

Министерство энергетики и электрификации СССР

Главтехуправление

МЕТОДИЧЕСКИЕ УКАЗАНИЯ
ПО МЕТАЛЛОГРАФИЧЕСКОМУ АНАЛИЗУ
ПРИ ОЦЕНКЕ КАЧЕСТВА
И ИССЛЕДОВАНИИ ПРИЧИН ПОВРЕЖДЕНИЙ
СВАРНЫХ СОЕДИНЕНИЙ ПАРОПРОВОДОВ
ИЗ СТАЛЕЙ 12Х1МФ И 15Х1М1Ф
ТЕПЛОВЫХ ЭЛЕКТРОСТАНЦИЙ

МУ 34-70-161-87

Москва 1987

ВТИ им. Ф.Э.Дзержинского

РАЗРАБОТАНЫ Уральским филиалом Всесоюзного дважды ордена
Трудового Красного Знамени теплотехнического
научно-исследовательского института
им. Ф.Э.Дзержинского (УралВТИ)
Научно-производственным объединением по исследова-
нию и проектированию энергетического оборудо-
вания им. И.И.Ползунова (НПО ЦКТИ)

ИСПОЛНИТЕЛИ Р.Э.Шрон, И.Ф.Небесова, Н.И.Никанорова,
Л.Э.Кречет (УралВТИ), В.Н.Земзин (НПО ЦКТИ)

УТВЕРЖДЕНЫ Главным научно-техническим управлением энергетики
и электрификации Минэнерго СССР 12.05.87

Заместитель начальника А.П.Берсенев

Главным техническим управлением Минэнергома-
ша СССР 14.05.87

Начальник В.И.Головизнин

МЕТОДИЧЕСКИЕ УКАЗАНИЯ ПО МЕТАЛЛОГРАФИЧЕСКОМУ
АНАЛИЗУ ПРИ ОЦЕНКЕ КАЧЕСТВА И ИССЛЕДОВАНИИ
ПРИЧИН ПОВРЕЖДЕНИЙ СВАРНЫХ СОЕДИНЕНИЙ
ПАРОПРОВОДОВ ИЗ СТАЛЕЙ 12Х1МФ И 15Х1М1Ф
ТЕПЛОВЫХ ЭЛЕКТРОСТАНЦИЙ
ОКСТУ 3109, 3110

Срок действия с 01.03.88
до 01.03.98

Настоящие Методические указания распространяются на сварные соединения элементов паропроводов из сталей 12Х1МФ и 15Х1М1Ф с толщиной стенки 10 мм и более, выполненные дуговой сваркой с использованием присадочных материалов того же легирования, и устанавливают порядок использования металлографического анализа при оценке качества изготовления, работоспособности и причин повреждений указанных сварных соединений.

С вводом в действие настоящих Методических указаний утрачивают силу "Методические указания по применению шкал структур и твердости для оценки качества и работоспособности металла сварных соединений из сталей 12Х1МФ и 15Х1М1Ф" (М.: СЦНТИ Энерготот ОГРЭС, 1972).

1. ПОДГОТОВКА ОБРАЗЦОВ К МЕТАЛЛОГРАФИЧЕСКОМУ
АНАЛИЗУ

Вырезку образцов для металлографического анализа, травление шлифов и измерения твердости производят в соответствии с требованиями ОСТ 34-70-690-84 "Металл паросилового оборудования

электростанций. Методы металлографического анализа в условиях эксплуатации".

2. КОНТРОЛЬ ПОДГОТОВКИ К СВАРКЕ И ЕЕ КАЧЕСТВА

Контроль осуществляется по макро-и микроструктуре сварного соединения.

2.1. По макроструктуре сварного соединения после травления в реактивах 1, 2, 7 (см. обязательное приложение 2 ОСТ 34-70-690-84) определяются:

1) форма разделки шва, качество сборки (смещение кромок стыкуемых труб, перекос подкладных колец и т.п.), порядок наложения валиков, их размеры (рис. 1). Полученные результаты сопоставляются с требованиями РТМ-1С-81 "Руководящие технические материалы по сварке при монтаже оборудования тепловых электростанций" и ПК № ОЗЦС-66 "Правила контроля сварных соединений трубных систем котлоагрегатов и трубопроводов тепловых электростанций";

2) наличие технологических макродефектов сварки (трещин, непроваров, пор, шлаковых включений и т.п.). Допустимость дефектов оценивается путем сопоставления их характера, количества и размеров с требованиями РТМ-1С-81 и ПК № ОЗЦС-66;

3) частичное заполнение разделки при сварке электродами и проволокой из углеродистой или кремнемарганцевой стали вместо хромомолибденованадиевой. Показателем таких отступлений является резкая разница в травимости отдельных слоев шва. Применение электродов марки УОНИ 13/55 для заварки корневого слоя в случае сварки на подкладных кольцах из стали 12Х1МФ согласно требованиям Основных положений ОП № ОЗЦС-66 "Трубные системы котлоагрегатов и трубопроводы тепловых электростанций. Сварка и термо-

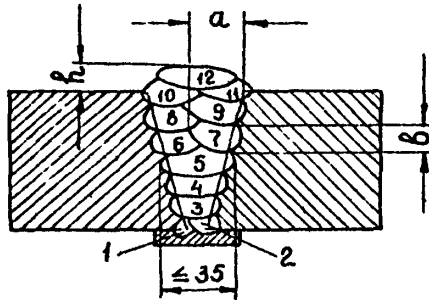


Рис. I. Схема определения размеров валика (слоя):

a - ширина валика; b - толщина; h - высота усиления вала.

обработка сварных соединений" допустимо;

4) соответствие размеров ремонтных выборок требованиям РТМ-IC-8I (раздел I7), РТМ I08.020-05-75 "Исправление дефектов в литых корпусных деталях турбин и паровой арматуры методом заварки без термической обработки", а также И 34-70-020-85 "Инструкция по технологии ремонтной заварки корпусных деталей паровых турбин и арматуры перлитными электродами без термической обработки".

2.2. По микроструктуре сварного соединения оценивается температура подогрева. Для этого:

1) подсчитывается площадь поперечного сечения валика (слоя) F , мм², по формуле

$$F = 0,8 ab$$

где a и b - размеры валика по рис. I;

2) определяется структура металла шва после травления в реактивах 1-2 (приложение 4 ОСТ 34-74-690-84) по трехбальной шкале, показывающей степень увеличения количества избыточного феррита с ростом тепловложения при сварке, температуры подогрева и площади поперечного сечения слоя.

Балл структуры оценивается визуальным сравнением видимой под микроскопом при увеличении 100 структуры металла шва с эталонной шкалой (рис. 2) и измерением ширины ферритной оторочки на участках металла шва с крупнозернистой столбчатой структурой с помощью объект-микрометра с точностью $\pm 5\%$ (табл. I).

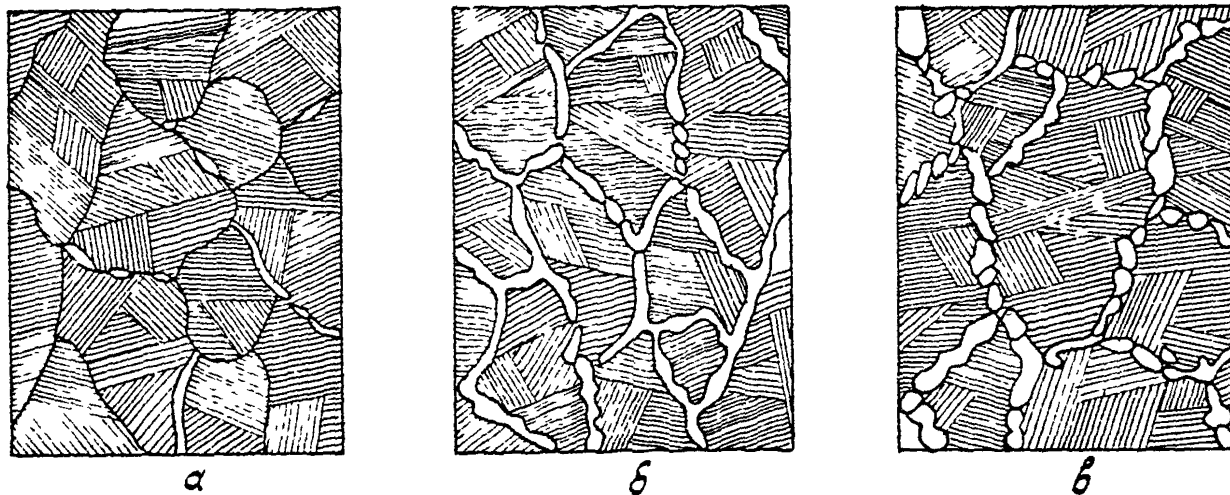


Рис.2. Шкала для определения балла структуры металла шва. X100:

а - балл 1; б - балл 2; в - балл 3.

Штриховкой обозначены продукты распада аустенита; белые поля -
 ферритная оторочка по границам аустенитных зерен

Таблица I

Характерный признак	Балл структуры шва		
	I	2	3
Средняя ширина ферритной сторочки на участках столбчатой крупнозернистой структуры, мкм	менее 15	15-50	более 50

Зависимость температуры подогрева от балла структуры и площади сечения валика (слоя) показана в табл. 2.

Таблица 2

Балл структуры шва	Площадь поперечного сечения F , мм ²	Температура подогрева, °C
I	Менее 20	-
	Более 20	Менее 150-200
2	Более 100	Менее или равно 150-200
	100-50	300-350
	Менее 50	450-500
3	Более 150	Менее 150-200
	Менее 150	-

Примечания. I. При структуре I балла и площади поперечного слоя менее 20 мм² и при структуре III балла и площади поперечного сечения слоя менее 150 мм² температура подогрева не может быть оценена.

2. Различие балла структуры по сечению шва означает, что тепловложение в процессе многослойной сварки существенно изме-

нялось.

3. КОНТРОЛЬ КАЧЕСТВА ОТПУСКА ПОСЛЕ СВАРКИ

Контроль соответствия фактического режима отпуска требованиям РТМ-IC-8I и ОП № 02ЦС-66 производится по макро-и микро-структуре сварного соединения.

3.1. По макроструктуре выявляется перегрев выше критической точки A_{c_3} , возможный в результате отступлений от установленного режима отпуска. Признаком перегрева является отсутствие на макрошлифах после травления в реактивах I-4 видимой зоны термического влияния (ЗТВ).

3.2. По микроструктуре выявляются:

1) отсутствие отпуска после сварки и существенное (на 100° и более) занижение температуры отпуска по наличию темнотравящихся микрообъемов структуры на участке неполной перекристаллизации, а иногда и на участке перегрева ЗТВ (рис. 3). Темнотравящиеся микрообъемы структуры, располагающиеся преимущественно по границам зерен, представляют собой продукты распада аустенита, образовавшегося при нагреве выше критической точки A_{c_1} . В зависимости от скорости охлаждения продукты распада аустенита представляют собой перлит, бейнит или мартенсит;

2) перегрев при отпуске до температур, на 30-50° превышающих точку A_{c_1} , по наличию описанных выше темнотравящихся микрообъемов по границам зерен на всех участках сварного соединения, включая металл шва и основной металл, примыкающий к ЗТВ.

3.3. Оценка качества термообработки производится по результатам замеров твердости. Значения средней твердости металла шва, выходящие за пределы требований РТМ-IC-8I (140-250 НВ), указывают на несоблюдение установленного режима отпуска.

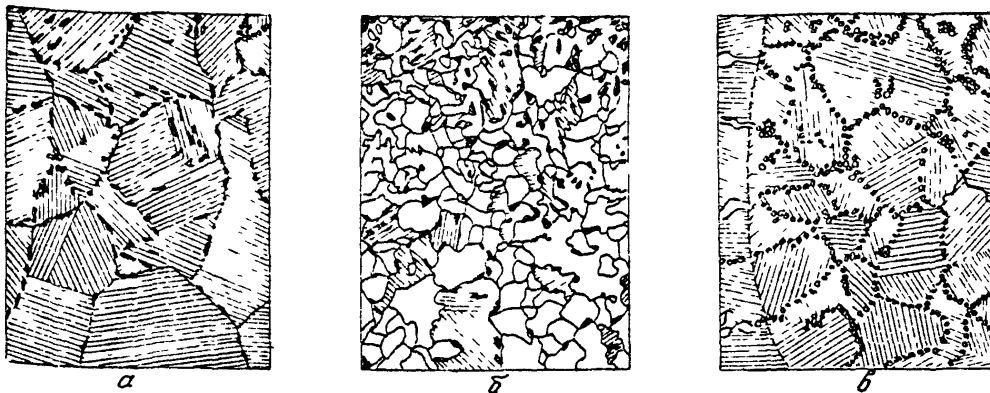


Рис.3. Структуры в зоне термического влияния (ЗТВ)

при отсутствии отпуска после сварки или заниженной температуры отпуска. $\times 100$:
 а - участок неполной перекристаллизации ЗТВ при бейнитной структуре основного металла; б - участок неполной перекристаллизации ЗТВ при феррито-бейнитной структуре основного металла; в - участок перегрева ЗТВ. Штриховкой обозначены продукты распада аустенита; белые поля - избыточный феррит

При средних значениях твердости в пределах 200–250 НВ для надежной оценки качества термообработки необходимо провести анализ микроструктуры по 4.2.1, так как при сварке с завышенным подогревом (400–500⁰С) твердость может находиться в указанных пределах и при отступлениях от штатного режима отпущка.

4. ОЦЕНКА РАБОТОСПОСОБНОСТИ СВАРНЫХ СОЕДИНЕНИЙ ПО ИХ СТРУКТУРЕ

Работоспособность определяется по результатам анализа структуры сварных соединений.

4.1. Оптимальная работоспособность обеспечивается в сварных соединениях, у которых:

структура металла шва соответствует 2 баллу шкалы (см.разд. 3);

толщина слоев с крупным (2–5 балл шкалы ГОСТ 5639–82) зерном в металле шва не превышает 5 мм;

доля участков с мелкозернистой (6–8 балл той же шкалы) структурой перекристаллизации, образовавшейся в металле шва при многослойной сварке под воздействием тепла последующих слоев, составляет не менее 30%;

величина действительного зерна в металле шва и околошовной зоне не превышает 2 балла шкалы по ГОСТ 5639–82;

отсутствуют структурные признаки некачественной термообработки после сварки.

4.2. Сварные соединения, в которых металл шва имеет структуру I балла с преобладанием (более 70%) крупного зерна и в которых имеются признаки некачественной термообработки, могут не обеспечивать необходимой работоспособности из-за

склонности к хрупким разрушениям по металлу шва и околошовной зоне (см. разд. 5).

4.3. Сварные соединения, у которых в металле шва преобладает структура 3 балла, имеют пониженную работоспособность из-за уменьшения длительной прочности, а также склонности к хрупким разрушениям при низких и умеренных температурах (во время пусков, гидравлических испытаний, ремонтов, при монтаже).

4.4. Сварные соединения, у которых в структуре металла шва, ЗТВ и прилегающем к ним основном металле имеются признаки перегрева выше критических точек A_{C1} и A_{C3} , не обеспечивают необходимой работоспособности из-за снижения длительной прочности.

**5. ОЦЕНКА ПРИЧИН ПОВРЕЖДЕНИЙ ПО РЕЗУЛЬТАТАМ МЕТАЛЛОГРАФИЧЕСКОГО
АНАЛИЗА**

Вид трещин	Металлографический признак	Способ выявления по рекомендуемому приложению 4 ОСТ 34-70-С90-84	Причины появления трещин
I	2	3	4
5.1. Повреждения, вызванные отступлениями режимов сварки и термообработки от требований норм			
5.1.1. Кристаллизационные трещины при сварке (рис. 4)	Трещины имеют переменное раскрытие, зазубренные края, не всегда совпадают с границами аустенитных зерен. Они располагаются в ликвидационных участках структуры затвердевания (по границам ячеек и дендритов)	Реактив 13	Отступления от рекомендуемого режима сварки. Несоответствие качества сварочных материалов требованиям, предъявляемым к химическому составу (в частности, повышенное содержание серы или пониженное содержание марганца в наплавленном металле)
5.1.2. Холодные трещины при сварке (рис. 5)	Трещины располагаются на участке перегрева ЗТВ или в металле шва. В очаге разрушения они образуются на границах аустенитных зерен, распространяются внутри зерен	Реактивы 1-2	Отсутствие или заниженная температура подогрева во время сварки, недостаточная прокатка электродов. Вероятность появления трещин возрастает в сварных соединениях толстостенных, особенно литых деталей



Рис. 4. Кристаллизационные трещины в металле шва. X100

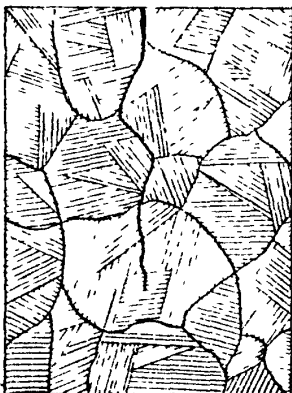


Рис. 5. Холодные трещины на участке перегрева ЗТВ. X100

1	2	3	4
<p>5.1.3. Трещины, обусловленные некачественным отпуском после сварки (рис. 6)</p>	<p>Трещины располагаются на участке перегрева ЗТВ на расстоянии до 1 мм от линии сплавления (1), в ходе развития могут отклоняться в основной металл или металл шва. Они идут по границам зерен в крупнозернистых объемах участка перегрева ЗТВ. Основной магистральной трещине сопутствуют поры и микротрещины на границах зерен. Металл в зонах повреждений, как правило, имеет твердость выше нормативных значений</p>	<p>Реактивы 1,2,9</p>	<p>Отсутствие отпуска после сварки или недостаточная высокая температура его, малая скорость нагрева в интервале температур (500-700 °С). Склонность к трещинам такого рода усиливается в случае заниженного тепловложения при сварке, признаком чего является структура металла шва I балла</p>

5.2. Повреждения, связанные с действием напряжений, превышающих допускаемые, из-за нарушений режимов эксплуатации и (или) конструктивных недоработок

<p>5.2.1. Трещины, обусловленные длительной статической перегрузкой (рис.6)</p>	<p>Трещины располагаются на участке разупрочнения ЗТВ, а иногда в металле шва. В ЗТВ трещины идут по периметру стыка на расстоянии 2-4 мм от линии сплавления (2). Распространение их происходит по границам зерен феррито-карбидной и феррито-бейнитной структур на участках мелкого зерна и неполной перекристаллизации ЗТВ. В металле шва трещины также развиваются преимущественно по периметру стыка, иногда идут поперек шва по границам аустенитных зерен. Магистральным трещинам сопутствуют зоны микроповреждений в виде</p>	<p>Реактивы 1,2,9</p>	<p>Зачемление паропроводов, неудовлетворительное состояние систем креплений, коробление труб из-за забросов воды; чрезмерное ослабление трубы отверстием под штуцер и др. Особенностью таких повреждений является возможность их многократного повторения по одному и тому же участку, если после первого повреждения источник высоких напряжений не был устранен</p>
---	---	---------------------------	---

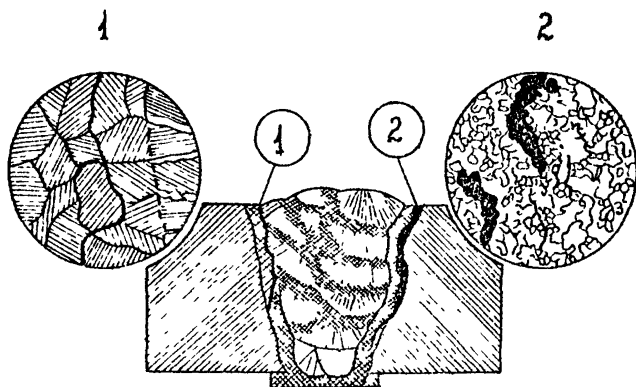


Рис.6. Трещины, обусловленные некачественным отпуском после сварки (1) и длительной статической перегрузкой (2). Штриховкой - граница сплавления; двойной штриховкой обозначены зоны термического влияния в основном металле и в многослойном шве

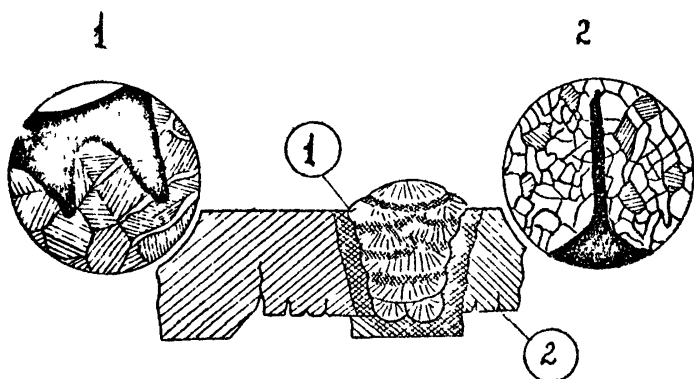


Рис.7. Усталостные трещины. X100:
1 - трещины в виде полости; 2 - нитевидная трещина.

пор и надрывов по границам зерен. Твердость металла шва находится в пределах нормативных значений

5.2.2. Трещины, обусловленные действием циклических напряжений (рис. 7)

Трещины располагаются преимущественно в зонах конструктивных и технологических концентраторов (в угловых сварных соединениях, у подкладных колец и т.п.). Трещины развиваются с внутренней поверхности труб и отличаются внутризольным характером распространения и незначительной разветвленностью. В зависимости от уровня действующих напряжений и интенсивности протекания коррозионных процессов трещины в поперечном сечении могут выглядеть, как полости (1), либо иметь нитевидную форму (2). Образование и развитие трещин сопровождается коррозионным воздействием среды, поэтому такие повреждения следует рассматривать как коррозионно-усталостные. Растрескивание может иметь вид сетки или быть ориентированным по рискам и (или) следам механической обработки на внутренней поверхности труб. Развитие трещин может идти от сварочных дефектов.

Усталостные трещины, связанные с изменениями внутреннего давления и внешних нагрузок, образуются на

Реактивы
1, 2

Циклическое действие высоких напряжений при пусках-остановах, изменениях нагрузки, в сочетании с коррозионной средой и наличием конструктивных и технологических концентраторов напряжений

1	2	3	4
<p>5.2.3. Трещины, образующиеся при ударном нагружении (рис. 8)</p>	<p>наружной поверхности паропроводов в местах расположения концентраторов в виде угловых сварных соединений</p> <p>Особенностью этих повреждений является одновременное образование их в нескольких близко расположенных сварных соединениях и основном металле (например, в гибах труб). Трещины развиваются с внутренней поверхности, преимущественно от конструктивных и технологических концентраторов, переходят из шва в основной металл, образуют многочисленные ответвления. Характер распространения трещин - смешанный, петлеобразный на всех участках сварного соединения</p>	<p>Реактивы 1, 2</p>	<p>Нарушение режимов эксплуатации оборудования (гидро-и термоудары)</p>



Рис. 8. Трещины, обусловленные действием ударных нагрузок. X100

РГ ВГИ им. Ф.Э.Дзержинского
Заказ № 765 Тираж 600 экз.
Цена 15 коп.