







ПРЕДУСМАТРИВАЕТСЯ:

РАБОТА СИСТЕМЫ В ДВУХ РЕЖИМАХ:

I РАБОЧИЙ РЕЖИМ.

1. РЕГУЛИРОВАНИЕ ТЕМПЕРАТУРЫ ВОЗДУХА В ПОМЕЩЕНИИ ИЗМЕНЕНИЕМ:

КОЛИЧЕСТВА НАРУЖНОГО И РЕЦИРКУЛЯЦИОННОГО ВОЗДУХА, ПОСТУПАЮЩЕГО В ПРИТОЧНУЮ СИСТЕМУ;

ТЕПЛОПРОИЗВОДИТЕЛЬНОСТИ ВОЗДУХОНАГРЕВАТЕЛЯ;

2. ОГРАНИЧЕНИЕ ПО МИНИМУМУ ТЕМПЕРАТУРЫ ПРИТОЧНОГО ВОЗДУХА;

3. АВТОМАТИЧЕСКИЙ ПРОГРЕВ ВОЗДУХОНАГРЕВАТЕЛЯ ПЕРЕД ВКЛЮЧЕНИЕМ ПРИТОЧНОГО ВЕНТИЛЯТОРА;

4. АВТОМАТИЧЕСКОЕ ПОДКЛЮЧЕНИЕ СИСТЕМЫ РЕГУЛИРОВАНИЯ ПРИ ВКЛЮЧЕНИИ ПРИТОЧНОГО ВЕНТИЛЯТОРА;

5. ЗАЩИТА ВОЗДУХОНАГРЕВАТЕЛЯ ОТ ЗАМЕРЗАНИЯ;

6. СИНХРОНИЗАЦИЯ РАБОТЫ ВОЗДУШНЫХ КЛАПАНОВ И ПОСЛЕДОВАТЕЛЬНАЯ С НИМИ РАБОТА КЛАПАНА НА ТЕПЛОНОСИТЕЛЕ.

II ДЕЖУРНЫЙ РЕЖИМ.

СИСТЕМА РАБОТАЕТ КАК ОТОПИТЕЛЬНЫЙ АГРЕГАТ.

1. ИСПОЛНИТЕЛЬНЫЕ МЕХАНИЗМЫ ПОСТАВЛЯЮТСЯ КОМПЛЕКТНО С ВОЗДУШНЫМИ И РЕГУЛИРУЮЩИМИ КЛАПАНАМИ.

2. СХЕМА ВЫПОЛНЕНА ДЛЯ КАМЕР 2ПК40 ÷ 2ПК125А.

Вх. 30148.Л.4

20398-23

3

904-02-14.85 АОВ

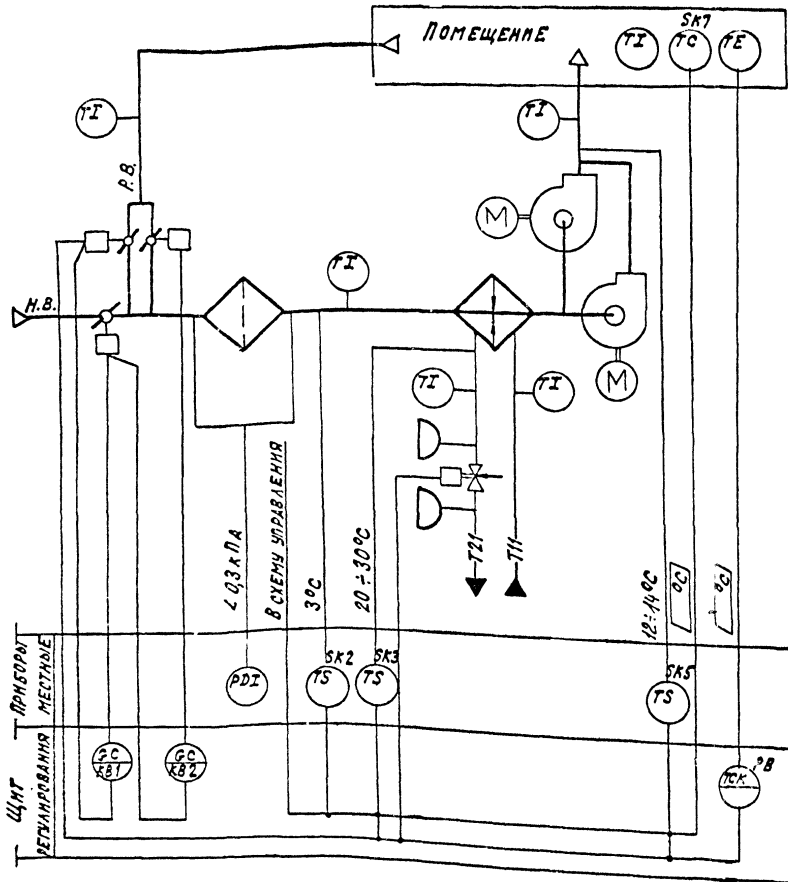
АВТОМАТИЗАЦИЯ ПРИТОЧНЫХ КАМЕР

УТВЕРЖДАЮЩИЙ

Р 2

СХЕМА  
ФУНКЦИОНАЛЬНАЯ

САНТЕХПРОЕКТ

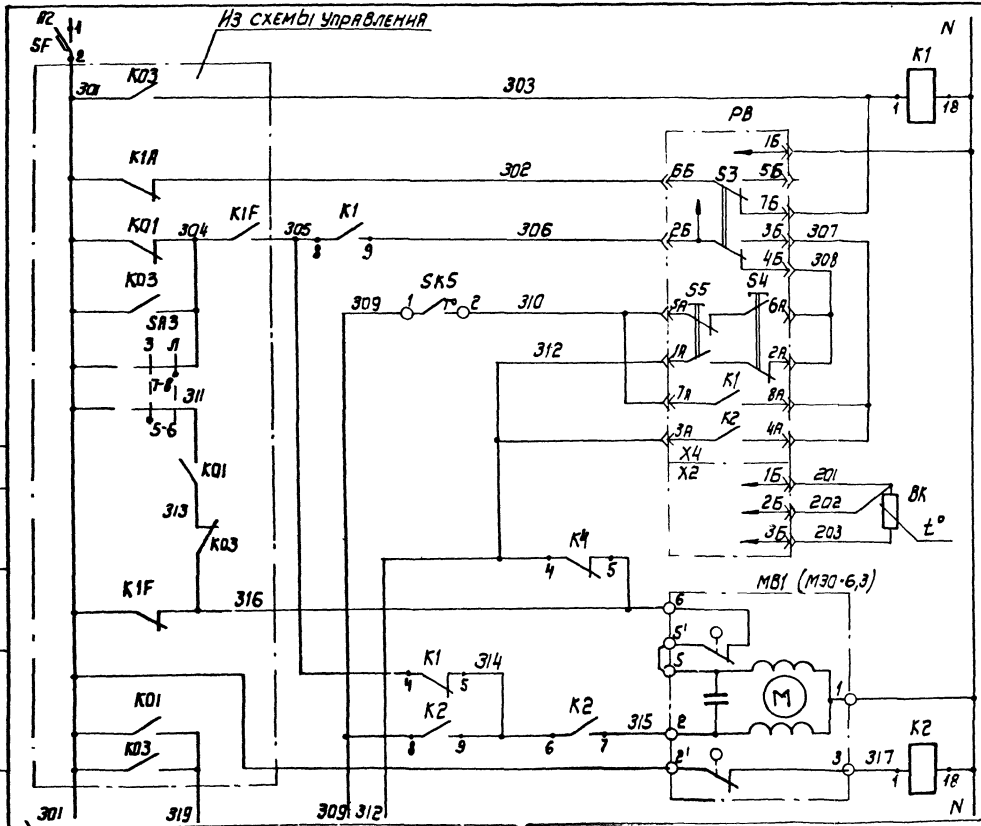


№ 55004. Подпись и дата. СЗАН.Н.В.Н.С.

УСТАНОВКА (№ 1 - № 2)	СИСТЕМА	БЕЗ РЕЗЕРВНОГО ВЕНТИЛЯТОРА С РЕЗЕРВНЫМ ВЕНТИЛЯТОРОМ
-----------------------	---------	---

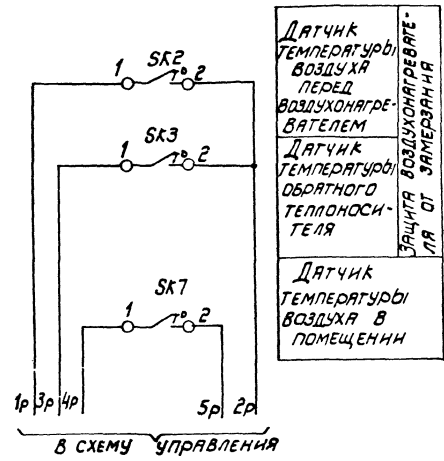
ПРИМЯЗАН

ИНВ. №

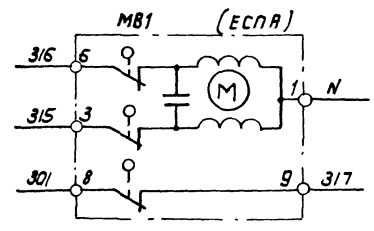


см. лист 4

Питание ~220 В РЕЛЕ ПРОМЕЖУТОЧНОЕ	
Питание прибора Избиратель регулирующий Автоматическое - ручное	
Пони- зит	Ручное
Повы- сит	Регулиру- ющее
Выше нормы	Регулиру- ющее
Ниже нормы	Регулиру- ющее
Термопреоб- разователь сопротив- ления	
РЕГУЛЯТОР ТЕМПЕРАТУРЫ ВОЗДУХА В ПОМЕЩЕНИИ	
Открытие	
Закрытие	
КЛАПАН НА ТЕПЛОСИТЕЛИ ВОЗДУХОНАГРЕВАТЕЛЯ	



Датчик температуры воздуха перед воздушонагревателем  
Датчик температуры обратного теплоносителя  
Датчик температуры воздуха в помещении  
Защита от замерзания



Лист 30148.5 20398-23 4

Нач. отд.	Фингер	Рубинский	11.83
Л. спец.	Рубинский	11.83	11.83
Руб. гр.	Менделеевская	11.83	11.83
Инж.	Ляховичья	11.83	11.83
Ст. техн.	Печникова	11.83	11.83
И. контр.	Чайкова	11.83	11.83

904-02-14.85 АВВ

Автоматизация приточных камер

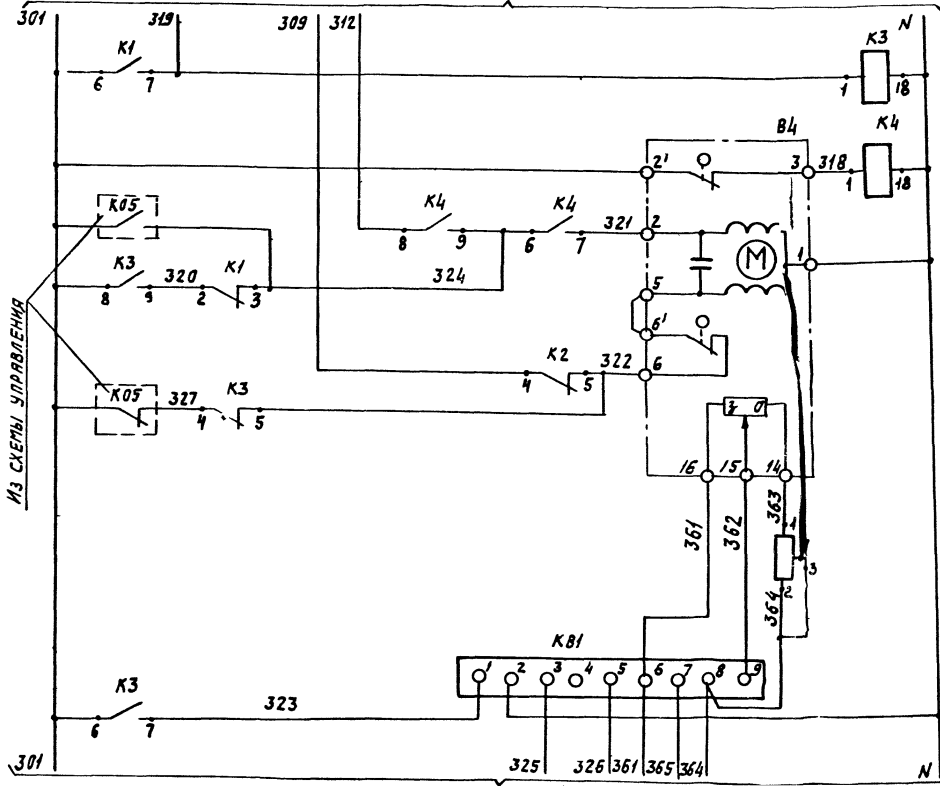
Привязан

Лист	3	Листов	
Р	3		

Схема электрическая принци-  
пальная регулирующая  
[начало]

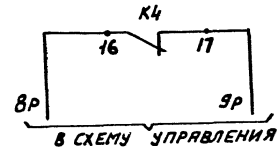
САНТЕХПРОЕКТ

Инд. №



ИЗ СХЕМЫ УПРАВЛЕНИЯ

РЕЛЕ ПРОМЕЖУТОЧНОЕ	КЛЮЧ ПИЛ РЕГУЛИРУЮЩЕГО ВОЗДУХА №1
ОТКРЫТИЕ	
ЗАКРЫТИЕ	
РЕОСТАТ ОБРАТНОЙ СВЯЗИ	
ФИКСАЦИЯ САННОРМЫ НАРУЖНОГО ВОЗДУХА	
БАЛАНСНОЕ РЕЛЕ	



ИЛ-5. № ПОДАЛ. ПОДАЛИСЬ НА АТА. ВЗЯЛИ НА В. №

Вх. 30148.0.6 20398-23 5

НАЧ. ОТД.	ФРИНГЕР	ЮЛИЙ	11.82
ГЛАВ. СПЕЦ.	РУБЧИНСКИЙ	ИГОРЬ	11.83
РУК. ГР.	РЕМБЕЖЕЦКАЯ	ЮЛИЯ	11.83
ИНЖЕН.	РАЧНИКОВА	ВАСИЛИСА	11.83
СТ. ТЕХН.	РАЧНИКОВА	ВАСИЛИСА	11.83
ДИ. КОНТР.	ЧУЛКОВА	ОЛЬГА	11.83

904-02-14.85 АОВ

Автоматизация приточных камер

ПРИВЯЗАН

СТАНЦИЯ	ЛИСТ	ЛИСТОВ
Р	4	

СХЕМА ЭЛЕКТРИЧЕСКАЯ  
ПРИНЦИПИАЛЬНАЯ РЕГУЛИРОВАНИЯ (ПРОДОЛЖЕНИЕ)

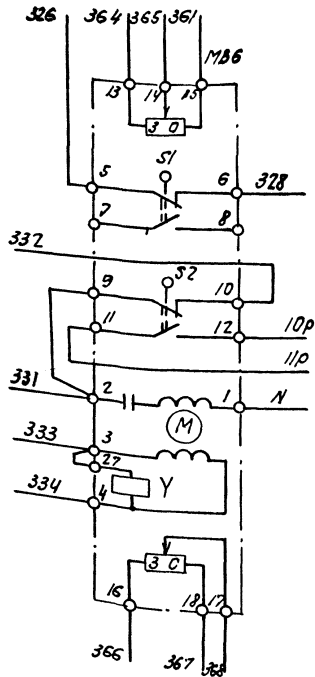
САНТЕХПРОЕКТ

ИЛ. №



МЭО-100

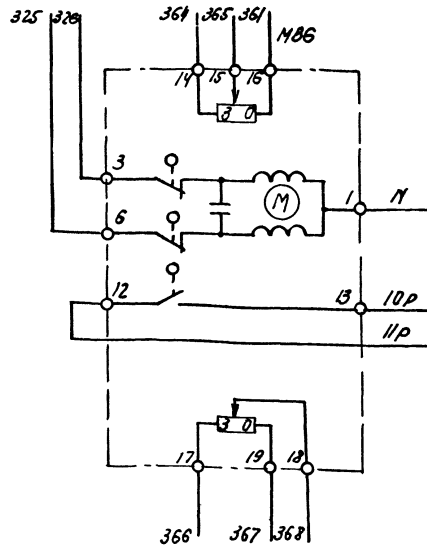
Узел 7



Реле стат обратной связи	Кнопки наружного воздуха
Открытие	
Закрытие	
Обмотка возбуждения	
Обмотка управления	
Реле стат обратной связи	Кнопки

ЭСЛР-02ПВ

Узел 7



Реле стат обратной связи	Кнопки наружного воздуха
Открытие	
Закрытие	
Реле стат обратной связи	
Кнопки	

Начальн	Фингер	Инж	11.83
Инженер	Рубчинский	Инж	11.83
Инженер	Менделович	Инж	11.83
Инженер	Яковлев	Инж	11.83
Ст. техн.	Лещинков	Инж	11.83
М. контр.	Умнова	Инж	11.83

Лк. 30148.8

20398-23

7

904-02-14.85 А0В

Автоматизация приточных камер

Привязан

Страница 1 из 2

Р Е

Изм. №

Схема электрическая  
принципиальная регуля-  
рования (продолжение)

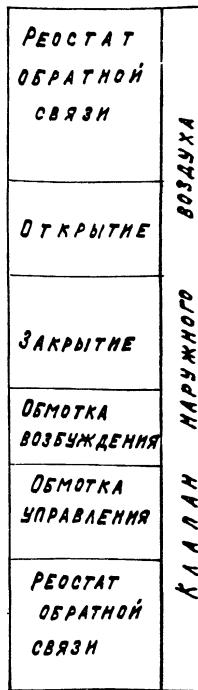
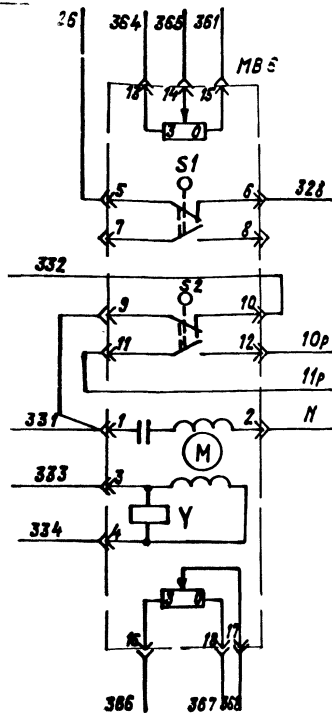
САПТЭХПРОЕКТ



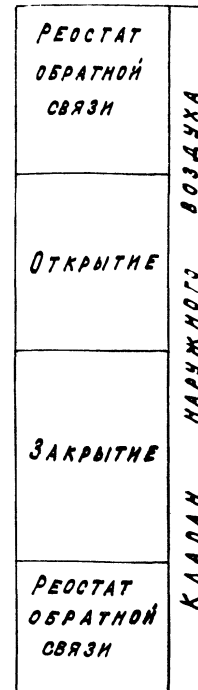
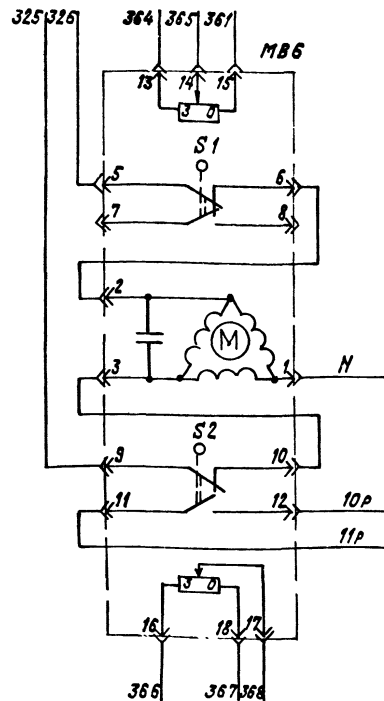
МЭ-40 (с двигателем ДАУ)

МЭ0-16, МЭ0-40 (с двигателем ДСР)

Узел I



Узел I



Вз. 30148-0 84398-23 8

904-02-14.85 А08

НАУСТА	ФИНТЕР	Волы	11.83
П.ОРЕЦ	РУБИНСКИЙ	А.С.	11.83
РУК.ПР.	МЕНАЭРЖЕЦКАЯ	Ю.А.	11.83
ИНЖЕНЕР	АХОДНИЦКАЯ	О.С.	11.83
ПР.ТЕХН.	ПЕЧНИКОВА	К.С.	11.83
Д.КОНСТР.	ЧУПАНОВ	В.В.	11.83

АВТОМАТИЗАЦИЯ ПРТОЧНЫХ КАМЕР

ПРИВЯЗАН:

СТАДИЯ АНСТ АНСТОВ

Р 7

СХЕМА ЭЛЕКТРИЧЕСКАЯ  
ПРИНЦИПИАЛЬНАЯ  
РЕГУЛИРОВАНИЯ (ПРОДОЛЖЕНИЕ)

САНТЕХПРОЕКТ

ИМВ.№

## Диаграммы замыкания

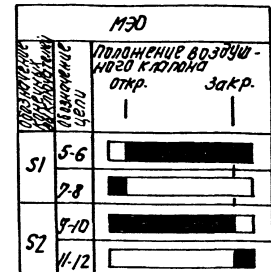
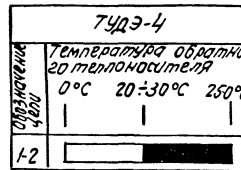
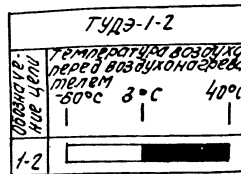
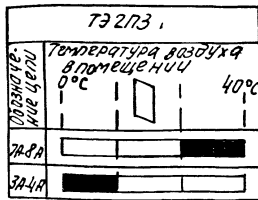
## контактов

регулятор температуры РВ

Датчик температуры SK2

Датчик температуры SK3

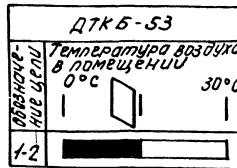
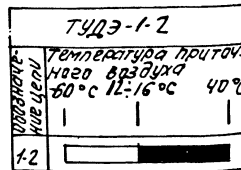
Исполнительный механизм МЭ0



Датчик температуры SK5

Датчик температуры SK7

\* - не используется



Лист 3014В.10 20398-23 9

904-02-14.85 А08

Начальник	Финцего	20.01.83	11.83
Словесный	Фучинский	14.02	11.83
Рисующий	Грушевский	11.03	11.83
Инж.	Литовичко	14.02	11.83
Ст. техн.	Лещинков	11.03	11.83
М. комп.	Чижкова	11.03	11.83

Автоматизация приточных камер

Привязан:

Коды Лист Листов

Р 8

Схема электрической принципиальной регулятора (продолжение) ЕАНТЕХПРОЕКТ

Изм. №

Позиционное обозначение	Наименование	Кол-во шт.	Примечание
SK3	Устройство терморегулирующее электрическое ТУДЭ-4 ТУ25-02.1074-75	1	контакт „з“
SK7	Датчик температуры камерный ТУ25-02.888-75Е	1	контакт „р“
MB1	Исполнительный механизм 3 ГОСТ 7192-80	1	Комплектно с клапаном
	исполнительный механизм 02ПВ	1	Комплектно с клапаном
MB4	Исполнительный механизм		
MB5	МЭО-6,3 ГОСТ 7192-80	2	Комплектно с клапаном
MB6	исполнительный механизм МЭО-16 ГОСТ 7192-80	1	Комплектно с клапаном
	или исполнительный механизм ЕСПА 02 ПВ	1	Комплектно с клапаном
	или исполнительный механизм МЭО-100 ГОСТ 7192-80	1	Комплектно с клапаном
	или исполнительный механизм МЭО-40 ГОСТ 7192-80	1	Комплектно с клапаном

Позиционное обозначение	Наименование	Кол-во шт.	Примечание
	Щит регулирования		
PB	Регулятор температуры электрический трехпозиционный ТЭ2П3 ТУ25-02.200.166-82	1	
K1..K5	Реле промежуточное ПЭ-2143~220В 4з+4р ТУ16.523.457-74	5	
KB1	Балансное реле БРЭ-1 ~220В		
KB2	ТУ25-05.2603-79	2	
R1	резистор эмалированный регули-		
R2	руемый ПЭВР.20 200 Ом ГОСТ 6513-75	2	
SF	Выключатель автоматический А63-МУЗ~220В УН-2А Уомс-1.33Н ТУ16.522.110-74	1	
	Аппаратура по месту		
БК	Термопреобразователь сопротивления медный ТСМ-1079, градуировка 50м, ТУ25-02.192200-80	1	
SK2, SK5	Устройство терморегулирующее электрическое ТУДЭ-1.2 ТУ25-02.1074-75	2	контакт „з“

ВР 304МС А.11 20398-23 10

904-02-14.85 А08

Автоматизация приточных камер

Привязан

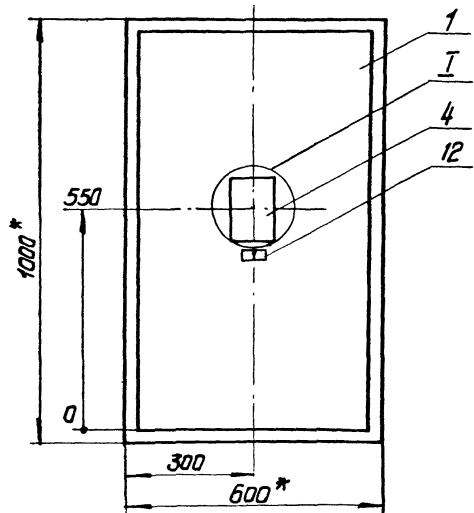
Инд. №

Страна	Лист	Листов
Р	9	

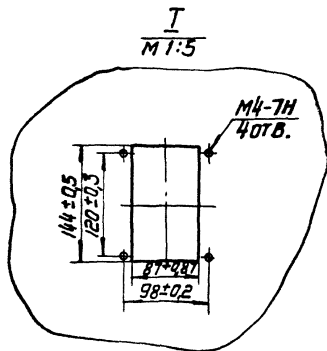
Схема электрической принципиальной регулятора (окончание).

САНТЕХПРОЕКТ



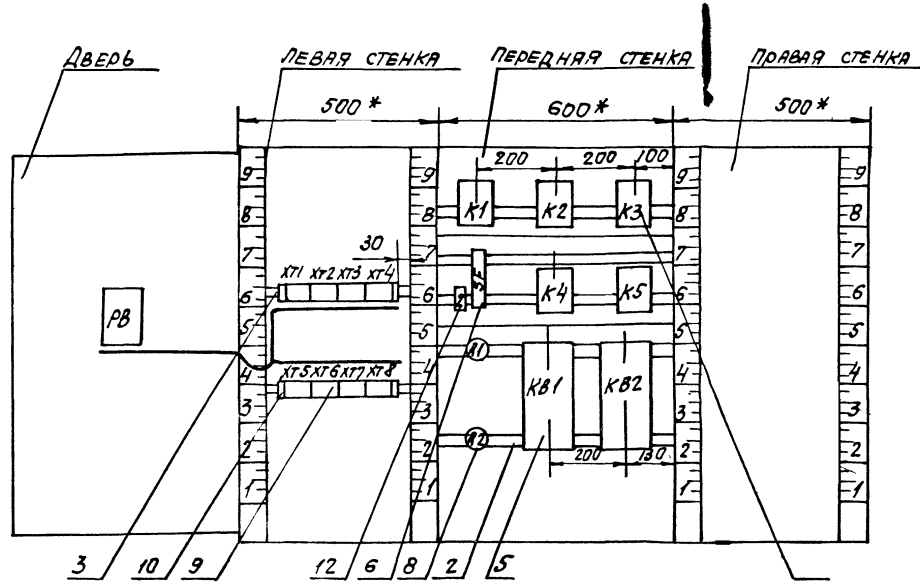


1.\* Розміри для справок  
 2. Покрівтє варіант 2 ОСТ 36.13-76



Вн. 3048.1.13	20398-23	12
904-02-14.85 АОВ		Лист
		12

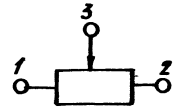
Вид на внутренние плоскости (развернуто)



ноз. 6  
SF



ноз. 8  
R1, R2



Вз. 30148.9.14 20398-23 13

Взм	ИМП	И. 20 К/М.	Подпись

904-02-14.85 ADB

13
13



ПРОВОДНИК	ОТКУДА ИДЕТ	КУДА ПОСТУПАЕТ	ДААННЫЕ ПРОВОДА	ПРИМЕЧАНИЕ
N	K2:18	K1:18	ПВ1 0,75	
N	K1:18	XТ7:6		
301	XТ1:2	XТ1:3	ПЕРЕМЫЧКА БЛОКА	
301	XТ1:3	XТ1:5	ПВ1	п
301	XТ1:5	XТ1:6	ПЕРЕМЫЧКА БЛОКА	
301	XТ1:6	XТ1:7		
301	XТ1:7	XТ4:9		
301	XТ4:9	XТ5:1		
301	XТ5:1	SF:2		
301	SF:2	K1:6	ПВ1 0,75	
301	K1:6	K3:16		
301	K3:16	K3:6		п
301	K3:6	K3:8		п
301	K3:8	K3:10		п
303	XТ2:1	XТ2:2	ПЕРЕМЫЧКА БЛОКА	
303	XТ2:2	K1:1		
305	XТ1:10	K1:8		
305	K1:8	K1:4		п
306	XТ4:8	K1:9		
309	XТ4:1	K2:8	ПВ1 0,75	
309	K2:8	K2:4		п
312	XТ4:7	K4:4		
312	K4:4	K4:8		п
314	K1:5	K2:9		
314	K2:9	K2:6		п
315	K2:7	XТ4:4		
316	XТ2:3	XТ2:4	ПЕРЕМЫЧКА БЛОКА	
316	XТ2:4	XТ4:3	ПВ1 0,75	
316	XТ4:3	K4:5		
				ЛИСТ 16
02-14.85 АОВ				

Инв.№ подл. Подпись и дата. ВЗНТ-ИИВ-10

ПРОВОДНИК	ОТКУДА ИДЕТ	КУДА ПОСТУПАЕТ	ДААННЫЕ ПРОВОДА	ПРИМЕЧАНИЕ
317	XТ4:5	K2:1		
318	XТ5:3	K4:1		
319	XТ1:9	K1:7		
319	K1:7	K3:1		
320	K3:9	K1:2		
321	K4:7	XТ5:4		
322	K3:5	K2:5		
322	K2:5	XТ5:5		
323	K3:7	KВ1:1	ПВ1 0,75	
324	K4:9	K4:6		п
324	K4:6	K1:3		
324	K1:3	XТ3:7		
325	K1:3	K5:4		
325	K5:4	KВ1:3		
325	KВ3:17	XТ6:2		
326	K5:9	KВ1:5		
326	KВ1:5	XТ6:3		
327	K3:4	XТ1:1		
361	KВ1:6	XТ5:8		
361	XТ5:8	XТ5:9	ПЕРЕМЫЧКА БЛОКА	
362	KВ1:9	XТ5:6		
363	R1:1	XТ5:7		
364	KВ1:8	R1:2		
364	R1:2	R1:3	ПВ1 0,75	п
364	R1:3	XТ5:10		
365	KВ1:7	XТ6:1		
328	K5:1	XТ6:7		
329	KВ2:5	XТ7:9		Вх. 30148 л. 16
329	XТ7:9	XТ3:8		п
				20398-23 15
904-02-14.85 АОВ				ЛИСТ 17

Инв.№ подл. Подпись и дата. ВЗНТ-ИИВ-10





Проводник	вывод	ВНД КОН- ТАКТА	вывод	проводник	проводник	вывод	ВНД КОН- ТАКТА	вывод	проводник
ТЕХНИЧЕСКИЕ ТРЕБОВАНИЯ									
ТАБЛИЦА ПОДКЛЮЧЕНИЯ ВЫПОЛНЕНА НА ОСНОВАНИИ СХЕМ И ТАБЛИЦЫ СОЕДИНЕНИЙ, ПРИВЕДЕННЫХ СООТВЕТСТВЕННО НА ЛИСТАХ 3... 9 И 15... 19									
ХТ1					ХТ3				
327	1		п2	301	6P	1		2	7P
301	3п		4	330	8P	3		4	9P
301	5п		п6	301	10P	5		6	11P
301	7п		8	302	324	7		8	329
319	9		10	305	N	9п		п10	N*
ХТ2					ХТ4				
303	1п		п2	303	309	1		2	310
316	3п		п4	316	316	3		4	315
1P	5		п6	2P	317	5		6	
2P	7п		8	3P	312*	7		8	306*
4P	9		10	5P	301*	9		10	N*

ПРИВЯЗАН

ИНВ.№

ИЗЧ.ОТД. ФИКСЕР. *С.С.* 11.83  
 ГР. СПЕЦ. РУЧНИКОВ. *С.С.* 11.83  
 РУК. ГР. ТЕНДЕРЖЕЦКАЯ. *С.С.* 11.83  
 ИНЖЕН. ЛЯХОВИЦКАЯ. *С.С.* 11.83  
 СТ. ТЕХН. ПЕЧНИКОВА. *С.С.* 11.83  
 И КОМП. ЧАЙКОВА. *С.С.* 11.83

904-02-14.85 АОВ

Автоматизация приточных камер

СНДЯ ЛИСТ ЛИСТОВ

P 20

ЩИТ РЕГУЛИРОВАНИЯ ЩИТ.  
ТАБЛИЦА ПОДКЛЮЧЕНИЯ

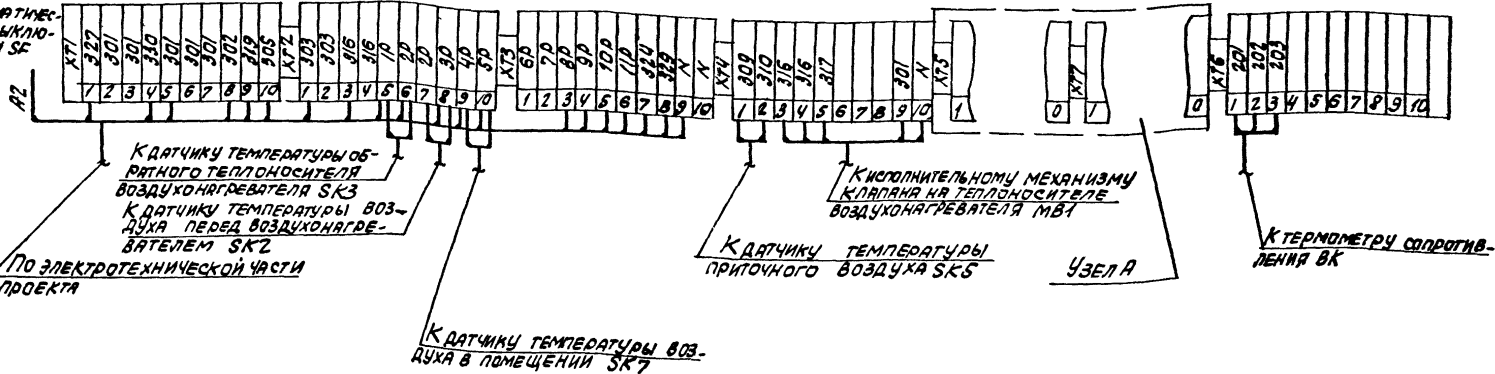
САНТЕХПРОЕКТ

Проводник	ВЫВОД	ВНД КОН- ТАКТА	вывод	Проводник	Проводник	ВЫВОД	ВНД КОН- ТАКТА	вывод	Проводник
ХТ5									
301	1		2	N*	303	1	K	18	N*
318	3		4	321	305	4п	P	5	314
322	5		6	362	301*	6п	Y	7	319
363	7		п8	361	305*	8	Y	9	306
361	9п		10	364	320	2	P	3	324*
ХТ6									
365	1		2	325	K2				
326	3		4	331	317	1	K	18	N*
332	5		6	333	309	4п	P	5	322*
328	7		8	334	314	6п	Y	7	315
366	9п		п10	366	309*	8п	Y	п9	314*
ХТ7									
367	1		2	368	K3				
369	3		4	370	319	1	K	18	N*
N*	5п		п8	11*	320	2	P	3	336
10P	7		8	11P	327	4	P	5	322
329	9		10	336	301*	6п	Y	7	323
ХТ8									
201	1		2	202	301*	8п	Y	9	320
203	3				301	10п	Y	11	335
SF									
1 2 301*									
17									
82.50148.1.18									
20398-23									
904-02-14.85 АОВ									
ЛИСТ 21									

ИНВ. № 02-14.85 АОВ



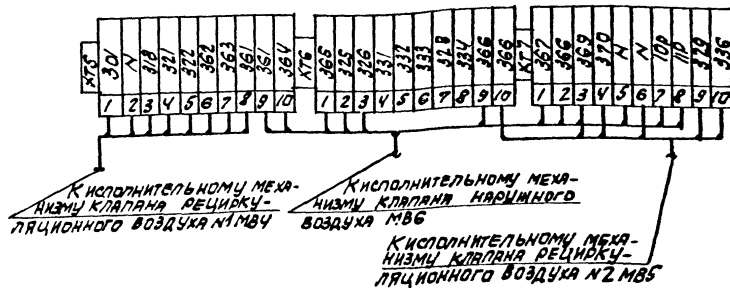
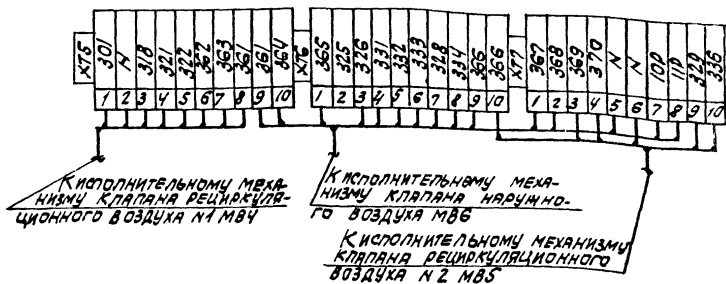
КАВТОМАТИЧЕСКОМУ ВЫКЛЮЧАТЕЛЮ SF



ВАРИАНТ 1

УЗЛА

ВАРИАНТ 2



Лж. 30148.А.20/20  
80398-23

(19)

ИЩОЛТА.	СОЛНГЕР	ПРОМШ.	И.СЗ
П.СПЕЦ.	РУВИНСКИЙ	А.С.	И.СЗ
СХ.ГР.	МЕНДЖЕРОВА	И.С.	И.СЗ
СТ.ТЕХ.	ЛЕВИНОВА	И.С.	И.СЗ
И.КОНТР.	ЧУКОВА	И.С.	И.СЗ

904-02-14.85 А0В

АВТОМАТИЗАЦИЯ ПРИТОЧНЫХ КАМЕР

ПРИВЯЗАН

ИМВ.№

Стр. Лист Листов

Р 24

СХЕМА ПОДКЛЮЧЕНИЯ

САИТЕХПРОЕКТ