

Ведомость примененных и ссылочных документов

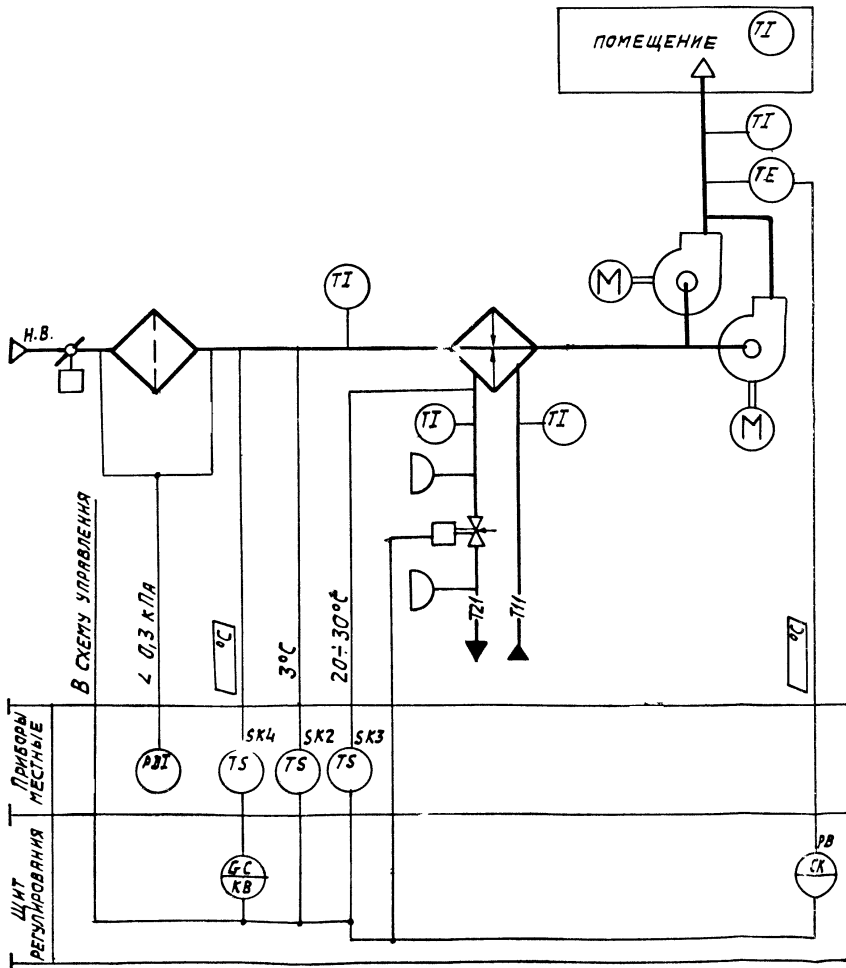
Обозначение	Наименование	Примечание
ОСТ 36.13-76	Щиты и пульты систем автоматизации технологических процессов. Общие технические условия.	
ОСТ 36-27-77	Приборы и средства автоматизации. Обозначения условные в схемах автоматизации технологических процессов.	
ГОСТ 2710-81	ЕСКД. Обозначения буквенно-цифровые в электрических схемах.	
ГОСТ 2.721-74	ЕСКД. Обозначения условные графические в схемах. Обозначения общего применения.	
ГОСТ 2.728-74	ЕСКД. Обозначения условные графические в схемах. Резисторы, конденсаторы.	
ГОСТ 2.755-74	ЕСКД. Обозначения условные графические в схемах. Устройства коммутационные и контактные соединения.	
ГОСТ 2.780-68	ЕСКД. Обозначения условные графические. Элементы гидравлических и пневматических сетей.	
ГОСТ 2.782-68	ЕСКД. Обозначения условные графические. Насосы и двигатели гидравлические и пневматические.	

Ведомость чертежей основного комплекта

Лист	Наименование	Примечание
1	Общие данные	
2	Схема функциональная	
3...5	Схема электрическая принципиальная регулирования	
6...10	Щит регулирования Щ12. Общий вид.	
11...13	Щит регулирования. "12. Таблица соединений.	
14...17	Щит регулирования "12. Таблица подключения	
18	Схема подключения.	

Привязан			
№ 30126л3-			
904-02-14.85 АОВ			
Автоматизация приточных камер			
Изм. №	Фингер	11.87	
Нач. отд.	Филиппинский	11.88	
Гл. спец.	Иванов	11.89	
Рук. гр.	Иванов	11.89	
Ст. инж.	Узикова	11.89	
Инж. контр.	Ляховицкий	11.89	
			Страница
			Лист
			Листов
			Р 1 18
Общие данные			САНТЕХПРОЕКТ

УТВЕРЖДЕНО И ДАТА



Предусматривается:

1. РЕГУЛИРОВАНИЕ ТЕМПЕРАТУРЫ ПРИТОЧНОГО ВОЗДУХА ИЗМЕНЕНИЕМ ТЕПЛОПРОИЗВОДИТЕЛЬНОСТИ ВОЗДУХОНАГРЕВАТЕЛЯ;
2. АВТОМАТИЧЕСКИЙ ПРОГРЕВ ВОЗДУХОНАГРЕВАТЕЛЯ ПЕРЕД ВКЛЮЧЕНИЕМ ПРИТОЧНОГО ВЕНТИЛЯТОРА;
3. АВТОМАТИЧЕСКОЕ ПОДКЛЮЧЕНИЕ СХЕМЫ РЕГУЛИРОВАНИЯ ПРИ ВКЛЮЧЕНИИ ПРИТОЧНОГО ВЕНТИЛЯТОРА;
4. ЗАЩИТА ВОЗДУХОНАГРЕВАТЕЛЯ ОТ ЗАМЕРЗАНИЯ;
5. УСТАНОВКА ДАТЧИКА ТЕМПЕРАТУРЫ ДЛЯ ОГРАНИЧЕНИЯ РАСХОДА ТЕПЛА НА ВЕНТИЛЯЦИЮ ПРИ ТЕМПЕРАТУРЕ НАРУЖНОГО ВОЗДУХА НИЖЕ РАСЧЕТНОЙ ДЛЯ ВЕНТИЛЯЦИИ.

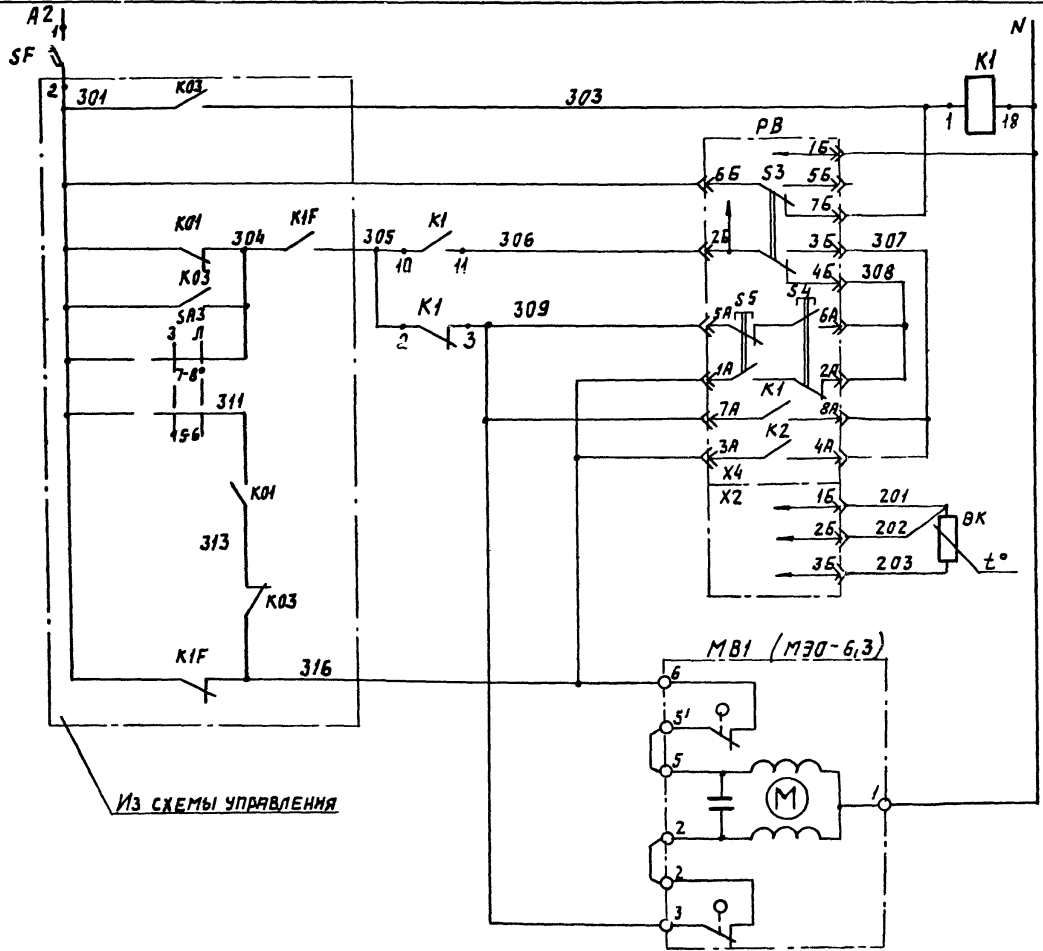
Исполнительные механизмы поставляются комплектно с воздушными и регулирующими клапанами.

ОБОЗНАЧЕНИЕ (№ - №) СХЕМЫ	БЕЗ РЕЗЕРВНОГО ВЕНТИЛЯТОРА	
	С РЕЗЕРВНЫМ ВЕНТИЛЯТОРОМ	

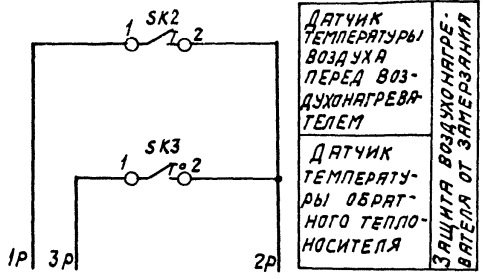
ПРИВЯЗАН				
ИНВ. №				

НАЧ. ОУД.	ФИНГЕР	11.83	904-02-14.85 АОВ
Гл. СПЕЦ.	РУБЧИНСКИЙ	11.83	
РУК. ГР.	ЛЕНДЕРЖЕЦКАЯ	11.83	
ИМЖЕН.	ЛЯХОВИЦКАЯ	11.83	
Н. КОНТР.	ЧУЙКОВА	11.83	
Автоматизация приточных камер			
СХЕМА ФУНКЦИОНАЛЬНАЯ			
СТАНДА	ЛИСТ	ЛИСТОВ	
Р	2		
САНТЕХПРОЕКТ			

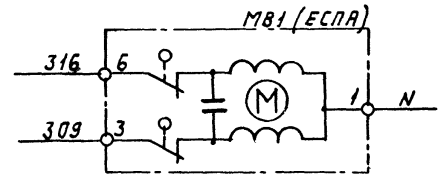
АЛ660М II



ПИТАНИЕ ~ 220В
РЕЛЕ ПРОМЕЖУТОЧНОЕ
 ПИТАНИЕ ПРИБОРА
 ИЗБИРАТЕЛЬ РЕГУЛИРОВАНИЯ АВТОМАТИЧЕСКОЕ-ручное
 Пони- зить
 повы- сить
 выше нормы
 ниже нормы
 термопре- образова- тель сопротивле- ния
 Открытие
 Закрытие
 Клапан на теплоноситель регулятор температуры приточного воздуха



В схему управления



Вх. 30126 л. 5
 20398-03 4

Нач. отд.	Фингер	06.04	11.87
гл. спец.	Рубинский	12.85	11.83
рук. гр.	Пендережков	11.83	
инженер	Ляховицкая	11.83	
ст. техн.	Печникова	11.83	
Н. контр.	Чуйкова	11.83	

904-02-14.85 АДВ

Автоматизация приточных камер

привязан

Стандия	Лист	Листов
р	3	

Схема электрическая принципиальная регулирования (начало)

САНТЕХПРОЕКТ

И.И.В. № 004 Д. Подпись и дата. Форм. И.И.В. №

И.И.В. №

ПОЗИЦИОННОЕ ОБОЗНАЧЕНИЕ	НАИМЕНОВАНИЕ	КОЛИЧЕСТВО	ПРИМЕЧАНИЕ	ПОЗИЦИОННОЕ ОБОЗНАЧЕНИЕ	НАИМЕНОВАНИЕ	КОЛИЧЕСТВО	ПРИМЕЧАНИЕ
	<u>АППАРАТУРА ПО МЕСТУ</u>				<u>ЩИТ РЕГУЛИРОВАНИЯ</u>		
ВК	ТЕРМОПРЕОБРАЗОВАТЕЛЬ СОПРОТИВЛЕНИЯ МЕДНЫЙ ТСМОВТ9, ТРАДИРОВКА 50М; ТУ25-02.792288-80	1		РВ	РЕГУЛЯТОР ТЕМПЕРАТУРЫ ЭЛЕКТРИЧЕСКИЙ ТРЕХПОЗИЦИОННЫЙ ТЭ2 ПЗ ТУ 25-02 200 166-82	1	
СК2, СК4	УСТРОЙСТВО ТЕРМОРЕГУЛИРУЮЩЕЕ ЭЛЕКТРИЧЕСКОЕ ТУДЭ-1-2 ТУ25-02.1074-75	2	КОНТАКТ, "З"	К1	РЕЛЕ ПРОМЕЖУТОЧНОЕ ПЭ-21У3 ~ 220В 4з+4р ТУ16-523.457-74	1	
СК3	УСТРОЙСТВО ТЕРМОРЕГУЛИРУЮЩЕЕ ЭЛЕКТРИЧЕСКОЕ ТУДЭ-4 ТУ.25-02.1074-75	1	КОНТАКТ, "З"	КТ	РЕЛЕ ВРЕМЕНИ РВ72-3221У4-~220В/50Гц ТУ16-523.472-79	1	
МВ1	ИСПОЛНИТЕЛЬНЫЙ МЕХАНИЗМ МЭО-6,3 ГОСТ 7192-80	1	КОМПЛЕКТНО С КЛАПАНОМ	КВ	БАЛАНСНОЕ РЕЛЕ БРЭ-1 ~ 220В ТУ 25-052603-79	1	
	ИЛИ ИСПОЛНИТЕЛЬНЫЙ МЕХАНИЗМ ЕСПА 02ЛВ	1	КОМПЛЕКТНО С КЛАПАНОМ	Р	РЕЗИСТОР ЭМАЛИРОВАННЫЙ РЕГУЛИРУЕМЫЙ ПЭВР-20 200 Ом ГОСТ6513-75	1	
				SF	ВЫКЛЮЧАТЕЛЬ АВТОМАТИЧЕСКИЙ А63-МУЗ ~ 220В УН-0,6 А Уотс-1,3 Ун ТУ16-522.110-74	1	

Лист 30126.04 20398-03 6

НАЧ. ОТД.	ФИНГЕР	11.83
П. СПЕЦ.	РУБЧУНСКИЙ	11.83
РУК. ГР.	МЕНДЗЕРЖЕЦКАЯ	11.83
ИНЖЕН.	ЛЮКОВИЦКАЯ	11.83
СТ. ТЕХН.	ПЕЧНИКОВА	11.83
И. КОНТР.	ЧУЙКОВА	11.83

904-02-14.85 АДВ

АВТОМАТИЗАЦИЯ ПРИТОЧНЫХ КАМЕР

ПРИВЯЗАН

СТАНДА ЛИСТ ЛИСТОВ

Р 5

СХЕМА ЭЛЕКТРИЧЕСКАЯ ПРИНЦИПИАЛЬНАЯ РЕГУЛИРОВАНИЯ (ОКОНЧАНИЕ)

САНТЕХПРОЕКТ

Изм. №

Поз.	ОБОЗНАЧЕНИЕ	НАИМЕНОВАНИЕ	К-ВО	ПРИМ.
		<u>ДОКУМЕНТАЦИЯ</u>		
	АОВН.... 13	ТАБЛИЦА СОЕДИНЕНИЙ		
	АОВ14.... 17	ТАБЛИЦА ПОДКЛЮЧЕНИЯ		
		<u>СТАНДАРТНЫЕ ИЗДЕЛИЯ</u>		
1		ШКАФ ЩИТАЮЩИМ 600x400-□	1	
		УХЛРЗ0 ОСТ 36.13-76		
2		Угольник УЗ М 400 ТКЗ-128-81	5	ТМЗ-26-81 36
3		Рейка РБ М500 ТКЗ-100-81	1	ТМЗ-1-81 43
		<u>ПРОЧИЕ ИЗДЕЛИЯ</u>		
4	РВ	РЕГУЛЯТОР ТЕМПЕРАТУРЫ	1	
		ЭЛЕКТРИЧЕСКИЙ ТЭЭПЗ		
5	КВ	БЯЛАНСКОЕ РЕЛЕ БРЭ-1	1	
		~ 220В		

ПРИВЯЗАН			
ИНВ.№°			

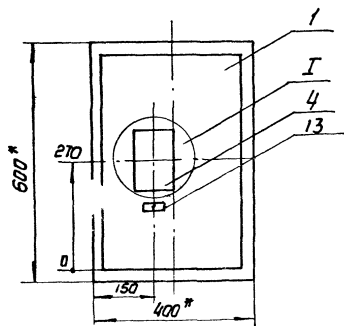
ДИР. ОТА	ФИНГЕР С	Сим 1	1183
Л. СПЕЦ	РУБИНСКИЙ	Р. 1183	1183
РУК. ГР.	МЕНЗЯТЦКИЙ	И. 1183	1183
ИНЖЕН.	ЛЮХОВИЧКА	И. 1183	1183
СТ. ТЕХН.	ЛЕЧНИКОВА	И. 1183	1183
А. КОНТР.	ЧУЙКОВА	И. 1183	1183

904-02-14.85 АОВ			
АВТОМАТИЗАЦИЯ ПРИТОЧНЫХ КАМЕР			
	Блядя	Лист	Листов
	Р	6	
ЩИТ РЕГУЛИРОВАНИЯ ЩИТ			
Общий вид.			
САНТЕХПРОЕКТ			

Поз.	ОБОЗНАЧЕНИЕ	НАИМЕНОВАНИЕ	К-ВО	ПРИМ.
6	5F	АВТОМАТ 220В Ж-06Р	1	4223
		ОТСЕЧКА 1,32М КРЕПЛЕНИЕ НА		ТМЗ-13-81
		ПАНЕЛИ АБЗ-МУЗ		
7	К1	РЕЛЕ ПЭ-21-5У3 ~220В	1	4225
		43+4Р		ТМЗ-13-81
8	КТ	РЕЛЕ ВРЕМЕНИ РВП72-3221-У4	1	450
		220В		ТМЗ-13-81
9	Р	РЕЗИСТОР ПЭВР-20 200 Ом ±10%	1	45
				ТМЗ-13-81
10		БЛОК БЗ-10	4	
11		Упор	2	
12		ПЕРЕМЫЧКА П	7	
13		РАМКА РПМ 66x26	2	
		<u>МАТЕРИАЛЫ</u>		
14		Провод ПВ1 0,75 380	20	М
		ГОСТ 6323-79		
15		Провод ПВ1 1,5 380	5	М
		ГОСТ 6323-79		
16		Провод ПВ3 4,0 380	10	М
		ГОСТ 6323-79		
17		Провод ПВЭ-0,75 II 380	3	М
		ГОСТ 17517-72		
		20398-03	7	
		904-02-14.85 АОВ		Лист 7

Инв. № подл. Подпись и дата Взам. инв. №

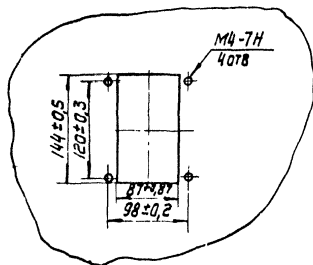
Инв. № подл. Подпись и дата Взам. инв. №



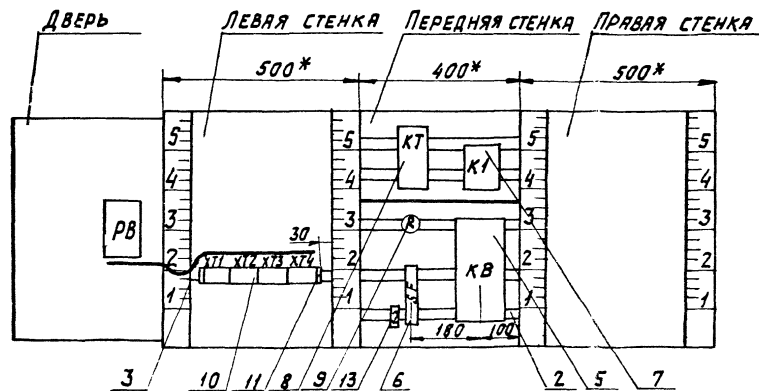
1. * Размеры для справок

2. Покрытие вариант 2 ГОСТ 36.13-76

$\frac{I}{M 1:5}$



Вид на внутренние плоскости (развернуто)



НАДПИСИ НА ТАБЛО
И В РАМКАХ

№ НАДПИСИ	ТЕКСТ НАДПИСИ	КОЛ.	№ НАДПИСИ	ТЕКСТ НАДПИСИ	КОЛ.
	<u>РАМКА 66x26</u>				
1	ТЕМПЕРАТУРА ПРИТОЧНОГО ВОЗДУХА	1			
2	ВВОД ~ 220В	1			

904-02-14.85 АОВ

ЛИСТ
10

ПРОВОДНИК	ОТКУДА ИДЕТ	КУДА ПОСТУПАЕТ	ДАННЫЕ ПРОВОДА	ПРИМЕЧАНИЕ
	ТЕХНИЧЕСКИЕ ТРЕБОВАНИЯ			
	ТАБЛИЦА СОЕДИНЕНИЙ ВЫПОЛНЕНА		НА	
	ОСНОВАНИИ СХЕМ, ПРИВЕДЕННЫХ		НА	
	ЛИСТАХ 3...5 И 18			
N	XТ3:3	XТ3:4	ПЕРЕМЫЧКА БЛОКА	
N	XТ3:4	XТ3:5	ПЕРЕМЫЧКА БЛОКА	
N	XТ3:5	КВ:2		
N	КВ:2	К1:18		
N	К1:18	КТ:8	ПВ1 0,75	
N	КТ:8	XТ3:4		
301	XТ1:1	XТ1:2	ПЕРЕМЫЧКА БЛОКА	
301	XТ1:2	SF:2	ПВ1 0,75	
303	XТ1:4	XТ1:5	ПЕРЕМЫЧКА БЛОКА	
303	XТ1:5	К1:1		
305	XТ1:6	К1:2		
305	К1:2	К1:10	ПВ1 0,75	п
306	XТ4:6	К1:11		

ПРИВЯЗАН

И.И.В.№

904-02-14.85 АОВ

АВТОМАТИЗАЦИЯ ПРИТОЧНЫХ КАМЕР

СТАНДА Лист Листов

Р 11

ЩИТ РЕГУЛИРОВАНИЯ Щ12.
ТАБЛИЦА СОЕДИНЕНИЙ

САНТЕХПРОЕКТ

И.И.В.№ 10 Листов 10 Листов 10

НАЧ. ОФ. ФИЛТЕР Рубин 11.83
П. СПЕЦ. РУБИНСКИЙ Рубин 11.83
РУК. ГРУП. ПЕНДЕЖЕЦКАЯ Илья 11.83
ИНЖЕН. ПЕХОВИЦКАЯ Лариса 11.83
СТ. ТЕХН. ПЕЧНИКОВА Ольга 11.83
И. КОНТР. ЧУЖИКОВА Татьяна 11.83

ИЛ 60М 11

Проводник	Вывод	Вид кон-так-та	Вывод	Проводник	Проводник	Вывод	Вид кон-так-та	Вывод	Проводник
			ТЕХНИЧЕСКИЕ						
			ТАБЛИЦА ПОДКЛЮЧЕНИЯ В ПОЛНЕНА НА ОСНОВАНИИ СХЕМ И ТАБЛИЦЫ СОЕДИНЕНИЙ ПРИВЕДЕННЫХ СООТВЕТСТВЕННО НА ЛИСТАХ 3...5 И						
		ХТ1					ХТ3		
301*	1п		п2	301*	363	1		2	364
	3		п4	303*	N*	3п		п4	N*
303*	5п		6	305	N*	5п		п6	316
316	7		8	1Р	316	7п		п8	309*
2Р	9п		п10	2Р	309*	9п		10	
		ХТ2					ХТ4		
3Р	1		2	6Р	323	1		2	12Р*
7Р	3		4	12Р		3		4	
13Р	5		6	14Р		5		6	306*
15Р	7		8	16Р		7		8	201
	9		10	361	202	9		10	203

ПРИВЯЗАН

И.И.В. №

Нач. отд. ФИНГЕР (11.83)
 Гл. спец. РУБЧИНСКИЙ (11.83)
 Рук. гр. УЕНДЕРЖЕЦКАЯ (11.83)
 Инжен. ВЯХОВИЦКАЯ (11.83)
 Ст. техн. ПЕЧНИКОВА (11.83)
 И. контр. ЧИКОБА (11.83)

904-02-14.85 АОВ

АВТОМАТИЗАЦИЯ ПРИТОЧНЫХ КАМЕР

Страница Лист Листов

Р 14

ЩИТ РЕГУЛИРОВАНИЯ ЦИ.2.
 Таблица подключения.

САНТЕХПРОЕКТ

Проводник	Вывод	Вид кон-так-та	Вывод	Проводник	Проводник	Вывод	Вид кон-так-та	Вывод	Проводник
		КТ							
323	Я		В	N*					
15Р	15		16	16Р					
12Р	33п		34	13Р*					
12Р*	41п		42	324					
		К1							
303	1	К	18	N*					
305*	2п	Р	3	309					
305	10п	З	11	306					
		Р							
363			2	361*					
362	3								
		SF							
	1		2	301					
		КВ							
324	1		2	N*					
13Р	3		4						
14Р	5		6	363*					
364	7		8	361					
362	9								

И.И.В. № подл. Подпись и дата. Взам. инв. №

Вз. 30.09.6.1.13

12

20398-03

904-02-14.85 АОВ

Лист

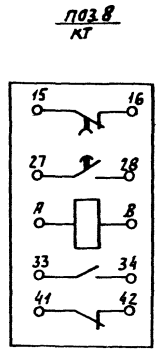
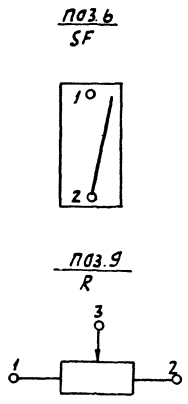
15

ТПР 904-02-14.85
Альбом II

Проводник	Вывод	Вид кон-так-та	Вывод	Проводник	Проводник	Вывод	Вид кон-так-та	Вывод	Проводник
	Дверь								
		PВ							
		X4							
316	1АП		п2А	308					
316*	3АП		п4А	307					
309*	5АП		п6А	308*					
309	7АП		п8А	307*					
н	15		25	306					
307	35П		п4Б	308					
	5Б		6Б	301					
303	7Б		⊥	ЗЕМЛЯ					
		X2							
201	15		25	202					
203	35								

Исполн. Е.И. Подпись и дата. ВЗРМ ИИВ.16

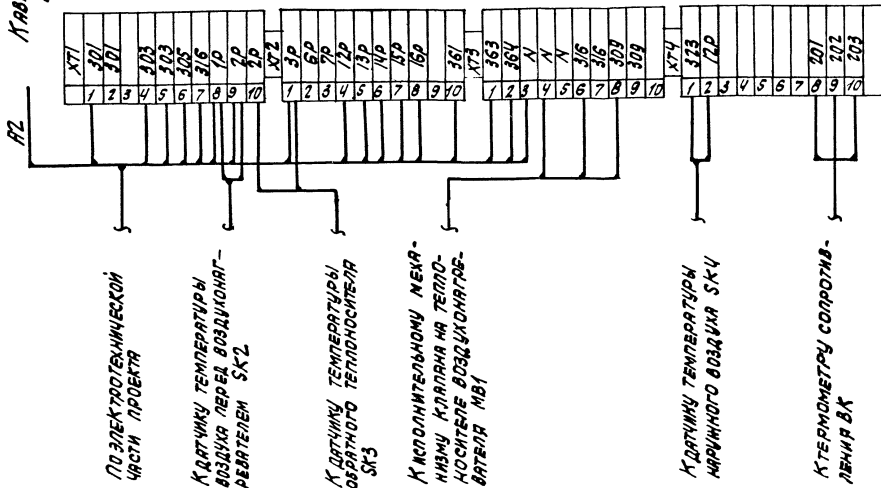
904-02-14.85 А0В ЛИСТ 16



Исполн. Подпись и дата. ВЗРМ ИИВ.16

904-02-14.85 А0В ЛИСТ 17

АВТОМАТИЧЕСКОМУ
ВЫКЛЮЧАТЕЛЮ



Всх. 30426 А.15

20398-03

14

904-02-14.85 АОВ

ИВ.ОД.	СОИГЕР	Дружинин	11.83
ГП. СПЕЦ.	РУКВИНСКИЙ	А.С.	11.83
РУК. ГР.	МЕИДЗЕВЕНКО	И.И.	11.83
СТ. ТЕХ.	ЛЕННИКОВ	Н.И.	11.83
И. КОМП.	ЧУКОВА	В.И.	11.83

АВТОМАТИЗАЦИЯ ПРИТОЧНЫХ КАМЕР

ПРОВЯЗАН					
ИВ. №					

СХЕМА
ПОДКЛЮЧЕНИЯ

СЯДИА	ЛЕТ	3
Р	18	
САИТ ЕХПРО		

ЦЕНТРАЛЬНЫЙ ИНСТИТУТ ТИПОВОГО ПРОЕКТИРОВАНИЯ

ГОССТРОЯ СССР

КИЕВСКИЙ ФИЛИАЛ

г. Киев-57 ул. Эжена Потье № 12

54/3
Заказ № 4132 Инв. № 20398-03 Тираж 1100
Сдано в печать 3.6 1987 Цена 0.61