

Ведомость примененных и ссылочных документов

Обозначение	Наименование	Примечание
ОСТ 36.13-76	Щиты и пульты систем автоматизации технологических процессов.	
	Общие технические условия.	
ОСТ 36-27-77	Приборы средства автоматизации. Обозначения условные в схемах автоматизации технологических процессов.	
ГОСТ 2710-81	ЕСКД. Обозначения буквенно-цифровые в электрических схемах.	
ГОСТ 2.721-74	ЕСКД. Обозначения условные графические в схемах. Обозначения общего применения.	
ГОСТ 2.728-74	ЕСКД. Обозначения условные графические в схемах. Резисторы, конденсаторы.	
ГОСТ 2.755-74	ЕСКД. Обозначения условные графические в схемах. Устройства коммутационные и контактные соединения.	
ГОСТ 2.780-68	ЕСКД. Обозначения условные графические. Элементы гидравлических и пневматических сетей.	
ГОСТ 2.782-68	ЕСКД. Обозначения условные графические. Насосы и двигатели гидравлические и пневматические.	

Ведомость чертений основного комплекта

Лист	Наименование	Примечание
1	Общие данные	
2, 3	Схема функциональная	
4...7	Схема электрической принципиальная	
	регулирования № 1.	
8...10	Схема электрической принципиальная	
	регулирования № 2.	
11...15	Щит ЦЭЛ-0Д. Общий вид	
16...20	Щит ЦЭЛ-0Д. Таблица соединений	
21...24	Щит ЦЭЛ-0Д. Таблица подключения	
25...29	Щит ЦЭ-2Д. Общий вид.	
30...33	Щит ЦЭ-2Д. Таблица соединений	
34...36	Щит ЦЭ-2Д. Таблица подключения.	
37	Схема подключения № 1	
38	Схема подключения № 2.	

20400-04 2

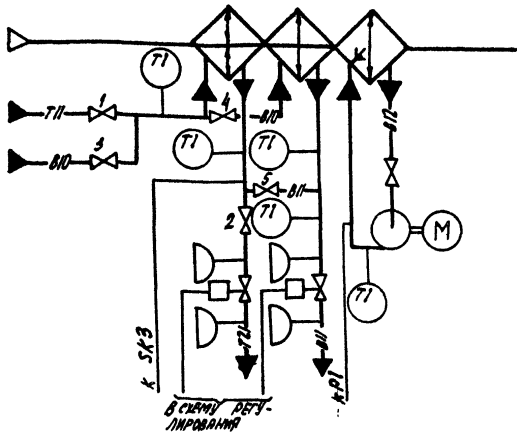
ИЗЯ. №		ПРИВЗАН	
Исполн. ФИНЕРР	Провер. [подпись]	904-02-16.85 АОВ	
Р. ст. [подпись]	Н. ст. [подпись]	Автоматизация центральных кондиционеров.	
С. ст. [подпись]	Н. ст. [подпись]	Общие данные	
		Состав	Лист
		Р	1
			38
		САНТЕХПРОЕКТ	

Копировано: ОУ

Формат А3

ШЕЛ ПОВЕ. ЧЕРТЕЖИ И СХЕМЫ. УСТАВ. ШЕЛ. ПОВЕ.

ВАРИАНТ С БЛОКОМ ТЕПЛОМАССОБМЕНА



- в холодный период года вентили 1; 2 открыты, вентили 3; 4; 5 закрыты
 - в теплый период года вентили 1; 2 закрыты, вентили 3; 4; 5 открыты

При привязке проекта дать пояснения для каких систем используется тот или иной вариант, Если один из вариантов не используется, то его вычеркнуть.

Предусматривается:

- 1) РЕГУЛИРОВАНИЕ ТЕМПЕРАТУРЫ "ТОЧКИ РОСЫ" ИЗМЕНЕНИЕМ:
 - ТЕПЛОПРОИЗВОДИТЕЛЬНОСТИ ВОЗДУХОНАГРЕВАТЕЛЯ I ПОДОГРЕВА в холодный период года;
 - ХОЛОДОПРОИЗВОДИТЕЛЬНОСТИ КАМЕРЫ ОРОШЕНИЯ или ВОЗДУХОХЛАДИТЕЛЯ в теплый период года;
- 2) АВТОМАТИЧЕСКИЙ ПРОГРЕВ ВОЗДУХОНАГРЕВАТЕЛЯ I ПОДОГРЕВА ПЕРЕД ВКЛЮЧЕНИЕМ ПРИТОЧНОГО ВЕНТИЛЯТОРА;
- 3) АВТОМАТИЧЕСКОЕ ПОДКЛЮЧЕНИЕ СХЕМЫ РЕГУЛИРОВАНИЯ ПРИ ВКЛЮЧЕНИИ ПРИТОЧНОГО ВЕНТИЛЯТОРА;
- 4) ЗАЩИТА ВОЗДУХОНАГРЕВАТЕЛЯ I ПОДОГРЕВА ОТ ЗАМЕРЗАНИЯ;
- 5) ПОСЛЕДОВАТЕЛЬНАЯ РАБОТА РЕГУЛИРУЮЩИХ КЛАПАНОВ НА ТЕПЛОНОСИТЕЛЕ ВОЗДУХОНАГРЕВАТЕЛЯ I ПОДОГРЕВА И ХОЛОДНОЙ ВОДЕ;
- 6) РЕГУЛИРОВАНИЕ ТЕМПЕРАТУРЫ ВОЗДУХА В ПОМЕЩЕНИЯХ ИЗМЕНЕНИЕМ ТЕПЛОПРОИЗВОДИТЕЛЬНОСТИ ДОВОДЧКОВ.

1. Исполнительные механизмы поставляются комплектно с направляющими аппаратами, воздушным и регулирующими клапанами.
2. Прибор контролирующей перепад давления на воздушном фильтре поставляется комплектно с кондиционером.

204-00-04 4

ИЗДАТ.	СНИПЕР	Рисунг	11.85
Г.А. СПЕЦ. РАБОТНИК	А.С.	11.85	
СЧК. Г.Р. РАБОТНИК	К.С.	10.85	
ТЕХНИК	КОЗЕВ	10.85	
Н. КОНТ.Р.	ТУЧКОВА	10.85	

904-02-16.85 АОВ

АВТОМАТИЗАЦИЯ ЦЕНТРАЛЬНЫХ КОНДИЦИОНЕРОВ

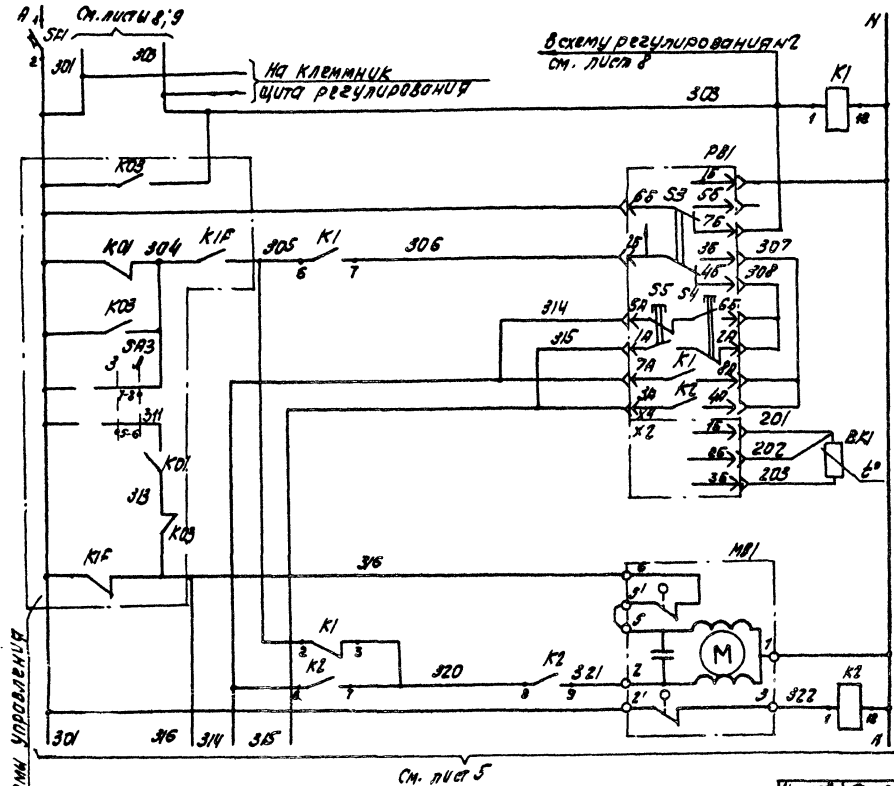
ПРИВЯЗКА					
ИИР. №					

СТАДИЯ	Лист	Листов
Р	3	

СХЕМА ФУНКЦИОНАЛЬНАЯ (ОКОНЧАНИЕ)

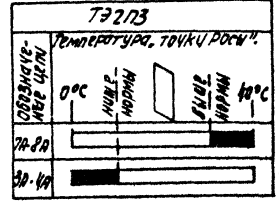
САНТЕХПРОЕКТ

СОЗДАНО ПО САНТЕХПРОЕКТ
 УЧА. № 42
 ЦЕН. ИДЕАЛ. УПРАВЛЕНИЯ
 ТИП 904-02-16.85
 АРД
 Апрель 11



Лист № 2208
 Реле промежуточные
 ТИПОВЫЕ
 ЦИФРОВАЯ РЕГУЛИРОВКА АВТОМАТИЧЕСКОЕ РУЧНОЕ
 РЕГУЛЯТОР ТЕМПЕРАТУРЫ И ТИПОВЫЕ
 ТЕРМОПРЕОБРАЗОВАТЕЛЬ СОПРОТИВЛЕНИЯ
 ОТКРЫТЫЕ
 ЗАКРЫТЫЕ

Диаграмма замыкания контактов
 регулятора температуры РВ/



20400-04 5

904-02-16.85 АОВ

ИЗМ. №	ФУНКЦИЯ	ИЗМ. №	Д. №
1	ИЗМЕНЕНИЯ	1	1/28
2	ИЗМЕНЕНИЯ	2	10.85
3	ИЗМЕНЕНИЯ	3	
4	ИЗМЕНЕНИЯ	4	

АВТОМАТИЗАЦИЯ ЦЕНТРАЛЬНЫХ КОНДУКЦИОНЕРОВ

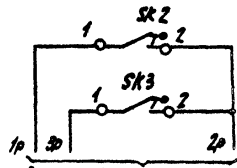
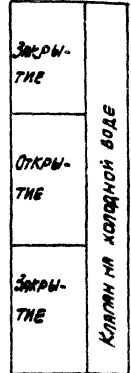
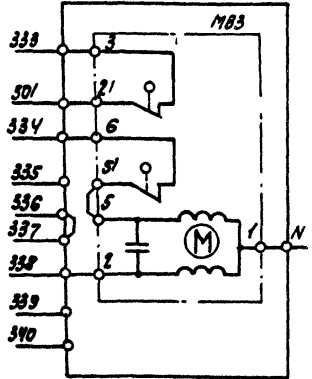
Привязан	Лист	Листов	Р	4	САНТЕХПРОЕКТ
УЧА. №	Схема электрическая принципиальная регулятора №1 (начало)				

Копирован: СХ

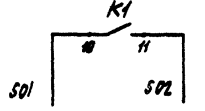
Формат А3

УЗЕЛ А

Исполнительный механизм МЭД 6,3/63-0,25



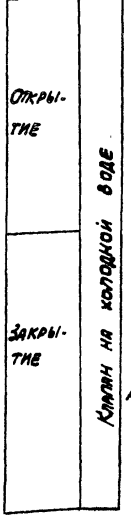
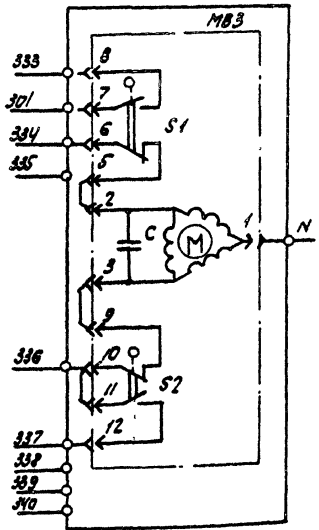
В схеме управления



На клеммник цента регулирования

УЗЕЛ Б

Исполнительный механизм МЭД 40/63-0,63-77



ПРИМЕР
ПОДКЛЮЧЕНИЯ
К ЦЕНТРАЛЬНОМУ
ЦЕНТРУ
РЕГУЛИРОВАНИЯ
СХЕМА
ПРИНЦИПИАЛЬНАЯ
РЕГУЛИРОВАНИЯ
№1 (ПРОДОЛЖЕНИЕ)

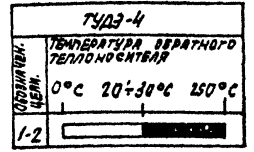
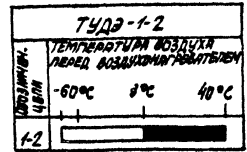
Диаграмма замыкания контактов
Исполнительный механизм МЭ3

ПОРЯДОК ОТКРЫТИЯ ЦЕПЕЙ	ПОЛОЖЕНИЕ КЛЮПА откр. закр.	
	S1	5-6
	7-8	*
S2	9-10	
	11-12	*
S3	13-20	
	21-22	*
	23-24	
	25-26	*

* НЕ ИСПОЛЬЗУЕТСЯ

Датчик температуры SK2

Датчик температуры SK3



7779 904-02-16.85
Ан60М II

Лист № 1 из 1. Удлинена высота
Лист № 1 из 1. Удлинена высота

20400-04 7

904-02-16.85 А0Б

АВТОМАТИЗАЦИЯ ЦЕНТРАЛЬНЫХ КОНДИЦИОНЕРОВ

ПРИВЯЗАН

Лист	Листов
Р	6

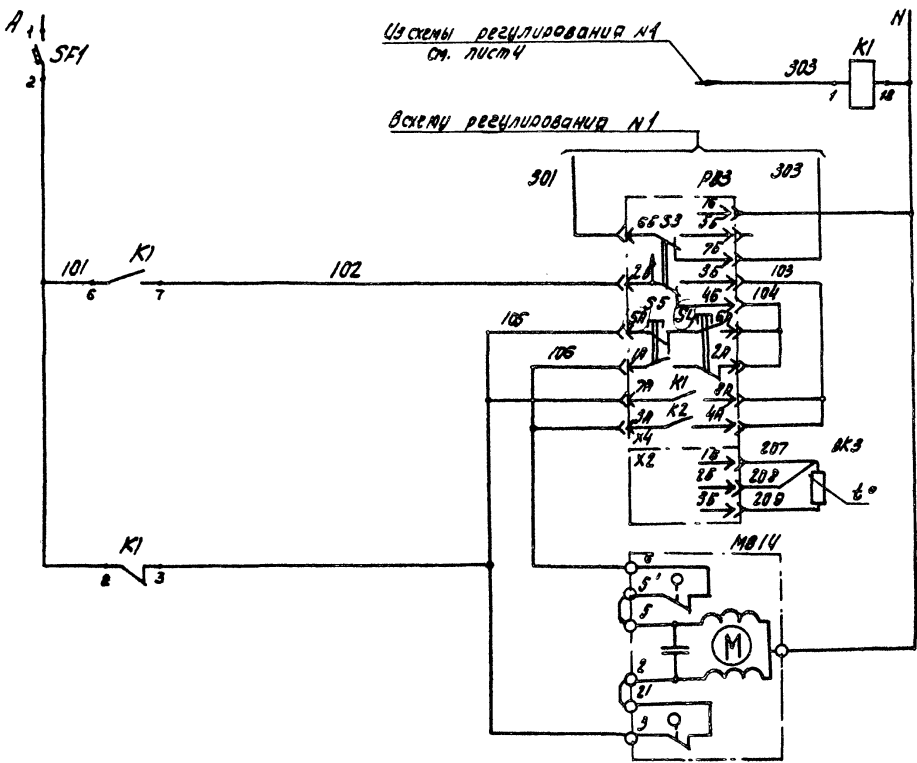
СХЕМА ЭЛЕКТРИЧЕСКАЯ
ПРИНЦИПИАЛЬНАЯ РЕГУЛИРОВА-
НИЯ №1 (ПРОДОЛЖЕНИЕ).

САНТЕХПРОЕКТ

Копирован: С1

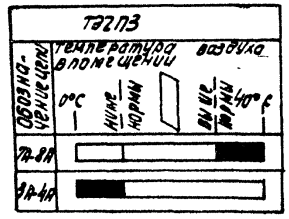
ФОРМАТ А3

ТПР 904-02-16.85
РЛБДМ II



Питание ~ 220В	Реле попере- мичное
Питание прибора	
Циркуляционная регулирующая: авто- матическое ручное	Регулятор температуры воздуха в помещении №1
Панель руль	
Термопре- образователь со- противления	Откры- тие
Откры- тие	
Закры- тие	Закры- тие

Диаграмма замыкания контактов
регулятора температуры РБЗ



УИВ. 197002. Подписан У. 0272. 1980. УИВ. 1970

20400-04 - 9

Исполн.	Фунера	20.11.85
Гл. инж.	Рубинский	20.11.85
Инж. пр.	Борисов	20.11.85
Техник	Колесов	20.11.85
Инж. контр.	Уманова	20.11.85

904-02-16.85 АОВ

Автоматизация
конвекционных

Содвг	Лист	Листов
Р	8	

Привязан				
ИВ. №2				

Схема электрическая,
принципиальная регули-
рования №2 (начало)

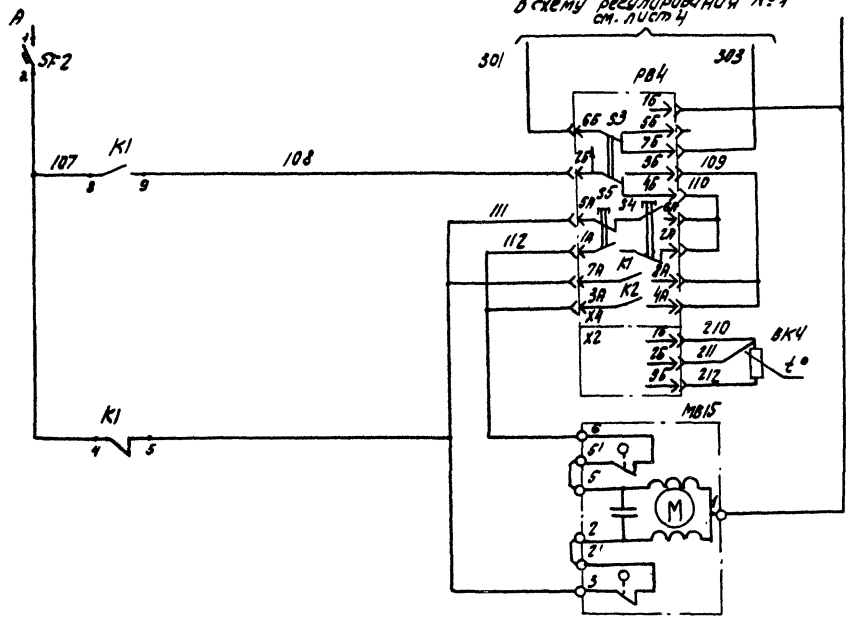
САНТЕХПРОЕКТ

Копирован: С

Формат А3

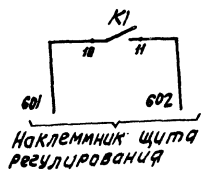
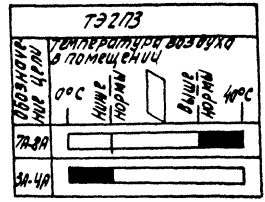
1117 304-02-16.85
РР-60М II

Всеху регулирование №1
ст. лист 4



Питание ~ 220В	303 - 302 - 301 -
Питание прибора	
Циркулятор регулир. автоматический	303 - 302 - 301 -
Помощь	
Помощь	303 - 302 - 301 -
Помощь	
Терморегулятор	303 - 302 - 301 -
Терморегулятор	
Открытие	303 - 302 - 301 -
Открытие	
Закрытие	303 - 302 - 301 -
Закрытие	

Диаграмма замыкания контактов
Регулятор температуры RV4



ПРИВЯЗКА:

Исполн.	Финев	Рубинский	11.85
Гл. инж.	Рубинский	Ю.С.	11.85
Инж. в.р.	Бронштейн	Ю.С.	11.85
Инж. техник	Кобзев	Ю.С.	11.85
Инж. контр.	Чанцова	Ю.С.	11.85

20400-04 10

904-02-16.85 А0В

Автоматизация центральных кондиционеров

Страница	Лист	Листов
Р	9	

Схема электрическая принципиальная регулятора температуры №2 (продолжение)

САНТЕХПРОЕКТ

Копировал Селева

Формат А3

Циркулятор, Регулятор и Щит

ТПР 904-02-16.85
Альбом II

Позиционное обозначение	Наименование	Кол.	Примечание
	<u>по месту</u>		
ВКЗ, ВК4	Термопреобразователь сопротивления медный ТМ-1079. Срабатывание 50М		
	ТУ 25-02.79 2288-80	2	
ММЧ-М18	Успокоительный механизм МЭО-6,3/63-0,25 ГОСТ 7192-80	2	комплектно скрепленным

Позиционное обозначение	Наименование	Кол.	Примечание
	<u>Цит регулировочная ЦЗ-2Д</u>		
РВЗ, РВУ	Регулятор температуры электрический трехпозиционный ТЭ2ПЗ		
	ТУ 25-02.200 166-82	2	
К1	Реле промежуточное ПЭ-21-5У3; ~220В; 4а+4р		
	ТУ 16-523, 456-80	1	
СФ1; СФ2	Выключатель автоматический А63-МУ3; ~220В; JH=1A; Jотс.=1.3JH		
	ТУ 16-522.110-74	2	

Шифр № проекта, номер листа и дата разработки

20400-04 11

904-02-16.85 АОВ

<p>Исполн. Фунеро / Инж. И.Б.С.</p> <p>Пр. спец. Ивчинский / Инж. И.В.Р.</p> <p>Рук. гр. Бродячий / Инж. И.В.Р.</p> <p>Ст. техн. Ивчинский / Инж. И.В.Р.</p> <p>Ст. техн. Ковалева / Инж. И.В.Р.</p> <p>Инж. контр. Ивчинский / Инж. И.В.Р.</p>	<p>Автоматизация Центральные кондиционеры</p>	<p>Формат лист</p> <p>Р 10</p>
<p>Схема электрическая принципиальная регулирования №2 (окончательная)</p>		<p>САНТЕХПРОЕКТ</p>

Копировал: ОЗ

Формат А3

Лист 11

Поз.	Обозначение	Наименование	Кол.	Примеч.
		<u>Документация</u>		
	АОВ-16 - АОВ-20	Таблица соединений		
	АОВ-21 - АОВ-24	Таблица подключения		
		<u>Стандартные изделия</u>		
1		Щит щита ЩШМ-600x400 □ УХЛ4 ГОСТ 36.13-76	1	
2		Угольник УЗМ400 ТКЗ-128-81	3	⁹⁶ ТКЗ-26-81
3		Рейка РБМ500 ТКЗ-100-81	1	⁹³ ТКЗ-21-81
4		Рейка РМ 400 ТКЗ-101-81	1	⁹⁴ ТКЗ-1-81
		<u>Прочие изделия</u>		
5	РВ1	Регулятор температуры электрический трехпо-		

ПРИВЗОН			
ШН. №			

Нов. стр.	Финанс	№ 11	11.83
Ст. спец.	Руб. инвент.	№ 5	11.83
Руб. вв.	Бюджетная	№ 1	11.83
Ст. инж.	Инвентаризация	№ 1	11.83
Ст. тех.	Эксплуатация	№ 1	11.83
И. контр.	Техническая	№ 1	11.83

904-02-16.85 АОВ

Автоматизация центральных кондиционеров.

Страниц	Лист	Листов
Р	11	

Щит ЩЗП-0Д.
Общ. вв.

САНТЕХПРОЕКТ

ШН. №

Поз.	Обозначение	Наименование	Кол.	Примеч.
		<u>защитный искробезопасный ТЭД/ПЗ.</u>	1	
6	SFI	Автоматический выключатель А63МУЗ; ~220В; JH=2А;	1	⁹⁷ ТКЗ-13-81
7	K1; K2; K3	Реле промежуточное ПЗ-21-5УЗ; ~220В; 4з+4р;	3	⁹² ТКЗ-13-81
8		Блок замков 6310	5	
9		Упор	5	
10		Проводка	2	
11		Рамка 65 x 26	1	

Материалы

Провод ПВ1 0,75 ГОСТ 6323-79	40м
Провод ПВ3 1 ГОСТ 6323-79	8м
Провод ПВ3 1,5 ГОСТ 6323-79	2м
Провод НВЭ 1x0,75 тип П	3м
ГОСТ 17515-72	

20400-04 12

904-02-16.85 АОВ

СА **ФОРМАТ А3**

Копировал: С

ТПР 904-02-16.85

Альбом II

Надписи на табло
и в рамках.

№ надписи	Текст надписи	К-во	№ надписи	Текст надписи	К-во
	Рамка 66x26				
1	Температура "точки росы"	1			
	Упор				
2	~220В, "точка росы"	1			

904-02-16.85 АОВ

лист
15

УИВ. № табл. Надписи и дата

УИВ. № табл. Надписи и дата

Провод-ник	Откуда идет	Куда поступает	Данные провода	Приме-чание
	Технические требования			
Таблица соединений выполнена на основании схем, приведенных на листах 4, 5, 6 и 37				
N	X71:10	X72:5		
N	X72:5	X74:5		
N	X74:5	X75:10		
N	X75:10	K3:18		
N	K3:18	K3:15	П81 0,75	п
N	K3:15	K3:13		п
N	K3:13	K2:18		
N	K2:18	K1:18		
N	K1:18	X71:10		

ПРИВЯЗКИ:

20400-04 15 УИВ. №

904-02-16.85 АОВ

Нач. отд. ФИНЗЕР
Гр. спец. Рубинский
Рук. гр. Браунштейн
Ст. техн. Еремкина
И контр. Чучупова

Автоматизация центральных кондиционеров.

Содит	Лист	Листов
Р	16	

Щит ЦЭП-0Д.
Таблица соединений.

САНТЕХПРОЕКТ

Копирован: СХ

формат А3

719 904-02-16.85

Анкетом II

Провод- ник	Откуда идет	Куда поступает	Данные провода	Приме- чание
	Дверь			
N	X71:10	P81-X4:16		
301	X71:5	P81-X4:66	П83 1	
303	X71:6	P81-X4:76		
306	X71:7	P81-X4:26		
307	P81-X4:36	P81-X4:8A		
307	P81-X4:8A	P81-X4:4A	П81 0,75	
308	P81-X4:46	P81-X4:6A		
308	P81-X4:6A	P81-X4:2A		
314	X71:8	P81-X4:5A	П83 1	
314	P81-X4:5A	P81-X4:7A	П81 0,75	
315	X71:9	P81-X4:1A	П83 1	
315	P81-X4:1A	P81-X4:3A	П81 0,75	
904-02-16.85 АОВ				Лист 19

См. на обороте. Подпись и Виза Аван. инж. И.И.

17

Провод- ник	Откуда идет	Куда поступает	Данные провода	Приме- чание
201	X71:1	P81-X2:16		
202	X71:2	P81-X2:26	П83А, В, С	измеру- тельные цепи
203	X71:3	P81-X2:36		
земля	P81: \perp	Рейка: \perp		
земля	Рейка: \perp	Стойка цума: \perp	П83 1,5	
20400-04				17
904-02-16.85 АОВ				Лист 20

См. на обороте. Подпись и Виза Аван. инж. И.И.

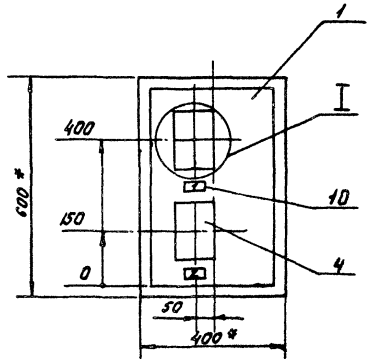
Копировал Сухова

ФОРМАТ А3

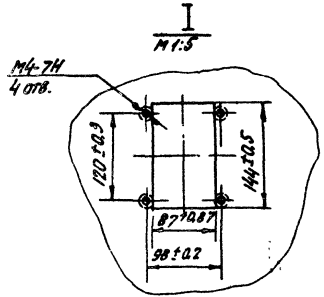
Поз.	ОБОЗНАЧЕНИЕ	НАИМЕНОВАНИЕ	КОЛ.	ПРИМЕЧ.
		<u>Документация</u>		
	АОВ-30 - АОВ-33	ТАБЛИЦА СОЕДИНЕНИЙ		
	АОВ-34 - АОВ-36	ТАБЛИЦА ПОДКЛЮЧЕНИЯ		
		<u>СТАНДАРТНЫЕ ИЗДЕЛИЯ</u>		
1		ШКАФ ЩИТА ЩЩМ- 600x400 П УХЛЧ ТР30 ОСТ 36.13-76	1	
2		УГОЛЬНИК УЗМ400 ТКЗ-128-81	2	⁴⁶ ТМЗ-26-81
3		РЕЙКА РБМ500 ТКЗ-100-81	1	³⁷ ТМЗ-1-81
		<u>ПРочие изделия</u>		
4	РВ3; РВ4	РЕГУЛЯТОР ТЕМПЕРАТУРЫ ЭЛЕКТРИЧЕСКИЙ ТРЕХПОЗИЦИОН- НЫЙ ИСКРОВО-		
ПРИВЯЗАН				
ИНВ.№				
И.А.О.Ц.	ФИНГЕР	№ 7	КЛ.88	
Л. СПЕЦ	РУБЧИНСКИЙ	№ 5	УЛ.82	
РУК. ГР.	БРОНШТЕЙН	№ 10	10.82	
С.И.ИЖ.	НИКИФОРОВА	№ 1		
С.ТЕХН.	ЕФИМКИНА	№ 1		
И.КОНТР.	ТУЛУПОВА	№ 1		
904-02-16.85 АОВ				
АВТОМАТИЗАЦИЯ ЦЕНТРАЛЬНЫХ КОНДИЦИОНЕРОВ				
	Страна	Лист	Листов	
	Р	25		
Щит ЩЗ-2Д. Общий вид.				
САНТЕХПРОЕКТ				

Поз.	ОБОЗНАЧЕНИЕ	НАИМЕНОВАНИЕ	КОЛ.	ПРИМЕЧ.
		ЗАПАСНЫЙ ТЭ2ПЗ	2	
5	SF1; SF2	АВТОМАТИЧЕСКИЙ ВЫКЛЮ- ЧАТЕЛЬ АБЗМУЗ; ~ 220В; УН = 1А	2	⁴²⁴ ТМЗ-13-81
6	K1	РЕЛЕ ПРОМЕЖУТОЧНОЕ ПЗ-21-5УЗ; ~ 220В; 4z+4p	1	⁴²⁵ ТМЗ-13-81
7		БЛОК ЗАЖИМОВ БЗ10	3	
8		Упор	4	
9		ПЕРЕМЫЧКА	1	
10		РАМКА 66x26	2	
<u>МАТЕРИАЛЫ</u>				
		Провод ПВ1 0,75 ГОСТ 6323-79	15м	
		Провод ПВ3 1 ГОСТ 6323-79	10м	
		Провод ПВ3 1,5 ГОСТ 6323-79	2м	
		Провод ПВЭ 1x0,75 тип II ГОСТ 17515-72	6м	
			20400-04	20
904-02-16.85 АОВ				Лист 26

ТПР 904-02-16.85
РР650М II



1.* РАЗМЕРЫ ДЛЯ СПРАВОК.
2. ПОКРЫТИЕ - ВАРИАНТ 2 ОСТ 36.13-76.



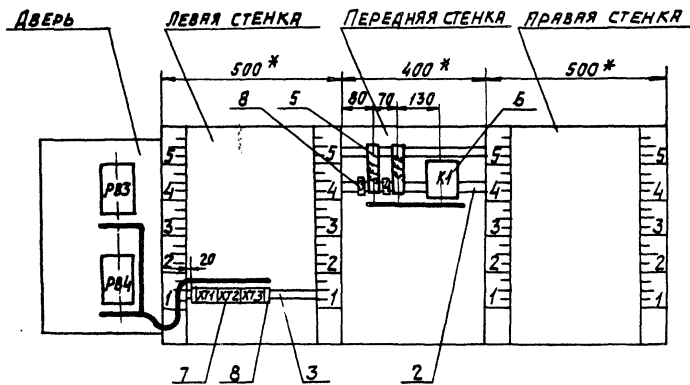
ИЗБ. И. ПОДП. ПОДПИСЬ И ОСТАВ. ВЕДОМ. И. В. А. И.

20400-04		21
904-02-16.85 АОВ		ЛИСТ
		27

Копировал: С

Формат А3

ВИД НА ВНУТРЕННИЕ ПЛОСКОСТИ ЩИТА (РАЗВЕРНУТО)



ТПР 904-02-16.85
Альбом II

НАДПИСИ НА ТАБЛО
И В РАМКАХ

№ НАДПИСИ	ТЕКСТ НАДПИСИ	К-ВО	№ НАДПИСИ	ТЕКСТ НАДПИСИ	К-ВО
	РАМКА 66 x 26				
1	ТЕМПЕРАТУРА В ПОМЕЩЕНИИ №1	1			
2	ТЕМПЕРАТУРА В ПОМЕЩЕНИИ №2	1			
	УПОР				
3	~ 220В; ДОВОДЧИК	1	1		
4	~ 220В ДОВОДЧИК	2	1		

Лист
29

Имя и подл. Подпись и дата

Проводник	Откуда идет	Куда поступает	Данные проводя	Примечание
ТЕХНИЧЕСКИЕ ТРЕБОВАНИЯ				
ТАБЛИЦА СОЕДИНЕНИЙ ВЫПОЛНЕНА НА ОСНОВАНИИ СХЕМ, ПРИВЕДЕННЫХ НА ЛИСТАХ 8, 9 И 38				
N	XТ2:4	XТ2:9	ПВ1 0,75	п
N	XТ2:9	XТ3:1	ПВ1 0,75	
N	XТ3:1	XТ3:2	ПЕРЕМЫЧКА БЛОКА	
N	XТ3:2	K1:18		
N	K1:18	XТ2:4		
303	XТ3:5	K1:1		
101	SF1:2	K1:2	ПВ1 0,75	
101	K1:2	K1:6		п
102	XТ2:1	K1:7		
105	XТ2:2	K1:3		

ПРИВАЗАН			

80400-04 23 Ив. №

904-02-16.85 АОВ

Автоматизация центральных кондиционеров

Стандарт	Лист	Листов
Р	30	

ЩИТ ЦЗ-2А.
ТАБЛИЦА СОЕДИНЕНИЙ

САНТЕХПРОЕКТ

Копирова: 3ч

Формат А3

Имя и подл. Подпись и дата

Илч. отд.	Фингер	20.05.85	11.83
Гл. спец.	Ручинский	20.05.85	11.83
Рук. гр.	Бриштен	20.05.85	11.83
Ст. инж.	Иванцова	20.05.85	11.83
Ст. техн.	Ефимкина	20.05.85	11.83
И. контр.	Тулузова	20.05.85	11.83

Проводник	Откуда идет	Куда поступает	Данные проводя	Примечание
107	SF2:2	K1:4		
107	K1:4	K1:8		п
108	XТ2:6	K1:9		
III	XТ2:7	K1:5		
A	SF1:1	SF2:1		
601	XТ3:8	K1:10		
602	XТ3:9	K1:11		
ЗЕМЛЯ	УГОЛЬНИК ДЛЯ УСТА- НОВКИ АППАРАТА : \perp	Стойка щита : \perp		
ЗЕМЛЯ	РЕЙКА : \perp	Стойка щита : \perp		
			пв1 0,75	
			пв3 15	

904-02-16.85 АОВ

ЛИСТ

31

Проводник	Откуда идет	Куда поступает	Данные проводя	Примечание
		ДВЕРЬ		
N	XТ3:2	PВ4-X4:16	ПВ3 1	
N	PВ4-X4:16	PВ3-X4:16	ПВ1 0,75	
N	PВ3-X4:16	XТ3:2	ПВ3 1	
301	XТ3:3	PВ4-X4:6Б	ПВ3 1	
301	PВ4-X4:6Б	PВ3-X4:6Б	ПВ1 0,75	
303	XТ3:5	PВ4-X4:7Б	ПВ3 1	
303	PВ4-X4:7Б	PВ3-X4:7Б	ПВ1 0,75	
102	XТ2:1	PВ3-X4:2Б	ПВ3 1	
103	PВ3-X4:3Б	PВ3-X4:8А	ПВ1 0,75	п
103	PВ3-X4:8А	PВ3-X4:4А	ПВ1 0,75	п
104	PВ3-X4:4Б	PВ3-X4:6А	ПВ1 0,75	п
104	PВ3-X4:6А	PВ3-X4:2А	ПВ1 0,75	п
105	XТ2:2	PВ3-X4:5А	ПВ3 1	
105	PВ3-X4:5А	PВ3-X4:7А	ПВ1 0,75	п
106	XТ2:3	PВ3-X4:1А	ПВ3 1	
106	PВ3-X4:1А	PВ3-X4:3А	ПВ1 0,75	п
108	XТ2:6	PВ4-X4:2Б	ПВ3 1	
109	PВ4-X4:3Б	PВ4-X4:8А	ПВ1 0,75	п
109	PВ4-X4:8А	PВ4-X4:4А	ПВ1 0,75	п
			20400-04	84

904-02-16.85 АОВ

ЛИСТ

32

1117 504-02-16.85

АЛЬБОМ И

Имя и Подпись: Подписан и дата: Имя, Инициалы

Имя и Подпись: Подписан и дата: Имя, Инициалы

ТПР 904-02-16.85
Альбом II

Проводник	Откуда идет	Куда поступает	Данные провода	Примечание
110	РВ4-Х4:4Б	РВ4-Х4:6А	ПВ1 0,75	п
110	РВ4-Х4:6А	РВ4-Х4:2А	ПВ1 0,75	п
111	ХТ2:7	РВ4-Х4:5А	ПВ3 1	
111	РВ4-Х4:5А	РВ4-Х4:7А	ПВ1 0,75	п
112	ХТ2:8	РВ4-Х4:1А	ПВ3 1	
112	РВ4-Х4:1А	РВ4-Х4:3А	ПВ1 0,75	
207	ХТ1:1	РВ3-Х2:1Б		
208	ХТ1:2	РВ3-Х2:2Б		
209	ХТ1:3	РВ3-Х2:3Б		измерен- тельные
210	ХТ1:5	РВ4-Х2:1Б	ПВ3 1x0,75	цели
211	ХТ1:6	РВ4-Х2:2Б		
212	ХТ1:7	РВ4-Х2:3Б		
ЗЕМЛЯ	РВ3: ⊥	РЕЙКА: ⊥		
ЗЕМЛЯ	РВ4: ⊥	РЕЙКА: ⊥	ПВ3 1,5	
ЗЕМЛЯ	РЕЙКА: ⊥	СТОЙКА ЩИТА ⊥		

904-02-16.85 АДВ

Лист 23

Проводник	вывод	Вид кон-так-та	вывод	проводник	проводник	вывод	Вид кон-так-та	вывод	проводник
ТЕХНИЧЕСКИЕ					ТРЕБОВАНИЯ				
ТАБЛИЦА ПОДКЛЮЧЕНИЯ ВЫПОЛНЕНА НА ОСНОВАНИИ СХЕМ И ТАБЛИЦЫ СОЕДИНЕНИЙ, ПРИВЕДЕННЫХ СООТВЕТСТВЕННО НА ЛИСТАХ 8, 9, 38 и 30... 33					НА ОСНОВАНИИ СХЕМ И ТАБЛИЦЫ НА ЛИСТАХ 8, 9, 38 и 30... 33				
ЛЕВАЯ			СТЕНКА		ПЕРЕДНЯЯ			СТЕНКА	
ХТ1					SF1				
207	1		2	208				2	101
209	3		5	210					
211	6		7	212			SF2		
ХТ2					K1				
102*	1		2	105*					
106	3		п4	п*	101*	2п	р	3	105
108*	6		7	111*	107*	4п	р	5	111
112	8		п9	п*	101	6п	р	7	102
ХТ3					107	8п	р	9	108
п*	п1		п2	п*	601	10	р	11	602
301*	3		5	303*	303	1	к	18	п*
601	8		9	602					

ПРИВЯЗАН

20400-04 25 ИВН №

904-02-16.85 АДВ

АВТОМАТИЗАЦИЯ ЦЕНТРАЛЬНЫХ КОНДИЦИОНЕРОВ

Лист 34

ЩИТ ЩЗ-2Д.
ТАБЛИЦА ПОДКЛЮЧЕНИЯ.

САНТЕХПРОЕКТ

КОПИРОВАЛ: Д.ч.

ФОРМАТ А3

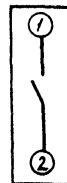
ИВН № 0401, Подпись и дата

ИВН № 0401, Подпись и дата

ИВН. ОТА. ФИНГЕР
Гл. спец. РУБЧЕНСКИЙ
Рук. гр. БРОНШТЕЙН
С. ИИЖ. НИКИФОРОВА
С. ТЕХН. ЕФИМЕНКО
И. КОНТР. ТУЛУПОВА

Проводник	вывод	Вид кон- так- та	вывод	Проводник	Проводник	вывод	Вид кон- так- та	вывод	Проводник
	ДВЕРЬ								
		<u>РВЗ</u>							
		X4							
N *	1Б		2Б	102					
103	3Бп		п4Б	104					
301	6Б		7Б	303					
106*	1Ап		п2А	104					
106	3Ап		п4А	103					
105*	5Ап		п6А	104*					
105	7Ап		п8А	103*					
		X2							
207	1Б		2Б	208					
209	3Б								
		<u>РВ4</u>							
		X4							
N *	1Б		2Б	108					
109	3Бп		п4Б	110					
301*	6Б		7Б	303*					
112*	1Ап		п2А	110					
112	3Ап		п4А	109					
111*	5Ап		п6А	110*					
111	7Ап		п8А	109*					
		X2							
210	1Б		2Б	211					
212	3Б								

904-02-16.85 АОВ

ЛИСТ
35п03.5
SF1; SF2

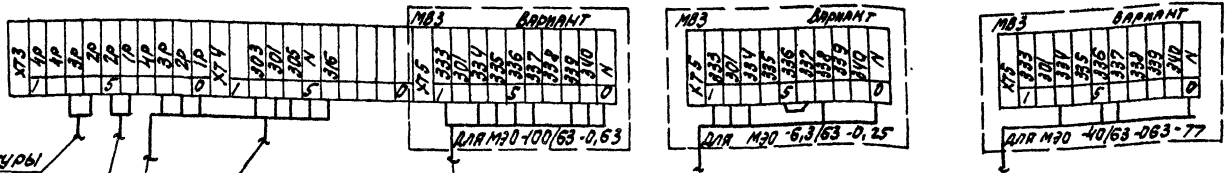
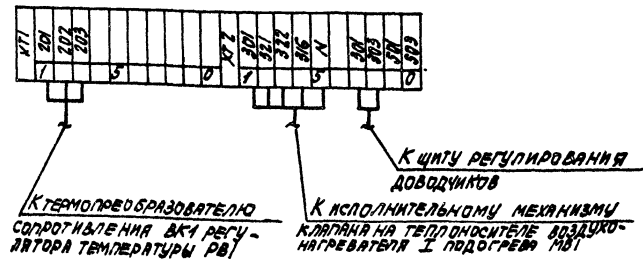
20400-04 26

904-02-16.85 АОВ

ЛИСТ
36

ЩИТ ЦЭЛТ-08

ТЛР 904-02-16.85
Альбом II



К датчики температуры обратного теплоносителя воздухонагревателя I подогрева СК3

К датчики температуры перед воздухонагревателем I подогрева СК2

К АВТОМАТИЧЕСКОМУ ВЫКЛЮЧАТЕЛЮ SF1.

ПО ЭЛЕКТРОТЕХНИЧЕСКОЙ ЧАСТИ ПРОЕКТА

ИЗДАТО	СМОНТИР	СВЕТЛО	К.83
С. ДИСТ. РИЗНИКОВ	С. ДИСТ. РИЗНИКОВ	С. ДИСТ. РИЗНИКОВ	К.83
С. ДИСТ. РИЗНИКОВ	С. ДИСТ. РИЗНИКОВ	С. ДИСТ. РИЗНИКОВ	К.83
С. ДИСТ. РИЗНИКОВ	С. ДИСТ. РИЗНИКОВ	С. ДИСТ. РИЗНИКОВ	К.83
С. ДИСТ. РИЗНИКОВ	С. ДИСТ. РИЗНИКОВ	С. ДИСТ. РИЗНИКОВ	К.83
С. ДИСТ. РИЗНИКОВ	С. ДИСТ. РИЗНИКОВ	С. ДИСТ. РИЗНИКОВ	К.83

20400-04 27
904-02-16.85 АОВ

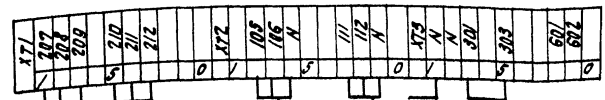
АВТОМАТИЗАЦИЯ ЦЕНТРАЛЬНЫХ КОММУНАЛЬНЫХ

ПРИВЯЗАН:	Стр.	Лист	Листов
	Р	37	
Изм. №	СХЕМА ПОДКЛЮЧЕНИЯ №1		САНТЕХПРОЕКТ

Копирован: С

Формат А3

ТПР 904-02-16.85
Двебом II



Термопреобразователь сопротивления ВКЗ регулятора температуры РВЗ.

Термопреобразователь сопротивления ВКЗ регулятора температуры РВЧ.

К исполнительному механизму МВ14 клапана доводчика 1.

К исполнительному механизму МВ15 клапана доводчика 2.

К щиту регулирования температуры „точки росы“

По электротехнической части проекта

К автоматическому выключателю 5Э1

Циф. н. по вкл. тех. усл. и дет. карт. шиф. н.р.

20400-04

904-02-16.85 АДВ

Автоматизация центральных кондиционеров

Исполн.	О.И.СЕР.	Д.И.С.	С.И.С.
Проект.	С.В.И.С.К.И.С.	С.С.	С.С.
В.К.З.	В.К.З.	В.К.З.	В.К.З.
С.И.С.	С.И.С.	С.И.С.	С.И.С.
С.Т.М.	С.Т.М.	С.Т.М.	С.Т.М.
И.К.О.Н.Т.	И.К.О.Н.Т.	И.К.О.Н.Т.	И.К.О.Н.Т.

Год	Лист	Листов
Р	38	

Схема подключения №2.

САИТЕХПРОЕКТ

ЦЕНТРАЛЬНЫЙ ИНСТИТУТ ТИПОВОГО ПРОЕКТИРОВАНИЯ
ГОССТРОЯ СССР
К И Е В С К И Й Ф И Л И А Л
г. Киев-57 ул. Эжена Потье № 12

^{58/4}
Заказ № 4964 Инв. № 20400-04 Тираж 750
Сдано в печать 15-06. 198 7 Цена 1-14