

УДК 621.882.3

Группа Г33

# ОТРАСЛЕВОЙ СТАНДАРТ

ГАЙКИ ШЕСТИГРАННЫЕ  
НИЗКИЕ

ОСТ1 33025-80, ОСТ1 33029-80,  
ОСТ1 33026-80, ОСТ1 33030-80,  
ОСТ1 33027-80, ОСТ1 33031-80,  
ОСТ1 33028-80, ОСТ1 33032-80,

Конструкция

На 6. страницах

Взамен 3310А, 3311А, 3313А,  
3314А, 3314А ант., 3315А,  
3316А

ОКП 75 9410

Распоряжением Министерства от 10.10.80 № 087-16

срок введения установлен с 01.01.82

**Несоблюдение стандарта преследуется по закону**

ГАЙКИ ПО ОСТ1 33025-80, ОСТ1 33026-80, ОСТ1 33027-80, ОСТ1 33029-80,  
ОСТ1 33030-80, ОСТ1 33031-80 И ОСТ1 33032-80 ВЗАИМОЗАМЕНЯЕМЫ С ГАЙКАМИ  
ПО НОРМАЛЯМ 3310А, 3315А, 3311А, 3316А, 3313А, 3314А И 3314А ант. СООТВЕТСТВЕННО

1. Конструкция и размеры гаек должны соответствовать указанным на чертеже  
и в табл.1 и 2.

ГР №№ 8184011, 8184027, 8184032, 8184048,  
Издание официальное 8184053, 8184069, 8184074, 8184082 от 27.11.80 **Перепечатка воспрещена**

№ изм.  
№ изв.

1

9667

2

9945  
9861

3

1.1.1992

222

Ив. № дубликата

Ив. № подлинника

Rz 40 / (✓)

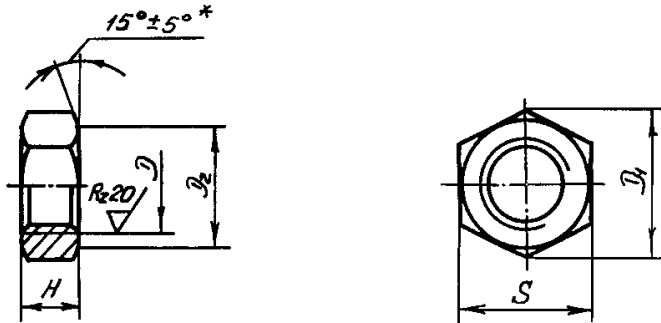


Таблица 1

Обозначение стандарта	Диаметры резьбы, мм	Марка материала
ОСТ1 33025-80	От 5 до 24	A12
ОСТ1 33026-80		30ХГСА
ОСТ1 33027-80		14Х17Н2
ОСТ1 33028-80		13Х11Н2В2МФ
ОСТ1 33029-80	От 5 до 18	10Х11Н2ТЗМР
ОСТ1 33030-80	От 5 до 12	Д1Т
ОСТ1 33031-80		ЛС59-1
ОСТ1 33032-80		ЛС59-1 антимагнитная

Таблица 2

Размеры в мм

D	Применяемость	D <sub>1</sub>	D <sub>2</sub>	S		Масса 100 шт., кг		
				Пред.откл.		Сталь	Алюминиевый сплав	Латунь
				по h12	по h14			
M5		8,8	7,3	8	3,5	0,093	0,033	0,102
M6		11,0	9,2	10	4,5	0,192	0,068	0,211
M8		13,2	11,0	12	5,0	0,281	0,100	0,310
M10		15,5	13,0	14	6,0	0,434	0,154	0,477
M12x1,5		18,8	16,0	17	7,0	0,852	0,303	0,973
M14x1,5		21,1	18,0	19	8,0	1,131	-	-
M16x1,5		24,6	21,0	22	9,0	1,723		
M18x1,5		26,8	23,0	24	10,0	2,133		
M20x1,5		30,2	26,0	27	12,0	3,281		
M22x1,5		33,6	29,0	30	13,0	4,422		
M24x1,5		35,8	31,0	32	14,0	5,184		

\* Размер обеспеч. инстр

№ изм.  
№ изв.

222

Изм. № дубликата  
Изм. № подлинника

## ОСТ1 33025-80÷ОСТ1 33032-80 Стр. 3

2. Материал сталь А12, 30ХГСА, 14Х17Н2, 13Х11Н2В2Мф и 10Х11Н2ЗТЗМР, алюминиевый сплав Д1Т, латунь ЛС59-1 и ЛС59-1 антимагнитная.

3. Термическая обработка гаек<sup>\*</sup>.

- из стали 30ХГСА -  $\sigma_B = 883..1079$  МПа ( $90...110$  кгс/мм<sup>2</sup>) При светлой изотермической закалке  $\sigma_B = 883...1324$  МПа ( $90..195$  кгс/мм<sup>2</sup>),

- из стали 14Х17Н2 -  $\sigma_B = 834..1030$  МПа ( $85..105$  кгс/мм<sup>2</sup>);

- из стали 13Х11Н2В2Мф -  $\sigma_B = 883..1030$  МПа ( $90..105$  кгс/мм<sup>2</sup>),

- из стали 10Х11Н2ЗТЗМР -  $\sigma_B \geq 981$  МПа ( $100$  кгс/мм<sup>2</sup>)

4. Поле допуска резьбы - 5Н6Н.

5. Отверстия для контровки и обозначение гаек с контровочными отверстиями - по ОСТ1 03815-76.

6. Покрытие гаек<sup>\*\*</sup>:

- из стали А12 - Ц6-9.хр ,

- из стали 30ХГСА - Ц 6-9.хр ; Кд 6-9 хр ;

- из стали 14Х17Н2, 13Х11Н2В2Мф, 10Х11Н2ЗТЗМР и латуни - Хим.Пас ,

- из алюминиевого сплава - Ан.Окс.хр.

Другие виды покрытия - по ОСТ1 33102-80.

7. Коды ОКП гаек должны соответствовать указанным в табл 3

Т а б л и ц а 3

Обозначение стандарта	Отверстия для контровки по ОСТ1 03815-76	Покрытие <sup>**</sup>	Код ОКП				КЧ
			ХХ	ХХХХ	ХХ	ХХ	
ОСТ1 33025-80	Отсутствуют	Ц6-9.хр	75	9410	32	По табл 4	колонка 1
	Исполнение 5		75	9410	33		колонка 2
	Исполнение 6		75	9410	34		колонка 3
ОСТ1 33026-80	Отсутствуют	Ц6-9.хр	75	9410	35	По табл 5	колонка 4
		Кд 6-9.хр					колонка 1
	Исполнение 5	Ц6-9.хр	75	9410	36	По табл.4	колонка 5
		Кд 6-9.хр				По табл.5	колонка 2
	Исполнение 6	Ц6-9.хр	75	9410	37	По табл.4	колонка 6
		Кд 6-9.хр				По табл.5	колонка 3
ОСТ1 33027-80	Отсутствуют		75	9410	38		колонка 7
	Исполнение 5		75	9410	39		колонка 8
	Исполнение 6		75	9410	41		колонка 9
ОСТ1 33028-80	Отсутствуют	Хим.Пас	75	9410	42	По табл.4	колонка 10
	Исполнение 5		75	9410	43		колонка 11
	Исполнение 6		75	9410	44		колонка 12
ОСТ1 33029-80	Отсутствуют		75	9410	45		колонка 13
	Исполнение 5		75	9410	46		колонка 14
	Исполнение 6		75	9410	47		колонка 15
ОСТ1 33030-80		Ан Окс.хр	75	9410	48		колонка 16
ОСТ1 33031-80	Отсутствуют	Хим.Пас	75	9410	52		колонка 17
ОСТ1 33032-80			75	9410	55		колонка 18

\* По действующим в отрасли документам.

\*\* Коды ОКП гаек с другими покрытиями выдаются головной организацией по стандартизации по запросам предприятий.

№ изм.  
№ изв.

222

Ив. № дубликата  
Ив. № подлинника

Таблица 4

D	XX	КЧ																	
		1	2	3	4	5	6	7	8	9	10	11	12	13	14	15	16	17	18
M5	01	02	10	07	04	01	09	06	03	01	09	06	03	00	08	05	02	05	07
M6	02	01	09	06	03	00	08	05	02	00	08	05	02	10	07	04	01	04	06
M8	03	00	08	05	02	10	07	04	01	10	07	04	01	09	06	03	00	03	05
M10	04	10	07	04	01	09	06	03	00	09	06	03	00	08	05	02	10	02	04
M12x1,5	05	09	06	03	00	08	05	02	10	08	05	02	10	07	04	01	09	01	03
M14x1,5	06	08	05	02	10	07	04	01	09	07	04	01	09	06	03	00	-	-	-
M16x1,5	07	07	04	01	09	06	03	00	08	06	03	00	08	05	02	10	-	-	-
M18x1,5	08	06	03	00	08	05	02	10	07	05	02	10	07	04	01	09	-	-	-
M20x1,5	09	05	02	10	07	04	01	09	06	04	01	09	06	-	-	-	-	-	-
M22x1,5	10	01	09	06	03	00	08	05	02	00	08	05	02	-	-	-	-	-	-
M24x1,5	11	00	08	05	02	10	07	04	01	10	07	04	01	-	-	-	-	-	-

Таблица 5

D	XX	КЧ		
		1	2	3
M5	21	00	08	05
M6	22	10	07	04
M8	23	09	06	03
M10	24	08	05	02
M12x1,5	25	07	04	01
M14x1,5	26	06	03	00
M16x1,5	27	05	02	10
M18x1,5	28	04	01	09
M20x1,5	29	03	00	08
M22x1,5	30	10	07	04
M24x1,5	31	09	06	03

8 Технические условия - по ОСТ1 33102-80

Пример наименования и обозначения низкой шести-гранной гайки с резьбой М6, из стали А12, цинкованной:

Гайка 6-Ц - ОСТ1 33025-80

То же, из стали 30ХГСА, цинкованной

Гайка 6-Ц - ОСТ1 33026-80

То же, из стали 30ХГСА, кадмированной.

Гайка 6-Кд - ОСТ1 33026-80

То же, из стали 14Х17Н2, пассивированной.

Гайка 6-Хим.Пас - ОСТ1 33027-80

№ изм.  
№ изв.

222

Ив. № дубликата  
Ив. № подлинника

ОСТ1 33025-80 ÷ ОСТ1 33032-80 Стр. 5

То же, из стали 13X11H2B2Mф, пассивированной

Гайка 6-Хим.Пас-ОСТ1 33028-80

То же, из стали 10X11H23T3MP, пассивированной

Гайка 6-Хим.Пас-ОСТ1 33029-80

То же, из алюминиевого сплава, анодированной:

Гайка 6-Ан.Окс-ОСТ1 33030-80

То же, из латуни, пассивированной.

Гайка 6-Хим.Пас-ОСТ1 33031-80

То же, из антимагнитной латуни, пассивированной

Гайка 6-Хим.Пас-ОСТ1 33032-80

№ изм  
№ изв

Или № дубликата  
Или № подлинника  
222

## ЛИСТ РЕГИСТРАЦИИ ИЗМЕНЕНИЙ

№ изм	Номера страниц				Номер "Изв. об изм "	Подпись	Дата	Срок введения изменения
	Изме- ненных	Заме- ненных	Новых	Анну- лиро- ванных				
1	1	-	-	-	9667	<i>Лиз</i>	21.04.86	01.01.87
2	1, 2, 3 -	- (1, 2, 3, 4)	- -	- (6)	9945 (9861)	<i>Лиз</i>	25.07.91 (05.01.90)	01.01.92
3	1	-	-	-	11992	<i>Лиз</i>	15.06.06	2006.07.01