

ТИПОВЫЕ ПРОЕКТНЫЕ РЕШЕНИЯ
/МАТЕРИАЛЫ ДЛЯ ПРОЕКТИРОВАНИЯ/
904-02-Б

АВТОМАТИЗАЦИЯ, УПРАВЛЕНИЕ И СИЛОВОЕ ЭЛЕКТРООБОРУДОВАНИЕ
ЦЕНТРАЛЬНЫХ КОНДИЦИОНЕРОВ
ТИПА - КТЦЗ1,5÷КТЦ80

АВТОМАТИЗАЦИЯ

АЛЬБОМ VII
ЧАСТЬ 1

КОНДИЦИОНЕР С РЕЦИРКУЛЯЦИЕЙ
И ВОЗДУХОНАГРЕВАТЕЛЕМ ВТОРОГО ПОДОГРЕВА
ЭЛЕКТРИЧЕСКАЯ СИСТЕМА РЕГУЛИРОВАНИЯ

кФ ЦИП инв. № 17349-15

ПРИВЯЗАН

ИНВ №				

цена 0-87

ЦЕНТРАЛЬНЫЙ ИНСТИТУТ ТИПОВОГО ПРОЕКТИРОВАНИЯ
ГОССТРОЯ СССР
КИЕВСКИЙ ФИЛИАЛ
г Киев-57, ул Эжена Патье № 12

¹⁰³³
Заказ № 2417 инд № 17349-15 тираж 1500
Сдано в печать 25.У 1989 . цена 0 8 7

ТИПОВЫЕ ПРОЕКТНЫЕ РЕШЕНИЯ
/МАТЕРИАЛЫ ДЛЯ ПРОЕКТИРОВАНИЯ/

904-02-6

АВТОМАТИЗАЦИЯ, УПРАВЛЕНИЕ И СИЛОВОЕ ЭЛЕКТРООБОРУДОВАНИЕ
ЦЕНТРАЛЬНЫХ КОНДИЦИОНЕРОВ
ТИПА КТЦ31,5÷КТЦ80

АВТОМАТИЗАЦИЯ

АЛЬБОМ VII
ЧАСТЬ 1

КОНДИЦИОНЕР С РЕЦИРКУЛЯЦИЕЙ
И ВОЗДУХОНАГРЕВАТЕЛЕМ ВТОРОГО ПОДОГРЕВА
ЭЛЕКТРИЧЕСКАЯ СИСТЕМА РЕГУЛИРОВАНИЯ

УТВЕРЖДЕНЫ

И ВВЕДены в ДЕЙСТВИЕ
с 15 августа 1981 г

ГЛАВПРОМСТРОЙПРОЕКТОМ ГОССТРОЯ СССР
ПРИКАЗ № 47 от 6 августа 1981 г

КФ ЦУПп инв №17349-15

				ПРИВЯЗАН	
ИНВ №					

РАЗРАБОТАНЫ

ГОСУДАРСТВЕННЫМ ПРОЕКТНЫМ ИНСТИТУТОМ
"САНТЕХПРОЕКТ"

ГЛАВНЫЙ ИНЖЕНЕР ИНСТИТУТА Ю.И. ШИЛЛЕР
ГЛАВНЫЙ ИНЖЕНЕР ПРОЕКТА *Фингер* В.И. ФИНГЕР

Ведомость примененных и ссылочных документов

Обозначение	Наименование	Примечание
ОСТ 36.13-76	Щиты и пульты систем автоматизации технологических процессов Общие технические условия.	
ГОСТ 2.721-74	ЕСКД. Обозначения условные графические в схемах. Обозначения общего применения.	
ГОСТ 2.728-74	ЕСКД. Обозначения условные графические в схемах. Резисторы, конденсаторы.	
ГОСТ 2.755-74	ЕСКД. Обозначения условные графические в схемах. Устройства коммутационные и контактные соединения.	
ГОСТ 2.780-68	ЕСКД. Обозначения условные графические. Элементы гидравлических и пневматических сетей	
ГОСТ 2.782-68	ЕСКД. Обозначения условные графические. Насосы и двигатели гидравлические и пневматические.	

Ведомость чертежей основного комплекта

Формат	Лист	Наименование	Примечание
	1	Общие данные	
	2,3	Схема функциональная	
	4...9	Схема электрическая принципиальная регулирования.	
	10...27	Щит Щ2РО -1Д. Общий вид.	
	28	Схема подключения	

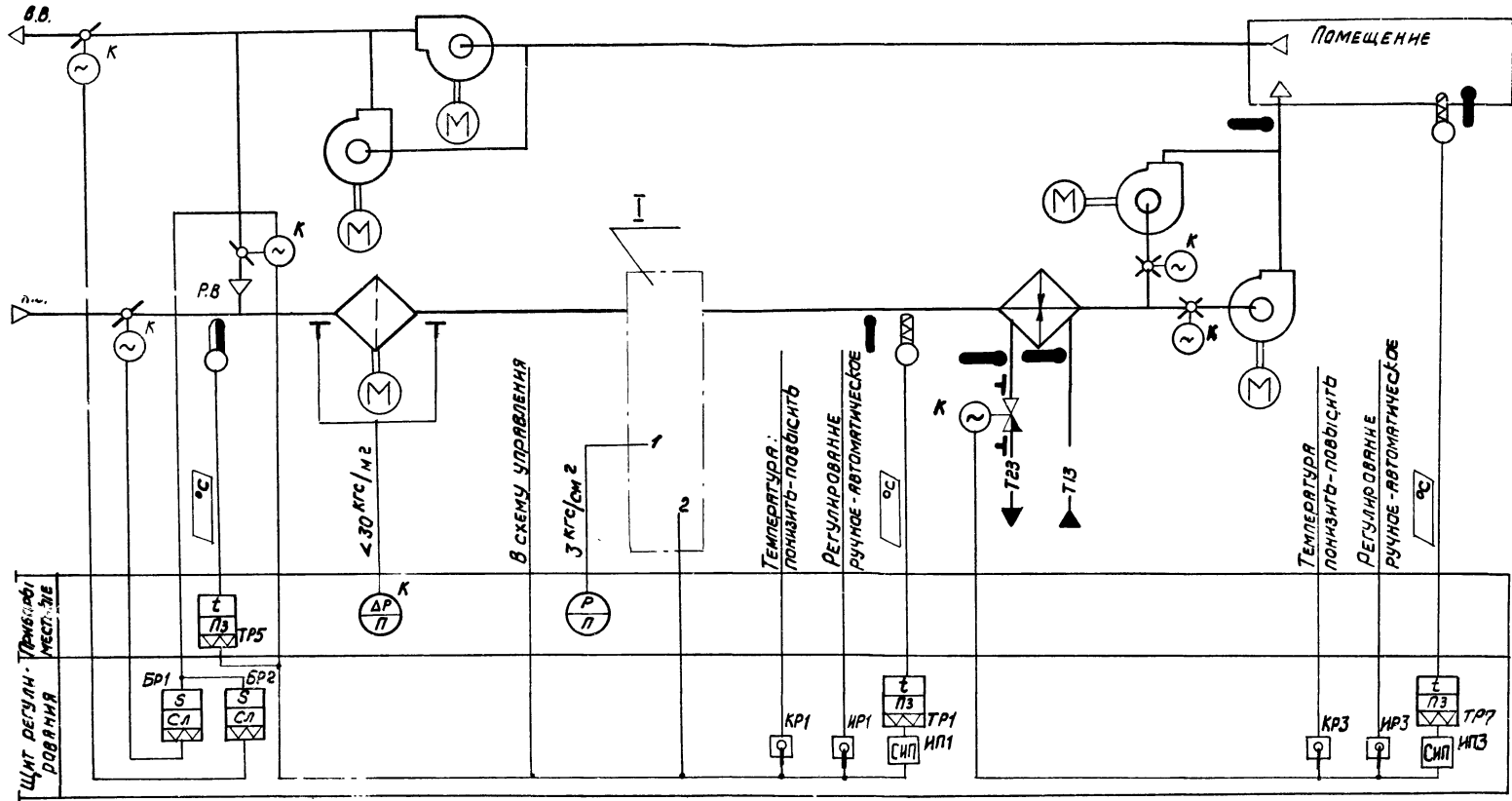
17349-15

2

		Привязан		
Ивв №				
Нач. отд.	Фингер		904-02-6	АОВ
Гл. спец.	Рубинский		Автоматизация центральных кондиционеров типа КТЦ31,5 - КТЦ 60	
Рук. гр.	Бронштейн			
			Страна	Лист
			Р	1
				28
			ГОСТРОИ СССР	
		Общие данные.	САНТЕХПРОЕК	
			МОСКВА	

Копировал: ЗСЛ

ФОРМАТ 12



17349-15 3

НАЧ. ОТД. ФИЛИПЕРС
 ГЛА СПЕЦ. РУБЧИНСКИЙ
 РУК. ГР. БРОНШТЕЙН
 СТ. ТЕХН. КОЗЕВА

904-02-6 АОВ

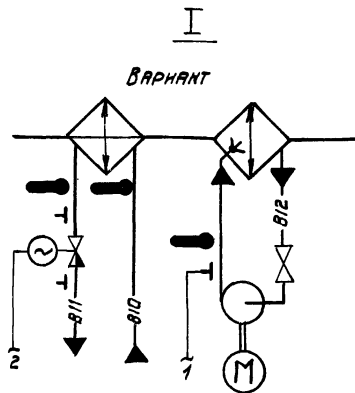
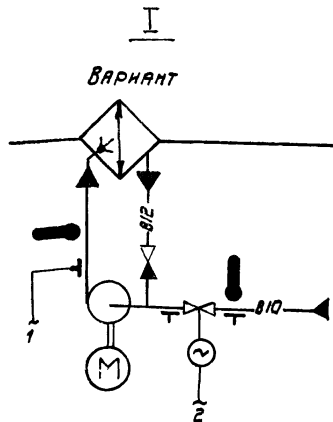
Автоматизация центральных кондиционеров
 типа КТЦ 31,5 ÷ КТЦ 80

ОБЪЕКТ (№ №)	БЕЗ РЕЗЕРВНЫХ ВЕНТИЛЯТОРОВ
	С РЕЗЕРВНЫМИ ВЕНТИЛЯТОРАМИ

ПРИВЯЗАН									
ИНВ. №									

СТРАНИЦ	ЛИСТ	ЛИСТОВ
Р	2	
ГОССТРОИ СССР САНТЕХПРОЕКТ г. МОСКВА		
ФОРМАТ 12		

Капурован фод



При привязке проекта дать пояснения для каких систем используется тот или иной вариант. Если один из вариантов не используется, то его вычеркнуть.

↳ ОТБОРНОЕ УСТРОЙСТВО ДАВЛЕНИЯ
ДЛЯ ПЕРЕНОСНОГО МАНОМЕТРА.

Приборы и исполнительные механизмы, у которых проглавлена буква „К“ поставляются комплектно с сантехническим оборудованием и регулирующими клапанами.

Предусматривается:

- 1) РЕГУЛИРОВАНИЯ ТЕМПЕРАТУРЫ „ТОЧКИ РОСЫ“ ИЗМЕНЕНИЕМ:
 - КОЛИЧЕСТВА НАРУЖНОГО И РЕЦИРКУЛЯЦИОННОГО ВОЗДУХА, ПОСТУПАЮЩЕГО В КОНДИЦИОНЕР В ХОЛОДНЫЙ ПЕРИОД ГОДА;
 - ХОЛОДОПРОИЗВОДИТЕЛЬНОСТИ КАМЕРЫ ОРОШЕНИЯ ИЛИ ВОЗДУХООХЛАДИТЕЛЯ В ТЕПЛЫЙ ПЕРИОД ГОДА;
- 2) АВТОМАТИЧЕСКОЕ ВКЛЮЧЕНИЕ РЕЦИРКУЛЯЦИИ (РЕВЕРС) В ТЕПЛЫЙ ПЕРИОД ГОДА ПРИ ТЕМПЕРАТУРЕ НАРУЖНОГО ВОЗДУХА ВЫШЕ ТЕМПЕРАТУРЫ ВОЗДУХА В ПОМЕЩЕНИИ.
- 3) АВТОМАТИЧЕСКАЯ УСТАНОВКА ВОЗДУШНЫХ КЛАПАНОВ В ПОЛОЖЕНИЕ, СООТВЕТСТВУЮЩЕЕ ПРОПУСКУ САНИТАРНОЙ НОРМЫ НАРУЖНОГО ВОЗДУХА, ПЕРЕД ВКЛЮЧЕНИЕМ ПРИТОЧНОГО ВЕНТИЛЯТОРА;
- 4) АВТОМАТИЧЕСКОЕ ПОДКЛЮЧЕНИЕ СХЕМЫ РЕГУЛИРОВАНИЯ ПРИ ВКЛЮЧЕНИИ ПРИТОЧНОГО ВЕНТИЛЯТОРА;
- 5) СИНХРОНИЗАЦИЯ РАБОТЫ ВОЗДУШНЫХ КЛАПАНОВ И ПОСЛЕДОВАТЕЛЬНАЯ С НИМИ РАБОТА КЛАПАНА НА ХОЛОДНОЙ ВОДЕ;
- 6) РЕГУЛИРОВАНИЕ ТЕМПЕРАТУРЫ ВОЗДУХА В ПОМЕЩЕНИИ ИЗМЕНЕНИЕМ ТЕПЛОПРОИЗВОДИТЕЛЬНОСТИ ВОЗДУХОНАГРЕВАТЕЛЯ ИЛИ ПОДОГРЕВА.

17349-15

4

НАЧ. ОГА. ФУНКЦИОНЕР *Л. Спеч.*
 ЛА. СПЕЦ. РУЧНИСКИЙ *Л. Спеч.*
 РУК. ГР. БРОНШТЕЙН *Л. Спеч.*
 СТ. ТЕХН. ЕРИНА *В. М.*

904-02-6 АОВ

АВТОМАТИЗАЦИЯ ЦЕНТРАЛЬНЫХ КОНДИЦИОНЕРОВ
 ТИПА КТЦ 31,5 ± КТЦ 80

ПРИВЯЗАН

СТАНДА	ЛИСТ	ЛИСТОВ
Р	3	

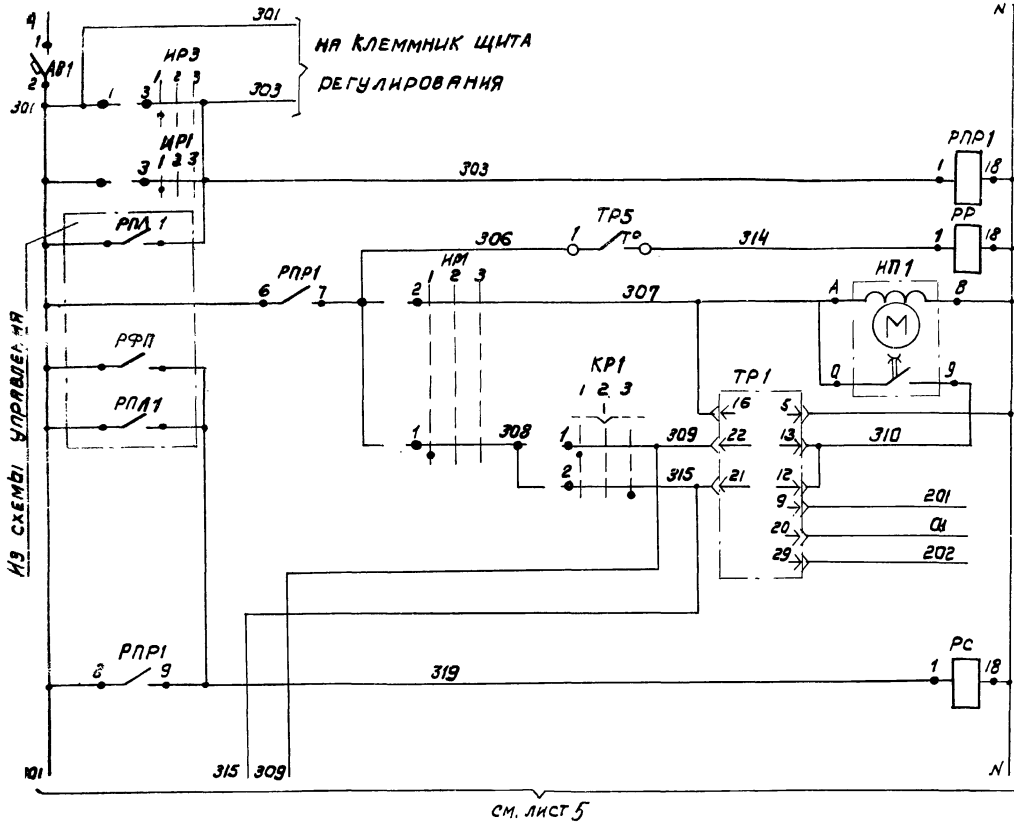
СХЕМА ФУНКЦИОНАЛЬНАЯ
 (ОКОНЧАНИЕ)

ГОССТРОЙ СССР
 САНТЕХПРОЕКТ
 Г. МОСКВА

ИНВ. N°

Кодировка: 1202

ФОРМАТ 12

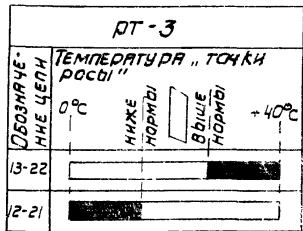


ИЗ СХЕМЫ УПРАВЛЕНИЯ

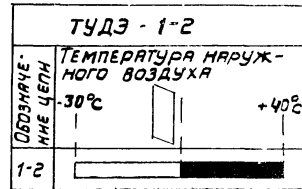
Питание ~220В
Реле промежуточное
Датчик температуры наружного воздуха
Ступенчатый импульсный преобразователь
Питание
Выше нормы
Ниже нормы
Х термометру солдотивления
Реле промежуточное

Диаграммы замыкания контактов

РЕГУЛЯТОР ТЕМПЕРАТУРЫ ТР1



ДАТЧИК ТЕМПЕРАТУРЫ ТР5



СМ. ЛИСТ 5

17349-15

НАЧ. ОУД.	ФИНГЕР	<i>Фингер</i>
ОЛ. СПЕЦ.	РУБЧИНСКИЙ	<i>Рубчинский</i>
РУК. ГР.	БРОНШТЕЙН	<i>Бронштейн</i>
СТ. ТЕХН.	ЕРМЯ	<i>Ермя</i>

904-02-6 АОВ

АВТОМАТИЗАЦИЯ ЦЕНТРАЛЬНЫХ КОНДИЦИОНЕРОВ ТИПА КТЦ 315 ÷ КТЦ 80

П. АБАЗЯН

СТADIЯ	ЛИСТ	ЛИСТОВ
Р	4	

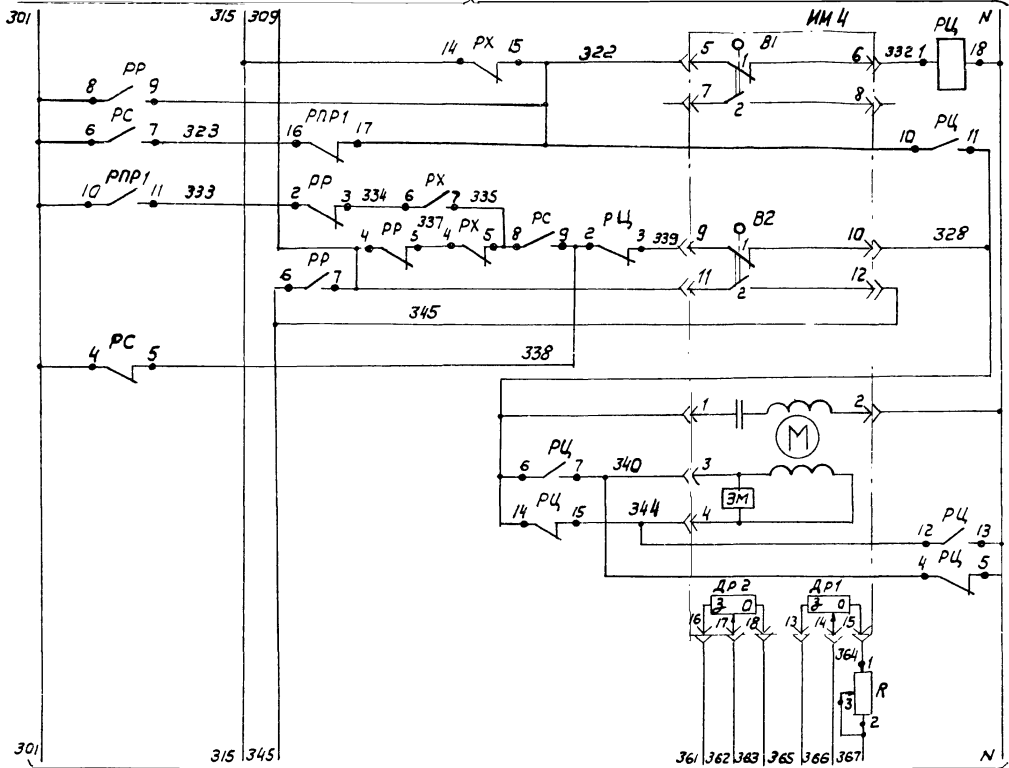
СХЕМА ЭЛЕКТРИЧЕСКАЯ ПРИНЦИПАЛЬНАЯ РЕГУЛИРОВАНИЯ (НАЧАЛО)

ГОССТРОИ СССР
САНТЕХПРОЕКТ
Г. МОСКВА

Копировал: *Коса*

ФОРМАТ: 2

СМ. ЛИСТ 4



СМ. ЛИСТ 6

Открытие
Закрытие
Обмотка возбуждения
Обмотка управления
Регистры обр. ратной связи
Фиксация саннормой наружного воздуха

Клапан рециркуляционного воздуха

Диаграмма замыкания контактов

Избиратель регулирования ИР1

УП5311 - С225					
№ СЕКЦИИ	№ КОНТАКТА	РУЧНОЕ ОТКЛЮЧ.		АВТОМАТИЧЕСКОЕ	
		1	2	3	3
I	1	X			
I	2	X			
II	3				X
II	4				X

Ключ регулирования КР1

УП5311 - А225					
№ СЕКЦИИ	№ КОНТАКТА	ПОСЛ. ЗНАЧ.		ОТКЛЮЧ. ЧЕНО	
		1	2	3	3
I	1	X			
I	2	X			
II	3				X
II	4	X			X

* НЕ ИСПОЛЬЗУЕТСЯ

17349-15

НАЧ. ОЦА ФИНГЕР *Фингер*
 ГЛ. СПЕЦ. Рубчинский *Рубчинский*
 РУК. ГР. Бронштейн *Бронштейн*
 СТ. ТЕХН. Ерина *Ерина*

904-02-6 АОВ

Автоматизация центральных кондиционеров типа КТЦ 315 = КТЦ 80

Привязан

СТАНЦИЯ	ЛИСТ	ЛИСТОВ
Р	5	

СХЕМА ЭЛЕКТРИЧЕСКАЯ
 ПРИНЦИПИАЛЬНАЯ РЕГУЛИРОВАНИЯ (ПРОДОЛЖЕНИЕ)

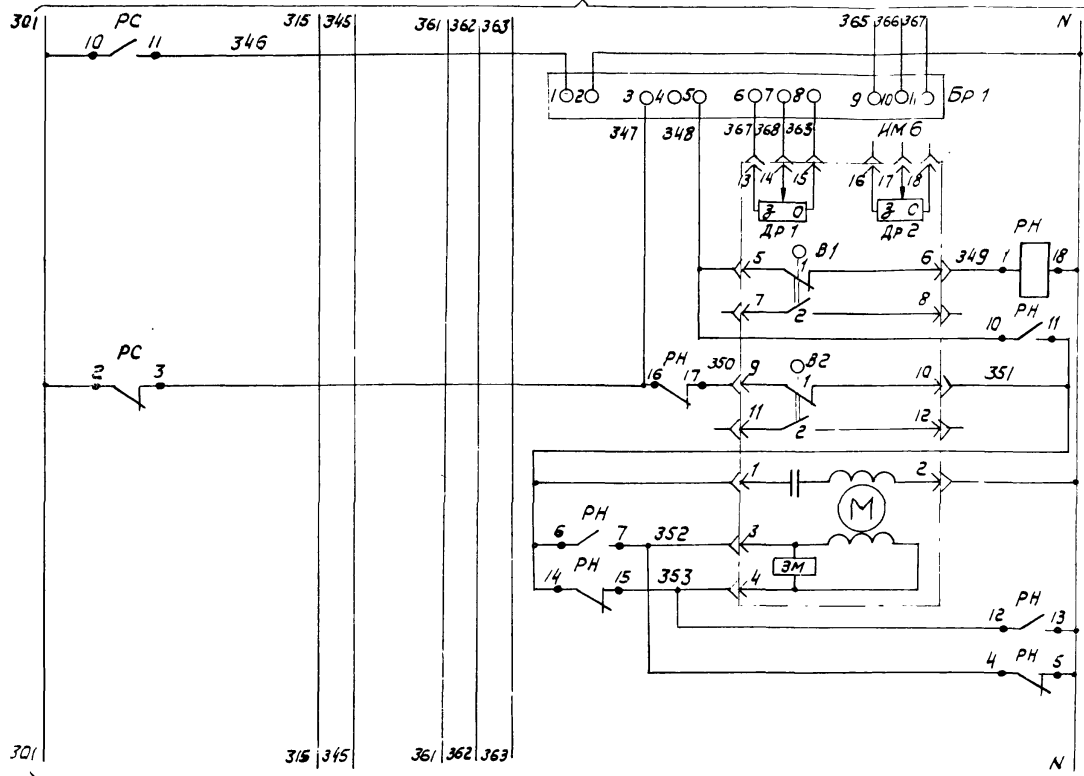
ГОССТРОЙ СЭСР
 САНТЕХПРОЕКТ
 Г. МОСКВА

ИНВ. №

Копировал: *Вас*

ФОРМАТ 12

СМ. ЛИСТ 5



БАЛАНСНОЕ РЕЛЕ

РЕОСТАТНЫЙ ОБРАТНОСВЯЗИ

ОТКРЫТИЕ

ЗАКРЫТИЕ

ОБМОТКА ВОЗБУЖДЕНИЯ

ОБМОТКА УПРАВЛЕНИЯ

КЛАПАН НАРУЖНОГО ВОЗДУХА

ДИГРАММА ЗАМКНИАНИЯ КОНТАКТОВ
Исполнительный механизм ИМБ (ИМ4)

		МЭО-4	
ОБОЗНАЧ. КОЛЕЧ. ВЫКЛЮЧ. ТАКТА	НОМЕР ТАКТА	ПОЛОЖЕНИЕ ВОЗДУШНОГО КЛАПАНА	
		ОТКР.	ЗАКР.
B1	1		
	2		
B2	1		
	2		
B3	1		
	2		
B4	1		
	2		

* НЕ ИСПОЛЬЗУЕТСЯ

СМ. ЛИСТ 7

17349-15

7

НАЧ. ОТД.	ФРИДЕРС	ИМ
ГЛ. СПЕЦ.	РУБЧЕНСКИЙ	ИМ
РУК. ГР.	БРОНЦТЕЙ	ИМ
СТ. ТЕХН.	ЕРИНА	ИМ

904-02-6 АОВ

АВТОМАТИЗАЦИЯ ЦЕНТРАЛЬНЫХ КОНДИЦИОНЕРОВ ТИПА КТЦ 31,5 - КТЦ 80

ПРИВЯЗАМ

СТАНДА	ЛИСТ	ЛИСТОВ
Р	6	

СХЕМА ЭЛЕКТРИЧЕСКАЯ
ПРИНЦИПАЛЬНАЯ РЕГУЛИРОВАНИЯ (ПРОДОЛЖЕНИЕ)

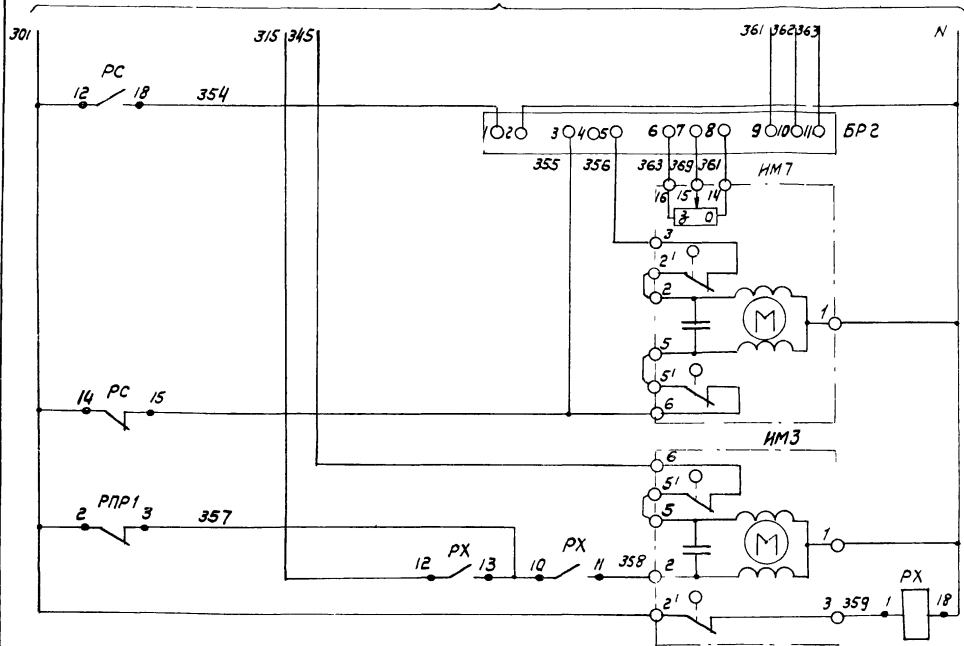
ГОСТРОЙ СССР
САНТЕХПРОЕКТ
г. МОСКВА

Копировал. *Вод*

ФОРМАТ 12

ИНВ. N°

см. лист 6



БАЛАНС-НОЕ РЕЛЕ	
РЕОСТАТ ОБРАТНОЙ СВЯЗИ	КЛАПАН ВЫБОРОСНОГО ВОЗДУХА
Открытие	
Заккрытие	КЛАПАН НА ХОЛОДНОЙ ВОДЕ
Открытие	
Заккрытие	

17349-15

И.О.Д.	ФИНГЕР	В.И.
Л. СПЕЦ.	РУБИНСКИЙ	В.В.
Р.У.К. Г.Р.	БРОДШТЕЙН	В.И.
СТ. ТЕХН.	ЕРИНА	В.И.

904-02-6 АОВ

АВТОМАТИЗАЦИЯ ЦЕНТРАЛЬНЫХ КОНДИЦИОНЕРОВ ТИПА КТЦ 31,5 - КТЦ 80

Привязан

И.О.Д.	Л. СПЕЦ.	Р.У.К. Г.Р.	СТ. ТЕХН.
И.О.Д. №			

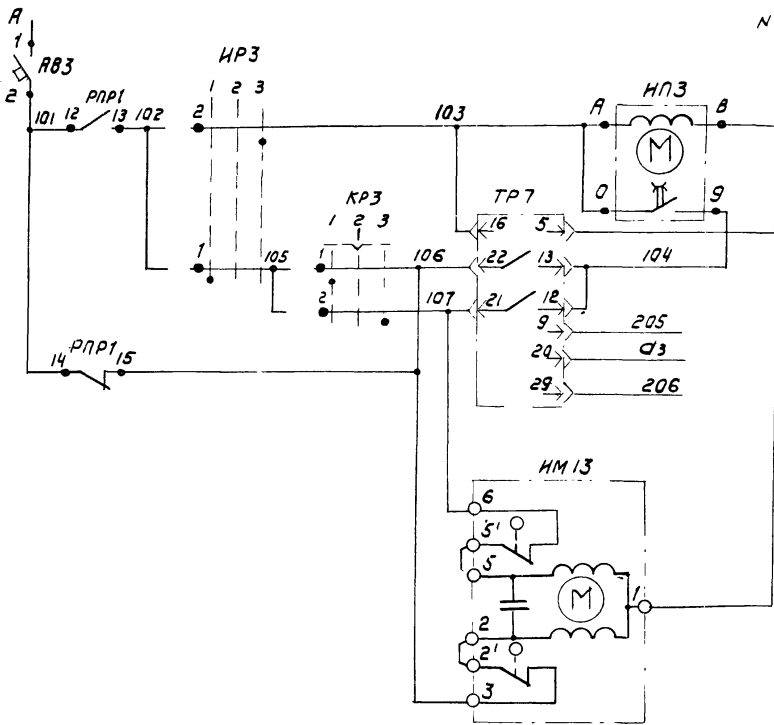
Листов	Лист	Листов
Р	7	

СХЕМА ЭЛЕКТРИЧЕСКАЯ ПРИНЦИПАЛЬНАЯ РЕГУЛИРОВАНИЯ (ПРОДОЛЖЕНИЕ)

ГОССТРОЙ СССР
САНТЕХПРОЕКТ
г. МОСКВА

Копирован Я.С.

ФОРМАТ 12



Питание ~ 220 В

Ступенчатый импульсный преобразователь

Питание выше нормы ниже нормы

К термометру сопротивлению

Открытие

Закрытие

Классификация по температуре воздуха в помещении

Классификация по температуре воздуха в помещении II подогрева

Диаграммы замыкания контактов

Избиратель регулирования ИРЗ

Ключ регулирования КРЗ

УП5311 - С225					
№ секции	№ контакта	ручное			автомат.
		1	2	3	
		-45°			+45°
I	1	л	л	л	л
II	3	4	х		х

УП5311 - А225					
№ секции	№ контакта	ручн. заты		автом.	
		1	2	3	4
		-45°		0	+45°
I	1	л	л	л	л
II	3	4	х		х

* не используется

Регулятор температуры ТР-3

Обозначение цепи	температура воздуха в помещении	
	ниже нормы	выше нормы
13-22	█	█
12-21	█	█

17349 - 15

нач. отд. ФИНГЕР
гл. спец. РУБЧИНСКИЙ
рук. гр. БРОНШТЕН
ст. техн. БРНЯ

904-02-6 АОВ

Автоматизация центральных кондиционеров типа КТЦ 315 ÷ КТЦ 80

Привязан

Стандарт Лист Листов

Р 8

СХЕМА ЭЛЕКТРИЧЕСКАЯ ПРИНЦИПИАЛЬНАЯ РЕГУЛИРОВАНИЯ (ПРОДОЛЖЕНИЕ)

Госстрой СССР
САНТЕХПРОЕКТ
Г Москва

Имв №

ПОЗИЦИОННОЕ ОБОЗНАЧЕНИЕ	НАИМЕНОВАНИЕ	КОЛ.	ПРИМЕЧАНИЕ
АВЗ	Выключатель автоматический АВЗ-МУЗ; ~220В; Jн=1А; Jотс=1,3Jн ТУ16-522.110-74	1	
	<u>По месту</u>		
ТР5	Устройство терморегулирующее электрическое ТУДЭ-1-2 ТУ25-02.1074-75	1	Контакт Н.О
ИМ4; ИМ6	Исполнительный механизм МЭО-4/25-025Р ТУ25-02.1401-74	2	комплектно с воздушным клапаном
ИМ7	Исполнительный механизм МЭО-0,63/63-0,25 ТУ1-01.0321-76	1	комплектно с воздушным клапаном
ИМЗ; ИМЗ	Исполнительный механизм МЭО-0,63/63-0,25 ТУ1-01.0321-76	2	комплектно с клапаном

ПОЗИЦИОННОЕ ОБОЗНАЧЕНИЕ	НАИМЕНОВАНИЕ	КОЛ.	ПРИМЕЧАНИЕ
	<u>Щит регулирования Щ2Р0-1Д</u>		
ТР1; ТР7	Регулятор температуры электрический РТ-3 ТУ25-02.202.114-78	2	
ДПР1; РРР	Реле промежуточное ПР-21-5У3; ~220В;		
РЦ; РЧ; РХ	Чз 14Р ТУ16-523.457-74	6	
БР1; БР2	Балансное реле БР-3; ~220В ТУ25-15.531-73	2	
ИП1; ИП3	Ступенчатый импульсный прерыватель СИП-01М ТУ50.108-77	1	
Р	Резистор эмалированный регулируемый ПЭВР-20 200 Ом ГОСТ6513-75	1	
КР1; КР3	Переключатель универсальный ЧП5311-А225 ТУ16-524.074-75	2	
ИР1; ИР3	Переключатель универсальный ЧП5311-С225 ТУ16-524.074-75	2	
АВ1	Выключатель автоматический АВЗ-МУЗ ~220В; Jн=2А; Jотс=1,3Jн ТУ16-522.110-74	1	

17349-15

10

Нач. отд. ФИНГЕР
Гл. спец. РУБЧИНСКИЙ
Рук. гр. БРОНЦТЕЙН
Ст. техн. ЕРИНЯ

904-02-6 АОВ

Автоматизация центральных кондиционеров типа КТЦ 31,5-КТЦ 80

Привязан:

Инв. №				

Стадия	Лист	Листов
Р	9	

СХЕМА ЭЛЕКТРИЧЕСКАЯ ПРИНЦИПИАЛЬНАЯ РЕГУЛИРОВАНИЯ (ОКОНЧАНИЕ).
Госстрой СССР
САНТЕХПРОЕКТ
Г. МОСКВА

Копировал: *Тель*

Формат 12

Поз.	ОБОЗНАЧЕНИЕ	НАИМЕНОВАНИЕ	К-во	Прим.
		<u>СТАНДАРТНЫЕ ИЗДЕЛИЯ</u>		
1		Шкаф щита ЩШМ - 1000x600-ПЧ4.УР30 ОСТ36.13-76	1	
2		Рейка РЗ ТКЗ-101-77	4	^{У5} ТМЗ-1-77
3		Рейка Р2 ТКЗ-100-77	8	^{У3} ТМЗ-1-77
4		Резистор ПЗВР-20-200 ом ±10% ГОСТ 6313-75	1	^{У80} ТМЗ-19-77
		<u>Прочие изделия</u>		
5		Регулятор температуры электрический трехпозици- онный РТ-3 ТУ25-02.202114-78	2	
6		Переключатель универсаль- ный УП5311-А225 ТУ16-524.074-75	2	ТК4-1215-73
7		Переключатель универсальный УП5311-С225 ТУ16-524.074-75	2	ТК4-1215-73

Привязан:

Инв. №

904-02-6 АОВ

Автоматизация центральных конди-
ционеров типа КТЦ 31.5-КТЦ80

Стадия Лист Листов

Р 10

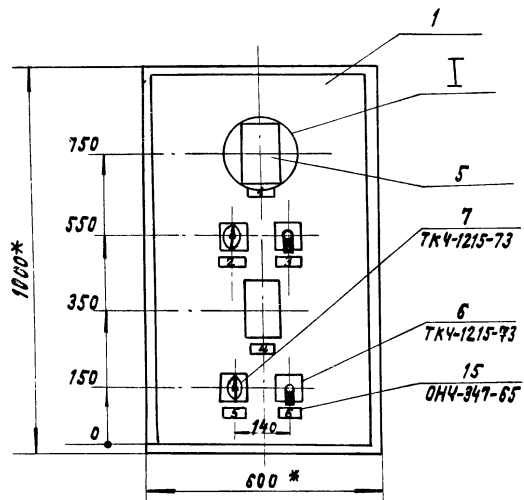
Щит Щ2Р0-1Д
Общий вид

ГОССТРОЙ СССР
САНТЕХПРОЕКТ
-КВА

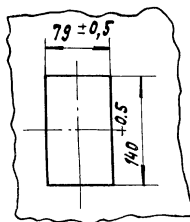
Поз.	ОБОЗНАЧЕНИЕ	НАИМЕНОВАНИЕ	К-во	Прим.
8		Балансное реле БР-3; ~220В ТУ25-15.531-73	2	^{У1} ТМЗ-11-77
9		Реле промежуточное ПЗ-21-5У3 ТУ16-523.457-74	6	^{У118} ТМЗ-13-77
10		Прерыватель импульсный ступенчатый СИП-01М ~220В ТУ50.108-77	2	^{У15} ТМЗ-16-77
		Автомат А-63МУ3; ~220В Тотс-1.3Ун; Крепление на панели ТУ16-522.110-74	1	^{У1} ТМЗ-14-77
11		Ун = 2А	1	
12		Ун = 1А	1	
13		Блок зажимов БЗ-10 ТУ36.1750-74	8	
14		Упор ТУ36.1751-74	10	
15		Рамка 66x26 ТУ36.1130-74	6	ОН4-347-65
16		Перемычка ТУ36.1752-74	1	
		<u>МАТЕРИАЛЫ</u>		
		Провод ПВ 1x1.0 ГОСТ 6323-79	140м	
		Провод ПМВГ 1x0.75 ТУ16-505.434-73	30м	
		Провод ПГВ 1x1.5 ГОСТ 6323-79	2м	
		Провод НВЗ 1x0.75 тип II ГОСТ 17515-72	20м	
		17349-15		11
		904-02-6 АОВ		Лист 11

Инв. № табл. Подпись и дата Измен. инв. №

Или Лист № до к. ум. Подст. Д-78



I
1:5



1. *РАЗМЕРЫ ДЛЯ СПРАВОК
2. ПОКРЫТИЕ - ВАРИАНТ 2 ОСТ 36.13-76
3. ТАБЛИЦЫ СОЕДИНЕНИЯ И ПОДКЛЮЧЕНИЯ
ВЫПОЛНЕНА НА ОСНОВАНИИ СХЕМ, ПРИВЕДЕННЫХ
НА ЛИСТАХ 4... 8.
4. ПО ДАННОМУ ЧЕРТЕЖУ ИЗГОТОВИТЬ ЩИТА

17349-15

12

ИЗМ	ЛИСТ	№ ДОКУМ.	ПОДПИСЬ	ДАТА

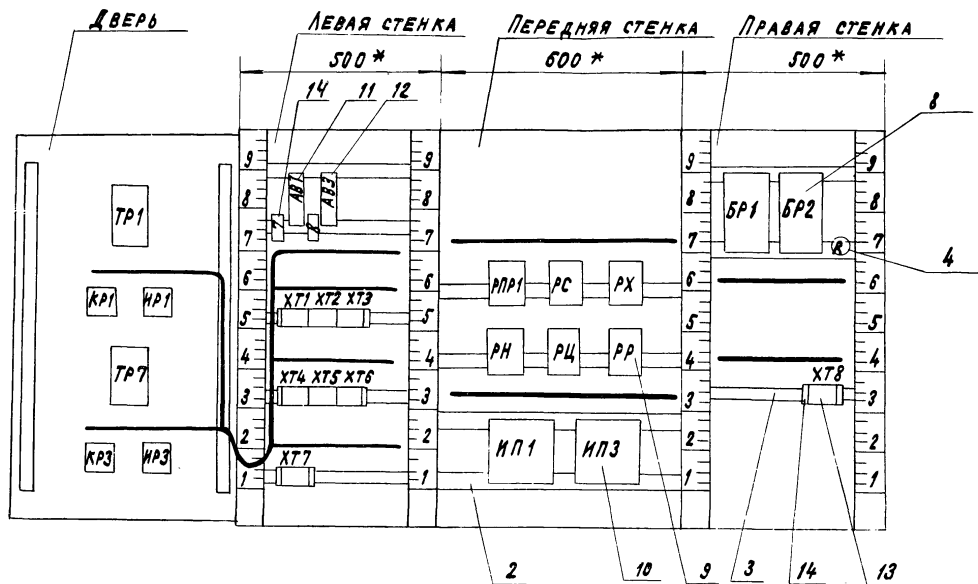
904-02-6 АОВ

ЛИСТ
12

Копировал. Киев

ФОРМАТ 19

ВИД НА ВНУТРЕННИЕ ПЛОСКОСТИ (РАЗВЕРНУТО)



17349-15

13

ИЗМ.	ЛНСТ	№ ДОКУМ.	ПОДПИСЬ	ДАТА

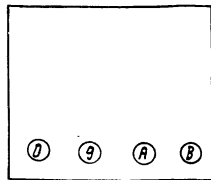
904-02-6 АОВ

ЛНСТ
13

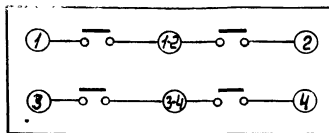
Поз. 11;12 Автоматический выключатель АБЗ-МУЗ



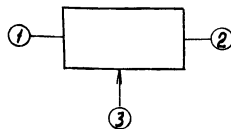
Поз. 10 Ступенчатый импульсный прерыватель СИП-01М



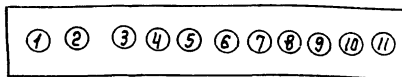
Поз. 6;7 Универсальные переключатели УП5311-А225 и УП5311-С225



Поз. 4 Резистор ПЗВР-20



Поз. 8 Балансное реле БР-3



№ Лист и докум. Подп. Дата

904-02-6 АОВ

Лист 14

Таблица 1

Надписи в рамках

Продолжение таблицы 1

№ надписи	Надпись	к-во	№ надписи	Надпись	к-во
<u>Рамка 66x26</u>					
1	ТЕМПЕРАТУРА "ТОЧКИ РОСЫ"	1			
2	РЕГУЛИРОВАНИЕ ТЕМ-РЫ "Т.Р" РУЧНОЕ - АВТОМАТИЧЕСКОЕ	1			
3	ТЕМПЕРАТУРА "ТОЧКИ РОСЫ" ПОВЫСИТЬ - ПОНИЗИТЬ	1			
4	ТЕМПЕРАТУРА В ПОМЕЩЕНИИ	1			
5	РЕГУЛИРОВАНИЕ ТЕМ-РЫ В ПОМЕЩЕНИИ РУЧНОЕ - АВТОМАТИЧЕСКОЕ	1			
6	ТЕМПЕРАТУРА В ПОМЕЩЕНИИ ПОВЫСИТЬ - ПОНИЗИТЬ	1			
<u>Упор</u>					
7	~ 220 В "ТОЧКА РОСЫ"	1			
8	~ 220 В. ПОМЕЩЕНИЕ	1			

ВЗЯТ. ИВ. М. ПОДПИСЬ И ДАТА

17349-15

14

904-02-6 АОВ

Лист

Соединения проводов					Таблица 2				
Проводник	Откуда идёт	Куда поступает	Данные провода	Примеч.					
N	ХТ1/0	ХТ2/0							
		ХТ3/9							
		РПР1/18							
		РС/18							
		РХ/18	ПВ1х1						
		БР1/2							
		БР2/2							
		ХТ8/2							
		ХТ8/1						перенесена на блок	
		РР/18							
		РЦ/18							
		РЦ/13							п
		РЦ/5							п
		РН/18							
		РН/13							п
		РН/5							п
		ИП3/8		ПВ1х1					
		ИП1/8							
		ХТ6/0							
		ХТ4/1							
ХТ7/8									
301	ХТ5/6	ХТ3/7							
		АВ1/2							

Продолжение таблицы 2							
Проводник	Откуда идёт	Куда поступает	Данные провода	Примеч.			
301	АВ1/2	РПР1/2					
		РПР1/6			п		
		РПР1/8			п		
		РПР1/10			п		
		РС/2					
		РС/4			п		
		РС/6			п		
		РС/10			п		
		РС/12			п		
		РС/14			п		
		РР/8					
		ХТ8/3					
		303	ХТ8/4	РПР1/1			
				ХТ5/7	ПВ1х1		
306	ХТ8/9	ХТ7/1					
		РПР1/7					
314	ХТ8/0	РР/1					
307	ИП1/0	ИП1/А			п		
		ХТ7/3					
309	ХТ1/6	РР/4					
		РР/7			п		
		ХТ7/4					
310	ИП1/9	ХТ7/5					
315	РХ/12	РХ/14			п		
		ХТ7/6					
17349 - 15					15		

ИЗМ. ПРОДА. ПОВ. ПЕРС. И ДАТА. ВАШ. ИЛ. В. Д.

ИЗМ. ЛИСТ. Н° ДОКУМ. ПОДП. ДАТА

904-02-6 АОВ

ЛИСТ
16

ИЗМ. ЛИСТ. Н° ДОКУМ. ПОДП. ЛИСТ

904-02-6 АОВ

ЛИСТ
17

Копирован Крам

Формат 12

ПРОДОЛЖЕНИЕ ТАБЛИЦЫ 2

ПРОВОДНИК	ОТКУДА ИДЕТ	КУДА ПОСТУПАЕТ	ДААННЫЕ ПРОВОДА	ПРИМЕЧ.
368	ХТ6/2	БР1/7		
367	ХТ6/3	БР1/6		
354	РС/13	БР2/1		
355	ХТ2/8	РС/15		
		БР2/3		
356	ХТ2/9	БР2/5		
369	ХТ3/2	БР2/4		
363	ХТ3/1	БР2/6		
361	ХТ3/3	БР2/8		
357	РПР1/3	РХ/13		
		РХ/10		п
358	ХТ3/6	РХ/11		
359	ХТ3/8	РХ/1	ПВ1x1	
101	АВ3/2	РПР1/12		
		РПР1/14		п
102	ХТ7/7	РПР1/13		
103	ХТ7/0	ИП3/А		п
		ИП3/0		
106	ХТ4/2	РПР1/15		
А	АВ1/1	АВ3/1		
104	ХТ4/9	ИП3/9	ПВ1x1	
ЗЕМЛЯ	ИП1 / ⊥	РЕЙКА / ⊥		
ЗЕМЛЯ	ИП3 / ⊥	РЕЙКА / ⊥	ПГВ1x1,5	
ЗЕМЛЯ	РЕЙКА ДЛЯ УСТАНОВКИ АППАРАТА / ⊥	СТОЙКА / ⊥		

ПРОДОЛЖЕНИЕ ТАБЛИЦЫ 2

ПРОВОДНИК	ОТКУДА ИДЕТ	КУДА ПОСТУПАЕТ	ДААННЫЕ ПРОВОДА	ПРИМЕЧ.
		ДВЕРЬ		
Н	ХТ1/0	ТР1/5		
		ТР7/5	ПМВГ1x0,75	
		ХТ7/8		
301	ХТ5/6	ИР1/3-4	ПМВГ1x0,75	
		ИР3/3-4	ПВ1x1	
303	ХТ7/1	ИР1/3	ПМВГ1x0,75	
		ИР3/3	ПВ1x1	
306	ХТ7/2	ИР1/1-2		
307	ХТ7/3	ИР1/2	ПМВГ1x0,75	
		ТР1/16		
308	ИР1/1	КР1/1-2	ПВ1x1	
309	ХТ7/4	КР1/1		
		ТР1/22		
310	ХТ7/5	ТР1/13	ПМВГ1x0,75	
		ТР1/12		п
315	ХТ7/6	КР1/2		
		ТР1/21		
102	ХТ7/7	ИР3/1-2		
103	ХТ7/0	ИР3/2	ПМВГ1x0,75	
		ТР7/16		

ИМВ.Н.ПОДП.ПОДПИСЬ И ДАТА ВЗЯТИ ИМВ.Н.

17349 - 15

ПРОДОЛЖЕНИЕ ТАБЛИЦЫ 2

ПРОВОДНИК	ОТКУДА ИДЕТ	КУДА ПОСТУПАЕТ	ДАНЫЕ ПРОВОДА	ПРИМЕЧ.
104	ХТ7/9	ТР7/13	ПМВГ 1x0,75	П
		ТР7/12		
105	КР3/1	КР3/1-2	ПВ1x1	
106	ХТ4/2	КР3/1		
		ТР7/22	ПМВГ 1x0,75	
107	ХТ4/3	КР3/2		
		ТР7/21		
201	ХТ5/1	ТР1/9	НВ31x0,75	ИЗМЕРИТЕЛЬНЫЕ ЦЕПИ
α1	ХТ5/3	ТР1/20		
202	ХТ5/2	ТР1/29		
205	ХТ4/8	ТР7/9		
α3	ХТ4/0	ТР7/20		
206	ХТ4/9	ТР7/29		
ЗЕМЛЯ	ТР1/⊥	РЕЙКА / ⊥	ПГВ 1x1,5	
ЗЕМ	ТР7/⊥	РЕЙКА / ⊥		
ЗЕМЛЯ	РЕЙКА ДЛЯ УСТАНОВКИ АППАРАТА / ⊥	СТОЙКА / ⊥		

904-02-6 А08

Лист 22

ИЗМ. ЛИСТ № ДОКУМ. ПОДП. ДАТА

ТАБЛИЦА 3
ПОДКЛЮЧЕНИЯ
ПРОВОДОВ

ПРОДОЛЖЕНИЕ ТАБЛ. 3

ПРОВОДНИК	КОНТАКТ	ПРОВОДНИК	КОНТАКТ	ПРОВОДНИК	КОНТАКТ
	АВ1	363	3	106	2
А	1	365	4	106	2
301	2	366	5	107	3
301	2	364	6	205	8
		355	8	206	9
	АВ3	356	9	α3	0
А	1	Н	0		ХТ5
101	2	Н	0	201	1
				202	2
	ХТ1		ХТ3	α1	3
322	1	363	1	301	6
332	2	369	2	301	6
339	4	361	3	303	7
328	5	345	5	303	7
309	6	358	6		ХТ6
345	7	301	7	365	1
344	8	301	7	368	2
340	9	359	8	367	3
Н	0	Н	9	348	4
Н	0	Н	9	349	5
				350	6
	ХТ2		ХТ4	351	7
361	1	Н	1	352	8
362	2	Н	1	353	9
				Н	0
				Н	0

17349 - 15

18

904-02-6 А08

Лист 23

ИЗМ. ЛИСТ № ДОКУМ. ПОДП. ДАТА

ИЗМ. ЛИСТ № ДОКУМ. ПОДП. ДАТА

Продолжение табл. 3 Продолжение табл. 3 Продолжение табл. 3

Вводник	Контакт	Проводник	Контакт	Проводник	Контакт
	<u>ХТ7</u>	301	2	347	3
303	1	301	2 П	347	3
303	1	357	3	301	4 П
306	2	301	6 П	301	4 П
306	2	301	6 П	338	5
307	3	306	7	338	5 П
307	3	306	7	301	6 П
309	4	301	8 П	301	6 П
309	4	301	8 П	323	7
310	5	319	9	335	8
310	5	301	10 П	338	9 П
315	6	301	10	301	10 П
315	6	333	11	301	10 П
102	7	323	16	346	11
102	7	322	17	301	12 П
N	8	322	17	301	12 П
N	8	N	18	354	13
104	9	N	18	301	14 П
104	9			301	14
103	0	<u>PC</u>		355	15
103	0	319	1	355	15
		319	1	N	18
	<u>РЛР1</u>	301	2	N	18
303	1	301	2 П		
303	1				

Продолжение табл. 3 Продолжение табл. 3 Продолжение табл. 3

Проводник	Контакт	Проводник	Контакт	Проводник	Контакт
	<u>РХ</u>	351	6	328	6
359	1	351	6 П	328	6 П
337	4	352	7 П	340	7 П
335	5 П	348	10	340	7
334	6	348	10	322	10
335	7 П	351	11 П	322	10
335	7	351	11 П	328	11 П
357	10 П	353	12 П	328	11 П
358	11	N	13 П	344	12 П
315	12 П	N	13 П	N	13 П
357	13 П	351	14 П	N	13 П
357	13	353	15 П	328	14 П
315	14 П	353	15	344	15 П
315	14	347	16	344	15
322	15	350	17	N	18 П
N	18	N	18 П	N	18
N	18	N	18		
				<u>РР</u>	
	<u>РН</u>		<u>РЦ</u>	314	1
349	1	332	1	333	2
352	4	338	2	334	3
352	4 П	339	3	309	4 П
N	5	340	4 П	337	5
N	5 П	N	5	345	6
		N	5 П		

ИМ. ЛИНСТ. ДОКУМ. ПОДЛ. ДАТА ВЗАМ. ИЛИ ДР

Продолжение табл. 3			Продолжение табл. 3			Продолжение табл. 3			
Проводник	Контакт		Проводник	Контакт		Проводник	Контакт		
309	7	П		<u>Р</u>		363	6		
309	7		364	1		369	7		
301	8		367	2		361	8		
301	8		367	2	П	361	9		
322	9		367	3	П	362	10		
322	9					363	11		
N	18			<u>БР1</u>					
N	18		346	1			<u>ХТЯ</u>		
			N	2		N	1		
	<u>ИП1</u>		N	2		N	1	П	
307	A		347	3		N	2	П	
307	A	П	348	5		N	2		
N	B		367	6		301	3		
N	B		368	7					
307	0	П	365	8		303	4		
310	9		365	9		319	5		
			366	10		306	9		
	<u>ИП3</u>		367	11		314	0		
103	A								
103	A	П		<u>БР2</u>					
N	B		354	1					
N	B		N	2					
103	0	П	N	2					
104	9		355	3					
			356	5					
			904-02-6 АОВ					Лист 26	
Изм.	Лист	№ докум.	Подп.	Дата					

Продолжение табл. 3		Продолжение табл. 3		Продолжение табл. 3			
Проводник	Контакт	Проводник	Контакт	Проводник	Контакт		
	<u>ДВЕРЬ</u>	307	2	107	2		
	<u>ТР1</u>	307	2	107	2		
N	5	303	3				
N	5	303	3		<u>ИР3</u>		
201	9	301	3-4	105	1		
310	12	П	301	3-4	102	1-2	
310	13	П		103	2		
310	13			103	2		
307	16		<u>ТР7</u>	103	2		
α1	20	N	5	303	3		
α1	20	N	5	301	3-4		
315	21	205	9				
309	22	104	12	П			
202	29	104	13	П			
<u>ЗЕМЛЯ</u>	\perp	104	13				
		103	16				
	<u>КР1</u>	α3	20				
309	1	107	21				
309	1	106	22				
308	1-2	206	29				
315	2	<u>ЗЕМЛЯ</u>	\perp				
315	2						
			<u>КР3</u>				
	<u>ИР1</u>	106	1				
308	1	106	1				
306	1-2	105	1-2				
		17349-15		20			
		904-02-6 АОВ					Лист 27
Изм.	Лист	№ докум.	Подп.	Дата			

ЭТО ПРОЦЕДУРА ПОДПИСЬ И ДАТА ВЗЯТЫХ НА ВЗГЛЯД

Копирован Крауцк,

Формат 12

КТ1	368	369	370	N						КТ2	361	362	363	365	366	367	365	356	N		КТ3	363	369	367	345	358	301	359	N	
1	2	3	4	5	6	7	8	9	0	1	2	3	4	5	6	7	8	9	0	1	2	3	4	5	6	7	8	9	0	

КТ4	N	106	107					205	206	207	N				КТ5	201	202	201					301	303	N		КТ6	365	368	367	378	349	350	357	372	353	N		
1	2	3	4	5	6	7	8	9	0	1	2	3	4	5	6	7	8	9	0	1	2	3	4	5	6	7	8	9	0	1	2	3	4	5	6	7	8	9	0

К исполнительному механизму клапана рециркуляционного воздуха ИМ 4

К исполнительному механизму клапана вбросного воздуха ИМ 7

К исполнительному механизму клапана на холодной воде ИМ 3

К исполнительному механизму воздушного нагревателя II подогрева ИМ 13

К исполнительному механизму клапана наружного воздуха ИМ 6

К автоматическому выключателю АВ 1

К термометру сопротивления регулятора температуры ТР 1

К термометру сопротивления регулятора температуры ТР 2

КТ8	N	301	303	319					306	311			
1	2	3	4	5	6	7	8	9	0	1	2	3	4

По электротехнической части проекта

К датчику температуры наружного воздуха ТР 5

17349-15

21

904-02-6 АОВ

Автоматизация центральных кондиционеров типа КТЧ 31,5 - КТЧ 80

Стандарт Лист Листов

Р 28

Госстрой СССР

САНТЕХПРОЕКТ

г Москва

ФОРМАТ 12

Привязка

Изм. N°

Нач. отд.	ФИНГЕР	Ваш
гл. спец.	РУЧНИНСКИЙ	Вас
рук. гр.	БРОШТЕЙН	Виктор
ст. техн.	ЕРИНА	Виктор

Схема подключения	
-------------------	--