



ЦЕНТРАЛЬНЫЙ ИНСТИТУТ ТИПОВОГО ПРОЕКТИРОВАНИЯ  
ГОССТРОЯ СССР  
КИЕВСКИЙ ФИЛИАЛ  
г.Киев-57, ул.Эжена Потье № 12

<sup>1037</sup>  
Заказ № 2429 инв. № 17349-19 тираж 1500  
Сдано в печать 23.У. 1982 г. цена 0-91

ТИПОВЫЕ ПРОЕКТНЫЕ РЕШЕНИЯ  
/МАТЕРИАЛЫ ДЛЯ ПРОЕКТИРОВАНИЯ/

904-02-6

АВТОМАТИЗАЦИЯ, УПРАВЛЕНИЕ И СИЛОВОЕ ЭЛЕКТРООБОРУДОВАНИЕ  
ЦЕНТРАЛЬНЫХ КОНДИЦИОНЕРОВ  
ТИПА КТЦ31,5÷КТЦ80

АВТОМАТИЗАЦИЯ

АЛЬБОМ IX  
ЧАСТЬ 1

КОНДИЦИОНЕР С РЕЦИРКУЛЯЦИЕЙ,  
ВОЗДУХОНАГРЕВАТЕЛЕМ ПЕРВОГО ПОДГОРЕВА  
И ВОЗДУХОНАГРЕВАТЕЛЕМ ВТОРОГО ПОДГОРЕВА.

ЭЛЕКТРИЧЕСКАЯ СИСТЕМА РЕГУЛИРОВАНИЯ

УТВЕРЖДЕНЫ  
И ВВЕДЕНЫ В ДЕЙСТВИЕ  
С 15 АВГУСТА, 1981 Г.  
ГЛАВПРОМСТРОЙПРОЕКТОМ ГОССТРОЯ СССР  
ПРИКАЗ № 47 ОТ 6 АВГУСТА 1981 Г.

РАЗРАБОТАНЫ

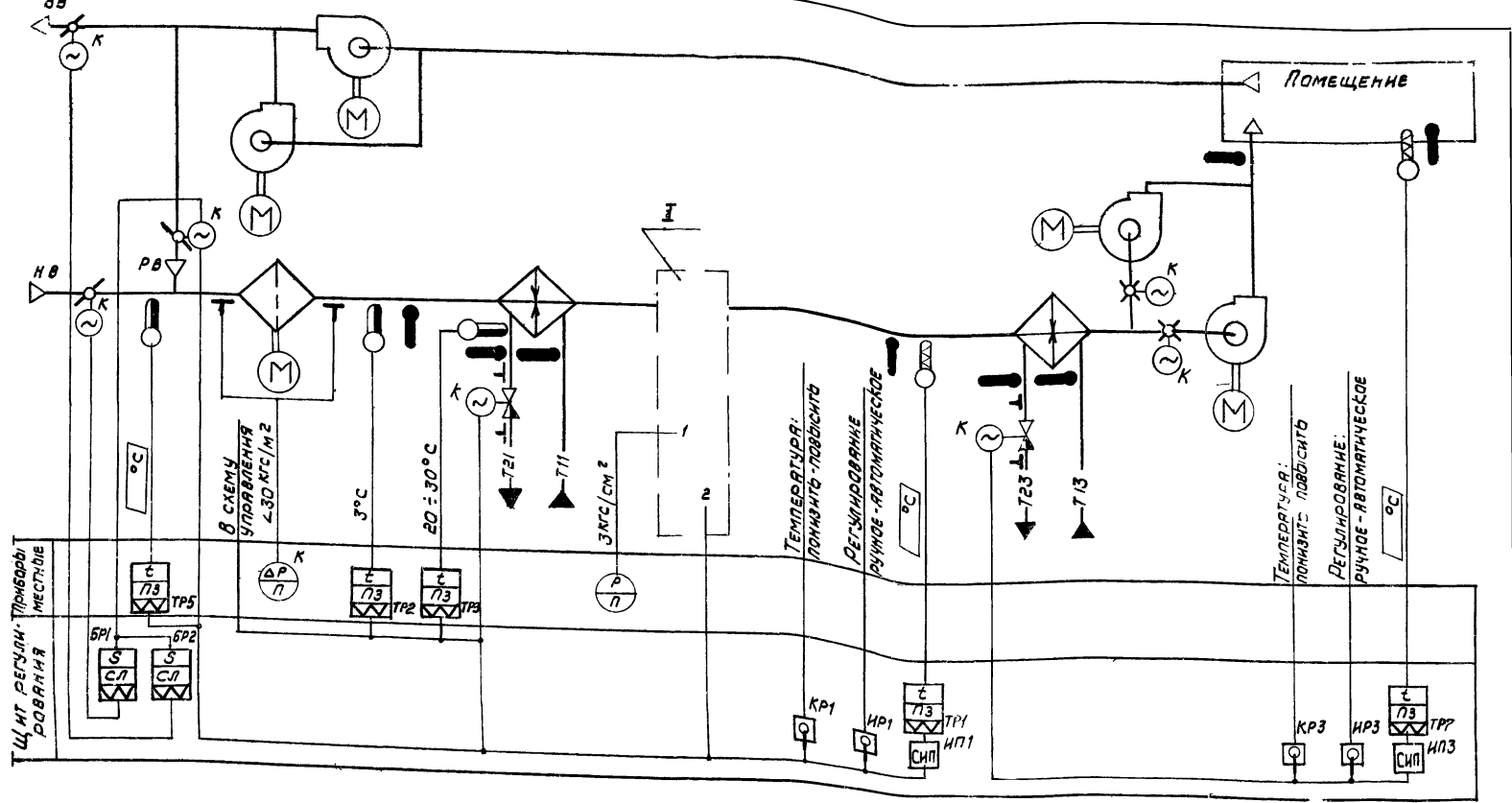
ГОСУДАРСТВЕННЫМ ПРОЕКТНЫМ ИНСТИТУТОМ  
"САНТЕХПРОЕКТ"

ГЛАВНЫЙ ИНЖЕНЕР ИНСТИТУТА *Шиллер* Н.И. ШИЛЛЕР  
ГЛАВНЫЙ ИНЖЕНЕР ПРОЕКТА *Фингер* В.И. ФИНГЕР

КФ ЦУПТ ИИВ. Л 17349-19

					ПРИВЯЗАН
ИИВ №					





ЩИТ РЕГУЛИРОВАНИЯ  
 ТРАНЗОРЫ  
 МЕСТНЫЕ

ОБОЗНАЧЕНИЕ (№ №) СИСТЕМ	БЕЗ РЕЗЕРВНЫХ ВЕНТИЛЯТОРОВ	
	С РЕЗЕРВНЫМИ ВЕНТИЛЯТОРАМИ	

ПРИВЯЗКА									
И№№ №									

НАЧ. ОЦ.	ФРИНГЕР	В.И.
О. СЛЕД.	РУБЧИНСКИЙ	В.З.
РУК. ГР.	БРОНШТЕЙН	В.И.
ТЕХНИК	КОВЗЕВА	В.И.

17349-19 3

904-02-6 АОВ

АВТОМАТИЗАЦИЯ ЦЕНТРАЛЬНЫХ КОНДИЦИОНЕРОВ  
 ТИПА КТЦ 31,5 ÷ КТЦ 80

СТАДИЯ	ЛИСТ	ЛИСТОВ
Р	2	

СХЕМА ФУНКЦИОНАЛЬНАЯ  
(НАЧАЛО)

ГОССТРОЙ СССР  
 САИТЕХПРОЕКТ  
 Г. МОСКВА  
 ФОРМАТ 12

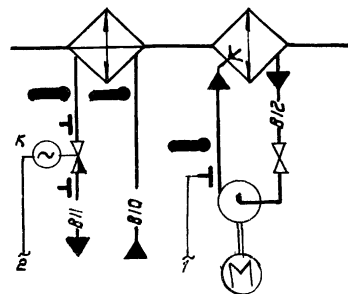
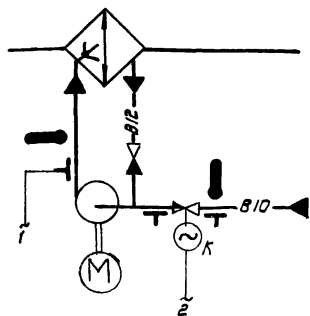
Копировать *Ковзева*

I

I

ВАРИАНТ

ВАРИАНТ



При привязке проекта дать пояснения для каких систем используется тот или иной вариант. Если один из вариантов не используется, то его вычеркнуть.

└ отборное устройство давления для переносного манометра

Приборы и исполнительные механизмы, у которых проставлена буква „К“, поставляются комплектно с сантехническим оборудованием и регулирующими клапанами

Предусматривается:

- 1) регулирование температуры „точки росы“ изменением:
  - теплопроизводительности воздушного нагревателя I подогрева в холодный период года;
  - количества наружного и рециркуляционного воздуха, поступающего в кондиционер в холодный период года;
  - холодопроизводительности камеры орошения или воздухоохлаждителя в теплый период года;
- 2) автоматическое включение рециркуляции (реверс) в теплый период года при температуре наружного воздуха выше температуры воздуха в помещении;
- 3) автоматическая установка воздушных клапанов в положение, соответствующее пропуску санитарной нормы наружного воздуха, перед включением приточного вентилятора;
- 4) автоматический прогрев воздушного нагревателя I подогрева перед включением приточного вентилятора;
- 5) автоматическое подключение схемы регулирования при включении приточного вентилятора;
- 6) защита воздушного нагревателя I подогрева от замерзания;
- 7) синхронизация работы воздушных клапанов и последовательная с ними работа клапанов на теплоносителе воздушного нагревателя I подогрева на холодной воде;
- 8) регулирование температуры воздуха в помещении изменением теплопроизводительности воздушного нагревателя II подогрева.

17349-19

4

Нач. отд. ФРИНГЕР *Фриц*  
 Ин. спец. Рубчинский *И.С.*  
 Рук. гр. Бродштейн *Брод*  
 Ст. техн. Лискина *Лис*

904-02-6 АОВ

АВТОМАТИЗАЦИЯ ЦЕНТРАЛЬНЫХ КОНДИЦИОНЕРОВ ТИПА КТЦ 31,5 КТЦ 60

Станция Лист Листов

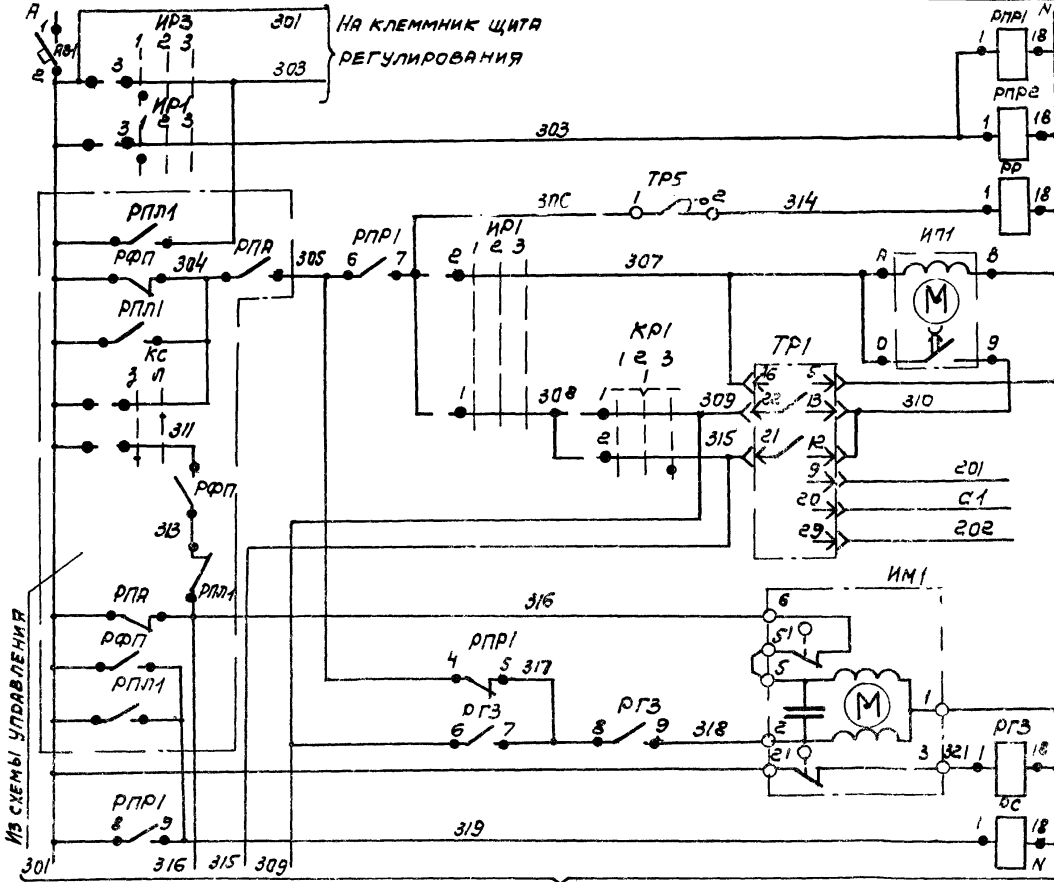
Р 3

Схема функциональная (окончание)

Госстрой СССР  
 САНТЕХПРОЕКТ  
 г. Москва

Привязан

Нив №



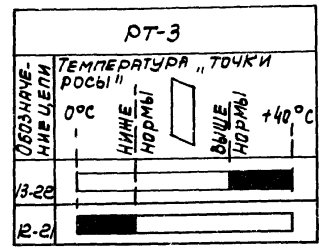
СМ ЛИСТ 5

ИЗ СХЕМЫ УПРАВЛЕНИЯ

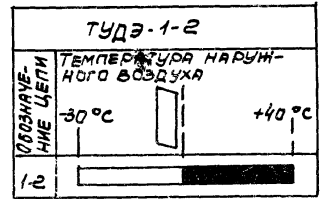
Питание ~ 220 В	
Реле промежуточное	
Датчик температуры наружного воздуха	
Ступенчатый импульсный прерыватель	
Питание	Катан, на термодатчике температуры "точки росы"
Выше нормы	
Ниже нормы	
Термометру сопротивления	
Открытие	
Закрытие	
Реле промежуточное	

ДИАГРАММЫ ЗАМЫКАНИЯ КОНТАКТОВ

РЕГУЛЯТОР ТЕМПЕРАТУРЫ ТР1



ДАТЧИК ТЕМПЕРАТУРЫ ТР5



11349-19 5

Имя	Фамилия	Подпись
Имя	Фамилия	Подпись
Имя	Фамилия	Подпись
Имя	Фамилия	Подпись

904-02-6 АОВ

АВТОМАТИЗАЦИЯ ЦЕНТРАЛЬНЫХ КОНДИЦИОНЕРОВ  
ТИПА КТЦ 31.5-КТЦ 80

ПРИВЯЗАН			
ИНВ. №			

Страница 4 из 4 листов

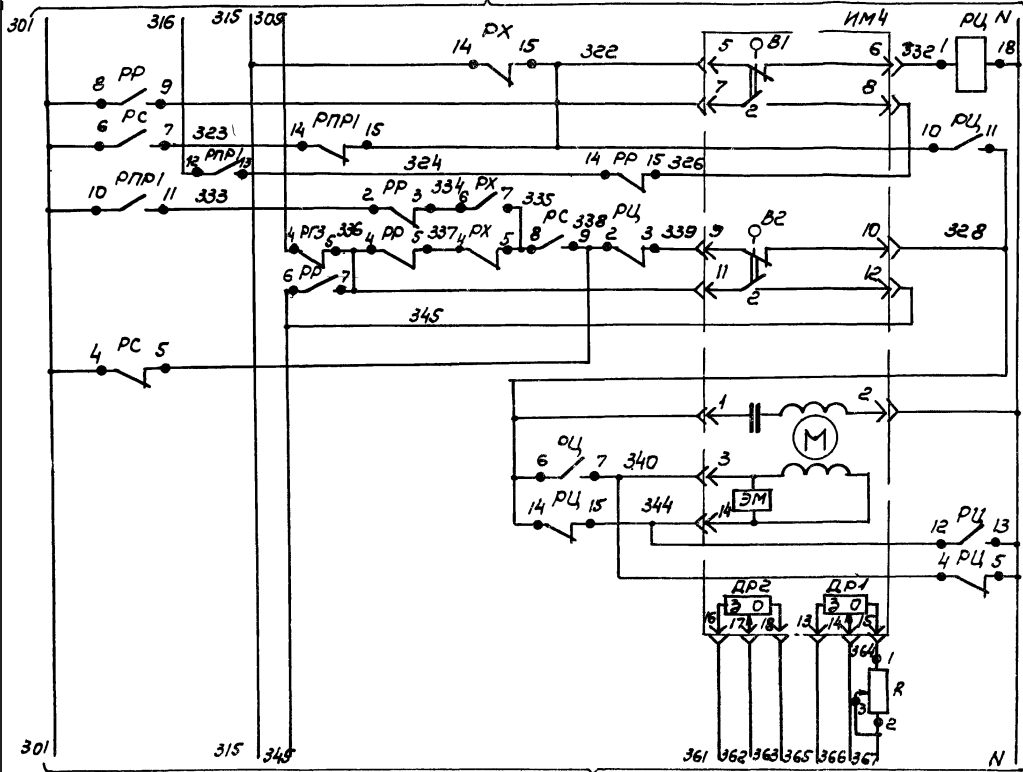
СХЕМА ЭЛЕКТРИЧЕСКАЯ  
ПРИНЦИПИАЛЬНАЯ РЕГУЛИ-  
РОВАНИЯ (НАЧАЛО).

Госстрой СССР  
САНТЕХПРОЕКТ  
г. МОСКВА

Копировал: СБ

Формат АЕ

см лист 4



см лист 6



ДИАГРАММА ЗАМЫКАНИЯ КОНТАКТОВ

ИЗБИРАТЕЛЬ РЕГУЛИРОВАНИЯ ИР-1

№ СЕКЦИИ	УП5311 - С225				
	№ КОНТАКТА	РУЧНОЕ		ОТКЛЮЧЕНО	
		1	2	3	4
I	1	X			X
II	3	X			X

КЛЮЧ РЕГУЛИРОВАНИЯ КР-1

№ СЕКЦИИ	УП5311 - А225				
	№ КОНТАКТА	ПОВЫСИТЬ		ПОНИЗИТЬ	
		1	2	3	4
I	1	X			X
II	3	X			X

\* НЕ ИСПОЛЬЗУЕТСЯ

17349 - 19 6

НАЧ. ОТД. ФИЛИПОВ  
 ГЛ. СПЕЦ. РЫБИЧНИКОВ  
 РУК. ГР. ВРОЖИТЕЙ  
 С. ТЕХН. ЕРИНА

904-02-6 АОВ

Автоматизация центральных кондиционеров типа КТЦ, 31,5 - КТЦ 80

ПРИВЯЗАН

Графия Лист Листов

Р 5

ИНВ. №

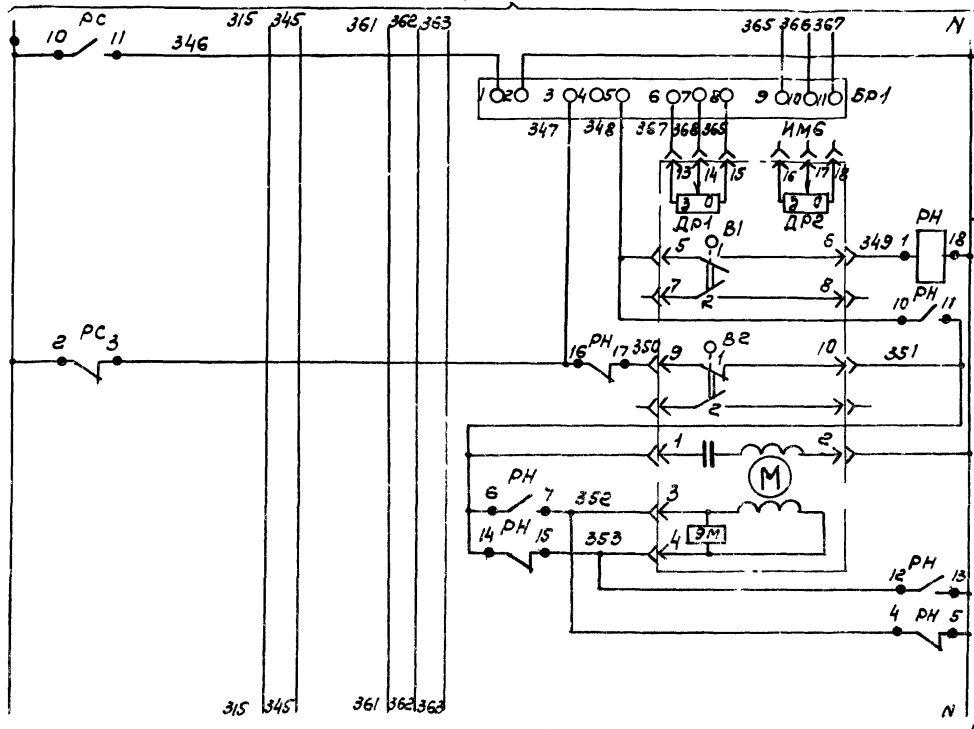
СХЕМА ЭЛЕКТРИЧЕСКАЯ  
 ПРИНЦИПИАЛЬНАЯ РЕГУЛИРОВАНИЯ (ПРОДОЛЖЕНИЕ)  
 ГОССТРОИ СССР  
 САНТЕХПРОЕКТ  
 Г. МОСКВА

Копировал СЛ

Формат 12



См. лист 5



**БАЛАНСНОЕ РЕЛЕ**

РЕСТАТЫ ОБРАТНОЙ СВЯЗИ	КЛАПАН НАРУЖНОГО ВОЗДУХА
ОТКРЫТИЕ	
ЗАКРЫТИЕ	
ОБМОТКА ВОЗБУЖДЕНИЯ	
ОБМОТКА УПРАВЛЕНИЯ	

**ДИАГРАММА ЗАМЫКАНИЯ КОНТАКТОВ Исполнительный механизм ИМ6 (ИМ4)**

		МЭО-4	
СОСТАВЛЯЮЩАЯ ВХОДНОЙ ТАКТА	№ КОМ-ТАКТА	ПОЛОЖЕНИЕ ВОЗДУШНОГО КЛАПАНА	
		ОТКР.	ЗАКР.
B1	1	█	█
	2	█	█
B2	1	█	█
	2	█	█
B3	1	█	█
	2	█	█
B4	1	█	█
	2	█	█

\* НЕ ИСПОЛЬЗУЕТСЯ

См лист 7

17349 - 19

7

НАУЧ. ФИНГЕР ГИИ  
 ГЛ. СПЕЦ. РУБИНСКИЙ А.И.  
 РУК. ГР. БРОНЦТЕЙН Б.В.  
 СТ. ТЕХ. ЕРИНА В.И.

904-02-6 АДВ

АВТОМАТИЗАЦИЯ ЦЕНТРАЛЬНЫХ КОНДИЦИОНЕРОВ ТИПА КТЦ.31.5 - КТЦ.80.

ПРИВЯЗАН

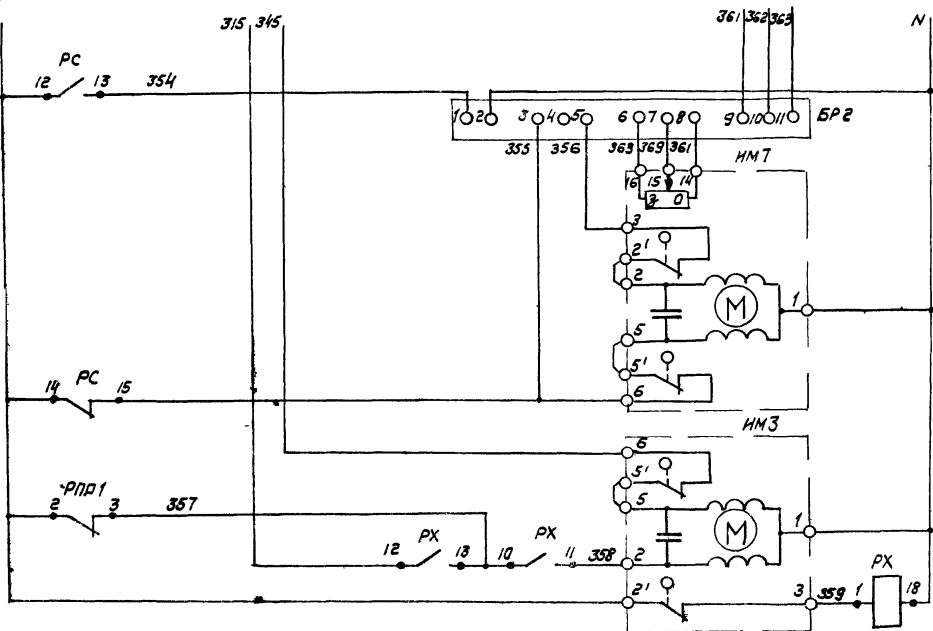
СТАН.	ЛИСТ	ЛИСТОВ
Р	6	

СХЕМА ЭЛЕКТРИЧЕСКАЯ ПРИНЦИПИАЛЬНАЯ РЕГУЛИРОВАНИЯ (ПРОДОЛЖЕНИЕ)

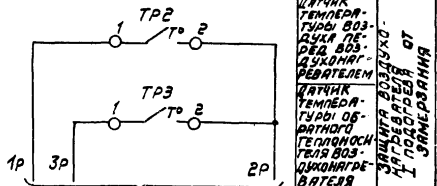
ГОССТРОИ СССР  
 САНТЕХПРОЕКТ  
 Г. МОСКВА

Копировал: Сб

ФОРМАТ 12



БАЛАНСНОЕ РЕЛЕ	
РЕОСТАТ ОБРАТНОЙ СВЯЗИ	КЛАПАН ВИБРОСНОГО ВОЗДУХА
ОТКРЫТИЕ	
ЗАКРЫТИЕ	КЛАПАН НА ХОЛОДНОЙ ВОДЕ
ОТКРЫТИЕ	
ЗАКРЫТИЕ	



В СХЕМУ УПРАВЛЕНИЯ

ДИАГРАММЫ ЗАМКНАНИЯ КОНТАКТОВ

Датчик температуры TR2

ТУДЭ-1-2		
ОБОЗНАЧЕНИЕ ЦЕПИ	ТЕМПЕРАТУРА ВОЗДУХА ПЕРЕД ВОЗДУХОНАГРЕВАТЕЛЕМ	
	-30°C	+3°C
1-2	[Diagram showing contact closure for TR2]	

Датчик температуры TR3

ТУДЭ-4		
ОБОЗНАЧЕНИЕ ЦЕПИ	ТЕМПЕРАТУРА ОБРАТНОГО ТЕПЛОИЩЕСТЕЛЯ	
	0°C	+20-30°C
1-2	[Diagram showing contact closure for TR3]	

17349 - 19

8

904-02-6 АОВ

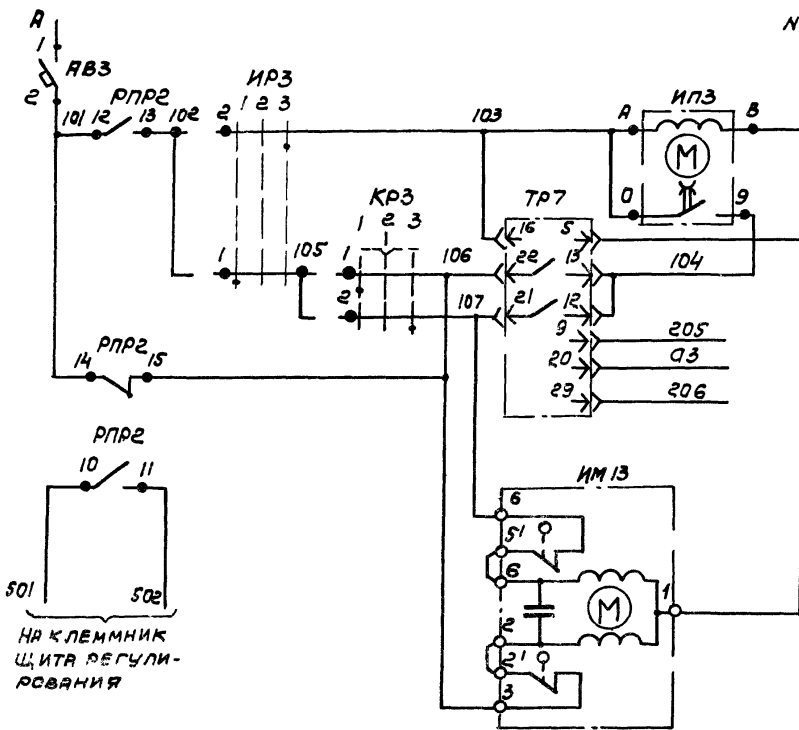
И.А. КОЛОД.	Р.И. ГЕР.	В.И. Ш.
Л.А. СПЕЦ.	Р.У. ЧИЖИНСКИЙ	Л.А. Ш.
Р.У. Г.Р.	Б.О. ШИШТИН	В.И. Ш.
С.Т. ТЕХН.	Е.И. НИЯ	В.И. Ш.

Автоматизация центральных кондиционеров типа КТЦ 31,5 - КТЦ 80

ПРОВЕРЯЮЩИЙ					
И.И.В. №					

СТРАНА	ЛИСТ	ЛИСТОВ
Р	7	

СХЕМА ЭЛЕКТРИЧЕСКАЯ ПРИНЦИПИАЛЬНАЯ РЕГУЛИРОВАНИЯ (ПРОДОЛЖЕНИЕ)  
 ГОССТРОЙ СССР  
**САНТЕХПРОЕКТ**  
 Г. МОСКВА  
 ФОРМАТ 12



НА КЛЕММНИК  
ЩИТА РЕГУЛИ-  
РОВАНИЯ

ПИТАНИЕ  
~220В

СТУПЕНЧАТЫЙ  
ИМПУЛЬСНЫЙ  
ПРЕРЫВА-  
ТЕЛЬ

ПИТАНИЕ  
ВЫШЕ  
НОРМЫ  
НИЖЕ  
НОРМЫ

К ТЕР-  
МОМЕТ-  
РУ  
СОПРО-  
ТИВЛЕН-  
ИЯ

ОТКРЫ-  
ТИЕ

ЗАКРЫ-  
ТИЕ

КЛАВАН НА ТЕПЛОИЗОСИТЕЛЕ  
ВОЗДУХОНАГРЕВАТЕЛЯ  
II ПОД ОГРЕВА

ДИАГРАММЫ ЗАМЫКАНИЯ КОНТАКТОВ

ИЗБИРАТЕЛЬ РЕГУЛИРОВАНИЯ ИРЗ    Ключ регулирования КРЗ

УП 5311 - С 225

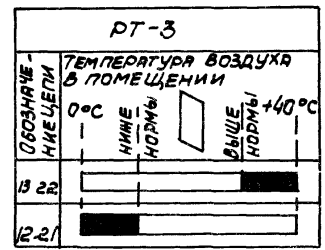
№ СЕКЦИИ	№ КОНТАКТА	ручное			ОТКЛЮ- ЧЕНО			АВТОМА- ТИЧЕСКОЕ		
		1	2	3	1	2	3	1	2	3
I	1	л	л	л	л	л	л	л	л	л
II	3	4	х							х

УП 5311 - А 225

№ СЕКЦИИ	№ КОНТАКТА	ПОНИ- ЖИТЬ			ОТКЛЮ- ЧЕНО			ПОВЫ- СИТЬ		
		1	2	3	1	2	3	1	2	3
I	1	л	л	л	л	л	л	л	л	л
II	3	4	х							х

\* НЕ ИСПОЛЬЗУЕТСЯ

Регулятор температуры ТР7



НАЧ. ОУД. ФИНГЕР ~~ТРИ~~  
 ГЛ. СПЕЦ. РУБЧЕНСКИЙ ~~З~~  
 РУК. ГР. БРОНШТЕЙН ~~ВРА~~  
 СТ. ТЕХН. ЕРИНЯ ~~ВРА~~

904-02-6 АОВ

АВТОМАТИЗАЦИЯ ЦЕНТРАЛЬНЫХ КОНДИЦИОНЕРОВ  
ТИПА КТЦ, ЗЛС + КТЦ 80.

ПРИВЯЗАН

Стадия Лист Листов  
Р 8

ИНВ №

СХЕМА ЭЛЕКТРИЧЕСКАЯ ПРИН-  
ЦИПИАЛЬНАЯ РЕГУЛИРОВАНИЯ  
(ПРОДОЛЖЕНИЕ)

Госстрой СССР  
САНТЕХПРОЕКТ  
Г. МОСКВА

Позицион- ное обозна- чение	Наименование	Кол	Примечание
АВЗ	Выключатель автоматический АВЗ-МУЗ; ~220В; I <sub>н</sub> =1А; I <sub>отс</sub> =1,3I <sub>н</sub> ТУ 16-522.110-74		
	<u>По месту</u>		
ТА2, ТР5	Устройство терморегулирующее электрическое ТУДЭ-1-2 ТУ 25-02.1074-75	2	контакт н.о.
ТР3	Устройство терморегулирующее электрическое ТУДЭ-4 ТУ 25-02.1074-75	1	контакт н.о.
ИМ4, ИМ6	Исполнительный механизм МЭО-4/25-0,25Р ТУ 25-02.1401-74	2	комплектно с ваз. душным клапаном
ИМ7	Исполнительный механизм МЭО-0,63/63-0,25 ТУ 1-01.0321-76	1	комплектно с ваз. душным клапаном
ИМ1, ИМ3	Исполнительный механизм МЭО-0,63/63-0,25 ТУ 1-010321-76	3	комплектно с клапаном

Позици- онное обозна- чение	Наименование	Кол	Примечание
	Щит регулирования Щ2Р1-1Д		
ТР1, ТР7	Регулятор температуры электричес- кий РТ-3 ТУ 25-02.202114-78	2	
РР1, РР5	Реле промежуточное РР2, РР4И ПЗ-21-543; ~220В; 43+4р		
РХ, РГ3	ТУ 16-523.457-74	8	
БР1, БР2	Балансное реле БР-3; ~220В ТУ 25-15.531-73	2	
ИП1, ИП3	Ступенчатый импульсный прерыва- тель СИП-01М ТУ 50108-77	1	
Р	Резистор эмалированный регулирую- щий ПЭВР-20; 200 Ом ГОСТ 6513-75	1	
КР1, КР3	Переключатель универсальный УПС311-А225 ТУ 16-524.074-75	2	
ИР1, ИР3	Переключатель универсальный УПС311-С225 ТУ 16-524.074-75	2	
АВ1	Выключатель автоматический АВЗ; ~220В; I <sub>н</sub> =25А; I <sub>отс</sub> =1,3I <sub>н</sub> ТУ 16-522.110-74	1	

17349-19 10

Имя, отд	Фингер					<h1 style="margin: 0;">904-02-6 АОВ</h1> <p style="margin: 0;">Автоматизация центральных кондиционеров типа КТЦ 31,5 - КТЦ 80</p>						
Л. спец	Ручинский											
Рук. гр.	Бронштейн											
Ст. техн.	Ковалева											
Привязан												
						<table border="1" style="display: inline-table;"> <tr> <td>Лист</td> <td>Лист</td> <td>Листов</td> </tr> <tr> <td>Р</td> <td>9</td> <td></td> </tr> </table>	Лист	Лист	Листов	Р	9	
Лист	Лист	Листов										
Р	9											
						СХЕМА ЭЛЕКТРИЧЕСКАЯ ПРИНЦИПАЛЬНАЯ РЕГУЛИ- РОВАНИЯ (ОПЕРАТИВНАЯ)						
						ГОССТРОИ СССР САНТЕХПРОЕКТ						

42

Поз.	ОБОЗНАЧЕНИЕ	НАИМЕНОВАНИЕ	К-ВО	ПРИМ.
		<u>СТАНДАРТНЫЕ ИЗДЕЛИЯ</u>		
1		ШКАФ ЩИТА ЩШМ-1000x600-Г4 УР30 ОСТ36.13-76	1	
2		РЕЙКА Р3 ТК3-101-77	5	ГМЗ-1-77
3		РЕЙКА Р2 ТК3-100-77	8	ГМЗ-1-77
4		РЕЗИСТОР ПЭВР-20-2000М±10% ГОСТ 8313-75	1	У20 ГМЗ-19-78
		<u>ПРОЧИЕ ИЗДЕЛИЯ</u>		
5		РЕГУЛЯТОР ТЕМПЕРАТУРЫ ЭЛЕКТРИЧЕСКИЙ ТРЕКПОЗИЦИОННЫЙ РТ-3 ТУ25-09.202114-78	2	
6		ПЕРЕКЛЮЧАТЕЛЬ УНИВЕРСАЛЬНЫЙ УП5311-А225 ТУ 16-524.074-75	2	ГК4-1215-78
7		ПЕРЕКЛЮЧАТЕЛЬ УНИВЕРСАЛЬНЫЙ УП5311-С225 ТУ 16-524.074-75	2	ГК4-1215-78

ПРИМЯЗАН:

Инд. №

904-02-6 АОВ

АВТОМАТИЗАЦИЯ ЦЕНТРАЛЬНЫХ КОМ-ДИЩОНИЕРОВ ТИПА КТЦ 31,5+КТЦ80

СТАНДАРТ ЛИСТ УСТОВ

Р 10

ЩИТ Щ2Р1-1Д. ОБЩИЙ ВЯД.

ГОССТРОИ СССР САНТЕХПРОЕКТ г. Москва

НАЧ. ОТД. ФИЛ. Г.Р. (2) / АСЛЕЦЬ ВЕЧНИНСКИЙ / ЗУК. Г.Р. БРОНИЦКИЙ / ИНЖЕНЕР ФУКС

Поз	ОБОЗНАЧЕНИЕ	НАИМЕНОВАНИЕ	К-ВО	ПРИМ.
8		БАЛАНСНОЕ РЕЛЕ БР-3; ~220В ТУ 25-15.531-73	2	ГМЗ-1-77
9		РЕЛЕ ПРОМЕЖУТОЧНОЕ ПЭ-21-5У3 ТУ 16-523.457-74	8	У118 ГМЗ-1-77
10		ПРЕРЫВАТЕЛЬ ИМПУЛЬСНЫЙ СТУПЕНЧАТЫЙ СИП-01М ~220В ТУ50.108-77	2	У15 ГМЗ-10-77
		АВТОМАТЫ А-63МУ3; ~220В Уотс =1,3-УН; КРЕПЛЕНИЕ НА ПАНЕЛИ ТУ 16-522.110-74		ГМЗ-14-77
11		УН = 2,5А	1	
12		УН = 1А	1	
13		БЛОК ЗАЖИМОВ БЗ-10 ТУ 36 1750-74	10	
14		УПОР ТУ 36 1751-74	10	
15		РАМКА 66x26 ТУ 36.1130-74	6	ГМЗ-3176
16		ПЕРЕМЫЧКА ТУ 36 1752-74	3	
		<u>МАТЕРИАЛЫ</u>		
		Провод ПВ 1x1,0 ГОСТ 6323-79	150м	
		Провод ПМВГ 1x0,75 ТУ 16-505.434-73	30м	
		Провод ПГВ 1x1,5 ГОСТ 6323-79	2м	
		Провод НВ9 1x0,75; тип II ГОСТ 17515-72	20м	
			17349-19	11

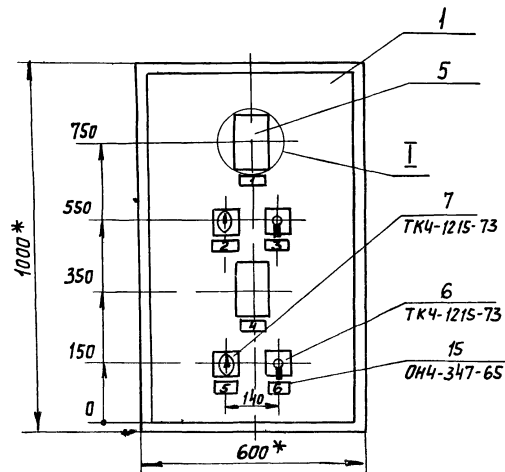
Инд. № подл. Подпись и дата ВЗАИМ. ИМ.

904-02-6 АОВ

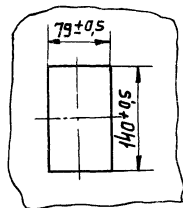
Инд. лист № докум. Подл. дата

КОПИРОВАЛА: КРАМЛИНА

ФОРМАТ: 12



I  
M 1:5



1. \* Размеры для справок
2. Покрытие - вариант 2 ГОСТ 36.13-76
3. Таблицы соединений и подключений выполнены на основании схем, приведенных на листах 4...9
4. По данному чертежу изготовить щита

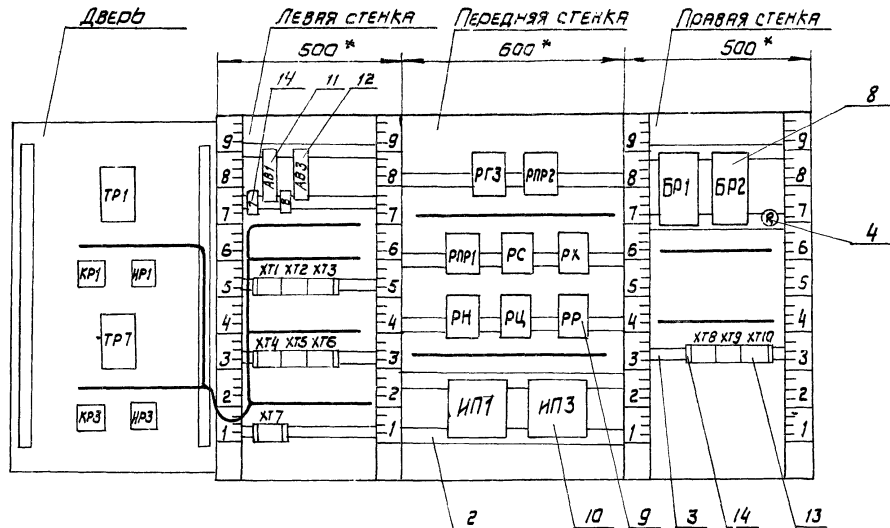
17349 - 19

Изм	Лист	Подком	Подпись	Дата

904-02-6 АОВ

12  
Лист  
12

Вид на внутренние плоскости (развернуто)



17349 - 19

13

Изм.	Лист	№ докум.	Подп.	Дата
------	------	----------	-------	------

904-02-6 АОВ

Лист  
13

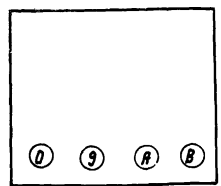
Копирован: Любу

Формат 12

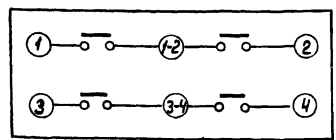
Поз. 11,12 Автоматический выключатель ЛБЗ-МУЗ



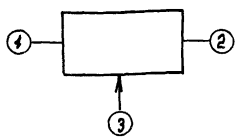
Поз. 10 Ступенчатый импульсный прерыватель СИП-01М



Поз. 6,7 Универсальные переключатели УП5311-А225 и УП5311-С225



Поз 4 Резистор ПЭВР-20



Поз 8 Балансное реле БР-3

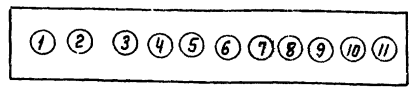


Таблица 1

Надписи в рамках Продолжение таблицы 1

№ надписи	Надпись	к-во	№ надписи	Надпись	к-в
<u>Рамка 66x86</u>					
1	Температура "точки росы"	1			
2	Регулирование тем-ры т.р ручное - автоматическое	1			
3	Температура "точки росы" повысить - понизить	1			
4	Температура в помещении	1			
5	Регулирование тем-ры в помещении ручное - автоматическое	1			
6	Температура в помещении повысить - понизить	1			
<u>Упор</u>					
7	~220В "точка росы"	1			
8	~220В, помещение	1			

Изм. № Подпись и дата

КОПИРОВАНО ГИР-



Таблица 2

Соединения проводов

проводник	Откуда идет	Куда поступает	Данные провода	Примечания
N	ХТ4/1	ХТ1/0		
		ХТ2/0		
		ХТ3/9		
		РГЗ/18	ПВ1х1	
		РПР2/18		
		БР1/2		
		БР2/2		
		ХТ10/5		
		ХТ8/2		
		ХТ8/1		перемычка блока
		РХ/18		
		РС/18		
		РГР1/18		
		РН/18		
		РН/5		п
		РН/13		п
		РЦ/18	ПВ1х1	
		РЦ/5		п
		РЦ/13		п
		РР/18		
		ИПЗ/В		
		ИП1/В		
		ХТ6/0		
		ХТ7/8		

продолжение таблицы 2

проводник	откуда идет	куда поступает	данные провода	примечания
301	ХТ5/6	ХТ3/7		
		АВ1/2		
		РПР1/2		
		РПР1/8		п
		РПР1/10		п
		РС/2		
		РС/4		п
		РС/6		п
		РС/10		п
		РС/12		п
		РС/14	ПВ1х1	п
		РР/8		п
		ХТ8/3		
		ХТ10/1		
303	ХТ8/4	РПР2/1		
		РПР/1		
		ХТ5/7		
305	ХТ8/6	РПР1/4		
		РПР1/6		п
306	ХТ8/9	РПР1/7		
		ХТ7/2		
314	ХТ8/0	РР/1		

ИЗМ. № 1 по оп. 1204-15. В. РИТЯ

КОПИРОВАЛ: Д. В. С.

ФОРМАТ 12

Продолжение таблицы 2

Проводник	Откуда идет	Куда поступает	Данные провода	Примечания
307	ИП1/0	ИП1/А ХТ7/3		П
309	РГЗ/6	РГЗ/4 ХТ7/4		П
310	ИП1/9	ХТ7/5		
315	РХ/12	РХ/14 ХТ7/6		П
316	ХТ10/2	ХТ8/7 РПР1/12		
317	РГЗ/8	РГЗ/7 РПР1/5		П
318	РГЗ/9	ХТ10/3		
319	ХТ8/5	РС/1 РПР1/9	ПВ1Х1	
321	ХТ10/4	РГЗ/1		
322	ХТ1/1	РПР1/17 РЦ/10 РР/9 РХ/15		
323	ХТ1/2	РЦ/1		
323	РС/7	РПР1/16		
324	РПР1/13	РР/14		
326	ХТ1/3	РР/15		
33	РПР1/11	РР/2		
34	РР/3	РХ/16		

Продолжение таблицы 2

Проводник	Откуда идет	Куда поступает	Данные провода	Примечания
335	РС/8	РХ/7 РХ/5		П
336	ХТ1/6	РГЗ/5 РР/7 РР/4		П
337	РР/5	РХ/4		
338	РС/9	РС/5 РЦ/2		П
339	ХТ1/4	РЦ/3		
328	ХТ1/5	РЦ/6 РЦ/11		П
340	ХТ1/9	РЦ/14 РЦ/7 РЦ/4	ПВ1Х1	П
344	ХТ1/8	РЦ/15		П
345	ХТ1/7	РЦ/12 ХТ3/5 РР/6		П
346	БР1/1	РС/11		
361	ХТ2/1	БР2/9		
362	ХТ2/2	БР2/10		
363	ХТ2/3	БР2/11		

ИЗМЕНИТЬ № ДОКУМ. ПОДП. ДАТА

КОПИРОВАЛ. Д.А.

ПРОМЕТ 12

ПРОДОЛЖЕНИЕ ТАБЛИЦЫ 2

ПРОВОДНИК	ОТКУДА ИДЕТ	КУДА ПОСТУПАЕТ	ДАННЫЕ ПРОВОДА	ПРИМЕЧАНИЕ
364	ХТ2/5	Р/1		
365	ХТ2/4	БР1/9		
366	ХТ2/5	БР1/10		
367	Р/3	Р/2		
		БР1/11		П
347	БР1/3	РС/3		
		РН/16		
348	ХТ6/4	РН/10		
		БР1/5		
349	ХТ6/5	РН/1		
350	ХТ6/6	РН/17		
351	ХТ6/7	РН/6		
		РН/11	ПВ1Х1	П
		РН/14		П
352	ХТ6/8	РН/4		
		РН/7		П
353	ХТ6/9	РН/15		
		РН/12		П
367	ХТ6/1	БР1/6		
368	ХТ6/2	БР1/7		
365	ХТ6/3	БР1/8		
354	РС/13	БР2/1		
355	ХТ2/8	РС/15		
		БР2/3		
356	ХТ2/9	БР2/5		
369	ХТ3/2	БР2/7		
361	ХТ3/3	БР2/8		
363	ХТ3/1	БР2/6		

ЛЧСТ  
20

904-02-6 АОВ

ИЗМ.ЛИСТ № ДОКУМ. ПОДП. ДАТА

ПРОДОЛЖЕНИЕ ТАБЛИЦЫ 2

ПРОВОДНИК	ОТКУДА ИДЕТ	КУДА ПОСТУПАЕТ	ДАННЫЕ ПРОВОДА	ПРИМЕЧАНИЕ
357	РПР1/3	РХ/13		
		РХ/10		П
358	ХТ3/6	РХ/11		
359	ХТ3/8	РХ/1	ПВ1Х1	
1Р	ХТ9/1	ХТ9/5		П
2Р	ХТ9/2	ХТ9/6		П
		ХТ9/7		ПЕРЕМЫЧКА БЛОКА
3Р	ХТ9/3	ХТ9/8	ПВ1Х1	П
4Р	ХТ9/4	ХТ9/9		П
		ХТ9/0		ПЕРЕМЫЧКА БЛОКА
101	АВ3/2	РПР2/12		
		РПР2/14		П
102	ХТ7/7	РПР2/13		
103	ХТ7/0	ИП3/А		
		ИП3/0		П
104	ХТ7/9	ИП3/9		
106	ХТ4/2	РПР2/15	ПВ1Х1	
А	АВ1/1	АВ3/1		
501	ХТ5/9	РПР2/10		
502	ХТ5/0	РПР2/11		
ЗЕМЛЯ	ИП1/	РЕЙКА/	⊥	
ЗЕМЛЯ	ИП3/	РЕЙКА/	⊥	
ЗЕМЛЯ	РЕЙКА ДЛЯ УСТАНОВКИ АППАРАТА/	СТОЙКА/	⊥	ПВ1Х1,5

17349 19

17

ИЗМ.ЛИСТ № ДОКУМ. ПОДП. ДАТА

904-02-6 АОВ

ЛЧСТ  
21

Продолжение таблицы 2

проводник	откуда идет	Куда поступает	Данные провода	Примечание	
		<u>Дверь</u>			
N	ХТ4/1	ТР1/5 ТР7/5 ХТ7/8	ПМВГ1×0,75		
301	ХТ5/6	ИР3/3-4 ИР3/3-4		ПМВГ1×0,75 ПВ1×1	
303	ХТ5/7	ИР1/3 ИР3/3		ПМВГ1×0,75 ПВ1×1	
306	ХТ7/2	ИР1/1-2	ПМВГ1×0,75		
307	ХТ7/3	ИР1/2 ТР1/16			
308	ИР1/1	КР1/1-2		ПВ1×1	
309	ХТ7/4	КР1/1 ТР1/22	ПМВГ1×0,75		
310	ХТ7/5	ТР1/13 ТР1/12			п
315	ХТ7/6	КР1/2 ТР1/21			
102	ХТ7/7	ИР3/1-2	ПМВГ1×0,75		
103	ХТ7/0	ИР3/2 ТР7/16			
104	ХТ7/9	ТР7/13 ТР7/12		ПМВГ1×0,75	п

Лист

904-02-6 А08

22

Продолжение таблицы 2

проводник	откуда идет	Куда поступает	Данные провода	Примечание
105	ИР3/1	КР3/1-2	ПВ1×1	
106	ХТ4/2	КР3/1 ТР7/22	ПМВГ1×0,75	
107	ХТ4/3	КР3/2 ТР7/21		
201	ХТ5/1	ТР1/9	ИВ31×0,75	ИЗМЕРИТЕЛЬНЫЕ ЦЕПИ
01	ХТ5/3	ТР1/20		
202	ХТ5/2	ТР1/29		
205	ХТ4/8	ТР7/9	ПВ1×1,5	
03	ХТ4/0	ТР7/20		
206	ХТ4/9	ТР7/29		
ЗЕМЛЯ	ТР1/⊥	РЕЙКА/⊥	ПВ1×1,5	
ЗЕМЛЯ	ТР7/⊥	РЕЙКА/⊥		
ЗЕМЛЯ	РЕЙКА для установки аппарата/⊥	Стойка/⊥		

17349-19

18

Лист

904-02-6 А08

22

ИВ. И. ПЕВ. ПОДП. И. ДАТА

ИВ. И. ПЕВ. ПОДП. И. ДАТА

ТАБЛИЦА 3  
ПОДКЛЮЧЕНИЯ  
РУВОВОДК

ПРОДОЛЖЕНИЕ ТАБЛ. 3      ПРОДОЛЖЕНИЕ ТАБЛ. 3

ПРОВОДНИК	КОНТАКТ	ПРОВОДНИК	КОНТАКТ	ПРОВОДНИК	КОНТАКТ
	<u>ДВ1</u>	363	3	106	2
А	1	365	4	106	2
301	2	366	5	107	3
301	2	364	6	205	8
		355	8	206	9
	<u>ДВ3</u>	356	9	03	0
А	1	N	0		<u>ХТ5</u>
101	2	N	0	201	1
				202	2
	<u>ХТ1</u>		<u>ХТ3</u>	01	3
322	1	363	1	301	6
332	2	369	2	301	6
326	3	361	3	303	7
339	4	345	5	303	7
328	5	358	6	501	9
335	6	301	7	502	0
345	7	301	7		<u>ХТ6</u>
344	8	359	8	365	1
340	9	N	9	368	2
N	0	N	9	367	3
N	0			348	4
			<u>ХТ4</u>	349	5
	<u>ХТ2</u>	N	1	350	6
361	1	N	1	351	7
362	2			352	8

904-02-6 А08

Лист  
24

№ ДОКУМ. Подп. ДАТА

ПРОДОЛЖЕНИЕ ТАБЛ. 3      ПРОДОЛЖЕНИЕ ТАБЛ. 3      ПРОДОЛЖЕНИЕ ТАБЛ. 3

ПРОВОДНИК	КОНТАКТ	ПРОВОДНИК	КОНТАКТ	ПРОВОДНИК	КОНТАКТ
353	9		<u>ДГ3</u>	N	18
N	0	321	1	N	18
N	0	309	4		
		309	4 П		<u>РПР1</u>
		336	5	303	1
	<u>ХТ7</u>	336	5	303	1
		309	6 П	301	2
306	2	317	7	301	2 П
306	2	317	7 П	357	3
307	3	317	8 П	305	4
307	3	318	9	305	4 П
309	4	N	18	317	5
309	4	N	18	305	6 П
310	5			306	7
310	5		<u>РПР2</u>	306	7
315	6	303	1	301	8 П
315	6	303	1	301	8 П
102	7	501	10	319	9
102	7	502	11	301	10 П
N	8	101	12	301	10
N	8	101	12 П	333	11
104	9	102	13	316	12
104	9	101	14 П	324	13
103	0	106	15	323	16
103	0				

17349-19

19

904-02-6 А08

Лист  
25

Изм Лист № докум. Подп Дата

Изм Лист № докум. Подп Дата

Копирован С.А.

ФОРМАТ 12

ПРОДОЛЖЕНИЕ ТАБЛ 3		ПРОДОЛЖЕНИЕ ТАБЛ 3		ПРОДОЛЖЕНИЕ ТАБЛ 3	
ПРОВОДНИК	КОНТАКТ	ПРОВОДНИК	КОНТАКТ	ПРОВОДНИК	КОНТАКТ
322	17	301	12 П	322	15
322	17	301	12 П	Н	18
Н	18	354	13	Н	18
Н	18	301	14 П		
		301	14		<u>РН</u>
	<u>РС</u>	355	15	349	1
319	1	355	15	352	4
319	1	Н	18	352	4 П
301	2	Н	18	Н	5 П
301	2 П			Н	5 П
347	3		<u>РХ</u>	351	6
347	3	359	1	351	6 П
301	4 П	337	4	352	7 П
301	4 П	335	5 П	348	10
338	5	334	6	348	10
338	5 П	335	7	351	11 П
301	6 П	335	7 П	351	11 П
301	6 П	357	10 П	353	12 П
323	7	358	11	Н	13 П
335	8	315	12 П	Н	13
338	9 П	357	13 П	351	14 П
301	10 П	357	13	353	15 П
301	10 П	315	14 П	353	15
346	11	315	14	347	16

ПРОДОЛЖЕНИЕ ТАБЛ 3		ПРОДОЛЖЕНИЕ ТАБЛ 3		ПРОДОЛЖЕНИЕ ТАБЛ 3	
ПРОВОДНИК	КОНТАКТ	ПРОВОДНИК	КОНТАКТ	ПРОВОДНИК	КОНТАКТ
350	17	344	15	Н	8
Н	18 П	Н	18 П	Н	8
Н	18	Н	18	307	0 П
				310	9
	<u>РЦ</u>		<u>РР</u>	ЗЕМЛЯ	$\equiv$
332	1	314	1		<u>НПЗ</u>
338	2	333	2	103	А
339	3	334	3	103	А П
340	4 П	336	4 П	Н	В
Н	5	337	5	Н	В
Н	5 П	345	6	103	0 П
328	6	336	7 П	104	9
328	6 П	336	7	ЗЕМЛЯ	$\equiv$
340	7 П	301	8		Р
340	7	301	8	364	1
322	10	322	9	367	2
322	10	322	9	367	2 П
328	11 П	324	14	367	3 П
328	11 П	326	15		
344	12 П	Н	18		<u>БР1</u>
Н	13 П	Н	18	346	1
Н	13			Н	2
328	14 П		<u>ИП1</u>	Н	2
344	15 П	307	А	347	3
		307	А П	348	5

ИЗМ ЛИСТ НЕ ДОКУМ И ДАТА ВЗАИМ НИБЛ

ПРОДОЛЖЕНИЕ ТАБЛ. 3    ПРОДОЛЖЕНИЕ ТАБЛ. 3    ПРОДОЛЖЕНИЕ ТАБЛ. 3

ПРОВОДНИК	КОНТАКТ	ПРОВОДНИК	КОНТАКТ	ПРОВОДНИК	КОНТАКТ
367	6	N	2	П	<u>ХТ 10</u>
368	7	N	2		301 1
365	8	301	3		316 2
365	9	301	3		318 3
366	10	303	4		321 4
367	11	319	5		N 5
		305	6		N 5
		316	7		
	<u>БР 2</u>	306	9		
354	1	314	0		
N	2				
N	2		<u>ХТ 9</u>		
355	3	1P	1	П	
356	5	2P	2	П	
363	6	3P	3		
169	7	4P	4	П	
361	8	1P	5	П	
361	9	2P	6	П	
362	10	2P	6	П	
363	11	2P	7	П	
		3P	8	П	
	<u>ХТ 8</u>	4P	9	П	
N	1	4P	9	П	
N	1 П	4P	0	П	

904-02-6 АОВ    ЛИСТ 28

ПРОДОЛЖЕНИЕ ТАБЛ. 3    ПРОДОЛЖЕНИЕ ТАБЛ. 3    ПРОДОЛЖЕНИЕ ТАБЛ. 3

ПРОВОДНИК	КОНТАКТ	ПРОВОДНИК	КОНТАКТ	ПРОВОДНИК	КОНТАКТ
		306	1-2		107 2
	<u>ДВЕРЬ</u>	307	2		107 2
		307	2		
	<u>ТР 1</u>	303	3		<u>ИР 3</u>
N	5	303	3		105 1
N	5	301	3-4		102 1-2
201	9	301	3-4		103 2
310	12 П				103 2
310	13 П		<u>ТР 7</u>		303 3
310	13	N	5		301 3-4
307	16	N	5		
α1	20	205	9		
315	21	104	12 П		
309	22	104	13 П		
202	29	104	13		
ЗЕМЛЯ	$\perp$	103	16		
		α3	20		
	<u>КР 1</u>	107	21		
309	1	106	22		
309	1	206	29		
308	1-2	ЗЕМЛЯ	$\perp$		
315	2				
315	2		<u>КР 3</u>		
		106	1		
	<u>ИР 1</u>	106	1		
308	1	105	1-2		

17349-19    ЛИСТ 21

904-02-6 АОВ    ЛИСТ 29

ИЗМ. № ДОК. И ДАТА ВЗАМ. ИЛИ №

ИЗМ. № ДОК. И ДАТА ВЗАМ. ИЛИ №  
КОПИРОВАЛА: КРАИЛНА

ФОРМАТ: 12

X71	322	323	324	325	326	327	328	329	330	331	332	333	334	335	336	337	338	339	340	N	
1	2	3	4	5	6	7	8	9	0												

X72	361	362	363	364	365	366	367	368	369	370	N
1	2	3	4	5	6	7	8	9	0		

X73	363	369	361	345	358	359	N				
1	2	3	4	5	6	7	8	9	0		

X74	N	106	107	205	206	Q13					
1	2	3	4	5	6	7	8	9	0		

X75	201	202	Q1	301	303	501	502	X76	365	369	367	348	349	350	351	352	353	N			
1	2	3	4	5	6	7	8	9	0	1	2	3	4	5	6	7	8	9	0		

К исполнительному механизму клапана рециркуляционного воздуха ИМ4

К исполнительному механизму клапана выбросного воздуха ИМ7

К исполнительному механизму воздушонагревателя II подогрева ИМ13

К исполнительному механизму клапана наружного воздуха ИМ6

К исполнительному механизму клапана на холодной воде ИМ3

К автоматическому выключателю АВ1

К термометру сопротивления регулятора температуры ТР1 КИРЗ 3x1

К термометру сопротивления регулятора температуры ТР7 КИРЗ 3x1

X78	N	301	303	319	305	316	306	314	X79	1P	2P	3P	4P	1P	2P	3P	4P	X710	301	316	318	321	N								
1	2	3	4	5	6	7	8	9	0	1	2	3	4	5	6	7	8	9	0	1	2	3	4	5	6	7	8	9	0		

К исполнительному механизму клапана на теплоносителе воздушонагревателя I подогрева ИМ1 ИРЗ 5(1x2,5)

По электротехнической части проекта КХБ/БТ 10x2,5

К датчику температуры обдатного теплоносителя воздушонагревателя I подогрева ТР3. ИРЗ(1x1,5)

К датчику температуры наружного воздуха ТР5 ИРЗ(1x1,5)

К датчику температуры воздуха перед воздушонагревателем I подогрева ТР2 ИРЗ(1x1,5)

17349 - 19

(22)

НАЧ. ОТД.	ФИНГЕР	М
П. СПЕЦ.	РУБЧЕНСКИЙ	Б
РУК. ГР.	БРОДШТЕЙН	Б
СТ. ТЕХН.	ЕДИННА	Б

904-02-6 АОВ

Автоматизация центральных кондиционеров типа КТЦ 315 ÷ КТЦ 80

Привязан

СТАНДАРТ	ЛИСТ	ЛИСТОВ
Р	30	

Схема подключения

РОССТРОЙ СССР  
САНТЕХПРОЕКТ  
г. Москва

Копно фидкин -