

ТИПОВЫЕ ПРОЕКТНЫЕ РЕШЕНИЯ
/МАТЕРИАЛЫ ДЛЯ ПРОЕКТИРОВАНИЯ/

904-02-6

АВТОМАТИЗАЦИЯ, УПРАВЛЕНИЕ И СИЛОВОЕ ЭЛЕКТРООБОРУДОВАНИЕ
ЦЕНТРАЛЬНЫХ КОНДИЦИОНЕРОВ
ТИПА КТЦ31,5÷КТЦ80

АВТОМАТИЗАЦИЯ

АЛЬБОМ X
ЧАСТЬ 1

КОНДИЦИОНЕР С РЕЦИРКУЛЯЦИЕЙ
ВОЗДУХА НАГРЕВАТЕЛЕМ ПЕРВОГО ПОДОГРЕВА
И ДВУМЯ ДОВОДЧИКАМИ
ЭЛЕКТРИЧЕСКАЯ СИСТЕМА РЕГУЛИРОВАНИЯ

к.ф. ЦИТП инв. № 17349-21

				Привязан	
Ис.	№				

цена 1-25

ЦЕНТРАЛЬНЫЙ ИНСТИТУТ ТИПОВОГО ПРОЕКТИРОВАНИЯ
ГОССТРОЯ СССР
КИЕВСКИЙ ФИЛИАЛ
г Киев-57, ул.Эжена Потье, № 12

¹⁰³⁹
Заказ № 2431 инв. № 17349-21 тираж 1500
Сдано в печать 24. У. 1982. цена 1-25

ТИПОВЫЕ ПРОЕКТНЫЕ РЕШЕНИЯ
/МАТЕРИАЛЫ ДЛЯ ПРОЕКТИРОВАНИЯ/

904-02-6

АВТОМАТИЗАЦИЯ, УПРАВЛЕНИЕ И СИЛОВОЕ ЭЛЕКТРООБОРУДОВАНИЕ
ЦЕНТРАЛЬНЫХ КОНДИЦИОНЕРОВ
ТИПА КТЦ31,5÷КТЦ80

АВТОМАТИЗАЦИЯ

АЛЬБОМ X
ЧАСТЬ 1

КОНДИЦИОНЕР С РЕЦИРКУЛЯЦИЕЙ,
ВОЗДУХОНАГРЕВАТЕЛЕМ ПЕРВОГО ПОДОГРЕВА
И ДВУМЯ ДОВОДЧИКАМИ
ЭЛЕКТРИЧЕСКАЯ СИСТЕМА РЕГУЛИРОВАНИЯ

УТВЕРЖДЕНЫ

И ВВЕДЕНЫ В ДЕЙСТВИЕ

С 15 АВГУСТА 1981 г.

ГЛАВПРОМСТРОЙПРОЕКТОМ ГОССТРОЯ СССР

ПРИКАЗ № 47 ОТ 6 АВГУСТА 1981 г.

РАЗРАБОТАНЫ

ГОСУДАРСТВЕННЫМ ПРОЕКТНЫМ ИНСТИТУТОМ

"САНТЕХПРОЕКТ"

ГЛАВНЫЙ ИНЖЕНЕР ИНСТИТУТА

ГЛАВНЫЙ ИНЖЕНЕР ПРОЕКТА

Ю.И. Шиллер Ю.И. ШИЛЛЕР

В.И. Фингер В.И. ФИНГЕР

к.ф. ЦУТП инв. № 17349-21

				Привязан	
ИНВ №					

Ведомость примененных и ссылочных документов

Обозначение	Наименование	Примечание
ОСТ 36.13-76	Щиты и пульты систем автоматизации технологических процессов	
ГОСТ 2.721-74	Общие технические условия. ЕСКД. Обозначения условные графические в схемах. Обозначения общего применения.	
ГОСТ 2.728-74	ЕСКД. Обозначения условные графические в схемах. Резисторы, конденсаторы.	
ГОСТ 2.755-74	ЕСКД. Обозначения условные графические в схемах. Устройства коммутационные и контактные соединения.	
ГОСТ 2.780-68	ЕСКД. Обозначения условные графические. Элементы гидравлических и пневматических сетей	
ГОСТ 2.782-68	ЕСКД. Обозначения условные графические. Насосы и двигатели гидравлические и пневматические.	

Ведомость чертежей основного комплекта

Лист	Наименование	Примечание
1	Общие данные	
2;3	Схема функциональная	
4..8	Схема электрическая принципиальная регулирования №1	
9..11	Схема электрическая принципиальная регулирования №2	
12..29	Щит ЩЗР1-0д. Общий вид.	
30..41	Щит Щ-2д; Общий вид.	
42	Схема подключения №1	
43	Схема подключения №2	

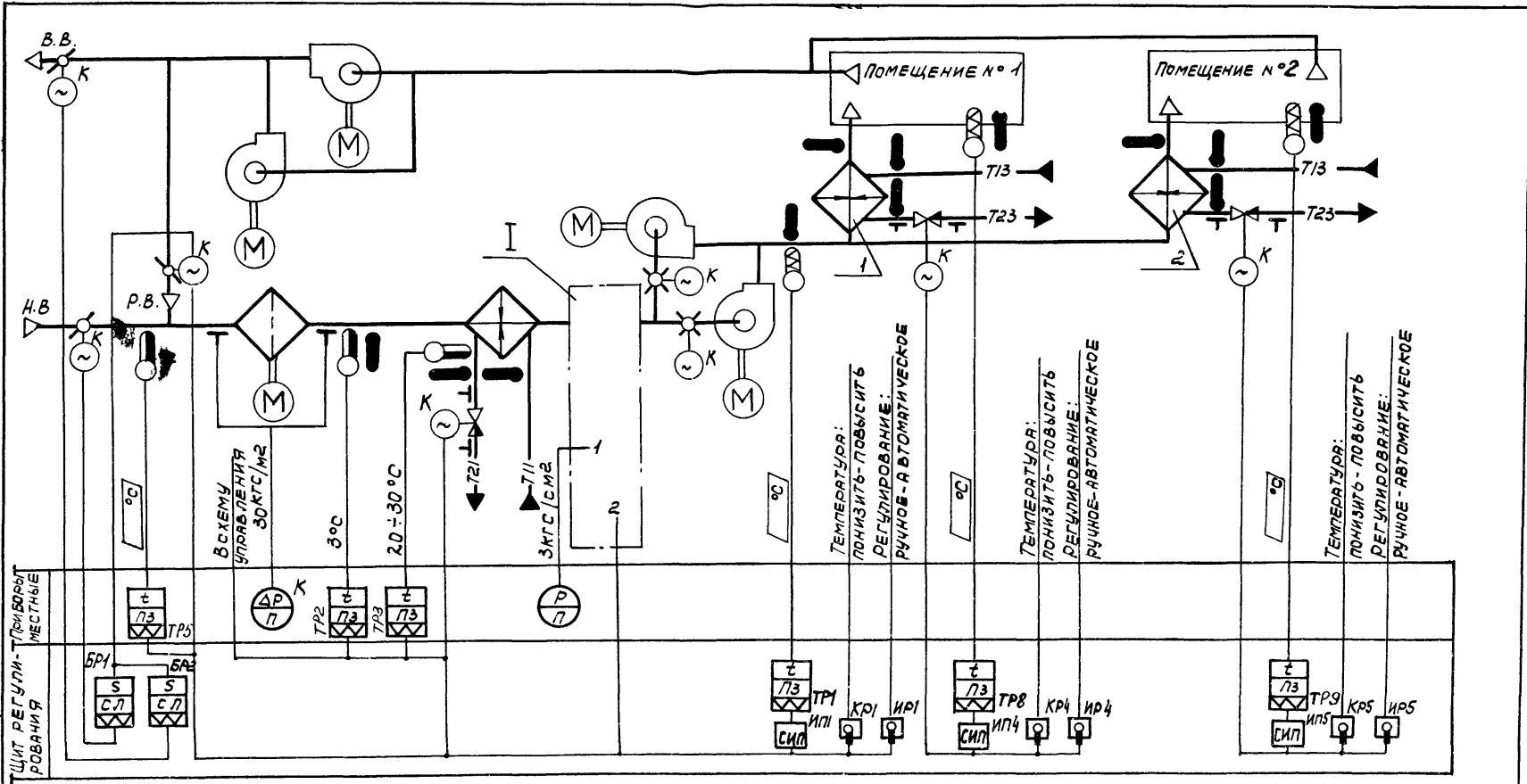
17349-21

2

		ПРИВЯЗАН.	
ИНВ. №		904-02-6 АОВ	
М/Ч. П/Д	ФИНГЕР	АВТОМАТИЗАЦИЯ ЦЕНТРАЛЬНЫХ КОНДИЦИОНЕРОВ ТИПА КТЦЗ1,5 + КТЦ 80	
Г/Д СПЕЦ.	РУБЧИНСКИЙ		
Р/К ГР.	БРЮШТЕЙН		
		СТРАНА ЛИСТ ЧИСТОВ	
		Р 1 43	
		ОБЩИЕ ДАННЫЕ	
		САНТЕХПРОЕКТ	
		г. МОСКВА	

КОПИРОВАЛ: Д.Э.

ФОРМАТ 12



ЩИТ РЕГУЛИРОВАНИЯ

ОБОЗНАЧЕНИЕ (№№) СИСТЕМ

5БЗ РЕЗЕРВНЫХ ВЕНТИЛЯТОРОВ

С РЕЗЕРВНЫМИ ВЕНТИЛЯТОРАМИ

ПРИВЯЗАН

ИНВ. №

НАЧ. ОТА ФИНГЕР *Фингер*

ГЛ. СПЕЦ. РУБЧИНСКИЙ *Рубчинский*

РУК. ГР. БРОНШТЕЙН *Бронштейн*

ТЕХНИК КОБЗЕВА *Кобзева*

17349-21

3

904-02-6 АОВ

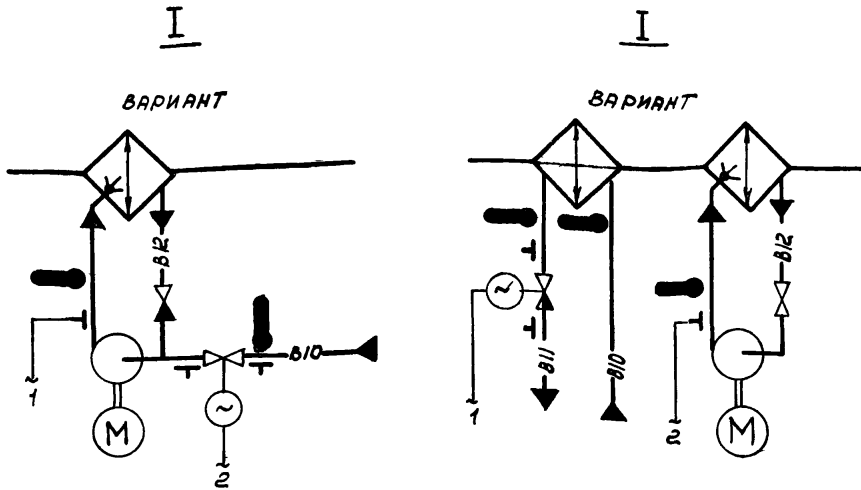
АВТОМАТИЗАЦИЯ ЦЕНТРАЛЬНЫХ КОНДИЦИОНЕРОВ ТИПА КТЦ 31,5 - КТЦ 80.

СХЕМА ФУНКЦИОНАЛЬНАЯ (НАЧАЛО)

СТАДИЯ	ЛИСТ	ЛИСТОВ
Р	2	

ГОССТРОЙ СССР
САНТЕХПРОЕКТ
г. МОСКВА

ПРЕДУСМАТРИВАЕТСЯ:



При привязке проекта дать пояснения для каких систем используется тот или иной вариант. Если один из вариантов не используется, то его вычеркнуть.

⊥ отборное устройство давления для переносного манометра.

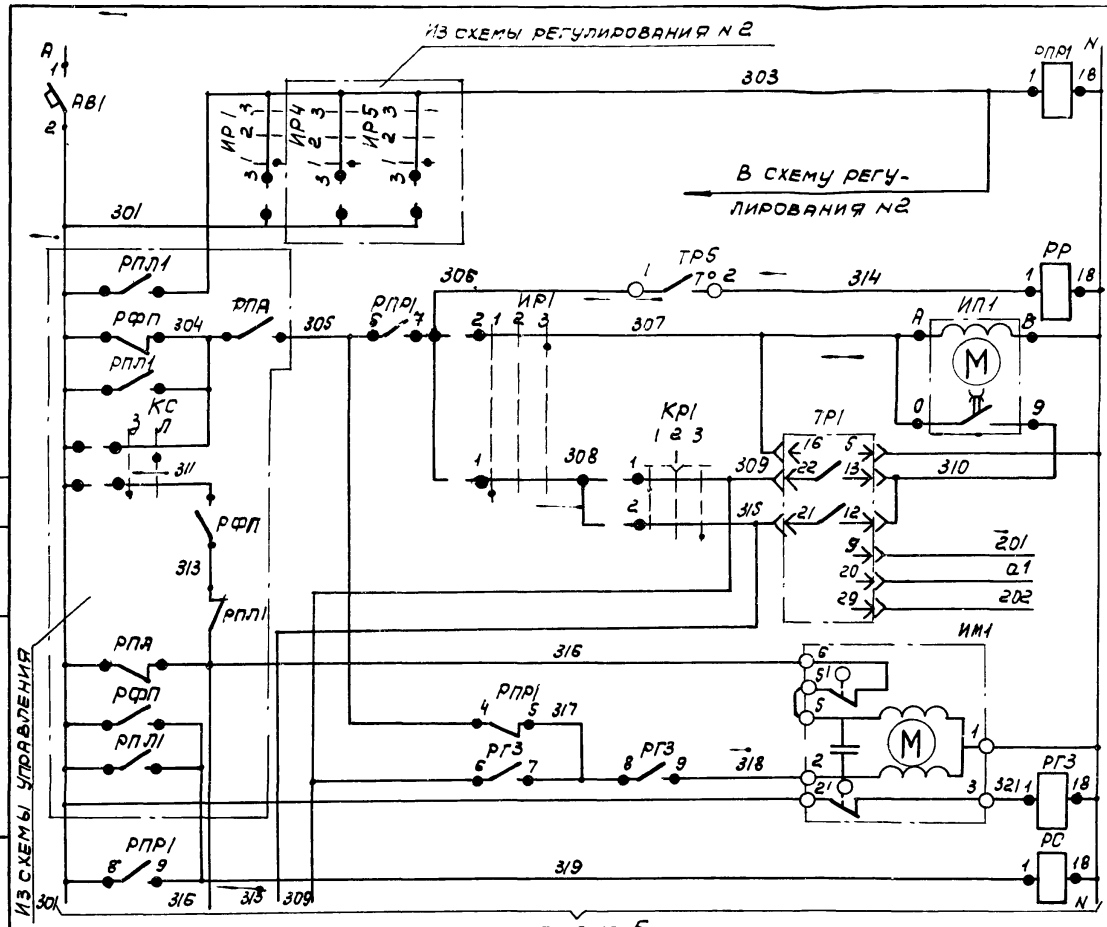
- 1) РЕГУЛИРОВАНИЕ ТЕМПЕРАТУРЫ „ТОЧКИ РОСЫ“ ИЗМЕНЕНИЕМ:
 - ТЕПЛОПРОИЗВОДИТЕЛЬНОСТИ ВОЗДУХОНАГРЕВАТЕЛЯ I ПОДОГРЕВА В ХОЛОДНЫЙ ПЕРИОД ГОДА;
 - КОЛИЧЕСТВА НАРУЖНОГО И РЕЦИРКУЛЯЦИОННОГО ВОЗДУХА, ПОСТУПАЮЩЕГО В КОНДИЦИОНЕР В ХОЛОДНЫЙ ПЕРИОД ГОДА;
 - ХОЛОДОПРОИЗВОДИТЕЛЬНОСТИ КАМЕРЫ ОРОШЕНИЯ ИЛИ ВОЗДУХООХЛАДИТЕЛЯ В ТЕПЛЫЙ ПЕРИОД ГОДА;
- 2) АВТОМАТИЧЕСКОЕ ВКЛЮЧЕНИЕ РЕЦИРКУЛЯЦИИ (РЕВЕРС) В ТЕПЛЫЙ ПЕРИОД ГОДА ПРИ ТЕМПЕРАТУРЕ НАРУЖНОГО ВОЗДУХА ВЫШЕ ТЕМПЕРАТУРЫ ВОЗДУХА В ПОМЕЩЕНИИ;
- 3) АВТОМАТИЧЕСКАЯ УСТАНОВКА ВОЗДУШНЫХ КЛАПАНОВ В ПОЛОЖЕНИЕ СООТВЕТСТВУЮЩЕЕ ПРОПУСКУ САНИТАРНОЙ НОРМЫ НАРУЖНОГО ВОЗДУХА, ПЕРЕД ВКЛЮЧЕНИЕМ ПРИТОЧНОГО ВЕНТИЛЯТОРА;
- 4) АВТОМАТИЧЕСКИЙ ПРОГРЕВ ВОЗДУХОНАГРЕВАТЕЛЯ I ПОДОГРЕВА ПЕРЕД ВКЛЮЧЕНИЕМ ПРИТОЧНОГО ВЕНТИЛЯТОРА;
- 5) АВТОМАТИЧЕСКОЕ ПОДКЛЮЧЕНИЕ СХЕМЫ РЕГУЛИРОВАНИЯ ПРИ ВКЛЮЧЕНИИ ПРИТОЧНОГО ВЕНТИЛЯТОРА;
- 6) ЗАЩИТА ВОЗДУХОНАГРЕВАТЕЛЯ I ПОДОГРЕВА ОТ ЗАМЕРЗАНИЯ;
- 7) СИНХРОНИЗАЦИЯ РАБОТЫ ВОЗДУШНЫХ КЛАПАНОВ И ПОСЛЕДОВАТЕЛЬНАЯ С НИМИ РАБОТА КЛАПАНОВ НА ТЕПЛОСИТЕЛЕ ВОЗДУХОНАГРЕВАТЕЛЯ I ПОДОГРЕВА И ХОЛОДНОЙ ВОДЕ;
- 8) РЕГУЛИРОВАНИЕ ТЕМПЕРАТУРЫ ВОЗДУХА В ПОМЕЩЕНИЯХ ИЗМЕНЕНИЕМ ТЕПЛОПРОИЗВОДИТЕЛЬНОСТИ ДОВОДЧИКОВ.

Приборы и исполнительные механизмы, у которых проставлена буква „к“, поставляются комплектно с сантехническим оборудованием и регулируемыми клапанами.

17349-21

4

НАЧ. ОТОД.	ФИНГЕР								
ГЛ. СПЕЦ.	РУБИНСКИЙ								
РУК. ГР.	БРОНШТЕЙН								
СТ. ТЕХ.	ЕРИНА								
Привязан						904-02-6 АОВ			
						Автоматизация центральных кондиционеров Типа КТЦ 31,5 - КТЦ 80.			
						Стадия		Лист	Листов
						Р		3	
Инв. №						Схема функциональная. (Окончание)			
						Госстрой СССР САНТЕХПРОЕКТ г. Москва			

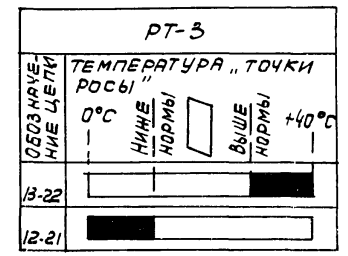


см. лист 5

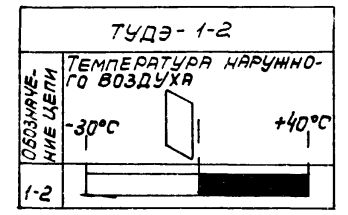
ЛИТАНИЕ ~220В	
РЕЛЕ ПРОМЕЖУТОЧНОЕ	
ДАТЧИК ТЕМПЕРАТУРЫ НАРУЖНОГО ВОЗДУХА	
СТУПЕНЧАТЫЙ ИМПУЛЬСНЫЙ ПРЕРЫВАТЕЛЬ	
ПИТАНИЕ	РЕГУЛЯТОР ТЕМПЕРАТУРЫ "ТОЧКИ РОСЫ"
ВЫШЕ НОРМЫ	ОТКРЫТИЕ
НИЖЕ НОРМЫ	ЗАКРЫТИЕ
К ТЕРМОМЕТРУ С ПРОТИВЛЕНИЕМ	РЕЛЕ ПРОМЕЖУТОЧНОЕ
СТАНАН ТЕРМОКУЛЬТЕЛЕВОЗДУХОНАГРЕВАТЕЛЬ ПОДОГРЕВ	

ДИАГРАММЫ ЗАМЫКАНИЯ КОНТАКТОВ

РЕГУЛЯТОР ТЕМПЕРАТУРЫ ТР1



ДАТЧИК ТЕМПЕРАТУРЫ ТР3



17349-21

5

НАЧ. ОТД.	ФИНГЕР	Вруч
Гл. СПЕЦ.	РУБЧИНСКИЙ	Вруч
РИС. ГР.	БРОШТЕЙН	Вруч
СТ. ТЕХН.	ЛИСИКИНА	Вруч

904-02-6 АОВ

АВТОМАТИЗАЦИЯ ЦЕНТРАЛЬНЫХ КОНДИЦИОНЕРОВ ТИПА КТЦ, ЗИ.5 + КТЦ, 80.

ПРИВЯЗАН

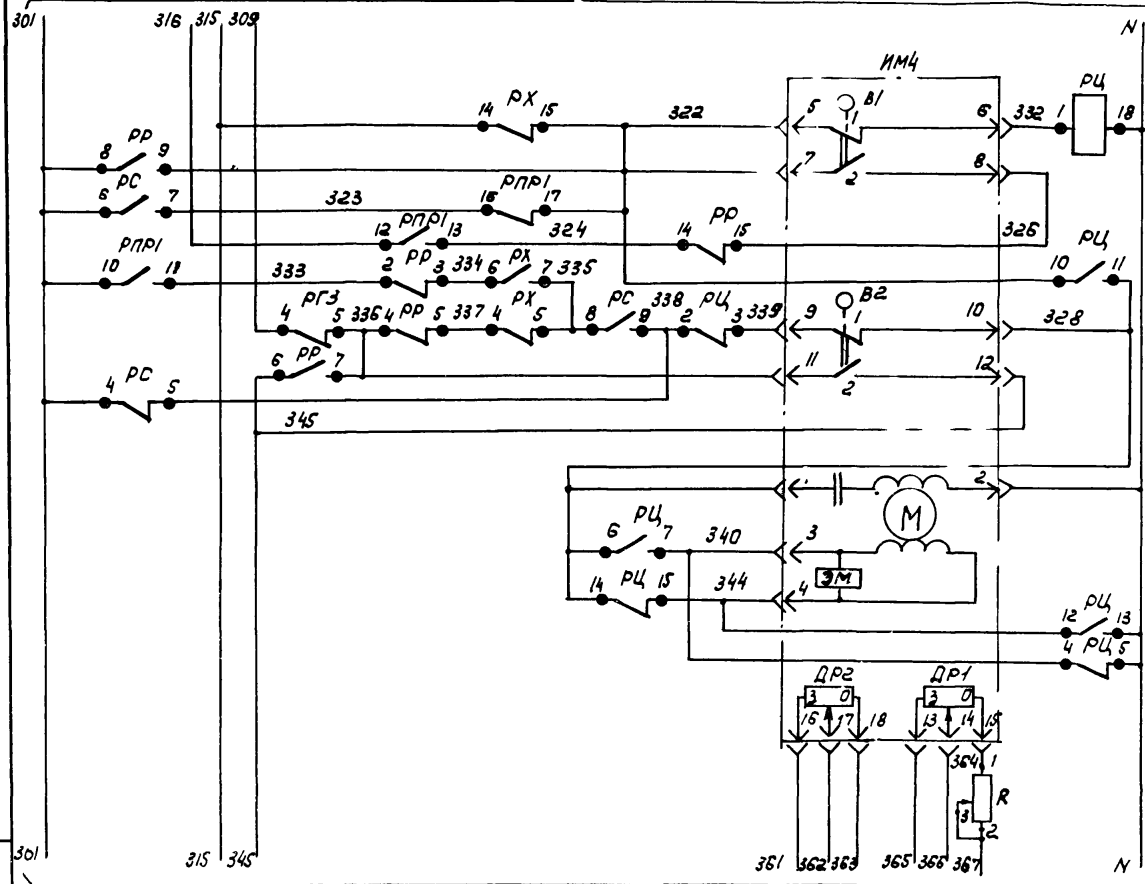
СТАДИЯ	ЛИСТ	ЛИСТОВ
р	4	

СХЕМА ЭЛЕКТРИЧЕСКАЯ ПРИНЦИПИАЛЬНАЯ РЕГУЛИРОВАНИЯ №1 (НАЧАЛО)

ГОССТРОЙ СССР
САНТЕХПРОЕКТ
Г МОСКВА

ИНВ №

СМ ЛИСТ 4



СМ ЛИСТ 6

ОТКРЫТИЕ
ЗАКРЫТИЕ
ОБОТКА ВОЗБУЖДЕНИЯ
ОБОТКА УПРАВЛЕНИЯ
РЕОСТАТЫ ОБРАТНОЙ СВЯЗИ
ФИКСАЦИЯ САННОДМЫ НАРУЖНОГО ВОЗДУХА
КЛАПАН РЕЦИРКУЛЯЦИОННОГО ВОЗДУХА

ДИАГРАММЫ ЗАМЫКАНИЯ КОНТАКТОВ

ИЗБИРАТЕЛЬ РЕГУЛИРОВАНИЯ ИР1

УП5311-С225		РУЧНОЕ			ОТКЛЮЧЕНО		
№ СЕКЦИИ	№ КОНТАКТА	1	2	3	1	2	3
		-45°	0	+45°			
I	1 2	×					
II	3 4						×

КЛЮЧ РЕГУЛИРОВАНИЯ КР1

УП5311-А225		ПОНИЖАТЬ		ОТКЛЮЧЕНО		ПОВЫСИТЬ	
№ СЕКЦИИ	№ КОНТАКТА	1	2	3	1	2	3
		-45°	0	+45°			
I	1 2	×					
II	3 4						×

* НЕ ИСПОЛЬЗУЕТСЯ

17349-21

6

НАЧ. ОТЗ.	ФИНГЕР	<i>Л</i>
ГЛ. СПЕЦ.	РУБЧИНСКИЙ	<i>Л</i>
РУС. ГР.	БРОНШТЕЙН	<i>Л</i>
СТ. ТЕХН.	ЛИСИКИНА	<i>Л</i>

904-02-6 АОВ

АВТОМАТИЗАЦИЯ ЦЕНТРАЛЬНЫХ КОНДИЦИОНЕРОВ ТИПА КТЦ 31,5 ÷ КТЦ 80.

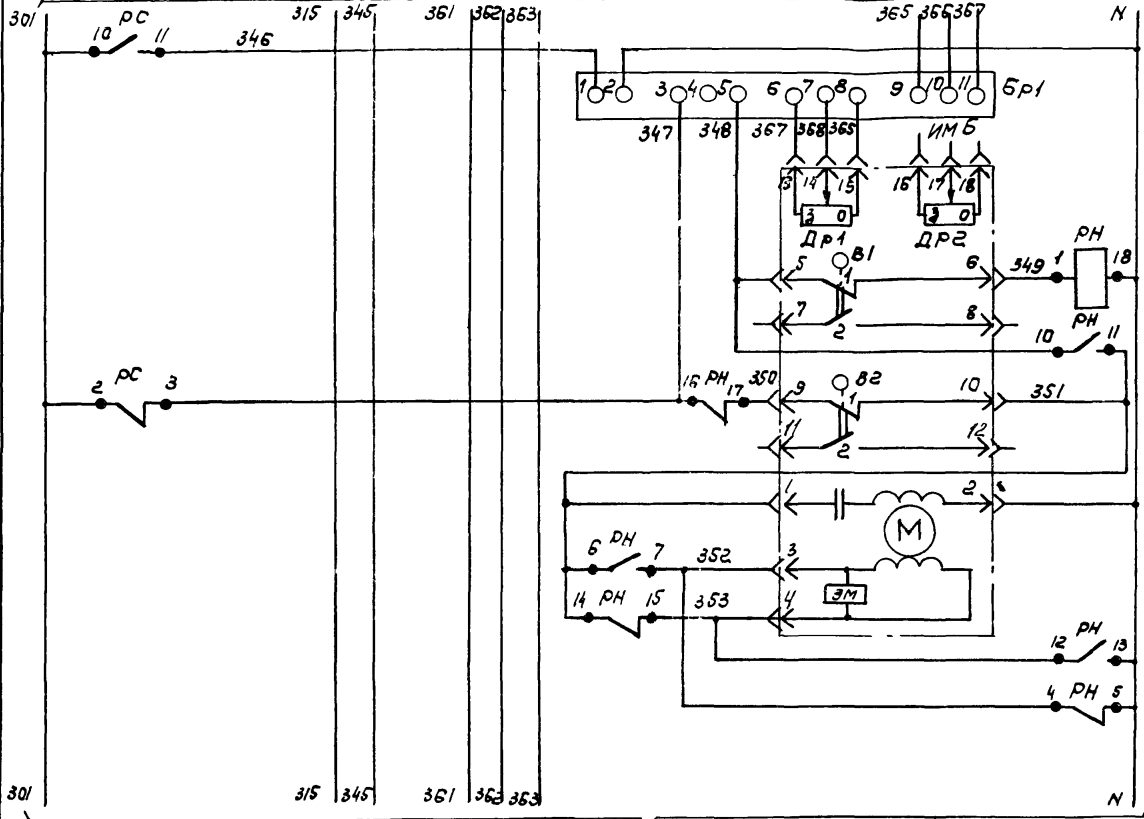
ПРИВЯЗАН

ИНВ №							
-------	--	--	--	--	--	--	--

СТРАНА	ЛИСТ	ЛИСТОВ
Р	5	
ГОССТРОИ СССР САНТЕХПРОЕКТ Г. МОСКВА		

СХЕМА ЭЛЕКТРИЧЕСКАЯ ПРИНЦИПИАЛЬНАЯ РЕГУЛИРОВАНИЯ №1 (ПРОДОЛЖЕНИЕ)

см. лист 5



БАЛАНСНОЕ		КЛАПАН НАРУЖНОГО ВОЗДУХА
РЕЛЕ		
РЕОСТАТЫ ОБРАТНОЙ СВЯЗИ	ОТКРЫТИЕ	
	ЗАКРЫТИЕ	
ОБОТКА ВОЗБУЖДЕНИЯ		
ОБОТКА УПРАВЛЕНИЯ		

ДИАГРАММА ЗАМЫКАНИЯ КОНТАКТОВ
Исполнительный механизм ИМБ (ИМЧ)

МЭО-4			ПОЛОЖЕНИЕ ВОЗДУШНОГО КЛАПАНА	
№ КОМ-ТАКТА	№ КОН-ТАКТА	ПОС. ПАР. КОММУТОР. ВЫБРОС	ОТКР.	ЗАКР.
			В1	1
	2		█	
В2	1		█	
	2			█
В3	1		█	
	2		█	
В4	1		█	
	2			█

* НЕ ИСПОЛЬЗУЕТСЯ

см. лист ?

17349 - 21 7

НАЧ. ОТД.	ФИНГЕР	<i>Фингер</i>
Гл. спец.	Ручинский	<i>Ручинский</i>
рук. гр.	Бронштейн	<i>Бронштейн</i>
ст. техн.	Ерина	<i>Ерина</i>

904-02-6 АОВ
АВТОМАТИЗАЦИЯ ЦЕНТРАЛЬНЫХ КОНДИЦИОНЕРОВ
ТИПА КТЦ 31,5 ÷ КТЦ 80.

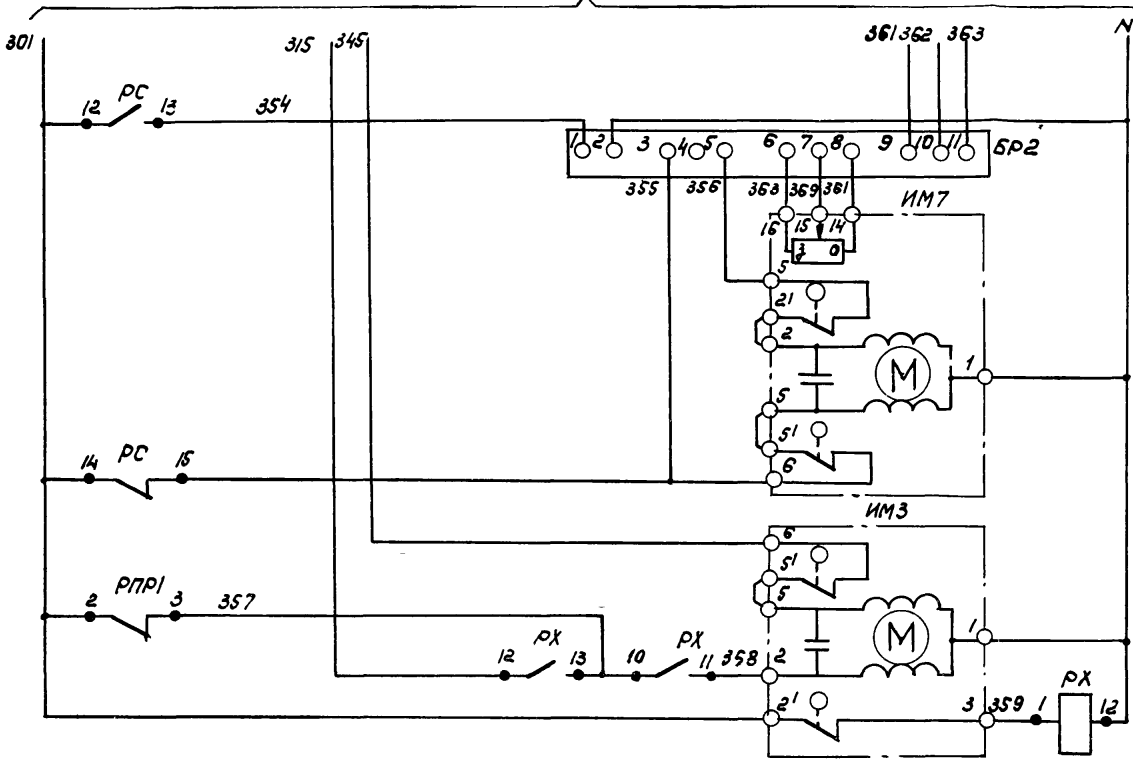
ПРИВЯЗАН

№ В. №					

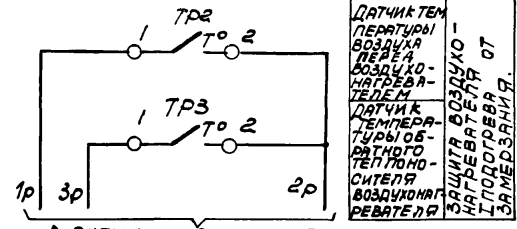
СТADIЯ	Лист	Листов
Р	6	
ГОССТРОИ СССР САНТЕХПРОЕКТ г. Москва		

СХЕМА ЭЛЕКТРИЧЕСКАЯ ПРИНЦИПИАЛЬНАЯ (РЕГУЛИРОВАНИЯ №1)
(ПРОДОЛЖЕНИЕ)

СМ. ЛИСТ 6

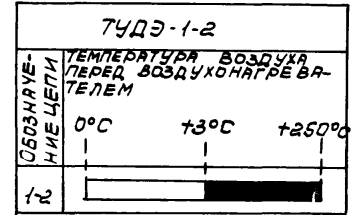


БАЛАНСНОЕ РЕЛЕ	
РЕСТАТ ОБРАТНОЙ СВЯЗИ	КЛАПАН ВЫБРОСНОГО ВОЗДУХА
ОТКРЫТИЕ	
ЗАКРЫТИЕ	КЛАПАН НА ВОДЕ
ОТКРЫТИЕ	
ЗАКРЫТИЕ	КЛАПАН ХОЛОДНОЙ ВОДЕ

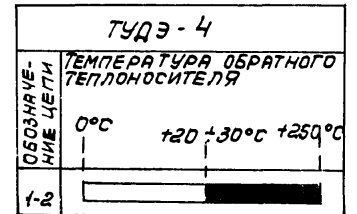


В СХЕМУ УПРАВЛЕНИЯ
 ДИАГРАММЫ ЗАМЫКАНИЯ КОНТАКТОВ

ДАТЧИК ТЕМПЕРАТУРЫ TR2



ДАТЧИК ТЕМПЕРАТУРЫ TR3



17349-21

НАЧ. ОТД.	ФИНГЕР	
ГЛ. СПЕЦ.	РУБЧИНСКИЙ	
РУК. ГР.	БРОНШТЕЙН	
СТ. ТЕХН.	ЛИСКИНА	

904-02-6 АОВ

АВТОМАТИЗАЦИЯ ЦЕНТРАЛЬНЫХ КОНДИЦИОНЕРОВ ТИПА КТЦ ЗЛ,5 ÷ КТЦ 80.

ПРИВЯЗАН						СТАДИЯ	ЛИСТ	ЛИСТОВ
						Р	7	
ИНВ. №						ГОССТРОИ СССР САНТЕХПРОЕКТ Г. МОСКВА		

СХЕМА ЭЛЕКТРИЧЕСКАЯ ПРИНЦИПИАЛЬНАЯ РЕГУЛИРОВАНИЯ № 4 (ПРОДОЛЖЕНИЕ).

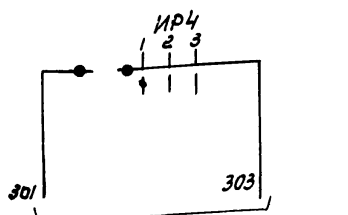
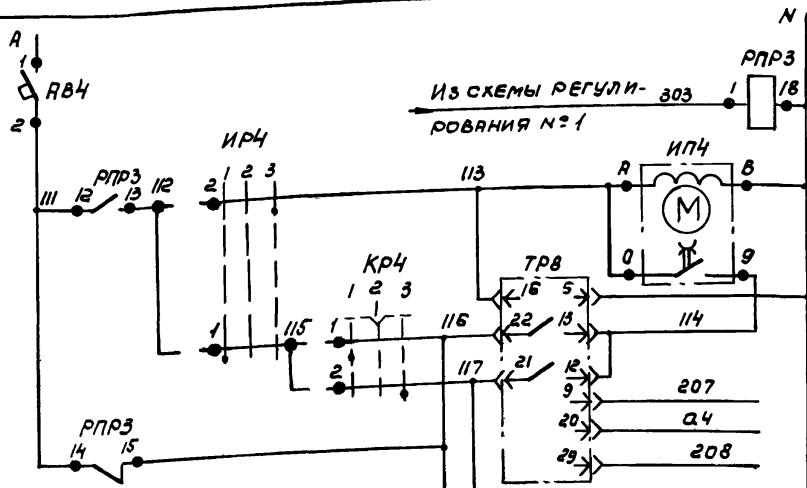
Альбом X часть 1

ПОЗИЦИОННОЕ ОБОЗНАЧЕНИЕ	НАИМЕНОВАНИЕ	КОЛ.	ПРИМЕЧАНИЕ
	~220В; 4х-2,5А, Jотс=1,3-3Н ТУ16-522-110-74	1	
<u>ПО МЕСТУ</u>			
ТР2; ТР5	Устройство терморегулирующее электрическое ТУДЭ-42 ТУ25-02.1074-75	2	контакт Н.О.
ТР3	Устройство терморегулирующее электрическое ТУДЭ-4 ТУ25-02.1074-75	1	контакт Н.О.
ИМ4; ИМ6	Исполнительный механизм МЭ0-4/25-0,25Р ТУ25-02.1401-74	2	воздушным клапаном
ИМ7	Исполнительный механизм МЭ0-0.63/63-0,25 ТУ1-01.0321-76	1	воздушным клапаном
ИМ4; ИМ3	Исполнительный механизм МЭ0-0.63/63-0,25 ТУ-01.0321-76	2	клапаном

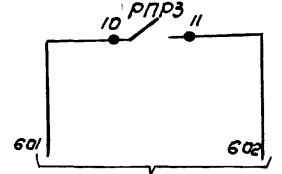
ПОЗИЦИОННОЕ ОБОЗНАЧЕНИЕ	НАИМЕНОВАНИЕ	КОЛ.	ПРИМЕЧАНИЕ
	ЩИТ РЕГУЛИРОВАНИЯ Щ2Р1-0Д		
ТР1	РЕГУЛЯТОР ТЕМПЕРАТУРЫ ЭЛЕКТРИЧЕСКИЙ РТ-3 ТУ25-02.202114-78	1	
РПР1; РПР2	РЕЛЕ ПРОМЕЖУТОЧНОЕ ПЭ-21-5У3, ~220В; 4х+4р ТУ16-523.457-74	7	
БР1; БР2	БАЛАНСНОЕ РЕЛЕ БР-3; ~220В ТУ25-15.531-73	2	
ИП1	СТУПЕНЧАТЫЙ ИМПУЛЬСНЫЙ ПРЕРЫВАТЕЛЬ СИП-01М ТУ50.108-77	1	
R	РЕЗИСТОР ЭМАЛИРОВАННЫЙ РЕГУЛИРУЕМЫЙ ПЭВР-20 200 омГОСТ6513-75	1	
КР1	ПЕРЕКЛЮЧАТЕЛЬ УНИВЕРСАЛЬНЫЙ УПС311-А225 ТУ16-524.074-75	1	
ИР1	ПЕРЕКЛЮЧАТЕЛЬ УНИВЕРСАЛЬНЫЙ УПС311-С225 ТУ16-524.074-75	1	
АВ1	ВЫКЛЮЧАТЕЛЬ АВТОМАТИЧЕСКИЙ АВ3-МУ3		

Имя и подл. Подпись и дата Взам. инв. №

Имя и подл. Подпись и дата Взам. инв. №			17349-21 9								
Имя и подл. Подпись и дата Взам. инв. №			904-02-6 А08								
Имя и подл. Подпись и дата Взам. инв. №			АВТОМАТИЗАЦИЯ ЦЕНТРАЛЬНЫХ КОНДИЦИОНЕРОВ ТИПА КТЦ 31,5 ÷ КТЦ 80								
Имя и подл. Подпись и дата Взам. инв. №			<table border="1" style="width: 100%;"> <tr> <td>СТADIЯ</td> <td>ЛИСТ</td> <td>ЛИСТОВ</td> </tr> <tr> <td>Р</td> <td>8</td> <td></td> </tr> </table>			СТADIЯ	ЛИСТ	ЛИСТОВ	Р	8	
СТADIЯ	ЛИСТ	ЛИСТОВ									
Р	8										
Имя и подл. Подпись и дата Взам. инв. №			СХЕМА ЭЛЕКТРИЧЕСКАЯ ПРИНЦИПИАЛЬНАЯ РЕГУЛИРОВАНИЯ №1 (ОКОНЧАНИЕ)								
Имя и подл. Подпись и дата Взам. инв. №			ГОССТРОИ СССР САНТЕХПРОЕКТ г. МОСКВА								



В СХЕМУ РЕГУЛИРОВАНИЯ №1



НА КЛЕММНИК ЦИТА РЕГУЛИРОВАНИЯ Щ-2Д

ИЗ СХЕМЫ РЕГУЛИРОВАНИЯ №1

Питание ~220В	
РЕЛЕ ПРОМЕЖУТОЧНОЕ	
СТУПЕНЧАТЫЙ ИМПУЛЬСНЫЙ ПРЕРЫВАТЕЛЬ	
Питание	РЕГУЛЯТОР ТЕМПЕРАТУРЫ ВОЗДУХА В ПОМЕЩЕНИИ №1
Выше нормы	
Ниже нормы	К ТЕРМОМЕТРУ СОПРОТИВЛЕНИЯ
Открытие	
Закрытие	Клапан на теплоносителе доводчика 1

ДИАГРАММЫ ЗАМЫКАНИЯ КОНТАКТОВ

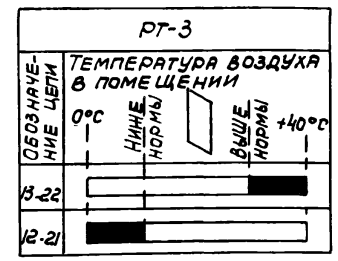
ИЗБИРАТЕЛЬ РЕГУЛИРОВАНИЯ ИР4 Ключ регулирования КР4

№ секции	№ контакта		
	ручное	открытие	автоматическое
I	1	2	3
II	4	X	X

№ секции	№ контакта		
	повысить	открытие	повысить
I	1	2	3
II	4	X	X

* НЕ ИСПОЛЬЗУЕТСЯ

РЕГУЛЯТОР ТЕМПЕРАТУРЫ ТРВ



17349 21 10

Науч.отд. Фингер
Гл. спец. Рубчинский
Рук. гр. Бронштейн
Ст. техн. Ерина

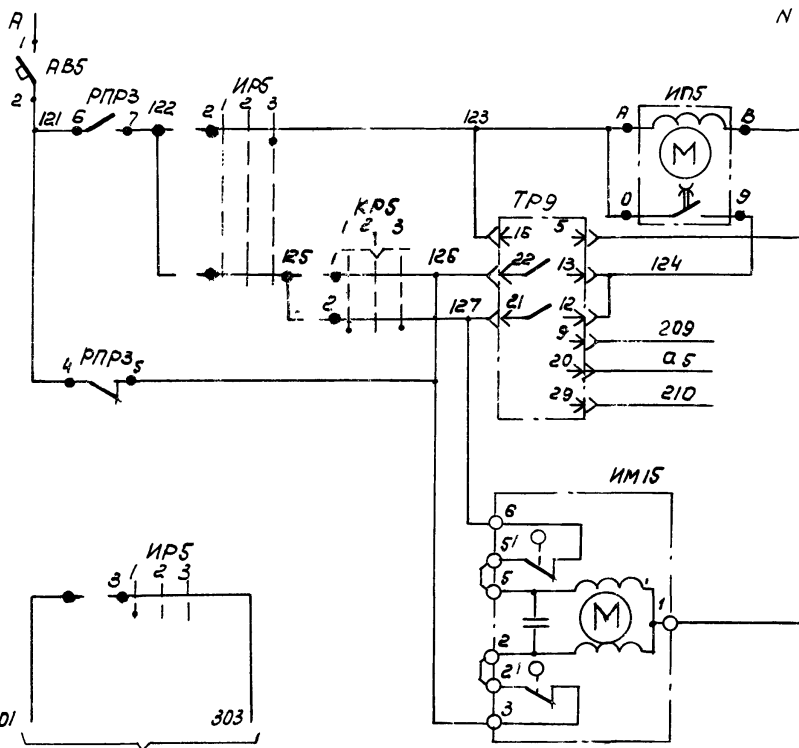
904-02-6 АОВ

АВТОМАТИЗАЦИЯ ЦЕНТРАЛЬНЫХ КОНДИЦИОНЕРОВ ТИПА КТЦ 31,5 ÷ КТЦ 80.

ПРИВЯЗАН					
ИНВ №					

Страница	Лист	Листов
Р	9	
Госстрой СССР		САНТЕХПРОЕКТ
г. Москва		

СХЕМА ЭЛЕКТРИЧЕСКАЯ ПРИНЦИПИАЛЬНАЯ РЕГУЛИРОВАНИЯ №2 (НАЧАЛО)



301 303
В СХЕМУ РЕГУЛИРОВАНИЯ №1

Питание ~220В	
СТУПЕНЧАТЫЙ ИМПУЛЬСНЫЙ ПРЕРЫВАТЕЛЬ	
Питание	РЕГУЛЯТОР ТЕМПЕРАТУРЫ ВОЗДУХА В ПОМЕЩЕНИИ №2
ВЫШЕ НОРМЫ	
НИЖЕ НОРМЫ	
К ТЕРМОМЕТРУ СОПРОТИВЛЕНИЯ	
ОТКРЫТИЕ	КЛАПАН НА ТЕПЛОНОСИТЕЛЕ ДОВОДУЧКА
ЗАКРЫТИЕ	

ДИАГРАММЫ ЗАМЫКАНИЯ КОНТАКТОВ

ИЗБИРАТЕЛЬ РЕГУЛИРОВАНИЯ ИР5 КЛЮЧ РЕГУЛИРОВАНИЯ КР5

УП 5311-С225

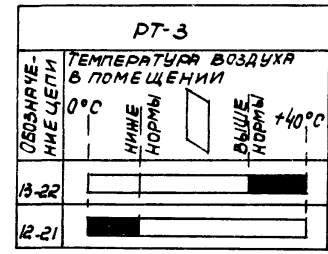
№ СЕКЦИИ	№ КОНТАКТА	ручное			автоматическое		
		1	2	3	1	2	3
		-45° 0 +45°					
I	1 2	X					X
II	3 4	X					X

УП5311-А225

№ СЕКЦИИ	№ КОНТАКТА	Понижить			Отключено			Повысить		
		1	2	3	1	2	3	1	2	3
		-45° 0 +45°								
I	1 2	X								X
II	3 4	X								X

* НЕ ИСПОЛЬЗУЕТСЯ

РЕГУЛЯТОР ТЕМПЕРАТУРЫ ТР9



17349-21 11

НАЧ. ОТД. ФИНГЕР *Л. С.*
 ГР. СПЕЦ. РИЗВИНСКИЙ *Л. С.*
 РУК. ГР. БРОЩИЙ И. *Л. С.*
 СТ. ТЕХН. ЕРИНА *Л. С.*

904-02-6 АОВ

АВТОМАТИЗАЦИЯ ЦЕНТРАЛЬНЫХ КОНДИЦИИ ОНЕРВ ТИПА КТЦ 31,5 - КТЦ 80.

ПРИВЯЗАН

СТАРШИЙ ЛИСТ Лист № 10

ИНВ. №

СХЕМА ЭЛЕКТРИЧЕСКАЯ ПРИНЦИПАЛЬНАЯ РЕГУЛИРОВАНИЯ №2 (ПРОДОЛЖЕНИЕ).

ГОССТРОЙ СССР
 САНТЕХПРОЕКТИ
 Г. МОСКВА

Альбом х. Часты

Поз.	ОБОЗНАЧЕНИЕ	НАИМЕНОВАНИЕ	к-во	Прим.
		<u>СТАНДАРТНЫЕ ИЗДЕЛИЯ</u>		
1		ШКАФ ЩИТА ЩШМ- 1000x600 / УЧ УР30 ОСТ36.13-76	1	
2		РЕЙКА Р3 ТКЗ-101-77	5	^{У5} ТМЗ-1-77
3		РЕЙКА Р2 ТКЗ-100-77	7	^{У3} ТМЗ-1-77
4		РЕЗИСТОР ПЭВР-20-200 Ом ± 10% ГОСТ 6313-75	1	^{У20} ТМЗ-19-77
		<u>ПРОЧИЕ ИЗДЕЛИЯ</u>		
5		РЕГУЛЯТОР ТЕМПЕРАТУРЫ ЭЛЕК- ТРИЧЕСКИЙ ТРЕХПОЗИЦИОННЫЙ РТ-3 ТУ25-02.202114-78	1	
6		ПЕРЕКЛЮЧАТЕЛЬ УНИВЕРСАЛЬ- НЫЙ УПЗ3И- А225 ТУ16-524.074-75	1	ТХУ-1215З
7		ПЕРЕКЛЮЧАТЕЛЬ УНИВЕРСАЛЬНЫЙ УПЗ3И- С225 ТУ 16-524.074-75	1	ТХУ-1215З

ПРИВЯЗАН			
ИНВ.№			

НАЧ.ОТД. ФИЛИПЕР *Филип*
 Гл. СПЕЦ. РУВИНСКИЙ *Филип*
 РУК. ГР. БРОНШТЕЙН *Филип*
 ИНЖЕНЕР ФУКС *Филип*

904-02-6 АОВ

АВТОМАТИЗАЦИЯ ЦЕНТРАЛЬНЫХ КОНДИЦИОНЕРОВ
 ТИПА КТЦ 31,5 - КТЦ 80

СТАНДАРТ	ЛИСТ	ЛИСТОВ
Р	12	

ЩИТ Щ2Р1-0Д.
 ОБЩИЙ ВИД.

ГОССТРОИ СССР
 САНТЕХПРОЕКТ
 г. МОСКВА

ИНВ.№ ПОДПИСИ И ДАТА

Поз.	ОБОЗНАЧЕНИЕ	НАИМЕНОВАНИЕ	к-во	Прим.
8		БАЛАНСНОЕ РЕЛЕ БР-3 ~ 220В ТУ 25-15.531-73	2	^{У1} ТМЗ-1177
9		РЕЛЕ ПРОМЕЖУТОЧНОЕ ПЭ-21-5У3 ТУ16-523.457-74	7	^{У18} ТМЗ 13 77
10		ПРЕРЫВАТЕЛЬ ИМПУЛЬСНЫЙ СТУПЕНЧАТЫЙ СИП-01М ~ 220В ТУ50.108-77	1	^{У15} ТМЗ 16 77
11		АВТОМАТ А63-МУ3; ~ 220В I _н = 2,5А; I _{отс} = 1,3·I _н КРЕПЛЕНИЕ НА ПАНЕЛИ ТУ16-522.110-74	1	^{У1} ТМЗ-14-77
12		БЛОК ЗАЖИМОВ БЗ-10 ТУ 36.1750-74	9	
13		УПОР ТУ36.1751-74	7	
14		РАМКА 66x26 ТУ36.1130-74	3	0Н4347-65
15		ПЕРЕМЫЧКА ТУ36.1752-74	3	
		<u>МАТЕРИАЛЫ</u>		
		ПРОВОД ПВ1x1,0 ГОСТ 6323-79	130м	
		ПРОВОД ПМВГ 1x0,75 ТУ16-505.434-73	20м	
		ПРОВОД ПГВ 1x1,5 ГОСТ 6323-79	2м	
		ПРОВОД НВЗ 1x0,75 ТИП II ГОСТ 17515-72	10м	

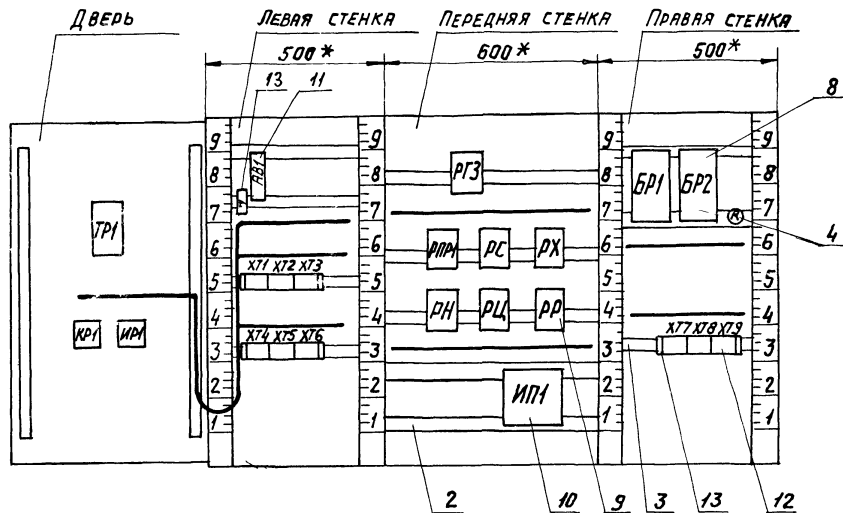
17349 - 21

13

904-02-6 АОВ

ИЗДАНИЕ № ДОКУМ. № 31. ДАТА

Вид на внутренние плоскости (развернуто)



НЛБСМХ. ЧАСТЫ

17349-21 15

ИЗМ.	ИЛСТ	№ Д.	ОКСИМ.	ПРОВИНС	ЦЕНТ
------	------	------	--------	---------	------

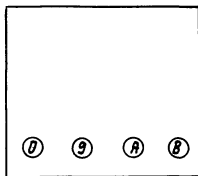
904-02-6 АДВ

ИЛСТ 15

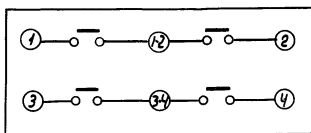
Поз. 11 Автоматический выключатель АБЗ-МУЗ



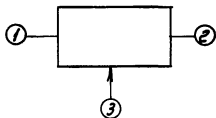
Поз. 10 Ступенчатый импульсный прерыватель СИП-01М



Поз. 6;7 Универсальные переключатели УП5311-А225 и УП5311-С225



Поз. 4 Резистор ПЭВР-20



Поз. 8 Балансное реле БР-3

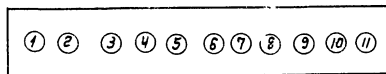


Таблица 1

Надписи в рамках

Продолжение табл. 1

№ надписи	Надпись	к-во	№ надписи	Надпись	к-во
<u>Рамка 66x26</u>					
1	ТЕМПЕРАТУРА "ТОЧКИ РОСЫ"	1			
2	РЕГУЛИРОВАНИЕ Т-РЫ " Т. Р "				
	РУЧНОЕ- АВТОМАТИЧЕСКОЕ	1			
3	ТЕМПЕРАТУРА "ТОЧКИ РОСЫ"				
	ПОВЫСИТЬ - ПОНИЗИТЬ	1			
<u>Упор</u>					
4	~220В; " ТОЧКА РОСЫ "	1			

ИЗМ. - ПОДП. ПОДПИСЬ И ДАТА ВЕРН. ИЛИ Н

ИЗМ.	Лист	№ докум.	Подп.	Дата
------	------	----------	-------	------

904-02-6 АОВ

Лист 16

ИЗМ.	Лист	№ докум.	Подп.	Дата
------	------	----------	-------	------

904-02-6 АОВ

Лист 17

Копировал *W8*

ФОРМАТ 12

17349 - 21

16

Таблица 2
Соединения проводов

Проводник	Откуда идет	Куда поступает	Данные провода	Примечания
N	ХТ1/0	ХТ2/0		
		ХТ3/9		
		РГЗ/18		
		БР1/2		
		БР2/2		
		ХТ9/5		
		УТ7/2		
		ХТ7/1		ПЕРЕМЕНКА БЛОКОВ
		РХ/18		
		РС/18		
		РПР1/18		
		РН/18		
		РН/5		П
		РН/13	ПВ1Х1	П
		РЦ/18		
		РЦ/5		П
		РЦ/13		П
		РР/18		
		ИП1/8		
		ХТ5/0		
		ХТ6/8		
301	ХТ4/6	ХТ3/7		
		АВ1/2		
		РПР1/2		

904-02-6 АОВ

Лист
18

Продолжение таблицы 2

Проводник	Откуда идет	Куда поступает	Данные провода	Примечания
301	РПР1/2	РПР1/8		П
		РПР1/10		П
		РС/2		
		РС/4		П
		РС/6		П
		РС/10		П
		РС/12		П
		РС/14		П
		РР/8		
		ХТ7/3		
		ХТ9/1		
303	ХТ7/4	РПР1/1		
		ХТ4/7	ПВ1Х1	
305	ХТ7/6	РПР1/4		
		РПР1/6		П
306	ХТ7/9	РПР1/7		
		ХТ6/2		
314	ХТ7/0	РРН		
307	ИП1/0	ИП1/8		П
		ХТ6/3		
309	РГЗ/6	РГЗ/4		П
		ХТ6/4		
310	ИП1/9	ХТ6/5		

17349 - 21

17

904-02-6 АОВ

Лист
19

Формат 12

Нальборг. Часть 1

Изм. Лист Подпись и дата Взам инв. №

Изм. Лист № документа Подп. Дата

Изм. Лист № документа Подп. Дата

ПРОДОЛЖЕНИЕ ТАБЛИЦА 2

Проводник	Откуда идет	Куда поступает	Данные провода	Примечания
315	РХ/12	РХ/14 ХТ6/6		П
316	ХТ9/2	ХТ7/7 РПР1/12		
317	РГЗ/8	РГЗ/7 РПР1/5		П
318	РГЗ/9	ХТ9/3		
319	ХТ7/5	РС/1 РПР1/9		
321	ХТ9/4	РГЗ/1		
322	ХТ1/1	РПР1/15 РЦ/10 РР/9 РХ/15	ПВ1Х1	
332	ХТ1/2	РЦ/1		
323	РС/7	РПР1/16		
324	РПР1/13	РР/14		
326	ХТ1/3	РР/15		
333	РПР1/11	РР/2		
334	РР/3	РХ/6		
335	РС/8	РХ/7 РХ/5		П
336	ХТ1/6	РГЗ/5 РР/7 РР/4		П

ИЗМ. ЛИСТ № ДОКУМЕНТА Подп. Дата 904-02-6 АОВ ЛИСТ 20

ПРОДОЛЖЕНИЕ ТАБЛИЦА 2

Проводник	Откуда идет	Куда поступает	Данные провода	Примечания
337	РР/5	РХ/4		
338	РС/9	РС/5 РЦ/2		П
339	ХТ1/4	РЦ/3		
328	ХТ1/5	РЦ/6 РЦ/11 РЦ/14		П
340	ХТ1/9	РЦ/7 РЦ/4		П
344	ХТ1/8	РЦ/15 РЦ/12		П
345	ХТ1/7	ХТЗ/5 РР/6	ПВ1Х1	
346	БР1/1	РС/11		
351	ХТ2/1	БР2/9		
352	ХТ2/2	БР2/10		
363	ХТ2/3	БР2/11		
364	ХТ2/6	Р/1		
365	ХТ2/4	БР1/9		
366	ХТ2/5	БР1/10		
367	Р/3	Р/2 БР1/11		
347	БР1/3	РС/3 РН/16		

ИЗМ. ЛИСТ № ДОКУМЕНТА Подп. Дата 904-02-6 АОВ ЛИСТ 21

ИЗМ. ЛИСТ № ДОКУМЕНТА Подп. Дата

ПРОДОЛЖЕНИЕ ТАБЛИЦЫ 2

Проводник	Откуда идет	Куда поступает	Данные провода	Примечания
348	ХТ5/4	РН/10 БР1/5		
349	ХТ5/5	РН/1		
350	ХТ5/6	РН/17		
351	ХТ5/7	РН/6 РН/11 РН/14		П П
352	ХТ5/8	РН/4 РН/7		П
353	ХТ5/9	РН/15 РН/12	ПВ1х	П
354	РС/13	БР2/1		
355	ХТ2/8	РС/15 БР2/3		
356	ХТ2/9	БР2/5		
369	ХТ3/2	БР2/7		
361	ХТ3/3	БР2/8		
363	ХТ3/1	БР2/6		
357	РПР/3	РХ/13 РХ/10		П
358	ХТ3/6	РХ/11		
359	ХТ3/8	РХ/1		
1Р	ХТ8/1	ХТ8/5		П

Лист

22

904-02-6 АОВ

Изм. Лист № докум. Подп. Дата

ПРОДОЛЖЕНИЕ ТАБЛИЦЫ 2

Проводник	Откуда идет	Куда поступает	Данные провода	Примечания
2Р	ХТ8/2	ХТ8/6 ХТ8/7	ПВ1х1	П ПЕРЕМЫЧКА БЛОКА
3Р	ХТ8/3	ХТ8/8	ПВ1х1	П
4Р	ХТ8/4	ХТ8/9 ХТ8/0		П ПЕРЕМЫЧКА БЛОКА
Земля	ИП1 / \perp	Рейка / \perp		
Земля	Рейка для установки аппарата / \perp	Стойка / \perp	ПТВ/Х1,5	

17349-21

19

Лист

23

904-02-6 АОВ

Изм. Лист № докум. Подп. Дата

Копирован 7/24

ФОРМАТ 12

Альбом х. Урсты

Продолжение таблицы 3		Продолжение таблицы 3		Продолжение таблицы 3	
Проводник	Контакт	Проводник	Контакт	Проводник	Контакт
315	6	305	4	347	3
315	6	305	4 П	347	3
N	8	317	5	301	4 П
N	8	305	6 П	301	4 П
		306	7	338	5
	<u>РГЗ</u>	306	7	338	5 П
321	1	301	8 П	301	6 П
309	4	301	8 П	301	6 П
309	4 П	319	9	323	7
336	5	301	10 П	335	8
336	5	301	10	338	9 П
309	6 П	333	11	301	10 П
317	7	316	12	301	10 П
317	7 П	324	13	346	11
317	8 П	323	16	301	12 П
318	9	322	17	301	12 П
N	18	322	17	354	13
N	18	N	18	301	14 П
		N	18	301	14
	<u>РПР1</u>			355	15
303	1		<u>РС</u>	355	15
303	1	319	1	N	18
301	2	319	1	N	18
301	2 П	301	2		
357	3	301	2 П		

904-02-6 АОВ

Лист 26

Иванов И. П. 1904-02-6 11.4.87

Продолжение таблицы 3		Продолжение таблицы 3		Продолжение таблицы 3	
Проводник	Контакт	Проводник	Контакт	Проводник	Контакт
	<u>РХ</u>	351	6	328	6
359	1	351	6 П	328	6 П
337	4	352	7 П	340	7 П
335	5 П	348	10	340	7
334	6	348	10	322	10
335	7	351	11 П	322	10
335	7 П	351	11 П	328	11 П
357	10 П	353	12 П	328	11 П
358	11	N	13	344	12 П
315	12 П	N	13 П	N	13 П
357	13 П	351	14 П	N	13 П
357	13	353	15 П	328	14 П
315	14 П	353	15	344	15 П
315	14	347	16	344	15
322	15	350	17	N	18 П
N	18	N	18 П	N	18
N	18	N	18		
	<u>РД</u>		<u>РЧ</u>	314	1
349	1	332	1	333	2
352	4	338	2	334	3
352	4 П	339	3	336	4 П
N	5	340	4 П	337	5
N	5 П	N	5	345	6
		N	5 П		

904-02-6 АОВ

Лист 27

17549 - 21

ПРОДОЛЖЕНИЕ ТАБЛИЦЫ 3 ПРОДОЛЖЕНИЕ ТАБЛИЦЫ 3 ПРОДОЛЖЕНИЕ ТАБЛ. 3

ПРОВОДНИК	КОНТАКТ	ПРОВОДНИК	КОНТАКТ	ПРОВОДНИК	КОНТАКТ
336	7 П		<u>БР1</u>		<u>ХТ7</u>
336	7	346	1	N	1
301	8	N	2	N	1 П
301	8	N	2	N	2 П
322	9	347	3	N	2
322	9	348	5	301	3
324	14	367	6	301	3
326	15	368	7	303	4
N	18	365	8	319	5
N	18	365	9	305	6
		366	10	316	7
	<u>ИП1</u>	367	11	306	9
307	Я		<u>БР2</u>	314	0
307	Р П	354	1		
N	В	N	2		<u>ХТ8</u>
N	В	N	2	1Р	1 П
307	0 П	355	3	2Р	2 П
310	9	356	5	3Р	3 П
ЗЕМЛЯ	⊥	363	6	4Р	4 П
	<u>Р</u>	369	7	1Р	5 П
364	1	361	8	2Р	6 П
367	2	361	9	2Р	6 П
367	2 П	362	10	2Р	7 П
387	3 П	363	11	3Р	8 П

ИЗМ. ЛИСТ № ДОКУМ. Подп. Дата 904-02-6 А08 ИЛСТ 28

ПРОДОЛЖЕНИЕ ТАБЛИЦЫ 3 ПРОДОЛЖЕНИЕ ТАБЛИЦЫ 3 ПРОДОЛЖЕНИЕ ТАБЛИЦЫ 3

ПРОВОДНИК	КОНТАКТ	ПРОВОДНИК	КОНТАКТ	ПРОВОДНИК	КОНТАКТ
4Р	9 П				306 1-2
4Р	9 П		<u>ДВЕРЬ</u>		307 2
4Р	0 П				307 2
			<u>ТР1</u>		303 3
	<u>ХТ9</u>	N	5		303 3
301	1	N	5		301 3-4
316	2	201	9		301 3-4
318	3	310	12 П		
321	4	310	13 П		
N	5	310	13		
N	5	307	16		
		С1	20		
		315	21		
		309	22		
		202	29		
		ЗЕМЛЯ	⊥		
			<u>КР1</u>		
		309	1		
		309	1		
		308	1-2		
		315	2		
		315	2		
			<u>ИР1</u>		
		308	1		

ИЗМ. ЛИСТ № ДОКУМ. Подп. Дата 904-02-6 А08 ИЛСТ 29

ИЗМ. ЛИСТ № ДОКУМ. Подп. Дата

Поз.	ОБОЗНАЧЕНИЕ	НАИМЕНОВАНИЕ	КОЛ.	ПРИМ.
		<u>СТАНДАРТНЫЕ ИЗДЕЛИЯ</u>		
1		ШКАФ ЩИТА ЩШМ - 1000x600 □У4У1030 ОСТ36.13-76	1	
2		РЕЙКА РВ ТКВ-101-77	4	У5 ТМЗ-1-77
3		РЕЙКА РВ ТКВ-100-77	1	У5 ТМЗ-1-77
		<u>ПРОЧИЕ ИЗДЕЛИЯ</u>		
4		РЕГУЛЯТОР ТЕМПЕРАТУРЫ ЭЛЕКТРИЧЕСКИЙ ТРЕХПОЗИ- ЦИОННЫЙ РТ-3 ТУ25-02.20214-78	2	
5		ПЕРЕКЛЮЧАТЕЛЬ УНИВЕРСАЛЬ- НЫЙ У15311-А225 ТУ16-524.074-75	2	ТКЧ-1215-73
6		ПЕРЕКЛЮЧАТЕЛЬ УНИВЕРСАЛЬ- НЫЙ У15311-С225 ТУ16-524.074-75	2	ТКЧ-1215-73

ПРИВЯЗАН			
ИНВ. №			

Имя, ота Фингер
Г. спец. Рубчинский
Рук. гр. Бронштейн
Имя, ота Фукс

904-02-6 АОВ

АВТОМАТИЗАЦИЯ ЦЕНТРАЛЬНЫХ КОНДИ-
ЦИОНЕРОВ ТИПА КТЦ 315-КТЦ 80.

СТАДИЯ Лист ЛИТОВ
р 30

Щит Щ - 2Д.
ОБЩИЙ ВИД.

ГОССТРОЙ СССР
САНТЕХПРОЕКТ
г. МОСКВА

Поз.	ОБОЗНАЧЕНИЕ	НАИМЕНОВАНИЕ	КОЛ.	ПРИМ.
7		ПЕРЫВАТЕЛЬ ИМПУЛЬСНЫЙ СТУПЕНЧАТЫЙ ~220В СИП-01М ТУ50.108-77	2	У5 ТМЗ-16-77
8		АВТОМАТ А63-МУ3; ~220В Торсет 1,37Н; КРЕПЛЕНИЕ НА ПАНЕЛИ УН-1А; ТУ16-522.110-74	2	У1 ТМЗ-14-77
9		РЕЛЕ ПРОМЕЖУТОЧНОЕ ПЭ-21-5У3 ТУ16-523.457-74	1	У118 ТМЗ-13-77
10		БЛОК ЗАЖИМОВ БЗ-10 ТУ36.1750-74	4	
11		Упор ТУ36.1751-74	4	
12		РАМКА 65x26 ТУ36.1130-74	6	044-34785
13		ПЕРЕДЕЛКА ТУ36.1752-74	6	

МАТЕРИАЛЫ

Провод ПВ1x1,0 ГОСТ 6323-79	60М
Провод ПМБГ 1x0,75 ТУ16-505.434.73	20М
Провод ПГВ 1x1,5 ГОСТ 6323-79	3М
Провод НВЭ 1x0,75 ТИП II ГОСТ 17515-72	12М

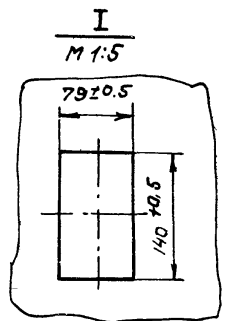
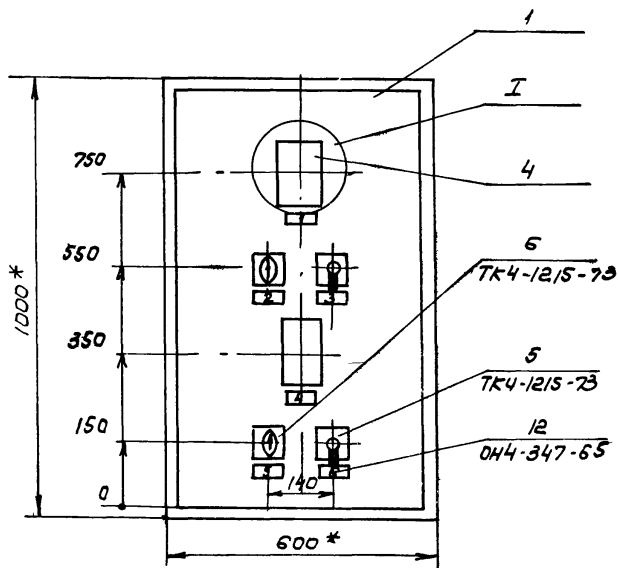
Имя и Подл. Подпись и Дата Взам. инв. №

17349-21 23

904-02-6 АОВ

Имя, лист № докум. Подп. Дата

Лист 31



1. * РАЗМЕРЫ ДЛЯ СПРАВКИ.
2. ПОКРЫТИЕ - ВАРИАНТ 2' ОСТ 36.13-76.
3. ТАБЛИЦЫ СОЕДИНЕНИЯ И ПОДКЛЮЧЕНИЯ
ВЫПОЛНЕНЫ НА ОСНОВАНИИ СХЕМ, ПРИВЕДЕННЫХ
НА ЛИСТАХ 9...11.
4. ПО ДАННОМУ ЧЕРТЕЖУ ИЗГОТОВИТЬ ЩИТА

12349-21

24

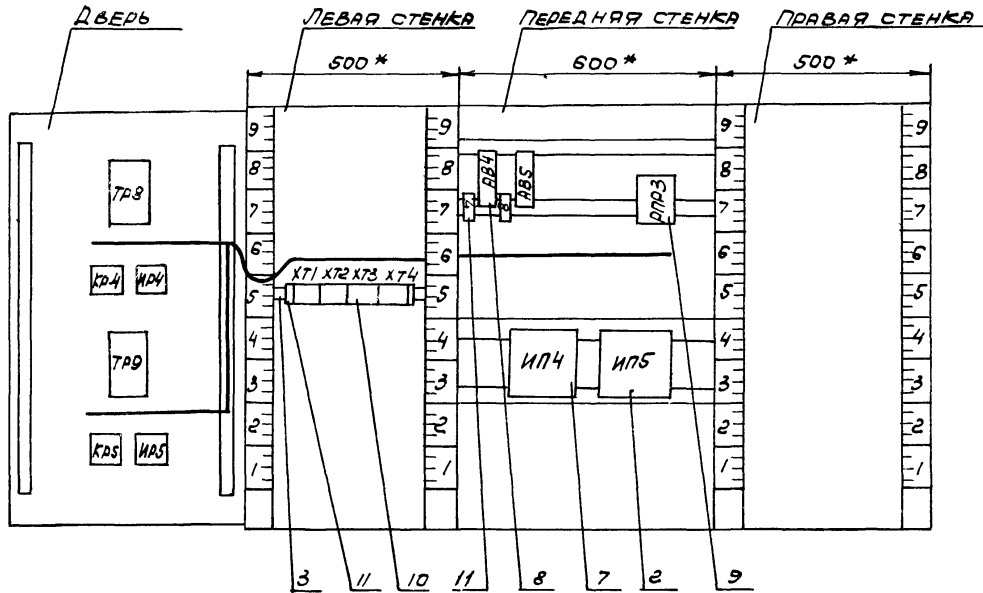
Изм.	Лист	№ докум.	Подп.	Дата
------	------	----------	-------	------

904-02-6 АОВ

Лист
32

Альбом X. ЧАСТЬ 1

ВИД НА ВНУТРЕННИЕ ПЛОСКОСТИ (РАЗВЕРНУТО)



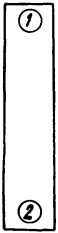
17349 - 21 25

Изм/Лист	№ ДОКУМ.	ГРД.П.	ДАТА

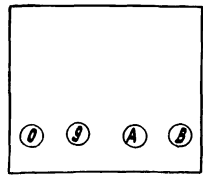
904-02-6 А08

Лист 33

Поз. 8 Автоматический
выключатель А63-МУЗ



Поз. 7 Ступенчатый
импульсный прерыватель
СИП-01М



Поз. 5:6 Универсальные пере-
ключатели УП5311-С225 и
УП5311-А225

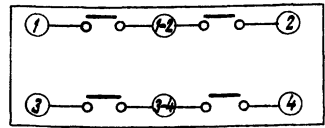


ТАБЛИЦА 1
Надписи в рамках

Надписи в рамках		Продолжение табл. 1			
№ НАД-ПИСИ	НАДПИСЬ	КОЛ.	№ НАД-ПИСИ	НАДПИСЬ	КОЛ.
	<u>РАМКА 66x26</u>				
1	ТЕМПЕРАТУРА В ПОМЕЩЕНИИ №1	1			
2	РЕГУЛИРОВАНИЕ Т-РЫ В ПОМ.№1 РУЧНОЕ-АВТОМАТИЧЕСКОЕ	1			
3	ТЕМПЕРАТУРА В ПОМЕЩЕНИИ №1 ПОВЫСИТЬ - ПОНИЗИТЬ	1			
4	ТЕМПЕРАТУРА В ПОМЕЩЕНИИ №2	1			
5	РЕГУЛИРОВАНИЕ В ПОМ.№2 РУЧНОЕ-АВТОМАТИЧЕСКОЕ	1			
6	ТЕМПЕРАТУРА В ПОМ.№2 ПОВЫСИТЬ - ПОНИЗИТЬ	1			
	<u>У П О Р</u>				
7	~220В; ПОМЕЩЕНИЕ №1	1			
8	~220В; ПОМЕЩЕНИЕ №2	1			

№ И В. № ПОДПИСАНЫ И ДАТА ВСТАВКИ ИЛИ Л. 25

Соединения проводов			Таблица 2	
Проводник	Откуда идет	Куда поступает	Данные провода	Примеч.
N	ХТЗ/1	ХТЗ/2	} ПВ1х1	ПЕРЕМЫЧКА БЛОКА
		ИП4/8		
		ИП5/8		
		РПРЗ/18		
		ХТ2/4		
		ХТ2/3		ПЕРЕМЫЧКА БЛОКА
111	АВ4/2	РПРЗ/12	} ПВ1х1	П
		РПРЗ/14		
112	ХТ1/1	РПРЗ/13	} ПВ1х1	П
113	ХТ1/2	ИП4/А		
		ИП4/В		
114	ХТ1/3	ИП4/9		
116	ХТ2/1	РПРЗ/15		
121	АВ5/2	РПРЗ/6	}	П
		РПРЗ/4		
122	ХТ1/4	РПРЗ/7	} ПВ1х1	П
123	ХТ1/5	ИП5/А		
		ИП5/В		
124	ХТ1/6	ИП5/9		
126	ХТ2/5	РПРЗ/5		

Продолжение табл 2				
Проводник	Откуда идет	Куда поступает	Данные провода	Примеч.
A	АВ4/1	АВ5/1	ПВ1х1	
301	ХТЗ/3	ХТЗ/4	}	ПЕРЕМЫЧКА БЛОКА
		ХТЗ/5		
303	ХТЗ/6	ХТЗ/7	}	ПЕРЕМЫЧКА БЛОКА
		ХТЗ/8		
		РПРЗ/1	ПВ1х1	
601	ХТЗ/9	РПРЗ/10	} ПВ1х1	
602	ХТЗ/0	РПРЗ/11		
Земля	ИП4/⊥	Рейка/⊥	} ПВ1х1/5	
Земля	ИП5/⊥	Рейка/⊥		
Земля	Рейка для устья новки аппарата ⊥	Стойка/⊥		

17349-21

27

ПРОДОЛЖЕНИЕ ТАБЛ. 2

Проводник	Откуда идет	Куда поступает	ДАННЫЕ ПРОВОДА	ПРИМЕЧ	
	<u>ДВЕРЬ</u>				
N	ХТ2/3	ТР9/5	ПМВГ1х0,75		
		ТР8/5			
		ХТ3/1			
112	ХТ1/1	ИР4/1-2	ПМВГ1х0,75		
113	ХТ1/2	ИР4/2			
		ТР8/16			
114	ХТ1/3	ТР8/13	ПМВГ1х0,75	п	
		ТР8/12			
115	ИР4/1	КР4/1-2	ПМВГ1х0,75	п	
116	ХТ2/1	КР4/1			
117	ХТ2/2	ТР8/22	ПМВГ1х0,75	п	
		КР4/2			
		ТР8/21			
122	ХТ1/4	ИР5/1-2	ПМВГ1х0,75	п	
123	ХТ1/5	ИР5/2			
		ТР9/16			
124	ХТ1/6	ТР9/13	ПМВГ1х0,75	п	
		ТР9/12			
125	ИР5/1	КР5/1-2	ПМВГ1х0,75	п	
126	ХТ2/5	ТР9/22			
		КР5/1			

Часть 1

Альбом X

904-02-6 АОВ

ЛИСТ
38

ИЗМ. ЛИСТ № ДОКУМ. Подп. Дата

ПРОДОЛЖЕНИЕ ТАБЛ. 2

Проводник	Откуда идет	Куда поступает	ДАННЫЕ ПРОВОДА	ПРИМЕЧ	
127	ХТ2/6	КР5/2	ПМВГ1х0,75		
		ТР9/21			
207	ХТ4/1	ТР8/9	ПМВГ1х0,75		
208	ХТ4/2	ТР8/29			
d4	ХТ4/3	ТР8/20			
209	ХТ4/5	ТР9/9			
210	ХТ4/6	ТР9/29			
d5	ХТ4/7	ТР9/20	ПМВГ1х0,75		
301	ХТ3/3	ИР4/3			
		ИР5/3			
303	ХТ3/6	ИР4/3-4	ПМВГ1х0,75		
		ИР5/3-4			
ЗЕМЛЯ	ТР8/ \perp	РЕЙКА/ \perp	ПМВГ1х1,5		
ЗЕМЛЯ	ТР9/ \perp	РЕЙКА/ \perp			
ЗЕМЛЯ	РЕЙКА ДЛЯ УСТАНОВКИ АППАРАТА/ \perp	СТОЙКА/ \perp			

Лист № 1004-1 Подписаны и датой 28.09.88

(7349-21)

904-02-6 АОВ

ЛИСТ
39

ИЗМ. ЛИСТ № ДОКУМ. Подп. Дата

ТАБЛИЦА 3

ПОДКЛЮЧЕНИЯ ПРОВОДОВ

ПРОДОЛЖЕНИЕ ТАБЛ.3

ПРОДОЛЖЕНИЕ ТАБЛ.3

ЧАСТЬ 1
АЛЬБОМ X

ПРОВОДНИК	КОНТАКТ	ПРОВОДНИК	КОНТАКТ	ПРОВОДНИК	КОНТАКТ
	<u>ХТ1</u>	Н	2 П		<u>АВ5</u>
112	1	Н	2	А	1
112	1	301	3	121	2
113	2	301	3 П		
113	2	301	4		<u>РПР3</u>
114	3	301	4 П	303	1
114	3	301	5	121	4 П
122	4	303	6	126	5
123	5	303	6 П	121	6 П
123	5	303	7	121	6
124	6	303	7 П	122	7
124	6	303	8	601	10
	<u>ХТ2</u>	303	8	602	11
116	1	601	9	111	12
116	1	602	0	111	12 П
117	2		<u>ХТ4</u>	112	13
Н	3	207	1	111	14 П
Н	3 П	208	2	116	15
Н	4 П	Q4	3	Н	18
Н	4	209	5	Н	18
126	5	210	6		
126	5	Q5	7		<u>ИП4</u>
127	6			113	А
			<u>АВ4</u>	113	А П
	<u>ХТ3</u>	А	1	Н	В
Н	1	111	2	Н	В
Н	1 П				

Изм Лист № докум. Подп. Дата 904-02-6 АОВ Лист 40

ПРОДОЛЖЕНИЕ ТАБЛ 3

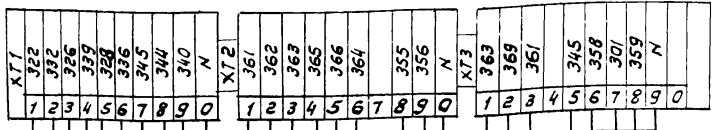
ПРОДОЛЖЕНИЕ ТАБЛ.3

ПРОДОЛЖЕНИЕ ТАБЛ.3

Изм Лист № докум. Подпись и дата ВЗЯТИЕ ИВМ

ПРОВОДНИК	КОНТАКТ	ПРОВОДНИК	КОНТАКТ	ПРОВОДНИК	КОНТАКТ
113	0 П		<u>ДВЕД6</u>		<u>ТР9</u>
114	9		<u>ТР8</u>	Н	5
ЗЕМЛЯ	±	Н	5	Н	5
	<u>ИП5</u>	Н	5	209	9
123	А	207	9	124	12 П
123	А П	114	12 П	124	13 П
Н	В	114	13 П	124	13
Н	В	114	13	123	16
123	0 П	113	16	Q5	20
124	9	Q4	20	127	21
ЗЕМЛЯ	±	117	21	126	22
		116	22	210	29
		208	29	ЗЕМЛЯ	±
		ЗЕМЛЯ	±		<u>КР5</u>
			<u>КР4</u>	126	1
		116	1	126	1
		116	1	127	2
		117	2	127	2
		117	2	125	1-2
		115	1-2		<u>КР5</u>
				125	1
			<u>КР4</u>	123	2
		115	1	123	2
		113	2	112	1-2
		113	2	301	3
		112	1-2	303	3-4
		301	3		
		303	3-4		

Изм Лист № докум. Подпись Дата 904-02-6 АОВ Лист 41

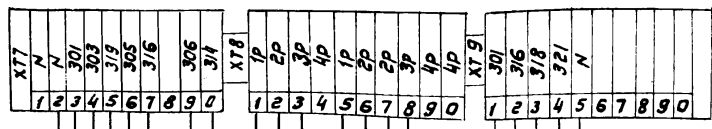


К исполнительному механизму клапана рециркуляционного воздуха ИМ4

К исполнительному механизму клапана выбросного воздуха ИМ7

К исполнительному механизму клапана на холодной воде ИМ3

К автоматическому выключателю АВ1



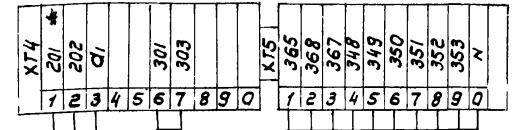
По электротехнической части проекта

К датчику температуры наружного воздуха ТР5

К исполнительному механизму клапана на теплоносителе воздуха-нагревателя I подогрева ИМ1

К датчику температуры обратного теплоносителя воздуха-нагревателя I подогрева ТР3

К датчику температуры воздуха перед воздухонагревателем I подогрева ТР2



К исполнительному механизму клапана наружного воздуха ИМ6

К щиту регулирования доводчиков (см. лист 43)

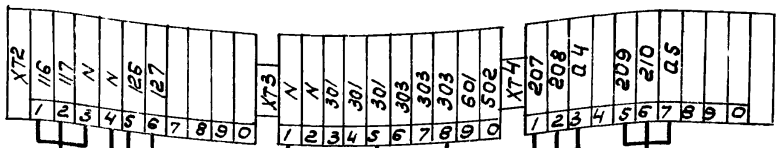
К термометру сопротивления регулятора температуры ТР1

Привязан			
Инв. №			

Нач. отд.	Фингерс	Финн
Гл. спец.	Рубчинский	Руб
Рук. гр.	Бронштейн	Брон

17349-21		30
904-02-6 АОВ		
Автоматизация центральных кондиционеров типа КТЦ 345 ÷ КТЦ 80		
Станд. лист	Листов	
Р	42	
СХЕМА ПОДКЛЮЧЕНИЯ №1		
РОССТРОЙ СССР САНТЕХПРОЕКТ г. МОСКВА ФОРМАТ 12		

Копир. Рубинский



К ИСПОЛНИТЕЛЬНОМУ МЕХАНИЗМУ ИМ14
КЛАПАНА ДОВОДЧИКА 1

К ИСПОЛНИТЕЛЬНОМУ МЕХАНИЗМУ ИМ15
КЛАПАНА ДОВОДЧИКА 2

К АВТОМАТИЧЕСКОМУ ВЫКЛЮЧАТЕЛЮ АВ4

ПО ЭЛЕКТРОТЕХНИЧЕСКОЙ ЧАСТИ ПРОЕКТА

К ТЕРМОМЕТРУ СОПРОТИВЛЕНИЯ
РЕГУЛЯТОРА ТЕМПЕРАТУРЫ ТР9

К ТЕРМОМЕТРУ СОПРОТИВЛЕНИЯ
РЕГУЛЯТОРА ТЕМПЕРАТУРЫ ТР8

К ЩИТУ РЕГУЛИРОВАНИЯ ТЕМПЕРАТУРЫ
"ТОЧКИ РОСЫ" (СМ. ЛИСТ 42)

17349-21

Исполн. ФИЛАНОВА А.И.
Гл. спец. РУБЧИНСКИЙ
Исполн. БРОКШТЕЙН

904-02-6 АДВ

АВТОМАТИЗАЦИЯ ЦЕНТРАЛЬНЫХ КОНДИ-
ЦИОНЕРОВ ТИПА КТЦ 315 ÷ КТЦ 80

Привязка

Стандарт	Лист	Листов
Р	43	

Изм №

СХЕМА ПОДКЛЮЧЕНИЯ №2

Госстрой СССР
САНТЕХПРОЕКТ
Г. МОСКВА