

ТИПОВЫЕ ПРОЕКТНЫЕ РЕШЕНИЯ  
/МАТЕРИАЛЫ ДЛЯ ПРОЕКТИРОВАНИЯ/

904-02-6

АВТОМАТИЗАЦИЯ, УПРАВЛЕНИЕ И СИЛОВОЕ ЭЛЕКТРООБОРУДОВАНИЕ  
ЦЕНТРАЛЬНЫХ КОНДИЦИОНЕРОВ

ТИПА КТЦ31,5÷КТЦ80

АВТОМАТИЗАЦИЯ

АЛЬБОМ XI

ЧАСТЬ 2

КОНДИЦИОНЕР С РЕЦИРКУЛЯЦИЕЙ,  
ВОЗДУХОНАГРЕВАТЕЛЕМ ПЕРВОГО ПОДОГРЕВА  
И ТРЕМЯ ДОВОДЧИКАМИ

ПНЕВМАТИЧЕСКАЯ СИСТЕМА РЕГУЛИРОВАНИЯ

К.Ф. Цитп инв. №17349-24

				ПРИВЯЗАН	
инв №					

цена 0 80

ЦЕНТРАЛЬНЫЙ ИНСТИТУТ ТИПОВОГО ПРОЕКТИРОВАНИЯ  
ГОССТРОЯ СССР  
КИЕВСКИЙ ФИЛИАЛ  
г. Киев-57, ул. Эмеля Поляе, № 12

<sup>1042</sup>  
Заказ № 2434 от № 17349-24 тираж 1500  
Сдано в печать 24.4. 1982.. цена 0.80

ТИПОВЫЕ ПРОЕКТНЫЕ РЕШЕНИЯ  
/МАТЕРИАЛЫ ДЛЯ ПРОЕКТИРОВАНИЯ/

904-02-6

АВТОМАТИЗАЦИЯ, УПРАВЛЕНИЕ И СИЛОВОЕ ЭЛЕКТРООБОРУДОВАНИЕ  
ЦЕНТРАЛЬНЫХ КОНДИЦИОНЕРОВ  
ТИПА КТЦЗ1,5÷КТЦ80

АВТОМАТИЗАЦИЯ

АЛЬБОМ XI  
ЧАСТЬ 2

КОНДИЦИОНЕР С РЕЦИРКУЛЯЦИЕЙ,  
ВОЗДУХОНАГРЕВАТЕЛЕМ ПЕРВОГО ПОДГРЕВА  
И ТРЕМЯ ДОВОДЧИКАМИ  
ПНЕВМАТИЧЕСКАЯ СИСТЕМА РЕГУЛИРОВАНИЯ

УТВЕРЖДЕНЫ

И ВВЕДЕНЫ В ДЕЙСТВИЕ  
с 15 АВГУСТА 1981г  
ГЛАВПРОМСТРОЙПРОЕКТОМ ГОССТРОЯ СССР  
ПРИКАЗ № 47 от 6 АВГУСТА 1981г.

РАЗРАБОТАНЫ

ГОСУДАРСТВЕННЫМ ПРОЕКТНЫМ ИНСТИТУТОМ  
"САНТЕХПРОЕКТ"

ГЛАВНЫЙ ИНЖЕНЕР ИНСТИТУТА *Шиллер* Ю.И. ШИЛЛЕР  
ГЛАВНЫЙ ИНЖЕНЕР ПРОЕКТА *Фингер* В.И. ФИНГЕР

КФ	Ц	Ш	П	ИНВ	№ 17349-24	ПРИВЯЗАН	
ИНВ №							

**Ведомость примененных и ссылочных документов**

Обозначение	Наименование	Примечание
ОСТ 36.13-76	Щиты и пульты систем автоматизации технологических процессов	
ГОСТ 2.721-74	Общие технические условия ЕСКД. Обозначения условные графические в схемах. Обозначения общего применения.	
ГОСТ 2.755-74	ЕСКД. Обозначения условные графические в схемах. Устройства коммутационные и контактные соединения.	
ГОСТ 2.780-68	ЕСКД. Обозначения условные графические. Элементы гидравлических и пневматических сетей.	
ГОСТ 2.782-68	ЕСКД. Обозначения условные графические. Насосы и двигатели гидравлические и пневматические	

**Ведомость чертежей основного комплекта**

Форм.	Лист	Наименование	Примечание
	1	Общие данные	
	2,3	Схема функциональная	
	4,7	Схема пневматическая принципиальная регулирования	
	8...19	Статив 11.1. Общий вид	
	20,24	Статив 11.2. Общий вид	
	25	Схема подключения	

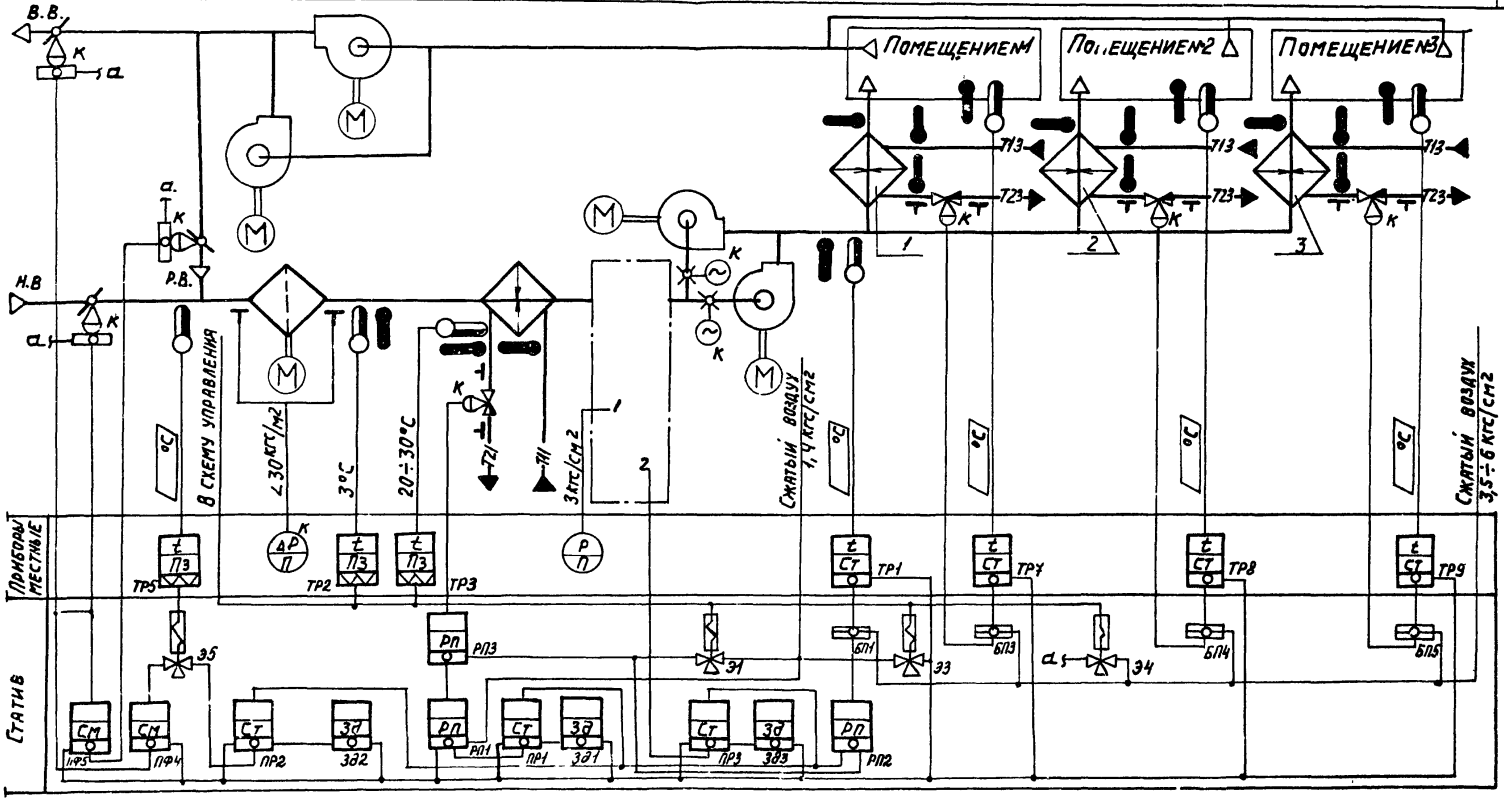
Т.П.Р. 904-02-6  
Альбом XI. Часть 2

Изм. и дата  
Подп. и дата  
Изм. и дата

17349-24 2

Привязан		
Изм. №		
Изм. отд.	Фингер	
Гл. спец.	Рубчинский	
Рук. гр.	Бронштейн	
904-02-6 А08		
Автоматизация центральных кондиционеров типа КТЦ 31,5 ÷ КТЦ 80		
Страна	Лист	Листов
Р	1	25
Общие данные		Госстрой СССР САНТЕХПРОЕКТ г. Москва

Т.Л.Р. 904-02-6  
Альбом №1. ЧАСТЬ 2



ИЗН №1000. ПОДПИСЬ И АТГА ВЗНУ. ЛИС №14

ОБОЗНАЧЕНИЕ (НАЧ.О.) СИСТЕМ	БЕЗ РЕЗЕРВНЫХ ВЕНТИЛЯТОРОВ	
	С РЕЗЕРВНЫМИ ВЕНТИЛЯТОРАМИ	

ПРИВЯЗАН


ИЗН №

НАЧ.ОТД.	ФИНГЕР	20/11
ТЛ. СПЕЦ.	РУБЧИНСКИЙ	15/5
ДУК. ГР.	БРОШТЕЙН	17/20/1
ТЕХНИК	КОБЗЕВА	18/10/1

17349-24 3

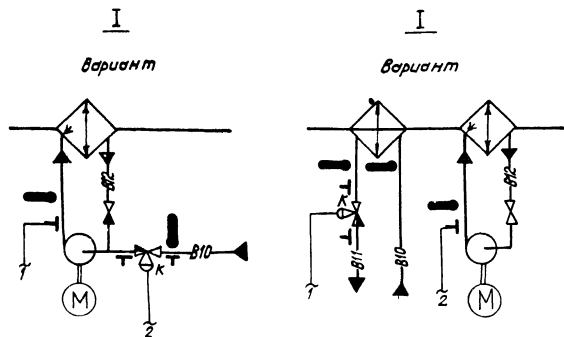
## 904-02-6 АОВ

АВТОМАТИЗАЦИЯ ЦЕНТРАЛЬНЫХ КОНДИЦИОНЕРОВ ТИПА КТЦ 3,5-6 КТЦ 80

СТАНЦИЯ	ЛИСТ	ЛИСТОВ
Р	2	

СХЕМА ФУНКЦИОНАЛЬНАЯ  
(НАЧАЛО)

ГОССТРОИ СССР  
САНТЕХПРОЕКТ  
Г. МОСКВА



При привязке проекта дать пояснения для каких систем используется тот или иной вариант. Если один из вариантов не используется, то его вычеркнуть.

⊥ отборное устройство давления для переносного манометра.

Предусматривается:

- 1) регулирование температуры, точки росы" изменением:
  - теплопроизводительности воздухонагревателя I подогрева в холодный период года;
  - количества наружного и рециркуляционного воздуха, поступающего в кондиционер в холодный период года;
  - холодопроизводительности камеры орошения или воздухоохладителя в теплый период года;
- 2) автоматическое включение рециркуляции (реверс) в теплый период года при температуре наружного воздуха выше температуры воздуха в помещении;
- 3) автоматическая установка воздушных клапанов в положение, соответствующее пропуску санитарной нормы наружного воздуха, перед включением приточного вентилятора;
- 4) автоматический прогрев воздухонагревателя I подогрева перед включением приточного вентилятора;
- 5) автоматическое подключение схемы регулирования при включении приточного вентилятора;
- 6) защита воздухонагревателя I подогрева от замерзания;
- 7) синхронизация работы воздушных клапанов и последовательная с ними работа клапанов на теплоносителе воздухонагревателя I подогрева и холодный воде;
- 8) регулирование температуры воздуха в помещениях изменением теплопроизводительности доводчиков.

Приборы и исполнительные механизмы, у которых представлена буква "К", поставляются комплектно с сантехническим оборудованием и регулируемыми клапанами.

Имя и фамилия Проектанта и дата Изменения

Имя	Фамилия	Дата
Эл. спец.	Рудницкий	12.8
рукер.	Бронштейн	12.8
Ст. тех.	Еринец	8.8

17349-24	
904-02-6 АОВ	
Автоматизация центральных кондиционеров типа КТЧЗ18-КТЧ40	
Стандарт	Лист
Р	3
ГОСТРОИ СССР САНТЕХПРОЕКТ г. Москва	

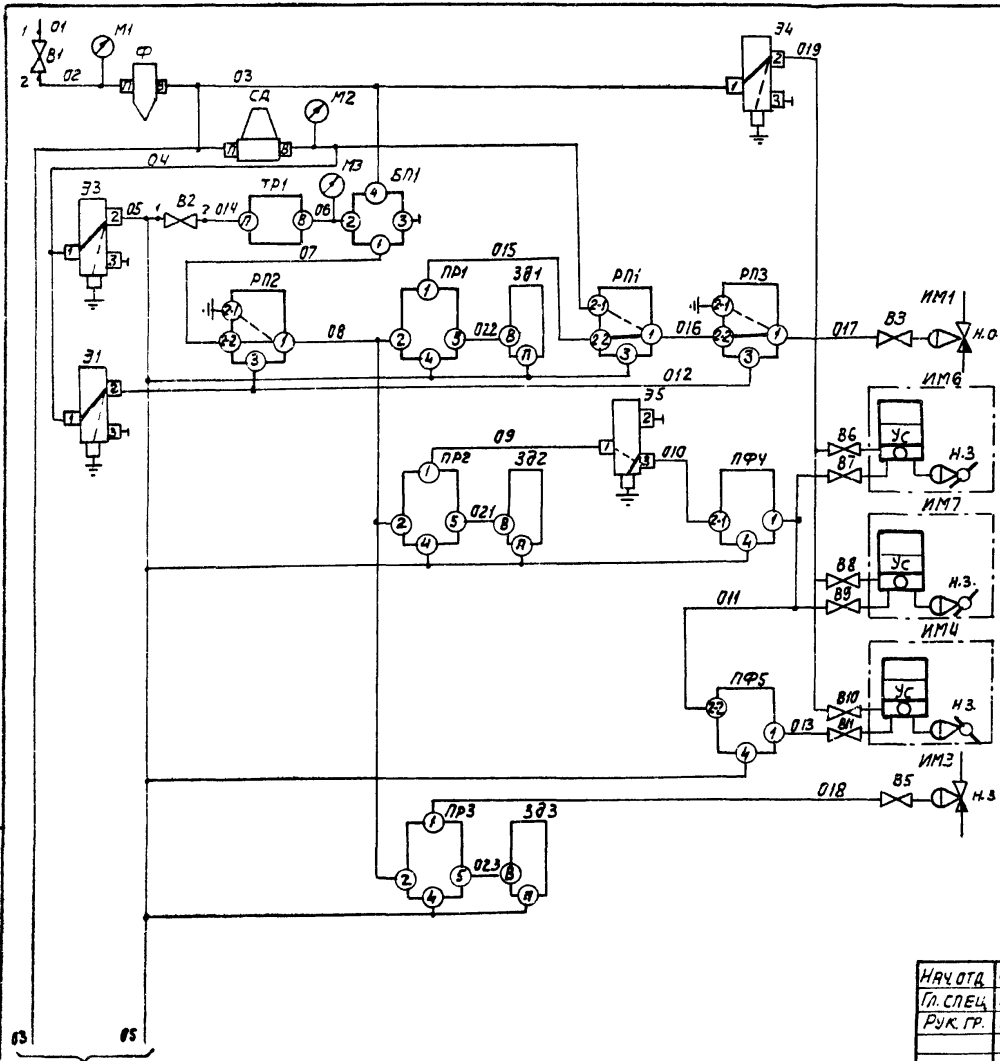
Привязан

Имя №

Копия выдана: Кавалишвили

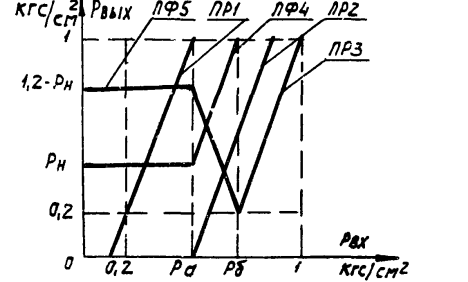
Страница 12

ТПР 904-02-6  
Альбом Х. Часть 6



- 3,5 кгс/см<sup>2</sup>
- 1,4 кгс/см<sup>2</sup>
- ПЛАТЯНЕ СЖАТЫМ ВОЗДУХОМ
- РЕГУЛЯТОР ТЕМПЕРАТУРЫ "ТОЧКИ РОСЫ"
- КЛАПАН НА ТЕПЛОКОМТЕЛЕ ВОЗДУХОНАГРЕВАТЕЛЯ I ПОДОГРЕВА
- КЛАПАН НАРУЖНОГО ВОЗДУХА
- КЛАПАН ВЫБРОСНОГО ВОЗДУХА
- КЛАПАН РЕЦИРКУЛЯЦИОННОГО ВОЗДУХА
- КЛАПАН НА ХОЛОДНОЙ ВОДЕ

ГРАФИКИ ИЗМЕНЕНИЯ ДАВЛЕНИЯ



НАСТРОЙКА ПРИБОРОВ  
ТАБЛИЦА 1

УРАВНЕНИЕ ПРИБОРА	$P_{\text{вых}} = K(P_{\text{вх}} - P_0) + P_0$	ПРИМЕЧАНИЕ
ОБОЗНАЧЕНИЕ ПРИБОРА	НАСТРОЙКА	ЗНАЧЕНИЯ $P_0$ И $P_0$ ВЫБИРАЮТСЯ ПРИ НАЛАДКЕ
ПР1	$\frac{0,8}{P_d - 0,2}$ $\frac{P_d + 0,2}{2}$ 0,6	
ПР2	$\frac{1 - P_H}{P_б - P_d}$ $P_б$ $1 - P_H$	
ПР3	$\frac{0,8}{1 - P_б}$ $\frac{1 + P_б}{2}$ 0,6	

ТАБЛИЦА 2

УРАВНЕНИЕ ПРИБОРА	$P_{\text{вых}} = P_1 - P_2 + P_3 - P_4 + P_5$	ПРИМЕЧАНИЕ
ОБОЗНАЧЕНИЕ ПРИБОРА	НАСТРОЙКА	$P_H$ - ДАВЛЕНИЕ, СООТВЕТСТВУЮЩЕЕ САННОРМЕ НАРУЖНОГО ВОЗДУХА
ПФ4	0 $P_H$	
ПФ5	0    1,2	

ИЗДАТЕЛЬСТВО ПОДАРИТЕЛЬСКОГО ЦЕНТРА

см. лист 5

ПРИВЯЗАН			
ИЧ. №			

НАЧ. ОТД. ФИНГЕР *Фингер*  
П. СПЕЦ. РУБЧИНСКИЙ *Рубчинский*  
РУК. ГР. БРОНШТЕЙН *Бронштейн*

17349-24 5

**904-02-6 АОВ**

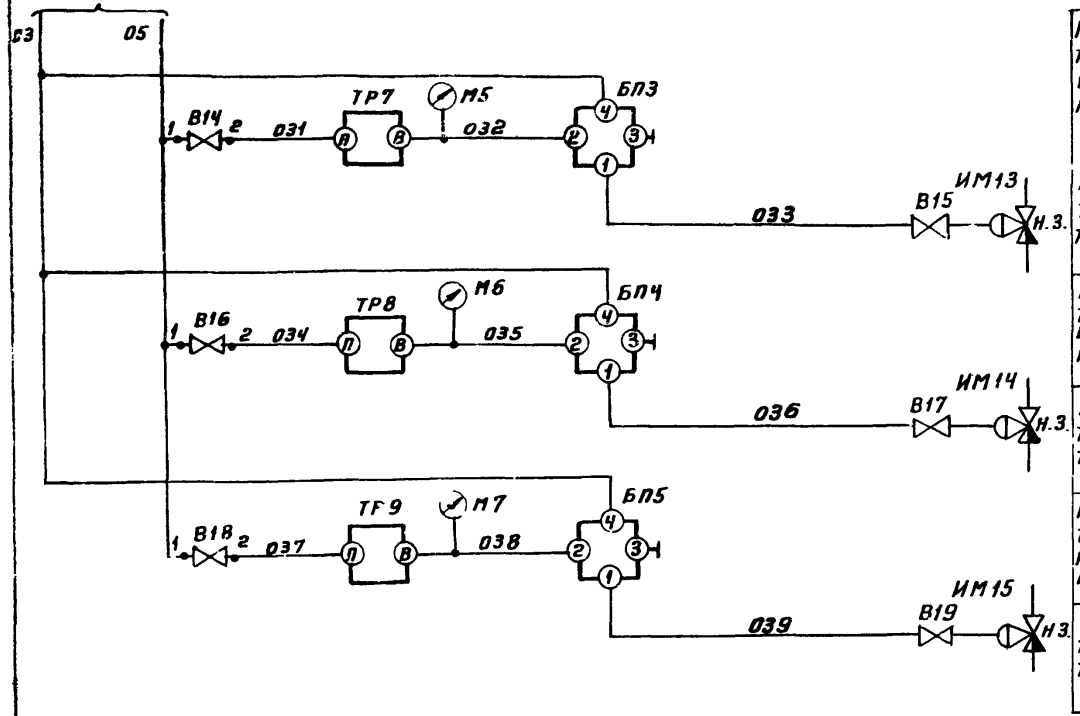
АВТОМАТИЗАЦИЯ ЦЕНТРАЛЬНЫХ КОНДИЦИОНЕРОВ ТИПА КТЦ 3,5 - КТЦ 80

СТАНА	ЛИСТ	ЛИСТОВ
Р	4	

ГОССТРОИ СССР  
САНТЕХПРОЕКТ  
Г. МОСКВА

Т.П.Р. 904-02-6  
А 1660М XI Часть 2

См. лист 4



РЕГУЛЯТОР  
ТЕМПЕРАТУРЫ  
ВОЗДУХА В  
ПОМЕЩЕНИИ  
№ 1

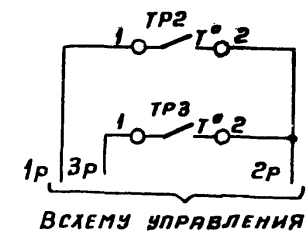
КЛАПАН НА  
ТЕПЛОСИ-  
ТЕЛЕ ДОВОД-  
ЧИКА 1

РЕГУЛЯТОР  
ТЕМПЕРАТУРЫ  
ВОЗДУХА В  
ПОМЕЩЕНИИ  
№ 2

КЛАПАН НА  
ТЕПЛОСИ-  
ТЕЛЕ ДОВОД-  
ЧИКА 2

РЕГУЛЯТОР  
ТЕМПЕРАТУРЫ  
ВОЗДУХА В  
ПОМЕЩЕНИИ  
№ 3

КЛАПАН НА  
ТЕПЛОСИ-  
ТЕЛЕ ДОВОД-  
ЧИКА 3



ВСЕМУ УПРАВЛЕНИЯ

ДАТЧИК  
ТЕМПЕРА-  
ТУРЫ ВОЗ-  
ДУХА ПЕ-  
РЕД ВОЗ-  
ДУХОНАГ-  
РЕВАТЕ-  
ЛЕМ

ДАТЧИК  
ТЕМПЕРА-  
ТУРЫ ОБ-  
РАТНОГО  
ТЕПЛОСИ-  
ТЕЛЯ ВОЗ-  
ДУХОНАГ-  
РЕВАТЕ-  
ЛЕА

ЗАЩИТА ВОЗДУХОНАГРЕВАТЕЛЯ ОТ ЗАМЕРЗАНИЯ

ДИАГРАММЫ ЗАМЫКАНИЯ КОНТАКТОВ

ДАТЧИК ТЕМПЕРАТУРЫ ТР2

ТУДЭ-1-2	
ОБЪЯВЛЕННЫЕ ЦЕЛИ	ТЕМПЕРАТУРА ВОЗДУХА ПЕРЕД ВОЗДУХОНАГРЕВАТЕЛЕМ
	-30°C +3°C +40°C
1-2	

ДАТЧИК ТЕМПЕРАТУРЫ ТР3

ТУДЭ-4	
ОБЪЯВЛЕННЫЕ ЦЕЛИ	ТЕМПЕРАТУРА ОБРАТНОГО ТЕПЛОСИТЕЛЯ
	0°C +20:30°C +25°C
1-2	

Имя Подпись Подпись и дата Взам. Инв.

Исполнители: *Фингер*, *Рубчинский*, *Бронштейн*, *Кобзева*

Привязан				
Имя И				

17349-24 6

904-02-6' АДВ

АВТОМАТИЗАЦИЯ ЦЕНТРАЛЬНЫХ КОНДИЦИОНЕРОВ ТИПА КТЦ 315 - КТЦ 80

СТАНДА Лист		Листов	
Р	5		
СХЕМА ПНЕВМАТИЧЕСКАЯ ПРИНЦИПИАЛЬНАЯ РЕГУЛИРОВАНИЯ (ПРОДОЛЖЕНИЕ)		ГОБСТРОИ СССР САНТЕХПРОЕКТ Г.МОСКВА	

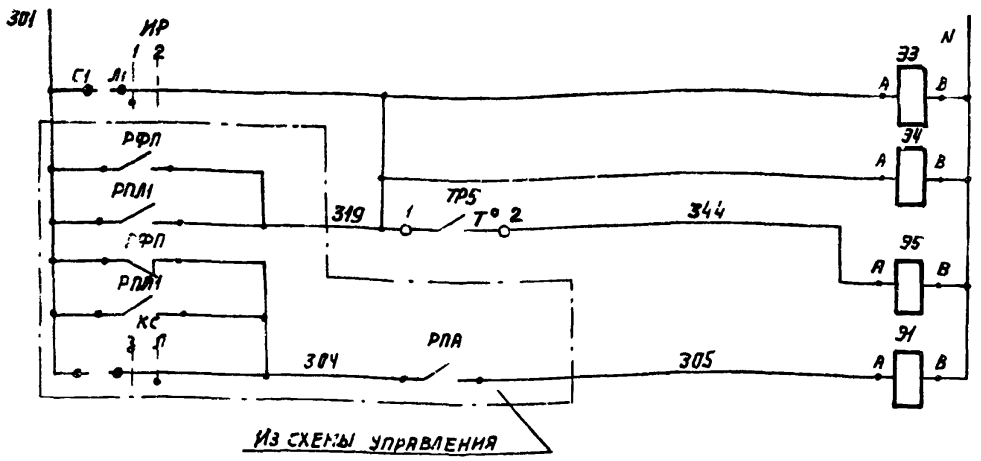
Жуковская ТЕРЕНТЬЕВА

ФОРМАТ 12



Т.П.Р. 904-02-6  
АЛЬБОМ XI ЧАСТЬ 2

СОГЛАСОВАНО С ПИ ЭЛЕКТРОПРОЕКТ  
ИЗМЕНЕНИЯ  
ПОДПИСЬ НА ДАТА  
ИМЯ И ПОДП.



ПИТАНИЕ ~ 220 В  
ЭЛЕКТРОМАГНИТЫ РАСПРЕДЕЛИТЕЛЕЙ ПНЕВМАТИЧЕСКИХ  
ДАТЧИК ТЕМПЕРАТУРЫ НАРУЖНОГО ВОЗДУХА  
ЭЛЕКТРОМАГНИТЫ РАСПРЕДЕЛИТЕЛЕЙ ПНЕВМАТИЧЕСКИХ

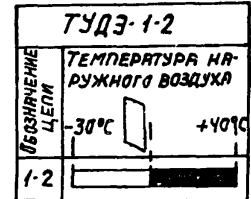
ДИАГРАММЫ ЗАМЫКАНИЯ КОНТАКТОВ

ИЗБИРАТЕЛЬ РЕГУЛИРОВАНИЯ ИР

ВЛКМ2-10			
№ ПАКЕТА	СОБРАНИЕ КОНТАКТОВ	РУЧНОЕ АВТОМАТИЧЕСКОЕ	
		1	2
I	С1-Л1	×	-
II	С2-Л2	×	-

× НЕ ИСПОЛЬЗУЕТСЯ

ДАТЧИК ТЕМПЕРАТУРЫ ТР5



ОБЗНАЧЕНИЕ ШТУЦЕРОВ

- БП1: 1 ВЫХОД
- БП3... БП5 2 ОТ ПРИБОРА
- 3 К ПРИБОРУ
- 4 ПИТАНИЕ
- Ф.СД, ТР1; П ПИТАНИЕ
- ТР7, ТР8; В ВЫХОД
- 304... 303
- 31; 33... 35 1 ПИТАНИЕ
- 2; 3 ВЫХОД

СОЕДИНЕНИЕ ШТУЦЕРОВ

- ПРИ НАЛИЧИИ УПРАВЛЯЮЩЕГО СИГНАЛА
- - - ПРИ ОТСУТСТВИИ УПРАВЛЯЮЩЕГО СИГНАЛА
- ⊕ ВЫБРОС В АТМОСФЕРУ
- ⊥ ЗАГЛУШКА

РП1... РП3 ПО ИНСТРУКЦИИ ЗАВОДА-ИЗГОТОВИТЕЛЯ  
РП4... РП5  
РПЧ; РПС

17349-24 7

904-02-6 А08

АВТОМАТИЗАЦИЯ ЦЕНТРАЛЬНЫХ КОНДИЦИОНЕРОВ ТИПА КТ31,5 - КТ480

ПРИВЯЗАН	ИМЯ И ПОДП.	СТАДИЯ	ЛИСТ	ЛИСТОВ
			Р	6
ИМЯ И ПОДП.	СТАДИЯ	ГОССТРОЙ СССР		
		САНТЕХПРОЕКТ г. МОСКВА		

СХЕМА ПНЕВМАТИЧЕСКАЯ ПРИНЦИПИАЛЬНАЯ РЕГУЛИРОВАНИЯ (ПРОДОЛЖЕНИЕ)

Т.п.р. 904-02-6  
Автом XI, часть 2

Имя, Фамилия, Подпись, Дата

Позиционное обозначение	Наименование	Кол.	Примечание
	ШКАЛА 0 ÷ 25 кгс/см <sup>2</sup>	5	
В1	ВЕНТИЛЬ ЗАПОРНЫЙ МУФТОВЫЙ		
	БЕЗРК ДУ15 ГОСТ 9086-74	1	
В2, В4, В16	ВЕНТИЛЬ ДИАФРАГМОВЫЙ ВД-4		
В18	ДУ4 ТУ 26-07.1085-74	4	
ВР	ПАКЕТНЫЙ ВЫКЛЮЧАТЕЛЬ ВПКМ2-10		
	~220В, 10А. ОСТ 16.0.526.001-77	1	
	ПО МЕСТУ		
ТР1	УСТРОЙСТВО ТЕРМОРЕГУЛИРУЮЩЕЕ		ПРЯМОГО
	ПНЕВМАТИЧЕСКОЕ ТУДП-М1 ТУ 25-02.1297-74	1	ДЕЙСТВИЯ
ТР2, ТР5	УСТРОЙСТВО ТЕРМОРЕГУЛИРУЮЩЕЕ ЭЛЕКТРИЧЕСКОЕ ТУДЗ-1-2	2	КОНТАКТ Н.О.
	ТУ 25-02.1074-75		
ТР3	УСТРОЙСТВО ТЕРМОРЕГУЛИРУЮЩЕЕ ЭЛЕКТРИЧЕСКОЕ ТУДЗ-4	1	КОНТАКТ Н.О.
	ТУ 25-02.1074-75		
ТР7... ТР9	РЕГУЛЯТОР ТЕМПЕРАТУРЫ ПНЕВМАТИЧЕСКИЙ		ОБРАТНОГО
	ТИПА РТБП-0-3 ТУ 25-02.340-75	3	ДЕЙСТВИЯ
ИМ4, ИМ6	МЕМБРАННЫЙ ИСПОЛНИТЕЛЬНЫЙ МЕХАНИЗМ		КОМПЛЕКТНО С ВОЗДУШ
	ГОСТ 9887-70 С ПОЗИЦИОНЕРОМ	3	ИЛИ КЛАПАНОМ Н.З.
ИМ1	МЕМБРАННЫЙ ИСПОЛНИТЕЛЬНЫЙ МЕХАНИЗМ		КОМПЛЕКТНО С
	ГОСТ 9887-70	1	КЛАПАНОМ Н.О.
ИМ3	МЕМБРАННЫЙ ИСПОЛНИТЕЛЬНЫЙ МЕХАНИЗМ		КОМПЛЕКТНО С
	ГОСТ 9887-70	4	КЛАПАНОМ Н.З.
В3, В5... В11	ВЕНТИЛЬ ДИАФРАГМОВЫЙ ВД-4 ДУ4		
В15, В17, В19	ТУ 26-07.1085-74	11	

Позиционное обозначение	Наименование	Кол.	Примечание
	Статья		
ПР1... ПР3	УСТРОЙСТВО РЕГУЛИРУЮЩЕЕ ПНЕВМАТИЧЕСКОЕ		
	ПРОПОРЦИОНАЛЬНОЕ ПР28 ТУ 25-02.010781-78	3	
ЗД1... ЗД3	ЗДАТЧИК УПРАВЛЕНИЯ МОЩНОСТИ		
	ПЗД 4 ТУ 25-02.380570-76	3	
ПР4, ПР5	ПРИБОР АЛГЕБРАИЧЕСКОГО СУММИРОВАНИЯ ПР1.1	2	
СД	СТАБИЛИЗАТОР ДАВЛЕНИЯ ВОЗДУХА		
	СДВ 25 ТУ 25-02.280.656-76	1	
З1	РАСПРЕДЕЛИТЕЛЬ ПНЕВМАТИЧЕСКИЙ		
З3... З5	3 <sup>я</sup> КОДОВОЙ 22 кВ 801Бк		
	ТУ 26-07.034-76.	4	
Ф	ФИЛЬТР ВОЗДУХА ФВ 25-02		
	ТУ 25-02.280666-75	1	
БП1	БЕЗОПАСНАЯ ПАНЕЛЬ ДИСТАНЦИОННОГО		
БЛ3... БЛ5	УПРАВЛЕНИЯ БДУ-А	4	
	ТУ 25-04.2712-75		
ПР1... ПР3	РЕЛЕ ПЕРЕКЛЮЧЕНИЯ ПЛ2.5		
	ТУ 25-03.1363-72	3	
	МАНОМЕТРЫ МГ-2 ТУ 25-02.72-75		
М1	ШКАЛА 0 ÷ 10 кгс/см <sup>2</sup>	1	

17349-24

Имя, Фамилия, Подпись, Дата

904-02-6 АОВ

Автоматизация центральн.к. кондиционирован. обв. ГИПа КТЦ 315 ÷ КТЦ 80

Квант. лист Листов  
Р 4

Схемы пневматическая принципальная регуляционная (окончание)  
ГОССТРОИ СССР  
САНТЕХПРОЕКТ  
г. Москва

Привязан

Имя, №					
--------	--	--	--	--	--

ГЛР 904-02-6  
Альбом XI. Часть 2

Поз.	ОБОЗНАЧЕНИЕ	НАИМЕНОВАНИЕ	Кол.	Прим.
		<u>СТАНДАРТНЫЕ ИЗДЕЛИЯ</u>		
1		Стойка статива СП-1000 У4 ЭР00 ОСТ 36 13-76		
2		Вентиль запорный муфтовый 15 БЗРК, Ду15 ГОСТ 9086-74	1	
3		Рейка Р8 ТКЗ-101-77	8	У8 ТМЗ-1-77
4		Углок перфорированный УЛ60 *40, L=1000мм ТК4-2222-74	2	
		<u>Прочие изделия</u>		
5		Устройство регулирующее пневматическое пропорцио- нальное ПР2.В. ТУ25-02 010781-78		
		Соединительные трубки пластмассовые ф6 *1	3	У8 ТМЗ-17-77

Привязан

Изм. N

904-02-6 А08

Автоматизация центральных конди-  
ционеров ТИЛА КТЦ 31,5 ÷ КТЦ 80

Станд. Лист Листов

Р 8

ГОСТРОИ СССР

САНТЕХПРОЕКТ  
г. Москва

Статив сш.1  
Общии вид

Взам. инв. N

Изм. N подл. Подл. и дата

Поз.	ОБОЗНАЧЕНИЕ	НАИМЕНОВАНИЕ	Кол.	Прим.
6		Задатчик управления мощным ПЭД.4 ТУ 25-02.380570-76	3	
7		Прибор дифференциального суммирования ПРД.1 ТУ 25-02.040628-77, сое- динительные трубки пластмассовые ф6 *1	2	У8 ТМЗ-17-77
8		Реле переключения ПР2.5 ТУ 25-03.1369-72		
		Соединительные трубки пластмассовые ф6 *1	3	У10 ТМЗ-17-77
9		Безопасная панель дистан- ционного управления БДУА ТУ 25-04.2712.75	4	
10		Стабилизатор давления воздуха СДВ 25 ТУ 25-02.280.656-76	1	
11		Фильтр воздуха ФВ 25.02 ТУ 25-02.280.666-76	1	
		Манометры МТ-2 ТУ 25-02.7273		
12		Шкала 0 ÷ 10 кгс/см <sup>2</sup>	1	
13		Шкала 0 ÷ 2,5 кгс/см <sup>2</sup>	5	
14		Вентиль диафрагмовый ВД-4, Ду 4; ТУ 26-07.1085-74	4	
15		Рамка 66 * 26 ТУ 36.1130-74	4	ИМ-37-65
16		Соединительные переборочный ЛСП 8 * 8 ТУ 36.1124-74	7	
			17349.24	9

904-02-6 А08

Комп. лист N докум. Подл. дата

Копирован: Худож

Формат 12

Поз.	ОБОЗНАЧЕНИЕ	НАИМЕНОВАНИЕ	Кол.	Прим.
17		Соединитель переборочный псп 8x6 ту36.1124-74	17	
18		Соединитель ввертывный псв 8xк 1/4" ту36.1124-74	8	
19		Соединитель ввертывный псв 8xтруб 1/2" ту36.1124-74	1	
20		Соединитель тройниковый пстп6 ту36.1124.74	4	
21		Соединитель тройниковый пстп8 ту36.1124-74	2	
22		Соединитель тройниковый пст8 ту36.1124-74	10	
23		Соединитель тройниковый пст6 ту36.1124-74	13	
24		Наконечник 8 ту36.1121-75	8	
25		Наконечник 6 ту36.1121-75	8	
26		Шайба 8 ту36.1121-75	8	
27		Шайба 6 ту36.1121-75	8	
28		Панель 732 x 280 x 2 Материал 5-ПК-2 ГОСТ 1990-74 5-У-Н10 ГОСТ 16523-70	1	
<u>МАТЕРИАЛЫ</u>				
29		Труба ПНП 6x1 ту6-05 1759-76	14м	
30		Труба ПНП 8x1,6 ту6-05 1759-76	17м	

904-02-6 АОВ

Лист

10

ТАБЛИЦА 1

НАДПИСИ В РАМКАХ

ПРОДОЛЖЕНИЕ ТАБЛИЦЫ 1

№ надписи	Надпись	Кол.	№ надписи	Надпись	Кол.
	<u>РАМКА 66 x 26</u>				
1	Температура „точки росы“	1			
2	Температура в помещении № 1	1			
3	Температура в помещении № 2	1			
4	Температура в помещении № 3	1			
11349-24 10					

904-02-6 АОВ

Лист

11

Копировал: Люб

ФОРМАТ 12

ТНР 904-02-6  
Албом XI. Часть 2

Изм. и дата Подп. и дата

Изм. и дата Подп. и дата

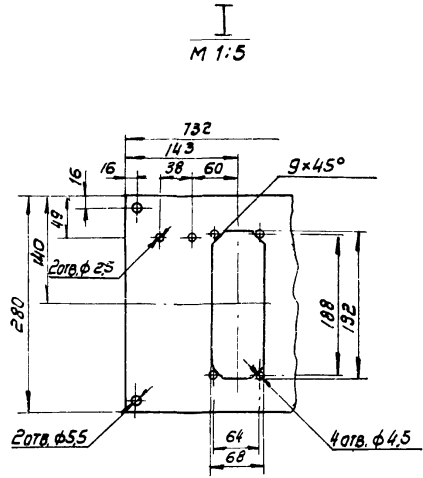
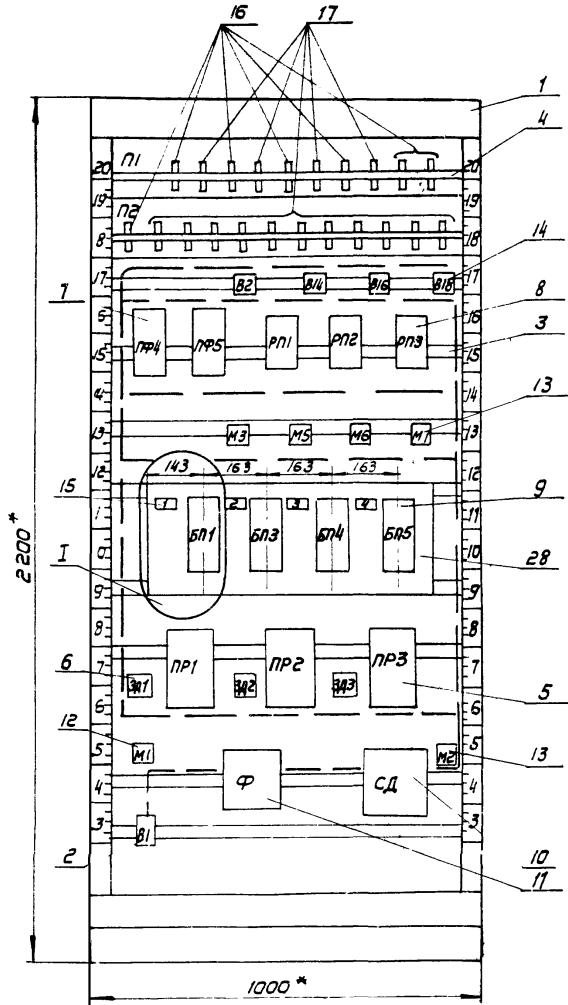
Изм. и дата Подп. и дата

Изм. и дата Подп. и дата

Изм. и дата Подп. и дата

Т.П.Р. 904-02-6  
АЛБОН XI ЧАСТЬ 2

НАЗНАЧЕНИЕ ПОД.П. И ДАТА ВВЕДЕНИЯ



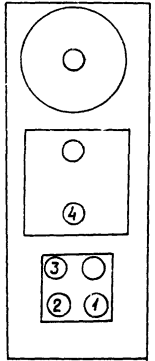
- 1.\* РАЗМЕРЫ ДЛЯ СПРАВОК
- 2. ПОКРЫТИЕ - ВАРИАНТ 2 ОСТ 36.13-76
- 3. ТАБЛИЦЫ СОЕДИНЕНИЯ И ПОДКЛЮЧЕНИЯ  
ВЫПОЛНЕНА НА ОСНОВАНИИ СХЕМ,  
ПРИВЕДЕННЫХ НА ЛИСТАХ 4... 8.

17349-24 11

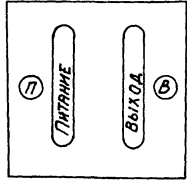
ИЗМ. ЛИСТ № Д. БУМ. ПОДП. ДАТА		904-02-6 АОВ	ЛИСТ
			12

ТПР 904-02-6  
Рис. 10. Усть 2.

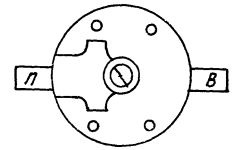
Поз. 9 Байпасная панель дистанционного управления БПДУ-А



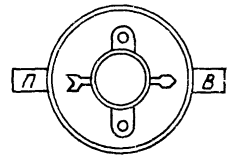
Поз. 6 Задатчик управления мощный ПЗД.4



Поз. 10 Стабилизатор давления воздуха СДВ-25



Поз. 11 Фильтр воздуха ФВ25-02



Имя и Фамилия Избранного Лица  
Имя и Фамилия Избранного Лица

№	Лист	№ докум.	Подп.	Дата

17349-24  
904-02-6 АОВ

Лист  
13

Копировал: [Signature]

ФОРМАТ 12

ТАБЛИЦА 2

Соединения проводов

Проводник	Откуда идет	Куда поступает	Данные провода	Примечание
02	B1/2	M1/1		ТР
	M1/1	Ф/п		
03	Ф/В	СД/п		ТР
	СД/п	БН5/4		ТР
	БН5/4	БН4/4		ТР
	БН4/4	БН3/4		ТР
	БН3/4	БН1/4		ТР
	БН1/4	п2/1		ТРУБА ПНПВ *1,6
04	СД/В	M2/1		ТР
	M2/1	РН1/2-1		ТР
	РН1/2-1	п1/9		
05	п1/10	В18/1		ТР
	В18/1	В16/1		ТР
	В16/1	В14/1		ТР
	В14/1	В2/1		ТР
	В2/1	РН1/3		ТР
	РН1/3	ПФ5/4		ТР
	ПФ5/4	ПФ4/4		ТР
	ПФ4/4	ЗД1/п		ТРУБА
	ЗД1/п	п1/4		ПНПВ *1
	п1/4	ЗД2/п		ТР
	ЗД2/п	п2/4		ТР
п2/4	ЗД3/п	ТР		
ЗД3/п	п2/4			

ТПР 904-02-6  
Альбом XI, Часть 2

ИЗМ. ПОДП. ПОДП. И ДАТ. ИЗМ. ИЛИ ДАТ.

Продолжение табл. 2

Проводник	Откуда идет	Куда поступает	Данные провода	Примечание
06	п1/2	M3/1		ТР
	M3/1	БН1/2		
07	БН1/1	РН2/2-2		
08	РН2/1	РН1/2		ТР
	РН1/2	РН2/2		ТР
	РН2/2	РН3/2		
09	п2/3	п2/1		
010	п2/4	ПФ4/2-1		ТРУБА ПНПВ *1
011	п2/6	п2/7		ТР
012	п2/7	ПФ4/1		ТР
	ПФ4/1	ПФ5/2-2		
	п2/2	РН2/3		ТР
013	РН2/3	РН3/3		
	п2/8	ПФ5/1		
014	п1/1	В2/2		
031	п1/3	В14/2		ТРУБА ПНПВ *1,6
034	п1/5	В16/2		
037	п1/7	В18/2		

ИЗМ. ПОДП. ПОДП. И ДАТ. ИЗМ. ИЛИ ДАТ.

ТПР 904-02-6  
Альбом XI ЧАСТЬ 2

ПРОДОЛЖЕНИЕ ТАБЛИЦЫ 2

ПРОВОДНИК	ОТКУДА ИДЕТ	КУДА ПОСТУПАЕТ	ДАННЫЕ ПРОВОДА	ПРИМЕЧАНИЯ
015	ПР1/1	РП1/2-2		
016	РП1/1	РП3/2-2		
017	П2/5	РП3/1		
018	П2/9	ПР3/1		
021	ЗД 2/В	ПР2/5		
022	ЗД 1/В	ПР1/5		
023	ЗД 3/В	ПР3/5	ТРУБА ПНП6*1	
032	П1/4 М5/1	М5/1 БП3/2		ТР
033	П2/10	БП3/1		
035	П1/6 М6/1	М6/1 БП4/2		ТР
036	П2/11	БП4/1		
038	П1/8 М7/1	М7/1 БП5/2		ТР
039	П2/12	БП5/1		

904-02-6 А08

ЛИСТ  
16

ИЗМ. ЛИСТ И ДОКУМ. ПОДП. ДАТА

ИЗМ. И ЧИСЛО ПОДП. И ДАТА ВЗЯТИИ ИЛИ И

ТАБЛИЦА 3  
ПОДКЛЮЧЕНИЯ  
ПРОВОДОВ

ПРОДОЛЖЕНИЕ ТАБЛ. 3

ПРОДОЛЖЕНИЕ ТАБЛ. 3

ПРОВОДНИК	КОНТАКТ	ПРОВОДНИК	КОНТАКТ	ПРОВОДНИК	КОНТАКТ
	П1	033	10		ПФ4
014	1	036	11	011	1
016	2	039	12	010	2-1
031	3			05	4
032	4				
034	5				
035	6		В2		ПФ5
037	7	05	1	013	1
038	8	014	2	011	2-2
04	9			05	4
05	10				
			В14		
		05	1		ПП1
		031	2	016	1
	П2			04	2-1
03	1			015	2-2
012	2		В16	05	3
09	3	05	1		
010	4	034	2		
017	5				ПП2
011	6			08	1
011	7		В18	ВЫБОРОС В АТМОСФЕРУ	2-1
013	8	05	1	07	2-2
018	9	037	2	012	3

904-02-6 А08

ЛИСТ  
17

ИЗМ. И ЧИСЛО ПОДП. И ДАТА ВЗЯТИИ ИЛИ И

ИЗМ. ЛИСТ И ДОКУМ. ПОДП. ДАТА

Копировал. Яков

ФОРМАТ 12

17349-24 14



Т ПР 904-02-6  
АЛБВОМ XI. ЧАСТЬ 2

ПРОДОЛЖЕНИЕ ТАБЛ. 3		ПРОДОЛЖЕНИЕ ТАБЛ. 3		ПРОДОЛЖЕНИЕ ТАБЛ. 3	
ПРОВОДНИК	КОНТАКТ	ПРОВОДНИК	КОНТАКТ	ПРОВОДНИК	КОНТАКТ
			<u>БП1</u>		<u>ЗД1</u>
	<u>РПЗ</u>	07	1	05	П
017	1	06	2	022	В
ВЫБРОС В АТМОСФЕРУ	2-1	ЗАГЛУШКА	3		
016	2-2	03	4		
012	3				<u>ПР1</u>
				015	1
			<u>БП3</u>	08	2
	<u>М3</u>	033	1	05	4
06	1	032	2	022	5
		ЗАГЛУШКА	3		
		03	4		
	<u>М5</u>				<u>ЗД2</u>
032	1			05	П
			<u>БП4</u>	021	В
		036	1		
	<u>М6</u>	035	2		
035	1	ЗАГЛУШКА	3		<u>ПР2</u>
		03	4	09	1
				08	2
	<u>М7</u>		<u>БП5</u>	05	4
038	1	039	1	021	5
		038	2		
		ЗАГЛУШКА	3		
		03	4		

Имя, И.П.Ф. Подп. и дата

ПРОДОЛЖЕНИЕ ТАБЛ. 3		ПРОДОЛЖЕНИЕ ТАБЛ. 3		ПРОДОЛЖЕНИЕ ТАБЛ. 3	
ПРОВОДНИК	КОНТАКТ	ПРОВОДНИК	КОНТАКТ	ПРОВОДНИК	КОНТАКТ
			<u>ЗД3</u>		<u>М2</u>
05	П	04	1		
023	В				
					<u>В1</u>
	<u>ПР3</u>	02	2		
018	1				
08	2				
05	4				
023	5				
					<u>М1</u>
02	1				
					<u>Ф</u>
02	П				
03	В				
					<u>СД</u>
03	П				
04	В				

Имя, И.П.Ф. Подп. и дата

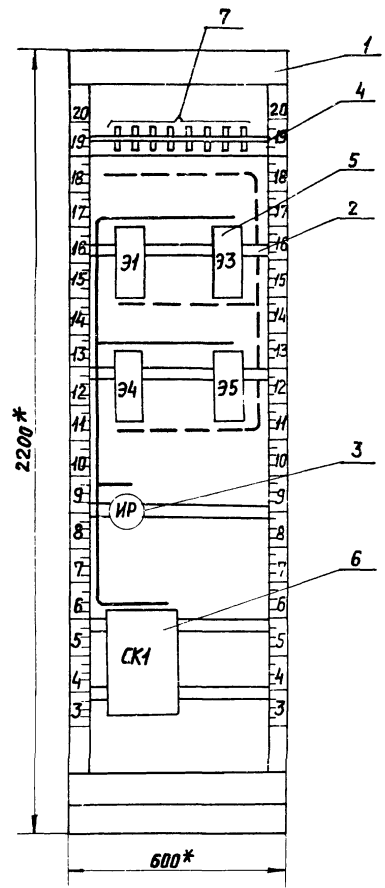
Копировано: 12.02

ФОРМАТ 19

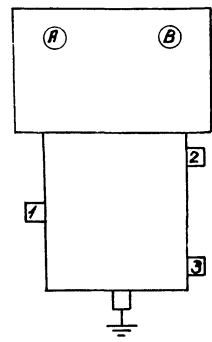


Т.П.Р. 904-02-6  
Альбом ХИ. ЧАСТЬ 2

Имя и подпись И.П.Р.П.Р. ВАРМ. ИЛИ ИМ



Пос. 5 РАСПРЕДЕЛИТЕЛЬ ПНЕВМАТИЧЕСКИЙ  
3X ХОДОВОЙ 22 КЧ 801БК



- 1 \* РАЗМЕРЫ ДЛЯ СПРАВОК
- 2. ПОКРЫТИЕ - ВАРИАНТ 2 ОСТ 36.13-76
- 3. ТАБЛИЦЫ СОЕДИНЕНИЯ И ПОДКЛЮЧЕНИЯ  
ВЫПОЛНЕНЫ НА ОСНОВАНИИ СХЕМ, ПРИВЕДЕННЫХ  
НА ЛИСТАХ 4...7.

17349-24

17

ИЗДАНИЕ	КОЛИЧ.	ИЗДА.	ИЗДА.

904-02-6 А08

ИЗМЕТ
22

КОПИРОВАЛ: [Signature]

ТАБЛИЦА 1

Соединения проводов

ПРОВОДНИК	Откуда идет	Куда поступает	ДАННЫЕ ПРОВОДА	ПРИМЕЧАНИЯ
N	СК1/2	СК1/4		П
	СК1/4	СК1/5		П
	СК1/5	СК1/7		П
N	СК1/2	Э1/В		
N	СК1/4	Э3/В		
N	СК1/5	Э4/В		
N	СК1/7	Э5/В		
301	СК1/10	ИР/С1	ПВ1Х1	
305	СК1/1	Э1/А		
319	СК1/3	Э3/А		
319	СК1/6	Э4/А		
319	СК1/9	ИР/Д1		
319	СК1/3	СК1/6		
319	СК1/6	СК1/9		
344	СК1/8	Э5/А		
2Р	СК1/12	СК1/13		
4Р	СК1/15	СК1/16		
ЗЕМЛЯ	Э1/±, Э3/±, Э4/±, Э5/±	РЕЙКА ±	ПГВ1Х1,5	
ЗЕМЛЯ	РЕЙКА ДЛЯ УСТАНОВКИ АППАРАТОВ ±	СТОЙКА ±		
04	ПЗ/2	Э3/1		ТР
	Э3/1	Э1/1		
03	ПЗ/1	Э4/1		
05	ПЗ/3	Э3/2	ТРУБА	
09	ПЗ/5	Э5/1	ПНПВХ1,6	
010	ПЗ/6	Э5/2		
012	ПЗ/4	Э1/2		
019	ПЗ/7	Э4/2		

904-02-6 А0В

ЛИСТ 23

ТАБЛИЦА 2

ПОДКЛЮЧЕНИЯ-ПРОВОДОВ ПРОДОЛЖЕНИЕ ТАБЛ.2 ПРОДОЛЖЕНИЕ ТАБЛ.2

ПРОВОДНИК	КОНТАКТ	ПРОВОДНИК	КОНТАКТ	ПРОВОДНИК	КОНТАКТ
	Э1	319	3		ПЗ
305	Э1/А	319	3 П	03	1
N	Э1/В	N	4	04	2
ЗЕМЛЯ	±	N	4 П	05	3
		N	4 П	012	4
	Э3	N	5	09	5
319	Э3/А	N	5 П	010	6
N	Э3/В	N	5 П	019	7
ЗЕМЛЯ	±	319	6	019	8
		319	6 П		
	Э4	319	6 П		Э1
319	Э4/А	N	7	04	1
N	Э4/В	N	7 П	012	2
ЗЕМЛЯ	±	344	8	ЗАГЛУШКА	3
		319	9		Э3
	Э5	319	9 П	04	1
344	Э5/А	301	10	05	2
N	Э5/В	2Р	12 П	ЗАГЛУШКА	3
ЗЕМЛЯ	±	2Р	13 П		Э4
		4Р	15	03	1
	ИР	4Р	16 П	012	2
301	С1	ЗЕМЛЯ	±	ЗАГЛУШКА	3
319	Л1				Э5
	СК1			09	1
				010	2
305	1			ЗАГЛУШКА	3
N	2				
N	2 П				

904-02-6 А0В

ЛИСТ 24

КОПИРОВАЛ: БЗЛ

ФОРМАТ 12

ТПР 904-02-6  
Альбом XI. Часть 2

Имя и Фамилия Подписавшего Имя и Фамилия

Имя и Фамилия Подписавшего Имя и Фамилия

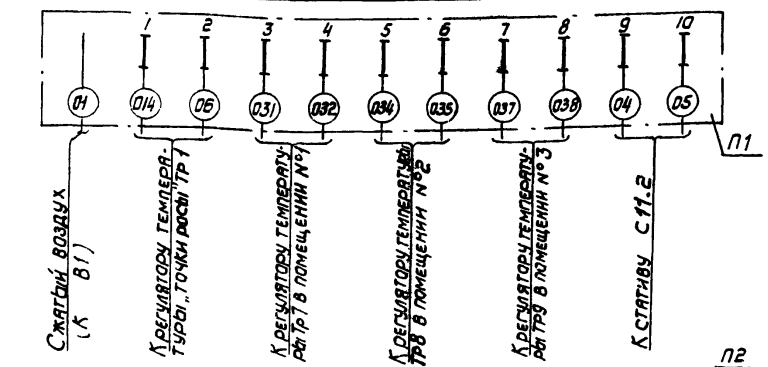
ИЗМ. ЛИСТ № ДОКУМ. ПОДП. ДАТА

ИЗМ. ЛИСТ № ДОКУМ. ПОДП. ДАТА

ТПР 904-02-6  
Альбом XI Часть 2

Статив С 11.1

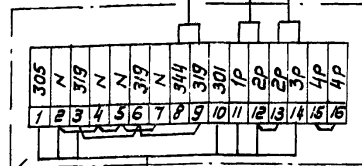
Статив С 11.2



К датчику температуры наружного воздуха ТР5

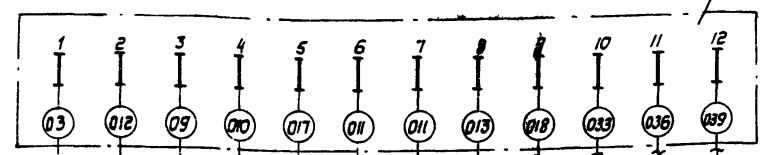
К датчику температуры воздуха перед воздушонагревателем I подогрева ТР2

К датчику температуры обратного теплоносителя воздушонагревателя I подогрева ТР3



СК1

По электротехнической части проекта



К стативу С 11.2

К исполнительному механизму клапана на теплоносителе воздушонагревателя I подогрева ИМ1

К исполнительному механизму клапана наружного воздуха ИМ2

К исполнительному механизму клапана выбросного воздуха ИМ3

К исполнительному механизму клапана рециркуляционного воздуха ИМ4

К исполнительному механизму клапана на холодной воде ИМ5

К исполнительному механизму клапана на теплоносителе доводчика 1 ИМ13

К исполнительному механизму клапана на теплоносителе доводчика 3 ИМ15

К исполнительному механизму клапана на теплоносителе доводчика 2 ИМ14

К стативу С 11.1

К исполнительным механизмам клапанов наружного и рециркуляционного воздуха ИМ6, ИМ4

К исполнительному механизму клапана выбросного воздуха ИМ7

ИЗМ. ИЛОВАД. / ВОДО. И. ДАТА. / КАРМ. ИМБ. N

Привязан	
Изм. №	

Исполн.	Фингер	Прош
Гл. спец.	Рубчинский	Ав
Рук. гр.	Боронштейн	Прош
Ст. инж.	Михайлова	Алекс
Ст. техн.	Лискина	Алекс

17349-24

**904-02-6 АОВ**

Автоматизация центральных кондиционеров типа КТЦ 315 ± КТЦ 80

Листов	Лист	Листов
Р	25	

Схема подключения

ГОССТРОИ СССР  
САНТЕХПРОЕКТ  
МОСКВА