



ЦЕНТРАЛЬНЫЙ ИНСТИТУТ ТИПОВОГО ПРОЕКТИРОВАНИЯ  
ГОССТРОЯ СССР  
КИЕВСКИЙ ФИЛИАЛ  
г Киев-57, ул. Эжена Потье, № 12

1043  
Заказ № 2435 р/м № 17349-25 тираж 1500  
Сдано в печать 23.4. 1984 . цена 1.41



Ведомость примененных и ссылочных документов

Обозначение	Наименование	Примечание
ОСТ 36.13-76	Щиты и пульты систем автоматизации технологических процессов	
ГОСТ 2.721-74	Общие технические условия ЕСКД обозначения условные графические в схемах. Обозначения общего применения.	
ГОСТ 2.728-74	ЕСКД обозначения условные графические в схемах. Резисторы, конденсаторы.	
ГОСТ 2.755-74	ЕСКД обозначения условные графические в схемах. Устройства коммутационные и контактные соединения.	
ГОСТ 2.780-68	ЕСКД обозначения условные графические. Элементы гидравлических и пневматических сетей	
ГОСТ 2.782-68	ЕСКД обозначения условные графические. Насосы и двигатели гидравлические и пневматические	

Ведомость чертежей основного комплекта

Лист	Наименование	Примечание
1	Общие данные	
2,3	Схема функциональная	
4..9	Схема электрическая принципиальная регулирования №1	
10..13	Схема электрическая принципиальная регулирования №2	
14..33	Щит ЩР1-1Д. Общий вид.	
34..47	Щит Щ-3Д. Общий вид.	
48	Схема подключений №1	
49	Схема подключений №2	

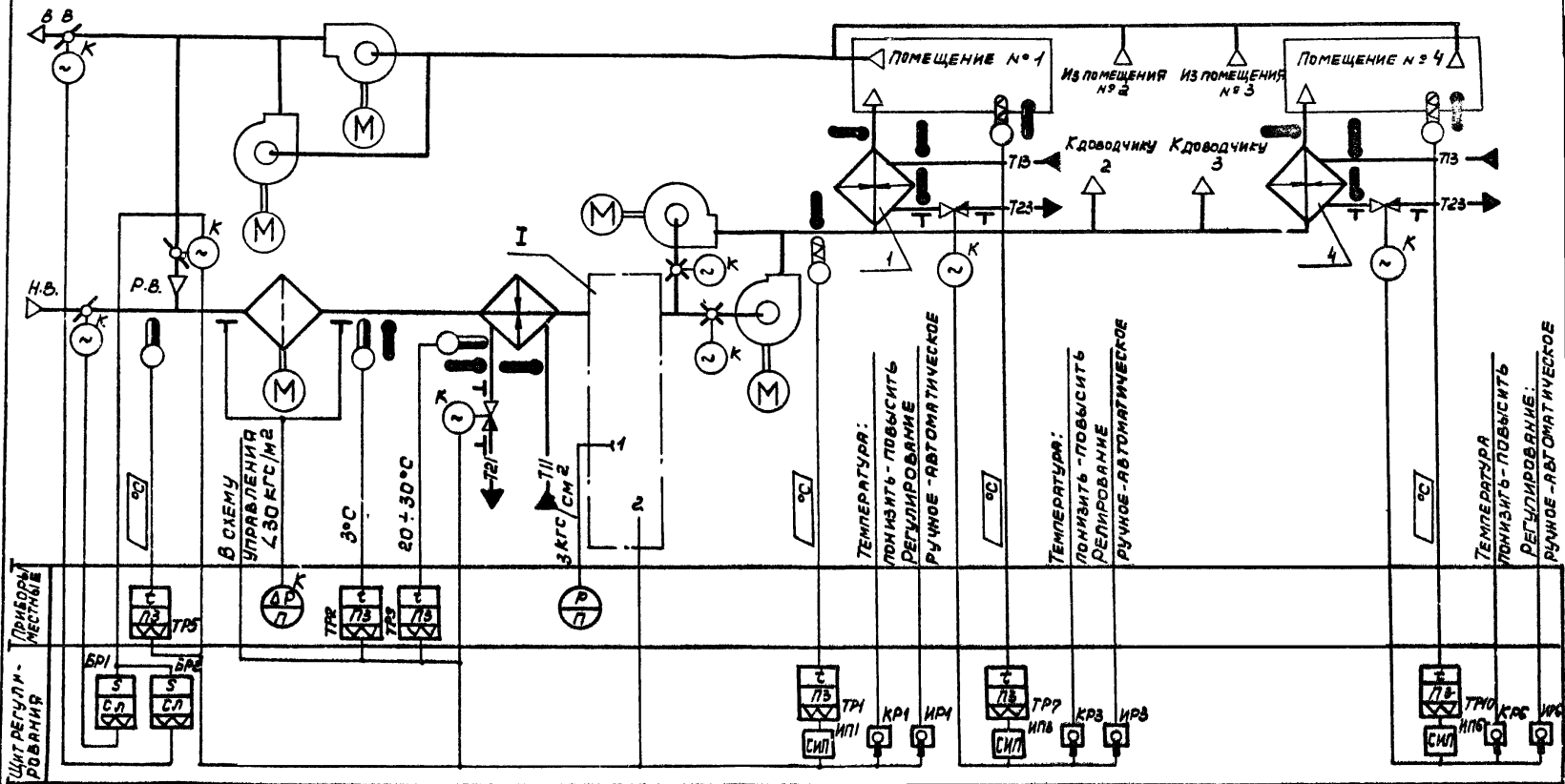
17349-25

2

ПРИВЯЗАН		
ИНВ. №		
Науч. отд.	Фингер	
Ил. спец.	Рубчинский	
Рук. гр.	Бронштейн	
904-02-6 АОВ		
Автоматизация центральных кондиционеров типа КТЦ 31,5 - КТЦ 80		
Страна	Лист	Листов
Р	1	49
Общие данные		САНТЕХПРОЕКТ г. МОСКВА

ТЛР 904-02-6  
Альбом №1. Часть 1

Вариант №1. Подпись и дата. Электрон. №1



Имя и фамилия, подпись и дата, фамилия

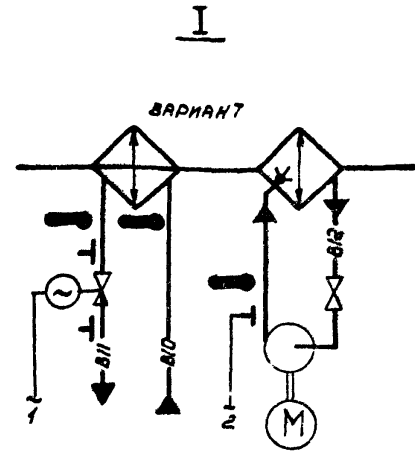
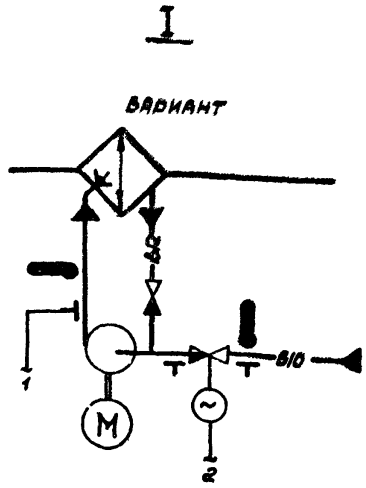
Обозначение (№ №) системы	БЕЗ РЕЗЕРВНЫХ ВЕНТИЛЯТОРОВ
	С РЕЗЕРВНЫМИ ВЕНТИЛЯТОРАМИ
Привязан	
Имя №	

Науч. отд.	Фингер
Гл. спец.	Рубинский
Дир. гр.	Бродштейн
Ст. тех.	Кобзев

17349-25		3
904-02-6 АОВ		
Автоматизация центральных кондиционеров типа КТЦ 31.5 ÷ КТЦ 80.		
Стандия	Лист	Листов
Р	2	
САНТЕХПРОЕКТ		Госстрой СССР
Г Москва		
Схема функциональная (нац.пл.)		

1111 УУ4-02-Б  
АРЬСОМ XII ЧАСТЬ 4

ПРЕДУСМАТРИВАЕТСЯ:



При привязке проекта дать пояснения для каких систем используется тот или иной вариант. Если один из вариантов не используется, то его вычеркнуть.

↑ отборные устройства давления для переносного манометра.

- 1) РЕГУЛИРОВАНИЕ ТЕМПЕРАТУРЫ „ТОЧКИ РОСЫ” ИЗМЕНЕНИЕМ:
  - ТЕПЛОПРОИЗВОДИТЕЛЬНОСТИ ВОЗДУХОНАГРЕВАТЕЛЯ I ПОДОГРЕВА В ХОЛОДНЫЙ ПЕРИОД ГОДА;
  - КОЛИЧЕСТВА НАРУЖНОГО И РЕЦИРКУЛЯЦИОННОГО ВОЗДУХА ПОСТУПАЮЩЕГО В КОНДИЦИОНЕР В ХОЛОДНЫЙ ПЕРИОД ГОДА;
  - ХОЛОДОПРОИЗВОДИТЕЛЬНОСТИ КАМЕРЫ ОРОШЕНИЯ ИЛИ ВОЗДУХООХЛАДИТЕЛЯ В ТЕПЛЫЙ ПЕРИОД ГОДА;
- 2) АВТОМАТИЧЕСКОЕ ВКЛЮЧЕНИЕ РЕЦИРКУЛЯЦИИ (РЕВЕРСА) В ТЕПЛЫЙ ПЕРИОД ГОДА ПРИ ТЕМПЕРАТУРЕ НАРУЖНОГО ВОЗДУХА ВЫШЕ ТЕМПЕРАТУРЫ ВОЗДУХА В ПОМЕЩЕНИИ;
- 3) АВТОМАТИЧЕСКАЯ УСТАНОВКА ВОЗДУШНЫХ КЛАПАНОВ В ПОЛОЖЕНИЕ СООТВЕТСТВУЮЩЕЕ ПРОПУСКУ САНИТАРНОЙ НОРМЫ НАРУЖНОГО ВОЗДУХА, ПЕРЕД ВКЛЮЧЕНИЕМ ПРИТОЧНОГО ВЕНТИЛЯТОРА;
- 4) АВТОМАТИЧЕСКИЙ ПРОГРЕВ ВОЗДУХОНАГРЕВАТЕЛЯ I ПОДОГРЕВА ПЕРЕД ВКЛЮЧЕНИЕМ ПРИТОЧНОГО ВЕНТИЛЯТОРА;
- 5) АВТОМАТИЧЕСКОЕ ПОДКЛЮЧЕНИЕ СХЕМЫ РЕГУЛИРОВАНИЯ ПРИ ВКЛЮЧЕНИИ ПРИТОЧНОГО ВЕНТИЛЯТОРА;
- 6) ЗАЩИТА ВОЗДУХОНАГРЕВАТЕЛЯ I ПОДОГРЕВА ОТ ЗАМЕРАЗАНИЯ;
- 7) СИНХРОНИЗАЦИЯ РАБОТЫ ВОЗДУШНЫХ КЛАПАНОВ И ПОСЛЕДОВАТЕЛЬНАЯ С НИМИ РАБОТА КЛАПАНОВ НА ТЕПЛОНОСИТЕЛЕ ВОЗДУХОНАГРЕВАТЕЛЯ I ПОДОГРЕВА И ХОЛОДНОЙ ВОДЕ;
- 8) РЕГУЛИРОВАНИЕ ТЕМПЕРАТУРЫ ВОЗДУХА В ПОМЕЩЕНИЯХ ИЗМЕНЕНИЕМ ТЕПЛОПРОИЗВОДИТЕЛЬНОСТИ ДОВОДЧИКОВ.

1. СХЕМЫ РЕГУЛИРОВАНИЯ ДОВОДЧИКОВ 2 И 3 АНАЛОГИЧНЫ СХЕМАМ ДОВОДЧИКОВ 1 И 2.
2. Приборы и исполнительные механизмы, у которых представлена буква „К”, поставляются комплектно с сантехническим оборудованием и регулирующими клапанами.

17349 - 25

Науч. отд.	Фингер	Мерку
Гл. спец.	Рубчинский	Борщев
Рук. гр.	Борщев	Борщев
Ст. тех.	Ерина	Борщев

904-02-Б АОВ

АВТОМАТИЗАЦИЯ ЦЕНТРАЛЬНЫХ КОНДИЦИОНЕРОВ ТИПА КТЦ 31,5 ÷ КТЦ 60.

Привязан				
Инв. №				

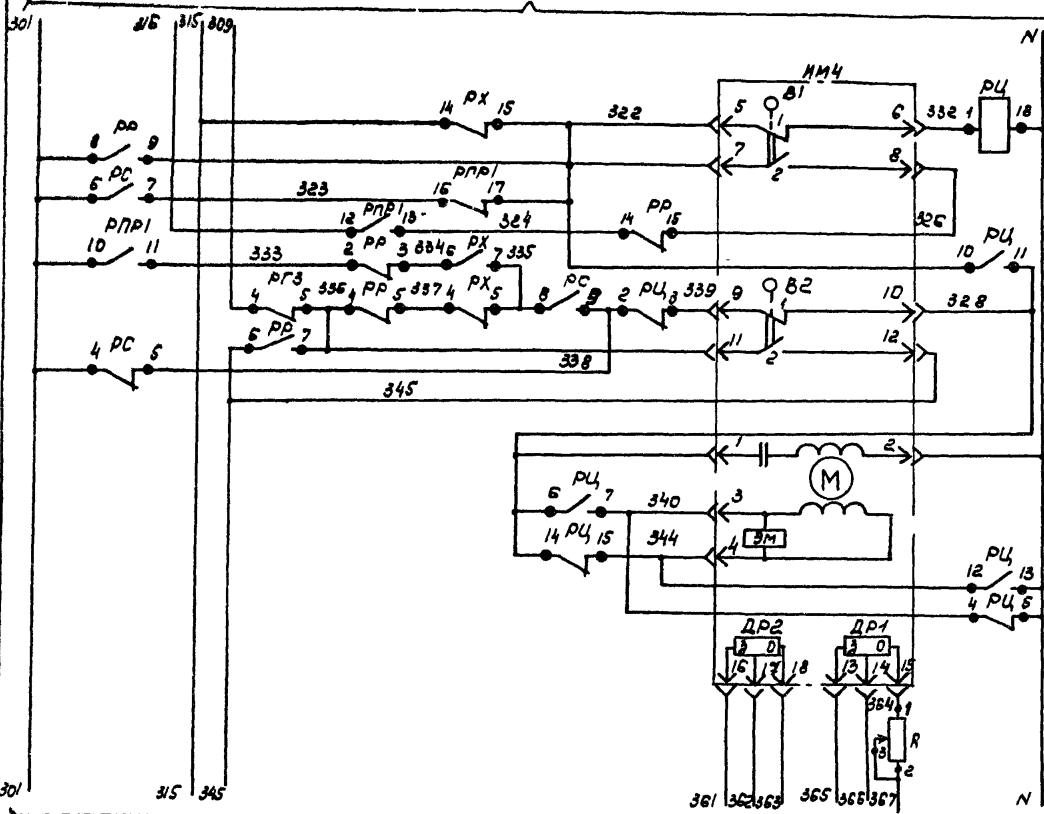
Старая	Лист	Листов
Р	3	
Госстрой СССР		
САНТЕХПРОЕКТ		
- МСК 5А		

СХЕМА ФУНКЦИОНАЛЬНАЯ (ОГОНЧАНИЕ)

Имя автора, подписать и дата



СМ. ЛИСТ 4



СМ. ЛИСТ 6

ОТКРЫТИЕ

ЗАКРЫТИЕ

ОБОТКА ВОЗБУЖДЕНИЯ

ОБОТКА УПРАВЛЕНИЯ

РЕОСТАТЫ ОБРАТНОЙ СВЯЗИ

ФИКСАЦИЯ САМНОРМЫ НАРУЖНОГО ВОЗДУХА

КЛАПАН РЕЦИРКУЛЯЦИОННОГО ВОЗДУХА

ДИАГРАММЫ ЗАМЫКАНИЯ КОНТАКТОВ

ИЗБИРАТЕЛЬ РЕГУЛИРОВАНИЯ ИР1

УП5311-С225							
№ СЕКЦИИ	№ КОНТАКТА	РУЧНОЕ ОТКЛЮЧЕНИЕ АВТОМАТИЧЕСКОЕ			1	2	3
		1	2	3			
		-45°	0	+45°			
I	1	л	л	л	л	л	л
II	3	л	л	л	л	л	л

КЛЮЧ РЕГУЛИРОВАНИЯ КР1

УП5311-А225							
№ СЕКЦИИ	№ КОНТАКТА	ПОЗИЦИЯ ЗАПЯТЫ			1	2	3
		1	2	3			
		-45°	0	+45°			
I	1	л	л	л	л	л	л
II	3	л	л	л	л	л	л

\* НЕ ИСПОЛЬЗУЕТСЯ

17349-25

904-02-6 А0В

ИВЧ.ОТД. ФИНГЕР *Фингер*  
 ГЛ. СПЕЦ. РУБИНСКИЙ *Рубинский*  
 РИК. ГР. БОДИШТЕЙН *Бодиштейн*  
 СТ. ТЕХ. УЛСИМЕНА *Улсимена*

АВТОМАТИЗАЦИЯ ЦЕНТРАЛЬНЫХ КОНДИЦИОНЕРОВ ТИПА КТЦ 31.5 ÷ КТЦ 80.

ПРИВЯЗАН

СТАДИЯ	ЛИСТ	ЛИСТОВ
р	5	

СХЕМА ЭЛЕКТРИЧЕСКАЯ ПРИНЦИПИАЛЬНАЯ РЕГУЛИРОВАНИЯ №1 (ПРОДОЛЖЕНИЕ)

Госстрой СССР  
 САИТЕХПРОЕКТ  
 г. МОСКВА

ИНВ. № 2

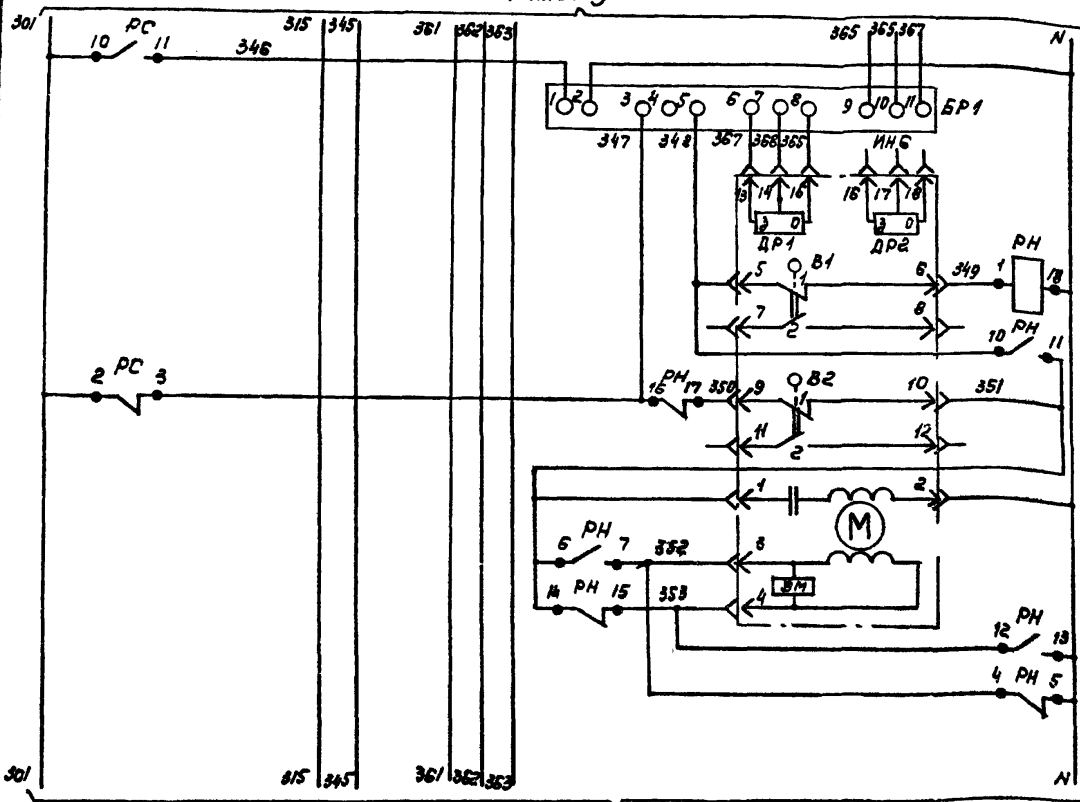
ТПР 904-02-6  
 РЫБКОМ XII ЧАСТЬ 1

ИНВ. И ЛИСТЫ ПОДПИСЬ И ДАТА ВЗВЕШИВАНИЯ



ТПР 904-02-Б  
РЛБФМ XII ЧАСТЬ 1

СМ ЛИСТ 5



СМ ЛИСТ 7

ДИАГРАММА ЗАМЫКАНИЯ КОНТАКТОВ

Исполнительный механизм ИМС (ИМ4)

МЭО-4			
ПОСЛЕДОВАТЕЛЬНОСТЬ КОМБИНАЦИИ	№ КОМБИНАЦИИ	ПОЛОЖЕНИЕ ВОЗДУШНОГО КЛАПАНА	
		ОТКР.	ЗАКР.
B1	1	█	
	2	█	
B2	1	█	
	2		█
B3	1	█	*
	2	█	
B4	1	█	*
	2		█

\* НЕ ИСПОЛЬЗУЕТСЯ

БАЛАНСНОЕ РЕЛЕ  
РЕСТАВЛЯЮЩАЯ СВЯЗИ  
ОТКРЫТИЕ  
ЗАКРЫТИЕ  
ОБМОТКА ВОЗБУЖДЕНИЯ  
ОБМОТКА УПРАВЛЕНИЯ  
КЛАПАН НАРУЖНОГО ВОЗДУХА

И.И.В. и подг. Перлесский В.А.Т. Б.Ф.М. И.И.В.

17349-25 7

И.И.В. О.Д. ФИНГЕР  
Г.П.С.П.С. РУБИНСКИЙ  
Р.У.С. Г.Р. БРОНЦТЕЙН  
С.Т.Т.К. БРИНА

904-02-6 АОВ

АВТОМАТИЗАЦИЯ ЦЕНТРАЛЬНЫХ КОНДИЦИОНЕРОВ ТИПА КТЦ 31.5 ± КТЦ 80.

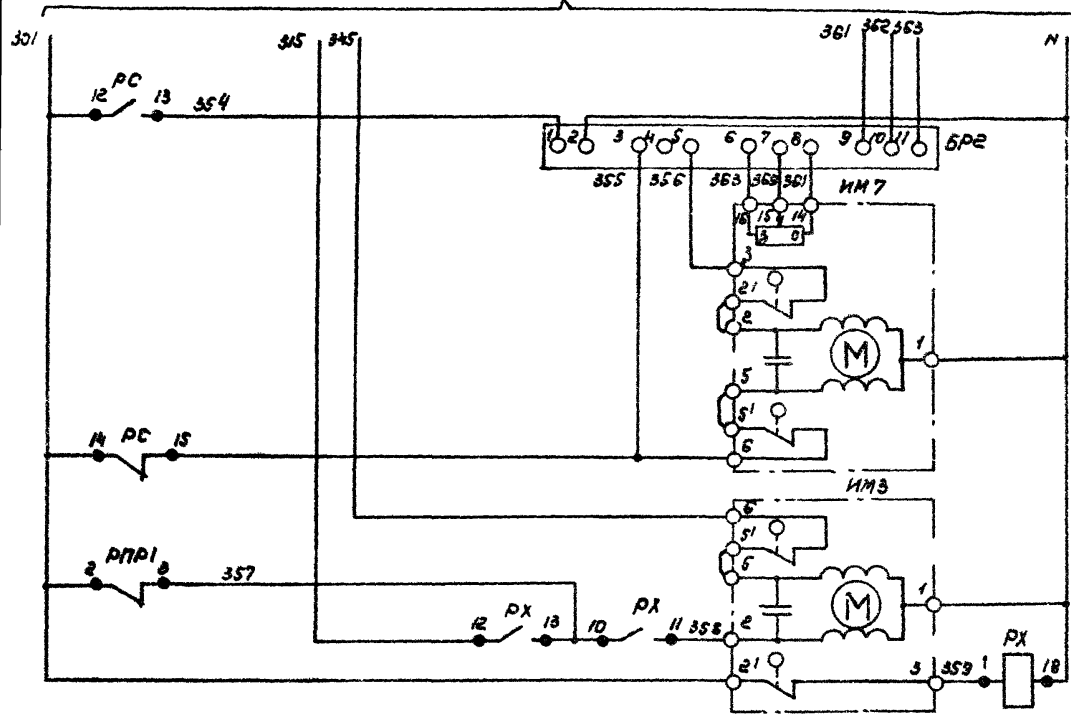
ПРИВЯЗАН

СТУДИЯ	ЛИСТ	ЛИСТОВ
Р	6	

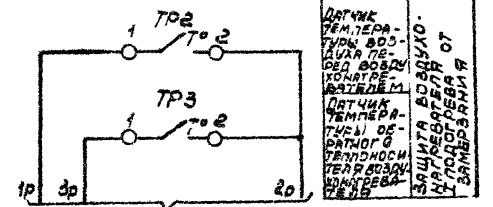
СХЕМА ЭЛЕКТРИЧЕСКАЯ ПРИНЦИПИАЛЬНАЯ РЕГУЛИРОВАНИЯ №1 (ПРОДОЛЖЕНИЕ)  
РОССТРОЙ С.С.С.Р САНТЕХПРОЕКТ Г.МОСКВА

И.И.В. №

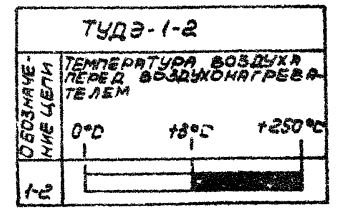
см лист 6



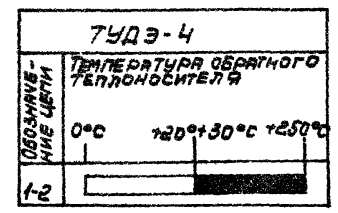
БАЛАНС-НОЕ РЕЛЕ	
РЕОСТАТ ОБРАТНОЙ СВЯЗИ	КЛАПАН ВЫБРОСНОГО ВОЗДУХА
ОТКРЫТИЕ	
ЗАКРЫТИЕ	КЛАПАН НА ХОЛОДНОЙ ВОДЕ
ОТКРЫТИЕ	
ЗАКРЫТИЕ	



В СХЕМУ УПРАВЛЕНИЯ  
 ДИАГРАММЫ ЗАМЫКАНИЯ КОНТАКТОВ  
 ДАТЧИК ТЕМПЕРАТУРЫ ТР2



ДАТЧИК ТЕМПЕРАТУРЫ ТР3



ТПР 904-02-6  
 АРЬБСОМ XII  
 ЧАСТЬ 1

ИМБ И ПОДАТЬ ПОДПИСЬ И ДАТА ВЗАИМ ИМБ И

ИЗУ. ОГА. ФРИНГЕР / [Signature]  
 ГЛАВ. СП. РИВАЧЕНСКИЙ / [Signature]  
 РУК. ГР. БРОНШТЕЙН / [Signature]  
 СТ. ТЕХ. ЕДИНА / [Signature]

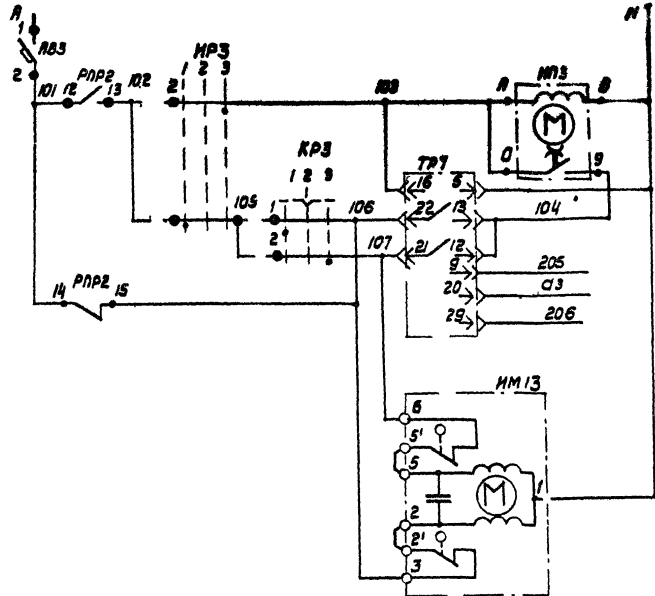
17349-25 8  
**904-02-6 АОВ**

АВТОМАТИЗАЦИЯ ЦЕНТРАЛЬНЫХ КОНДИЦИОНЕРОВ ТИПА КТЦ 31.5 ÷ КТЦ 80.

ПРИВЯЗАН	СТАДИЯ	ЛИСТ	ЛИСТОВ
		Р	7
ИМБ №	ГОССТРОИ СССР		САНТЕХПРОСПЕКТ

СХЕМА ЭЛЕКТРИЧЕСКАЯ  
 ПРИНЦИПИАЛЬНАЯ РЕГУЛИРОВАНИЯ

ТПР 904-02-6  
Альбом XII. Часть I



**Диаграммы замыкания контактов**

Литание ~220 В  
 Ступенчатый импульсный преобразователь  
 Питание  
 Выше нормы  
 Ниже нормы  
 К термометру сопротивляемая  
 Открытие  
 Замыкание  
 Клапан на теплоноситель доводчика

Избиратель регулирования KP3

УАЗЭП-С 225

№ секции	№ контактов			ручное	полупроводн.	автоматич.	использ.
	1	2	3				
1	Л	П	Л	Л	Л	Л	Л
2	Л	П	Л	Л	Л	Л	Л
3	Л	П	Л	Л	Л	Л	Л
4	Л	П	Л	Л	Л	Л	Л

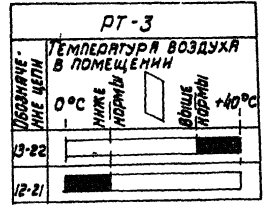
Ключ регулирования KP3

УАЗЭП-К 225

№ секции	№ контактов			ручное	полупроводн.	автоматич.	использ.
	1	2	3				
1	Л	П	Л	Л	Л	Л	Л
2	Л	П	Л	Л	Л	Л	Л
3	Л	П	Л	Л	Л	Л	Л
4	Л	П	Л	Л	Л	Л	Л

\* НЕ ИСПОЛЬЗУЕТСЯ

Регулятор температуры TP1



Имя и подл. Подпись и дата Изм. №

Привязям

Изм. №

Имя и подл. Подпись и дата Изм. №

17349-25

904-02-6 АВВ

Автоматизация центральных кондиционеров  
 типа КТЦ 3,5 ÷ КТЦ 80

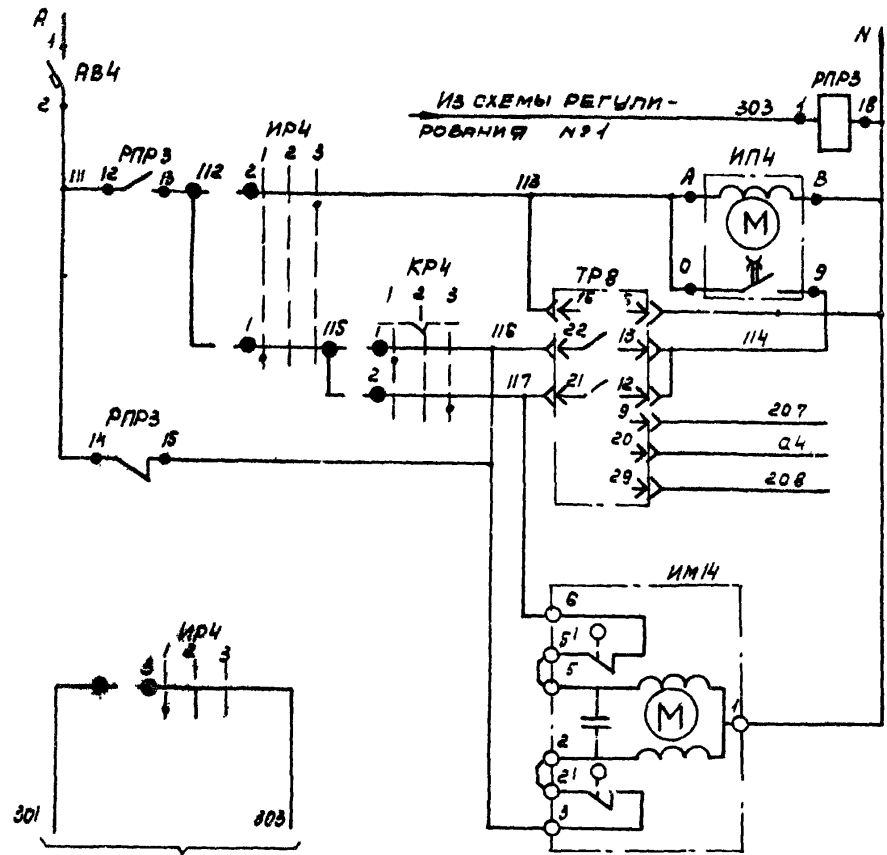
Стр. Лист Листов  
 Р 8

Схема электрическая  
 принципиальная регулирования И1 (продолжение)

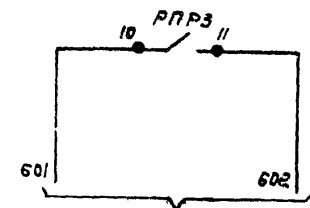
ГОСТРОИ СССР  
 САНТЕХПРОЕКТ  
 г. Москва



ТДР 904-02-6  
Альбом XII. Часть 1



В СХЕМЕ РЕГУЛИРОВАНИЯ №1



НА КЛЕММНИК ЦИТА РЕГУЛИРОВАНИЯ ЦС-3Д

Питание ~ 220В	
Реле промежуточное	
Ступенчатый импульсный прерыватель	
Питание	Регулятор температуры
Выше нормы	Турбы воздуха в помещении №
Ниже нормы	
Ктер-номеру сопротивлению	
Открытые	Кнопки на температуросигле
Закрытые	Двигателя

ДИАГРАММЫ ЗАМЫКАНИЯ КОНТАКТОВ

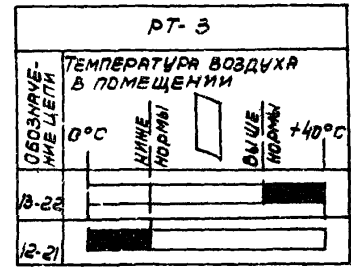
Избиратель регулирования ИРЧ Ключ регулирования КРЧ

№ секции	№ контакта	Функция		
		Открытие	Закрытие	Автоматическое
I	1	л	п	л
	2	л	п	л
II	3	л	п	л
	4	л	п	л

№ секции	№ контакта	Функция		
		Открытие	Закрытие	Автоматическое
I	1	л	п	л
	2	л	п	л
II	3	л	п	л
	4	л	п	л

\* НЕ ИСПОЛЬЗУЕТСЯ

Регулятор температуры ТРВ



ИЧВ и подл. Подпись и дата. ВЗМ ИЧВ.И

Привязан				
ИЧВ №				

Науч.отд.	Фингер	ИЧВ
Сл.спец.	Рубчинский	ИЧВ
Рук.гр.	Бронштейн	ИЧВ
Ст.тех.	Ерина	ИЧВ

17349-25 11

904-02-6 АОВ

Автоматизация центральных кондиционеров типа КТЦ 315 ÷ КТЦ 80.

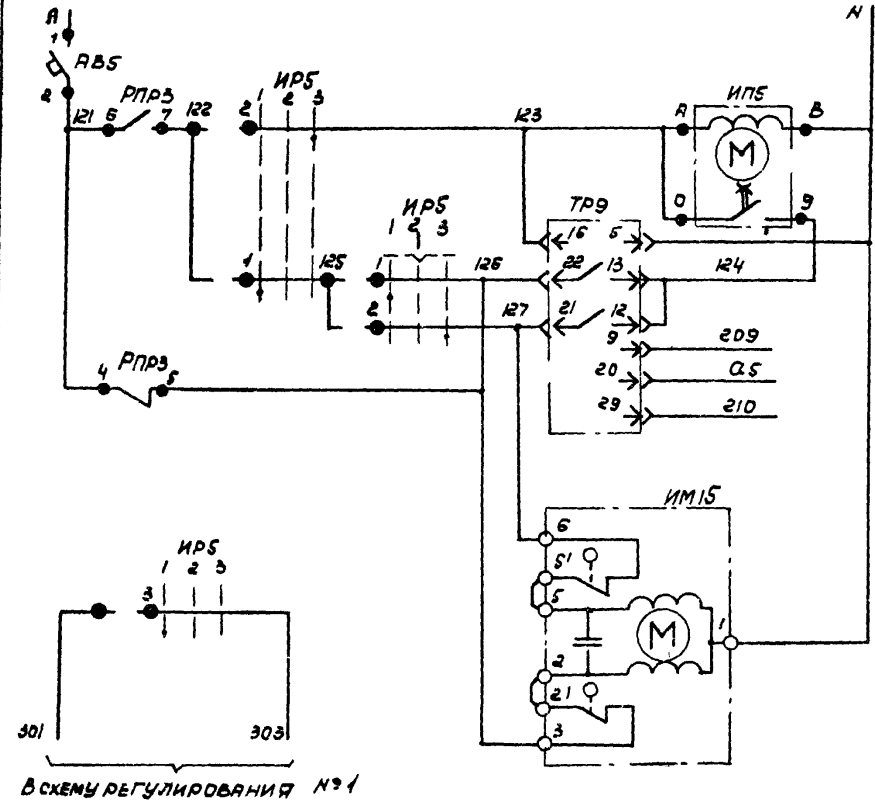
Стандия	Лист	Листов
Р	10	

СХЕМА ЭЛЕКТРИЧЕСКАЯ  
ПРИНЦИПИАЛЬНАЯ РЕГУЛИРОВАНИЯ №2 (ИЧВ.ИЧВ.И)

ГОССТРОЙ СССР  
САНТЕХПРОЕКТ  
г. МОСКВА

ТЭР 904-02-6  
 РИШОМ XII ЧАСТЬ 61

ДИАГРАММЫ ЗАМЫКАНИЯ КОНТАКТОВ



Литание-220В	
Ступенчатый импульсный прерыватель	
Питание	РЕГУЛЯТОР ТЕМПЕРАТУРЫ ВОЗДУХА В ПОМЕЩЕНИИ №3
Выше нормы	
Ниже нормы	
К термометру сопротивления	Курган на теплоходе
Открытие	
Закрытие	Добудчик

Избиратель регулирования ИР5

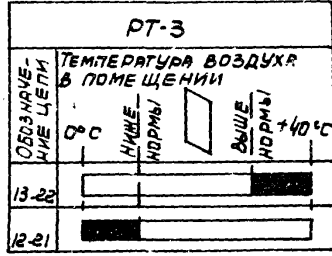
УП5311-С225					
№ секции	№ контакта				
	1	2	3	4	5
	П	Л	Л	Л	Л
I	1	2	X		
II	3	4	X		X

Ключ регулирования КР5

УП5311-Э225					
№ секции	№ контакта				
	1	2	3	4	5
	П	Л	Л	Л	Л
I	1	2	X		
II	3	4	X		X

\* НЕ ИСПОЛЬЗУЕТСЯ

РЕГУЛЯТОР ТЕМПЕРАТУРЫ ТР9



В СХЕМУ РЕГУЛИРОВАНИЯ №1

Имя, № подл. Подпись и дата

17349-25

12

Исполн. ФРИНГЕР  
 Ул. ст. уч. Рубинский  
 Рук. гр. Боднаштейн  
 Ст. тех. Ерина

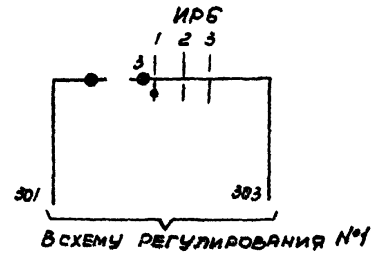
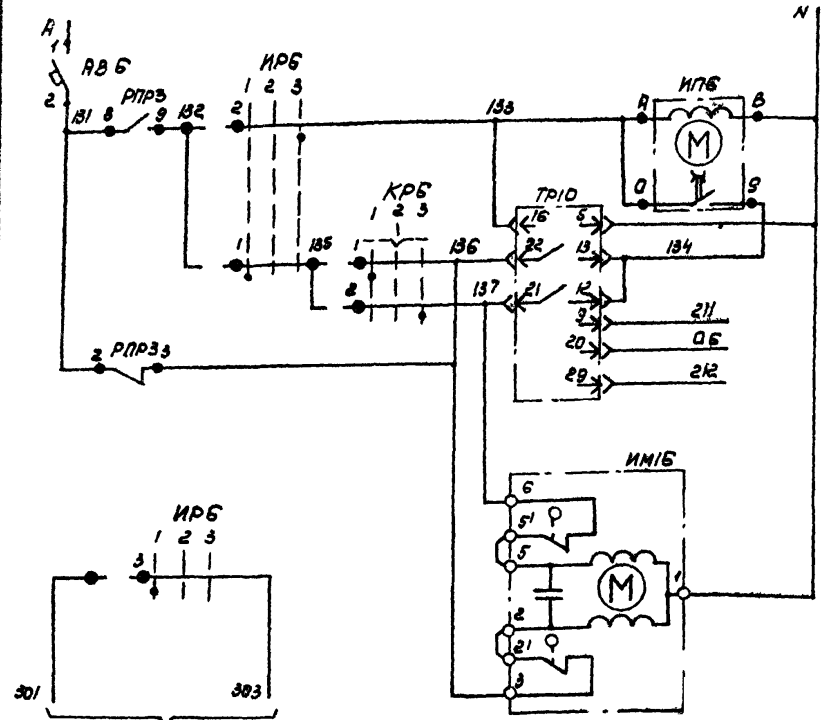
904-02-6 АОВ

Автоматизация центральных кондиционеров  
 типа КТЦ 3и.5 - КТЦ 80.

Привязан									Стария	Лист	Листов
									Р	11	
Имя, №									Госстрой СССР САНТЕХПРОЕКТ Г. МОСКВА		

СХЕМА ЭЛЕКТРИЧЕСКАЯ  
 ПРИНЦИПИАЛЬНАЯ РЕГУЛИРОВАНИЯ №2 (ПРОДОЛЖЕНИЕ)

ТПР 904-02-6  
РЛЬСДМ XII ЧАСТЬ 1



Питание ~220В	
Ступенчатый импульсный прерыватель	
Питание	Регулятор температуры воды в помещении №2
Выше нормы	Открытие
Ниже нормы	Закрытие
К термометру сопротивления	Ключ на теплоноситель доводчика

ДИАГРАММЫ ЗАМЫКАНИЯ КОНТАКТОВ

ИВБИТЕЛЬ РЕГУЛИРОВАНИЯ ИРС

Ключ регулирования КРС

УП5311-С225

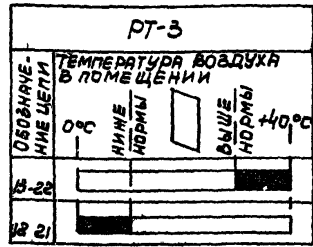
№ СЕКЦИИ	№ КОНТАКТА		
	ручное	откры-челю	закры-челю
1	л	л	л
2	л	л	л
3	л	л	л
4	л	л	л

УП5311-А225

№ СЕКЦИИ	№ КОНТАКТА		
	ручное	откры-челю	закры-челю
1	л	л	л
2	л	л	л
3	л	л	л
4	л	л	л

\* НЕ ИСПОЛЬЗУЕТСЯ

РЕГУЛЯТОР ТЕМПЕРАТУРЫ ТР10



ИВ Н ПОДЛ Подпись и дата/Зам ИВН

ИВ. №	Привязан	ИВ. №	ИВ. №	ИВ. №	ИВ. №	ИВ. №	ИВ. №	ИВ. №	ИВ. №
-------	----------	-------	-------	-------	-------	-------	-------	-------	-------

17349-25 13

**904-02-6 АВВ**

АВТОМАТИЗАЦИЯ ЦЕНТРАЛЬНЫХ КОНДИЦИОНЕРОВ ТИПА КТЦ ЗЛ5 ÷ КТЦ 80.

СТАДИЯ Лист Листов

Р 12

СХЕМА ЭЛЕКТРИЧЕСКАЯ ПРИНЦИПИАЛЬНАЯ РЕГУЛИРОВАНИЯ №2 (ПРОДОЛЖЕНИЕ)

ГОССТРОЙ СССР САНТЕХПРОЕКТ ГМОСТ





Т.П.Р. 904-02-6  
АЛЬБОМ Ч. II ЧАСТЬ I

Поз.	ОБОЗНАЧЕНИЕ	НАИМЕНОВАНИЕ	К-ВО	ПРИМ.
		<u>СТАНДАРТНЫЕ ИЗДЕЛИЯ</u>		
1		ШКАФ ЩИТА ЩШМ - 1000x600-7У4 ЭР30 ОСТ3613-76	1	
2		РЕЙКА Р3 ТКЗ-101-77	5	У15 ТМЗ-1-77
3		РЕЙКА Р2 ТКЗ-100-77	8	У15 ТМЗ-1-77
4		РЕЗИСТОР ПЭВР-20-2000M±10% ГОСТ 6313-75	1	У30 ТМЗ-19-77
		<u>ПРОЧЕЕ ИЗДЕЛИЯ</u>		
5		РЕГУЛЯТОР ТЕМПЕРАТУРЫ ЭЛЕКТ- РИЧЕСКИЙ ТРЕХПОЗИЦИОННЫЙ РТ-3 ТУ25-02.202114-78	2	
6		ПЕРЕКЛЮЧАТЕЛЬ УНИВЕРСАЛЬ- НЫЙ УПС311-А225 ТУ 16-524.074-75	2	УКУ-1219-78
7		ПЕРЕКЛЮЧАТЕЛЬ УНИВЕРСАЛЬНЫЙ УПС311-С225 ТУ 16-524.074-75	2	УКУ-1219-78

ПРИВЯЗАН:


ИНВ №

904-02-6 АОВ

АВТОМАТИЗИЦИЯ ЦЕНТРАЛЬНЫХ КАН-  
ДИДАТОВ ТИПА КТЦ 31,5 КТЦ 80

ОБЪЕДИНЕНИЕ ЛИСТОВ

Р 14

ЩИТ ЩШМ-1А.  
ОБЩИЙ ВИД

ГОСТ Р ИСО 9001  
САНТЕХПРОЕКТ  
г. Москва

Поз.	ОБОЗНАЧЕНИЕ	НАИМЕНОВАНИЕ	К-ВО	ПРИМ.
8		БАЛАНСНОЕ РЕЛЕ БР-3; ~220В ТУ 25-15.531-73	2	У15 ТМЗ-11-77
9		РЕЛЕ ПРОМЕЖУТОЧНОЕ ПЗ-21-5У3 ТУ 16-523.457-74	8	У15 ТМЗ-13-77
10		ПЕРЫВАТЕЛЬ ИМПУЛЬСНЫЙ СТУПЕНЧАТЫЙ СИЛ-01М ~220В ТУ50.103-77	2	У15 ТМЗ-16-77
		Автоматы А-63МУЗ; ~220В Уотс = 1,3 УН; КРЕПЛЕНИЕ НА ПАНЕЛИ ТУ 16-522.110-74		У15 ТМЗ-14-77
11		УН = 2,5А	1	
12		УН = 1А	1	
13		БЛОК ЗАЖИМОВ БЗ-10 ТУ 36.1750-74	10	
14		УЛОП ТУ 36.1751-74	10	
15		РАМКА 66x26 ТУ 36.1130-74	6	УН4-34763
16		ПЕРЕМЫЧКА ТУ 36.1752-74	3	
		<u>МАТЕРИАЛЫ</u>		
		Провод ПВ 1x1,0 ГОСТ 6323-79	150м	
		Провод ПМВГ 1x0,75 ТУ 16-505.434-73	30м	
		Провод ПВБ 1x1,5 ГОСТ 6323-79	2м	
		Провод ПВБ 1x0,75; ТИП Д ГОСТ 17515-72	20м	

17349-25

15

904-02-6 АОВ

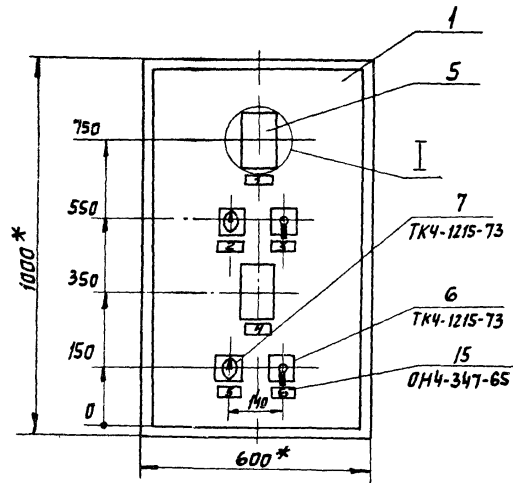
ЛИСТ  
15

ИНВ. № ТИПА ПОДСОБС. И ДАТА ОБРАТ. ИНВ.

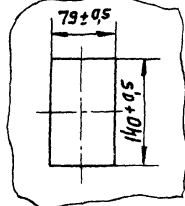
НАИМ. ОТД.	ФУНКЦИОНЕР	Подпись	Дата
Г. СПЕЦ. РАБОТНИК			
ИНЖЕНЕР ОБЛАС.			

ИНВ. № ТИПА ПОДСОБС. И ДАТА ОБРАТ. ИНВ.

ИНВ. № ТИПА ПОДСОБС. И ДАТА ОБРАТ. ИНВ.



I  
M 1:5



1. \* Размеры для справок.
2. Покрытие - вариант 2 ОСТ 36.13-76.
3. Таблицы соединения и подключения выполнены на основании схем, приведенных на листах 4..9.
4. По данному чертежу изготовить щит.

-1 пр. 904-02-6

Альбом XII часть 1

Инв. № док. Подпись и дата

17349-25

16

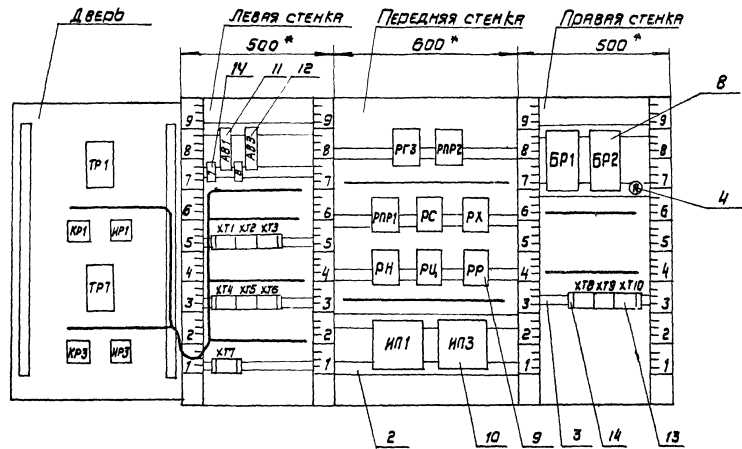
Инв. лист	№ докум	Подпись, дата
-----------	---------	---------------

904-02-6 АОВ

Лист

16

Вид на внутренние плоскости (развернуто)



ТПР 904-02-6  
АЛЬБОМ XII ЧАСТЬ 1

Имя, отчество, Подп. и дата

17349-25

17

КЭМ	ЛИСТ	ПРЯДОК	ПОДП.	ДАТА
-----	------	--------	-------	------

904-02-6 АОВ

ЛИСТ

17

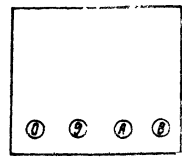
Копирован: Козин

ФОРМАТ 12

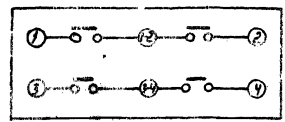
Поз. 14 АВТОМАТИЧЕСКИЙ  
ВЫКЛЮЧАТЕЛЬ ЯБЗ-МУЗ



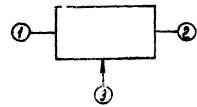
Поз. 10 СТУПЕНЧАТЫЙ ИМПУЛЬС-  
НЫЙ ПРЕРЫВАТЕЛЬ СИП-ОИМ



Поз. 6; 7 УНИВЕРСАЛЬНЫЕ ПЕРЕ-  
КЛЮЧАТЕЛИ СЛ5311-Я225 И УЛ5311-С225



Поз. 4 РЕЗИСТОР ПЭВР-20



Поз. 8 БАЛАНСНОЕ РЕЛЕ БР-3

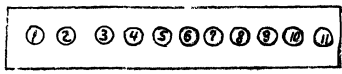


ТАБЛИЦА 1  
НАДПИСИ В РАМКАХ

ПРОДОЛЖЕНИЕ ТАБЛИЦЫ 1

№ НАД-ПИСИ	НАДПИСЬ	№-ВО	№° НАД-ПИСИ	НАДПИСЬ	№-ВО
<u>Рамка 66*26</u>					
1	ТЕМПЕРАТУРА "ТОЧКА РОСЫ"	1			
2	РЕГУЛИРОВАНИЕ ТЕМ-РЫ "Т.Р"				
	РУЧНОЕ - АВТОМАТИЧЕСКОЕ	1			
3	ТЕМПЕРАТУРА "ТОЧКА РОСЫ"				
	ПОВЫСИТЬ - ПУНИЗИТЬ	1			
4	ТЕМПЕРАТУРА В ПОМЕЩЕНИИ №1	1			
5	РЕГУЛИРОВАНИЕ ТЕМ-РЫ В ПОМ.№1				
	РУЧНОЕ - АВТОМАТИЧЕСКОЕ	1			
6	ТЕМПЕРАТУРА В ПОМЕЩЕНИИ №1				
	ПОВЫСИТЬ - ПУНИЗИТЬ	1			
<u>Упор</u>					
7	~220 В; "ТОЧКА РОСЫ"	1			
8	~220 В; ПОМЕЩЕНИЕМ №1	1			

17349-25 18

904-02-6 А0В

Лист 18

904-02-6 А0В

Лист 19

УДМ 304-02-6  
АВТОМАТИЧЕСКИЙ

Лист 18  
904-02-6 А0В

Т.П.Р. 904-02-6  
Р.Л.С.М.Х/К. ЧАСТЬ 1

Таблица 2

Соединения проводов

Проводник	Откуда идет	Куда поступает	Данные провода	Примечания
И	ХТ4/1	ХТ1/0		
		ХТ2/0		
		ХТ3/9		
		РГ3/18	ПВХ1	
		РПР2/18		
		БР1/2		
		БР2/2		
		ХТ10/5		
		ХТ8/2		
		ХТ8/1		Перенос кв. Блок
		РХ /18		
		РС/18		
		РПР1/18		
		РН/18		
		РН/5		п
		РН/13		п
		РЦ/18	ПВХ1	
		РЦ/5		
		РЦ/3		п
		РР/18		
		ИП3/8		
		ИП3/8		
		ХТ6/0		
		ХТ7/8		

ИЛС Л.С.М.Х/К. ЧАСТЬ 1  
ИЛС Л.С.М.Х/К. ЧАСТЬ 1  
ИЛС Л.С.М.Х/К. ЧАСТЬ 1

904-02-6 АОВ

ИЛС  
20

Продолжение таблицы 2

Проводник	Откуда идет	Куда поступает	Данные провода	Примечания
301	ХТ5/6	ХТ3/7		
		АВ1/2		
		РПР1/2		
		РПР1/8		п
		РПР1/10		п
		РС/2		
		РС/4		п
		РС/6		п
		РС/10		п
		РС/12		п
		РС/14	ПВХ1	п
		РР/8		п
		ХТ8/3		
		ХТ10/1		
303	ХТ8/4	РПР2/1		
		РПР1/1		
		ХТ5/7		
305	ХТ8/6	РПР1/4		
		РПР1/6		п
306	ХТ8/9	РПР1/7		
		ХТ7/2		
314	ХТ8/0	РР/1		

ИЛС Л.С.М.Х/К. ЧАСТЬ 1  
ИЛС Л.С.М.Х/К. ЧАСТЬ 1  
ИЛС Л.С.М.Х/К. ЧАСТЬ 1

17349-25

904-02-6 АОВ

ИЛС  
21

Продолжение таблицы 2

Проводник	Откуда идет	Куда поступает	Данные провода	Примечания
307	ИП1/0	ИП1/А ХТ7/3		п
309	РГЗ/6	РГЗ/4 ХТ7/4		п
310	ИП1/9	ХТ7/5		
315	РХ/12	РХ/14 ХТ7/6		п
316	ХТ10/2	ХТ8/7 РПР1/12		
317	РГЗ/8	РГЗ/7 РПР1/5		п
318	РГЗ/9	ХТ10/3		
319	ХТ9/5	РС/1 РПР1/9	пв1х1	
321	ХТ10/4	РГЗ/1		
322	ХТ1/1	РПР1/17 РЦ/10 РР/9 РХ/15		
332	ХТ1/2	РЦ/1		
323	РС/7	РПР1/16		
324	РПР1/13	РР/4		
326	ХТ1/3	РР/15		
333	РПР1/11	РР/2		
334	РР/3	РХ/6		

Продолжение таблицы 2

Проводник	Откуда идет	Куда поступает	Данные провода	Примечания
335	РС/8	РХ/7 РХ/5		п
336	ХТ1/6	РГЗ/5 РР/7 РР/4		п
337	РР/5	РХ/4		
338	РС/9	РС/5 РЦ/2		п
339	ХТ1/4	РЦ/3		
328	ХТ/5	РЦ/6 РЦ/11		п
340	ХТ1/9	РЦ/14 РЦ/7 РЦ/4	пв1х1	п
344	ХТ1/8	РЦ/15 РЦ/12		п
345	ХТ1/7	ХТ3/5 РР/6		
346	БР1/1	РС/11		
361	172/1	БР2/9		
362	ХТ2/2	БР2/10		
363	ХТ2/3	БР2/11		

17349-25

Т. П. А. 904-02-6  
В. П. А. 904-02-6

ИЗМЕНЕНИЯ В ДОКУМЕНТАХ

ИЗМЕНЕНИЯ В ДОКУМЕНТАХ

904-02-6 АОВ

лист 22

904-02-6 АОВ

лист 23

ПРОДОЛЖЕНИЕ ТАБЛИЦЫ 2

ПРОВОДНИК	ОТКУДА ИДЕТ	КУДА ПОСТУПАЕТ	ДААННЫЕ ПРОВОДА	ПРИМЕЧАНИЕ
364	ХТ2/6	Р/1		
365	ХТ2/4	БР1/9		
366	ХТ2/5	БР1/10		
367	Р/3	Р/2		П
		БР1/11		
347	БР1/3	РС/3		
		РН/16		
348	ХТ6/4	РН/10		
		БР1/5		
349	ХТ6/5	РН/1		
350	ХТ6/6	РН/17		
351	ХТ6/7	РН/6		
		РН/18	ПВ1Х1	П
		РН/14		П
352	ХТ6/8	РН/4		
		РН/7		П
353	ХТ6/9	РН/15		
		РН/12		П
367	ХТ6/1	БР1/6		
368	ХТ6/2	БР1/7		
365	ХТ6/3	БР1/8		
354	РС/13	БР2/1		
355	ХТ2/8	РС/15		
		БР2/3		
356	ХТ2/9	БР2/5		
369	ХТ3/2	БР2/7		
361	ХТ3/3	БР2/8		
363	ХТ3/1	БР2/6		

ИПР 904-02-6  
ПЛЕДОМ V // ЧАСТЬ 1

ИМЯ ПОДЪЕЗДА ПОДЪЕЗДЫ ИЛИ ИМЯ ДОМА ИЛИ УЛ. ИЛИ ДАТА ПОДЪЕЗДА ИЛИ ДОМА ИЛИ УЛ. ИЛИ ДАТА

904-02-6 АОВ ЛИСТ 24

ПРОДОЛЖЕНИЕ ТАБЛИЦЫ 2

ПРОВОДНИК	ОТКУДА ИДЕТ	КУДА ПОСТУПАЕТ	ДААННЫЕ ПРОВОДА	ПРИМЕЧАНИЕ
357	РПР1/3	РХ/13		
		РХ/10		П
358	ХТ3/6	РХ/11		
359	ХТ3/8	РХ/1	ПВ1Х1	
1Р	ХТ9/1	ХТ9/5		П
2Р	ХТ9/2	ХТ9/6		П
		ХТ9/7		ПЕРЕХОД К БЛОКУ
3Р	ХТ9/3	ХТ9/8	ПВ1Х1	П
4Р	ХТ9/4	ХТ9/9		П
		ХТ9/0		ПЕРЕХОД К БЛОКУ
101	АВ3/2	РПР2/12		
		РПР2/14		П
102	ХТ7/7	РПР2/13		
103	ХТ7/0	ИП3/А		
		ИП3/0		П
104	ХТ7/9	ИП3/9		
106	ХТ4/2	РПР2/15	ПВ1Х1	
А	АВ1/1	АВ3/1		
501	ХТ5/9	РПР2/10		
502	ХТ5/0	РПР2/11		
ЗЕМЛЯ	ИП1/	РЕЙКА/		
ЗЕМЛЯ	ИП3/	РЕЙКА/		ПВ1Х1,5
ЗЕМЛЯ	РЕЙКА ДЛЯ УСТАНОВКИ АППАРАТА/	СТОЙКА/		

ИМЯ ПОДЪЕЗДА ПОДЪЕЗДЫ ИЛИ ИМЯ ДОМА ИЛИ УЛ. ИЛИ ДАТА ПОДЪЕЗДА ИЛИ ДОМА ИЛИ УЛ. ИЛИ ДАТА

904-02-6 АОВ ЛИСТ 25





ТАБЛИЦА 3

ПОДКЛЮЧЕНИЕ ПРОВОДК		ПРОДОЛЖЕНИЕ ТАБЛ. 3		ПРОДОЛЖЕНИЕ ТАБЛ. 3	
ПРОВОДНИК	КОНТАКТ	ПРОВОДНИК	КОНТАКТ	ПРОВОДНИК	КОНТАКТ
	<u>АВ1</u>	363	3	106	2
A	1	365	4	106	2
301	2	366	5	107	3
301	2	364	6	205	8
		355	8	206	9
	<u>АВ3</u>	356	9	23	0
A	1	N	0		<u>ХТ5</u>
101	2	N	0	201	1
				202	2
	<u>ХТ1</u>		<u>ХТ3</u>	21	3
322	1	363	1	301	6
332	2	369	2	301	6
326	3	361	3	305	7
338	4	345	5	303	7
328	5	358	6	501	9
336	6	301	7	502	0
345	7	301	7		<u>ХТ6</u>
344	8	359	8	365	1
340	9	N	9	368	2
N	0	N	9	367	3
N	0			348	4
			<u>ХТ4</u>	349	5
	<u>ХТ2</u>	N	1	350	6
361	1	N	1	351	7
362	2			352	8

ПРОДОЛЖЕНИЕ ТАБЛ. 3		ПРОДОЛЖЕНИЕ ТАБЛ. 3		ПРОДОЛЖЕНИЕ ТАБЛ. 3	
ПРОВОДНИК	КОНТАКТ	ПРОВОДНИК	КОНТАКТ	ПРОВОДНИК	КОНТАКТ
353	9		<u>РГ3</u>	N	18
N	0	321	1	N	18
N	0	309	4		
		309	4 П		<u>РПР1</u>
		336	5	303	1
	<u>ХТ7</u>	336	5	303	1
		309	6 П	301	1
306	2	317	7	301	2
306	2	317	7 П	357	3
307	3	317	8 П	305	4
307	3	318	9	305	4 П
308	4	N	18	317	5
309	4	N	18	305	6 П
310	5			306	7
310	5		<u>РПР2</u>	306	7
315	5	303	1	301	8 П
315	6	303	1	301	8 П
102	7	501	10	319	9
102	7	502	11	301	10 П
N	8	101	12	301	10
N	8	101	12 П	333	11
104	9	102	13	316	12
104	9	101	14 П	324	13
103	0	106	15	329	16
103	0				

Т П Р 904-02-6 А 08 53 М ЧИ ЧАСТЬ 1

ИВМ НОМЕР ДОКУМЕНТА И ДАТА ОБЪЕМА ИЛИ ЧАСТИ

ИВМ НОМЕР ДОКУМЕНТА И ДАТА ОБЪЕМА ИЛИ ЧАСТИ

904-02-6 А08 ЛИСТ 28

904-02-6 А08 ЛИСТ 29

КОПИРОВАЛА: КРАМЛИНА

ФОРМАТ: 12

17349-25 23

Т.П. 904-02-6  
БОН Л. 048721

ПРОДОЛЖЕНИЕ ТАБЛ. 3		ПРОДОЛЖЕНИЕ ТАБЛ. 3		ПРОДОЛЖЕНИЕ ТАБЛ. 3	
ПРОВОДНИК	КОНТАКТ	ПРОВОДНИК	КОНТАКТ	ПРОВОДНИК	КОНТАКТ
322	17	301	12 П	322	15
322	17	301	12 П	Н	18
Н	18	354	13	Н	18
Н	18	301	14 П		
		301	14		РН
	РС	355	15	349	1
319	1	355	15	352	4
319	1	Н	18	352	4 П
301	2	Н	18	Н	5 П
301	2 П			Н	5 П
347	3		РХ	351	6
347	3	359	1	351	6 П
301	4 П	337	4	352	7 П
301	4 П	335	5 П	348	10
338	5	334	6	348	10
338	5 П	335	7	351	11 П
301	6 П	335	7 П	351	11 П
301	6 П	357	10 П	353	12 П
323	7	358	11	Н	13 П
335	8	315	12 П	Н	13
338	9 П	357	13 П	351	14 П
301	10 П	357	13	353	15 П
301	10 П	315	14 П	353	15
346	11	315	14	347	16

ИЗМ. ЛИСТ № ДОКУМ. ПЛАН. ДАТА

904-02-6 АОВ Лист 30

ИЗМ. ЛИСТ № ДОКУМ. ПЛАН. ДАТА

ПРОДОЛЖЕНИЕ ТАБЛ. 3		ПРОДОЛЖЕНИЕ ТАБЛ. 3		ПРОДОЛЖЕНИЕ ТАБЛ. 3	
ПРОВОДНИК	КОНТАКТ	ПРОВОДНИК	КОНТАКТ	ПРОВОДНИК	КОНТАКТ
350	17	344	15	Н	8
Н	18 П	Н	18 П	Н	8
Н	18	Н	18	307	0 П
				310	9
	РЦ		РР	ЗЕМЛЯ	⊥
332	1	314	1		ИПЗ
338	2	333	2	103	А
339	3	334	3	103	А П
340	4 П	336	4 П	Н	8
Н	5	337	5	Н	8
Н	5 П	345	6	103	0 П
328	6	336	7 П	104	9
328	6 П	336	7	ЗЕМЛЯ	⊥
340	7 П	301	8		Р
340	7	301	8	364	1
322	10	322	9	367	2
322	10	322	9	367	2 П
328	11 П	324	14	367	3 П
328	11 П	326	15		
344	12 П	Н	18		БР1
Н	13 П	Н	18	346	1
Н	13			Н	2
328	14 П		ИП1	Н	2
344	15 П	307	А	347	3
		307	А П	348	5

17349 2 24

904-02-6 АОВ Лист 31

ТЛР 904-02-6  
АЛБЕРМ VII ЧАСТЬ I

ИЗМ. ПОДАЛ. ПОДАНО И ДАТА. ПОДПИСА ИЛИ ИЛИ

ПРОДОЛЖЕНИЕ ТАБЛ. 3		ПРОДОЛЖЕНИЕ ТАБЛ. 3		ПРОДОЛЖЕНИЕ ТАБЛ. 3	
ПРОВОДНИК	КОНТАКТ	ПРОВОДНИК	КОНТАКТ	ПРОВОДНИК	КОНТАКТ
367	6	N	2		<u>XT 10</u>
368	7	N	2	301	1
365	8	301	3	316	2
366	9	301	3	318	3
366	10	303	4	321	4
367	11	319	5	N	5
		305	6	N	5
		316	7		
	<u>БР 2</u>	306	9		
354	1	314	0		
N	2				
N	2		<u>XT 9</u>		
355	3	1P	1		
356	5	2P	2		
363	6	3P	3		
369	7	4P	4		
361	8	1P	5		
361	9	2P	6		
362	10	2P	6		
363	11	2P	7		
		3P	8		
	<u>XT 8</u>	4P	9		
N	1	4P	9		
N	1	4P	6		

ИЗМ. ПОДАЛ. ПОДАНО И ДАТА. ПОДПИСА ИЛИ ИЛИ

ПРОДОЛЖЕНИЕ ТАБЛ. 3		ПРОДОЛЖЕНИЕ ТАБЛ. 3		ПРОДОЛЖЕНИЕ ТАБЛ. 3	
ПРОВОДНИК	КОНТАКТ	ПРОВОДНИК	КОНТАКТ	ПРОВОДНИК	КОНТАКТ
		306	1-2	107	2
	<u>ДВЕРЬ</u>	307	2	107	2
		307	2		
	<u>ТР 1</u>	303	3		<u>КР 3</u>
N	5	303	3	105	1
N	5	301	3-4	102	1-2
201	9	301	3-4	103	2
310	12			103	2
310	13		<u>ТР 2</u>	303	3
310	13	N	5	301	3-4
307	16	N	5		
41	20	205	9		
315	21	104	12		
309	22	104	13		
202	29	104	13		
ЗЕМЛЯ	<u>⚡</u>	103	16		
		43	20		
	<u>КР 1</u>	107	21		
309	1	106	22		
309	1	206	29		
308	1-2	ЗЕМЛЯ	<u>⚡</u>		
315	2				
315	2		<u>КР 3</u>		
		106	1		
	<u>КР 1</u>	106	1		
308	1	105	1-2		

ТПР 904 02 6

С. 550М X.II. ЧАСТЬ 1

Поз.	ОБОЗНАЧЕНИЕ	НАИМЕНОВАНИЕ	К-во	Прим.
		<u>СТАНДАРТНЫЕ ИЗДЕЛИЯ</u>		
1		Шкаф шита ЩШМ-1000x600 / У4ЭР30 ОСТ36 13-76	1	
2		Рейка Р3 ТКЗ-101-77	6	У5 ТМЗ-1-77
3		Рейка Р2 ТКЗ-100-77	1	У3 ТМЗ-1-77
		<u>ПРОЧИЕ ИЗДЕЛИЯ</u>		
4		РЕГУЛЯТОР ТЕМПЕРАТУРЫ ЭЛЕКТРИЧЕСКИЙ ТРЕХПОЗИЦИОННЫЙ РТ-3 ТУ25-02 202114-78	3	
5		ПЕРЕКЛЮЧАТЕЛЬ УНИВЕРСАЛЬНЫЙ УП5311-Р225 ТУ16-524 074-75	3	ТК4-1215-73
6		ПЕРЕКЛЮЧАТЕЛЬ УНИВЕРСАЛЬНЫЙ ЧП5311-С225 ТУ16-524.074-75	3	ТК4-1215-73

ПРИВЯЗАН

ИМБ №

ИЗЧ.ОТД. СИНГЕР / Ю.М. /  
 ГЛ. СПЕЦ. РУБИНОВСКИЙ / Д.Е. /  
 РУК. ГРУП. БРОНШТЕЙН / В.В. /  
 ИНЖЕНЕР. ЗИКС / В.В. /

904 02-6 АДВ

АВТОМАТИЗАЦИЯ ЦЕНТРАЛЬНЫХ КОНДИЦИОНЕРОВ ТИПА КТЦ 345± КТЦ 30

СТАНДА Лист 34 Листов

Щит Ц-3д  
 ОБЩИЙ ВИД

ГОСТРОИ СССР  
 САНТЕХПРОЕКТ  
 Г. МОСКВА

Поз.	ОБОЗНАЧЕНИЕ	НАИМЕНОВАНИЕ	К-во	Прим.
7		Прерыватель импульсный ступенчатый ~ 220В СИП-01М ТУ50.108-77	3	У5 ТМЗ-16-77
8		Автомат А63-М; ~ 220В отсечка 1.3Эи крепление на панели, Jн=1А; ТУ16-522.110-74	3	У1 ТМЗ-14-77
9		Реле промежуточное РЭ-21-5У3 ТУ16-523.457-74	1	У1а ТМЗ-19-77
10		Блок зажимов БЗ-10 ТУ36.1750-74	4	
11		Упор ТУ36.1751-74	5	
12		Рамка 66x26 ТУ36.1130-74	9	ОНЧ 34ТБ5
13		Перемычка ТУ36.1752-74	4	

МАТЕРИАЛЫ

Провод ПВ1х1.0

ГОСТ 6323-79

60м

Провод ПМВГ 1x0.75

ТУ16-505 434-73

30м

Провод ПГВ 1x1.5

ГОСТ 6323-79

4м

Провод НВЭ 1x0.75 тип II

ГОСТ 17515-72

18м

17349-25

26

904-02-6 АДВ

Лист 35

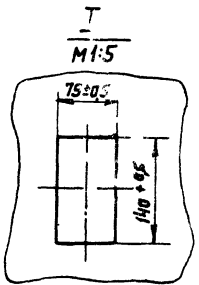
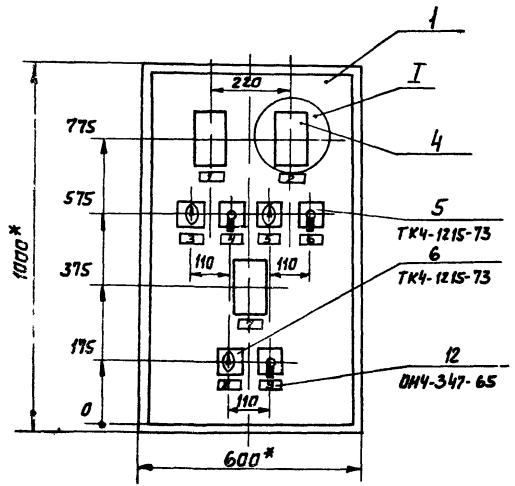
ИМБ-Лист. Подпись и дата

ИМБ-Лист. Подпись и дата

ИМБ Лист П. Вакум Лист Дата

ТПР 904-02-6

Исполн. К.Р. ЧРСТЪ 1



1. \*РАЗМЕРЫ ДЛЯ СПРАВОК
2. Покрытие - вариант 2 ОСТ 3613-76
3. Таблицы соединения и подключения выполнены на основании схем, приведенных на листах 10...13.
4. По данному чертежу изготовить щита

Изм. подл. (подпись и дата) (подпись и дата)

17349-25

27

Изм.	Лист	№ докум.	Подпись	Дата

904-02-6 АДВ

Лист 38

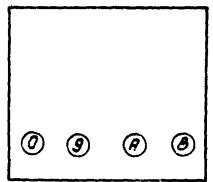
ФОРМАТ 12



Поз. 8 Автоматический выключатель АБЗ-МУЗ



Поз. 7 Ступенчатый импульсный прерыватель СИП-01М



Поз. 5:6 Универсальные переключатели УП5311-А225 и УП5311-С225

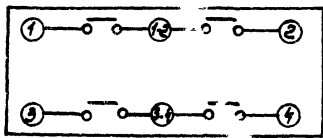


ТАБЛИЦА 1

НАДПИСИ В РАМКАХ

ПРОДОЛЖЕНИЕ ТАБЛ. 1

№ НАДПИСИ	НАДПИСЬ	Кол.	№ НАДПИСИ	НАДПИСЬ	Кол.
	РАМКА 66 x 26				
1	ТЕМПЕРАТУРА В ПОМЕЩЕНИИ №2	1			
2	РЕГУЛИРОВАНИЕ В ПОМ. №2 РУЧНОЕ - АВТОМАТИЧЕСКОЕ	1			
3	ТЕМПЕРАТУРА В ПОМЕЩЕНИИ №2 ПОВЫСИТЬ - ПОНИЗИТЬ	1			
4	ТЕМПЕРАТУРА В ПОМЕЩЕНИИ №3	1			
5	РЕГУЛИРОВАНИЕ В ПОМ. №3 РУЧНОЕ - АВТОМАТИЧЕСКОЕ	1			
6	ТЕМПЕРАТУРА В ПОМЕЩЕНИИ №3 ПОВЫСИТЬ - ПОНИЗИТЬ	1			
7	ТЕМПЕРАТУРА В ПОМЕЩЕНИИ №4	1			
8	РЕГУЛИРОВАНИЕ В ПОМ №4 РУЧНОЕ - АВТОМАТИЧЕСКОЕ	1			
9	ТЕМПЕРАТУРА В ПОМЕЩЕНИИ №4 ПОВЫСИТЬ - ПОНИЗИТЬ	1			
	УГОД				
10	~220В; ПОМЕЩЕНИЕ №2				
11	~220В; ПОМЕЩЕНИЕ №3				
12	~220В; ПОМЕЩЕНИЕ №4				

17349-25

29

ЛПР 904-02-06  
ИЛБСМ Х.И. УРАТЬЕ

И.И. ПИТОВ, Л.С.С. М.Д.С.С. В.Я.М. И.В.С.

И.И. ПИТОВ, Л.С.С. М.Д.С.С. В.Я.М. И.В.С.







ПРОДОЛЖЕНИЕ ТАБЛИЦЫ 2

Проводник	Откуда идет	Куда поступает	ДАННЫЕ ПРОВОДА	Примеч.
26	ХТ4/0	ТР10/20	НВЗ1×0,75	ИЗМЕРЬ ЦЕПИ
301	ХТ3/3	ИР4/3		
		ИР5/3		
		ИР6/3		
303	ХТ3/6	ИР4/3-4	УПМВГ1×0,75	
		ИР5/3-4		
		ИР6/3-4		
ЗЕМЛЯ	ТР8 / ±	РЕЙКА / ±	ПГВ1×1,5	
ЗЕМЛЯ	ТР9 / ±	РЕЙКА / ±		
ЗЕМЛЯ	ТР10 / ±	РЕЙКА / ±		
ЗЕМЛЯ	РЕЙКА ДЛЯ УСТАНОВ- КИ АППАРАТА / ±	СТОЙКА / ±		

904-02-6 А08

Лист  
44

ТАБЛИЦА 3

Подключения проводов продолжение табл. 3 продолжение табл. 3

Проводник	Контакт	Проводник	Контакт	Проводник	Контакт
	ХТ1	N	4 П	601	9
112	1	N	4 П	602	0
112	1	126	5		
113	2	126	5		ХТ4
113	2	127	6	207	1
114	3	N	8 П	208	2
114	3	N	8	24	3
122	4	136	9	209	5
122	4	136	9	210	6
123	5	137	0	25	7
123	5			211	8
124	6		ХТ3	212	9
124	6	N	1	26	0
132	7	N	1 П		
132	7	N	2 П		АВ4
133	8	N	2	A	1
133	8	301	3	111	2
134	9	301	3 П		
134	9	301	4 П		АВ5
		301	4 П	A	1
	ХТ2	301	5 П	A	1
116	1	303	6	121	2
116	1	303	6 П		
117	2	303	7 П		АВ6
N	3	303	7 П	A	1
N	3 П	303	8 П	131	2

11349-25 32

904-02-6 А08

Лист  
45

ТЛР 904-02-6

часть 1  
ПЛБФМ XII

И. в. № подл. Подпись и дата. Взам. инв. №.

Изм. Лист № докум. Подп. Дата

И. в. № подл. Подпись и дата. Взам. инв. №.

Изм. Лист № докум. Подп. Дата.

ТПР 30-02-6  
ФОРМ XII. Числ. 1

ПРОДОЛЖЕНИЕ ТАБЛ. 3    ПРОДОЛЖЕНИЕ ТАБЛ. 3    ПРОДОЛЖЕНИЕ ТАБЛ. 3

ПРОВОДНИК	КОНТАКТ	ПРОВОДНИК	КОНТАКТ	ПРОВОДНИК	КОНТАКТ
	<u>РПРЗ</u>	N	B		
303	1	N	B		
151	2 П	113	0 П		
136	3	114	9		
421	4 П	ЗЕМЛЯ	$\perp$		
125	5				
121	6		<u>ИП15</u>		
121	6 П	123	A		
122	7	123	H П		
131	8 П	N	B		
131	8	N	B		
132	9	123	0 П		
601	10	124	9		
602	11	ЗЕМЛЯ	$\perp$		
111	12				
111	12 П		<u>ИП6</u>		
112	13	133	A		
111	14 П	133	A П		
116	15	N	B		
N	18	N	3		
N	18	133	0 П		
		134	5		
	<u>ИП4</u>	ЗЕМЛЯ	$\perp$		
113	A				
113	A П				

ИЗМ. ПОДП. ПОДП. И ДАТА

ИЗМ.	Лист	№ докум.	ПОДП.	ДАТА	904-02-6 АОВ	Лист	46
------	------	----------	-------	------	--------------	------	----

ПРОДОЛЖЕНИЕ ТАБЛ. 3    ПРОДОЛЖЕНИЕ ТАБЛ. 3    ПРОДОЛЖЕНИЕ ТАБЛ. 3

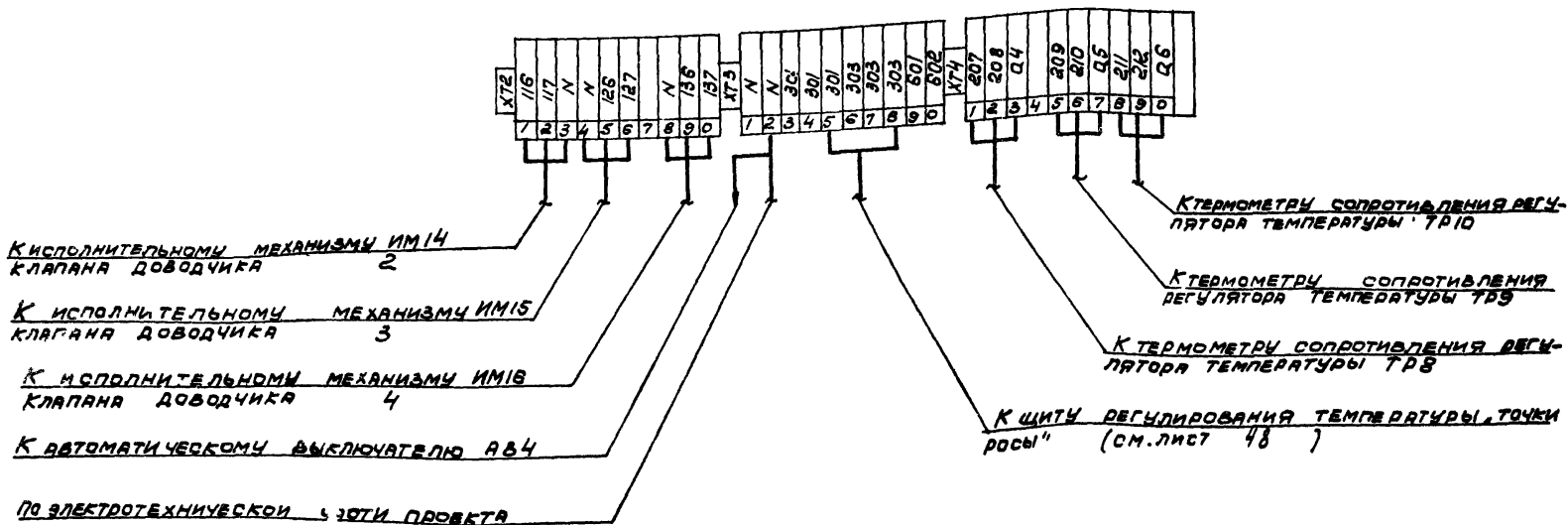
ПРОВОДНИК	КОНТАКТ	ПРОВОДНИК	КОНТАКТ	ПРОВОДНИК	КОНТАКТ
	<u>ДВЕРЬ</u>		<u>КР5</u>		<u>ТР10</u>
	<u>ТР9</u>	126	1	N	5
N	5	126	1	N	5
N	5	127	2	211	9
209	9	127	2	134	12 П
124	12 П	125	1-2	134	13 П
124	13 П		<u>ИР5</u>	133	16
124	13	125	1	06	20
123	16	123	2	137	21
05	20	123	2	136	22
127	21	122	1-2	212	29
126	22	301	3	ЗЕМЛЯ	$\perp$
210	29	303	3-4		<u>КР6</u>
ЗЕМЛЯ	$\perp$		<u>КР4</u>	136	1
	<u>ТР8</u>	116	1	136	1
N	5	116	1	137	2
N	5	117	2	137	2
207	9	117	2	135	1-2
114	12 П	115	1-2		<u>ИР6</u>
114	13 П		<u>ИР4</u>	135	1
114	13	115	1	133	2
113	16	113	2	133	2
04	20	113	2	132	1-2
117	21	112	1-2	301	3
116	22	301	3	303	3-4
208	29	303	3-4		
ЗЕМЛЯ	$\perp$				

ИЗМ. ПОДП. ПОДП. И ДАТА

ИЗМ.	Лист	№ докум.	ПОДП.	ДАТА	904-02-6 АОВ	Лист	47
------	------	----------	-------	------	--------------	------	----

17349-25 33





Имя влад.л. Подпись и дата Фамилия И.О.Ф. №

55

17349 - 25

904-02-6 АОВ

ИМУ.ОТД	ФИНТЕР	Р.С.
Г.Р.С.П.В.	РУБЧИНСКИЙ	А.С.
Р.У.С.Г.В.	БРОШТЕЙН	Л.С.

АВТОМАТИЗАЦИЯ ЦЕНТРАЛЬНЫХ КОНДИЦИОНЕРОВ ТИПА КТЦ ЗИ.5+КТЦ 80.

ПРИВЯЗАН									
ИИВ.Н.°									

Страниц	Лист	Листов
р	49	

СХЕМА ПОДКЛЮЧЕНИЯ № САНТЕХПРОЕКТ Г. МОСКВА