

ТИПОВЫЕ ПРОЕКТНЫЕ РЕШЕНИЯ  
МАТЕРИАЛЫ ДЛЯ ПРОЕКТИРОВАНИЯ  
904-02-15. 85

АВТОМАТИЗАЦИЯ, УПРАВЛЕНИЕ И СИЛОВОЕ ЭЛЕКТРООБОРУДОВАНИЕ  
ПРИТОЧНЫХ КАМЕР

УПРАВЛЕНИЕ И СИЛОВОЕ ЭЛЕКТРООБОРУДОВАНИЕ

АЛЬБОМ 0

РЕКОМЕНДАЦИИ ПО ПРИМЕНЕНИЮ

2020 г. - 04  
л. 3-07

ЦЕНТРАЛЬНЫЙ ИНСТИТУТ ТИПОВОГО ПРОЕКТИРОВАНИЯ  
ГОССТРОЯ СССР

КИЕВСКИЙ ФИПИЛ

г. Киев-57 ул. Эжена Потье № 12

*62/1*  
Заказ № *8320* Инв № *20399-01* Тираж *380*

Сдано в печать *25/2* 1987 Цена *3.34*

ТИПОВЫЕ ПРОЕКТНЫЕ РЕШЕНИЯ  
МАТЕРИАЛЫ ДЛЯ ПРОЕКТИРОВАНИЯ  
904-02-15.85

# АВТОМАТИЗАЦИЯ, УПРАВЛЕНИЕ И СИЛОВОЕ ЭЛЕКТРООБОРУДОВАНИЕ ПРИТОЧНЫХ КАМЕР

УПРАВЛЕНИЕ И СИЛОВОЕ ЭЛЕКТРООБОРУДОВАНИЕ

## АЛЬБОМ О

РЕКОМЕНДАЦИИ ПО ПРИМЕНЕНИЮ

### РАЗРАБОТАНЫ

ГОСУДАРСТВЕННЫМ ПРОЕКТНЫМ ИНСТИТУТОМ  
ЭЛЕКТРОПРОЕКТ

ГЛАВНЫЙ ИНЖЕНЕР ИНСТИТУТА  
ГЛАВНЫЙ ИНЖЕНЕР ПРОЕКТА

*В.А.Г.*  
*М.И.*

Б.Г. ПЕРЕКОПСКИЙ  
М.И. ЯЛОВЕЦКИЙ

### УТВЕРЖДЕНЫ

ГЛАВСТРОЙПРОЕКТОМ ГОССТРОЯ СССР  
ПРОТОКОЛ №33 ОТ 12.06.1986 Г.

Продолжение

СОДЕРЖАНИЕ АЛЬБОМА 0

Типовые проектные решения, Автоматизация, управление и способ электрооборудование приточных камер состоят из двух разделов:  
 1) Управление и способ электрооборудование (ТПР 904-02-15.85) Разработчик-ГПИ Электропроект Главэлектромонтажа Минмонтажспецстроя СССР.  
 2) Автоматизация (ТПР 904-02-14.85) Разработчик-ГПИ Сантехпроект Главпромстройпроект Госстроя СССР.

Состав типовых проектных решений, Управление и способ электрооборудование приточных камер"

Обозначение	Наименование	Страница
31	Общие данные	2
32	Пояснительная записка	3...10
33	Задание на привязку. Форма	11
34	Методика привязки	12...24
35	Указания по заполнению опросного листа	25...28
36	Приложение 1 Задание на привязку (пример заполнения)	29
37	Приложение 2 Опросный лист (пример заполнения)	30
38	Приложение 3 Спецификация оборудования (пример заполнения)	31
39	Приложение 4 Диспетчерское управление и сигнализация Схема электрическая принципиальная 1	32, 33, 34
310	Приложение 5 Диспетчерское управление и сигнализация Схема электрическая принципиальная 2	35
311	Приложение 6 Щиты ЩУПЗ. Габаритные размеры	36
312	Приложение 7 Определение комплексной цены щитов ЩУПЗ	37...42

Обозначение альбома	Наименование
0	Рекомендации по применению
I	Приточная вентиляционная камера с одним вентилятором
II	Приточная вентиляционная камера с одним вентилятором и электронагревателем клапана наружного воздуха
III	Приточная вентиляционная камера с одним вентилятором и секцией орошения
IV	Приточная вентиляционная камера с одним вентилятором, секцией орошения и электронагревателем наружного воздуха
V	Приточная вентиляционная камера с двумя (рабочим и резервным) вентиляторами
VI	Приточная вентиляционная камера с двумя (рабочим и резервным) вентиляторами и электронагревателем клапана наружного воздуха
VII	Приточная вентиляционная камера с двумя (рабочим и резервным) вентиляторами и секцией орошения
VIII	Приточная вентиляционная камера с двумя (рабочим и резервным) вентиляторами, секцией орошения и электронагревателем клапана наружного воздуха
IX	Приточная вентиляционная камера прямооточная с одним вентилятором, переключаемая на режим дежурного отопления
X	Приточная вентиляционная камера прямооточная с одним вентилятором и электронагревателем клапана наружного воздуха, переключаемая на режим дежурного отопления
XI	Приточная вентиляционная камера прямооточная с одним вентилятором и секцией орошения, переключаемая на режим дежурного отопления
XII	Приточная вентиляционная камера прямооточная с одним вентилятором, секцией орошения и электронагревателем клапана наружного воздуха, переключаемая на режим дежурного отопления
XIII	Приточная вентиляционная камера прямооточная с двумя (рабочим и резервным) вентиляторами, переключаемая на режим дежурного отопления
XIV	Приточная вентиляционная камера прямооточная с двумя (рабочим и резервным) вентиляторами и электронагревателем клапана наружного воздуха, переключаемая на режим дежурного отопления
XV	Приточная вентиляционная камера прямооточная с двумя (рабочим и резервным) вентиляторами и секцией орошения, переключаемая на режим дежурного отопления

Обозначение альбома	Наименование
XVI	Приточная вентиляционная камера прямооточная с двумя (рабочим и резервным) вентиляторами, секцией орошения и электронагревателем клапана наружного воздуха, переключаемая на режим дежурного отопления
XVII	Приточная вентиляционная камера рециркуляционная с одним вентилятором, переключаемая на режим дежурного отопления
XVIII	Приточная вентиляционная камера рециркуляционная с одним вентилятором и электронагревателем клапана наружного воздуха, переключаемая на режим дежурного отопления
XIX	Приточная вентиляционная камера рециркуляционная с одним вентилятором и секцией орошения, переключаемая на режим дежурного отопления
XX	Приточная вентиляционная камера рециркуляционная с одним вентилятором, секцией орошения и электронагревателем клапана наружного воздуха, переключаемая на режим дежурного отопления
XXI	Приточная вентиляционная камера рециркуляционная с двумя (рабочим и резервным) вентиляторами, переключаемая на режим дежурного отопления
XXII	Приточная вентиляционная камера рециркуляционная с двумя (рабочим и резервным) вентиляторами и электронагревателем клапана наружного воздуха, переключаемая на режим дежурного отопления
XXIII	Приточная вентиляционная камера рециркуляционная с двумя (рабочим и резервным) вентиляторами и секцией орошения, переключаемая на режим дежурного отопления
XXIV	Приточная вентиляционная камера рециркуляционная с двумя (рабочим и резервным) вентиляторами, секцией орошения и электронагревателем клапана наружного воздуха, переключаемая на режим дежурного отопления

Основное содержание и назначение альбомов

Обозначение альбома	Основное содержание	Назначение	Необходимость организации
0	См. содержание альбома 0	Для проектной организации	Привязке не подлежит
I...XXIV	Схемы электрические принципиальные схемы электрические подключаемых. Опросные листы	Для объекта строительства	Подлежит привязке

20399-04 2

904-02-15.85 31

Управление и способ электрооборудование приточных камер

Исполнитель	МАНУШЕР	И.А.	15.03
Пр. проект	ОГНЕВКО	С.В.	16.03
Инженер-проектировщик	Детровская	И.И.	17.03
Сек. гр.	ПЛОДЯМА	В.В.	11.03
Ст. тех.	Давыдов	В.В.	12.03

Общие данные

г. Москва  
 ЭЛЕКТРОПРОЕКТ  
 Москва

Копировал 25-  
 Формат А2

ТПР 904-02-15.85 Альбом 0

ИНВЕНТАРЬ КОМПЛЕКТОВ ДАННЫХ

# ПОЯСНИТЕЛЬНАЯ ЗАПИСКА

1. Приточные венткамеры в части управления и силового электрооборудования характеризуются:

- 1) набором механизмов (см. лист 4);
- 2) мощностью электродвигателей механизмов (см. табл. 12, листы 25... 27);
- 3) требованиями к управлению (см. п. 2.1).

В каждом конкретном случае указанные характеристики могут встречаться в различных комбинациях.

2. Краткая характеристика основных технических решений \*

2.1. Схемы электрические принципиальные управления приточными венткамерами:

- 1) обеспечивают три вида управления: дистанционное из диспетчерского пункта или из обслуживаемого помещения (этот вид управления может не предусматриваться); местное облокированное со щита управления приточной венткамерой; опробование кнопками, расположенными у механизмов (для производства пусконаладочных и ремонтных работ);
- 2) отвечают необходимым требованиям, предъявляемым к управлению приточными венткамерами, расположенными в отдельных помещениях (вентиляционных камерах);
- 3) обеспечивают возможность сочетания со схемами: регулирования как электрическими (ТПР 904-02-14.85, ТПР 904-02-4), так и пневматическими (ТПР 904-02-4), предусмотренными в разделе „Автоматизация“

управления вытяжными вентсистемами; дистанционного управления и сигнализации (как на базе телемеханических устройств, так и без них); противопожарной автоматики.

2.2. Аппаратура управления размещается в щите управления приточной венткамеры защищенного исполнения со степенью защиты IP31 или IP41 по ГОСТ 14254-80.

Климатическое исполнение щитов УХЛ, категория размещения 4 по ГОСТ 15150-69.

Щиты управления могут размещаться как в помещениях вентиляционных камер, так и вне их. Изготовитель щитов управления - Ангарский электромеханический завод Протокол №7-14 67 от 20 мая 1985 г.

Аппаратура регулирования размещается на щите (стативе), приведенном в разделе „Автоматизация“.

Перечень аппаратуры, применяемой в схемах электрических принципиальных и устанавливаемой на щите управления приточной венткамерой, приведен на листах 5...8.

При снятии с производства аппаратуры, входящей в состав щита, проектной организации не требуется корректировать ТПР в процессе привязки. Завод-изготовитель производит необходимую замену аппаратуры без изменений потребительских свойств щита.

3. Применение проектных решений:

- 1) в проектных организациях исключает необходимость разработки принципиальных электрических схем, задания заводу на изготовление щитов управления (заполняется только опросный лист, форму которого см. лист 3), уменьшает объем взаимных согласований между организациями (подразделениями), выполняющими различные части проекта;
- 2) на заводе-изготовителе упрощает изготовление щитов в результате их унификации и исключает работу по согласованию индивидуальной технической документации для каждого объекта строительства;
- 3) на объекте строительства облегчает наладку и эксплуатацию за счет использования унифицированных принципиальных схем и щитов управления.

4. Для обеспечения заказа щитов проектная организация.

- 1) заполняет опросные листы (см. приложение 2);

2) включает щиты в спецификацию оборудования (см. приложение 3);

3) передает в установленном порядке опросные листы и спецификацию оборудования в составе прилагаемых документов заказчику рабочей документации.

5. Заказчик щитов (или по его поручению проектная организация) должны согласовать опросные листы с Ангарским электромеханическим заводом. Протоколы согласования опросных листов являются основанием для получения фондовых нарядов.

6. Настоящий раздел типовых проектных решений ТПР 904-02-15.85 по сравнению с разделом „Управление и силовое электрооборудование приточных вентиляционных камер типа 1ПК10... 1ПК150“ ТПР 904-02-5 предусматривает:

\* В отдельных обоснованных случаях не исключается разработка индивидуальных проектов, предусматривающих другие технические решения.

ТПР 904-02-15.85 Альбом 0

Имя, № подл. Подпись и дата Визы и печати

20399-01 3

				904-02-15.85 92	
				УПРАВЛЕНИЕ И СИЛОВОЕ ЭЛЕКТРООБОРУДОВАНИЕ ПРИТОЧНЫХ КАМЕР	
				СТАДИЯ Лист 2 Листов	
				Р 2	
Имя, отд.	МАНГУШЕВ	Тол.	15.11.85	ПОЯСНИТЕЛЬНАЯ ЗАПИСКА (НАЧАЛО)	ГПИ ЭЛЕКТРОПРОЕКТ МОСКВА
И. контр.	ОГНЕНКО	С.П.	12.11.85		
Зам. инж.	ОСТРОВСКИЙ	Л.В.	15.11.85		
Руч. гр.	ТИНЮДЯН	Л.В.	15.11.85		
Ст. инж.	АВРАМОВИЧ	С.В.	15.11.85		

ОПРОСНЫЙ ЛИСТ \_\_\_\_\_  
НА ЩИТ ТИПА ШО1-83УХЛЗ

1. НАИМЕНОВАНИЕ И АДРЕС ПРЕДПРИЯТИЯ \_\_\_\_\_

2. НАИМЕНОВАНИЕ ОБЪЕКТА \_\_\_\_\_

3. НАИМЕНОВАНИЕ И АДРЕС ЗАКАЗЧИКА \_\_\_\_\_

4. НАИМЕНОВАНИЕ И АДРЕС ПРОЕКТНОЙ ОРГАНИЗАЦИИ \_\_\_\_\_

5. ЗАВОД-ИЗГОТОВИТЕЛЬ - АНГАРСКИЙ ЭЛЕКТРОМЕХАНИЧЕСКИЙ ЗАВОД  
665821, г. Ангарск, Иркутская обл.

6. ИСПОЛНЕНИЕ ЩИТА ЩУПЗ - -

7. ПЕРЕМЕННЫЕ ТЕХНИЧЕСКИЕ ДАННЫЕ ПРИНЦИПИАЛЬНОЙ СХЕМЫ УПРАВЛЕНИЯ

1	2	3	4	5	6	7	8	9	10	11	12	13
---	---	---	---	---	---	---	---	---	----	----	----	----

(НЕНУЖНЫЕ ВЫЧЕРКНУТЬ)

8. ПО ДАННОМУ ОПРОСНОМУ ЛИСТУ ИЗГОТОВИТЬ \_\_\_\_\_ ЩИТ (ОВ)

9. ОБОЗНАЧЕНИЕ ЩИТА (ОВ) ПО ПРОЕКТУ ЭЛЕКТРОТЕХНИЧЕСКОЙ ЧАСТИ ОБЪЕКТА \_\_\_\_\_

10. КОЛИЧЕСТВО ПРИВЕДЕННЫХ ПАНЕЛЕЙ НА ОДИН ЩИТ \_\_\_\_\_

11. КОЛИЧЕСТВО ПРИВЕДЕННЫХ ПАНЕЛЕЙ НА \_\_\_\_\_ ЩИТ (ОВ) \_\_\_\_\_

12. СТЕПЕНЬ ЗАЩИТЫ ЩИТА - IP31, IP41 по ГОСТ 14254-80  
(НЕНУЖНОЕ ВЫЧЕРКНУТЬ)

ГЛАВНЫЙ ИНЖЕНЕР ПРОЕКТА \_\_\_\_\_ / \_\_\_\_\_ /

\_\_\_\_\_ " \_\_\_\_\_ 19\_\_ г.

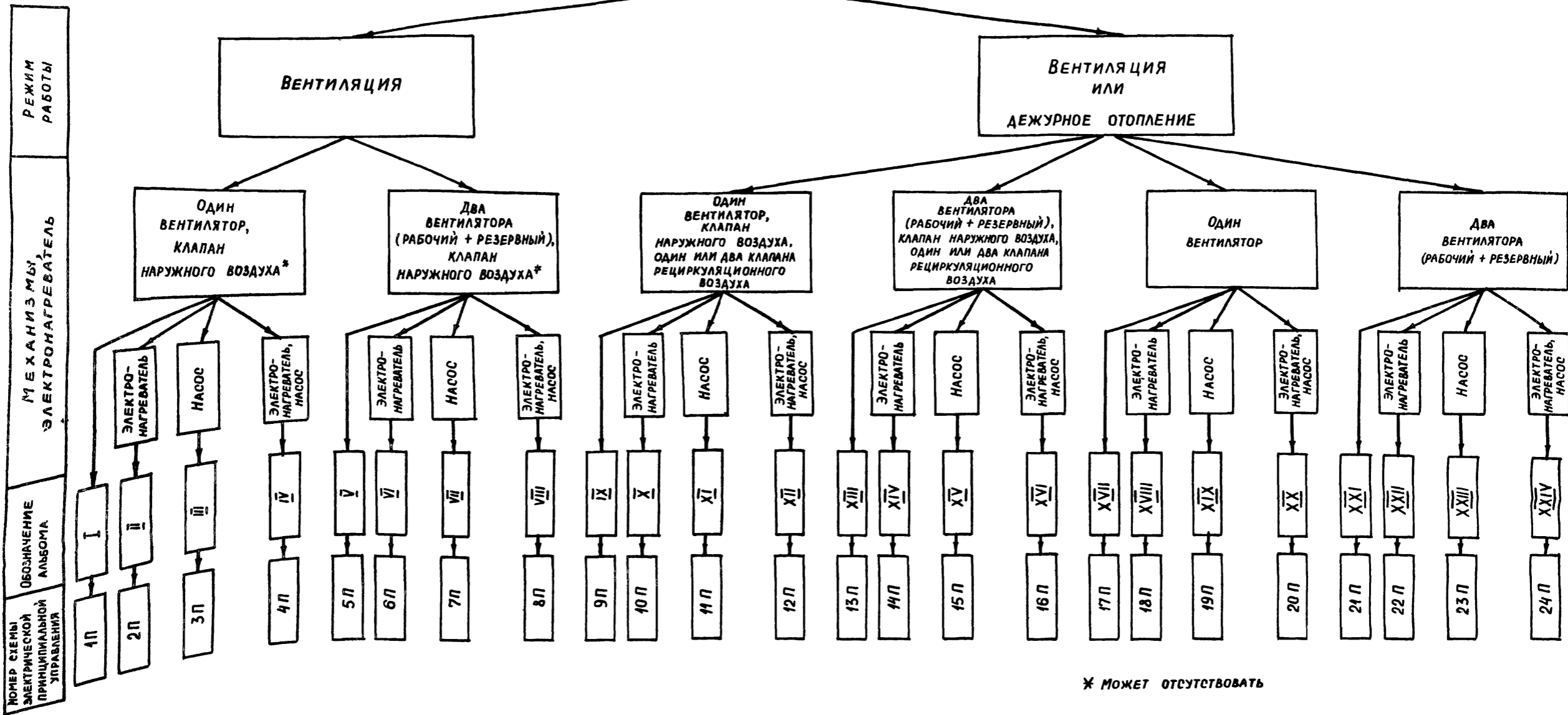
				904-02-15 85 92		
				УПРАВЛЕНИЕ И СИЛОВОЕ ЭЛЕКТРООБОРУДОВАНИЕ ПРИТОЧНЫХ КАМЕР		
				СТАДИЯ	ЛИСТ	ЛИСТОВ
				Р	3	
ИЧ ОТА	МАНУШЕВ	КВ	И.Л.В.	ПОЯСНИТЕЛЬНАЯ ЗАПИСКА (ПРОДОЛЖЕНИЕ)		
И КОНТР	ОГИЕНКО	В.В.М.	И.Л.В.			
ЗАМ. ИЧ ОТА	ОСТРОВСКИЙ	В.В.	И.Л.В.			
РУК. ГР	ГЛЮДМАН	А.Р.	И.Л.В.			
СТ. ИНЖ	ЛАВРИДОН	В.В.	И.Л.В.			
				ГПИ ЭЛЕКТРОПРОЕКТ МОСКВА		

- 1) УПРАВЛЕНИЕ ЭЛЕКТРОДВИГАТЕЛЯМИ В БОЛЕЕ ШИРОКОМ ДИАПАЗОНЕ МОЩНОСТЕЙ, УПРАВЛЕНИЕ ВОЗДУШНЫМИ КЛАПАНАМИ БОЛЬШЕГО КОЛИЧЕСТВА ТИПОВ, А ТАКЖЕ ВОЗМОЖНОСТЬ ДИСТАНЦИОННОГО УПРАВЛЕНИЯ ВЕНТКАМЕРАМИ С ПОМОЩЬЮ УСТРОЙСТВ ТЕЛЕМЕХАНИКИ (БЕЗ АППАРАТУРЫ В УСТРОЙСТВАХ ИНДИВИДУАЛЬНОГО ИЗГОТОВЛЕНИЯ);
- 2) ВОЗМОЖНОСТЬ УВЕЛИЧЕНИЯ ОБЪЕМА СИГНАЛИЗАЦИИ НА ДИСПЕТЧЕРСКОМ ПУНКТЕ;
- 3) УМЕНЬШЕНИЕ ГАБАРИТОВ ЩИТА УПРАВЛЕНИЯ;
- 4) ВОЗМОЖНОСТЬ ЗАКАЗА ЩИТА УПРАВЛЕНИЯ СО СТЕПЕНЬЮ ЗАЩИТЫ IP41 по ГОСТ 14254-80.
- 5) ВОЗМОЖНОСТЬ ПРИМЕНЕНИЯ В КАЧЕСТВЕ ВВОДНОГО АППАРАТА АВТОМАТИЧЕСКОГО ВЫКЛЮЧАТЕЛЯ;
- 6) УМЕНЬШЕНИЕ ОБЪЕМА ПРОЕКТНОЙ ДОКУМЕНТАЦИИ, ПОДЛЕЖАЩЕЙ ПРИВЯЗКЕ, ЗА СЧЕТ ВКЛЮЧЕНИЯ В СОСТАВ ТОВАРОСОПРОВОДИТЕЛЬНОЙ ДОКУМЕНТАЦИИ (ПОСТАВЛЯЕМОЙ ЗАВОДОМ КОМПЛЕКТНО СО ЩИТОМ) ОБЩЕГО ВИДА ЩИТА И ПЕРЕЧНЯ АППАРАТОВ, УСТАНОВЛЕННЫХ НА ЩИТЕ;
- 7) БУКВЕННО-ЦИФРОВЫЕ ОБОЗНАЧЕНИЯ ЭЛЕМЕНТОВ ПРИНЦИПИАЛЬНОЙ СХЕМЫ В СООТВЕТСТВИИ С ГОСТ 2.710-81;
- 8) ВОЗМОЖНОСТЬ ОПРЕДЕЛЕНИЯ СМЕТНОЙ СТОИМОСТИ ЩИТОВ В ЦЕНАХ 1982 Г.;
- 9) УПРОЩЕНИЕ НАЛАДКИ ЩИТА (ЗА СЧЕТ ИЗМЕНЕНИЯ СХЕМЫ ВКЛЮЧЕНИЯ РЕЛЕ ПОСТОЯННОГО ТОКА);
- 10) ПОВЫШЕНИЕ МОНТАЖНОЙ ГОТОВНОСТИ ЩИТА.

ТПР 904-02-15.85 Альбом 0

ИЗВ. № 1084. Подпись и дата. ВЗН. И.М.А.Р.

ПРИТОЧНЫЕ ВЕНТКАМЕРЫ  
ТИПА 2ПК10... 2ПК125А



\* МОЖЕТ ОТСУТСТВОВАТЬ

ТПР 904-02-15.85 АЛЬБОМ 0

ЛОДКА ПОДАРИТЬ И ДАТА ВСТАВЛЕНИЯ

20399-01 5

				904-02-15.85 32		
				УПРАВЛЕНИЕ И СИЛОВОЕ ЭЛЕКТРООБОРУДОВАНИЕ ПРИТОЧНЫХ КАМЕР		
				СТАДИЯ	ЛИСТ	ЛИСТОВ
				Р	4	
НАЧ. ОТА	МАНГУШЕВ	<i>М</i>	15.85	ПОЯСНИТЕЛЬНАЯ ЗАПИСКА (ПРОДОЛЖЕНИЕ)		
Н. КОНТР.	ПРИМЕНКО	<i>В</i>	16.85			
Зам. нач. ОТА	ОСТРОВСКИЙ	<i>В</i>	17.85			
РУК. ГР.	ГИНОМАН	<i>В</i>	18.85	ГПИ ЭЛЕКТРОПРОЕКТ МОСКВА		

Копировал *Ильин*

ФОРМАТ А2

Таблица 1

Перечень элементов схем электрических принципиальных (лп... 24п)

Поз. обозначение	Наименование элемента в схеме	Элемент схемы лп... 24п																									
		1п	2п	3п	4п	5п	6п	7п	8п	9п	10п	11п	12п	13п	14п	15п	16п	17п	18п	19п	20п	21п	22п	23п	24п		
F02, F06, F09, КК1... КК3, КМ1... КМ4, QF1... QF4	Пусковая и защитная аппаратура	См. табл. 2																									
F01	Предохранитель ПРС-6-П ~ 400 В ТУ16.522.НБ-74	ПВД2	+	+	+	+	-	-	-	-	+	+	+	+	-	-	-	-	+	+	+	+	-	-	-	-	
F01		ПВД6	-	-	-	-	+	+	+	+	-	-	-	-	+	+	+	+	-	-	-	-	+	+	+	+	
F02		ПВД6	-	-	-	-	+	+	+	+	-	-	-	-	+	+	+	+	-	-	-	-	+	+	+	+	
F03		ПВД2	+	+	+	+	+	+	+	+	+	+	+	+	+	+	+	+	+	+	+	+	+	+	+	+	
F04		ПВД2	-	-	-	-	+	+	+	+	-	-	-	-	+	+	+	+	-	-	-	-	+	+	+	+	
F05	ПВД1	±	±	±	±	±	±	±	±	±	±	±	±	±	±	±	±	±	±	±	±	±	±	±	±		
HL1	Аппаратура сигнальная ~ 220 В ТУ16-535.532-76	РЕ3252212	+	+	+	+	+	+	+	+	+	+	+	+	+	+	+	+	+	+	+	+	+	+	+		
HL2			+	+	+	+	-	-	+	+	+	+	+	+	+	+	+	+	+	+	+	+	+	+	+	+	
HL3			-	-	+	+	-	-	-	+	+	+	+	+	+	+	+	+	+	+	+	+	+	+	+	+	
HL4			-	-	-	-	-	-	-	+	+	+	+	-	-	+	+	+	+	+	+	+	+	-	-	+	+
HL5			-	+	-	+	-	+	-	+	-	+	+	+	-	+	-	+	-	+	+	-	+	+	-	+	-
HL6, HL8, HL9, HL11			-	-	-	-	+	+	+	-	-	-	-	-	+	+	+	+	-	-	-	-	-	+	+	+	+
HL7, HL10		РЕ3232212	-	-	-	-	+	+	+	+	-	-	-	-	+	+	+	+	-	-	-	-	+	+	+	+	
HL12		РЕ3252212	-	-	-	-	-	-	-	-	-	-	-	+	-	-	-	-	-	-	-	-	+	-	-	-	
K1A		Реле промежуточные РПА ~ 220 В ТУ16-523.554-78	РПА-2204+ПКА-2004	-	-	-	-	-	-	-	+	+	+	+	-	-	-	-	+	+	+	+	-	-	-	-	
K1M			РПА-4004+ПКА-2204	-	-	-	-	-	-	-	-	+	+	+	+	-	-	-	-	+	+	+	+	-	-	-	-
K01			РПА-4004+ПКА-2204	+	+	+	+	+	+	+	+	+	+	+	+	+	+	+	+	+	+	+	+	+	+	+	+
K02			РПА-4004+ПКА-4004	-	-	-	-	+	+	+	+	-	-	-	-	+	+	+	+	-	-	-	-	+	+	+	+
K03	РПА-4004+ПКА-2204		+	+	+	+	+	+	+	+	+	+	+	+	+	+	+	+	+	+	+	+	+	+	+	+	
K04	РПА-4004+ПКА-4004		+	+	+	+	-	-	-	-	+	+	+	+	-	-	-	-	+	+	+	+	-	-	-	-	
K05	РПА-2204+ПКА-2204		-	-	-	-	-	-	-	-	+	+	+	+	+	+	+	+	+	+	+	+	+	+	+	+	
K1F	РПА-3104		-	-	-	-	+	+	+	+	-	-	-	-	+	+	+	+	-	-	-	-	+	+	+	+	
K1F	РПА-2204+ПКА-2004		+	+	+	+	-	-	-	-	+	+	+	+	-	-	-	-	+	+	+	+	-	-	-	-	
K06	РПА-3104+ПКА-0404		±	±	±	±	±	±	±	±	±	±	±	±	±	±	±	±	±	±	±	±	±	±	±	±	
K07	РПА-2204		-	-	-	-	-	-	-	-	+	+	+	+	+	+	+	+	+	+	+	+	+	+	+	+	
K08	РПА-3104+ПКА-0404		-	-	-	-	-	-	-	-	+	+	+	+	+	+	+	+	+	+	+	+	+	+	+	+	
K09	РПА-2204		-	-	-	-	-	-	-	-	+	+	+	+	+	+	+	+	+	+	+	+	+	+	+	+	
K10	РПА-3104+ПКА-0404		-	-	-	-	-	-	-	-	±	±	±	±	±	±	±	±	±	±	±	±	±	±	±	±	
K11	РПА-2204		-	-	-	-	-	-	-	-	-	-	-	-	±	±	±	±	±	±	±	±	±	±	±	±	
K12			-	-	-	-	-	-	-	-	-	-	-	-	±	±	±	±	±	±	±	±	±	±	±	±	
K13			-	-	±	±	-	-	±	±	-	-	±	±	-	-	±	±	-	-	±	±	-	-	±	±	
K14	РПА-4004+ПКА-4004		±	±	±	±	±	±	±	±	±	±	±	±	±	±	±	±	±	±	±	±	±	±	±	±	
X15	РПА-2204+ПКА-0404		±	±	±	±	±	±	±	±	±	±	±	±	±	±	±	±	±	±	±	±	±	±	±	±	
K16	РПА-4004	-	-	-	-	-	-	-	-	±	±	±	±	±	±	±	±	±	±	±	±	±	±	±	±		
K17	РПА-2204+ПКА-0404	-	-	-	-	-	-	-	-	±	±	±	±	±	±	±	±	±	±	±	±	±	±	±	±		
K18	РПА-4004	-	±	-	±	-	±	-	±	-	±	-	±	-	±	-	±	-	±	-	±	-	±	-	±		
K19	РПА-2204+ПКА-0404	-	±	-	±	-	±	-	±	-	±	-	±	-	±	-	±	-	±	-	±	-	±	-	±		
K20	РПА-3104	-	-	-	-	+	+	+	+	-	-	-	-	+	+	+	+	-	-	-	-	+	+	+	+		
K21		-	-	-	-	+	+	+	+	-	-	-	-	+	+	+	+	-	-	-	-	+	+	+	+		
KV	РПА-2204	-	-	-	-	+	+	+	+	-	-	-	-	+	+	+	+	-	-	-	-	+	+	+	+		
KN	Реле указательное РУИ-220В ТУ16-523.538-77	+	+	+	+	+	+	+	+	+	+	+	+	+	+	+	+	+	+	+	+	+	+	+	+		

Примечание

Реле K06, K10... K12, K13... K19 и предохранитель F05, отмеченные знаком „±“, могут отсутствовать в зависимости от указаний п.п. 6,7 опросного листа.

904-02-15.85 32  
 Управление и силовое электрооборудование  
 Промышленных камер  
 Проектная группа  
 Руководитель проекта  
 ЭЛЕКТРОПРОЕКТ  
 МОСКВА  
 Форма № 2

К0399-01  
 6



Поз. обозначение	Наименование элемента в схеме	Элементы схем 1П...24П																								
		1П	2П	3П	4П	5П	6П	7П	8П	9П	10П	11П	12П	13П	14П	15П	16П	17П	18П	19П	20П	21П	22П	23П	24П	
КТ1	Реле времени 8С-10 ~ 220 В ТУ16-523.476-78	8С-10-63		+	+	+	+	+	+	+	+	+	+	+	+	+	+	+	+	+	+	+	+	+	+	
КТ1		Р3В-816*	-	-	-	-	-	-	-	-	-	-	-	-	-	-	-	-	-	-	-	-	-	-	-	
КТ2			-	-	-	-	+	+	+	+	-	-	-	-	-	-	-	-	-	-	-	-	-	-	-	-
КТ3			-	-	-	-	+	+	+	+	-	-	-	-	-	-	-	-	-	-	-	-	-	-	-	-
К1А			-	-	-	-	-	-	-	-	-	-	-	-	-	-	-	-	-	-	-	-	-	-	-	-
КТ4			-	-	-	-	-	-	-	-	-	-	-	-	-	-	-	-	-	-	-	-	-	-	-	-
КТ4			Реле времени Р3В-110 В	Р3В-884**	-	-	-	-	+	+	+	+	-	-	-	-	-	-	-	-	-	-	-	-	-	-
КТ5			Р3В-110 В	Р3В-816*	-	-	-	-	+	+	+	+	-	-	-	-	-	-	-	-	-	-	-	-	-	-
КТ5			ТУ16-523.455-80	8С-10-63	-	-	-	-	-	-	-	-	-	-	-	-	-	-	-	-	-	-	-	-	-	-
КТ6			-	Р3В-816*	-	-	-	-	-	-	-	-	-	-	-	-	-	-	-	-	-	-	-	-	-	-
КТ7	-		Р3В-884**	-	-	-	-	-	-	-	-	-	-	-	-	-	-	-	-	-	-	-	-	-	-	
КТ8	-	Р3В-816*	-	-	-	-	-	-	-	-	-	-	-	-	-	-	-	-	-	-	-	-	-	-		
КТ9	-	Р3В-884**	-	-	-	-	+	+	+	+	-	-	-	-	-	-	-	-	-	-	-	-	-	-		
КТ10	-	Р3В-884**	-	-	-	-	+	+	+	+	-	-	-	-	-	-	-	-	-	-	-	-	-	-		
Q1	Переключатель ППЗ ОСТ 16.0.526.001-77 Рубильник РП11 ТУ16-525.005-74	См. табл. 3																								
Q (Q2, Q3)	Выключатель АЕ20 ТУ16-522.064-75 Выключатель АЗ700Ф ТУ16-522.028-74 Выключатель ЛВЗ ОСТ 16.0.526.001-77 Рубильник Р11 ТУ16-525.005-74	См. табл. 4 Выбор рубильника (пакетного выключателя) или автомата выполняется проектировщиком в процессе привязки в зависимости от схемы питающей сети																								
RC1...RC4, RC8, RC9	Резистор РЗВ-50 620 Ом	-																								
RC1...RC9	ГОСТ 6513-75	-																								
SA1	переключатель ПКУЗ ТУ16-526.047-74	ПКУЗ-12U0103	+	+	+	+	+	+	+	+	+	+	+	+	+	+	+	+	+	+	+	+	+	+	+	
SA2		ПКУЗ-12C1204	+	+	+	+	+	+	+	+	+	+	+	+	+	+	+	+	+	+	+	+	+	+	+	
SA2		ПКУЗ-12C6036	-	-	-	-	-	-	-	-	-	-	-	-	-	-	-	-	-	-	-	-	-	-	-	
SA3		ПКУЗ-16U2014	+	+	+	+	+	+	+	+	+	+	+	+	+	+	+	+	+	+	+	+	+	+	+	
SA4		ПКУЗ-12U0103	-	+	-	+	-	+	-	+	-	+	-	+	-	+	-	+	-	+	-	+	-	+	-	
SA5		ПКУЗ-12C5008	-	-	+	+	+	+	-	-	-	-	-	-	-	-	-	-	-	-	-	-	-	-	-	
SA6, SA7		ПКУЗ-12C5008	-	-	-	-	+	+	+	+	-	-	-	-	-	-	-	-	-	-	-	-	-	-	-	
SB1	Кнопка управления КЕ ТУ16-526.407-79	КЕ-011 усл.1	-	-	-	-	-	-	-	-	-	-	-	-	-	-	-	-	-	-	-	-	-	-		
SB1		КЕ-011 усл.4	-	-	-	-	+	+	+	+	-	-	-	-	-	-	-	-	-	-	-	-	-	-		
SB2		КЕ-011 усл.1	-	-	-	-	-	-	-	-	+	+	+	+	-	-	-	-	-	-	-	-	-	-		
SB2		КЕ-011 усл.4	+	+	+	+	-	-	-	-	-	-	-	-	-	-	-	-	-	-	-	-	-	-		
SB6		КЕ-011 усл.4	-	+	-	+	-	+	-	+	-	+	-	+	-	+	-	+	-	+	-	+	-	+		
SB8		КЕ-011 усл.4	-	+	+	+	-	-	+	+	-	-	+	+	-	-	+	+	-	-	+	+	-	-		
SB11		КЕ-011 усл.4	-	-	-	-	-	-	-	-	+	+	+	+	-	-	-	-	-	-	-	-	-	-		
VD1...VD4	Диод КД202Н ~ 500В 1А УЖЗ.362.0367У Диод КД105Б ~ 400В 0,3А ТРЗ.362.0607У	КД202Н	-	-	-	-	+	+	+	+	-	-	-	-	-	-	-	-	-	-	-	-	-			
VD5...VD8		КД105Б	-	-	-	-	+	+	+	+	-	-	-	-	-	-	-	-	-	-	-	-	-			
VD5...VD8		КД202Н	-	-	-	-	-	-	-	-	-	-	-	-	-	-	-	-	-	-	-	-	-			
VD9...VD12		КД105Б	-	-	-	-	+	+	+	+	-	-	-	-	-	-	-	-	-	-	-	-	-			
VD21...VD28		КД105Б	-	-	-	-	+	+	+	+	-	-	-	-	-	-	-	-	-	-	-	-	-			
VD9...VD28		КД105Б	-	-	-	-	-	-	-	-	-	-	-	-	-	-	-	-	-	-	-	-	-			

\* выдержка времени 0,5с  
\*\* выдержка времени 10с

904-02-15.85 32

Управление и силовое электроснабжение приточных камер

Почтенная записка

(продолжение)

ЭЛЕКТРОПРОЕКТ

М.С. К.В.

Формат А2

20399-01

7

Пусковая и защитная аппаратура

Таблица 2

Наименование механизма	Мощность электродвигателя кВт	Тип блока управления	РВтомат QF1... QF4*		Пускатель КМ1... КМ4	Тепловое реле КК1... КК3*		Предохранитель FУ6... FУ9*			
			Тип	Iр, А		Тип	Iн.э., А	Тип	Iн.э., А		
Приточный вентилятор (рабочий - резервный)	1,5	—	АЕ2026 - 10	5	ПМА 110004 ПКЛ 2204	РТА-1008 04	4	—	—		
	2,2	—		8		РТА-1010 04	6	—	—		
	3	—		10		РТА-1012 04	8	—	—		
	4	—		—		РТА-1014 04	9	—	—		
	5,5	—		16		РТА-1016 04	12,5	—	—		
	7,5	—	АЕ2036 - 10	20	ПМА 210004 ПКЛ 2204	РТА-1021 04	16	—	—		
	10	—		25		РТА-1022 04	22	—	—		
	11	—		—		—	—	—	—		
	13	—		32		—	—	—	—		
	15	—		40		—	—	—	—		
	17	—	АЕ2046 - 10	40	ПМА 3202	—	32	ППТ-10	6		
	18,5	Б0У 5130-3674		50		—	40			—	
	22	—		—		—	—			—	
	30	Б0У 5130-3874		80		РТТ	63			—	
	37	—		—			—			—	
40	Б0У 5130-3974	100	—	80	—						
45	—	—	—	—	—						
55	Б0У 5130-4074	А3716φ	125	ПМА 6202	100	—	—	—			
75	Б0У 5130-4174		160		125	—	—				
Электронагреватель	0,6	—	АЕ 2026 - 10	8	ПМА 110004 ПКЛ 2004	—	—	—	—		
	0,8	—				—	—	—	—	—	
	1,6	—				—	—	—	—	—	
	2,4	—				—	—	—	—	—	
	3,6	—				—	—	—	—	—	
	6,6	—	АЕ2036 - 10	16	ПМА 210004 ПКЛ 2004	—	—	ППТ-10	6		
	11+11	—	АЕ 2026 - 10	8	ПМА 110004 ПКЛ 2004	—	—	—	—		
	12+12	—				—	—	—	—	—	
	13+13	—				—	—	—	—	—	—
	44+44	—				АЕ2036 - 10	16	ПМА 210004 ПКЛ 2004	—	—	ППТ-10
56+56	—	—				20	—	—			
84+84	—	АЕ 2046 - 10	32	ПМА 3200	—	—	—	—			

Продолжение табл. 2

Наименование механизма	Мощность электродвигателя кВт	Тип блока управления	РВтомат QF1... QF4*		Пускатель КМ1... КМ4	Тепловое реле КК1... КК3*		Предохранитель FУ6... FУ9*			
			Тип	Iр, А		Тип	Iн.э., А	Тип	Iн.э., А		
Насос	1,1	—	АЕ2026 - 10	5	ПМА 110004 ПКЛ 2204	РТА-1008 04	4	—	—		
	1,5	—				8	РТА-1010 04	6	—	—	
	2,2	—				10	РТА-1012 04	8	—	—	
	3	—				—	РТА-1014 04	9	—	—	
	4	—				16	РТА-1016 04	12,5	—	—	
	5,5	—	АЕ2036 - 10	20	ПМА 210004 ПКЛ 2204	РТА-1021 04	16	—	—		
	7,5	—				25	РТА-1022 04	22	—	—	
	11	—				—	—	—	—	—	
	13	—				32	—	—	—	—	
	15	—				40	—	—	—	—	
	17	—	АЕ2046 - 10	40	ПМА 3202	—	32	ППТ-10	6		
	18,5	—				50	—			40	—
	22	Б0У 5130-3674				—	—			—	—
	30	Б0У 5130-3874				80	РТТ			63	—
	37	—				—				—	—
40	Б0У 5130-3974	100	—	80	—						
45	—	—	—	—	—						
55	Б0У 5130-4074	А3716φ	125	ПМА 6202	100	—	—	—			
75	Б0У 5130-4174		160		125	—	—				

\* Позиционное обозначение пусковой и защитной аппаратуры по схеме электрической принципиальной, приведенной в соответствующем альбоме.

Таблица 3

Тип переключателя Q1\*

Условное обозначение щита ЩУЛЗ	Тип переключателя
001... 026	—
027... 029	ППЗ-60/Н2
030	ППЗ-60/Н2
031	РПН-31320
032	ППЗ-60/Н2
033	РПН-31320
034	РПН-35320
035	ППЗ-60/Н2
036	РПН-31320
037	РПН-35320
038	ППЗ-60/Н2
039	РПН-31320
040	ППЗ-60/Н2
041	РПН-31320
042	РПН-35320
043	ППЗ-60/Н2
044	РПН-31320
045	РПН-35320
046... 070	—
071... 073	ППЗ-60/Н2
074	ППЗ-60/Н2
075	РПН-31320
076	ППЗ-60/Н2
077	РПН-31320
078	РПН-35320
079	ППЗ-60/Н2
076	ППЗ-60/Н2
077	РПН-31320
078	РПН-35320
079	ППЗ-60/Н2
080	РПН-31320

Продолжение табл. 3

Условное обозначение щита ЩУЛЗ	Тип переключателя
081	РПН-35320
082	ППЗ-60/Н2
083	РПН-31320
084	ППЗ-60/Н2
085	РПН-31320
086	РПН-35320
087	ППЗ-60/Н2
088	РПН-31320
089	РПН-35320
090... 114	—
115... 117	ППЗ-60/Н2
118	ППЗ-60/Н2
119	РПН-31320
120	ППЗ-60/Н2
121	РПН-31320
122	РПН-35320
123	ППЗ-60/Н2
124	РПН-31320
125	РПН-35320
126	ППЗ-60/Н2
127	РПН-31320
128	ППЗ-60/Н2
129	РПН-31320
130	РПН-35320
131	ППЗ-60/Н2
132	РПН-31320
133	РПН-35320

ТПР 904-02-15.85 Альбом 0

Шифр проекта, предмет и дата составления

20399-01 8

904-02-15.85 32

Управление и силовое электрооборудование приточных камер

Исполн.	Менгушев	К.А.	15.11.83
Н.контр.	Огуенко	С.В.	16.11.83
Зам.инж.	Островский	В.В.	14.11.83
Руч.пр.	Гинаман	В.В.	11.11.83
Ст.инж.	Давыдов	В.В.	10.11.83

пояснительная записка (продолжение)

Страница 7 из 7

ГПИ ЭЛЕКТРОПРОЕКТ МОСКВА

Копировал Бурд

Формат А2

ТАБЛИЦА 4  
Тип вводного аппарата Q, Q2 и Q3 \*

Условное обозначение щита ЩУПЗ	Тип вводного аппарата		
	Рубильник (пакетный выключатель)	Автомат	
		Тип	Ток расцепителя автомата, А
001...004	—	—	—
005	ПВЗ-60	АЕ2046-10	63
006	РН-31320	А3716 Ф	160
007	РН-35320	А3726 Ф	250
008	РН-31320	АЕ2056-10	80
009	РН-35320	А3716 Ф	125
010		160	
011		200	
012...014	РН-35320	А3726 Ф	250
015		РН-37320	А3736 Ф
016	РН-31320	АЕ2056-10	80
017	РН-35320	А3716 Ф	125
018		160	
019		200	
020...022	РН-35320	А3726 Ф	250
023		РН-37320	А3736 Ф
024...026	—	—	—
027	ПВЗ-60	АЕ2046-10	63
028	РН-31320	А3716 Ф	160
029	РН-35320	А3726 Ф	250
030	РН-31320	АЕ2056-10	80
031	РН-35320	А3716 Ф	125
032		160	
033		200	
034...036		А3726 Ф	250
037	РН-37320	А3736 Ф	320
038	РН-31320	АЕ2056-10	80
039	РН-35320	А3716 Ф	125
040		160	
041		200	
042...044	РН-35320	А3726 Ф	250
045		РН-37320	А3736 Ф
046...048	—	—	—
049	ПВЗ-60	АЕ2046-10	63
050	РН-31320	А3716 Ф	160
051	РН-35320	А3726 Ф	250
052	РН-31320	АЕ2056-10	80

ПРОДОЛЖЕНИЕ ТАБЛ. 4

Условное обозначение щита ЩУПЗ	Тип вводного аппарата		
	Рубильник (пакетный выключатель)	Автомат	
		Тип	Ток расцепителя автомата, А
053	РН-35320	А3716 Ф	125
054			160
055		А3726 Ф	200
056...058			250
059	РН-37320	А3736 Ф	320
060	РН-31320	АЕ2056-10	80
061	РН-35320	А3716 Ф	125
062		160	
063		200	
064...066		А3726 Ф	250
067	РН-37320	А3736 Ф	320
068...070	—	—	—
071	ПВЗ-60	АЕ2046-10	63
072	РН-31320	А3716 Ф	160
073	РН-35320	А3726 Ф	250
074	РН-31320	АЕ2056-10	80
075	РН-35320	А3716 Ф	125
076			160
077		А3726 Ф	200
078...080			250
081	РН-37320	А3736 Ф	320
082	РН-31320	АЕ2056-10	80
083	РН-35320	А3716 Ф	125
084		160	
085		200	
086...088		А3726 Ф	250
089	РН-37320	А3736 Ф	320
090...092	—	—	—
093	ПВЗ-60	АЕ2046-10	63
094	РН-31320	А3716 Ф	160
095	РН-35320	А3726 Ф	250
096	РН-31320	АЕ2056-10	80
097	РН-35320	А3716 Ф	125
098		160	
099		А3726 Ф	200
100...102			250
103	РН-37320	А3736 Ф	320
104	РН-31320	АЕ2056-10	80

ПРОДОЛЖЕНИЕ ТАБЛ. 4

Условное обозначение щита ЩУПЗ	Тип вводного аппарата		
	Рубильник (пакетный выключатель)	Автомат	
		Тип	Ток расцепителя автомата, А
105	РН-35320	А3716 Ф	125
106			160
107		А3726 Ф	200
108...110			250
111	РН-37320	А3736 Ф	320
112...114	—	—	—
115	ПВЗ-60	АЕ2046-10	63
116	РН-31320	А3716 Ф	160
117	РН-35320	А3726 Ф	250
118	РН-31320	АЕ2056-10	80
119	РН-35320	А3716 Ф	125
120			160
121		А3726 Ф	200
122...124			250
125	РН-37320	А3736 Ф	320
126	РН-31320	АЕ2056-10	80
127	РН-35320	А3716 Ф	125
128			160
129		А3726 Ф	200
130...132			250
133	РН-37320	А3736 Ф	320

\* Позиционное обозначение вводного аппарата по схеме электрической принципиальной, приведенной в соответствующем альбоме

ТПР 904-02-15.85 Альбом Q

Исполнитель: ДРАГОСЛАВА ВЗАИМОВ

20399-01 9

904-02-15.85 32			
УПРАВЛЕНИЕ И СИЛОВОЕ ЭЛЕКТРООБОРУДОВАНИЕ ПРИТОЧНЫХ КАМЕР			
Исполнитель:	Мангушев	Исполнитель:	Ис.1183
Н. контр.:	Огненко	Исполнитель:	Ис.1184
Зам. исполн.:	Островский	Исполнитель:	Ис.1185
Рук. гр.:	Гиндман	Исполнитель:	Ис.1187
Ст. инж.:	Дависон	Исполнитель:	Ис.1183
Пояснительная записка (продолжение)			ГПИ ЭЛЕКТРОПРОЕКТ МОСКВА

Копировался жак. ФОРМАТ А2

ТАБЛИЦА 5

КОММУТАЦИОННАЯ СПОСОБНОСТЬ АВТОМАТОВ ЩИТА ЩУПЗ

УСЛОВНОЕ ОБОЗНАЧЕНИЕ ЩИТА ЩУПЗ						КОММУТАЦИОННАЯ СПОСОБНОСТЬ АВТОМАТОВ (ПРЕДЕЛЬНАЯ)	
						ФИДЕРНОГО / С МИНИМАЛЬНОЙ КОММУТАЦИОННОЙ СПОСОБНОСТЬЮ), КА	ВВОДНОГО, КА
001	024	046	068	090	112	1(4)	—
002,003	025	047	069	091	113	6(7)	—
004	026	048	070	092	114	25(28)*	—
005	027	049	071	093	115	1(4)	6
006	028	050	072	094	116	2(4)	25*
007	029	051	073	095	117		35*
008	030	052	074	096	118	1(4)	9
009	031	053	075	097	119	2(4)	25*
010	032	054	076	098	120	1(4)	
011, 012	033, 034	055, 056	077, 078	099, 100	121, 122	6(7)	35*
013	035	057	079	101	123	2(4)	
014	036	058	080	102	124	6(7)	
015	037	059	081	103	125	25(28)*	50*
016	038	060	082	104	126	1(4)	9
017	039	061	083	105	127	2(4)	25*
018	040	062	084	106	128	1(4)	
019...022	041...044	063...066	085...088	107...110	129...132	2(4)	35*
023	045	067	089	111	133		50*

1. В скобках указано значение ОПКС ФИДЕРНОГО АВТОМАТА.  
 2. НИЖЕ УКАЗАННЫЕ ИСПОЛНЕНИЯ ЩИТА ЩУПЗ ИМЕЮТ ШИНЫ С ДИНАМИЧЕСКОЙ СТОЙКОСТЬЮ 10 КА: 005, 008, 016... 019, 027, 030, 038, 049, 052, 060, 061... 063, 071, 074, 082, 093, 096, 104, 105... 107, 115, 118, 126.  
 3. В ТАБЛИЦЕ УКАЗАНО ДЕЙСТВУЮЩЕЕ ЗНАЧЕНИЕ Т.К.З. ДЛЯ ТОКОВ, ОТМЕЧЕННЫХ ЗНАКОМ \*, ПРИВЕДЕНО ИХ УДАРНОЕ ЗНАЧЕНИЕ.

20399-01 10

				904-02-15.85 92	
				УПРАВЛЕНИЕ И СИГНАЛОВ ЭЛЕКТРОБОРУДОВАНИЕ ПРИТОЧНЫХ КАМЕР	
				СТАНА	ЛИСТ
				Р	9
НАЧ. ОУД.	МАНГУШЕВ	26	15/85	ПОЯСНИТЕЛЬНАЯ ЗАПИСКА (ОКОНЧАНИЕ) ГПИ ЭЛЕКТРОПРОЕКТ МОСКВА	
Н. КОНТР.	ОГНЕНКО	27	16/85		
ЗНАЮЩИЙ	ОСТРОВСКИЙ	28	16/85		
Р.К. ГР.	ГИНДАМАН	29	11/85		
СТ. ИНЖ.	ДАВЫДОВ	30	12/85		

КОПИРОВАЛ *М.С.* ФОРМАТ А2

ТПР 904-02-15.85 АЛЬБОМ 0

ИМЯ И ПОДАТ. ПОДПИСЬ И ДАТА

ПРЕДПРИЯТИЕ \_\_\_\_\_  
 ОБЪЕКТ \_\_\_\_\_

ФОРМА

**ЗАДАНИЕ**

НА ПРИВЯЗКУ ТИПОВЫХ ПРОЕКТНЫХ РЕШЕНИЙ „УПРАВЛЕНИЕ И СИЛОВОЕ ЭЛЕКТРООБОРУДОВАНИЕ ПРИТОЧНЫХ КАМЕР ТИПА 2ПК“

СТАДИЯ - РАБОЧАЯ ДОКУМЕНТАЦИЯ (РАБОЧИЙ ПРОЕКТ)

Пункт задания	ХАРАКТЕРИСТИКА ПРИТОЧНОЙ ВЕНТКАМЕРЫ		ОТМЕТКА ВЫДАЮЩЕГО ЗАДАНИЕ					УКАЗАНИЯ ПО ЗАПОЛНЕНИЮ	ПРИМЕЧАНИЕ
			3	4	5	6	7		
1	2							8	9
1	ОБОЗНАЧЕНИЕ ВЕНТКАМЕРЫ (ПО ПРОЕКТУ „ОТОПЛЕНИЕ И ВЕНТИЛЯЦИЯ“)							УКАЗАТЬ ОБОЗНАЧЕНИЕ ВЕНТКАМЕРЫ	
2	ТИП ВЕНТКАМЕРЫ							УКАЗАТЬ ТИП ВЕНТКАМЕРЫ	
3	НОМЕР ТЕХНОЛОГИЧЕСКОЙ СХЕМЫ (ПО РАЗДЕЛУ „АВТОМАТИЗАЦИЯ“)							УКАЗАТЬ НОМЕР СХЕМЫ	
4	РЕЖИМ РАБОТЫ	4.1. ВЕНТИЛЯЦИЯ 4.2. ВЕНТИЛЯЦИЯ ИЛИ ДЕЖУРНОЕ ОТОПЛЕНИЕ						ПРИНЯТОЕ РЕШЕНИЕ ОТМЕТИТЬ ЗНАКОМ „+“	
5	МЕХАНИЗМЫ МОЩНОСТЬ ЭЛЕКТРОДВИГАТЕЛЯ И ЭЛЕКТРОНАГРЕВАТЕЛЯ КВТ	5.1. ПРИТОЧНЫЙ ВЕНТИЛЯТОР (РАБОЧИЙ)	СЕРИЯ ЭЛЕКТРОАВИАТЕЛЯ					1. ПРОСТАВИТЬ ПРИНЯТУЮ ВЕЛИЧИНУ МОЩНОСТИ ЭЛЕКТРОПРИЕМНИКА В СООТВЕТСТВИИ С ТАБЛ. 4 АЛЬБОМА 0, РАЗДЕЛА „АВТОМАТИЗАЦИЯ“ 2. ЕСЛИ КАКОЙ-ЛИБО ИЗ ЭЛЕКТРОПРИЕМНИКОВ НЕ ПРЕДУСМАТРИВАЕТСЯ, ТО СДЕЛАТЬ ОТМЕТКУ ЗНАКОМ „-“	
		5.2. ПРИТОЧНЫЙ ВЕНТИЛЯТОР (РЕЗЕРВНЫЙ)							
		5.3. НАСОС							
		5.4. ЭЛЕКТРОНАГРЕВАТЕЛЬ КЛАПАНА НАРУЖНОГО ВОЗДУХА							
6	УПРАВЛЕНИЕ ПРИТОЧНОЙ ВЕНТКАМЕРОЙ	6.1. МЕСТНОЕ СБЛОКИРОВАННОЕ СО ШТА УПРАВЛЕНИЯ: ОПРОВОДАННЫЕ КНОПКАМИ, РАСПОЛОЖЕННЫМИ У МЕХАНИЗМОВ						1. В п. 6.1. ПРОСТАВИТЬ ЗНАК „+“ 2. ПРИНЯТОЕ РЕШЕНИЕ В ЧАСТИ ДИСТАНЦИОННОГО УПРАВЛЕНИЯ ОТМЕТИТЬ ЗНАКОМ „+“ 3. ЕСЛИ ДИСТАНЦИОННОЕ УПРАВЛЕНИЕ ПО П. 6.2.1. ИЛИ (И) 6.2.2. НЕ ПРЕДУСМАТРИВАЕТСЯ, ТО - ЗНАКОМ „-“	
		6.2. ДИСТАНЦИОННОЕ 6.2.1. ИЗ ДИСПЕТЧЕРСКОГО ПУНКТА. 6.2.2. ИЗ ОБСЛУЖИВАЕМОГО ПОМЕЩЕНИЯ							
7	БЛОКИРОВКА ВЫТЯЖНЫХ ВЕНТСИСТЕМ * С ПРИТОЧНОЙ ВЕНТКАМЕРОЙ							В КАЖДОЙ ИЗ ГРАФ 3...7 УКАЗАТЬ ОБОЗНАЧЕНИЕ ВЫТЯЖНЫХ ВЕНТСИСТЕМ, СБЛОКИРОВАННЫХ С СООТВЕТСТВУЮЩЕЙ ПРИТОЧНОЙ ВЕНТКАМЕРОЙ	
8	НЕОБХОДИМОСТЬ АВАРИЙНОГО ОТКЛЮЧЕНИЯ ПРИТОЧНОЙ ВЕНТКАМЕРЫ, А	8.1. ПРИ ПАДЕНИИ ДАВЛЕНИЯ ВОДЫ В ТЕПЛОСЕТИ 8.2. ПРИ ПОЖАРЕ **						1. ПРИМЕНЕНИЕ ВИДОВ АВАРИЙНОГО ОТКЛЮЧЕНИЯ ОТМЕТИТЬ ЗНАКОМ „+“ 2. ЕСЛИ АВАРИЙНОЕ ОТКЛЮЧЕНИЕ ПО П. 8.1. ИЛИ (И) 8.2. НЕ ПРЕДУСМАТРИВАЕТСЯ, ОТМЕТИТЬ ЗНАКОМ „-“	
9	УПРАВЛЕНИЕ КЛАПАНОМ НАРУЖНОГО ВОЗДУХА ПРЕДУСМАТРИВАЕТСЯ В ПРОЕКТЕ	9.1. УПРАВЛЕНИЕ И СИЛОВОЕ ЭЛЕКТРООБОРУДОВАНИЕ 9.2. АВТОМАТИЗАЦИЯ.						ПРИНЯТОЕ РЕШЕНИЕ ОТМЕТИТЬ ЗНАКОМ „+“	
10	УПРАВЛЕНИЕ КЛАПАНАМИ РЕЦИРКУЛЯЦИОННОГО ВОЗДУХА ПРЕДУСМАТРИВАЕТСЯ В ПРОЕКТЕ	10.1. УПРАВЛЕНИЕ И СИЛОВОЕ ЭЛЕКТРООБОРУДОВАНИЕ 10.2. АВТОМАТИЗАЦИЯ						1. В КАЖДОЙ ИЗ ГРАФ 3...7 П. 10.1. УКАЗАТЬ КОЛИЧЕСТВО КЛАПАНОВ (0; 1; 2) 2. ЕСЛИ КЛАПАНЫ ПРЕДУСМАТРИВАЮТСЯ В РАЗДЕЛЕ „АВТОМАТИЗАЦИЯ“, ТО В П. 10.2. ПОСТАВИТЬ ЗНАК „+“	
11	НАЛИЧИЕ ОГРАНИЧЕНИЯ РАСХОДА НАРУЖНОГО ВОЗДУХА							1. ЕСЛИ ОГРАНИЧЕНИЕ ТРЕБУЕТСЯ, ПОСТАВИТЬ ЗНАК „+“ 2. ЕСЛИ ОГРАНИЧЕНИЕ НЕ ТРЕБУЕТСЯ, ТО ЗНАК „-“	
12	ДАТЧИКИ	12.1. ТЕМПЕРАТУРЫ SK2	ТИП					1. В ГРАФЕ 2 ПРОСТАВИТЬ ТИП ДАТЧИКА. 2. ПРИМЕНЕНИЕ ДАТЧИКА ОТМЕТИТЬ ЗНАКОМ „+“ 3. ЕСЛИ ДАТЧИК НЕ ПРЕДУСМАТРИВАЕТСЯ, ОТМЕТИТЬ ЗНАКОМ „-“	
		12.2. ТЕМПЕРАТУРЫ SK3							
		12.3. ТЕМПЕРАТУРЫ SK6							
		12.4. ТЕМПЕРАТУРЫ SK7							
		12.5. ПОТОКА ВОЗДУХА SD							
		12.6. ДАВЛЕНИЯ ВОДЫ (ПОСЛЕ НАСОСА) ЗР							
13	СХЕМЫ РЕГУЛИРОВАНИЯ	13.1. ЭЛЕКТРИЧЕСКИЕ						ПРИНЯТОЕ РЕШЕНИЕ ОТМЕТИТЬ ЗНАКОМ „+“	
		13.2. ПНЕВМАТИЧЕСКИЕ							

\* ЗАДАНИЕ НА ПРОЕКТИРОВАНИЕ УПРАВЛЕНИЯ И СИЛОВОГО ЭЛЕКТРООБОРУДОВАНИЯ ВЫТЯЖНЫХ ВЕНТСИСТЕМ ВЫДАЕТСЯ ОТДЕЛЬНО.  
 \*\* КОНТАКТ ДЛЯ ОТКЛЮЧЕНИЯ ПРИТОЧНОЙ ВЕНТКАМЕРЫ, А ТАКЖЕ ПРОВОДА (КАБЕЛИ), СОЕДИНЯЮЩИЕ ЭТОТ КОНТАКТ С КЛЕММНИКОМ ШТА ЩУПЗ, ПРЕДУСМАТРИВАЮТСЯ В ПРОЕКТЕ ОРГАНИЗАЦИИ, РАЗРАБАТЫВАЮЩЕЙ ПРОТИВОПОЖАРНУЮ АВТОМАТИКУ КОНКРЕТНОГО ОБЪЕКТА.

ЗАДАНИЕ СОСТАВИЛИ:

Пункты задания	НАИМЕНОВАНИЕ ОРГАНИЗАЦИИ (ПОДРАЗДЕЛЕНИЯ) ВЫПОЛНЯЮЩЕЙ (ЕГО) ПРОЕКТ, УКАЗАННЫЙ В ГРАФЕ 3	НАИМЕНОВАНИЕ ПРОЕКТА	ДОЛЖНОСТЬ	ФАМИЛИЯ	ПОДПИСЬ	ДАТА
1	2	3	4	5	6	7
1...8		ОТОПЛЕНИЕ И ВЕНТИЛЯЦИЯ	ГИП НАЧ. (ГЛ. СПЕЦ) ОТА. РУК. ГР.			
9...13		АВТОМАТИЗАЦИЯ ОТОПЛЕНИЯ И ВЕНТИЛЯЦИИ	ГИП НАЧ. (ГЛ. СПЕЦ) ОТА. РУК. ГР.			

Копирован 1985  
 Формат А2

904-02-15.85 03

УПРАВЛЕНИЕ И СИЛОВОЕ ЭЛЕКТРООБОРУДОВАНИЕ ПРИТОЧНЫХ КАМЕР

СТАДИЯ АУТ. Лист 28

ГИП МОСКВА

20399-01 11

# МЕТОДИКА ПРИВЯЗКИ

## 1. ПРИВЯЗКА ТИПОВЫХ ПРОЕКТНЫХ РЕШЕНИЙ

„Управление и силовое электрооборудование приточных камер“ к конкретному объекту выполняется на основе задания на привязку, выданного организациями (подразделениями), разрабатывающими проекты „Отопление и вентиляция“, „Автоматизация отопления и вентиляции“ и решений, принятых в электротехнической части проекта (см. табл. 8, листы 16... 20)

2. Задание должно выдаваться по форме, приведенной на листе 10. У каждого пункта задания должна быть поставлена соответствующая отметка „+“, „-“ и т.д. Пример заполнения задания см. Приложение 1.

3. Приведенная методика (табл. 7... 9, листы 12... 23) содержит:

1) последовательность этапов привязки типовых проектных решений

2) указания по выполнению каждого этапа привязки.

## 4. ПОРЯДОК ПРИВЯЗКИ ТИПОВЫХ ПРОЕКТНЫХ РЕШЕНИЙ

4.1. Привязка альбома должна выполняться в соответствии с ГОСТ 21202-78 „СПДС. Правила оформления привязки проектной документации“

4.2. На этапе 1 определить по номеру технологической схемы и наличию электромагнетрона альбом, подлежащий привязке (см. табл. 6, лист 11)

4.3. На этапе 2 привязать лист общих данных альбома.

4.4. На этапе 3 определить исполнение щита с помощью указаний (см. листы 24... 27) и заполнить п. 6 опросного листа.

4.5. На этапах 4... 16, 20... 23 выполнить привязку схемы электрической принципиальной

и схемы электрической подключений на основании отметок задания (см. табл. 7, 9, листы 12... 16, 22, 23), а также решений, принятых в электротехнической части проекта, исходя из конкретных условий (см. табл. 8, листы 16... 20)

4.6. Одновременно на этапах 4... 16 в соответствии с методикой вычеркнуть цифры в п. 7 опросного листа. Комбинация цифр, оставшихся в этом пункте опросного листа, является формализованным указанием заводу-изготовителю для выполнения внутренних соединений щита.

4.7. Заполненный опросный лист включается в состав ведомости ссылаемых и прилагаемых документов (раздел прилагаемых документов).

4.8. При необходимости опросный лист может быть заполнен до привязки альбомов I... XXIV только на основании задания на привязку и решений в электротехнической части проекта.

ТАБЛИЦА 6

НОМЕР ТЕХНОЛОГИЧЕСКОЙ СХЕМЫ (СМ. П. 3 ЗАДАНИЯ)	НАЛИЧИЕ ЭЛЕКТРО-НАГРЕВАТЕЛЯ (СМ. П. 5 ЗАДАНИЯ)	НОМЕР АЛЬБОМА ТИПОВЫХ ПРОЕКТНЫХ РЕШЕНИЙ	НОМЕР СХЕМЫ ЭЛЕКТРИЧЕСКОЙ ПРИНЦИПАЛЬНОЙ
1.1; 2.1; 3.1; 7.1; 8.1; 9.1; 17.1; 18.1	— +	I II	1П 2П
1.2; 2.2; 3.2; 7.2; 8.2; 9.2; 17.2; 18.2	— +	III IV	5П 6П
4.1; 5.1; 6.1; 10.1; 11.1; 12.1; 19.1; 20.1	— +	V VI	3П 4П
4.2; 5.2; 6.2; 10.2; 11.2; 12.2; 19.2; 20.2	— +	VII VIII	7П 8П
13.1; 15.1	— +	IX X	9П 10П
13.2; 15.2	— +	XI XII	13П 14П
14.1; 16.1	— +	XIII XIV	11П 12П
14.2; 16.2	— +	XV XVI	15П 16П
21.1; 22.1	— +	XVII XVIII	17П 18П
21.2; 22.2	— +	XIX XX	21П 22П
23.1; 24.1	— +	XXI XXII	19П 20П
23.2; 24.2	— +	XXIII XXIV	23П 24П

20399-01 12

904-02-15.85 34				СТАДИЯ		
УПРАВЛЕНИЕ И СИЛОВОЕ ЭЛЕКТРООБОРУДОВАНИЕ ПРИТОЧНЫХ КАМЕР				Л	Л	Л
НАЧ. ОТД.	МАНУШЕВ	Иван	15.08.88	Р	И	
Н. КОНТР.	ОГРЕНКО	Владимир	15.08.88			
СМ. НАЧ. ОТД.	ОСТРОВСКИЙ	Александр	14.08.88			
РУК. ГР.	ГУНОДЯН	Александр	11.11.83			
СТ. ИНЖ.	ДАВНАСОН	Сергей	10.11.83			
МЕТОДИКА ПРИВЯЗКИ (НАЧАЛО)				ГПИ ЭЛЕКТРОПРОЕКТ МОСКВА		

ТПР 904-02-15.85 Альбом 0

Имя, не подл., подлинность и дата Взам. инв. №

ТАБЛИЦА 7

МЕТОДИКА ПРИВЯЗКИ СХЕМЫ ЭЛЕКТРИЧЕСКОЙ ПРИНЦИПИАЛЬНОЙ  
(В СООТВЕТСТВИИ С ЗАДАНИЕМ НА ПРИВЯЗКУ)

ЭТАП ПРИВЯЗКИ	ЗАДАНИЕ НА ПРИВЯЗКУ (ВЫПИСКА)	ВЗАИМОСВЯЗЬ (СМ. ПРИМЕЧАНИЯ П.1)	СОДЕРЖАНИЕ ЭТАПА ПРИВЯЗКИ (В ЗАВИСИМОСТИ ОТ ОТМЕТОК В ЗАДАНИИ)	ЗАПОЛНЕНИЕ ОПРОСНОГО ЛИСТА НА ИЗГОТОВЛЕНИЕ ШИТА УПРАВЛЕНИЯ															
4	5	См. Примечания п. 2 →	<p>Привязка схемы электрической принципиальной</p> <p>1. В табл. 5 схемы записать значения токов уставки тепловых реле,</p> <p>2. В узле <math>\bar{V}</math> вычеркнуть:</p> <p>1) ненужный вид соединения нагревательных элементов</p> <table border="1"> <tr> <td>Мощность нагревательных элементов, кВт</td> <td>0,6; 0,8; 1,6; 1,1+1,1;</td> <td>2,4; 3,6; 6,6; 4,4+4,4;</td> </tr> <tr> <td></td> <td>1,2+1,2; 1,8+1,8</td> <td>5,6+5,6; 8,4+8,4</td> </tr> <tr> <td>Вид соединения</td> <td>СМЕШАННОЕ</td> <td>ПАРАЛЛЕЛЬНОЕ</td> </tr> </table> <p>2) ЭЛЕКТРОНАГРЕВАТЕЛЬ ЕК2, ЕСЛИ ПО ЗАДАНИЮ ОДИН ЭЛЕКТРОНАГРЕВАТЕЛЬ</p> <p>3. При мощности электродвигателя насоса менее 55кВт в узле <math>\bar{V}</math> зачеркнуть изображение с реле, при большей мощности (55,75 кВт) - изображение без реле.</p>	Мощность нагревательных элементов, кВт	0,6; 0,8; 1,6; 1,1+1,1;	2,4; 3,6; 6,6; 4,4+4,4;		1,2+1,2; 1,8+1,8	5,6+5,6; 8,4+8,4	Вид соединения	СМЕШАННОЕ	ПАРАЛЛЕЛЬНОЕ	Выполнение операций не требуется						
Мощность нагревательных элементов, кВт	0,6; 0,8; 1,6; 1,1+1,1;	2,4; 3,6; 6,6; 4,4+4,4;																	
	1,2+1,2; 1,8+1,8	5,6+5,6; 8,4+8,4																	
Вид соединения	СМЕШАННОЕ	ПАРАЛЛЕЛЬНОЕ																	
	9.1	+ →	<p>1. Для схем 1п... 8п зачеркнуть узел <math>\bar{W}</math> (см. табл. 1)</p> <p>2. Для схем 9п... 24п выполнение операций не требуется</p>	Зачеркнуть цифру „1“ в п. 7															
5	9.2	+ →	<p>1. Для схем 1п... 8п:</p> <p>1.1 Зачеркнуть:</p> <p>1) в упрощенной технологической схеме обозначение клапана;</p> <p>2) схему клапана наружного воздуха;</p> <p>1.2. Показать переключку, шунтирующую контакт МВ6:</p> <table border="1"> <tr> <td colspan="2">НОМЕР СХЕМЫ</td> <td>1п... 4п</td> <td>5п, 6п</td> <td>7п... 8п</td> </tr> <tr> <td>МЕСТО НАХОЖДЕНИЯ КОНТАКТА</td> <td>НОМЕР ЦЕПИ</td> <td>13</td> <td>12</td> <td>12</td> </tr> <tr> <td></td> <td>НОМЕРА ЗАЖИМОВ ПЕРЕМЫЧКИ</td> <td>24; 20-2</td> <td>28; 26-2</td> <td>29; 26-2</td> </tr> </table> <p>2. Для схем 9п... 24п выполнение операций не требуется</p>	НОМЕР СХЕМЫ		1п... 4п	5п, 6п	7п... 8п	МЕСТО НАХОЖДЕНИЯ КОНТАКТА	НОМЕР ЦЕПИ	13	12	12		НОМЕРА ЗАЖИМОВ ПЕРЕМЫЧКИ	24; 20-2	28; 26-2	29; 26-2	Зачеркнуть цифру „2“ в п. 7
НОМЕР СХЕМЫ		1п... 4п	5п, 6п	7п... 8п															
МЕСТО НАХОЖДЕНИЯ КОНТАКТА	НОМЕР ЦЕПИ	13	12	12															
	НОМЕРА ЗАЖИМОВ ПЕРЕМЫЧКИ	24; 20-2	28; 26-2	29; 26-2															
6	10.1	1 →	<p>1. Для схем 9п... 16п:</p> <p>1.1. Зачеркнуть:</p> <p>1) в упрощенной технологической схеме обозначение отсутствующего клапана рециркуляционного воздуха (МВ5);</p> <p>2) схему управления двумя клапанами рециркуляционного воздуха</p> <p>(Продолжение этапа привязки 6 см. лист 13)</p>																

Примечания:

1. Взаимосвязь между заданием на привязку и операциями по привязке.
2. В конкретном задании проставлена величина мощности электроприемников.

20399-01 13

904 - 02 - 15.85 34			
УПРАВЛЕНИЕ И СИЛОВОЕ ЭЛЕКТРООБОРУДОВАНИЕ ПРИТОЧНЫХ КАМЕР			
СТАДИЯ	ЛИСТ	ЛИСТОВ	
Р	12		
НАЧ. ОТА - МАНГИШЕВ	И. КОНТР. - ОГИМЕНКО	МЕТОДИКА ПРИВЯЗКИ (ПРОДОЛЖЕНИЕ)	
ЭЛ. ИНЖ. - ОСТРОВСКИЙ	РИС. ГР. - ПИНОДАИАН	ГПИ ЭЛЕКТРОПРОЕКТ МОСКВА	
СТ. ИНЖ. - ДАВИДСОН		КОПИРОВАЛ	

гпр 904-02-15.85 альбом 0

Лист № 12 из 12. Подпись и дата. Взаимосвязь

СОДЕРЖАНИЕ ЭТАПА ПРИВЯЗКИ (В ЗАВИСИМОСТИ ОТ ОТМЕТОК В ЗАДАНИИ)

Этап привязки	ЗАДАНИЕ НА ПРИВЯЗКУ (ВЫПИСКА)		Взаимосвязь (с примечания п.1)	СОДЕРЖАНИЕ ЭТАПА ПРИВЯЗКИ (В ЗАВИСИМОСТИ ОТ ОТМЕТОК В ЗАДАНИИ)																						
	Пункт задания	Отметка		ПРИВЯЗКА СХЕМЫ ЭЛЕКТРИЧЕСКОЙ ПРИНЦИПИАЛЬНОЙ	ЗАПОЛНЕНИЕ ОПРОСНОГО ЛИСТА НА ИЗГОТОВЛЕНИЕ ШИТА УПРАВЛЕНИЯ																					
6	Ю.1*	1	⇒	1.2. Показать перемычку, шунтирующую контакт МВ5:				Зачеркнуть цифру „3” в п.7																		
				<table border="1"> <tr> <th colspan="2">НОМЕР СХЕМЫ</th> <th>9п...12п</th> <th>13п...16п</th> </tr> <tr> <td>МЕСТО НАХОЖДЕНИЯ КОНТАКТА</td> <td>НОМЕР ЦЕПИ НОМЕРА ЗАЖИМОВ ПЕРЕМЫЧКИ</td> <td>3 6; 7</td> <td>3 7; 8</td> </tr> </table>		НОМЕР СХЕМЫ			9п...12п	13п...16п	МЕСТО НАХОЖДЕНИЯ КОНТАКТА	НОМЕР ЦЕПИ НОМЕРА ЗАЖИМОВ ПЕРЕМЫЧКИ	3 6; 7	3 7; 8												
	НОМЕР СХЕМЫ		9п...12п	13п...16п																						
МЕСТО НАХОЖДЕНИЯ КОНТАКТА	НОМЕР ЦЕПИ НОМЕРА ЗАЖИМОВ ПЕРЕМЫЧКИ	3 6; 7	3 7; 8																							
1.3. Показать перемычку, шунтирующую контакт МВ5:				<table border="1"> <tr> <th colspan="2">НОМЕР СХЕМЫ</th> <th>9п...12п</th> <th>13п...16п</th> </tr> <tr> <td>МЕСТО НАХОЖДЕНИЯ КОНТАКТА</td> <td>НОМЕР ЦЕПИ НОМЕРА ЗАЖИМОВ ПЕРЕМЫЧКИ</td> <td>19 27; 21</td> <td>19 30; 30-1</td> </tr> </table>		НОМЕР СХЕМЫ		9п...12п	13п...16п	МЕСТО НАХОЖДЕНИЯ КОНТАКТА	НОМЕР ЦЕПИ НОМЕРА ЗАЖИМОВ ПЕРЕМЫЧКИ	19 27; 21	19 30; 30-1													
НОМЕР СХЕМЫ		9п...12п	13п...16п																							
МЕСТО НАХОЖДЕНИЯ КОНТАКТА	НОМЕР ЦЕПИ НОМЕРА ЗАЖИМОВ ПЕРЕМЫЧКИ	19 27; 21	19 30; 30-1																							
	2	⇒	1. Зачеркнуть схему управления одним клапаном рециркуляционного воздуха				Выполнение операций не требуется																			
Ю.2	13.1	+	⇒	Для схем 17п...24п выполнение операций не требуется				Зачеркнуть цифру „3” в п.7																		
	13.2	+	⇒	Для схем 17п...24п показать перемычку, шунтирующую контакт S2 из схемы регулирования:				Выполнение операций не требуется																		
				<table border="1"> <tr> <th colspan="2">НОМЕР СХЕМЫ</th> <th>17п...20п</th> <th>21п...24п</th> </tr> <tr> <td>МЕСТО НАХОЖДЕНИЯ КОНТАКТА</td> <td>НОМЕР ЦЕПИ НОМЕРА ЗАЖИМОВ ПЕРЕМЫЧКИ</td> <td>5 9; 10</td> <td>4 14; 15</td> </tr> </table>		НОМЕР СХЕМЫ			17п...20п	21п...24п	МЕСТО НАХОЖДЕНИЯ КОНТАКТА	НОМЕР ЦЕПИ НОМЕРА ЗАЖИМОВ ПЕРЕМЫЧКИ	5 9; 10	4 14; 15												
НОМЕР СХЕМЫ		17п...20п	21п...24п																							
МЕСТО НАХОЖДЕНИЯ КОНТАКТА	НОМЕР ЦЕПИ НОМЕРА ЗАЖИМОВ ПЕРЕМЫЧКИ	5 9; 10	4 14; 15																							
7	II	+	⇒	Выполнение операций не требуется				Зачеркнуть цифру „4” в п.7																		
		-	⇒	Для схем 1п...8п: 1) показать перемычку, шунтирующую контакт КТ; 2) зачеркнуть контакты КТ и КВ из схемы регулирования в цепях 36, 37, 38; 3) зачеркнуть контакт КТ в цепи 14 для схем 1п...4п и в цепи 13 для схем 5п...8п.				Выполнение операций не требуется																		
					<table border="1"> <tr> <th colspan="2">НОМЕР СХЕМЫ</th> <th>1п...8п</th> </tr> <tr> <td>МЕСТО НАХОЖДЕНИЯ КОНТАКТА</td> <td>НОМЕР ЦЕПИ НОМЕРА ЗАЖИМОВ ПЕРЕМЫЧКИ</td> <td>36 67; 78</td> </tr> </table>		НОМЕР СХЕМЫ		1п...8п	МЕСТО НАХОЖДЕНИЯ КОНТАКТА	НОМЕР ЦЕПИ НОМЕРА ЗАЖИМОВ ПЕРЕМЫЧКИ	36 67; 78														
НОМЕР СХЕМЫ		1п...8п																								
МЕСТО НАХОЖДЕНИЯ КОНТАКТА	НОМЕР ЦЕПИ НОМЕРА ЗАЖИМОВ ПЕРЕМЫЧКИ	36 67; 78																								
8	12.5	-	⇒	1. Показать перемычку, шунтирующую контакт SД из схемы регулирования:				Выполнение операций не требуется																		
				<table border="1"> <tr> <th colspan="2">НОМЕР СХЕМЫ</th> <th>1п, 2п.</th> <th>3п, 4п</th> <th>5п... 8п</th> <th>9п, 10п</th> <th>11п, 12п</th> <th>13п... 16п ; 21п... 24п</th> <th>17п, 18п</th> <th>19п, 20п</th> </tr> <tr> <td>МЕСТО НАХОЖДЕНИЯ КОНТАКТА</td> <td>НОМЕР ЦЕПИ НОМЕРА ЗАЖИМОВ ПЕРЕМЫЧКИ</td> <td>13 22; 24</td> <td>69 23; 24</td> <td>79 418; 413</td> <td>24 510; 513</td> <td>36; 38 37; 38</td> <td>69 413; 416</td> <td>79 513; 516</td> <td>24 36; 33</td> </tr> </table>		НОМЕР СХЕМЫ			1п, 2п.	3п, 4п	5п... 8п	9п, 10п	11п, 12п	13п... 16п ; 21п... 24п	17п, 18п	19п, 20п	МЕСТО НАХОЖДЕНИЯ КОНТАКТА	НОМЕР ЦЕПИ НОМЕРА ЗАЖИМОВ ПЕРЕМЫЧКИ	13 22; 24	69 23; 24	79 418; 413	24 510; 513	36; 38 37; 38	69 413; 416	79 513; 516	24 36; 33
	НОМЕР СХЕМЫ		1п, 2п.	3п, 4п	5п... 8п	9п, 10п	11п, 12п	13п... 16п ; 21п... 24п	17п, 18п	19п, 20п																
МЕСТО НАХОЖДЕНИЯ КОНТАКТА	НОМЕР ЦЕПИ НОМЕРА ЗАЖИМОВ ПЕРЕМЫЧКИ	13 22; 24	69 23; 24	79 418; 413	24 510; 513	36; 38 37; 38	69 413; 416	79 513; 516	24 36; 33																	
				2. Зачеркнуть контакт датчика SД в пояснениях работы контактов датчиков																						
		+	⇒	Выполнение операций не требуется				Зачеркнуть цифру „5” в п.7																		

\* Отметка „0” в графах 3...7 п. 10.1 задания означает, что выполнение операций по привязке схемы электрической принципиальной и заполнению опросного листа не требуется.

20399-01 14

904-02-15.85 34		
УПРАВЛЕНИЕ И СИЛОВОЕ ЭЛЕКТРООБОРУДОВАНИЕ ПРИТОЧНЫХ КАМЕР		
Станция	Лист	Листов
Р	13	
Нач.отд. МАНГШЕВ	МЕТОДИКА ПРИВЯЗКИ (ПРОДОЛЖЕНИЕ)	
Н.контр. ОГМЕНКО	ГПИ ЭЛЕКТРОПРОЕКТ МОСКВА	
Зам.инж. Островский		
Рук.гр. ГИНОДМАН		
Ст.инж. АВАИАСОН		

КОПИРОВАЛ

ФОРМАТ А2

ТПР 904-02-15.85 Альбом 0

Инв.№подл. Подпись на л. 15 бл. инв. №



ЭТАП ПРИВЯЗКИ	ЗАДАНИЕ НА ПРИВЯЗКУ (ВЫПУСКА)		ВЗАИМОСВЯЗЬ (СМ. ПРИМЕЧАНИЕ П.1)	СОДЕРЖАНИЕ ЭТАПА ПРИВЯЗКИ (В ЗАВИСИМОСТИ ОТ ОТМЕТОК В ЗАДАНИИ)																		
	ПУНКТ ЗАДАНИЯ	ОТМЕТКА		ПРИВЯЗКА СХЕМЫ ЭЛЕКТРИЧЕСКОЙ ПРИНЦИПИАЛЬНОЙ	ЗАПОЛНЕНИЕ ОПРОСНОГО ЛИСТА НА ИЗГОТОВЛЕНИЕ ЩИТА УПРАВЛЕНИЯ																	
9	12.6	+	→	Выполнение операций не требуется																		
		-	→	<p>1. Показать переключку, шунтирующую контакт SP из схемы регулирования:</p> <table border="1"> <tr> <td>Номер схемы</td> <td>3П:4П</td> <td>7П:8П</td> <td>11П:12П; 19П;20П</td> <td>15П:16П</td> <td>23П;24П</td> </tr> <tr> <td>Место нахождения контакта</td> <td>Номер цепи</td> <td>13</td> <td>12</td> <td>24</td> <td>24</td> </tr> <tr> <td></td> <td>Номера зажимов переключки</td> <td>22;23</td> <td>28;29</td> <td>36;37</td> <td>50;51; 50;48</td> </tr> </table> <p>2. Зачеркнуть контакт датчика SP в пояснениях работы контактов датчиков</p>	Номер схемы	3П:4П	7П:8П	11П:12П; 19П;20П	15П:16П	23П;24П	Место нахождения контакта	Номер цепи	13	12	24	24		Номера зажимов переключки	22;23	28;29	36;37	50;51; 50;48
Номер схемы	3П:4П	7П:8П	11П:12П; 19П;20П	15П:16П	23П;24П																	
Место нахождения контакта	Номер цепи	13	12	24	24																	
	Номера зажимов переключки	22;23	28;29	36;37	50;51; 50;48																	
10	8.1 и 8.2	+	→	Выполнение операций не требуется																		
		-	→	<p>1. Показать переключку, шунтирующую контакт А:</p> <table border="1"> <tr> <td>Номер схемы</td> <td>1П...4П</td> <td>5П...8П</td> <td>9П...12П; 17П...20П</td> <td>13П...16П; 21П...24П</td> </tr> <tr> <td>Место нахождения контакта</td> <td>Номер цепи</td> <td>7</td> <td>5</td> <td>16</td> </tr> <tr> <td></td> <td>Номера зажимов переключки</td> <td>10;14-2</td> <td>13-1;14-2</td> <td>21;22-2</td> <td>30-1;31-2</td> </tr> </table> <p>2. Зачеркнуть контакт А в пояснениях работы контактов датчиков.</p>	Номер схемы	1П...4П	5П...8П	9П...12П; 17П...20П	13П...16П; 21П...24П	Место нахождения контакта	Номер цепи	7	5	16		Номера зажимов переключки	10;14-2	13-1;14-2	21;22-2	30-1;31-2	<p>Зачеркнуть цифру „6“ в п.7</p> <p>Выполнение операций не требуется</p>	
Номер схемы	1П...4П	5П...8П	9П...12П; 17П...20П	13П...16П; 21П...24П																		
Место нахождения контакта	Номер цепи	7	5	16																		
	Номера зажимов переключки	10;14-2	13-1;14-2	21;22-2	30-1;31-2																	
11	13.1	+	→	Выполнение операций не требуется																		
		+	→	Показать переключку между зажимами А40; (см. лист 3), 301 (см. таблицу 1)																		
12	6.2.1 6.2.2	+	→	<p>1. В табл. 2 схемы:</p> <p>1) зачеркнуть строку „Управление с диспетчерского пункта“;</p> <p>2) проставить в строке „Управление из обслуживаемого помещения (с одиночного поста)“ буквенно-цифровое обозначение контактов кнопки для конкретного объекта.</p> <p>2. Показать лампу сигнализации работы приточной венткамеры, установленную в обслуживаемом помещении:</p> <table border="1"> <tr> <td>Номер схемы</td> <td>1П...4П</td> <td>5П...8П</td> <td>9П...12П; 17П...20П</td> <td>13П...16П; 21П...24П</td> </tr> <tr> <td>Место нахождения лампы</td> <td>Номер цепи</td> <td>13</td> <td>12</td> <td>24</td> </tr> <tr> <td></td> <td>Номера зажимов</td> <td>25; N</td> <td>30; N</td> <td>39; N</td> <td>52; N</td> </tr> </table> <p>3. Показать, если это необходимо для конкретного объекта, лампы сигнализации срабатывания защиты от замерзания, включаемую</p> <p>(ПРОДОЛЖЕНИЕ ЭТАПА ПРИВЯЗКИ 12 см. лист 15)</p>		Номер схемы	1П...4П	5П...8П	9П...12П; 17П...20П	13П...16П; 21П...24П	Место нахождения лампы	Номер цепи	13	12	24		Номера зажимов	25; N	30; N	39; N	52; N	<p>Зачеркнуть цифры „10“ и „13“ в п.7</p>
		Номер схемы	1П...4П	5П...8П	9П...12П; 17П...20П	13П...16П; 21П...24П																
Место нахождения лампы	Номер цепи	13	12	24																		
	Номера зажимов	25; N	30; N	39; N	52; N																	

ТНР 904-02-15.85 Альбом 0

Имя, фамилия, Подпись и дата (в л. 10 и 11)

20399-01 15

904-02-15.85 34			
УПРАВЛЕНИЕ И СИЛОВОЕ ЭЛЕКТРООБОРУДОВАНИЕ ПРИТОЧНЫХ КАМЕР			
И.О.Т.А.	МАНГУШЕВ	И.И.	15.11.83
И.КОНТР.	ОГЦЕНКО	С.В.	16.11.83
Зам.научн.	Островский	В.	17.11.83
руч.гр.	Гиндман	И.И.	17.11.83
ст.инж.	Авдьясов	С.	10.11.83
МЕТОДИКА ПРИВЯЗКИ (ПРОДОЛЖЕНИЕ)			СТАДИЯ
			Лист
			Листов
			Р 14
ЭЛЕКТРОПРОЕКТ МОСКВА			

Копировал [подпись]

ФОРМАТ А2

ЭТАП ПРИВЯЗКИ	ЗАДАНИЕ НА ПРИВЯЗКУ (ВЫПИСКА)		ВЗАИМОСВЯЗЬ (СМ. ПРИМЕЧАНИЕ П. 1)	СОДЕРЖАНИЕ ЭТАПА ПРИВЯЗКИ (В ЗАВИСИМОСТИ ОТ ОТМЕТОК В ЗАДАНИИ)																															
	ПУНКТ ЗАДАНИЯ	ОТМЕТКА		ПРИВЯЗКА СХЕМЫ ЭЛЕКТРИЧЕСКОЙ ПРИНЦИПИАЛЬНОЙ	ЗАПОЛНЕНИЕ ОПРОСНОГО ЛИСТА НА ИЗГОТОВЛЕНИЕ ЩИТА УПРАВЛЕНИЯ																														
12	6.2.1 6.2.2	- +	⇒	<p>КОНТАКТОМ РЕЛЕ КН (СМ. ТАБЛ. 1):</p> <table border="1"> <tr> <th>НОМЕР СХЕМЫ</th> <th>1П... 4П</th> <th>5П... 8П</th> <th>9П... 12П; 17П... 20П</th> <th>13П... 16П; 21П... 24П</th> </tr> <tr> <td>МЕСТО НАХОЖДЕНИЯ ЛАМПЫ</td> <td>НОМЕР ЦЕПИ</td> <td>19</td> <td>17</td> <td>30</td> </tr> <tr> <td></td> <td>НОМЕРА ЗАЖИМОВ</td> <td>27-2; N</td> <td>32-2; N</td> <td>41-2; N</td> </tr> <tr> <td></td> <td></td> <td></td> <td></td> <td>39-2; N</td> </tr> </table> <p>4. В ПЕРЕЧНЕ ЭЛЕМЕНТОВ СХЕМЫ УКАЗАТЬ КНОПКИ И ЛАМПЫ ПО ПП. 1... 3</p> <p>5. ДЛЯ СХЕМ 2П; 4П; 6П; 8П; 10П; 12П; 14П; 16П; 18П; 20П; 22П; 24П</p> <p>5.1. В ТАБЛ. 3 1) ЗАЧЕРКНУТЬ СТРОКУ „УПРАВЛЕНИЕ С ДИСПЕТЧЕРСКОГО ПУНКТА“;</p> <p>2) ПРОСТАВИТЬ В СТРОКЕ „УПРАВЛЕНИЕ ИЗ ОБСЛУЖИВАЕМОГО ПОМЕЩЕНИЯ (С ОДИНУЧНОГО ПОСТА)“ БУКВЕННО-ЦИФРОВОЕ ОБОЗНАЧЕНИЕ КОНТАКТОВ КНОПКИ (ДЛЯ КОНКРЕТНОГО ОБЪЕКТА);</p> <p>5.2. ПОКАЗАТЬ ЛАМПУ СИГНАЛИЗАЦИИ ВКЛЮЧЕНИЯ ЭЛЕКТРОНАГРЕВАТЕЛЯ, УСТАНОВЛЕННУЮ В ОБСЛУЖИВАЕМОМ ПОМЕЩЕНИИ:</p> <table border="1"> <tr> <th>НОМЕР СХЕМЫ</th> <td>2П; 4П; 6П; 8П; 10П; 12П; 14П; 16П; 18П; 20П; 22П; 24П</td> </tr> <tr> <td>МЕСТО НАХОЖДЕНИЯ ЛАМПЫ</td> <td>НОМЕР ЦЕПИ</td> </tr> <tr> <td></td> <td>55</td> </tr> <tr> <td></td> <td>НОМЕРА ЗАЖИМОВ</td> </tr> <tr> <td></td> <td>112; N</td> </tr> </table> <p>5.3. В ПЕРЕЧНЕ ЭЛЕМЕНТОВ СХЕМЫ УКАЗАТЬ КНОПКИ И ЛАМПЫ ПО ПП. 5.1., 5.2.</p> <p>6. ЗАЧЕРКНУТЬ: 1) СХЕМУ ДИСТАНЦИОННОГО УПРАВЛЕНИЯ С ПРИМЕНЕНИЕМ ТЕЛЕМЕХАНИЧЕСКОГО УСТРОЙСТВА;</p> <p>2) КОНТАКТЫ РЕЛЕ В ЦЕПИ 82, ТАБЛ. 1.</p>	НОМЕР СХЕМЫ	1П... 4П	5П... 8П	9П... 12П; 17П... 20П	13П... 16П; 21П... 24П	МЕСТО НАХОЖДЕНИЯ ЛАМПЫ	НОМЕР ЦЕПИ	19	17	30		НОМЕРА ЗАЖИМОВ	27-2; N	32-2; N	41-2; N					39-2; N	НОМЕР СХЕМЫ	2П; 4П; 6П; 8П; 10П; 12П; 14П; 16П; 18П; 20П; 22П; 24П	МЕСТО НАХОЖДЕНИЯ ЛАМПЫ	НОМЕР ЦЕПИ		55		НОМЕРА ЗАЖИМОВ		112; N	
НОМЕР СХЕМЫ	1П... 4П	5П... 8П	9П... 12П; 17П... 20П	13П... 16П; 21П... 24П																															
МЕСТО НАХОЖДЕНИЯ ЛАМПЫ	НОМЕР ЦЕПИ	19	17	30																															
	НОМЕРА ЗАЖИМОВ	27-2; N	32-2; N	41-2; N																															
				39-2; N																															
НОМЕР СХЕМЫ	2П; 4П; 6П; 8П; 10П; 12П; 14П; 16П; 18П; 20П; 22П; 24П																																		
МЕСТО НАХОЖДЕНИЯ ЛАМПЫ	НОМЕР ЦЕПИ																																		
	55																																		
	НОМЕРА ЗАЖИМОВ																																		
	112; N																																		
13	6.2.1 6.2.2	- -	⇒	<p>1. ПОКАЗАТЬ ПЕРЕМЫЧКУ, ШУНТИРУЮЩУЮ КОНТАКТ „СТОП“:</p> <table border="1"> <tr> <th>НОМЕР СХЕМЫ</th> <td>2П; 4П; 6П; 8П; 10П; 12П; 14П; 16П; 18П; 20П; 22П; 24П</td> </tr> <tr> <td>МЕСТО НАХОЖДЕНИЯ КОНТАКТА</td> <td>НОМЕР ЦЕПИ</td> </tr> <tr> <td></td> <td>53</td> </tr> <tr> <td></td> <td>НОМЕРА ЗАЖИМОВ ПЕРЕМЫЧКИ</td> </tr> <tr> <td></td> <td>109; 110</td> </tr> </table> <p>2. ЗАЧЕРКНУТЬ: 1) ТАБЛ. 2, 3;</p> <p>2) СХЕМУ ДИСТАНЦИОННОГО УПРАВЛЕНИЯ С ПРИМЕНЕНИЕМ ТЕЛЕМЕХАНИЧЕСКОГО УСТРОЙСТВА;</p> <p>3) В ТАБЛ. 1 КОНТАКТЫ РЕЛЕ В ЦЕПИ 82.</p> <p>3. В ТАБЛ. 1, В ГРАФЕ „ПРИМЕЧАНИЕ“ КОНТАКТЫ (ПАКЕТЫ) В ЦЕПЯХ 83... 88 НАПИСАТЬ „НЕ ИСПОЛЪЗУЮТСЯ“.</p>	НОМЕР СХЕМЫ	2П; 4П; 6П; 8П; 10П; 12П; 14П; 16П; 18П; 20П; 22П; 24П	МЕСТО НАХОЖДЕНИЯ КОНТАКТА	НОМЕР ЦЕПИ		53		НОМЕРА ЗАЖИМОВ ПЕРЕМЫЧКИ		109; 110	ЗАЧЕРКНУТЬ ЦИФРУ „13“ В П. 7																				
НОМЕР СХЕМЫ	2П; 4П; 6П; 8П; 10П; 12П; 14П; 16П; 18П; 20П; 22П; 24П																																		
МЕСТО НАХОЖДЕНИЯ КОНТАКТА	НОМЕР ЦЕПИ																																		
	53																																		
	НОМЕРА ЗАЖИМОВ ПЕРЕМЫЧКИ																																		
	109; 110																																		
-	6.2.1 6.2.2	±	⇒	СМ. ЭТАП 15																															

ТПР 904-02-15.85 Альбом 0

ИЗДАНИЕ ПОД. КОПИРОВАТЬ И ДАТА ВЗАИМНОСТИ

20399-01 16

904-02-15.85 34			
УПРАВЛЕНИЕ И СИЛОВОЕ ЭЛЕКТРООБОРУДОВАНИЕ ПРИТОЧНЫХ КАМЕР			
СТАДИЯ	ЛИСТ	ЛИСТОВ	
Р	15		
ИЗЛОЖИТЕЛЬ	МАНГУШЕВ	ИЗМ.	И.И.С
И.КОНТР.	ОГИЕНКО	ВЕР.	Ж.К.С
ЗАКЛЮЧИТЕЛЬ	ОСТРОВСКИЙ	ИЗМ.	И.И.С
РУК. ГР.	ГИНОСЯН	ИЗМ.	И.И.С
СТ. ИИЖ.	АВЯНАСОН	ИЗМ.	И.И.С
МЕТОДИКА ПРИВЯЗКИ (ПРОДОЛЖЕНИЕ)		ГПИ ЭЛЕКТРОПРОЕКТ МОСКВА	

Этап привязки	Задание на привязку (выписка)		Данные связи (см. примечание п.1)	Содержание этапа привязки (в зависимости от отметок в задании)	
	Пункт задания	Отметка		Привязка схемы электрической принципиальной	Заполнение опросного листа на изготовление щита управления
14	7	В конкретном задании указаны обозначения вытяжных вентиляторов, соединяемых с приточной вентиляцией	→	<p>В узле I</p> <ol style="list-style-type: none"> <li>1) проставить буквенно-цифровое обозначение контактов из схемы управления вытяжными вентиляторами для конкретного объекта (дать также ссылку на соответствующий чертеж);</li> <li>2) показать перемычку, шунтирующую один или несколько контактов, предусмотренных для блокировки вытяжных вентиляторов с венткамерой, если они не используются.</li> </ol>	<p>Выполнение операций не требуется</p>

Методика привязки схемы электрической принципиальной (в зависимости от технических решений, принятых в электротехнической части проекта конкретного объекта)

Таблица 8

Этап привязки	Технические решения в электротехнической части проекта	Содержание этапа привязки (в зависимости от технических решений)																
		Привязка схемы электрической принципиальной	Заполнение опросного листа на изготовление щита управления															
15	<p>1. Для конкретного объекта предусматривается дистанционное управление приточной венткамерой из диспетчерского пункта.</p> <p>1.1. Вариант I.</p> <p>Командные сигналы („пуск“, „стоп“) поступают от кнопок (переключателей), включенных непосредственно в схему управления приточной венткамерой (см. рис. 1).</p>	<p>1. В табл. 2:</p> <ol style="list-style-type: none"> <li>1) зачеркнуть строку „Управление из обслуживаемого помещения (с одночного поста)“;</li> <li>2) в строке „Управление с диспетчерского пункта“ проставить буквенно-цифровое обозначение контактов кнопки (переключателя) для конкретного объекта;</li> </ol> <p>вычеркнуть контакты реле и переключателя (кнопки).</p> <p>2. Показать лампу сигнализации работы венткамеры, установленную в диспетчерском пункте:</p> <table border="1" data-bbox="1042 1228 1929 1354"> <thead> <tr> <th>Номер схемы</th> <th>1п... 4п</th> <th>5п... 8п</th> <th>9п... 12п; 17п... 20п</th> <th>13п... 16п; 21п... 24п</th> </tr> </thead> <tbody> <tr> <td>Место нахождения лампы</td> <td>13</td> <td>12</td> <td>24</td> <td>24</td> </tr> <tr> <td>Номера цепей</td> <td>25; N</td> <td>30; N</td> <td>39; N</td> <td>52; N</td> </tr> </tbody> </table> <p>3. Показать лампу сигнализации срабатывания защиты от замерзания (если это необходимо для конкретного объекта), включаемую контактом реле КИ (см. табл. 1):</p> <p>(Продолжение этапа привязки 15 см. лист 17)</p>	Номер схемы	1п... 4п	5п... 8п	9п... 12п; 17п... 20п	13п... 16п; 21п... 24п	Место нахождения лампы	13	12	24	24	Номера цепей	25; N	30; N	39; N	52; N	<p>Зачеркнуть цифры „10“ и „13“ в п. 7</p>
Номер схемы	1п... 4п	5п... 8п	9п... 12п; 17п... 20п	13п... 16п; 21п... 24п														
Место нахождения лампы	13	12	24	24														
Номера цепей	25; N	30; N	39; N	52; N														

УПР 904-02-15-85 Альбом 0

Имя и Ф.И.О. Инженера и Арх. Взам. Инж. №

20399-01

17

904-02-15.85 Э4

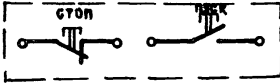
УПРАВЛЕНИЕ И СИЛОВОЕ ЭЛЕКТРООБОРУДОВАНИЕ ПРИТОЧНЫХ КАМЕР

Инж. Ф.И.О.	Мягучев	И.И.	15.11.83
И.И.И.И.И.	Огненко	С.И.	16.11.83
Инж. Ф.И.О.	Островский	В.И.	11.11.83
Инж. Ф.И.О.	Гиндиян	А.И.	11.11.83
Инж. Ф.И.О.	Авдасян	В.И.	11.11.83

СТАДИЯ Лист Листов  
Р 16

МЕТОДИКА ПРИВЯЗКИ (ПРОДОЛЖЕНИЕ) ГПИ ЭЛЕКТРОПРОЕКТ МОСКВА

Копировала Р.С. -

ЭТАП ПРИВЯЗКИ	ТЕХНИЧЕСКИЕ РЕШЕНИЯ В ЭЛЕКТРОТЕХНИЧЕСКОЙ ЧАСТИ ПРОЕКТА	СОДЕРЖАНИЕ ЭТАПА ПРИВЯЗКИ (В ЗАВИСИМОСТИ ОТ ТЕХНИЧЕСКИХ РЕШЕНИЙ)						ЗАПОЛНЕНИЕ ОПРОСНОГО ЛИСТА НА ИЗГОТОВЛЕНИЕ ШИТА УПРАВЛЕНИЯ																		
		ПРИВЯЗКА СХЕМЫ ЭЛЕКТРИЧЕСКОЙ ПРИНЦИПАЛЬНОЙ																								
15	 <p>Рис. 1</p>	<table border="1"> <tr> <th>НОМЕР СХЕМЫ</th> <th>1П... 4П</th> <th>5П... 8П</th> <th>9П... 12П</th> <th>13П... 16П</th> <th>17П... 20П</th> <th>21П... 24П</th> </tr> <tr> <td rowspan="2">МЕСТО НАХОЖДЕНИЯ ЛАМПЫ</td> <th>НОМЕР ЦЕПИ</th> <td>19</td> <td>17</td> <td>30</td> <td>30</td> <td>30</td> <td>30</td> </tr> <tr> <th>НОМЕРА ЗАЖИМОВ</th> <td>27-2; N</td> <td>32-2; N</td> <td>41-3; N</td> <td>39-2; N</td> <td>41-3; N</td> <td>39-2; N</td> </tr> </table>	НОМЕР СХЕМЫ	1П... 4П	5П... 8П	9П... 12П	13П... 16П	17П... 20П	21П... 24П	МЕСТО НАХОЖДЕНИЯ ЛАМПЫ	НОМЕР ЦЕПИ	19	17	30	30	30	30	НОМЕРА ЗАЖИМОВ	27-2; N	32-2; N	41-3; N	39-2; N	41-3; N	39-2; N	<p>4. ДЛЯ СХЕМ 2П; 4П; 6П; 8П; 10П; 12П; 14П; 16П; 18П; 20П; 22П; 24П</p> <p>4.1. В ТАБЛ. 3 ВЫПОЛНИТЬ ОПЕРАЦИИ АНАЛОГИЧНО ОПЕРАЦИЯМ ПО П. 1 ДЛЯ ТАБЛ. 2.</p> <p>4.2. ПОКАЗАТЬ ЛАМПУ СИГНАЛИЗАЦИИ ВКЛЮЧЕНИЯ ЭЛЕКТРОНАГРЕВАТЕЛЯ, РАЗМЕЩЕННУЮ В ДИСПЕТЧЕРСКОМ ПУНКТЕ:</p>	
		НОМЕР СХЕМЫ	1П... 4П	5П... 8П	9П... 12П	13П... 16П	17П... 20П	21П... 24П																		
МЕСТО НАХОЖДЕНИЯ ЛАМПЫ	НОМЕР ЦЕПИ	19	17	30	30	30	30																			
	НОМЕРА ЗАЖИМОВ	27-2; N	32-2; N	41-3; N	39-2; N	41-3; N	39-2; N																			
	<table border="1"> <tr> <th>НОМЕР СХЕМЫ</th> <td>2П; 4П; 6П; 8П; 10П; 12П; 14П; 16П; 18П; 20П; 22П; 24П</td> </tr> <tr> <td rowspan="2">МЕСТО НАХОЖДЕНИЯ ЛАМПЫ</td> <th>НОМЕР ЦЕПИ</th> <td>55</td> </tr> <tr> <th>НОМЕРА ЗАЖИМОВ</th> <td>112; N</td> </tr> </table>	НОМЕР СХЕМЫ	2П; 4П; 6П; 8П; 10П; 12П; 14П; 16П; 18П; 20П; 22П; 24П	МЕСТО НАХОЖДЕНИЯ ЛАМПЫ	НОМЕР ЦЕПИ	55	НОМЕРА ЗАЖИМОВ	112; N	<p>5. В ПЕРЕЧЕНЬ ЭЛЕМЕНТОВ ВПИСАТЬ КНОПКИ (ПЕРЕКЛЮЧАТЕЛИ) И ЛАМПЫ ПО ПП. 1... 4</p> <p>6. ЗАЧЕРКНУТЬ: 1) СХЕМУ ДИСТАНЦИОННОГО УПРАВЛЕНИЯ С ПРИМЕНЕНИЕМ ТЕЛЕМЕХАНИЧЕСКОГО УСТРОЙСТВА;</p> <p>2) КОНТАКТЫ РЕЛЕ В ЦЕПИ 82, ТАБЛ. 1.</p>																	
НОМЕР СХЕМЫ	2П; 4П; 6П; 8П; 10П; 12П; 14П; 16П; 18П; 20П; 22П; 24П																									
МЕСТО НАХОЖДЕНИЯ ЛАМПЫ	НОМЕР ЦЕПИ	55																								
	НОМЕРА ЗАЖИМОВ	112; N																								
		<p>7. ДОПОЛНИТЕЛЬНО ПРИ ИСПОЛЬЗОВАНИИ ПЕРЕКЛЮЧАТЕЛЯ СНИМАЕТСЯ ПЕРЕМЫЧКА:</p>	<table border="1"> <tr> <th>НОМЕР СХЕМЫ</th> <th>9П... 12П; 17П... 20П</th> <th>13П... 16П; 21П... 24П</th> </tr> <tr> <td rowspan="2">МЕСТО НАХОЖДЕНИЯ ПЕРЕМЫЧКИ</td> <th>НОМЕР ЦЕПИ</th> <td>12</td> <td>12</td> </tr> <tr> <th>НОМЕРА ЗАЖИМОВ</th> <td>13-1; 13-2</td> <td>22-1; 22-2</td> </tr> </table>	НОМЕР СХЕМЫ	9П... 12П; 17П... 20П	13П... 16П; 21П... 24П	МЕСТО НАХОЖДЕНИЯ ПЕРЕМЫЧКИ	НОМЕР ЦЕПИ	12	12	НОМЕРА ЗАЖИМОВ	13-1; 13-2	22-1; 22-2	<p>ДОПОЛНИТЕЛЬНО ЗАЧЕРКНУТЬ ЦИФРЫ 11 В П. 7</p>												
НОМЕР СХЕМЫ	9П... 12П; 17П... 20П	13П... 16П; 21П... 24П																								
МЕСТО НАХОЖДЕНИЯ ПЕРЕМЫЧКИ	НОМЕР ЦЕПИ	12	12																							
	НОМЕРА ЗАЖИМОВ	13-1; 13-2	22-1; 22-2																							
	<p>4.2. ВАРИАНТ II</p> <p>КОМАНДНЫЕ СИГНАЛЫ („ПУСК“, „СТОП“) ПОСТУПАЮТ ЧЕРЕЗ ВЫХОДНЫЕ КОНТАКТЫ РЕЛЕ СХЕМЫ ДИСТАНЦИОННОГО УПРАВЛЕНИЯ (СМ. РИС. 2)</p>	<p>1. В ТАБЛ. 2:</p> <p>1) ЗАЧЕРКНУТЬ СТРОКУ „УПРАВЛЕНИЕ ИЗ ОБСЛУЖИВАЕМОГО ПОМЕЩЕНИЯ (С ОДИНОЧНОГО ПОСТА)“;</p> <p>2) В СТРОКЕ „УПРАВЛЕНИЕ С ДИСПЕТЧЕРСКОГО ПУНКТА“:</p> <p>(ПРОДОЛЖЕНИЕ ЭТАПА ПРИВЯЗКИ 15 СМ. ЛИСТ 18)</p>																								

ТПР 904-02-15.85 Альбом 0

ИМЯ И ПОДПИСЬ И ДАТА

20399-01 18

904-02-15.85 94

УПРАВЛЕНИЕ И СИЛОВОЕ ЭЛЕКТРООБОРУДОВАНИЕ ПРИТОЧНЫХ КАМЕР

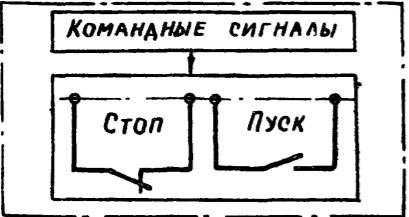
ИМЯ ОТЧ.	МАГУШЕВ	24	15.85
И. КОНТР.	ОРЕНКО	24	15.85
ЗАМ. НАЧ. ОТД.	ОСТРОВСКИЙ	24	15.85
Р.К. ГР.	ГИНОДАН	24	15.85
СТ. ИНЖ.	ДАВЫДОВ	24	15.85

МЕТОДИКА ПРИВЯЗКИ (ПРОДОЛЖЕНИЕ)

ЭЛЕКТРОПРОЕКТ МОСКВА

КОПИРОВАА ИИ -

ФОРМАТ А2

ЭТАП ПРИВЯЗКИ	ТЕХНИЧЕСКИЕ РЕШЕНИЯ В ЭЛЕКТРОТЕХНИЧЕСКОЙ ЧАСТИ ПРОЕКТА	СОДЕРЖАНИЕ ЭТАПА ПРИВЯЗКИ (В ЗАВИСИМОСТИ ОТ ТЕХНИЧЕСКИХ РЕШЕНИЙ)																						
		ПРИВЯЗКА СХЕМЫ ЭЛЕКТРИЧЕСКОЙ ПРИНЦИПАЛЬНОЙ	ЗАПОЛНЕНИЕ ОПРОСНОГО ЛИСТА НА ИЗГОТОВЛЕНИЕ ЩИТА УПРАВЛЕНИЯ																					
15	<p>В качестве схемы дистанционного управления может быть принята любая, разработанная для конкретного объекта, схема, имеющая на выходе:</p> <p>1) один контакт, замыкающийся кратковременно* при подаче команды на включение;</p> <p>2) один контакт, размыкающийся при подаче команды на отключение.</p>  <p>Рис. 2</p>	<p>Проставить буквенно-цифровое обозначение контактов реле, а также в графе "Примечание" номер чертежа схемы электрической принципиальной для конкретного объекта, в котором показана катушка этого реле; зачеркнуть контакты кнопки и пакеты переключателя.</p> <p>2. Для сигнализации работы приточной венткамеры подключить промежуточное реле, размещаемое на щите, предусмотренном для аппаратуры диспетчерского пункта (если это реле необходимо для схемы дистанционного управления конкретного объекта):</p> <table border="1" data-bbox="1050 825 2086 944"> <thead> <tr> <th>НОМЕР СХЕМЫ</th> <th>1П... 4П</th> <th>5П... 8П</th> <th>9П... 12П</th> <th>17П... 20П</th> <th>13П... 16П</th> <th>21П... 24П</th> </tr> </thead> <tbody> <tr> <td>МЕСТО ПОДКЛЮЧЕНИЯ РЕЛЕ</td> <td>НОМЕР ЦЕПИ</td> <td>13</td> <td>12</td> <td>24</td> <td></td> <td>24</td> </tr> <tr> <td></td> <td>НОМЕРА ЗАЖИМОВ</td> <td>25; N</td> <td>30; N</td> <td>39; N</td> <td></td> <td>52; N</td> </tr> </tbody> </table> <p>3. Для схем 2П; 4П; 6П; 8П; 10П; 12П; 14П; 16П; 18П; 20П; 22П; 24П в табл. 3 выполнить операции аналогично операциям по п.1 для табл. 2.</p> <p>4. Зачеркнуть: 1) схему дистанционного управления с применением телемеханического устройства;</p> <p>2) контакты реле в цепи 82, табл. 1.</p> <p>(ПРОДОЛЖЕНИЕ ЭТАПА ПРИВЯЗКИ 15 см. лист 19)</p>	НОМЕР СХЕМЫ	1П... 4П	5П... 8П	9П... 12П	17П... 20П	13П... 16П	21П... 24П	МЕСТО ПОДКЛЮЧЕНИЯ РЕЛЕ	НОМЕР ЦЕПИ	13	12	24		24		НОМЕРА ЗАЖИМОВ	25; N	30; N	39; N		52; N	<p>Зачеркнуть цифры „10“ и „13“ в п. 7</p>
НОМЕР СХЕМЫ	1П... 4П	5П... 8П	9П... 12П	17П... 20П	13П... 16П	21П... 24П																		
МЕСТО ПОДКЛЮЧЕНИЯ РЕЛЕ	НОМЕР ЦЕПИ	13	12	24		24																		
	НОМЕРА ЗАЖИМОВ	25; N	30; N	39; N		52; N																		

ТПР 904-02-15.85 АЛЬБОМ 0

Лист № 0044. Подпись и дата. ВЗН.М.И.В.И.В.

\* Для исключения самозалуска механизмов приточной венткамеры

				20399-01			19
				904-02-15.85 34			
				УПРАВЛЕНИЕ И СИЛОВОЕ ЭЛЕКТРООБОРУДОВАНИЕ ПРИТОЧНЫХ КАМЕР			
				СТАДИЯ	ЛИСТ	ЛИСТОВ	
				Р	18		
НАЧ. ОТА.	МАНГУШЕВ	Т.И.	15.85	МЕТОДИКА ПРИВЯЗКИ (ПРОДОЛЖЕНИЕ)			
Н. КОНТР.	ОГИЕНКО	В.И.	15.85				
ЗАП. ИЩА	ОСТРОВСКИЙ	Ю.В.	15.85				
РУК. ГР.	ИНОДАН	А.В.	15.85				
СТ. ИИЖ.	АВРАМЦОВ	В.И.	15.85	ГПИ ЭЛЕКТРОПРОЕКТ МОСКВА			

ЭТАП ПРИВЯЗКИ	ТЕХНИЧЕСКИЕ РЕШЕНИЯ В ЭЛЕКТРОТЕХНИЧЕСКОЙ ЧАСТИ ПРОЕКТА	СОДЕРЖАНИЕ ЭТАПА ПРИВЯЗКИ (в зависимости от технических решений)	
		ПРИВЯЗКА СХЕМЫ ЭЛЕКТРИЧЕСКОЙ ПРИНЦИПИАЛЬНОЙ	ЗАДАНИЕ ОПРОСНОГО ЛИСТА НА ИЗГОТОВЛЕНИЕ ЩИТА УПРАВЛЕНИЯ

1.3. ВАРИАНТ III

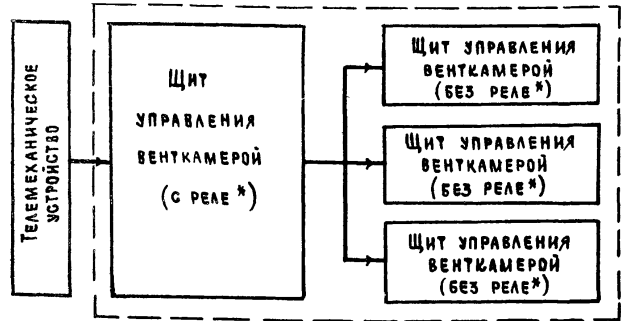
Командные сигналы („Пуск“, „Стоп“) поступают из схемы телемеханического устройства любого типа, имеющего только замыкающие выходные контакты.

Для сокращения количества аппаратуры, необходимой для сочетания устройства телемеханики со щитами управления приточными венткамерами, предусмотрена возможность применения для группы венткамер только одного щита с предназначенными для этой цели реле (например, реле К14, К15, К18, К19 для схемы 4п)

Щиты управления для остальных венткамер в группе предусматриваются без этих реле.

Количество венткамер в группе не более четырех (см. рис. 3)

В одну группу включаются венткамеры, управляемые одним сигналом с диспетчерского пункта



Группа щитов управления 4-мя венткамерами  
Рис. 3

1. В табл. 2: 1) Зачеркнуть строку „Управление из обслуживаемого помещения (с одиночного поста)“;

2) В строке „Управление с диспетчерского пункта“ проставить буквенно-цифровое обозначение контактов реле, а также зачеркнуть контакты кнопки и пакеты переключателя.

2. Выполнить операции аналогично операциям по п. 2 для варианта II

3. Для схем 2п, 4п, 6п, 8п, 10п, 12, 14п, 16п, 18п, 20п, 22п, 24п в табл. 3 выполнить операции аналогично операциям по п. 1 для табл. 2: зачеркнуть строку „Управление из обслуживаемого помещения (с одиночного поста)“;

Зачеркнуть цифру „10“ в п. 7  
Зачеркнуть цифру „13“ в п. 7  
для щитов без реле \*

\* Предназначены для связи устройства телемеханики со щитом управления венткамерой

20399-01		20	
904-02-15.85 34			
УПРАВЛЕНИЕ И СИГНАЛНОЕ ЭЛЕКТРОБОРУДОВАНИЕ ПРИТОЧНЫХ КАМЕР			
НАЧ. ОТД.	МАНГУШЕВ	16.11.85	СТАДИЯ
Н. КОНТР.	ОРИЕНКО	16.11.85	ЛИСТ
ОБЛ. НАЧ. ОТД.	ОСТРОВСКИЙ	16.11.85	49
РЭК. ГР.	ГИНОДАМАН	16.11.85	
СТ. ИНЖ.	АВРАМЦОВ	16.11.85	
МЕТОДИКА ПРИВЯЗКИ (ПРОДОЛЖЕНИЕ)			ГПИ ЭЛЕКТРОПРОЕКТ МОСКВА
КОПИРОВАЛ Илл-			ФОРМАТ А2

ТПР 904-02-15.85 АЛБСОМ 0

Имя, № подл., подлинн. и дата, дата ввода

ЭТАП ПРИВЯЗКИ	ТЕХНИЧЕСКИЕ РЕШЕНИЯ В ЭЛЕКТРОТЕХНИЧЕСКОЙ ЧАСТИ ПРОЕКТА	СОДЕРЖАНИЕ ЭТАПА ПРИВЯЗКИ (В ЗАВИСИМОСТИ ОТ ТЕХНИЧЕСКИХ РЕШЕНИЙ)														
		ПРИВЯЗКА СХЕМЫ ЭЛЕКТРИЧЕСКОЙ ПРИНЦИПАЛЬНОЙ	ЗАПОЛНЕНИЕ ОПРОСНОГО ЛИСТА НА ИЗГОТОВЛЕНИЕ ШИТА УПРАВЛЕНИЯ													
16	1 Для конкретного объекта предусматривается 3 варианта питания клапана наружного воздуха и узла защиты от замерзания. Каждый из вариантов используется в зависимости от условий, в которых работает венткамера.	Выполнение операций не требуется														
	1.1 Вариант I Электропитание клапана наружного воздуха, узла защиты от замерзания и всех механизмов венткамеры осуществляется по одной питающей линии.	Выполнение операций не требуется														
	1.2 Вариант II Электропитание клапана наружного воздуха и узла защиты от замерзания осуществлено по одной питающей линии с использованием аппарата защиты (предохранителя) на щите управления, а все механизмы приточной венткамеры подключены к другой питающей линии.	Зачеркнуть перемычку: <table border="1" style="margin-left: auto; margin-right: auto;"> <tr> <td>НОМЕР СХЕМЫ</td> <td>1П; 9П; 17П</td> <td>2П...4П; 10П...12П; 18П...20П</td> <td>5П...8П; 13П...16П; 21П...24П</td> </tr> <tr> <td>НОМЕРА ЗАЖИМОВ</td> <td>A12; A12-1</td> <td>АН; АН-1</td> <td>3-1; 3-2</td> </tr> </table>		НОМЕР СХЕМЫ	1П; 9П; 17П	2П...4П; 10П...12П; 18П...20П	5П...8П; 13П...16П; 21П...24П	НОМЕРА ЗАЖИМОВ	A12; A12-1	АН; АН-1	3-1; 3-2					
НОМЕР СХЕМЫ	1П; 9П; 17П	2П...4П; 10П...12П; 18П...20П	5П...8П; 13П...16П; 21П...24П													
НОМЕРА ЗАЖИМОВ	A12; A12-1	АН; АН-1	3-1; 3-2													
1.3 Вариант III В отличие от варианта II аппарат защиты (предохранитель) не используется	Зачеркнуть перемычку: <table border="1" style="margin-left: auto; margin-right: auto;"> <tr> <td>НОМЕР СХЕМЫ</td> <td>1П</td> <td>2П...4П</td> <td>5П...8П</td> <td>9П, 17П</td> <td>10П...12П; 18П...20П</td> <td>13П...16П; 21П...24П</td> </tr> <tr> <td>НОМЕРА ЗАЖИМОВ</td> <td>A12-1; 27-1</td> <td>АН-1; 27-1</td> <td>3-2; 32-1</td> <td>A12-1; 41-1</td> <td>АН-1; 41-1</td> <td>3-2; 39-1</td> </tr> </table>		НОМЕР СХЕМЫ	1П	2П...4П	5П...8П	9П, 17П	10П...12П; 18П...20П	13П...16П; 21П...24П	НОМЕРА ЗАЖИМОВ	A12-1; 27-1	АН-1; 27-1	3-2; 32-1	A12-1; 41-1	АН-1; 41-1	3-2; 39-1
НОМЕР СХЕМЫ	1П	2П...4П	5П...8П	9П, 17П	10П...12П; 18П...20П	13П...16П; 21П...24П										
НОМЕРА ЗАЖИМОВ	A12-1; 27-1	АН-1; 27-1	3-2; 32-1	A12-1; 41-1	АН-1; 41-1	3-2; 39-1										
17	—	—														
18	—	—														
19	—	—														

ТРР 904-02-15.85 Альбом 0

ИНВЕНТАРЬ ПОДПИСЬ ВАШТА ВЗАИМНОСТЬ

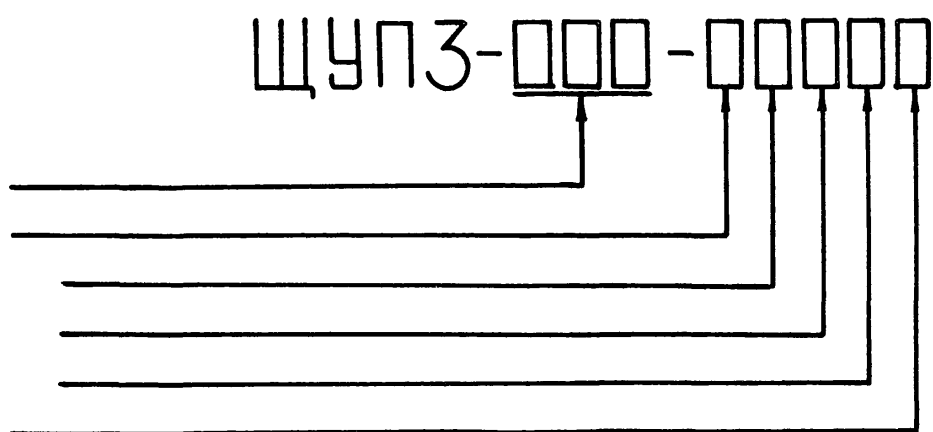
20399-01 21

904-02-15.85 24			
УПРАВЛЕНИЕ И СИЛОВОЕ ЭЛЕКТРООБОРУДОВАНИЕ ПРИТОЧНЫХ КАМЕР			
СТАЦИЯ	ЛИСТ	ЛИСТОВ	
Р	20		
НАЧ.ОТД.	МАНГУШЕВ	15.11.83	
Н.КОНТР.	ОГЦЕНКО	16.11.83	
ЗАМ.НАЧ.ОТД.	ОСТРОВСКИЙ	14.11.83	
РУК.ГР.	ПЫНОВАМАН	11.11.83	
СТ.ИНЖ.	ДАВИДСОН	10.11.83	
МЕТОДИКА ПРИВЯЗКИ (ПРОДОЛЖЕНИЕ)			ГПИ ЭЛЕКТРОПРОЕКТ МОСКВА

ПРОВЕРКА  
ПРАВИЛЬНОСТИ ЗАПОЛНЕНИЯ п. 6 ОПРОСНОГО ЛИСТА

ЩУПЗ-□□□-□□□□□

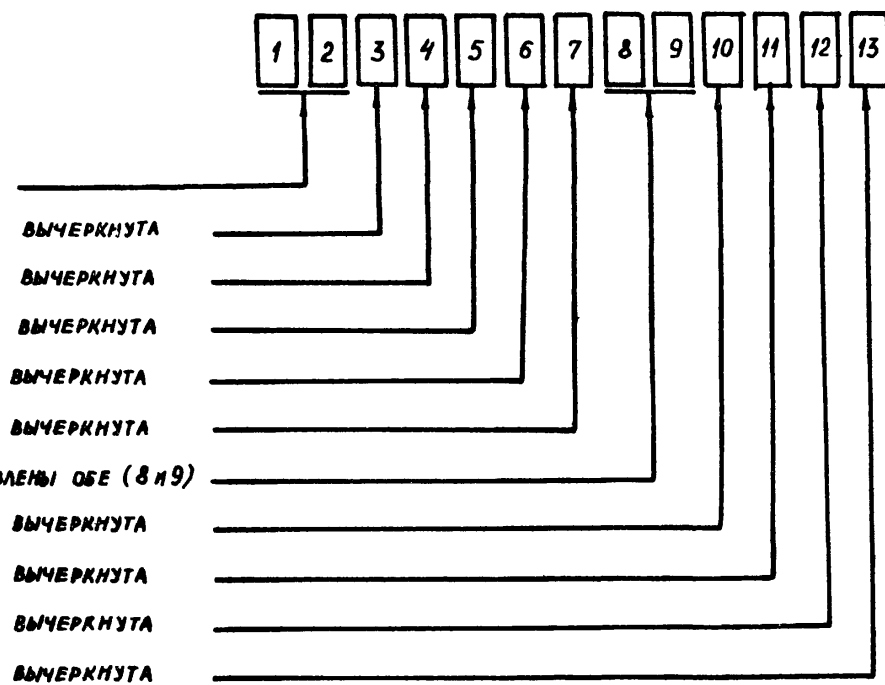
- ДОЛЖНА БЫТЬ ПРОСТАВЛЕНА ЦИФРА (001...133)
- ДОЛЖНА БЫТЬ ПРОСТАВЛЕНА БУКВА (А...Р)
- ДОЛЖНА БЫТЬ ПРОСТАВЛЕНА БУКВА (А...Р) ИЛИ "0"
- ДОЛЖНА БЫТЬ ПРОСТАВЛЕНА БУКВА (А...Р) ИЛИ "0"
- ДОЛЖНА БЫТЬ ПРОСТАВЛЕНА ЦИФРА (1...4) ИЛИ "0"
- ДОЛЖНА БЫТЬ ПРОСТАВЛЕНА ЦИФРА (1...7)



ПРОВЕРКА  
ПРАВИЛЬНОСТИ ЗАПОЛНЕНИЯ п. 7 ОПРОСНОГО ЛИСТА

1 2 3 4 5 6 7 8 9 10 11 12 13

- ДОЛЖНА БЫТЬ ЗАЧЕРКНУТА ОДНА ИЗ ЦИФР (1 ИЛИ 2)
- ЦИФРА МОЖЕТ БЫТЬ ОСТАВЛЕНА В ОПРОСНОМ ЛИСТЕ ИЛИ ВЫЧЕРКНУТА
- ЦИФРА МОЖЕТ БЫТЬ ОСТАВЛЕНА В ОПРОСНОМ ЛИСТЕ ИЛИ ВЫЧЕРКНУТА
- ЦИФРА МОЖЕТ БЫТЬ ОСТАВЛЕНА В ОПРОСНОМ ЛИСТЕ ИЛИ ВЫЧЕРКНУТА
- ЦИФРА МОЖЕТ БЫТЬ ОСТАВЛЕНА В ОПРОСНОМ ЛИСТЕ ИЛИ ВЫЧЕРКНУТА
- ОДНА ИЗ ЦИФР (8 ИЛИ 9) ДОЛЖНА БЫТЬ ВЫЧЕРКНУТА ИЛИ ОСТАВЛЕНЫ ОБЕ (8 И 9)
- ЦИФРА МОЖЕТ БЫТЬ ОСТАВЛЕНА В ОПРОСНОМ ЛИСТЕ ИЛИ ВЫЧЕРКНУТА
- ЦИФРА МОЖЕТ БЫТЬ ОСТАВЛЕНА В ОПРОСНОМ ЛИСТЕ ИЛИ ВЫЧЕРКНУТА
- ЦИФРА МОЖЕТ БЫТЬ ОСТАВЛЕНА В ОПРОСНОМ ЛИСТЕ ИЛИ ВЫЧЕРКНУТА
- ЦИФРА МОЖЕТ БЫТЬ ОСТАВЛЕНА В ОПРОСНОМ ЛИСТЕ ИЛИ ВЫЧЕРКНУТА



ТГР 904-02-15.85 АЛЬБОМ 0

20399-01 22

904-02-15.85 94

УПРАВЛЕНИЕ И СИМВОЛЕ ЭЛЕКТРООБОРУДОВАНИЕ  
ПРИТОЧНЫХ КАМЕР

						СТАДЫЯ	ЛИСТ	ЛИСТОВ		
						Р	21			
ИМ.ОТД.	МАНГУШЕВ	Иван	15.11.83			МЕТОДИКА ПРИВЯЗКИ (ПРОДОЛЖЕНИЕ)				
Н.КОНТР.	ОГИЕНКО	Евгений	16.11.83		ГПИ ЭЛЕКТРОПРОЕКТ МОСКВА					
ЗАМ.Н.КОНТР.	ОСТРОВСКИЙ	Игорь	17.11.83							
РУК.ГР.	ГИНОДМАН	Александр	17.11.83							
СТ.ИМЖ.	АВРАМОВ	Евгений	18.11.83							

Копировал *Ильин*

ФОРМАТ А2



Таблица 9

МЕТОДИКА ПРИВЯЗКИ СХЕМЫ ЭЛЕКТРИЧЕСКОЙ ПОДКЛЮЧЕНИЙ  
(В СООТВЕТСТВИИ С ЗАДАНИЕМ НА ПРИВЯЗКУ)

ЭТАП ПРИВЯЗКИ	ЗАДАНИЕ НА ПРИВЯЗКУ (ВЫПИСКА)		ВЗАИМОСВЯЗЬ (СМ. ПРИМЕЧАНИЕ К ТАБЛ. 7 П. 1)	СОДЕРЖАНИЕ ЭТАПА ПРИВЯЗКИ (В ЗАВИСИМОСТИ ОТ ОТМЕТОК В ЗАДАНИИ)
	ПУНКТ ЗАДАНИЯ	ОТМЕТКА		
20	—	—	—	1. Вписать в основную надпись схемы электрической подключений обозначение щита по проекту электротехнической части конкретного объекта 2. Указать адрес подключения кабелей (обозначение щитов, распределительных устройств, постов, устройств аварийного отключения и телемеханики по проекту электротехнической части конкретного объекта) 3. Зачеркнуть изображение кабеля и силовых зажимов ввода ~ 380 В, которые не используются (для верхнего и нижнего токоподвода) — (для ЩУЛЗ-XXX-XXXX4 . . . ЩУЛЗ-XXX-XXXX7)
21	9.1	+	⇒	Выполнение операций не требуется
	9.2	+	⇒	Зачеркнуть изображение: 1) кабеля к исполнительному механизму (МВ6) клапана наружного воздуха; 2) кабеля к посту управления (SB3) клапаном наружного воздуха.
22	10.1	2	⇒	Выполнение операций не требуется
		1	⇒	Зачеркнуть изображение: 1) кабеля к исполнительному механизму (МВ5) отсутствующего клапана рециркуляционного воздуха; 2) кабеля к посту управления (SB5) клапаном рециркуляционного воздуха
	10.2	+	⇒	Выполнение операций не требуется
23	8; 11; 12,5; 12,6	+	⇒	Выполнение операций не требуется
		—	⇒	Зачеркнуть изображение неиспользуемых жил кабеля (проводов) к щиту регулирования
24	7	Аналогично этапу 14	⇒	Зачеркнуть изображение неиспользуемых жил кабеля (проводов) к щиту управления вытяжными вентиляторами

ТПР 904-02-15.85 Альбом 0

Имя, фамилия, должность и дата ВЗЛМ, ИИ, ИР

20399-01 23

904-02-15.85 34			
УПРАВЛЕНИЕ И СИЛОВОЕ ЭЛЕКТРООБОРУДОВАНИЕ ПРИТОЧНЫХ КАМЕР			
Исполн.	МАНГУШЕВ	ИИ	11.11.85
Н.контр.	ВГИВНКО	ИИ	11.11.85
Зам. инж. отв.	ОСТРОВСКИЙ	ИИ	11.11.85
Рук. гр.	ГИМОДАН	ИИ	11.11.85
Ст. инж.	ДАВЫДОВ	ИИ	11.11.85
МЕТОДИКА ПРИВЯЗКИ (ПРОДОЛЖЕНИЕ)		СТADIЯ	ЛИСТ
		P	22
		ЛИСТОВ	
ГПИ ЭЛЕКТРОПРОЕКТ МОСКВА			

Этап привязки	Объемные привязки (выписки)		Взаимосвязь (см. примечание к табл. 7 п. 1)	Содержание этапа привязки
	Пункт задания	Отметка		
25	6.2.2.	+	⇒	Зачеркнуть изображение: 1) кабеля к щиту диспетчера; 2) неиспользуемых жил кабеля (проводов) к посту управления в обслуживаемом помещении; 3) кабеля к устройству телемеханики; 4) трех кабелей к щитам управления приточных венткамер группы, которые управляются одной командой с ДП
26	6.2.1.	+	⇒	1. Зачеркнуть изображение: 1) кабеля к посту управления в обслуживаемом помещении; 2) неиспользуемых жил кабеля (проводов) к щиту диспетчера; 3) кабеля к устройству телемеханики, в случае его отсутствия; 4) неиспользуемых кабелей к щитам управления венткамер группы, которые управляются одной командой с ДП 2. При использовании устройства телемеханики необходимо проставить в абрессах подключений подключения щитов управления венткамер группы по проекту электротехнической части.
27	6.2.1., 6.2.2.	-	⇒	Зачеркнуть изображение: 1) кабеля к посту управления в обслуживаемом помещении; 2) кабеля к щиту диспетчера; 3) кабеля к устройству телемеханики; 4) трех кабелей к щитам управления венткамер группы.
28	-	-	-	При использовании одного из вариантов питания клапана наружного воздуха и узла защиты от замерзания (см. табл. 8 лист 20) Зачеркнуть изображение: 1) для варианта I двух кабелей к распределительному устройству (варианты II и III); 2) для варианта II кабеля к распределительному устройству (вариант III); 3) для варианта III кабеля к распределительному устройству (вариант II).
29	-	-	-	На основании кабельного журнала проставить номера отходящих кабелей.

ТПР 904-02-15.85 Альбом 0

Исполнитель: [подпись]

20399-01 24

904-02-15.85 34			
УПРАВЛЕНИЕ И СИЛОВОЕ ЭЛЕКТРООБОРУДОВАНИЕ ПРИТОЧНЫХ КАМЕР			
СТАДИЯ	ЛИСТ	ЛИСТОВ	
Р	23		
И. ПОДП.	Монгушев		
И. КОНТР.	Огиенко		
ЗАМ. НАЧ. ОТДЕЛА	Востровский		
РУК. ТР.	Гинюман		
СТ. ИНЖ.	Алашасов		
МЕТОДИКА ПРИВЯЗКИ (ОКОНЧАНИЕ)			ГПИ ЭЛЕКТРОПРОЕКТ МОСКВА

Копировал

Формат А2

ВЫБОР УСЛОВНОГО ОБОЗНАЧЕНИЯ ВЕЛИЧИНЫ СИЛОВОГО БЛОКА

ТАБЛИЦА 10

НАИМЕНОВАНИЕ МЕХАНИЗМА	ПРИТОЧНЫЙ ВЕНТИЛЯТОР																																				
	РАБОЧИЙ																РЕЗЕРВНЫЙ																				
	1,5	2,2	3	4	5,5	7,5	10	11	13	15	17	18,5	22	30	37	40	45	55	75	1,5	2,2	3	4	5,5	7,5	10	11	13	15	17	18,5	22	30	37	40	45	55
УСЛОВНОЕ ОБОЗНАЧЕНИЕ ВЕЛИЧИНЫ СИЛОВОГО БЛОКА	А	Б	В	Г	Д	Е	Ж	И	К	Л	М	Н	П	Р	А	Б	В	Г	Д	Е	Ж	И	К	Л	М	Н	П	Р									

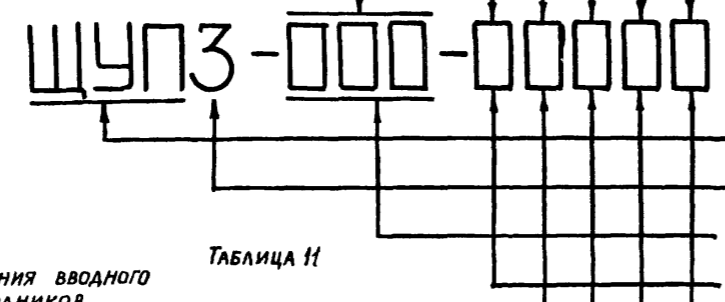
ПРОДОЛЖЕНИЕ ТАБЛ. 10

НАИМЕНОВАНИЕ МЕХАНИЗМА	НАСОС																ЭЛЕКТРОНАГРЕВАТЕЛЬ															
	1,1	1,5	2,2	3	4	5,5	7,5	10	11	13	15	17	18,5	22	30	37	40	45	55	75	0,6	0,8	1,6	2,4	3,6	1,1+1,1	1,2+1,2	1,8+1,8	6,6	4,4+4,4	5,6+5,6	8,4+8,4
	УСЛОВНОЕ ОБОЗНАЧЕНИЕ ВЕЛИЧИНЫ СИЛОВОГО БЛОКА	А	Б	В	Г	Д	Е	Ж	И	К	Л	М	Н	П	Р	1	2	3	4													

СМ. ТАБЛ. 12 (ЛИСТЫ 25...27)

СМ. ТАБЛ. 11 (ЛИСТ 24)

ИСПОЛНЕНИЕ ЩИТА:



- ЩИТ УПРАВЛЕНИЯ ПРИТОЧНОЙ ВЕНТКАМЕРОЙ
- УСЛОВНОЕ ОБОЗНАЧЕНИЕ РАЗРАБОТКИ
- 001...133 — УСЛОВНОЕ ОБОЗНАЧЕНИЕ ЩИТА
- А...Р — УСЛОВНОЕ ОБОЗНАЧЕНИЕ ВЕЛИЧИНЫ СИЛОВОГО БЛОКА ПРИТОЧНОГО ВЕНТИЛЯТОРА
- А...Р — УСЛОВНОЕ ОБОЗНАЧЕНИЕ ВЕЛИЧИНЫ СИЛОВОГО БЛОКА РЕЗЕРВНОГО ПРИТОЧНОГО ВЕНТИЛЯТОРА\*
- А...Р — УСЛОВНОЕ ОБОЗНАЧЕНИЕ ВЕЛИЧИНЫ СИЛОВОГО БЛОКА НАСОСА\*
- 1...4 — УСЛОВНОЕ ОБОЗНАЧЕНИЕ ВЕЛИЧИНЫ СИЛОВОГО БЛОКА ЭЛЕКТРОНАГРЕВАТЕЛЯ\*
- 1...7 — УСЛОВНОЕ ОБОЗНАЧЕНИЕ ВВОДНОГО АППАРАТА, МЕСТО РАСПОЛОЖЕНИЯ ВВОДА ПРОВОДНИКОВ (ВЕРХНЕЕ, НИЖНЕЕ)

ВЫБОР УСЛОВНОГО ОБОЗНАЧЕНИЯ ВВОДНОГО АППАРАТА И ВВОДА ПРОВОДНИКОВ

ТАБЛИЦА 11

УСЛОВНОЕ ОБОЗНАЧЕНИЕ ЩИТА ЩУПЗ	ТИП ВВОДНОГО АППАРАТА	МЕСТО РАСПОЛОЖЕНИЯ ВВОДА ПРОВОДНИКОВ	УСЛОВНОЕ ОБОЗНАЧЕНИЕ
001...003; 024; 025; 046; 047; 068; 069; 090; 091; 112; 113	АВТОМАТ	ПРЕДУСМОТРЕНА ВОЗМОЖНОСТЬ И ВЕРХНЕГО, И НИЖНЕГО ВВОДА	1
005; 006; 008; 016; 027; 028; 030; 038; 049; 050; 052; 060; 071; 072; 074; 082; 093; 094; 096; 104; 115; 116; 118; 126	РУБИЛЬНИК (ПАКЕТНЫЙ ВЫКЛЮЧАТЕЛЬ) АВТОМАТ	ВЕРХНЕЕ	2
			3
007; 009...015; 017...023; 029; 031...037; 039...045; 051; 053...059; 061...067; 073; 075...081; 083...089; 095; 097...103; 105...111; 117; 119...125; 127...133	РУБИЛЬНИК (ПАКЕТНЫЙ ВЫКЛЮЧАТЕЛЬ) АВТОМАТ	НИЖНЕЕ	4 5 6 7
004; 026; 048; 070; 092; 114	АВТОМАТ	ВЕРХНЕЕ НИЖНЕЕ	6 7

\* ЕСЛИ МЕХАНИЗМ ОТСУТСТВУЕТ, ТО ВМЕСТО УСЛОВНОГО ОБОЗНАЧЕНИЯ ВЕЛИЧИНЫ СИЛОВОГО БЛОКА ПРОСТАВЛЯЕТСЯ "0"

ТПР 904-02-15.85 АЛЬБОМ 0

ИЗМ. № ПОДА. ПОДАТЬ И ДАТА ВЗАМ. ИМВ. №

20399-01 25

904-02-15.85 35			
УПРАВЛЕНИЕ И СИЛОВОЕ ЭЛЕКТРООБОРУДОВАНИЕ ПРИТОЧНЫХ КАМЕР			
НАЧ. ОТА.	МАНГУШЕВ	ХЛОН	15.11.85
И. КОНТР.	ОГИЕНКО	СВЕТ	16.11.85
ЗМ. НАЧ. ОТА.	ОСТРОВСКИЙ	ДУ	14.11.85
РУК. ГР.	ГИНОДАН	АВ	11.11.85
СТ. ИНЖ.	АВРАМОВ	В	10.11.85
УКАЗАНИЯ ПО ЗАПОЛНЕНИЮ ОПРОСНОГО ЛИСТА (НАЧАЛО)			СТАИЯ ЛИСТ ЛИСТОВ
			Р 24
ГПИ ЭЛЕКТРОПРОЕКТ МОСКВА			

КОПИРОВАЛ А.С.

ФОРМАТ А2

Выбор условного обозначения щита

Таблица 12

Продолжение табл. 12

Поперечный электрический протокол	Мощность электроприемника, кВт				Условное обозначение щита ЩУПЗ
	Приточный вентилятор		Насос	Электронагреватель	
	Рабочий	Резервный			
1П	1,5; 2,2; 3; 4; 5,5; 7,5; 10; 11	—	—	—	001
	13; 15; 17	—	—	—	002
	18,5; 22; 30; 37; 40; 45	—	—	—	003
	55; 75	—	—	—	004
2П	1,5; 2,2; 3; 4; 5,5; 7,5; 10; 11; 13; 15; 17	—	—	0,6; 0,8; 1,6; 2,4; 3,6; 6,6; 1,1+1,1; 1,2+1,2; 4,4+4,4; 5,6+5,6	005
	18,5; 22; 30; 37; 40; 45	—	—	0,8; 1,6; 3,6; 6,6; 1,1+1,1; 1,2+1,2; 1,8+1,8; 4,4+4,4; 5,6+5,6; 8,4+8,4	006
	55; 75	—	—	1,2+1,2; 1,8+1,8; 5,6+5,6; 8,4+8,4	007
3П	1,5; 2,2; 3; 4; 5,5; 7,5; 10; 11; 13; 15; 17	—	1,1; 1,5; 2,2; 3; 4; 5,5; 7,5; 10; 11; 13; 15; 17; 18,5	—	008
	4; 5,5; 7,5; 10; 11; 13; 15; 17	—	22; 30; 37	—	009
	18,5; 22; 30; 37; 40; 45	—	1,5; 2,2; 3; 4; 5,5; 7,5; 10; 11; 13; 15; 17; 18,5	—	010
	—	—	22; 30; 37; 40; 45	—	011
	22; 30; 37; 40; 45	—	55; 75	—	012
4П	1,5; 2,2; 3; 4; 5,5; 7,5; 10; 11; 13; 15; 17	—	1,1; 1,5; 2,2; 3; 4; 5,5; 7,5; 10; 11; 13; 15; 17; 18,5	0,6; 0,8; 1,6; 2,4; 3,6; 6,6; 1,1+1,1; 1,2+1,2; 4,4+4,4; 5,6+5,6	016
	4; 5,5; 7,5; 10; 11; 13; 15; 17	—	22; 30; 37	0,8; 1,6; 3,6; 6,6; 1,1+1,1; 1,2+1,2; 4,4+4,4; 5,6+5,6	017
	18,5; 22; 30; 37; 40; 45	—	1,5; 2,2; 3; 4; 5,5; 7,5; 10; 11; 13; 15; 17; 18,5	0,8; 1,6; 3,6; 6,6; 1,1+1,1; 1,2+1,2; 1,8+1,8; 4,4+4,4; 5,6+5,6; 8,4+8,4	018
	—	—	22; 30; 37; 40; 45	1,8+1,8; 4,4+4,4; 5,6+5,6; 8,4+8,4	019
	22; 30; 37; 40; 45	—	55; 75	1,8+1,8; 4,4+8,4	020
5П	1,5; 2,2; 3; 4; 5,5; 7,5; 10; 11; 13; 15; 17	1,5; 2,2; 3; 4; 5,5; 7,5; 10; 11; 13; 15; 17	—	—	024
	18,5; 22; 30; 37; 40; 45	18,5; 22; 30; 37; 40; 45	—	—	025
	55; 75	55; 75	—	—	026
	1,5; 2,2; 3; 4; 5,5; 7,5; 10; 11; 13; 15; 17	1,5; 2,2; 3; 4; 5,5; 7,5; 10; 11; 13; 15; 17	—	0,6; 0,8; 1,6; 2,4; 3,6; 6,6; 1,1+1,1; 1,2+1,2; 4,4+4,4; 5,6+5,6	027
	18,5; 22; 30; 37; 40; 45	18,5; 22; 30; 37; 40; 45	—	0,8; 1,6; 3,6; 6,6; 1,1+1,1; 1,2+1,2; 1,8+1,8; 4,4+4,4; 5,6+5,6; 8,4+8,4	028
55; 75	55; 75	—	1,2+1,2; 1,8+1,8; 5,6+5,6; 8,4+8,4	029	

Поперечный электрический протокол	Мощность электроприемника, кВт				Условное обозначение щита ЩУПЗ
	Приточный вентилятор		Насос	Электронагреватель	
	Рабочий	Резервный			
7П	1,5; 2,2; 3; 4; 5,5; 7,5; 10; 11; 13; 15; 17	1,5; 2,2; 3; 4; 5,5; 7,5; 10; 11; 13; 15; 17	1,1; 1,5; 2,2; 3; 4; 5,5; 7,5; 10; 11; 13; 15; 17; 18,5	—	030
	4; 5,5; 7,5; 10; 11; 13; 15; 17	4; 5,5; 7,5; 10; 11; 13; 15; 17	22; 30; 37	—	031
	18,5; 22; 30; 37; 40; 45	18,5; 22; 30; 37; 40; 45	1,5; 2,2; 3; 4; 5,5; 7,5; 10; 11; 13; 15; 17; 18,5	—	032
	—	—	22; 30; 37; 40; 45	—	033
	22; 30; 37; 40; 45	22; 30; 37; 40; 45	55; 75	—	034
	55; 75	55; 75	4; 5,5; 7,5; 10; 11; 13; 15; 17; 18,5	—	035
	—	—	22; 30; 37; 40; 45	—	036
8П	1,5; 2,2; 3; 4; 5,5; 7,5; 10; 11; 13; 15; 17	1,5; 2,2; 3; 4; 5,5; 7,5; 10; 11; 13; 15; 17	1,1; 1,5; 2,2; 3; 4; 5,5; 7,5; 10; 11; 13; 15; 17; 18,5	0,6; 0,8; 1,6; 2,4; 3,6; 6,6; 1,1+1,1; 1,2+1,2; 4,4+4,4; 5,6+5,6	038
	4; 5,5; 7,5; 10; 11; 13; 15; 17	4; 5,5; 7,5; 10; 11; 13; 15; 17	22; 30; 37	1,1+1,1; 1,2+1,2; 4,4+4,4; 5,6+5,6	039
	18,5; 22; 30; 37; 40; 45	18,5; 22; 30; 37; 40; 45	1,5; 2,2; 3; 4; 5,5; 7,5; 10; 11; 13; 15; 17; 18,5	0,8; 1,6; 3,6; 6,6; 1,1+1,1; 1,2+1,2; 1,8+1,8; 4,4+4,4; 5,6+5,6; 8,4+8,4	040
	—	—	22; 30; 37; 40; 45	1,8+1,8; 4,4+8,4	041
	22; 30; 37; 40; 45	22; 30; 37; 40; 45	55; 75	1,8+1,8; 8,4+8,4	042
9П	1,5; 2,2; 3; 4; 5,5; 7,5; 10; 11; 13; 15; 17	—	—	—	046
	18,5; 22; 30; 37; 40; 45	—	—	—	047
	55; 75	—	—	—	048
	1,5; 2,2; 3; 4; 5,5; 7,5; 10; 11; 13; 15; 17	—	—	0,6; 0,8; 1,6; 2,4; 3,6; 6,6; 1,1+1,1; 1,2+1,2; 4,4+4,4; 5,6+5,6	049
	18,5; 22; 30; 37; 40; 45	—	—	0,8; 1,6; 3,6; 6,6; 1,1+1,1; 1,2+1,2; 1,8+1,8; 4,4+4,4; 5,6+5,6; 8,4+8,4	050
55; 75	—	—	1,2+1,2; 1,8+1,8; 5,6+5,6; 8,4+8,4	051	

ТП 304-02-15.85 Альбом 0

Условное обозначение щита ЩУПЗ

20399-01 26

904-02-15.85 35			
Управление и силовое электрооборудование приточных камер			
Исполн.	Провер.	Инж.	Мастер
Нач. отд. Мангушев	Иванов	Иванов	Иванов
М.контр. Овченко	Сидоров	Сидоров	Сидоров
Сек. пр. Петровский	Петровский	Петровский	Петровский
Рук. гр. Гиноден	Гиноден	Гиноден	Гиноден
Ст. инж. Давыдов	Давыдов	Давыдов	Давыдов
Указания по заполнению опросного листа (продолжение)			ГПИ ЭЛЕКТРОПРОЕКТ МОСКВА
Копировал Якут			Формат А2

Продолжение ТАБЛ. 12

НОМЕР СХЕМЫ ЭЛЕКТРИЧЕСКОЙ ПРИНЦИПАЛЬНОЙ	МОЩНОСТЬ ЭЛЕКТРОПРИЕМНИКА, кВт				УСЛОВНОЕ ОБОЗНАЧЕНИЕ ЩИТА ЩУПЗ
	ПРИТОЧНЫЙ ВЕНТИЛЯТОР		НАСОС	ЭЛЕКТРОНАГРЕВАТЕЛЬ	
	РАБОЧИЙ	РЕЗЕРВНЫЙ			
11 П	1,5; 2,2; 3; 4; 5,5; 7,5; 10; 11; 13; 15; 17	—	1,1; 1,5; 2,2; 3; 4; 5,5; 7,5; 10; 11; 13; 15; 17; 18,5	—	052
	4; 5,5; 7,5; 10; 11; 13; 15; 17	—	22; 30; 37	—	053
	18,5; 22; 30; 37; 40; 45	—	1,5; 2,2; 3; 4; 5,5; 7,5; 10; 11; 13; 15; 17; 18,5	—	054
	—	—	22; 30; 37; 40; 45	—	055
	22; 30; 37; 40; 45	—	5,5; 7,5	—	056
	5,5; 7,5	—	4; 5,5; 7,5; 10; 11; 13; 15; 17; 18,5	—	057
12 П	1,5; 2,2; 3; 4; 5,5; 7,5; 10; 11; 13; 15; 17	—	1,1; 1,5; 2,2; 3; 4; 5,5; 7,5; 10; 11; 13; 15; 17; 18,5	0,6; 0,8; 1,6; 2,4; 3,6; 6,6; 1,1+1,1; 1,2+1,2; 4,4+4,4; 5,6+5,6	060
	4; 5,5; 7,5; 10; 11; 13; 15; 17	—	22; 30; 37	0,8; 1,6; 3,6; 6,6; 1,1+1,1; 1,2+1,2; 4,4+4,4; 5,6+5,6	061
	18,5; 22; 30; 37; 40; 45	—	1,5; 2,2; 3; 4; 5,5; 7,5; 10; 11; 13; 15; 17; 18,5	0,8; 1,6; 3,6; 6,6; 1,1+1,1; 1,2+1,2; 1,8+1,8; 4,4+4,4; 5,6+5,6; 8,4+8,4	062
	—	—	22; 30; 37; 40; 45	5,6+5,6; 8,4+8,4	063
	22; 30; 37; 40; 45	—	5,5; 7,5	1,8+1,8; 8,4+8,4	064
	5,5; 7,5	—	4; 5,5; 7,5; 10; 11; 13; 15; 17; 18,5	1,2+1,2; 1,8+1,8; 5,6+5,6; 8,4+8,4	065
	—	—	22; 30; 37; 40; 45	8,4+8,4	066
5,5; 7,5	—	5,5; 7,5	1,8+1,8; 8,4+8,4	067	
13 П	1,5; 2,2; 3; 4; 5,5; 7,5; 10; 11; 13; 15; 17	1,5; 2,2; 3; 4; 5,5; 7,5; 10; 11; 13; 15; 17	—	—	068
	18,5; 22; 30; 37; 40; 45	18,5; 22; 30; 37; 40; 45	—	—	069
	5,5; 7,5	5,5; 7,5	—	—	070
14 П	1,5; 2,2; 3; 4; 5,5; 7,5; 10; 11; 13; 15; 17	1,5; 2,2; 3; 4; 5,5; 7,5; 10; 11; 13; 15; 17	—	0,6; 0,8; 1,6; 2,4; 3,6; 6,6; 1,1+1,1; 1,2+1,2; 4,4+4,4; 5,6+5,6	071
	18,5; 22; 30; 37; 40; 45	18,5; 22; 30; 37; 40; 45	—	0,8; 1,6; 3,6; 6,6; 1,1+1,1; 1,2+1,2; 1,8+1,8; 4,4+4,4; 5,6+5,6; 8,4+8,4	072
	5,5; 7,5	5,5; 7,5	—	1,2+1,2; 1,8+1,8; 5,6+5,6; 8,4+8,4	073
	—	—	—	—	074
15 П	1,5; 2,2; 3; 4; 5,5; 7,5; 10; 11; 13; 15; 17	1,5; 2,2; 3; 4; 5,5; 7,5; 10; 11; 13; 15; 17	1,1; 1,5; 2,2; 3; 4; 5,5; 7,5; 10; 11; 13; 15; 17; 18,5	—	075
	4; 5,5; 7,5; 10; 11; 13; 15; 17	4; 5,5; 7,5; 10; 11; 13; 15; 17	22; 30; 37	—	076
	18,5; 22; 30; 37; 40; 45	18,5; 22; 30; 37; 40; 45	1,5; 2,2; 3; 4; 5,5; 7,5; 10; 11; 13; 15; 17; 18,5	—	077
	—	—	22; 30; 37; 40; 45	—	078
	22; 30; 37; 40; 45	22; 30; 37; 40; 45	5,5; 7,5	—	079

Продолжение ТАБЛ. 12

НОМЕР СХЕМЫ ЭЛЕКТРИЧЕСКОЙ ПРИНЦИПАЛЬНОЙ	МОЩНОСТЬ ЭЛЕКТРОПРИЕМНИКА, кВт				УСЛОВНОЕ ОБОЗНАЧЕНИЕ ЩИТА ЩУПЗ
	ПРИТОЧНЫЙ ВЕНТИЛЯТОР		НАСОС	ЭЛЕКТРОНАГРЕВАТЕЛЬ	
	РАБОЧИЙ	РЕЗЕРВНЫЙ			
15 П	5,5; 7,5	5,5; 7,5	4; 5,5; 7,5; 10; 11; 13; 15; 17; 18,5	—	079
	—	—	22; 30; 37; 40; 45	—	080
	—	—	5,5; 7,5	—	081
16 П	1,5; 2,2; 3; 4; 5,5; 7,5; 10; 11; 13; 15; 17	1,5; 2,2; 3; 4; 5,5; 7,5; 10; 11; 13; 15; 17	1,1; 1,5; 2,2; 3; 4; 5,5; 7,5; 10; 11; 13; 15; 17; 18,5	0,6; 0,8; 1,6; 2,4; 3,6; 6,6; 1,1+1,1; 1,2+1,2; 4,4+4,4; 5,6+5,6	082
	4; 5,5; 7,5; 10; 11; 13; 15; 17	4; 5,5; 7,5; 10; 11; 13; 15; 17	22; 30; 37	0,8; 1,6; 3,6; 6,6; 1,1+1,1; 1,2+1,2; 4,4+4,4; 5,6+5,6	083
	18,5; 22; 30; 37; 40; 45	18,5; 22; 30; 37; 40; 45	1,5; 2,2; 3; 4; 5,5; 7,5; 10; 11; 13; 15; 17; 18,5	0,8; 1,6; 3,6; 6,6; 1,1+1,1; 1,2+1,2; 1,8+1,8; 4,4+4,4; 5,6+5,6; 8,4+8,4	084
	—	—	22; 30; 37; 40; 45	5,6+5,6; 8,4+8,4	085
	22; 30; 37; 40; 45	22; 30; 37; 40; 45	5,5; 7,5	1,8+1,8; 8,4+8,4	086
	5,5; 7,5	5,5; 7,5	4; 5,5; 7,5; 10; 11; 13; 15; 17; 18,5	1,2+1,2; 1,8+1,8; 5,6+5,6; 8,4+8,4	087
	—	—	22; 30; 37; 40; 45	8,4+8,4	088
	—	—	5,5; 7,5	1,8+1,8; 8,4+8,4	089
	—	—	—	—	090
17 П	1,5; 2,2; 3; 4; 5,5; 7,5; 10; 11; 13; 15; 17	—	—	—	091
	18,5; 22; 30; 37; 40; 45	—	—	—	092
	5,5; 7,5	—	—	—	093
18 П	1,5; 2,2; 3; 4; 5,5; 7,5; 10; 11; 13; 15; 17	—	—	0,6; 0,8; 1,6; 2,4; 3,6; 6,6; 1,1+1,1; 1,2+1,2; 4,4+4,4; 5,6+5,6	094
	18,5; 22; 30; 37; 40; 45	—	—	0,8; 1,6; 3,6; 6,6; 1,1+1,1; 1,2+1,2; 1,8+1,8; 4,4+4,4; 5,6+5,6; 8,4+8,4	095
	5,5; 7,5	—	—	1,2+1,2; 1,8+1,8; 5,6+5,6; 8,4+8,4	096
19 П	1,5; 2,2; 3; 4; 5,5; 7,5; 10; 11; 13; 15; 17	—	1,1; 1,5; 2,2; 3; 4; 5,5; 7,5; 10; 11; 13; 15; 17; 18,5	—	097
	4; 5,5; 7,5; 10; 11; 13; 15; 17	—	22; 30; 37	—	098
	18,5; 22; 30; 37; 40; 45	—	1,5; 2,2; 3; 4; 5,5; 7,5; 10; 11; 13; 15; 17; 18,5	—	099
	—	—	22; 30; 37; 40; 45	—	100
	22; 30; 37; 40; 45	—	5,5; 7,5	—	100

ТПР 904-02-15.85 Альбом 0

Имя, № подл., Подпись и дата Взам. лив. №

20399-01 27

904-02-15.85 35			
УПРАВЛЕНИЕ И СИЛОВОЕ ЭЛЕКТРОБОРУДОВАНИЕ ПРИТОЧНЫХ КАМЕР			
НАЧ. ОТА	МАНГУШЕВ	К/м	15.11.83
Н. КОНТР.	ОГИЕНКО	В.Проект	16.11.83
ЗАМ. НАЧ. ОТА	ОСТРОВСКИЙ	В.У	17.11.83
РУК. ГР.	ГИНОДАН	В.П	18.11.83
СТ. ИНЖ.	САФРОНОВ	С.И.Проект	19.11.83
УКАЗАНИЯ ПО ЗАПОЛНЕНИЮ ОПРОСНОГО ЛИСТА (ПРОДОЛЖЕНИЕ)			ЭЛЕКТРОПРОЕКТ МОСКВ

ПРОДОЛЖЕНИЕ ТАБЛ. 12

Номер схемы электрической принципиальной	Мощность электроприемника, кВт				Условное обозначение щита ЩУПЗ	
	Приточный вентилятор		Насос	Электронагреватель		
	Рабочий	Резервный				
19П	55; 75		4; 5,5; 7,5; 10; 11; 13; 15; 17; 18,5	—	101	
	—		22; 30; 37; 40; 45	—	102	
	—		55; 75	—	103	
20П	1,5; 2,2; 3; 4; 5,5; 7,5; 10; 11; 13; 15; 17	—	1,1; 1,6; 2,2; 3; 4; 5,5; 7,5; 10; 11; 13; 15; 17; 18,5	0,6; 0,8; 1,6; 2,4; 3,6; 6,6; 1,1+1,1; 1,2+1,2; 4,4+4,4; 5,6+5,6	104	
	4; 5,5; 7,5; 10; 11; 13; 15; 17	—	22; 30; 37	0,8; 1,6; 3,6; 6,6; 1,1+1,1; 1,2+1,2; 4,4+4,4; 5,6+5,6	105	
	18,5; 22; 30; 37; 40; 45	—	1,5; 2,2; 3; 4; 5,5; 7,5; 10; 11; 13; 15; 17; 18,5	0,6; 1,6; 3,6; 6,6; 1,1+1,1; 1,2+1,2; 1,8+1,8; 4,4+4,4; 5,6+5,6; 8,4+8,4	106	
		—	22; 30; 37; 40; 45	5,6+5,6; 8,4+8,4	107	
	22; 30; 37; 40; 45	—	55; 75	1,8+1,8; 8,4+8,4	108	
	55; 75	—	4; 5,5; 7,5; 10; 11; 13; 15; 17; 18,5	1,2+1,2; 1,8+1,8;	109	
		—	22; 30; 37; 40; 45	5,6+5,6; 8,4+8,4	110	
		—	55; 75	1,8+1,8; 8,4+8,4	111	
	21П	1,5; 2,2; 3; 4; 5,5; 7,5; 10; 11; 13; 15; 17	1,5; 2,2; 3; 4; 5,5; 7,5; 10; 11; 13; 15; 17	—	—	112
		18,5; 22; 30; 37; 40; 45	18,5; 22; 30; 37; 40; 45	—	—	113
55; 75		55; 75	—	—	114	
22П	1,5; 2,2; 3; 4; 5,5; 7,5; 10; 11; 13; 15; 17	1,5; 2,2; 3; 4; 5,5; 7,5; 10; 11; 13; 15; 17	—	0,6; 0,8; 1,6; 2,4; 3,6; 6,6; 1,1+1,1; 1,2+1,2; 4,4+4,4; 5,6+5,6	115	
	18,5; 22; 30; 37; 40; 45	18,5; 22; 30; 37; 40; 45	—	0,8; 1,6; 3,6; 6,6; 1,1+1,1; 1,2+1,2; 1,8+1,8; 4,4+4,4; 5,6+5,6; 8,4+8,4	116	
	55; 75	55; 75	—	1,2+1,2; 1,8+1,8; 5,6+5,6; 8,4+8,4	117	
23П	1,5; 2,2; 3; 4; 5,5; 7,5; 10; 11; 13; 15; 17	1,5; 2,2; 3; 4; 5,5; 7,5; 10; 11; 13; 15; 17	1,1; 1,5; 2,2; 3; 4; 5,5; 7,5; 10; 11; 13; 15; 17; 18,5	—	118	
	4; 5,5; 7,5; 10; 11; 13; 15; 17	4; 5,5; 7,5; 10; 11; 13; 15; 17	22; 30; 37	—	119	
	18,5; 22; 30; 37; 40; 45	18,5; 22; 30; 37; 40; 45	1,5; 2,2; 3; 4; 5,5; 7,5; 10; 11; 13; 15; 17; 18,5	—	120	
			22; 30; 37; 40; 45	—	121	
	22; 30; 37; 40; 45	22; 30; 37; 40; 45	55; 75	—	122	
	55; 75	55; 75	4; 5,5; 7,5; 10; 11; 13; 15; 17; 18,5	—	123	
			22; 30; 37; 40; 45	—	124	
			55; 75	—	125	
24П	1,5; 2,2; 3; 4; 5,5; 7,5; 10; 11; 13; 15; 17	1,5; 2,2; 3; 4; 5,5; 7,5; 10; 11; 13; 15; 17	1,1; 1,5; 2,2; 3; 4; 5,5; 7,5; 10; 11; 13; 15; 17; 18,5	0,6; 0,8; 1,6; 2,4; 3,6; 6,6; 1,1+1,1; 1,2+1,2; 4,4+4,4; 5,6+5,6	126	
	4; 5,5; 7,5; 10; 11; 13; 15; 17	4; 5,5; 7,5; 10; 11; 13; 15; 17	22; 30; 37	0,8; 1,6; 3,6; 6,6; 1,1+1,1; 1,2+1,2; 4,4+4,4; 5,6+5,6	127	

ПРОДОЛЖЕНИЕ ТАБЛ. 12

Номер схемы электрической принципиальной	Мощность электроприемника, кВт				Условное обозначение щита ЩУПЗ
	Приточный вентилятор		Насос	Электронагреватель	
	Рабочий	Резервный			
24П	18,5; 22; 30; 37; 40; 45	18,5; 22; 30; 37; 40; 45	1,5; 2,2; 3; 4; 5,5; 7,5; 10; 11; 13; 15; 17; 18,5	0,8; 1,6; 3,6; 6,6; 1,1+1,1; 1,2+1,2; 1,8+1,8; 4,4+4,4; 5,6+5,6; 8,4+8,4	128
			22; 30; 37; 40; 45	5,6+5,6; 8,4+8,4	129
	22; 30; 37; 40; 45	22; 30; 37; 40; 45	55; 75	1,8+1,8; 8,4+8,4	130
	55; 75	55; 75	4; 5,5; 7,5; 10; 11; 13; 15; 17; 18,5	1,2+1,2; 1,8+1,8; 5,6+5,6; 8,4+8,4	131
			22; 30; 37; 40; 45	8,4+8,4	132
55; 75	55; 75	55; 75	1,8+1,8; 8,4+8,4	133	

ТАБЛИЦА 13

ОПРЕДЕЛЕНИЕ КОЛИЧЕСТВА ПРИВЕДЕННЫХ ПАНЕЛЕЙ

Условное обозначение щита ЩУПЗ	001	002	003	004	005	006	007	008	009	010	011	012	013	014	015	016	017	018	019	020	021	022	023
Количество приведенных панелей, шт	1	1	1	1	2	2	2	2	2	2	2	3	2	3	3	2	2	2	3	4	2	3	3

ПРОДОЛЖЕНИЕ ТАБЛ. 13

Условное обозначение щита ЩУПЗ	024	025	026	027	028	029	030	031	032	033	034	035	036	037	038	039	040	041	042	043	044	045	046
Количество приведенных панелей, шт	3	3	4	3	4	5	3	4	4	4	5	5	5	6	3	4	4	5	5	5	5	6	2

ПРОДОЛЖЕНИЕ ТАБЛ. 13

Условное обозначение щита ЩУПЗ	047	048	049	050	051	052	053	054	055	056	057	058	059	060	061	062	063	064	065	066	067	068	069
Количество приведенных панелей, шт	2	2	2	2	2	2	2	2	2	3	3	3	3	2	3	3	3	3	3	3	4	4	4

ПРОДОЛЖЕНИЕ ТАБЛ. 13

Условное обозначение щита ЩУПЗ	070	071	072	073	074	075	076	077	078	079	080	081	082	083	084	085	086	087	088	089	090	091	092
Количество приведенных панелей, шт	4	5	5	6	5	5	5	5	6	6	7	7	5	5	5	5	6	7	7	8	2	2	2

ПРОДОЛЖЕНИЕ ТАБЛ. 13

Условное обозначение щита ЩУПЗ	093	094	095	096	097	098	099	100	101	102	103	104	105	106	107	108	109	110	111	112	113	114	115
Количество приведенных панелей, шт	2	2	2	2	2	2	2	3	2	3	3	2	2	2	2	3	2	3	4	3	3	4	4

ПРОДОЛЖЕНИЕ ТАБЛ. 13

Условное обозначение щита ЩУПЗ	116	117	118	119	120	121	122	123	124	125	126	127	128	129	130	131	132	133
Количество приведенных панелей, шт	6	6	4	5	5	5	6	6	7	6	4	5	5	6	6	7	7	8

20399-01 28

904-02-15.85 35			
УПРАВЛЕНИЕ И СЛОВОЕ ЭЛЕКТРООБОРУДОВАНИЕ ПРИТОЧНЫХ КАМЕР			
Имя. Фамилия	МАНГУШЕВ	И.И.	15.11.83
И.контр.	ОГЕНКО	С.В.	16.11.83
Зам.нач.ц.	Островский	И.И.	16.11.83
Рис.гр.	Гинодман	И.И.	16.11.83
Ст.инж.	Авдьясов	И.И.	10.11.83
УКАЗАНИЯ ПО ЗАПОЛНЕНИЮ ОПРОСНОГО ЛИСТА (ОКОНЧАНИЕ)			ГПИ ЭЛЕКТРОПРОЕКТ МОСКВА
Страница	Лист	Листов	
Р	27		

ТПР 904-02-15.85 Альбом 0

ИЗД. ПОДГОТ. РЕДАКЦИЕЙ В.А.АТА. ВЗАР. ИИИ. № 2

ПРЕДПРИЯТИЕ ЗАВОД ИСКУССТВЕННОГО ВОЛОКНА  
 ОБЪЕКТ ПРЯЖАЛЬНЫЙ ЦЕХ

Приложение 1  
 Форма

**ЗАДАНИЕ**

НА ПРИВЯЗКУ ТИПОВЫХ ПРОЕКТНЫХ РЕШЕНИИ „УПРАВЛЕНИЕ И СИЛОВОЕ

ЭЛЕКТРООБОРУДОВАНИЕ ПРИТОЧНЫХ КАМЕР ТИПА 2ЯК”

СТАДИЯ - РАБОЧАЯ ДОКУМЕНТАЦИЯ (РАБОЧИЙ ПРОЕКТ)

Пункт задания	ХАРАКТЕРИСТИКА ПРИТОЧНОЙ ВЕНТКАМЕРЫ	Отметка выдающего задание					Указания по заполнению	Примечание
		3	4	5	6	7		
1	2	3	4	5	6	7	8	9
1	ОБОЗНАЧЕНИЕ ВЕНТКАМЕРЫ (по проекту „Отопление и вентиляция“)	П5					УКАЗАТЬ ОБОЗНАЧЕНИЕ ВЕНТКАМЕРЫ	
2	ТИП ВЕНТКАМЕРЫ	2ПК20					УКАЗАТЬ ТИП ВЕНТКАМЕРЫ	
3	НОМЕР ТЕХНОЛОГИЧЕСКОЙ СХЕМЫ (по разделу „Автоматизация“)	5.1					УКАЗАТЬ НОМЕР СХЕМЫ	
4	РЕЖИМ РАБОТЫ	4.1. ВЕНТИЛЯЦИЯ					ПРИНЯТОЕ РЕШЕНИЕ ОТМЕТИТЬ ЗНАКОМ „+“	
		4.2. ВЕНТИЛЯЦИЯ ИЛИ ДЕЖУРНОЕ ОТОПЛЕНИЕ						
5	МЕХАНИЗМЫ МОЩНОСТИ ЭЛЕКТРО-ДВИГАТЕЛЯ И ЭЛЕКТРО-НАГРЕВАТЕЛЯ, кВт	5.1. ПРИТОЧНЫЙ ВЕНТИЛЯТОР (РАБОЧИЙ)	СЕРИЯ ЭЛЕКТРО-ДВИГАТЕЛЯ 4А112 МА6	3			1. ПРОСТАВИТЬ ПРИНЯТУЮ ВЕЛИЧИНУ МОЩНОСТИ ЭЛЕКТРОПРИЕМНИКА В СООТВЕТСТВИИ С ТАБЛ. 4 АЛЬБОМА 0, РАЗДЕЛА „АВТОМАТИЗАЦИЯ“ 2. ЕСЛИ КАКОЙ-ЛИБО ИЗ ЭЛЕКТРОПРИЕМНИКОВ НЕ ПРЕДУСМАТРИВАЕТСЯ, ТО СДЕЛАТЬ ОТМЕТКУ ЗНАКОМ „-“	
		5.2. ПРИТОЧНЫЙ ВЕНТИЛЯТОР (РЕЗЕРВНЫЙ)		-				
		5.3. НАСОС	4А80А2	1,5				
		5.4. ЭЛЕКТРОНАГРЕВАТЕЛЬ КЛАПАНА НАРУЖНОГО ВОЗДУХА		0,8				
6	УПРАВЛЕНИЕ ПРИТОЧНОЙ ВЕНТКАМЕРОЙ	6.1. МЕСТНОЕ СБЛОКИРОВАННОЕ СО ШИТА УПРАВЛЕНИЯ; ОПРОВОДАННЫЕ КНОПКАМИ, РАСПОЛОЖЕННЫМИ У МЕХАНИЗМОВ		+			1. В п. 6.1. ПРОСТАВИТЬ ЗНАК „+“ 2. ПРИНЯТОЕ РЕШЕНИЕ В ЧАСТИ ДИСТАНЦИОННОГО УПРАВЛЕНИЯ ОТМЕТИТЬ ЗНАКОМ „+“ 3. ЕСЛИ ДИСТАНЦИОННОЕ УПРАВЛЕНИЕ ПО П. 6.2.1. ИЛИ (И) 6.2.2. НЕ ПРЕДУСМАТРИВАЕТСЯ, ТО - ЗНАКОМ „-“	
		6.2. ДИСТАНЦИОННОЕ	6.2.1. ИЗ ДИСПЕЧЕРСКОГО ПУНКТА 6.2.2. ИЗ ОБСЛУЖИВАЕМОГО ПОМЕЩЕНИЯ		-			
7	БЛОКИРОВКА ВЫТЯЖНЫХ ВЕНТСИСТЕМ* С ПРИТОЧНОЙ ВЕНТКАМЕРОЙ	ВС6 ВС7 ВС8 ВС9					В КАЖДОЙ ИЗ ГРАФ 3-7 УКАЗАТЬ ОБОЗНАЧЕНИЕ ВЫТЯЖНЫХ ВЕНТСИСТЕМ, СБЛОКИРОВАННЫХ С СООТВЕТСТВУЮЩЕЙ ПРИТОЧНОЙ ВЕНТКАМЕРОЙ	
8	НЕОБХОДИМОСТЬ АВАРИЙНОГО ОТКЛЮЧЕНИЯ ПРИТОЧНОЙ ВЕНТКАМЕРЫ, А	8.1. ПРИ ПАДЕНИИ ДАВЛЕНИЯ ВОДЫ В ТЕПЛОСЕТИ		+			1. ПРИМЕНЕНИЕ ВИДОВ АВАРИЙНОГО ОТКЛЮЧЕНИЯ ОТМЕТИТЬ ЗНАКОМ „+“ 2. ЕСЛИ АВАРИЙНОЕ ОТКЛЮЧЕНИЕ ПО П. 8.1. ИЛИ (И) 8.2. НЕ ПРЕДУСМАТРИВАЕТСЯ, ОТМЕТИТЬ ЗНАКОМ „-“	
		8.2. ПРИ ПОЖАРЕ**		-				
9	УПРАВЛЕНИЕ КЛАПАНОМ НАРУЖНОГО ВОЗДУХА ПРЕДУСМАТРИВАЕТСЯ В ПРОЕКТЕ	9.1. УПРАВЛЕНИЕ И СИЛОВОЕ ЭЛЕКТРООБОРУДОВАНИЕ		+			ПРИНЯТОЕ РЕШЕНИЕ ОТМЕТИТЬ ЗНАКОМ „+“	
		9.2. АВТОМАТИЗАЦИЯ						
10	УПРАВЛЕНИЕ КЛАПАНАМИ РЕЦИРКУЛЯЦИОННОГО ВОЗДУХА ПРЕДУСМАТРИВАЕТСЯ В ПРОЕКТЕ	10.1. УПРАВЛЕНИЕ И СИЛОВОЕ ЭЛЕКТРООБОРУДОВАНИЕ		0			1. В КАЖДОЙ ИЗ ГРАФ 3-7 п. 10.1 УКАЗАТЬ КОЛИЧЕСТВО КЛАПАНОВ (0:1:2) 2. ЕСЛИ КЛАПАНЫ ПРЕДУСМАТРИВАЮТСЯ В РАЗДЕЛЕ „АВТОМАТИЗАЦИЯ“, ТО В П. 10.2 ПОСТАВИТЬ ЗНАК „+“	
		10.2. АВТОМАТИЗАЦИЯ						
11	НАЛИЧИЕ ОГРАНИЧЕНИЯ РАСХОДА НАРУЖНОГО ВОЗДУХА			+			1. ЕСЛИ ОГРАНИЧЕНИЕ ТРЕБУЕТСЯ, ПОСТАВИТЬ ЗНАК „+“ 2. ЕСЛИ ОГРАНИЧЕНИЕ НЕ ТРЕБУЕТСЯ, ТО ЗНАК „-“	
12	ДАТЧИКИ	12.1. ТЕМПЕРАТУРЫ SK2	Тип ТУАЗ	+			1. В ГРАФЕ 2 ПРОСТАВИТЬ ТИП ДАТЧИКА 2. ПРИМЕНЕНИЕ ДАТЧИКА ОТМЕТИТЬ ЗНАКОМ „+“ 3. ЕСЛИ ДАТЧИК НЕ ПРЕДУСМАТРИВАЕТСЯ, ОТМЕТИТЬ ЗНАКОМ „-“	
		12.2. ТЕМПЕРАТУРЫ SK3	ТУАЗ	+				
		12.3. ТЕМПЕРАТУРЫ SK6	ТУАЗ	+				
		12.4. ТЕМПЕРАТУРЫ SK7		-				
		12.5. ПОТОКА ВОЗДУХА SD		-				
		12.6. ДАВЛЕНИЯ ВОДЫ (ПОСЛЕ НАСОСА) SP	РА	+				
13	СХЕМЫ РЕГУЛИРОВАНИЯ	13.1. ЭЛЕКТРИЧЕСКИЕ		+			ПРИНЯТОЕ РЕШЕНИЕ ОТМЕТИТЬ ЗНАКОМ „+“	
		13.2. ПНЕВМАТИЧЕСКИЕ						

\* ЗАДАНИЕ НА ПРОЕКТИРОВАНИЕ УПРАВЛЕНИЯ И СИЛОВОГО ЭЛЕКТРООБОРУДОВАНИЯ ВЫТЯЖНЫХ ВЕНТСИСТЕМ ВЫДАЕТСЯ ОТДЕЛЬНО.  
 \*\* КОНТАКТ ДЛЯ ОТКЛЮЧЕНИЯ ПРИТОЧНОЙ ВЕНТКАМЕРЫ, А ТАКЖЕ ПРОВОДА (КАБЕЛИ), СОЕДИНЯЮЩИЕ ЭТОТ КОНТАКТ С КЛЕММНИКОМ ШИТА ЩУПЗ, ПРЕДУСМАТРИВАЮТСЯ В ПРОЕКТЕ ОРГАНИЗАЦИИ, РАЗРАБАТЫВАЮЩЕЙ ПРОТИВОПОЖАРНУЮ АВТОМАТИКУ КОНКРЕТНОГО ОБЪЕКТА.

Задание составили:

Пункты задания	Наименование организации (подразделения), выполняющей (его) проект, указанный в графе 3	Наименование проекта	Должность	Фамилия	Подпись	Дата
1...8	ГПИ Промвентиляция	Отопление и вентиляция	ГИП Науч. (гл. спец.) ота. Рук. гр.	Андреев Петров	Подпись	Даты
9...13	ЦПКБ -37	Автоматизация отопления и вентиляции	ГИП Науч. (гл. спец.) ота. Рук. гр.	Божко Семенов Петровский		

Копировать  
 Форма № 12  
 ЭЛЕКТРОПРОЕКТ  
 Москва

904-02-15.85 36

УПРАВЛЕНИЕ И СИЛОВОЕ ЭЛЕКТРООБОРУДОВАНИЕ ПРИТОЧНЫХ КАМЕР

20899-01

29

СТАДИЯ ДОСТ. ЛИСТОВ

1

Р

ГПИ ЦПКБ

ФОРМА

ОПРОСНЫЙ ЛИСТ  
НА ЩИТ ТИПА ШО1-83УХЛЗ

1. Наименование и адрес предприятия \_\_\_\_\_

2. Наименование объекта \_\_\_\_\_

3. Наименование и адрес заказчика \_\_\_\_\_

4. Наименование и адрес проектной организации \_\_\_\_\_

5. Завод-изготовитель - Ангарский электромеханический завод  
665821 г. Ангарск, Иркутская обл.

6. Исполнение щита ЩУПЗ-□□□-□□□□□

7. Переменные технические данные принципиальной схемы  
управления

1	2	3	4	5	6	7	8	9	10	11	12	13
---	---	---	---	---	---	---	---	---	----	----	----	----

(ненужные вычеркнуть)

8. По данному опросному листу изготовить \_\_\_\_\_ щит(ов)

9. Обозначение щита(ов) по проекту электротехнической части  
объекта \_\_\_\_\_

10. Количество приведенных панелей на один щит \_\_\_\_\_

11. Количество приведенных панелей на \_\_\_\_\_ щит(ов) \_\_\_\_\_

12. Степень защиты щита - IP31, IP41 по ГОСТ 14254-80  
(ненужное вычеркнуть)

Главный инженер проекта \_\_\_\_\_ / \_\_\_\_\_ /

„ \_\_\_\_\_ ” \_\_\_\_\_ 19 \_\_\_\_\_ г.

ОПРОСНЫЙ ЛИСТ 17  
НА ЩИТ ТИПА ШО1-83УХЛЗ

1. Наименование и адрес предприятия Завод искусственного  
волокна 123456 г. Холмск, Великоградская обл., ул. Зеленая, д. 17

2. Наименование объекта ПРЯЖАЛЬНЫЙ ЦЕХ

3. Наименование и адрес заказчика Дирекция строящегося  
завода искусственного волокна, 123456 г. Холмск, Великоградская обл.,  
ул. Песочная, д. 34

4. Наименование и адрес проектной организации ГИПРОКИМ-  
волокно, 654321 г. Москва, Курское шоссе, д. 123

5. Завод-изготовитель - Ангарский электромеханический завод  
665821 г. Ангарск, Иркутская обл.

6. Исполнение щита ЩУПЗ-016-В0А13

7. Переменные технические данные принципиальной схемы  
управления

1	2	3	4	5	6	7	8	9	10	11	12	13
---	---	---	---	---	---	---	---	---	----	----	----	----

(ненужные вычеркнуть)

8. По данному опросному листу изготовить 1 щит(ов)

9. Обозначение щита(ов) по проекту электротехнической части  
объекта 5ЩУВ

10. Количество приведенных панелей на один щит 6

11. Количество приведенных панелей на \_\_\_\_\_ щит(ов) \_\_\_\_\_

12. Степень защиты щита - IP31, IP41 по ГОСТ 14254-80  
(ненужное вычеркнуть)

Главный инженер проекта \_\_\_\_\_ (подпись) (И.И. Сидоров)

„ 21 ” ноября 1983 г.

ТПР 904-02-15.85 Альбом 0

Инв. № подл. Подпись и дата. Измен. № 2

20399-01 30

904-02-15.85 37

УПРАВЛЕНИЕ И СИЛОВОЕ ЭЛЕКТРООБОРУДОВАНИЕ  
ПРИБОРОСТРОИТЕЛЬНЫХ КАМЕР

Привязан 1721.Н2-ЭМА0

Гл. спец.	Семенов	Иванов	Петров	Взм. инж.	Островский	Инж.	Иванов
Рук. гр.	Петров	Иванов	Петров	Н. контр.	Огненко	Инж.	Иванов
Инж.	Иванов	Петров	Петров	Рук. гр.	Гинодман	Инж.	Иванов
Инв. №	4.018-1	Иванов	Петров	Ст. инж.	Абрикосов	Инж.	Иванов

Стадия	Лист	Листов
Р		1

ОПРОСНЫЙ ЛИСТ  
(ПРИМЕР ЗАПОЛНЕНИЯ)  
ГГИ  
ЭЛЕКТРОПРОЕКТ  
МОСКВА

КОПИРОВАЛ \_\_\_\_\_ ФОРМАТ А2



Позиция	Наименование и техническая характеристика оборудования и материалов Завод-изготовитель (для импортного оборудования - страна, фирма)	Тип, марка оборудования Обозначение документа и № опросного листа	Единица измерения		Код завода-изготовителя	Код оборудования/материала	Цена единицы тыс. руб.	Количество	Масса единицы оборудования, кг
			Наименование	Код					
1	2	3	4	5	6	7	8	9	10
	<u>Оборудование и материалы, поставляемые заказчиком</u>								
	Комплектные устройства управления для приводов напряжением до 1000 В								
	Щит управления 5 щув	Опросный лист	шт	796	5742797	343223	0,44	1	150
	Ангарский электромеханический завод	1721.НЭ-ЭМЛО							

ТНР 904-02-15.85 Альбом 0

					<b>904-02-15.85 98</b>			
					УПРАВЛЕНИЕ И СИЛОВОЕ ЭЛЕКТРООБОРУДОВАНИЕ ПРИТОЧНЫХ КАМЕР			
					СТАЦИОНАРНЫЙ ЛИСТ		ЛИСТОВ	
					Р 30			
ИНАЧ. ВЛА.	МАНГУШЕВ	26	15.11.83		СПЕЦИФИКАЦИЯ ОБОРУДОВАНИЯ (ПРИМЕР ЗАПЛАНА)			
И. КОНТР.	ОГНЕНКО	26	16.11.83					
ЗАМ. НАЧ. ОТД.	ОСТРОВСКИЙ	26	14.11.83					
СЧ. ГР.	ГИНОДАМАН	26	11.11.83					
СЧ. ИНЖ.	ДВЯНСОН	26	10.11.83		ГПИ ЭЛЕКТРОПРОЕКТ МОСКВА			
					КОПИРОВАЛ		ФОРМАТ А2	

ИДЕЯ ПОДА... ПОДПИСЬ И ДАТА... БЕЗ ИЛИ... НЕ

При повороте переключателя SA3 (SA4) подается команда на включение соответствующей приточной камеры.  
 При этом переключатель SA1 находится в положении „Сигнализация работы“. Загораются ровным светом лампы, сигнализирующие о включении приточной камеры.

После включения всех приточных камер переключатель SA1 переводится в положение „Сигнализация аварии“. Все лампы гаснут.

В случае аварии включается звуковая сигнализация и мигающим светом загораются соответствующие лампы, сигнализирующие об

аварийном отключении приточной вентиляторы.

Проверка работоспособности ламп сигнализации осуществляется переводом переключателя SA1 в положение „Проба.“

Чертеж приведен в качестве примера сочетания предусмотренных ТПР схем (в частности ЗЛ; УП) с одним из возможных вариантов схемы дистанционного управления и сигнализации (пример 1).

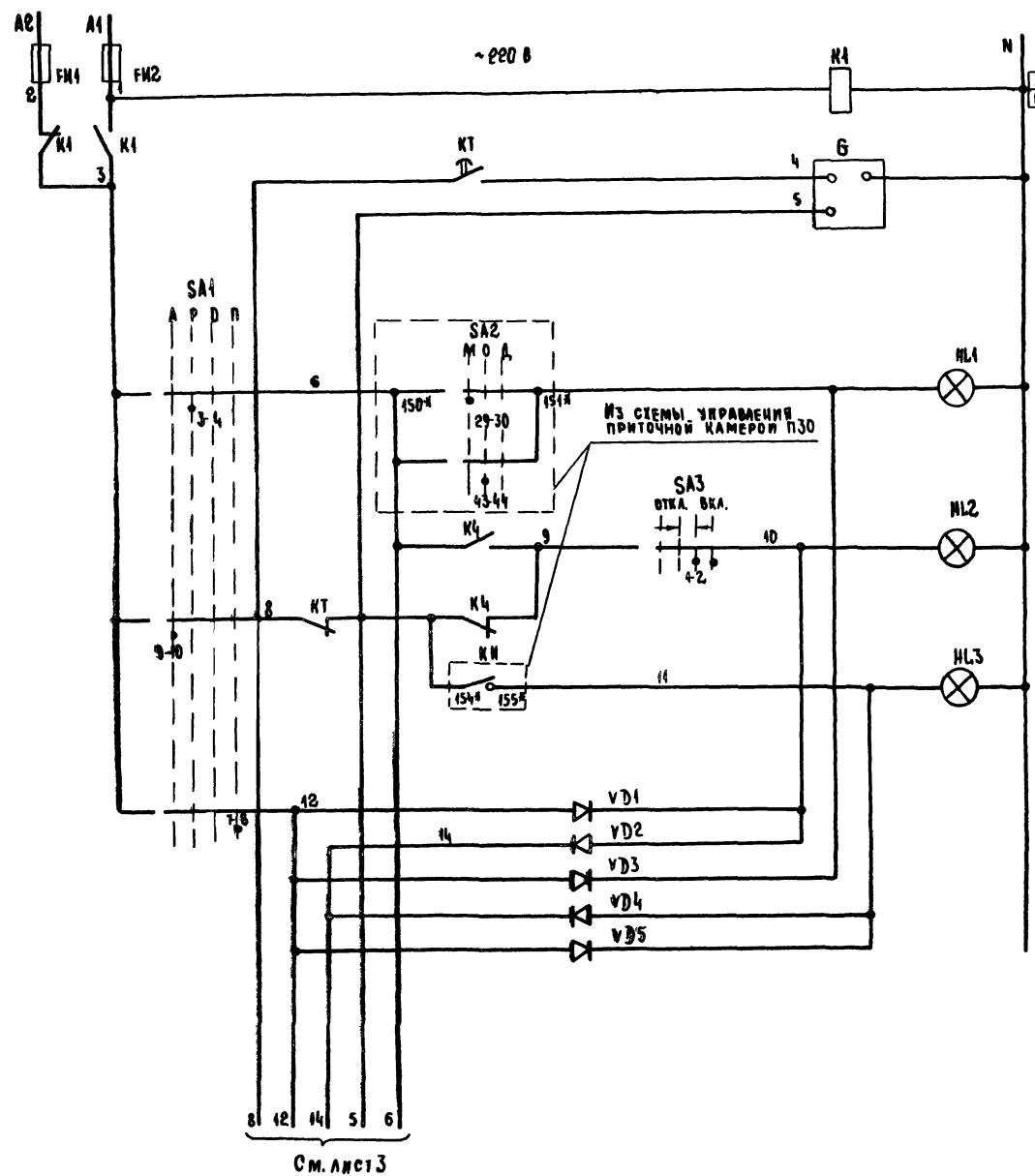
Поз. безымянно	Наименование	Кол.	Примечание
	ЩИТ ДИСПЕТЧЕРА		
FU1, FU2	Предохранитель ППТ-Ю, ВТФ-Б ~220 В	2	
	ТУ 16- 521. 037-75		
G	Прерыватель питания. ППБ-1, - 110 В	1	
	ТУ 16- 529. 192-75		
HA	Звонок ЗВП ~ 220 В	1	
	ТУ 16- 739. 059-76		
HL1...HL7	Арматура сигнальная АЕ3252212 ~ 220 В	7	
	ТУ 16- 535. 582-71		
K1	Реле промежуточное РПЛ 2204 ~ 220 В	4	
K3...K5	ТУ 16- 523. 554-73		
K2	Реле промежуточное РПУ2; - 60 В	1	
	ТУ 16- 523. 331-78		
KT	Реле времени РВП 72-3221 ~ 220 В	1	
	ТУ 16- 523. 472-79		
RC1, RC2	Резистор МАТ-20; 280 Ом ГОСТ 7113-77	2	
	Переключатели ПКЗ ТУ 16- 526. 047-74		
SA1	ПКЗ- 12 Ф 3025	1	
SA3, SA4	ПКЗ- 12А 2045	2	
SB	Кнопка управления КЕ-011 исп. 1	1	
	ТУ 16- 526. 407-79		
Y21-Y212	Диод, КД 105Б, 400 В; 0,3 А ТРЗ 362. 060 ТУ	12	

ТПР 904-02-15.85 Альбом 0

УИ.С. № 0004 / Подпись и дата / ВЗЛ.М.И.В. №

20399-01 32

904-02-15.85 39			
УПРАВЛЕНИЕ И СИГНАЛЬНОЕ ЭЛЕКТРОБОРУДОВАНИЕ ПРИТОЧНЫХ КАМЕР			
		СТАНА	ЛИСТ
		Р	1 3
И.И.И.И.И.	О.О.О.О.О.	В.В.В.В.В.	С.С.С.С.С.
И. КОНТР.	ОГМЕНКО	С.С.С.С.С.	У.У.У.У.У.
В.К.Т.Р.	ГИНДАМАН	А.А.А.А.А.	И.И.И.И.И.
С.Т.И.И.И.	САФРОНОВ	С.С.С.С.С.	В.В.В.В.В.
ДИСПЕТЧЕРСКОЕ УПРАВЛЕНИЕ И СИГНАЛИЗАЦИЯ. СХЕМА ЭЛЕКТРИЧЕСКАЯ ПРИНЦИПИАЛЬНАЯ (НАЧАЛО)			ГПИ ЭЛЕКТРОПРОЕКТ МОСКВА
КОПИРОВАЛ И.И.И.			ФОРМАТ А2



1	РЕЛЕ КОНТРОЛЬ НАПРЯЖЕНИЯ
2	ПРЕРЫВАТЕЛЬ ПИТАНИЯ (МИГАЮЩИЙ СВЕТ)
3	ПЕРЕВОД НА МЕСТНОЕ УПРАВЛЕНИЕ ИЛИ ОДНОВИВАННИЕ
4	РАБОТА
5	АВАРИЯ
6	ЗАЩИТА ОТ ЗАМЕРЗАНИЯ
7	

ДИАГРАММЫ ЗАМЫКАНИЯ КОНТАКТОВ ПЕРЕКЛЮЧАТЕЛИ УНИВЕРСАЛЬНЫЕ

SA1

СОЕДИНЕНИЕ КОНТАКТОВ	ПКУЗ - 12Ф3025				***
	СИГНАЛ ЗАЩИТЫ АВАРИИ	СИГНАЛ ЗАЩИТЫ ПРИБОРА	ОТКЛ. ЧЕНО	ПРОБА	
	A	P	D	П	
1-2	×	×	-	×	***
3-4	-	×	-	-	
5-6	-	-	-	×	***
7-8	-	-	-	×	
9-10	×	-	-	-	
11-12	×	-	-	-	

SA3, SA4

СОЕДИНЕНИЕ КОНТАКТОВ	ПКУЗ - 12А 2045				***
	ОТКЛ. ЧИТЬ	ОТКЛ. ЧЕНО	ВКЛЮ. ЧЕНО	ВКЛЮ. ЧИТЬ	
	откл.	0°	вкл.	вкл.	
1-2	-	-	×	×	
3-4	-	-	×	×	
5-6	×	-	-	-	***
7-8	-	-	-	×	

\*\*\* НЕ ИСПОЛЬЗУЕТСЯ

ТПР 904-02-15.85 АЛБОМ 0

К.И.В. ПО ПОСАД. ПОДПИСЬ И ДАТА ВЗЯТИЯ ПРОЕКТА

20399-01 33

904-02-15.85 39

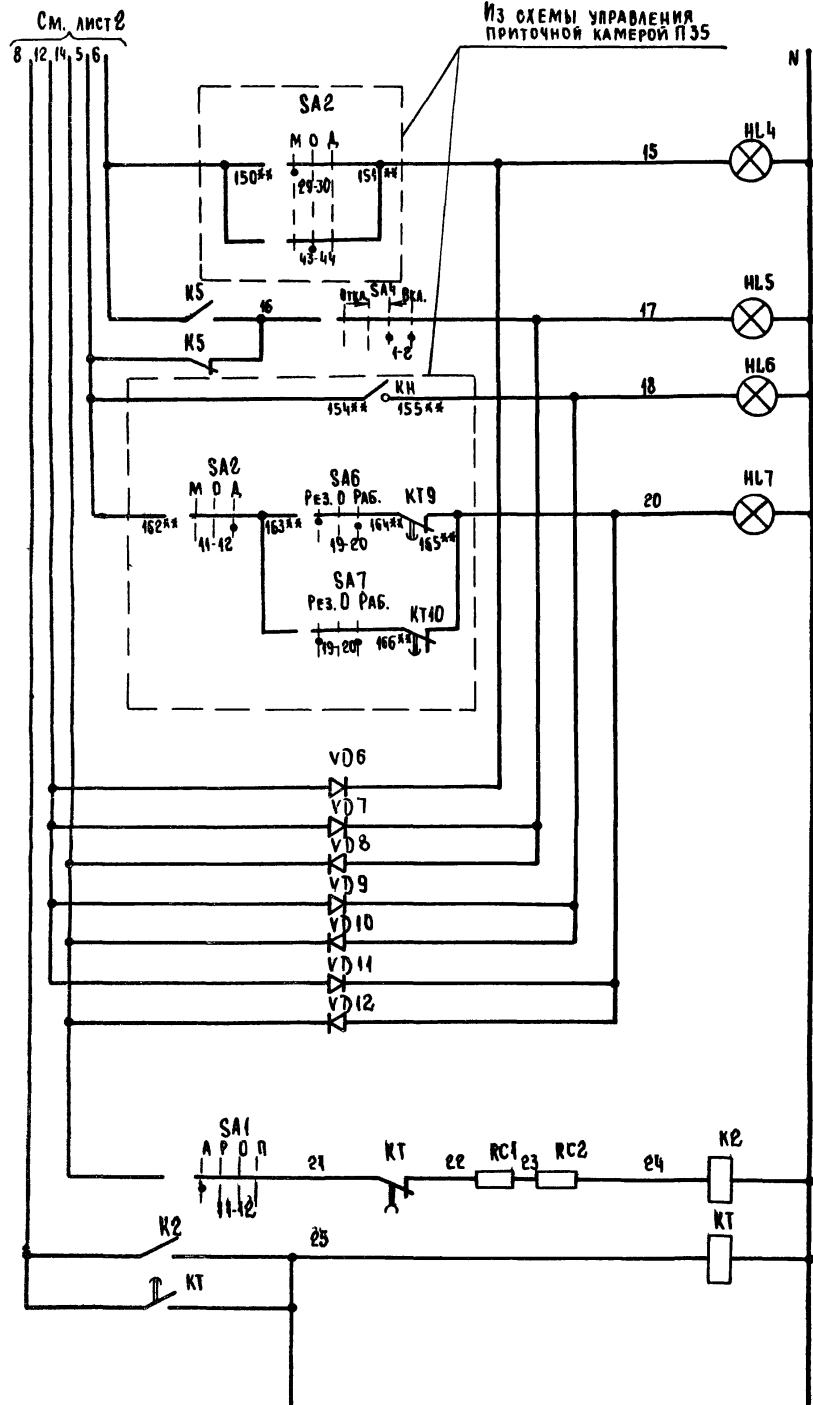
УПРАВЛЕНИЕ И СИЛОВОЕ ЭЛЕКТРОБОРДОВАНИЕ ПРИТОЧНЫХ КАМЕР

СТАДИЯ	ЛИСТ	ЛИСТОВ
P	2	

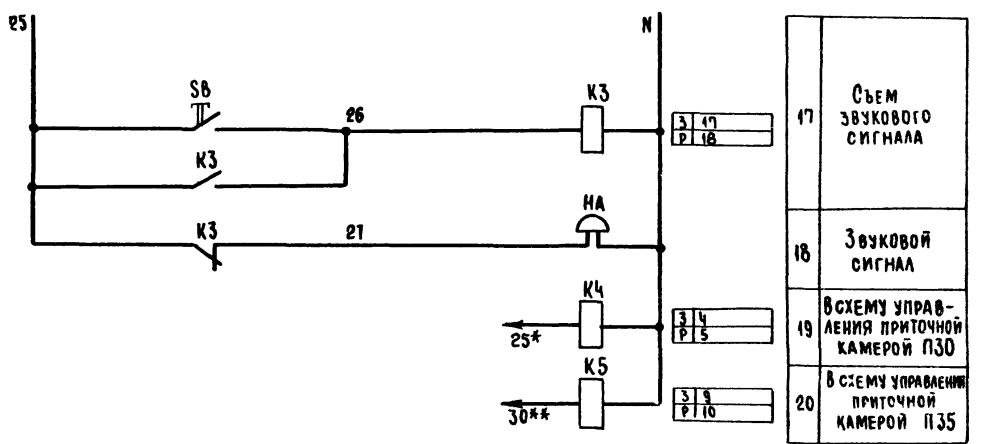
ДИСПЕТЧЕРСКОЕ УПРАВЛЕНИЕ И СИГНАЛИЗАЦИЯ. СХЕМА ЭЛЕКТРИЧЕСКОЙ ПРИНЦИПАЛЬНОЙ (ПРОДОЛЖЕНИЕ)

ГПИ ЭЛЕКТРОПРОЕКТ МОСКВА

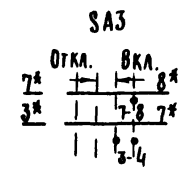
Копировал *Иванов* ФОРМАТ А2



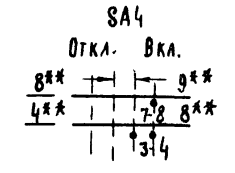
8	ПЕРЕВОД НА МЕСТНОЕ УПРАВЛЕНИЕ ИЛИ ОПРОБОВАНИЕ
9	РАБОТА
10	АВАРИЯ
11	ЗАЩИТА ОТ ЗАМЕРЗАНИЯ
12	АВАРИЯ ПРИТОЧНОГО ВЕНТИЛЯТОРА
13	ПРИТОЧНАЯ КАМЕРА ПЗ5
14	ФИКСАЦИЯ АВАРИИ
15	
16	



В СХЕМУ УПРАВЛЕНИЯ ПРИТОЧНОЙ КАМЕРОЙ ПЗ0



В СХЕМУ УПРАВЛЕНИЯ ПРИТОЧНОЙ КАМЕРОЙ ПЗ5



\* Маркировка проводов из схемы управления приточной камерой ПЗ  
 \*\* Маркировка проводов из схемы управления приточной камерой ПЗ

904-02-15.85 39			
УПРАВЛЕНИЕ И СИГНАЛИЗАЦИЯ ЭЛЕКТРООБОРУДОВАНИЕ ПРИТОЧНЫХ КАМЕР			
СТАДИЯ	ЛИСТ	ЛИСТОВ	
Р	3		
ЗАМ. И ИСП.	ОТВЕТСТВ.	ДАТА	ПОДПИСЬ
И. КОНТР.	ОГНЕЧЕНКО	14.02.85	
Р. К. Г. Р.	ТИХОДАН	11.11.85	
СТ. ИНЖ.	ДАВЫДОВ	10.11.85	
ДИСПЕТЧЕРСКОЕ УПРАВЛЕНИЕ И СИГНАЛИЗАЦИЯ. СХЕМА ЭЛЕКТРИЧЕСКОЙ ПРИНЦИПАЛЬНАЯ (ОКОНЧАНИЕ)		ГПИ ЭЛЕКТРОПРОЕКТ МОСКВА	
КОПИРОВАЛ <i>Лавин</i>		ФОРМАТ А2	

ИЛР 904-02-15.85 Альбом D  
 ИЛР 904-02-15.85 Альбом D

ПРИЛОЖЕНИЕ 5

Поз. обозначение	Наименование	Кол.	Примечание
<u>ЩИТ ДИСПЕТЧЕРА</u>			
FU1, FU2	ПРЕДОХРАНИТЕЛЬ ППТ-10, ВТФ-6, ~ 220 В	2	
HA	Звонки ЗВП ~ 220 В	1	
HL1, HL2	Арматура сигнальная АЕ3252212 ~ 220 В	2	
K1-K4	Реле промежуточное РПЛ 220У ~ 220 В	4	
SA1, SA2	Переключатель ПКУЗ-12А 5025	2	
SA3	Переключатель ПКУЗ-12Б 0103	1	
SB1, SB2	Кнопка управления КЕ-011 исп 1	2	

Приведенная схема построена по принципу „темного“ щита. При повороте переключателя SA1 (SA2) подается команда на включение соответствующей приточной камеры; при этом имеется возможность контроля включения (при подаче команды „пуск“ загорается соответствующая лампа HL1 (HL2), которая после запуска приточной камеры гаснет).

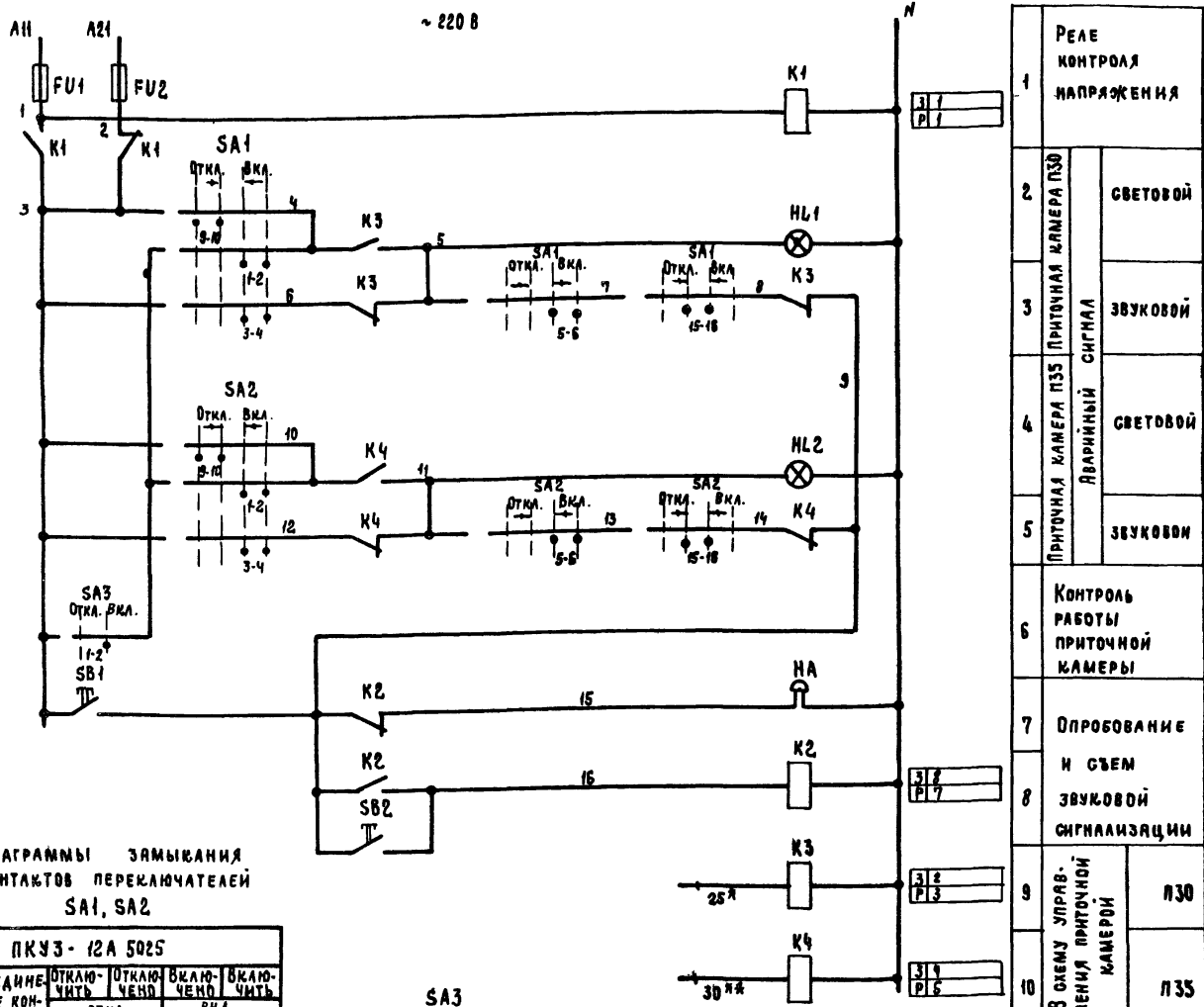
В случае аварии включается звуковая сигнализация и загорается соответствующая лампа, сигнализирующая об аварийном отключении приточной камеры.

Для контроля количества включенных приточных камер предусмотрен переключатель SA3, для опробования и съема звукового сигнала - соответственно кнопки SB1 и SB2.

Чертеж приведен в качестве примера сочетания предусмотренных ТПР схем, (в частности 3л, 7л) с одним из возможных вариантов схемы дистанционного управления и сигнализации (пример 2).

20399-01 35

904-02-15.85 310			
УПРАВЛЕНИЕ И СИЛОВОЕ ЭЛЕКТРОБОРУДОВАНИЕ ПРИТОЧНЫХ КАМЕР			
Имя, Фамилия	МАНУШЕВ	И.И.	15.10
М. контр.	ОГМЕНКО	В.В.	01.83
Зам. н.м.р.т.	ОСТРОВСКИЙ	А.А.	16.12.83
Рук. гр.	Григорьев	А.В.	16.12.83
Ст. инж.	Давыдов	В.В.	16.12.83
ДИСПЕТЧЕРСКОЕ УПРАВЛЕНИЕ И СИГНАЛИЗАЦИЯ. СХЕМА ЭЛЕКТРИЧЕСКАЯ ПРИНЦИПИАЛЬНАЯ 2			СТАНЦИЯ
ГПИ ЭЛЕКТРОПРОЕКТ МОСКВА			Лист 1



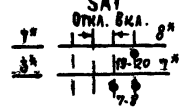
ДИАГРАММЫ ЗАМЫКАНИЯ КОНТАКТОВ ПЕРЕКЛЮЧАТЕЛЕЙ SA1, SA2

Соединение контактов	Отключить		Включить	
	Откл.	Ченд.	Откл.	Ченд.
1-2	—	—	—	—
3-4	—	—	—	—
5-6	—	—	—	—
7-8	—	—	—	—
9-10	—	—	—	—
11-12	—	—	—	—
13-14	—	—	—	—
15-16	—	—	—	—
17-18	—	—	—	—
19-20	—	—	—	—

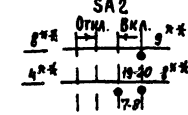
SA3

Соединение контактов	Отключить		Включить	
	Откл.	Ченд.	Откл.	Ченд.
1-2	—	—	—	—
3-4	—	—	—	—

В СХЕМУ УПРАВЛЕНИЯ ПРИТОЧНОЙ КАМЕРОЙ П30



В СХЕМУ УПРАВЛЕНИЯ ПРИТОЧНОЙ КАМЕРОЙ П35



\* МАРКИРОВКА ПРОВОДОВ ИЗ СХЕМЫ УПРАВЛЕНИЯ ПРИТОЧНОЙ КАМЕРОЙ 3Л  
 \*\* МАРКИРОВКА ПРОВОДОВ ИЗ СХЕМЫ УПРАВЛЕНИЯ ПРИТОЧНОЙ КАМЕРОЙ 7Л

ТПР 904-02-15.85 Альбом 0

Имя, Фамилия Подпись Дата Имя, Фамилия

ТАБЛИЦА

Условное обозначение щита ЩУПЗ	РАЗМЕР, мм				
	H	L	L <sub>1</sub>	L <sub>2</sub>	D
001	1200	600	600	—	600
002	1200	600	600	—	600
003	1800	700	700	—	700
004	1800	800	800	—	800
005; 006	1800	700	700	—	700
007	2200	800	800	—	800
008	1800	700	700	—	700
009; 010	1800	800	800	—	800
011	2200	800	800	—	800
012	1800	1000	1000	—	600
013	2200	800	800	—	800
014	1800	1000	1000	—	600
015	2200	1000	1000	—	600
016	1800	800	800	—	800
017; 018	2200	800	800	—	800
019	1800	1000	1000	—	600
020	1800	1200	1200	—	800
021	2200	800	800	—	800
022... 025	2200	1000	1000	—	600
026	2200	1200	1200	—	800
027	2200	1000	1000	—	600
028	2200	1200	1200	—	800
029	2200	1800	1000	800	800
030	2200	1000	1000	—	600
031... 032	2200	1200	1200	—	800
033... 036	2200	1800	1000	800	800
037	2200	2000	1000	1000	600
038	2200	1000	1000	—	600
039; 040	2200	1200	1200	—	800
041... 044	2200	1800	1000	800	800
045	2200	2000	1000	1000	600
046	1800	700	700	—	700
047	1800	800	800	—	800
048	2200	700	700	—	700
049	2200	700	700	—	700
050, 051	2200	800	800	—	800
052	2200	700	700	—	700

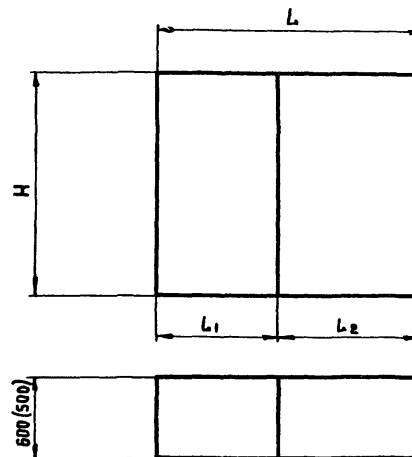
ПРОДОЛЖЕНИЕ

Условное обозначение щита ЩУПЗ	РАЗМЕР, мм				
	H	L	L <sub>1</sub>	L <sub>2</sub>	D
053... 055	2200	800	800	—	800
056... 059	2200	1000	1000	—	600
060	2200	800	800	—	800
061... 066	2200	1000	1000	—	600
067... 069	2200	1200	1200	—	800
070... 072	2200	1700	1000	700	700
073	2200	2000	1200	800	800
074; 076	2200	1700	1000	700	700
075; 077	2200	1800	1000	800	800
078	2200	2000	1000	1000	600
079	2200	2000	1200	800	800
080; 081	2200	2200	1200	1000	800
082	2200	1700	1000	700	700
083... 085	2200	1800	1000	800	800
086	2200	2000	1000	1000	600
087, 088	2200	2200	1200	1000	800
089	2200	2400	1200	1200	800
090	1800	600	600	—	600
091; 092	1800	800	800	—	800
093	2200	700	700	—	700
094; 095	2200	800	800	—	800
096	2200	700	700	—	700
097... 099	2200	800	800	—	800
100	2200	1000	1000	—	600
101	2200	800	800	—	800
102; 103	2200	1000	1000	—	600
104	2200	700	700	—	700
105... 107	2200	800	800	—	800
108	2200	1000	1000	—	600
109	2200	1000	1000	—	600
110	2200	1000	1000	—	600
111	2200	1200	1200	—	800
112; 113	2200	1000	1000	—	600
114	2200	1200	1200	—	800
115	2200	1400	800	600	800
116	2200	1800	1000	800	800

ПРОДОЛЖЕНИЕ

Приложение 6

Условное обозначение щита ЩУПЗ	РАЗМЕР, мм				
	H	L	L <sub>1</sub>	L <sub>2</sub>	D
117	2200	2000	1200	800	800
118	2200	1500	800	700	800
119... 121	2200	1800	1000	800	800
122	2200	2000	1000	1000	600
123	2200	2000	1200	800	800
124	2200	2200	1200	1000	800
125	2200	2200	1200	1000	800
126	2200	1500	800	700	800
127; 128	2200	1800	1000	800	800
129; 130	2200	2000	1000	1000	600
131; 132	2200	2200	1200	1000	800
133	2200	2400	1200	1200	800



ГЛУБИНА ВСЕХ ЩИТОВ 600 мм, КРОМЕ ЩИТОВ ЩУПЗ-001, ЩУПЗ-002, ГЛУБИНА КОТОРЫХ 500 мм

D - МАКСИМАЛЬНЫЙ ВЫЛЕТ ДВЕРИ.

20399-01 36

904-02-15.85 ЭИ				СТАВЛЯ	ЛИСТ	ЛИСТОВ
УПРАВЛЕНИЕ И СИЛОВОЕ ЭЛЕКТРООБОРУДОВАНИЕ ПРИТОЧНЫХ КАМЕР				Р	1	1
И. КОТЛ.	МАНГУШЕВ	<i>ML</i>	15.11.83			
И. КОМП.	ОГНЕНКО	<i>OG</i>	17.11.83			
В. КОМП.	ОСТРОВСКИЙ	<i>OS</i>	18.11.83			
Р. У. Г. Р.	ГИНДАМАН	<i>GI</i>	11.11.83			
СТ. ИНЖ.	ДАВЫДОВ	<i>DA</i>	10.11.83			

Щиты ЩУПЗ.  
ГАБАРИТНЫЕ РАЗМЕРЫ

ГПИ  
ЭЛЕКТРОПРОЕКТ  
МОСКВА

КОПИРОВАЛ *Левит*

ФОРМАТ А2

ТИП 904-02-15.85 АЛЬБОМ 0

ИЗДАНИЕ 1983

**ОПРЕДЕЛЕНИЕ КОМПЛЕКСНОЙ ЦЕНЫ щитов ЩУПЗ**

1. КОМПЛЕКСНАЯ ЦЕНА щитов ОПРЕДЕЛЯЕТСЯ НА ОСНОВАНИИ ВОПРОСНОГО ЛИСТА И СОСТОИТ ИЗ СЛЕДУЮЩИХ СОСТАВЛЯЮЩИХ:

- 1) СТОИМОСТИ ОБОРУДОВАНИЯ -  $S_{об}$  (в т.ч. ТРАНСПОРТНО-ЗАГОТОВИТЕЛЬНЫЕ РАСХОДЫ НА ПОКУПНЫЕ КОМПЛЕКТУЮЩИЕ ИЗДЕЛИЯ И НАДБАВКА НА КРУПНОБЛОЧНОСТЬ НКУ);
- 2) СТОИМОСТИ МОНТАЖНЫХ РАБОТ (ПРЯМЫЕ ЗАТРАТЫ) -  $S_{м.р.}$ , в т.ч. ОСНОВНАЯ ЗАРЯБОТНАЯ ПЛАТА -  $S_{з/пл}$  и ЗАТРАТЫ НА ЭКСПЛУАТАЦИЮ МАШИН -  $S_{з.м.}$  (СТОИМОСТЬ МОНТАЖНЫХ РАБОТ ВКЛЮЧАЕТ ЗАТРАТЫ НА УСТАНОВКУ щИТА, РАЗВОДКУ ПО щИТУ И ПОДКЛЮЧЕНИЕ ЖИЛ КАБЕЛЕЙ ИЛИ ПРОВОДОВ ВНЕШНЕЙ СЕТИ К КЛЕММНИКАМ И КЛЕММАМ АППАРАТОВ, УСТАНОВЛЕННЫХ НА щИТАХ).

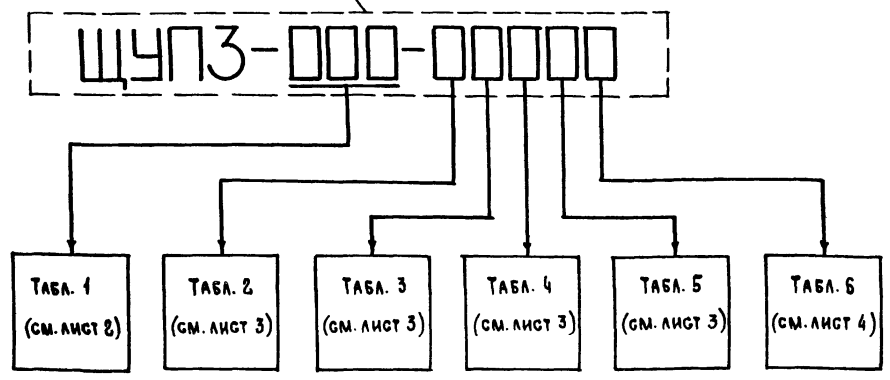
2. ФОРМУЛЫ СОСТАВЛЯЮЩИХ КОМПЛЕКСНОЙ ЦЕНЫ щИТА (СМ. ТАБЛИЦЫ 1...9):

$$S_{об.} = S_{об.1} + S_{об.2} + \dots + S_{об.9}$$

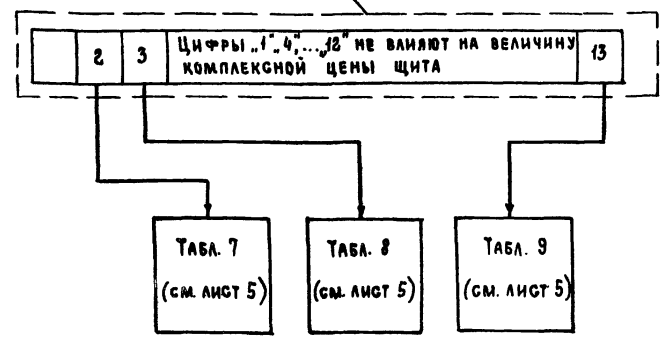
$$S_{м.р.} = S_{м.р.1} + S_{м.р.2} + \dots + S_{м.р.9}$$

ПРИМЕЧАНИЕ: В СТОИМОСТИ МОНТАЖНЫХ РАБОТ НЕ УЧТЕНЫ НАКЛАДНЫЕ РАСХОДЫ И ПЛАНОВЫЕ НАКОПЛЕНИЯ, В СТОИМОСТИ ОБОРУДОВАНИЯ - ТРАНСПОРТНЫЕ И ЗАГОТОВИТЕЛЬНО-СКЛАДСКИЕ РАСХОДЫ, ДЕЙСТВУЮЩИЕ НАЦЕНКИ МОНТАЖНЫХ И КОМПЛЕКТУЮЩИХ ОРГАНИЗАЦИЙ. ЭТИ ЗАТРАТЫ УЧИТЫВАЮТСЯ В УСТАНОВЛЕННОМ ПОРЯДКЕ.

п. 6 ВОПРОСНОГО ЛИСТА



п. 7 ВОПРОСНОГО ЛИСТА



ТПР 904-02-15.85 Альбом 0

ИНВ. ЛЕ. 0044. ПОДПИСЬ И ДАТА ВЗЯТИЯ НА ВЗЯТИЕ

20399-01 37

				904-02-15.85 312			
				УПРАВЛЕНИЕ И СИЛОВОЕ ЭЛЕКТРООБОРУДОВАНИЕ ПРИТОЧНЫХ КАМЕР			
ИИЧ. ОТА	МЯНГУШЕВ	26	12/83	СТАДИЯ	ЛИСТ	ЛИСТОВ	
Н. КОНТР.	ОГНЕНКО	26	12/83	Р	1	6	
АСПЕЦИАЛ	ЕГОРОВА	26	12/83				
ЭЛ. ПРОЕКТА	ОСТРОВСКИЙ	26	12/83				
РУК. ГР.	КОЗЬМИНА	26	12/83	ОПРЕДЕЛЕНИЕ КОМПЛЕКСНОЙ ЦЕНЫ щИТОВ ЩУПЗ (НАЧАЛО)			
РУК. ГР.	ГРИНОВАЯ	26	12/83	ГПИ ЭЛЕКТРОПРОЕКТ МОСКВА			
СТ. ИНЖ.	ДАВИДОВ	26	12/83	Копировал <i>И</i> Формат А2			

ТАБЛИЦА 1

Условное обозначение щита ЩУПЗ	Составляющие комплексной цены щита, руб.				
	Стоимость оборудования	Стоимость монтажных работ - С.М.Р.			
		Прямые затраты	В том числе		
			Эксплуатация машин		
Соб.з.	С.М.Р.	с/п.л.		С.З.М.	
001	217	18,97	9,56	0,73	0,27
002	222				
003	271	19,25	9,71	0,85	0,32
004	281	19,53	9,85	0,98	0,36
005	285	19,85	10,51	0,85	0,32
006					
007	337	20,56	10,85	1,2	0,45
008	282	19,85	10,51	0,85	0,32
009	294				
010	292	20,13	10,65	0,98	0,36
011	331	20,56	10,85	1,2	
012	331	21,89	11,64	1,22	0,45
013	336	20,56	10,85	1,2	
014	318	20,69	10,94	1,22	
015	379	22,63	11,99	1,5	
016	304	21,53	11,45	0,98	0,36
017					
018	348	21,96	11,65	1,2	0,45
019	329	22,09	11,74	1,22	0,45
020	365	23,85	12,73	1,46	0,54
021	348	21,96	11,65	1,2	0,45
022	383	22,63	11,99		
023	397	23,83	12,69	1,5	0,56
024					
025	559	53,13	29,69		
026	601	53,8	30,03	1,8	0,67
027	582	56,28	30,91	1,5	0,56
028	612	56,95	31,25	1,8	0,67
029	715	58,94	32,26	2,7	1,01
030	585	56,28	30,91	1,5	0,56
031	619				
032	618	56,95	31,27	1,8	0,67
033	707				
034	725	58,52	32,04	2,7	1,01
035	710	58,94	32,26		
036	711	58,52	32,04		
037	757	59,19	32,38	3,0	1,12
038	601	56,78	31,71	1,5	0,56
039	639	57,03	31,83	1,8	0,67

ПРОДОЛЖЕНИЕ ТАБЛ. 1

Условное обозначение щита ЩУПЗ	Составляющие комплексной цены щита, руб.				
	Стоимость оборудования	Стоимость монтажных работ - С.М.Р.			
		Прямые затраты	В том числе		
			Эксплуатация машин		
Соб.з.	С.М.Р.	с/п.л.		С.З.М.	
040	638	57,45	32,05	1,8	0,67
041	724	59,02	32,84		
042	738	61,52	33,74	2,7	1,31
043	726	59,44	33,06		
044	727	59,02	32,84		
045	768	62,19	34,08	3,0	1,12
046	400	23,15	15,81	0,85	0,32
047	410	23,43	15,95	0,98	0,36
048	435	23,53	15,98	1,05	0,39
049	448	31,43	16,78		
050	464				
051	468	31,76	16,95	1,2	0,45
052	450	31,43	16,78	1,05	0,39
053					
054	465	31,76	16,95	1,2	0,45
055					
056	509	33,83	17,99		
057					
058	497	32,43	17,29	1,5	0,56
059	512	33,83	17,99		
060	484	34,16	17,75	1,2	0,45
061					
062	516	34,83	18,09		
063					
064	529	36,33	18,69	1,5	0,56
065	516	34,83	18,09		
066					
067	560	37,00	19,03		
068					
069	752	71,00	40,53	1,8	0,67
070	834	72,66	41,37		
071	847	75,11	42,39	2,55	0,95
072					
073	897	76,11	42,80	3,0	1,12
074	841	75,11	42,39	2,55	0,95
075	864	75,02	42,24	2,7	1,01
076	849	75,11	42,39	2,55	0,95
077	864	75,02	42,24	2,7	1,01
078	906	77,69	43,58	3,0	1,12

ПРОДОЛЖЕНИЕ ТАБЛ. 1

Условное обозначение щита ЩУПЗ	Составляющие комплексной цены щита, руб.				
	Стоимость оборудования	Стоимость монтажных работ - С.М.Р.			
		Прямые затраты	В том числе		
			Эксплуатация машин		
Соб.з.	С.М.Р.	с/п.л.		С.З.М.	
079	891	76,11	42,80	3,0	1,12
080	921	76,36	42,92	3,3	1,23
081	925	78,36	43,92		
082	861	81,61	43,29	2,55	0,95
083	876	77,02	43,24	2,7	1,01
084	875	77,44	43,46		
085	878	77,02	43,24		
086	924	79,19	44,08	3,0	1,12
087	939	78,78	44,14	3,3	1,23
088	938	78,36	43,92		
089	981	80,52	44,76	3,6	1,34
090	313	21,57	11,66	0,73	0,27
091	333				
092	339	22,13	11,95	0,98	0,36
093	378	25,33	13,78	1,05	0,39
094	393				
095	396	25,66	13,95	1,2	0,45
096	378	25,33	13,78	1,05	0,39
097					
098	396	25,66	13,95	1,2	0,45
099					
100	441	27,53	15,09	1,5	0,56
101	396	26,86	14,75	1,2	0,45
102	458				
103	474	27,53	15,00	1,5	0,56
104	396	27,43	14,98	1,05	0,39
105					
106	444	27,76	15,15	1,2	0,45
107					

ПРОДОЛЖЕНИЕ ТАБЛ. 1

Условное обозначение щита ЩУПЗ	Составляющие комплексной цены щита, руб.				
	Стоимость оборудования	Стоимость монтажных работ - С.М.Р.			
		Прямые затраты	В том числе		
			Эксплуатация машин		
Соб.з.	С.М.Р.	с/п.л.		С.З.М.	
108	458	28,93	15,89	1,5	0,56
109	444				
110	446	28,43	15,49		
111	490	29,6	16,23	1,8	0,67
112					
113	637	62,83	36,09	1,5	0,56
114	676	63,5	36,43	1,8	0,67
115	738	73,11	39,29	2,1	0,78
116	786	70,44	39,96	2,7	1,01
117	831	71,11	40,30	3,0	1,12
118	743	69,45	38,46	2,25	0,84
119	800	70,02	39,74	2,7	1,01
120	799	70,44	39,96		
121	800	70,02	39,74		
122	845	73,19	40,58	3,0	1,12
123	830	71,11	40,08		
124	861	71,36	40,42	3,3	1,23
125	875	73,86	40,92		
126	761	71,95	39,74	2,25	0,84
127	815	72,52	40,24	2,7	1,01
128	814	72,94	40,46		
129	838	73,19	40,58	3,0	1,12
130	856	74,19	41,58		
131	967	74,28	41,14	3,3	1,23
132	969	73,86	40,92		
133	1011	75,52	42,26	3,6	1,34

ТПР 904-02-15.85 Альбом 0

ИЗДАНИЕ ИЛИ РЕВИЗИЯ

20399-01 38

904-02-15.85 312

УПРАВЛЕНИЕ И СЛУЖБЕ ЭЛЕКТРООБОРУДОВАНИЕ ПРИТОЧНЫХ КАМЕР

НАЧ.ОТД.	МАНГУШЕВ	И.И.	16.11.85
Н.КОНТР.	ОГЕНКО	В.И.	15.11.85
П.С.ВЕЩ.	ЕГОРОВА	И.И.	15.11.85
З.М.НАЧАЛ.	ОСТРОВСКИЙ	В.И.	11.11.85
Р.К.ГР.	КОЗЬМИНА	В.И.	14.11.85
Р.К.ГР.	ГУНДАМАН	В.И.	11.11.85
С.И.И.Ж.	ЛАВНАСОН	В.И.	11.11.85

ОПРЕДЕЛЕНИЕ КОМПЛЕКСНОЙ ЦЕНЫ ЩИТОВ ЩУПЗ (ПРОДОЛЖЕНИЕ)

ГПИ ЭЛЕКТРОПРОЕКТ МОСКВА

Копирован в бл.

Формат А2



ТАБЛИЦА 2

УСЛОВНОЕ ОБОЗНА- ЧЕНИЕ БЛОКА	СОСТАВЛЯЮЩИЕ КОМПЛЕКСНОЙ ЦЕНЫ ЩИТА, РУБ.		
	Соб.2	См.р.2	Сз/па.2
А;Б;В;Г	33,6	3,48	2,06
Д;Е;Ж	36,8	4,14	2,4
И;К	43,8	2,95	1,67
Л	57,3	3,47	1,97
М;Н	79,2	4,1	2,15
П;Р	105,5	4,38	2,2

ТАБЛИЦА 3

УСЛОВНОЕ ОБОЗНА- ЧЕНИЕ БЛОКА	СОСТАВЛЯЮЩИЕ КОМПЛЕКСНОЙ ЦЕНЫ ЩИТА, РУБ.		
	Соб.3	См.р.3	Сз/па.3
0	0	0	0
А;Б;В;Г	33,6	3,48	2,06
Д;Е;Ж	36,8	4,14	2,4
И;К	43,8	2,95	1,67
Л	57,3	3,47	1,97
М;Н	79,2	4,1	2,15
П;Р	105,5	4,38	2,2

ТАБЛИЦА 4

УСЛОВНОЕ ОБОЗНА- ЧЕНИЕ БЛОКА	СОСТАВЛЯЮЩИЕ КОМПЛЕКСНОЙ ЦЕНЫ ЩИТА, РУБ.		
	Соб.4	См.р.4	Сз/па.4
0	0	0	0
А;Б;В;Г	33,6	3,48	2,06
Д;Е;Ж	36,8	4,14	2,4
И;К	43,8	2,95	1,67
Л	57,3	3,47	1,97
М;Н	79,2	4,1	2,15
П;Р	105,5	4,38	2,2

ТАБЛИЦА 5

УСЛОВНОЕ ОБОЗНА- ЧЕНИЕ БЛОКА	СОСТАВЛЯЮЩИЕ КОМПЛЕКСНОЙ ЦЕНЫ ЩИТА, РУБ.		
	Соб.5	См.р.5	Сз/па.5
0	0	0	0
1	23,4	2,29	1,33
2;3	28,6	2,95	1,67
4	43,8	2,95	1,67

ТПР 904 - 02 - 15.85 АЛЬБОМ 0

ЛИСТ № ПОДА ПОДПИСЬ И ДАТА ВЕРНА ИЛИ №

20399-01 39

904-02-15.85 312

УПРАВЛЕНИЕ И СНАБЖЕНИЕ ЭЛЕКТРОБОРУДОВАНИЕ				СТАДИЯ	ЛИСТ	ЛИСТОВ
ПРИТОЧНЫХ МАЙЕР				Р	3	
НАЧ.ОТД.	МАНГУШЕВ	Зб	У.И.83	ОПРЕДЕЛЕНИЕ КОМПЛЕКСНОЙ ЦЕНЫ ЩИТОВ ЩУПЗ (ПРОДОЛЖЕНИЕ)		
Н.КОНТР.	ОГИМЕНКО	Вом	У.И.83			
ГЛ.СПЕЦ.	ЕГОРОВА	Фед	У.И.83			
ЗМ.НАЧ.ОТД.	ОСТРОВСКИЙ	В	У.И.83			
РУК.ГР.	КОЗЬМИНА	В	У.И.83	ГПИ ЭЛЕКТРОПРОЕКТ МОСКВА		
РУК.ГР.	ГИНОДМАН	В	У.И.83			
СТ.ИНЖ.	АРВАНСОН	В	У.И.83			

КОПИРОВАЛ МЦ-

ФОРМАТ А2

Таблица 6

ПРОДОЛЖЕНИЕ ТАБЛ. 6

ПРОДОЛЖЕНИЕ ТАБЛ. 6

Составляющие комплексной цены щита, руб. при условном обозначении вводного аппарата: 1; 3; 6; 7			Условное обозначение щита ЩУПЗ	Составляющие комплексной цены щита, руб. при условном обозначении вводного аппарата: 2; 4; 5		
Соб.б	См.р.б	Сз/пл.б		Соб.б	См.р.б	Сз/пл.б
0	0	0	001... 004	0	0	0
20,0	1,14	0,78	005	7,08	0,95	0,42
45,6	1,77	0,96	006	8,37	0,53	0,2
55,7	2,1	1,08	007	10,14	0,53	0,2
28,9	1,77	0,96	008	8,37	0,53	0,2
45,6	1,77	0,96	009			
			010			
			011	10,14	0,53	0,2
55,7	2,1	1,08	012... 014			
137,9	2,1	1,08	015	14,92	1,42	0,53
28,9	1,77	0,96	016	8,37	0,53	0,2
			017			
45,6	1,77	0,96	018	10,14	0,53	0,2
			019			
55,7	2,1	1,08	020... 022			
137,9	2,1	1,08	023	14,92	1,42	0,53
0	0	0	024... 026	0	0	0
40,0	2,28	1,56	027	14,16	1,9	0,84
91,2	3,54	1,92	028	16,74	1,06	0,4
111,4	4,2	2,16	029	20,3	1,06	0,4
57,8	3,54	1,92	030	16,74	1,06	0,4
			031			
91,2	3,54	1,92	032			
			033	20,3	1,06	0,4
111,4	4,2	2,16	034... 036			
276	4,2	2,16	037	29,8	2,84	1,06
57,8	3,54	1,92	038	16,74	1,06	0,4
			039			
91,2	3,54	1,92	040	20,3	1,06	0,4
			041			
111,4	4,2	2,16	042... 044			
276	4,2	2,16	045	29,8	2,84	1,06
0	0	0	046... 048	0	0	0
20,0	1,14	0,78	049	7,08	0,95	0,42
45,6	1,77	0,96	050	8,37	0,53	0,2
55,7	2,1	1,08	051	10,14	0,53	0,2
28,9	1,77	0,96	052	8,37	0,53	0,2

Составляющие комплексной цены щита, руб. при условном обозначении вводного аппарата: 1; 3; 6; 7			Условное обозначение щита ЩУПЗ	Составляющие комплексной цены щита, руб. при условном обозначении вводного аппарата: 2; 4; 5		
Соб.б	См.р.б	Сз/пл.б		Соб.б	См.р.б	Сз/пл.б
45,6	1,77	0,96	053			
			054			
55,7	2,1	1,08	055	10,14	0,53	0,2
			056... 058			
137,9	2,1	1,08	059	14,92	1,42	0,53
28,9	1,77	0,96	060	8,37	0,53	0,2
45,6	1,77	0,96	061			
			062			
			063	10,14	0,53	0,2
55,7	2,1	1,08	064... 066			
137,9	2,1	1,08	067	14,92	1,42	0,53
0	0	0	068... 070	0	0	0
40,0	2,28	1,56	071	14,16	1,9	0,84
91,2	3,54	1,92	072	16,74	1,06	0,4
111,4	4,2	2,16	073	20,3	1,06	0,4
57,8	3,54	1,92	074	16,74	1,06	0,4
			075			
91,2	3,54	1,92	076			
			077	20,3	1,06	0,4
111,4	4,2	2,16	078... 080			
276	4,2	2,16	081	29,8	2,84	1,06
57,8	3,54	1,92	082	16,74	1,06	0,4
91,2	3,54	1,92	083			
			084			
111,4	4,2	2,16	085	20,3	1,06	0,4
276	4,2	2,16	086... 088			
0	0	0	089	29,8	2,84	1,06
20,0	1,14	0,78	090... 092	0	0	0
45,6	1,77	0,96	093	7,08	0,95	0,42
55,7	2,1	1,08	094	8,37	0,53	0,2
55,7	2,1	1,08	095	10,14	0,53	0,2
28,9	1,77	0,96	096	8,37	0,53	0,2
			097			
45,6	1,77	0,96	098			
			099	10,14	0,53	0,2
55,7	2,1	1,08	100... 102			
137,9	2,1	1,08	103	14,92	1,42	0,53

Составляющие комплексной цены щита, руб. при условном обозначении вводного аппарата: 1; 3; 6; 7			Условное обозначение щита ЩУПЗ	Составляющие комплексной цены щита, руб. при условном обозначении вводного аппарата: 2; 4; 5		
Соб.б	См.р.б	Сз/пл.б		Соб.б	См.р.б	Сз/пл.б
28,9	1,77	0,96	104	8,37	0,53	0,2
			105			
45,6	1,77	0,96	106	10,14	0,53	0,2
			107			
55,7	2,1	1,08	108... 110			
137,9	2,1	1,08	111	14,92	1,42	0,53
0	0	0	112... 114	0	0	0
40,0	2,28	1,56	115	14,16	1,9	0,84
91,2	3,54	1,92	116	16,74	1,06	0,4
111,4	4,2	2,16	117	20,3	1,06	0,4
57,8	3,54	1,92	118	16,74	1,06	0,4
			119			
91,2	3,54	1,92	120	20,3	1,06	0,4
			121			
111,4	4,2	2,16	122... 124			
276	4,2	2,16	125	29,8	2,84	1,06
57,8	3,54	1,92	126	16,74	1,06	0,4
			127			
91,2	3,54	1,92	128	20,3	1,06	0,4
			129			
111,4	4,2	2,16	130... 132			
276	4,2	2,16	133	29,8	2,84	1,06

ТПР 904-02-15.85 Альбом 0

Имя, Фамилия, Подпись и дата, В зам. и № п/л

20399-01 40

904-02-15.85 312			
УПРАВЛЕНИЕ И СЛОВОДЕ ЭЛЕКТРОБОРУДОВАНИЕ ПРИТЮЧНЫХ КАМЕР			
Имя Фамилия	Подпись	Дата	Лист
Н. КОТЛ. Мангушев	<i>М. Мангушев</i>	16.11.85	4
Л. СЕВЦОВА	<i>Л. Севова</i>	15.11.85	
Зам. начальника	Островский	14.11.85	
Рук. гр.	Козьмина	11.11.85	
Рук. гр.	Гиндман	14.11.85	
Ст. инж.	Авдьясов	10.11.85	
ОПРЕДЕЛЕНИЕ КОМПЛЕКСНОЙ ЦЕНЫ ЩИТОВ ЩУПЗ (ПРОДОЛЖЕНИЕ)			ГПИ ЭЛЕКТРОПРОЕКТ МОСКВА

КОПИРОВАЛ *А.С.*

ФОРМАТ А2

Таблица 7

Условное обозначение щита ЩУПЗ	Составляющие комплексной цены щита, руб. при невычеркнутой цифре „2“		
	Соб.7	См.р.7	Сз/пл.7
046... 133	0	0	0
001... 045	16.27	1.19	0.73

Таблица 8

Условное обозначение щита ЩУПЗ	Составляющие комплексной цены щита, руб. при невычеркнутой цифре „3“		
	Соб.8	См.р.8	Сз/пл.8
001... 045; 090... 133	0	0	0
046... 059; 068... 081	29.0	2.38	1.46
060... 067; 082... 089	41.7	3.57	2.19

Таблица 9

Условное обозначение щита ЩУПЗ	Составляющие комплексной цены щита, руб. при невычеркнутой цифре „13“		
	Соб.9	См.р.9	Сз/пл.9
001... 004; 008... 015; 024... 026; 030... 037	33.9	3.04	1.8
005... 007; 016... 023; 027... 029; 038... 048; 052... 059; 068... 070; 074... 081; 090... 092; 096... 103; 112... 114; 118... 125	62.9	5.42	3.26
049... 051; 060... 067; 071... 073; 082... 089; 093... 095; 104... 111; 115... 117; 126... 133	91.9	7.8	4.72

ТПР 904-02-15.85 Альбом 0

ИВБ № 004/1 Подписи и дата ВЗРМ.ИВБ.49

20399-01 41

904-02-15.85 312				УПРАВЛЕНИЕ И СИЛОВЫЕ ЭЛЕКТРОБОРУДОВАНИЕ ПРИТОЧНЫХ КАМЕР			
НАЧ.ОТД. МАНУШЕВ	И.В.	И.И.85		СТАНЦИЯ ЛИСТ		ЛИСТОВ	
Н. КОНТР. ОГНЕНКО	И.В.	И.И.85		Р	5		
ГЛАВ.ИНЖ. ЕГОРОВА	И.В.	И.И.85					
ВЕН.НАЧ.ОТД. ОСТРОВСКИЙ	И.В.	И.И.85					
РУК.ГР. КОЗЬМИНА	И.В.	И.И.85		ОПРЕДЕЛЕНИЕ КОМПЛЕКСНОЙ ЦЕНЫ ЩИТОВ ЩУПЗ (ПРОДОЛЖЕНИЕ)			
РУК.ГР. ГИНОДМАН	И.В.	И.И.85		ГПИ ЭЛЕКТРОПРОЕКТ МОСКВА			
СТ.ИНЖ. ДАВЫДОВ	И.В.	И.И.85		КОПИРОВАЛ И.И.85 ФОРМАТ А2			

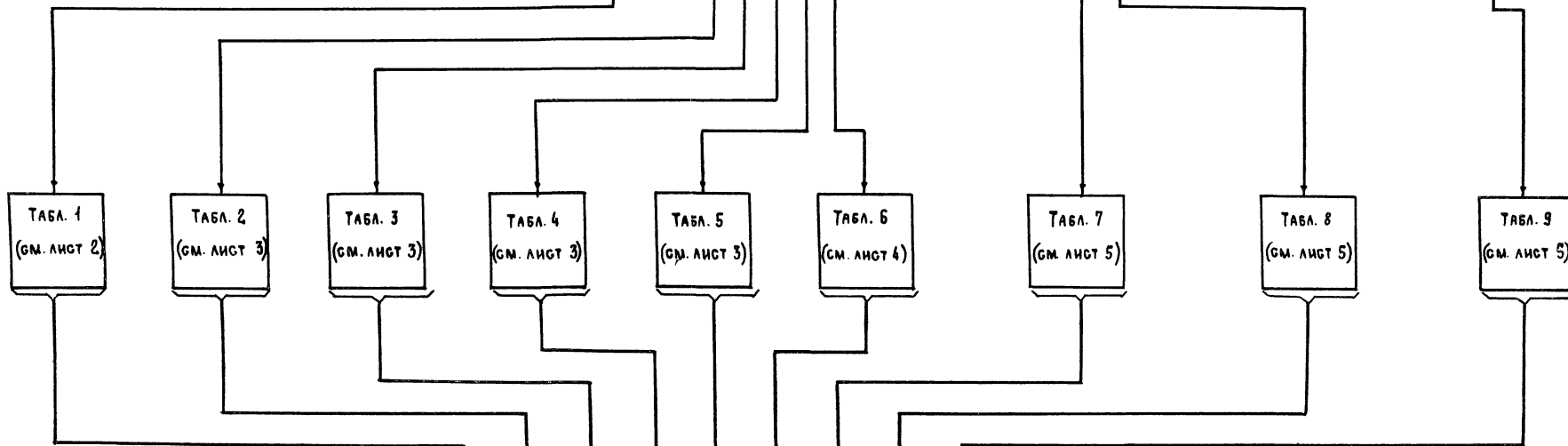
### ПРИМЕР ОПРЕДЕЛЕНИЯ КОМПЛЕКСНОЙ ЦЕНЫ ЩИТА

п. 6 ОПРОСНОГО ЛИСТА

ЩУПЗ-016-ВДА13

п. 7 ОПРОСНОГО ЛИСТА

2 3 13



$$S_{\text{с.р.}} = S_{\text{с.р.1}} + S_{\text{с.р.2}} + \dots + S_{\text{с.р.9}} = 304 + 33.6 + 0 + 33.6 + 23.4 + 28.9 + 16.27 + 0 + 0 = 439,77 \text{ руб.}$$

$$S_{\text{м.р.}} = S_{\text{м.р.1}} + S_{\text{м.р.2}} + \dots + S_{\text{м.р.9}} = 21.53 + 3.48 + 0 + 3.48 + 2.29 + 1.77 + 1.85 + 0 + 0 = 34,40 \text{ руб.}$$

ТПР 904-02-15.85 Альбом 0

20399-01

42

904-02-15.85 312

				УПРАВЛЕНИЕ И СИЛОВОЕ ЭЛЕКТРОБОРУДОВАНИЕ ПРИТОЧНЫХ КАМЕР		
НАЧ. ОТА	МАНУШЕВ	И.И.	16.11.83	СТАЦИЯ	ЛИСТ	ЛИСТОВ
Н. КОНТР.	ОГНЕНКО	С.В.	16.11.83	Р	6	
П. СПЕЦИОТ.	ЕГОРОВА	И.И.	16.11.83			
ЗНАЧ. НАЧ. ОТА	ОСТРОВСКИЙ	И.И.	16.11.83			
РУК. ГР.	КОЗЫМИНА	В.И.	16.11.83	ОПРЕДЕЛЕНИЕ КОМПЛЕКСНОЙ ЦЕНЫ ЩИТОВ ЩУПЗ (ОКОНЧАНИЕ)		
РУК. ГР.	ГИНОДАН	В.И.	16.11.83	ГПИ ЭЛЕКТРОПРОЕКТ МОСКВА		
СТ. ИНЖ.	АВРАМАСОВ	В.И.	16.11.83	КОПИРОВАА ИИ - ФОРМАТ А2		