

ЦЕНТРАЛЬНЫЙ ИНСТИТУТ ТИПОВОГО ПРОЕКТИРОВАНИЯ
ГОССТРОЯ СССР
КИЕВСКИЙ ФИЛИАЛ
г. Киев 57 ул. Эжена Потье № 12

57/25
Заказ № 8344 Инв. № 20399-25 320
Сдано в печать 26/8 1982 г. Цена 1.07

ТИПОВЫЕ ПРОЕКТНЫЕ РЕШЕНИЯ
МАТЕРИАЛЫ ДЛЯ ПРОЕКТИРОВАНИЯ
904-02-15.85

АВТОМАТИЗАЦИЯ, УПРАВЛЕНИЕ И СИЛОВОЕ ЭЛЕКТРООБОРУДОВАНИЕ ПРИТОЧНЫХ КАМЕР

УПРАВЛЕНИЕ И СИЛОВОЕ ЭЛЕКТРООБОРУДОВАНИЕ

АЛЬБОМ XXIV

ПРИТОЧНАЯ ВЕНТИЛЯЦИОННАЯ КАМЕРА РЕЦИРКУЛЯЦИОННАЯ
С ДВУМЯ /РАБОЧИМ И РЕЗЕРВНЫМ/ ВЕНТИЛЯТОРАМИ,
СЕКЦИЕЙ ОРОШЕНИЯ И
ЭЛЕКТРОНАГРЕВАТЕЛЕМ КЛАПАНА НАРУЖНОГО ВОЗДУХА,
ПЕРЕКЛЮЧАЕМАЯ НА РЕЖИМ ДЕЖУРНОГО ОТОПЛЕНИЯ

РАЗРАБОТАНЫ

ГОСУДАРСТВЕННЫМ ПРОЕКТНЫМ ИНСТИТУТОМ
ЭЛЕКТРОПРОЕКТ

ГЛАВНЫЙ ИНЖЕНЕР ИНСТИТУТА *С. С. С.*
ГЛАВНЫЙ ИНЖЕНЕР ПРОЕКТА *М. И. Я.*

Б. Г. ПЕРЕКОПСКИЙ
М. И. ЯЛОВЕЦКИЙ

УТВЕРЖДЕНЫ

ГЛАВСТРОЙПРОЕКТОМ ГОССТРОЯ СССР
ПРОТОКОЛ № 33 от 12.06.1986 г.

КФ. ЦИП. ЧИВ. № 20399-25

			Привозил	
ИЗВ. №				

Копировал *А. С. С.*

ФОРМАТ А2

1. Аппаратура управления, включая силовые блоки, размещается в щите управления приточной вентиляционной камерой защищенного исполнения.
2. Схема электрическая принципиальная управления обеспечивает возможность сочетания со следующими схемами:

СОДЕРЖАНИЕ АЛЬБОМА

Обозначение	Наименование	Страница
Э1	Общие данные	2
Э2	Схема электрическая принципиальная 24П	3, 4, 5, 6, 7, 8, 9
Э3	Щит управления Схема электрическая подключений	10, 11, 12, 13, 14, 15, 16, 17, 18, 19
Э4	Опросный лист	20

Наименование схемы	Обозначение комплекта	Наименование проектной организации	Примечание
Регулирование			
Управление вытяжными вентиляционными системами			
Дистанционное управление			
Противопожарная автоматика			

ТНР 904-02-15.85 Альбом ЭКЭ

Имя автора, подписи и дата

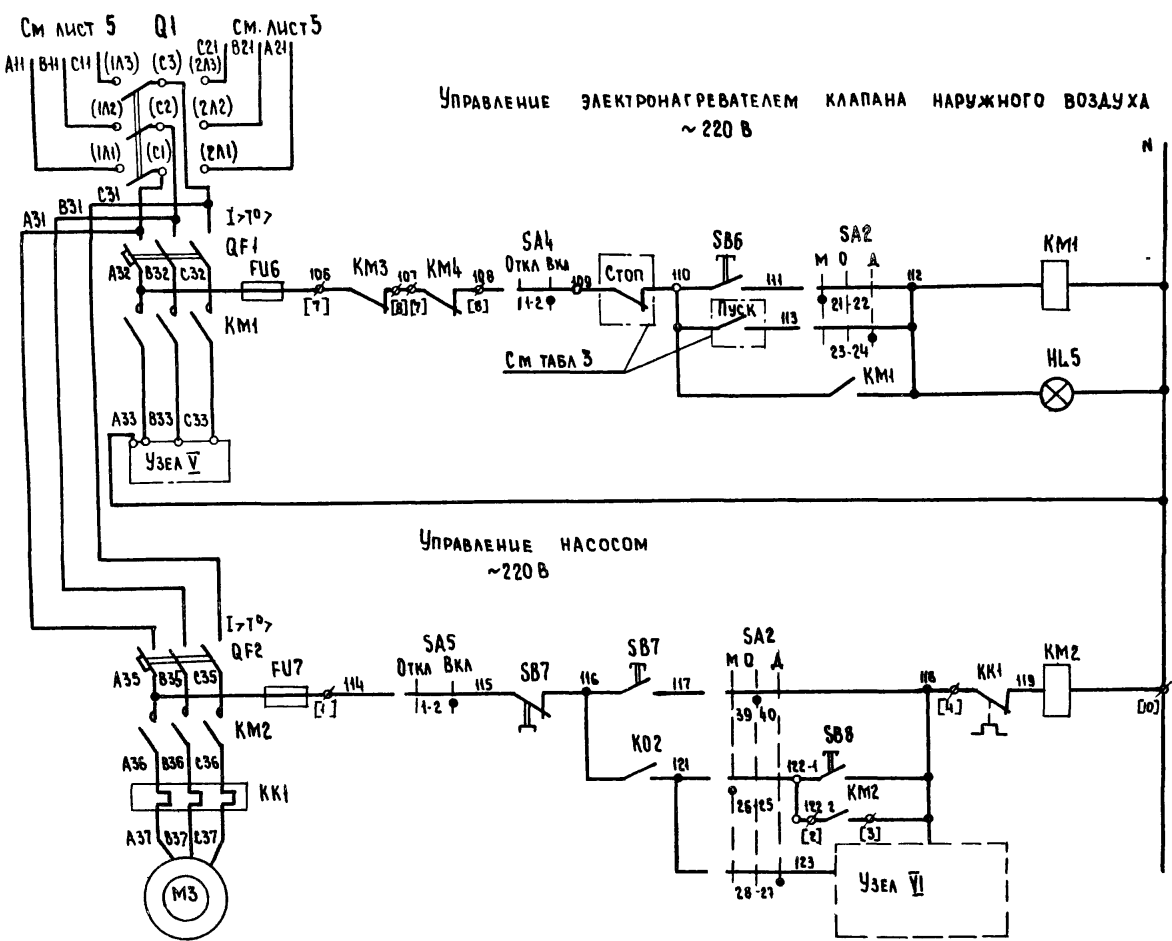
20399-25

2

Привязан			
Имя №			
904-02-15.85 Э1			
УПРАВЛЕНИЕ И СИЛОВОЕ ЭЛЕКТРООБОРУДОВАНИЕ ПРИТОЧНЫХ КАМЕР			
		Лист	Листов
		Р 1	19
Общие данные		ГПИ ЭЛЕКТРОПРОЕКТ МОСКВА	
ВАН НАЧАЛО	ОСТРОВСКИЙ	18/12	
Н. КОНТР	ОГНЕНКО	18/12	
РУК ГР	ГИНОДМАН	18/12	
СТ ИНЖ	ДВЯНСОН	16/11/85	

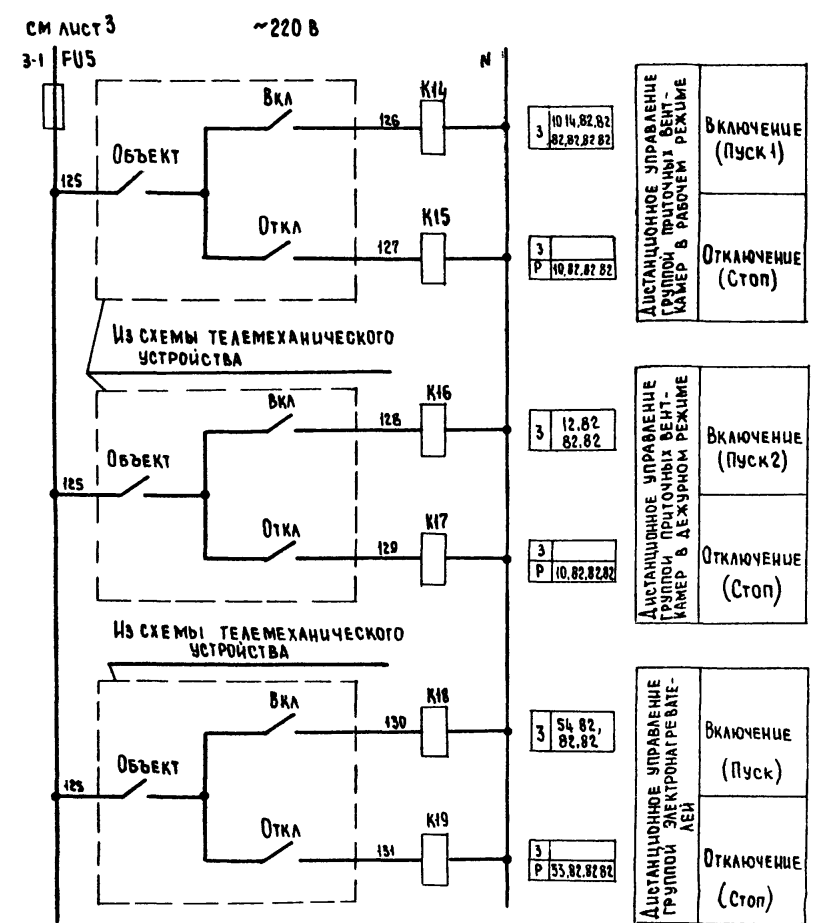
КОПИРОВАЛ *И.И.*

ФОРМАТ А2

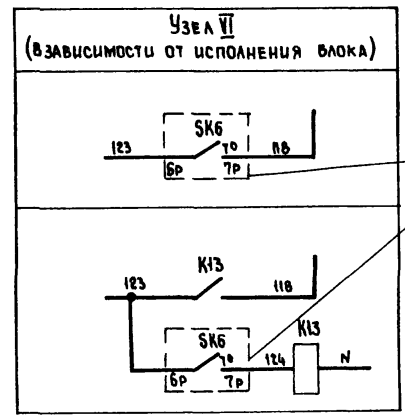


3	55,85	53	Вид управления	Местный
P		54	Вид управления	Дистанционный (см. табл. 3 графу 1)
		55	Сигнализация "Электронагреватель включен"	

3	25,59	57	Вид управления	Опробование
P	89	58	Вид управления	Местный
		59		
		60	Включение насоса при определенном значении температуры	
3	60	61		
P				



Узел V (в зависимости от соединения нагревательных элементов)	Смешанное соединение		
	Параллельное соединение		



Приточная вентсистема 20399-25 5

904-02-15.85 92		
Управление и силовое электрооборудование приточных камер		
Станция	Лист	Листов
P	4	
Схема электрическая принципиальная 24п (продолжение)		ГПИ ЭЛЕКТРОПРОЕКТ МОСКВА

Привязан	
Дан на участке	Островский 18.11.83
И контр.	Огневко 18.11.83
Рук. гр.	Гинодман 17.11.83
Ст. инж.	Сафронов 16.11.83

Копировал Мерку

Формат А2

ТНР 904-02-15.85 Альбом XXIV

СНЧ ИТОВА. Подпись и дата. Вклад №12

ДИАГРАММЫ ЗАМКНИАНИЯ КОНТАКТОВ

РЕЛЕ ВРЕМЕНИ КТ5

НОМЕР ЦЕПИ, В КОТОРОЙ ИСПОЛЬЗУЕТСЯ КОНТАКТ	ОБОЗНАЧЕНИЕ КОНТАКТА	НАЗНАЧЕНИЕ КОНТАКТА	НАЧАЛО ПУСКА ВЕНТКАМЕРЫ	ОКОНЧАНИЕ ПУСКА ВЕНТКАМЕРЫ
17		ВКЛЮЧЕНИЕ ПРИТОЧНОГО ВЕНТИЛЯТОРА ЛЕТОМ (ПОСЛЕ ОТКРЫТИЯ КЛАПАНА НАРУЖНОГО ВОЗДУХА)		
		НЕ ИСПОЛЬЗУЕТСЯ		
27		ПОДКЛЮЧЕНИЕ ДАТЧИКА ЗКС ДЛЯ КОНТРОЛЯ ПРОГРЕВА ВОЗДУХОНАГРЕВАТЕЛЯ ПЕРЕД ВКЛЮЧЕНИЕМ ВЕНТИЛЯТОРА		
16		ВКЛЮЧЕНИЕ ПРИТОЧНОГО ВЕНТИЛЯТОРА ЗИМОЙ (ПОСЛЕ ПРОГРЕВА ВОЗДУХОНАГРЕВАТЕЛЯ)		
29		КОНТРОЛЬ ПУСКА ВЕНТКАМЕРЫ		
14		ОКОНЧАНИЕ ПУСКА ВЕНТКАМЕРЫ		

** $t_1 = 30 \dots 120c$
 $t_3 = t_4 - 15c$
 ** $t_4 = 60 \dots 180c$
 $t_5 = t_4 + 15c$
 $t_6 = t_4 + t_1c$
 ** УТОЧНЯЕТСЯ ПРИ НАЛАДКЕ

УСЛОВНЫЕ ОБОЗНАЧЕНИЯ

КОНТАКТ ЗАМКНУТ
 КОНТАКТ РАЗОМКНУТ

ПЕРЕКЛЮЧАТЕЛИ УНИВЕРСАЛЬНЫЕ
 SA2 SA6, SA7

ПКУЗ - 12С 1204

СОЕДИНЕНИЕ КОНТАКТОВ	МЕСТОБОРТАНИЕ		
	М	0	А
1-2	×	-	-
3-4	-	-	×
5-6	×	-	-
7-8	-	-	×
9-10	×	-	-
* 11-12	-	-	×
* 13-14	×	-	-
* 15-16	-	-	×
* 17-18	×	-	-
19-20	-	-	×
21-22	×	-	-
23-24	-	-	×
25-26	×	-	-
27-28	-	-	×
29-30	×	-	-
* 31-32	-	-	×
* 33-34	-	×	-
* 35-36	-	×	-
* 37-38	-	×	-
* 39-40	-	×	-
* 41-42	-	×	-
* 43-44	-	×	-
* 45-46	-	×	-
* 47-48	-	×	-

ПКУЗ - 12С 5008

СОЕДИНЕНИЕ КОНТАКТОВ	РЕЗЕРВ		РАБОЧИЙ
	РЕЗ	0	
1-2	-	-	×
3-4	×	-	-
* 5-6	-	-	×
* 7-8	×	-	-
* 9-10	-	-	×
11-12	×	-	-
13-14	-	×	-
15-16	×	-	×
17-18	-	×	-
19-20	×	-	×

SA3

ПКУЗ - 16 И 2014

СОЕДИНЕНИЕ КОНТАКТОВ	СЕЗОН	
	ЗИМА	ЛЕТО
1-2	×	-
3-4	-	×
5-6	×	-
7-8	-	×

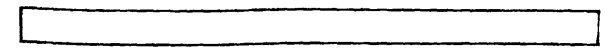
SA1, SA4, SA5

ПКУЗ - 12МО103

СОЕДИНЕНИЕ КОНТАКТОВ	ПОЗИЦИОН	
	0°	+45°
1-2	-	×
* 3-4	-	×

* НЕ ИСПОЛЬЗУЕТСЯ

ПРИТОЧНАЯ ВЕНТЦИСТЕМА



20399-25 7

904-02-15.85 92

УПРАВЛЕНИЕ И СИЛОВОЕ ЭЛЕКТРООБОРУДОВАНИЕ ПРИТОЧНЫХ КАМЕР

ПРИВЯЗАН				СТАЦИЯ	ЛИСТ	ЛИСТОВ
ЗАМ. НА ЧЛ	ОСТРОВСКИИ	В	12.11.83	Р	6	
И КОНТР	ОГУШЕНКО	С	12.11.83			
РУК ГР	ГИНОСАМАН	А	12.11.83			
СТ ИНЖ	САФРОНОВ	С	12.11.83			

СХЕМА ЭЛЕКТРИЧЕСКАЯ ПРИНЦИПАЛЬНАЯ ЗЭП (ПРОДАЖЕННЫЕ) ГПИ ЭЛЕКТРОПРОЕКТ МОСКВА

КОПИРОВАЛ *Stofis*

ФОРМАТ А2

ТАБЛИЦА 1

КОНТАКТЫ АППАРАТОВ, ПРЕДУСМОТРЕННЫЕ СХемой
УПРАВЛЕНИЯ ПРИТОЧНОЙ ВЕНТКАМЕРОЙ

НАИМЕНОВАНИЕ СХЕМЫ, В КОТОРУЮ ВЫДАЮТСЯ КОНТАКТЫ (ПАКЕТЫ)	НОМЕР ЦЕПИ	КОНТАКТЫ (ПАКЕТЫ)	НАЗНАЧЕНИЕ КОНТАКТОВ (ПАКЕТОВ)	ПРИМЕЧАНИЕ
УПРАВЛЕНИЕ ПРИТОЧНЫМИ ВЕНТКАМЕРАМИ (С ПРИМЕНЕНИЕМ СРЕДСТВ ТЕЛЕМЕХАНИКИ)	81		ВКЛЮЧЕНИЕ (ОТКЛЮЧЕНИЕ) ПРИТОЧНЫХ ВЕНТКАМЕР	
СИГНАЛИЗАЦИЯ (НА ДИСПЕТЧЕРСКОМ ПУНКТЕ ИЛИ НА ОДИННОМ ПОСТУ В ПОМЕЩЕНИИ, ОБСЛУЖИВАЕМОМ ПРИТОЧНОЙ ВЕНТКАМЕРОЙ)	83		ПЕРЕВОД ПРИТОЧНОЙ ВЕНТКАМЕРЫ НА ОПРОБОВАНИЕ ИЛИ МЕСТНОЕ УПРАВЛЕНИЕ	
	84		СРАВЫВАНИЕ ЗАЩИТЫ ОТ ЗАМЕРЗАНИЯ	
	85		ВКЛЮЧЕНИЕ ЭЛЕКТРОНАГРЕВАТЕЛЯ	
	86		ВКЛЮЧЕНИЕ РАБОЧЕГО РЕЖИМА	
	87		ВКЛЮЧЕНИЕ ДЕЖУРНОГО РЕЖИМА	
	88		АВАРИЯ ПРИТОЧНОГО ВЕНТЛЯТОРА	

ПРОДОЛЖЕНИЕ ТАБЛ. 1

НАИМЕНОВАНИЕ СХЕМЫ, В КОТОРУЮ ВЫДАЮТСЯ КОНТАКТЫ (ПАКЕТЫ)	НОМЕР ЦЕПИ	КОНТАКТЫ (ПАКЕТЫ)	НАЗНАЧЕНИЕ КОНТАКТОВ (ПАКЕТОВ)	ПРИМЕЧАНИЕ
УПРАВЛЕНИЕ И СИГНАЛИЗАЦИЯ	89		Контроль Напряжения Работы насоса	
	90		Контроль работы вентиляторов	
УПРАВЛЕНИЕ ВЫТЯЖНЫМИ ВЕНТЛЯТОРАМИ	91		ВКЛЮЧЕНИЕ ВЫТЯЖНЫХ ВЕНТЛЯТОРОВ СБЛОКИРОВАННЫХ С ПРИТОЧНОЙ ВЕНТКАМЕРОЙ	
РЕГУЛИРОВАНИЕ	92		СМ. ПРОЕКТ РЕГУЛИРОВАНИЯ	

Приточная
Вентсистема

20399-25

904-02-15.85 92

УПРАВЛЕНИЕ И СИЛОВОЕ ЭЛЕКТРООБОРУДОВАНИЕ ПРИТОЧНЫХ КАМЕР		Страница	Лист	Листов
СХЕМА ЭЛЕКТРИЧЕСКАЯ ПРИНЦИПИАЛЬНАЯ 24П (ПРОДОЛЖЕНИЕ)		Р	Т	
ГГИ ЭЛЕКТРОПРОЕКТ МОСКВА				

КОПИРОВАЛ *Мож*

ФОРМАТ А2

ТАБЛИЦА 2
 КОНТАКТЫ ДЛЯ ДИСТАНЦИОННОГО УПРАВЛЕНИЯ ВЕНТИЛЯТОРОМ

ВИД ДИСТАНЦИОННОГО УПРАВЛЕНИЯ (ДЛЯ КОНКРЕТНОЙ ПРИТОЧНОЙ ВЕНТКАМЕРЫ ПРЕДУСМАТРИВАЕТСЯ ТОЛЬКО ОДИН ИЗ ВИДОВ ДИСТАНЦИОННОГО УПРАВЛЕНИЯ)	РАСШИФРОВКА УСЛОВНОГО ОБОЗНАЧЕНИЯ КОНТАКТОВ, УКАЗАННЫХ В СХЕМЕ			ПРИМЕЧАНИЕ
	ПУСК 1 (РАБОЧИЙ РЕЖИМ)	ПУСК 2 (ДЕЖУРНЫЙ РЕЖИМ)	СТОП	
1	2	3	4	5
УПРАВЛЕНИЕ С ДИСПЕТЧЕРСКОГО ПУНКТА				
УПРАВЛЕНИЕ ИЗ ОБСЛУЖИВАЕМОГО ПОМЕЩЕНИЯ (С ОДИНЧОГО ПОСТА)				

ТАБЛИЦА 4
 ОТСУТСТВУЕТ

ТАБЛИЦА 3
 КОНТАКТЫ ДЛЯ ДИСТАНЦИОННОГО УПРАВЛЕНИЯ ЭЛЕКТРОНАГРЕВАТЕЛЕМ

ВИД ДИСТАНЦИОННОГО УПРАВЛЕНИЯ (ДЛЯ КОНКРЕТНОЙ ПРИТОЧНОЙ ВЕНТКАМЕРЫ ПРЕДУСМАТРИВАЕТСЯ ТОЛЬКО ОДИН ИЗ ВИДОВ ДИСТАНЦИОННОГО УПРАВЛЕНИЯ)	РАСШИФРОВКА УСЛОВНОГО ОБОЗНАЧЕНИЯ КОНТАКТОВ, УКАЗАННЫХ В СХЕМЕ		ПРИМЕЧАНИЕ
	ПУСК	СТОП	
1	2	3	4
УПРАВЛЕНИЕ С ДИСПЕТЧЕРСКОГО ПУНКТА			
УПРАВЛЕНИЕ ИЗ ОБСЛУЖИВАЕМОГО ПОМЕЩЕНИЯ (С ОДИНЧОГО ПОСТА)			

ТАБЛИЦА 5

ТОК УСТАНОВКИ ТЕПЛОВОГО РЕЛЕ ПУСКАТЕЛЯ

НАИМЕНОВАНИЕ МЕХАНИЗМА	Ток (А)			
ПРИТОЧНЫЙ ВЕНТИЛЯТОР (РАБОЧИЙ - РЕЗЕРВНЫЙ)				
НАСОС				

ТНР 904-02-15.85 АЛЬБОМ XII

ЛИСТ № 0014 (ИЗМЕНИТЬ НЕЛЬЗЯ)

ПРИТОЧНАЯ ВЕНТСИСТЕМА

20399-25 9

904-02-15.85 92

УПРАВЛЕНИЕ И СИГНАЛ ЭЛЕКТРООБОРУДОВАНИЕ ПРИТОЧНЫХ КИМЕР

ПРИВЯЗАН

Изм №	Зам.нач. отд.	Островский	11/11/83
	И.контр.	Огченко	18/11/83
	Рук. гр.	Синдман	17.11.83
	Ст. инж.	Сафронов	16.11.83

СХЕМА ЭЛЕКТРИЧЕСКАЯ ПРИНЦИПИАЛЬНАЯ 24П (ОКОНЧАНИЕ)

СТАДИЯ	ЛИСТ	ЛИСТОВ
Р	8	

ГПИ ЭЛЕКТРОПРОЕКТ МОСКВА

Копировал *Левин*

ФОРМАТ А2

Панель 1

К РАСПРЕДЕЛИТЕЛЬНОМУ
(ДЛЯ ВАРИАНТА III)

К УСТРОЙСТВУ
АВАРИЙНОГО ОТКЛЮЧЕНИЯ

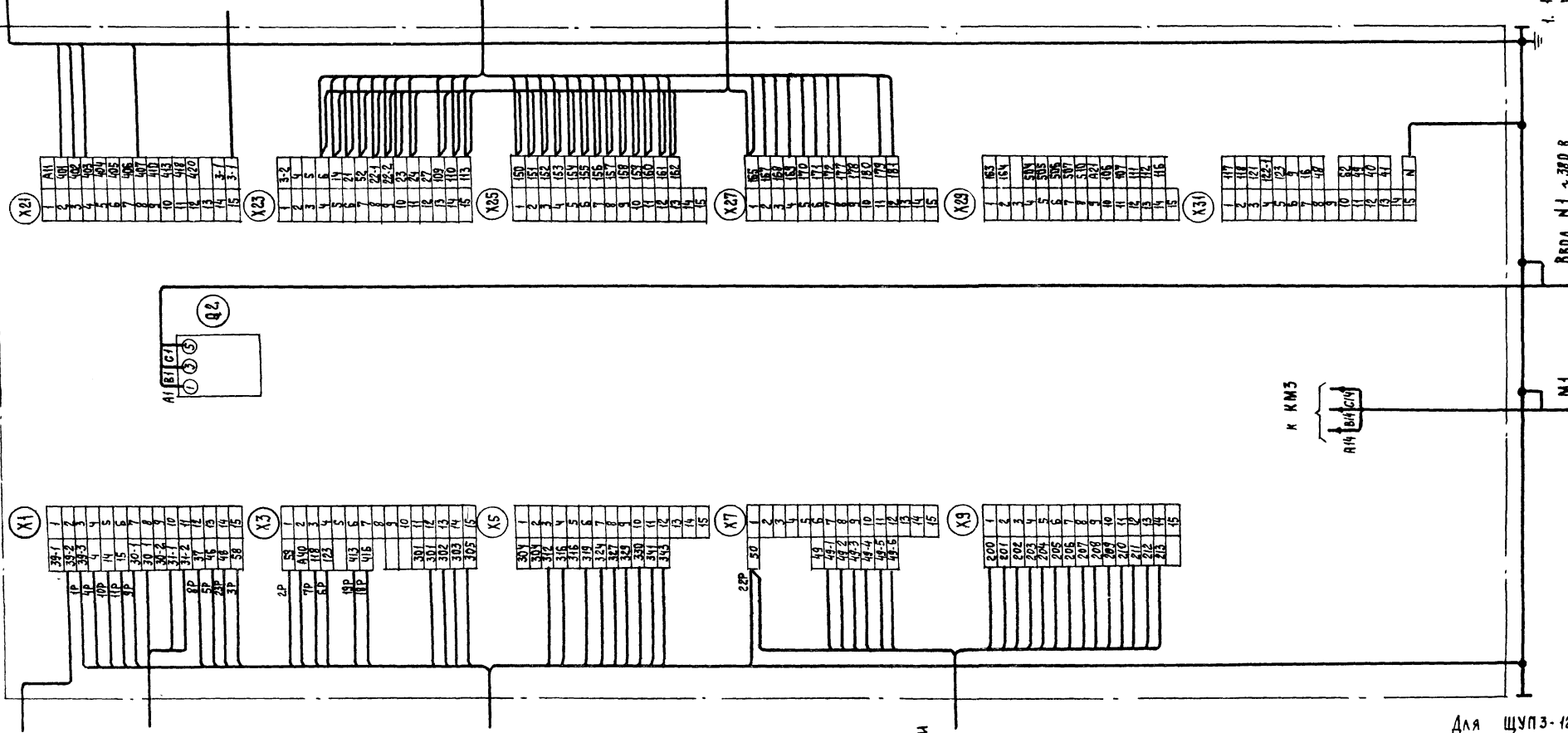
К РАСПРЕДЕЛИТЕЛЬНОМУ
(ДЛЯ ВАРИАНТА II)

К ЩИТУ РЕГУЛИРОВАНИЯ

К ЩИТУ АДСПЕЧЕРА

К ПОСТУ УПРАВЛЕНИЯ
В ОБСЛУЖИВАЕМОМ ПОМЕЩЕНИИ

К ЩИТУ УПРАВЛЕНИЯ
ВЫТЯЖНЫМИ ВЕНТИЛЯТОРАМИ



Для ЩУПЗ-126
Панель 1 (всего панелей 2)

20399.25 10

904-02-15.85 93

УПРАВЛЕНИЕ И СИЛОВОЕ ЭЛЕКТРООБОРУДОВАНИЕ
ПРИТОЧНЫХ КАМЕР

ИВБ №2	ВЯМ НОТ	ОСТРОВСКИЙ	СД	01/11/83
	И КОНТР	ОГНЕНКО	СД	18/11/83
	РУК ГР	ТИНЮДАН	АВТ	17/11/83
	СТ ИНЖ	МАЛЕЦКОВА	КМШ	15/11/83

ЩИТ УПРАВЛЕНИЯ	ГПИ
СХЕМА ЭЛЕКТРИЧЕСКАЯ	ЭЛЕКТРОПРОЕКТ
ПОДКЛЮЧЕНИЯ (НАЧАЛО)	МОСКВА

СТАНЦИЯ	ЛИСТ	ЛИСТОВ
Р	9	

КОПИРОВАЛ *ИИ*

ФОРМАТ А2

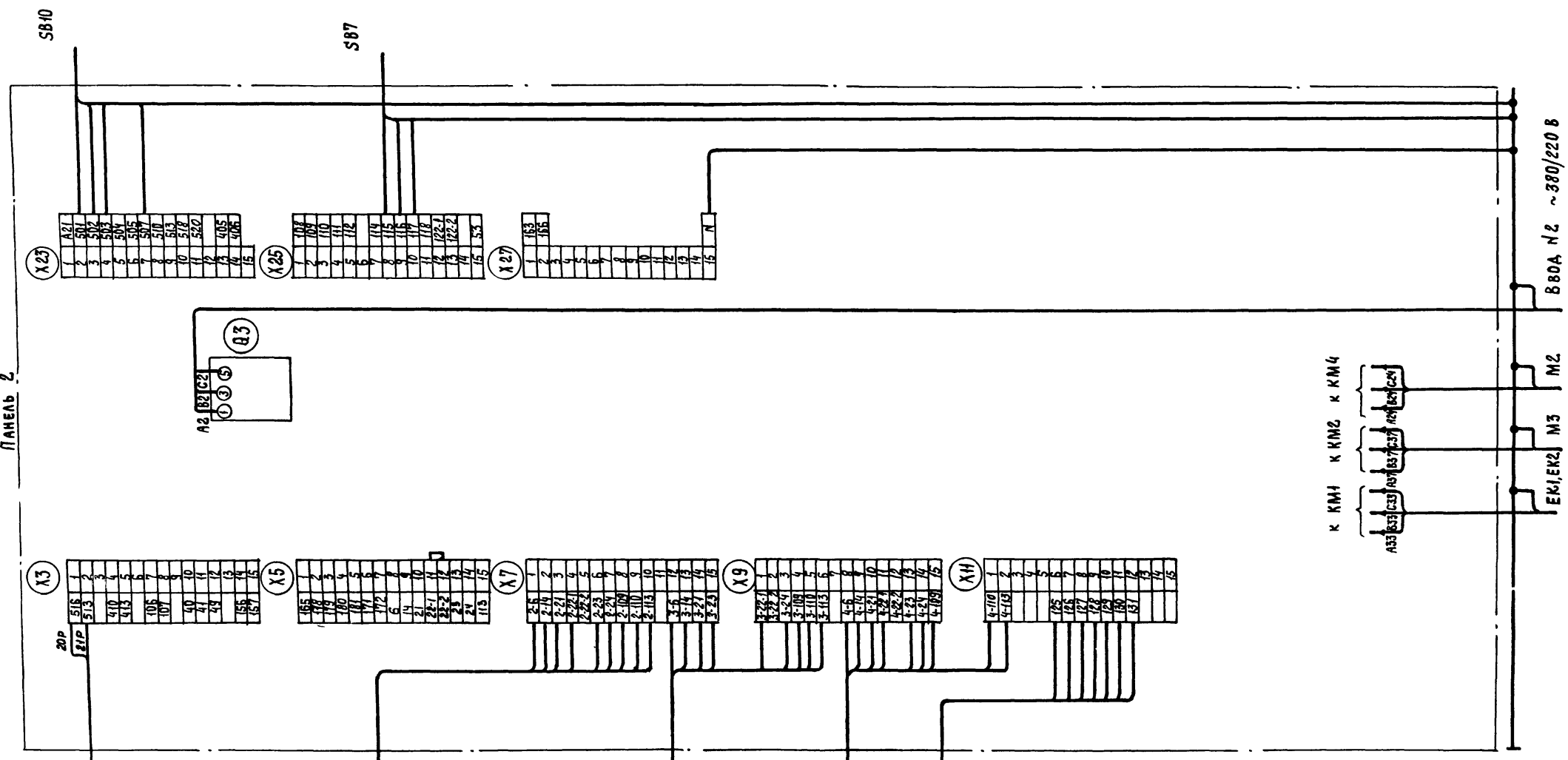
1. ИР.2Р. МАРКШРОВА ЖИЛ ПО ПРОЕКТУ РЕГУЛИРОВАНИЯ
2. ПОДКЛЮЧЕНИЕ МАБЕЛЕЙ (ПРОВОДОВ) К МАГНИТНЫМ ПУСКАТЕЛЯМ

ЖИЛА МАБЕЛЕЙ (ПРОВОДОВ) А В С
ЗАЗЕМ ПУСКАТЕЛЯ 2 4 6

Имя и фамилия Подпись и дата Взам. инв. №

ТИП 904-02-15.85 АЛЬБОМ №14

Панель 2



Для ЩУПЗ-126
Панель 2

К ЩИТУ РЕГУЛИРОВАНИЯ

К ЩИТУ УПРАВЛЕНИЯ
ВЕНТКАМЕРОЙ

К ЩИТУ УПРАВЛЕНИЯ
ВЕНТКАМЕРОЙ

К ЩИТУ УПРАВЛЕНИЯ
ВЕНТКАМЕРОЙ

К УСТРОЙСТВУ ТЕЛЕКАМЕРЫ

20399-25 11

904-02-15.85 93

УПРАВЛЕНИЕ И СИЛОВОЕ ЭЛЕКТРООБОРУДОВАНИЕ
ПРИТОЧНЫХ КАМЕР

СТАЦИЯ	ЛИСТ	ЛИСТОВ
Р	10	

Имя и фамилия	Подпись	Дата
Имя и фамилия	Подпись	Дата
Имя и фамилия	Подпись	Дата

Зам. инж.	Островский	В.И.	18.11.85
Инж. комп.	Орменко	В.М.	18.11.85
Инж. гр.	Гинодьян	В.В.	18.11.85
Инж.	Малецкова	Рел.	18.11.85

ЩИТ УПРАВЛЕНИЯ
СХЕМА ЭЛЕКТРИЧЕСКАЯ
ПОДКЛЮЧЕНИЙ (ОКОНЧАНИЕ)

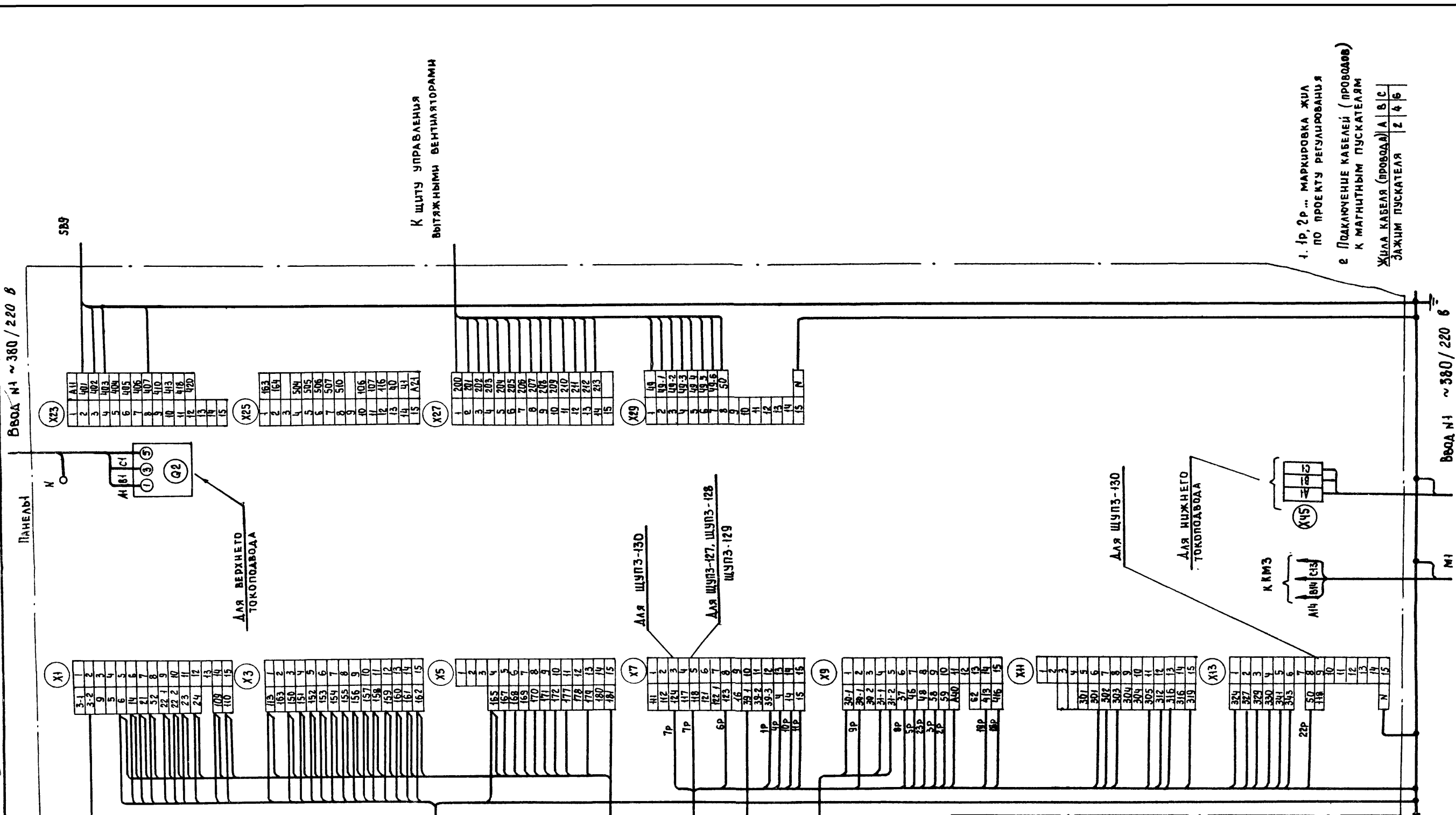
ГПИ
ЭЛЕКТРОПРОЕКТ
МОСКВА

КОПИРОВАЛ *И.С.*

ФОРМАТ А2

Шифр года	Подпись и дата	Взам. инв. №

Шифр ТПР 904-02-15.85 Альбом ХХIV



X23

1	А11
2	401
3	402
4	403
5	404
6	405
7	406
8	407
9	410
10	413
11	418
12	420
13	
14	
15	

X25

1	163
2	164
3	
4	504
5	505
6	506
7	507
8	510
9	
10	106
11	107
12	116
13	40
14	41
15	А21

X27

1	200
2	201
3	202
4	203
5	204
6	205
7	206
8	207
9	208
10	209
11	210
12	211
13	212
14	213
15	

X29

1	109
2	109-1
3	109-2
4	109-3
5	109-4
6	109-5
7	109-6
8	50
9	
10	
11	
12	
13	
14	
15	N

X1

3-1	
3-2	
3	
4	
5	
6	
7	
8	
9	
10	
11	
12	
13	
14	
15	
109	
110	
111	
112	
113	
114	
115	

X3

113	
163	
150	
151	
152	
153	
154	
155	
156	
157	
158	
159	
160	
161	
162	
163	
164	
165	
166	
167	
168	
169	
170	
171	
172	
173	
174	
175	

X5

1	
2	
3	
4	
5	
6	
7	
8	
9	
10	
11	
12	
13	
14	
15	
165	
167	
168	
169	
170	
171	
172	
173	
174	
175	

X7

1	Н1
2	112
3	124
4	117
5	118
6	121
7	123
8	123
9	46
10	35-2
11	35-2
12	35-3
13	35-3
14	14
15	15
16	17
17	18
18	18
19	18
20	18

X9

1	30-1
2	30-1
3	30-2
4	31-1
5	31-2
6	37
7	46
8	48
9	58
10	59
11	А400
12	
13	62
14	419
15	416
16	
17	
18	
19	
20	

X11

1	
2	
3	
4	
5	
6	
7	
8	
9	
10	
11	
12	
13	
14	
15	
16	
17	
18	
19	
20	

X13

1	324
2	327
3	329
4	330
5	341
6	303
7	50
8	118
9	
10	
11	
12	
13	
14	
15	
16	
17	
18	
19	
20	

1. 1Р, 2Р... маркировка жил по проекту регулирования
 2. Подключение кабелей (проводов) к магнитным пускателям
- Жила кабеля (провода) | А | В | С |
 Зажим пускателя | 2 | 4 | 6 |

К распределительному (для варианта II)

К посту управления в обслуживаемом помещении

К щиту диспетчера

К щиту регулирования

К распределительному (для варианта III)

К устройству аварийного отключения

Привязан

Шифр	Инв. №	Дата	Подпись

Замнач. от	Островский	А	14.11.85
И. контр.	Огменко	В	15.11.85
Рук. тр.	Синодан	А	17.11.85
Ст. инж.	Малецков	В	16.11.85

904-02-15.85 93

УПРАВЛЕНИЕ И СИЛОВОЕ ЭЛЕКТРОБОРУДОВАНИЕ ПРИТОЧНЫХ КАМЕР

Шит управления []
 Схема электрическая подключения (начало)

Копировал []

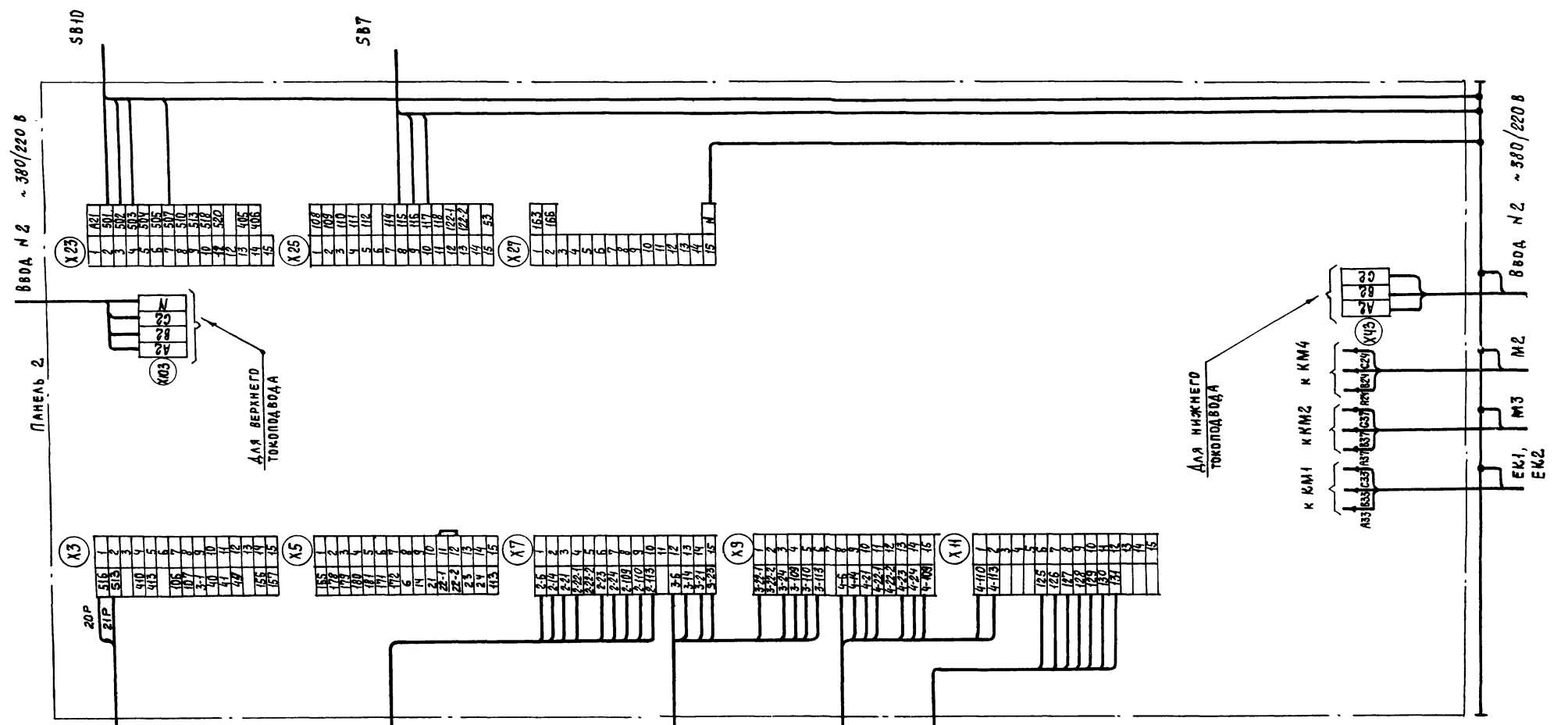
Станция	Лист	Листов
Р	14	

СПИ ЭЛЕКТРОПРОЕКТ МОСКВА

Формат А2

ИМЕННОЕ ПОДЛИСЬ И ДАТА
 ВСЯ ИЛИ НЕ-?

ТРП 904-02-15.85 АЛЬБОМ ХХIV



Для ЩУПЗ-127, ЩУПЗ-128
 ПАНЕЛЬ 2

К ЩИТУ РЕЖИМОВАННЯ

К ЩИТУ УПРАВЛЕНИЯ ВЕНТКАМЕРОЙ

К ЩИТУ УПРАВЛЕНИЯ ВЕНТКАМЕРОЙ

К ЩИТУ УПРАВЛЕНИЯ ВЕНТКАМЕРОЙ

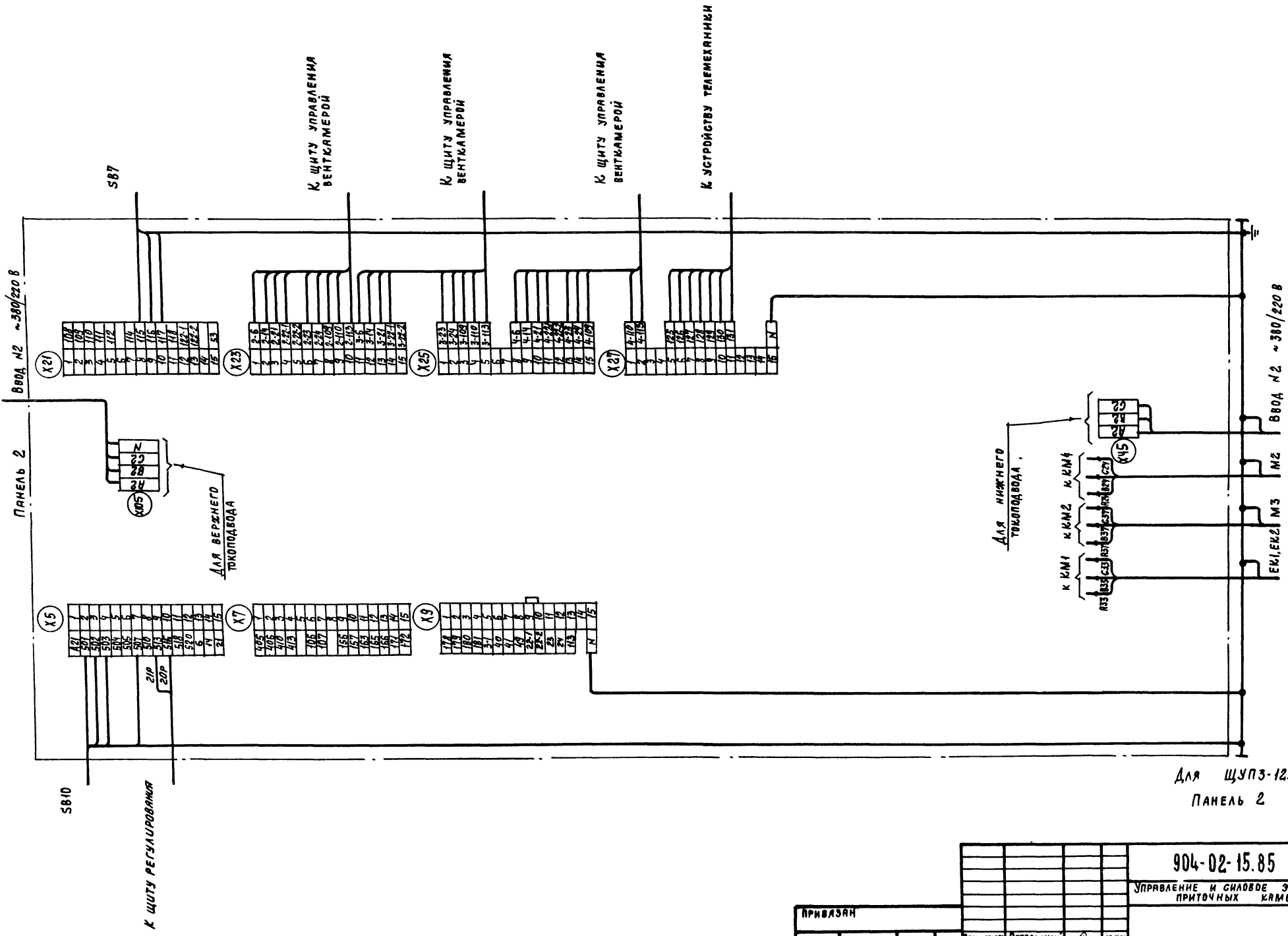
К УСТРОЙСТВУ ТЕЛЕМЕХАНИКИ

904-02-15.85 93		20399-25		13
УПРАВЛЕНИЕ И СИЛОВОЕ ЭЛЕКТРОБОРУДОВАНИЕ ПРИТОЧНЫХ КАМЕР				
СТАНА	ЛИСТ	ЛИСТОВ		
Р	12			
ЩИТ УПРАВЛЕНИЯ СХЕМА ЭЛЕКТРИЧЕСКАЯ ПРОВОДКЕИ (ОКОНЧАНИЕ)		ГПИ ЭЛЕКТРОПРОЕКТ МОСКВА		
КОПИРОВАЛ А.И.		ФОРМАТ А2		

ПРИВЯЗАН				
ИМЬ №	ВАН НАУТА	ОГТРОВСКИЙ	18.11.85	
	И КОНТР	ОГИЕНКО	20.11.85	
	РУК. ГР.	ГИНВАМЯ	22.11.85	
	СТ. ИНЖ.	МАЛЕЦКОВА	16.11.85	

Имя и фамилия Подпись и дата Взам. инв. №

№ д. ТПР 904-02-15.85 Альбом ЛХІV



Для ЩУПЗ-129
Панель 2

20399-25 14

904-02-15.85 93

УПРАВЛЕНИЕ И СИЛОВОЕ ЭЛЕКТРООБОРУДОВАНИЕ
ПРИТОЧНЫХ КАМЕР

ПРИВАЗАН		Экз. №		19/103	
Зам. нат. от	Островский	Вз.	19/103	ЩИТ УПРАВЛЕНИЯ	
И. контр.	ОГНЕНКО	В. Д.	19/103	СХЕМА ЭЛЕКТРИЧЕСКАЯ	
Р.ж. гр.	ГИНОДАМ	А. Д.	19/103	ПОДКЛЮЧЕНИЙ (ОКОНЧАНИЕ)	
Ст. инж.	МАЛЕЦКОВА	К. С.	16/113	Копирова А. И.	
Имя и фамилия		Имя и фамилия		ФОРМАТ А2	

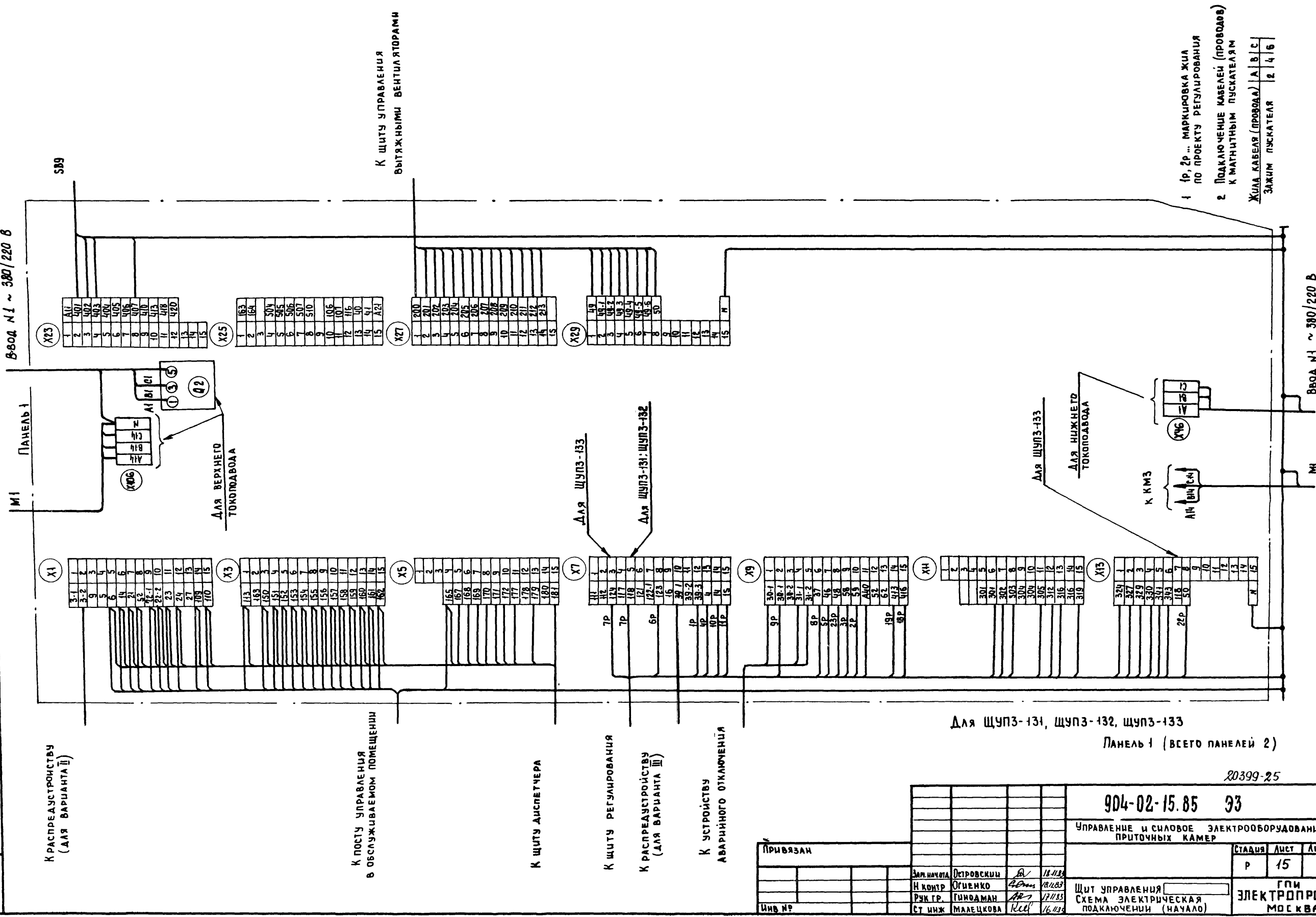
Страна	Лист	Листов
Р	13	
ГПИ ЭЛЕКТРОПРОЕКТ МОСКВА		

№ 17 ТПР 904-02-15.85 АЛБДМ XXIV

Шифр проекта	Подпись и дата	Взам шифр №2

Ввод №1 ~ 380/220 В

Ввод №1 ~ 380/220 В



- 1 1р, 2р ... маркировка жил по проекту регулирования
 - 2 Подключаемые кабели (провода) к магнитным пускателям
- | | | | |
|-----------------------|---|---|---|
| Жила кабеля (провода) | А | В | С |
| Зажим пускателя | 2 | 4 | 6 |

К распределительству (для варианта II)

К посту управления в обслуживаемом помещении

К щиту диспетчера

К щиту регулирования

К распределительству (для варианта II)

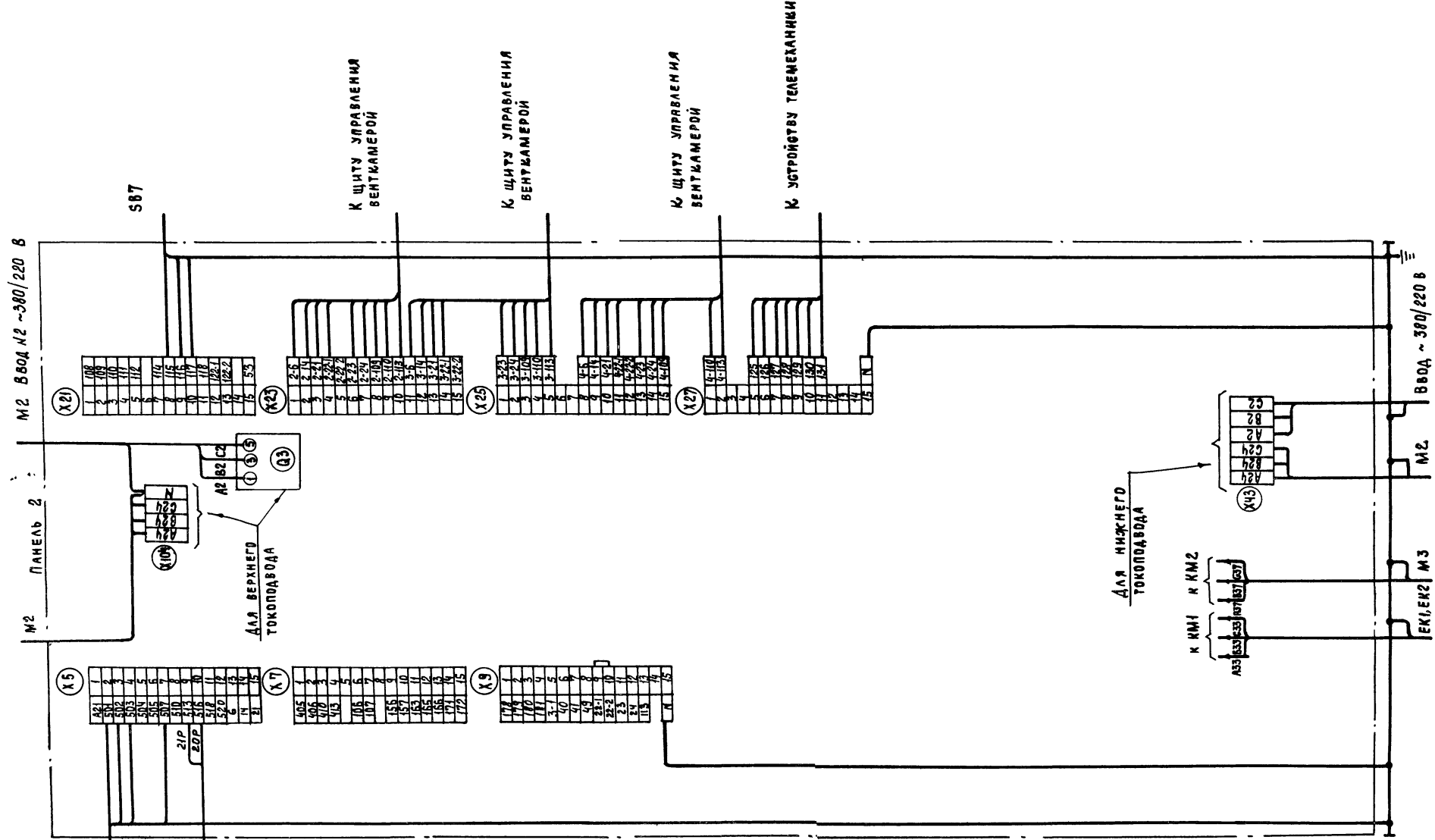
К устройству аварийного отключения

Для ЩУПЗ-131, ЩУПЗ-132, ЩУПЗ-133

Панель 1 (всего панелей 2)

20399-25 16

Привязан		Эм. нач. Островский		18.11.85
		Н. контр. Огиенко		18.12.85
		Рук. гр. Гиндман		17.11.85
		Ст. инж. Малецкова		16.11.85
Шифр №				
904-02-15.85 93 Управление и силовое электрооборудование приточных камер				
		Стация	Лист	Листов
		Р	15	
Щит управления Схема электрическая подключения (начало)			ГПИ ЭЛЕКТРОПРОЕКТ МОСКВА	
Копировал Засур			Формат А2	



Для ЩУПЗ-132.
ПАНЕЛЬ 2

20399-25 18

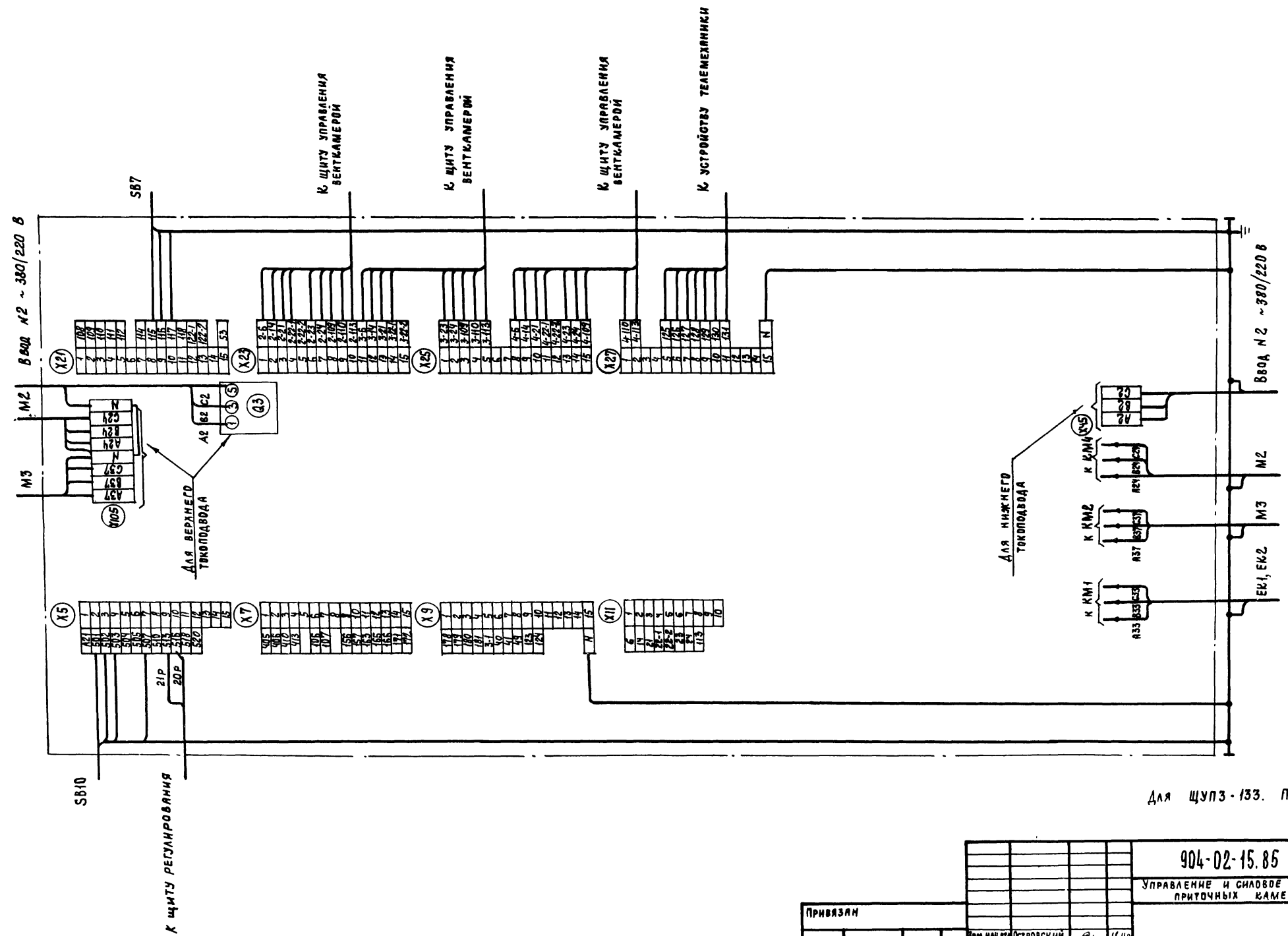
904-02-15.85 93		УПРАВЛЕНИЕ И СИЛОВОЕ ЭЛЕКТРООБОРУДОВАНИЕ ПРИТЧНЫХ КАМЕР		СТАДИЯ	ЛИСТ	ЛИСТОВ
ПРИВЯЗАН				Р	17	
ЗЫМ ИМ. ИМ.	ОСТРОВСКИЙ	Р	12/10	ЩИТ УПРАВЛЕНИЯ		ГПИ ЭЛЕКТРОПРОЕКТ МОСКВА
И КОНТР.	ОГНЕНКО	Вам	10/83	СХЕМА ЭЛЕКТРИЧЕСКАЯ		
РУК. ГР.	ГИНОДАМАН	РБ	12/83	ПОДКЛЮЧЕНИЯ (ОКОНЧАНИЕ)		
ИМ. №	СТ. ИМ. ИМ.	МАЛЕЦКОВА	КМ	16/83		

КОПИРОВАЛ 1/11/85

ФОРМАТ А2

ТИП 904-02-15.85 АЛЬБОМ XIIV

ИМВ № ПРАЛ ПОДПИСЬ И ДАТА ВЗЯТ ИМВ № 2



Для щупз-133. ПАНЕЛЬ 2

20399-25 19

904-02-15.85 33		УПРАВЛЕНИЕ И СИЛОВОЕ ЭЛЕКТРОБОРУДОВАНИЕ ПРИТОЧНЫХ КАМЕР		СТАЦИЯ	ЛИСТ	ЛИСТОВ
				Р	18	
ИМВ №	СТ ИМЖ	МАЛЕЦКОВА	16.11.83	СХЕМА ЭЛЕКТРИЧЕСКАЯ ПОДКЛЮЧЕНИЙ (ОКОНЧАНИЕ)		
ИМВ №	СТ ИМЖ	МАЛЕЦКОВА	16.11.83	СХЕМА ЭЛЕКТРИЧЕСКАЯ ПОДКЛЮЧЕНИЙ (ОКОНЧАНИЕ)		
ПРИВЯЗАН				ГПИ ЭЛЕКТРОПРОЕКТ МОСКВА		
ИМВ №				ФОРМАТ А2		

КОПИРОВАЛ *А. С.*

ФОРМА

ОПРОСНЫЙ ЛИСТ
НА ЩИТ ТИПА ЩО1-ВЗУХЛЗ

1. НАИМЕНОВАНИЕ И АДРЕС ПРЕДПРИЯТИЯ _____

2. НАИМЕНОВАНИЕ ОБЪЕКТА _____

3. НАИМЕНОВАНИЕ И АДРЕС ЗАКАЗЧИКА _____

4. НАИМЕНОВАНИЕ И АДРЕС ПРОЕКТНОЙ ОРГАНИЗАЦИИ _____

5. ЗАВОД - ИЗГОТОВИТЕЛЬ - АНГАРСКИЙ ЭЛЕКТРОМЕХАНИЧЕСКИЙ ЗАВОД
665821 г. Ангарск, Иркутская обл

6. Исполнение щита ЩУПЗ-0000-000000

7. ПЕРЕМЕННЫЕ ТЕХНИЧЕСКИЕ ДАННЫЕ ПРИНЦИПАЛЬНОЙ СХЕМЫ
УПРАВЛЕНИЯ

1	2	3	4	5	6	7	8	9	10	11	12	13
---	---	---	---	---	---	---	---	---	----	----	----	----

(НЕУЖНЫЕ ВЫЧЕРКНУТЬ)

8. По данному опросному листу изготовить _____ щит(ов)

9. Обозначение щита (ов) по проекту электротехнической части
объекта _____

10. Количество приведенных панелей на один щит _____

11. Количество приведенных панелей на _____ щит(ов) _____

12. Степень защиты щита - IP31, IP41 по ГОСТ 14254-80
(НЕУЖНОЕ ВЫЧЕРКНУТЬ)

ГЛАВНЫЙ ИНЖЕНЕР ПРОЕКТА _____ / _____ /

» _____ 19 ____ г

ФОРМА

ОПРОСНЫЙ ЛИСТ
НА ЩИТ ТИПА ЩО1-ВЗУХЛЗ

1. НАИМЕНОВАНИЕ И АДРЕС ПРЕДПРИЯТИЯ _____

2. НАИМЕНОВАНИЕ ОБЪЕКТА _____

3. НАИМЕНОВАНИЕ И АДРЕС ЗАКАЗЧИКА _____

4. НАИМЕНОВАНИЕ И АДРЕС ПРОЕКТНОЙ ОРГАНИЗАЦИИ _____

5. ЗАВОД - ИЗГОТОВИТЕЛЬ - АНГАРСКИЙ ЭЛЕКТРОМЕХАНИЧЕСКИЙ ЗАВОД
665821 г. Ангарск, Иркутская обл

6. Исполнение щита ЩУПЗ-0000-000000

7. ПЕРЕМЕННЫЕ ТЕХНИЧЕСКИЕ ДАННЫЕ ПРИНЦИПАЛЬНОЙ СХЕМЫ
УПРАВЛЕНИЯ

1	2	3	4	5	6	7	8	9	10	11	12	13
---	---	---	---	---	---	---	---	---	----	----	----	----

(НЕУЖНЫЕ ВЫЧЕРКНУТЬ)

8. По данному опросному листу изготовить _____ щит(ов)

9. Обозначение щита (ов) по проекту электротехнической части
объекта _____

10. Количество приведенных панелей на один щит _____

11. Количество приведенных панелей на _____ щит(ов) _____

12. Степень защиты щита - IP31, IP41 по ГОСТ 14254-80
(НЕУЖНОЕ ВЫЧЕРКНУТЬ)

ГЛАВНЫЙ ИНЖЕНЕР ПРОЕКТА _____ / _____ /

» _____ 19 ____ г

ТПР 904-02-15.85 Альбом XIV

Лист № подл. Подпись и дата Взам. инв. №

20399-25

20

904-02-15.85 34

УПРАВЛЕНИЕ И СНАБЖЕНИЕ ЭЛЕКТРООБОРУДОВАНИЕ
ПРИТОЧНЫХ КАМЕР

ПРИВЯЗАН

ВАН ИМЦОВА	ОСТРОВСКИЙ	12	18.11.85
И КОНТР	ОГНЕНКО	12	18.11.85
РУК ГР	ГИНОМАНА	12	17.11.85
СТ.ИНЖ	ДАВИДСОН	12	18.11.85

СТADIЯ ЛИСТ ЛИСТОВ

Р 19

ОПРОСНЫЙ ЛИСТ

ГПИ
ЭЛЕКТРОПРОЕКТ
МОСКВА

КОПИРОВАЛ *Щ*

ФОРМАТ А2