

ТИПОВЫЕ ПРОЕКТНЫЕ РЕШЕНИЯ

904-02-9

АВТОМАТИЧЕСКОЕ УПРАВЛЕНИЕ И СИЛОВОЕ ЭЛЕКТРООБОРУДОВАНИЕ
ОТОПИТЕЛЬНЫХ АГРЕГАТОВ

АЛЬБОМ I

ОДИН И ДВА АГРЕГАТА В ГРУППЕ

ЦЕНТРАЛЬНЫЙ ИНСТИТУТ ТИПОВОГО ПРОЕКТИРОВАНИЯ
ГОССТРОЯ СССР
КИЕВСКИЙ ФИЛИАЛ
г.Киев-57, ул Эжена Потье, № 12

799
Заказ № 3815 инв № 17466-02 тираж 2000
Сдано в печать 14 07. 1984. ц с н а 0.80

ТИПОВЫЕ ПРОЕКТНЫЕ РЕШЕНИЯ

904-02-9

АВТОМАТИЧЕСКОЕ УПРАВЛЕНИЕ И СИЛОВОЕ ЭЛЕКТРООБОРУДОВАНИЕ
ОТОПИТЕЛЬНЫХ АГРЕГАТОВ

АЛЬБОМ I

ОДИН И ДВА АГРЕГАТА В ГРУППЕ

РАЗРАБОТАНЫ

ГОСУДАРСТВЕННЫМ ПРОЕКТНЫМ ИНСТИТУТОМ
ЭЛЕКТРОПРОЕКТ

ГЛАВНЫЙ ИНЖЕНЕР ИНСТИТУТА *В.И.* Л.Е. ФЕДОРОВ
ГЛАВНЫЙ ИНЖЕНЕР ПРОЕКТА *М.И.* М.И. ЯЛОВЕЦКИЙ

ГОСУДАРСТВЕННЫМ ПРОЕКТНЫМ ИНСТИТУТОМ
САНТЕХПРОЕКТ

ГЛАВНЫЙ ИНЖЕНЕР ИНСТИТУТА *Ю.И.* Ю.И. ШИПЛЕР
ГЛАВНЫЙ ИНЖЕНЕР ПРОЕКТА *В.И.* В.И. ФИНГЕР

УТВЕРЖДЕНЫ

И ВВЕДЕНЫ В ДЕЙСТВИЕ
С 15 НОЯБРЯ 1981 Г.
ГЛАВПРОМСТРОЙПРОЕКТОМ
ГОССТРОЯ СССР
ПРИКАЗ №82 ОТ 23 ОКТЯБРЯ 1981 Г.

КФ ЦИТП ИИВ. № 17466-02

				ПРИВЯЗАН	

ВЕДОМОСТЬ РАБОЧИХ ЧЕРТЕЖЕЙ ОСНОВНОГО КОМПЛЕКТА

Лист	Наименование	Примечание
А3-1	Общие данные	2
А-2	Схема функциональная №1АФ	3
Э-3	Схема электрическая принципиальная №1АЭ	4-5
Э-4	Схема электрическая подключений №1	6
А-5	Схема внешних проводов №1СВП	7
А-6	Схема функциональная №2АФ	8
Э-7	Схема электрическая принципиальная №2АЭ	9-11
Э-8	Схема электрическая подключений №2	12
А-9	Схема внешних проводов №2СВП	13
А-10	Схема функциональная №3АФ	14
Э-11	Схема электрическая принципиальная №3АЭ	15-17
Э-12	Схема электрическая подключений №3	18
А-13	Схема внешних проводов №3СВП	19

1. Приведенные схемы:

1.1. Обеспечивают два вида управления:

- автоматическое (от датчика температуры)
- местное (опробование аппаратом, расположенным у отопительного агрегата, для производства пуско-наладочных и ремонтных работ).

1.2. Отвечают требованиям, предъявляемым к управлению отопительными агрегатами.

1.3. Обеспечивают возможность (при необходимости):

- отключения при пожаре.

2. Аппаратура управления размещается в ящике (шкафу).

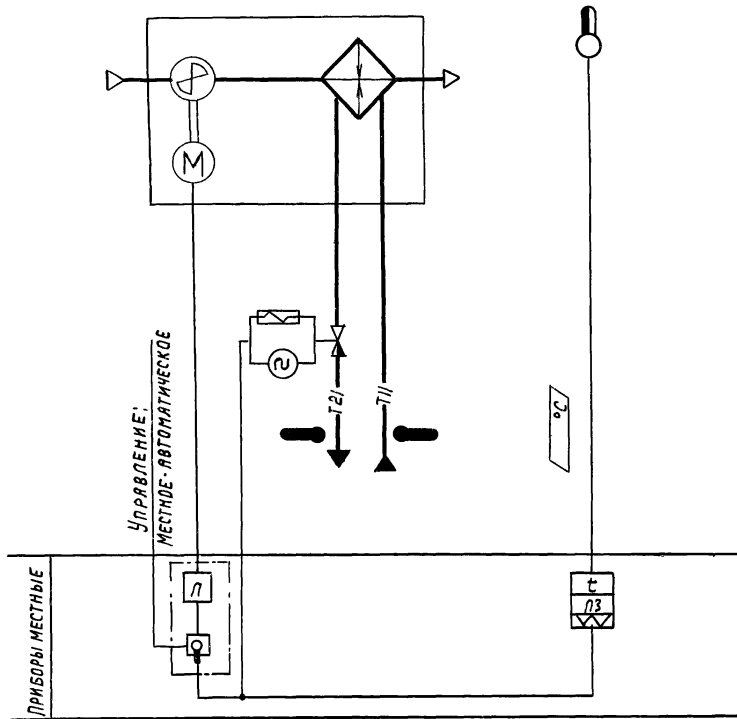
17466-02

2

		Привязан	
ИНВ. №			
ГЛАВЦЕН. ЯЛЫЕЦКИЙ			
РУК. ГР. СИНОДЖАН	АЭ		
СТ. НИЖ. САВЕЛОВА	Коп		
		904-02-9	А3-1
		Автоматическое управление и силовое электроборудование отопительными агрегатами	
		СТАДИЯ	ЛИСТ
		Р	1
И. КОНТР. ХОПЕРЕТКОВА	Коп	Общие данные	ГПИ ЭЛЕКТРОПРОЕКТ МОСКВА

Предусматривается:

1. Автоматическое включение и отключение отопительного агрегата по температуре воздуха в помещении.
2. Местное управление отопительным агрегатом
3. Автоматическое открытие запорного устройства на теплоносителе при включении вентилятора (автоматическом или местном) и закрытие—при отключении вентилятора.



17466-02 3

Агрегаты:

НАЧ. ОТД.	ФИНГЕР	РД
ЗАМ. Н.О.	РОМАНОВ	СО
РУК. ГР.	ЗЯМЧОВСКИЙ	КО
ИНЖЕНЕР	ОСИПОВ	ВЗ

904-02-9 А-2

АВТОМАТИЧЕСКОЕ УПРАВЛЕНИЕ И СИЛОВОЕ ЭЛЕКТРО-ОБОРУДОВАНИЕ ОТОПИТЕЛЬНЫХ АГРЕГАТОВ

ПРИВЯЗАН.									
ИНВ. №:									

СТАДИЯ	ЛИСТ	ЛИСТОВ
Р	2	

СХЕМА ФУНКЦИОНАЛЬНАЯ №1/АФ
 ГОССТРОЙ СССР
 САНТЕХПРОЕКТ
 Г. МОСКВА

КОПИРОВАЛ: МС.

ФОРМАТ 12

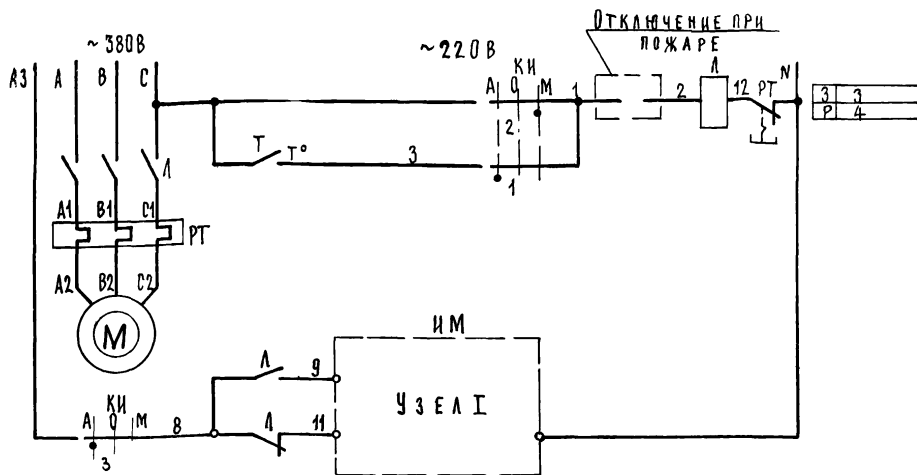
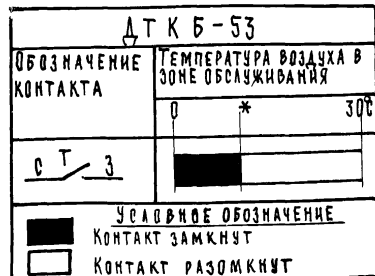


ДИАГРАММА ЗАМЫКАНИЯ КОНТАКТОВ

РЕГУЛЯТОР ТЕМПЕРАТУРЫ Т

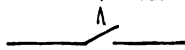


* ЗАДАННОЕ ЗНАЧЕНИЕ

ТАБЛИЦА ПРИМЕНЕНИЯ

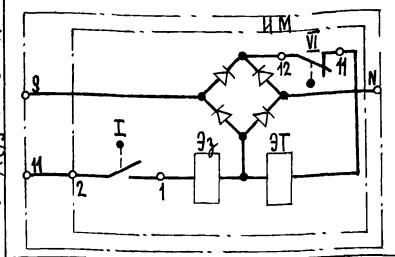
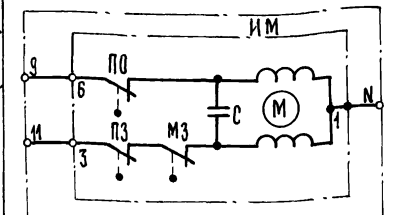
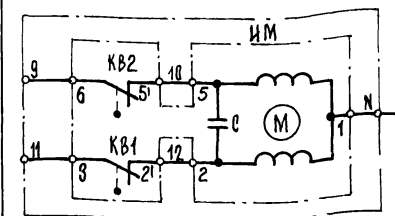
МОЩНОСТЬ ЭЛЕКТРОДВИГАТЕЛЯ КВт.	ТЕПЛОВОЕ РЕЛЕ	
	Тип	Т _{н.э.}
0,37	РТА1006	4,3
0,75	РТА1008	3,2
1,1		
1,5		
2,2	РТА1010	5
3	РТА1012	6,8

СВОБОДНЫЕ КОНТАКТЫ



1	МЕСТНЫЙ
2	АВТОМАТИЧЕСКИЙ
3	ОТКРЫТИЕ
4	ЗАКРЫТИЕ

УЗЕЛ I (В ЗАВИСИМОСТИ ОТ ТИПА ИЗОБИЛИТЕЛЬНОГО МЕХАНИЗМА И ЭЛЕКТРОМАГНИТНОГО ПРИВОДА)
 МЭО - 0,6,3
 ЕСПА - 02 ПБ (НРБ)



17466-02

АГРЕГАТЫ:

Гл. спец.	Яковецкий	<i>Яковецкий</i>
Рук. гр.	Гиндман	<i>Гиндман</i>
Ст. инж.	Савелова	<i>Савелова</i>
Ст. инж.	Менделеева	<i>Менделеева</i>

904-02-9 3-3

АВТОМАТИЧЕСКОЕ УПРАВЛЕНИЕ И СИЛОВОЕ ЭЛЕКТРООБОРУДОВАНИЕ ОТОПИТЕЛЬНЫХ АГРЕГАТОВ

ПРИВЯЗАН	
ИНВ. №	

Н. КОНТР. ХОПЕРЕТКОВА *Хопереткова*

СХЕМА ЭЛЕКТРИЧЕСКАЯ ПРИНЦИПИАЛЬНАЯ № 1 АЗ (НАЧАЛО)

СТАЦИЯ	ЛИСТ	ЛИСТОВ
Р	3	
ГПИ ЭЛЕКТРОПРОЕКТ МОСКВА		

ДИАГРАММЫ ЗАМЫКАНИЯ КОНТАКТОВ

КОНЕЧНЫЕ ВЫКЛЮЧАТЕЛИ ИСПОЛНИТЕЛЬНОГО МЕХАНИЗМА И ЭЛЕКТРОМАГНИТНОГО ПРИВОДА ИМ

Перечень элементов принципиальной схемы

ЕСПА-02ПВ (НРБ)	
ОБОЗНАЧЕНИЕ КОНТАКТОВ КОНЕЧНЫХ ВЫКЛЮЧАТЕЛЕЙ	ХОД ВЫХОДНОГО ВАЛА ИСПОЛНИТЕЛЬНОГО МЕХАНИЗМА
	ОТКРЫТО ← → ЗАКРЫТО ИНЕРЦИОННЫЙ ХОД РАБОЧИЙ ХОД ИНЕРЦИОННЫЙ ХОД
МЭО - 0,63	
УСЛОВНОЕ ОБОЗНАЧЕНИЕ 	

* НЕ ИСПОЛЬЗУЕТСЯ

ЭВ-3М		
ОБОЗНАЧЕНИЕ КОНТАКТОВ КОНЕЧНЫХ ВЫКЛЮЧАТЕЛЕЙ	ОТКРЫТО	ЗАКРЫТО
	I (2-4)	
IV (8-7)		
VI (12-11)		
УСЛОВНОЕ ОБОЗНАЧЕНИЕ 		

КЛЮЧ ИЗБИРАНИЯ КИ

		УП5311 - С225					
НО-МЕР СЕКЦИИ	НОМЕР КОНТАКТА	АВТОМАТИЧЕСКИЙ		ОТКЛЮЧЕНО		МЕСТНЫЙ	
		А		О		М	
		Л	П	Л	П	Л	П
I	1 2	×	—	—	—	—	×
II	3 4	×	—	—	—	—	×

ПОЗ. ОБОЗНАЧЕНИЕ	НАИМЕНОВАНИЕ И ТЕХНИЧЕСКАЯ ХАРАКТЕРИСТИКА	ТИП	КОЛ.	ПРИМЕЧАНИЕ
	ЯЩИК УПРАВЛЕНИЯ ЯУА-7			
Л	ПУСКАТЕЛЬ МАГНИТНЫЙ КАТ. ~220В	ПМА-1100 + ПКЛ 1104	1	
РТ	РЕЛЕ ТЕПЛОВОЕ		1	СМ. ТАБЛИЦУ ПРИМЕНЕНИЯ
КИ	ПЕРЕКЛЮЧАТЕЛЬ УНИВЕРСАЛЬНЫЙ 2 СЕКЦИИ	УП5311-С225	1	
У МЕХАНИЗМА				
Т	ДАТЧИК КАМЕРНЫЙ БИМЕТАЛЛИЧЕСКИЙ 0° ÷ 30°С	ДТКБ-53	1	
ИМ	ИСПОЛНИТЕЛЬНЫЙ МЕХАНИЗМ	МЭО-0,63	1	ПОСТАВЛЯЕТСЯ КОМПЛЕКТНО С ЗАПОРНЫМ УСТРОЙСТВОМ
	ЭЛЕКТРОМАГНИТНЫЙ ПРИВОД	ЭВ-3М		
М	ЭЛЕКТРОДВИГАТЕЛЬ ~380 В		1	ПОСТАВЛЯЕТСЯ КОМПЛЕКТНО С ОТОПИТЕЛЬНЫМ АГРЕГАТОМ

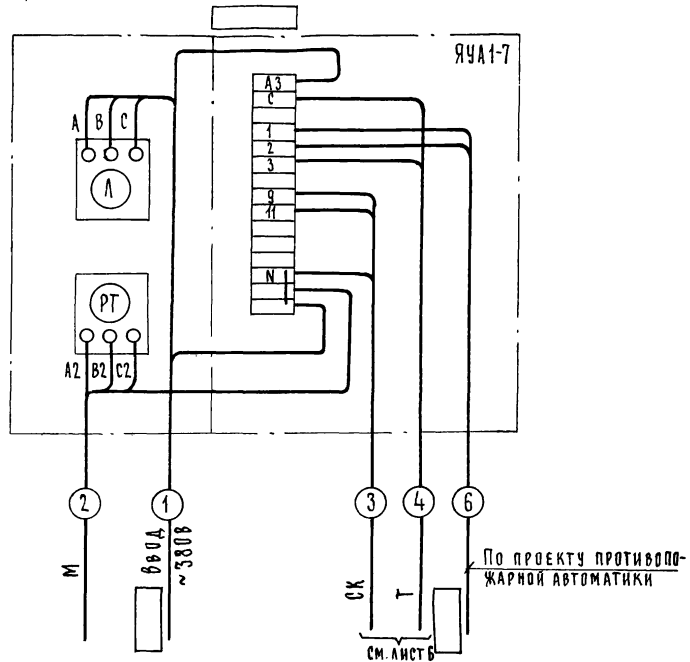
17466-02

5

АГРЕГАТЫ:

ГЛ. СПЕЦ.	ЯЛОВЕЦКИЙ										
РУК. ГР.	ГИНОДМАН										
СТ. ИНЖ.	САВЕЛОВА										
СТ. ИНЖ.	МЕНДЕЛЕВА										
904-02-9 3-3								АВТОМАТИЧЕСКОЕ УПРАВЛЕНИЕ И СИЛОВОЕ ЭЛЕКТРООБОРУДОВАНИЕ ОТОПИТЕЛЬНЫХ АГРЕГАТОВ			
ПРИВЯЗАН								СТАДИЯ	ЛИСТ	ЛИСТОВ	
								Р	4		
ИНВ. №								СХЕМА ЭЛЕКТРИЧЕСКАЯ ПРИНЦИПИАЛЬНАЯ № 1 АЗ (ОКОНЧАНИЕ)		ГПИ ЭЛЕКТРОПРОЕКТ МОСКВА	

ЯЩИК УПРАВЛЕНИЯ (ЯУА) ОТОПИТЕЛЬНЫМ АГРЕГАТОМ



17466-02

6

АГРЕГАТЫ

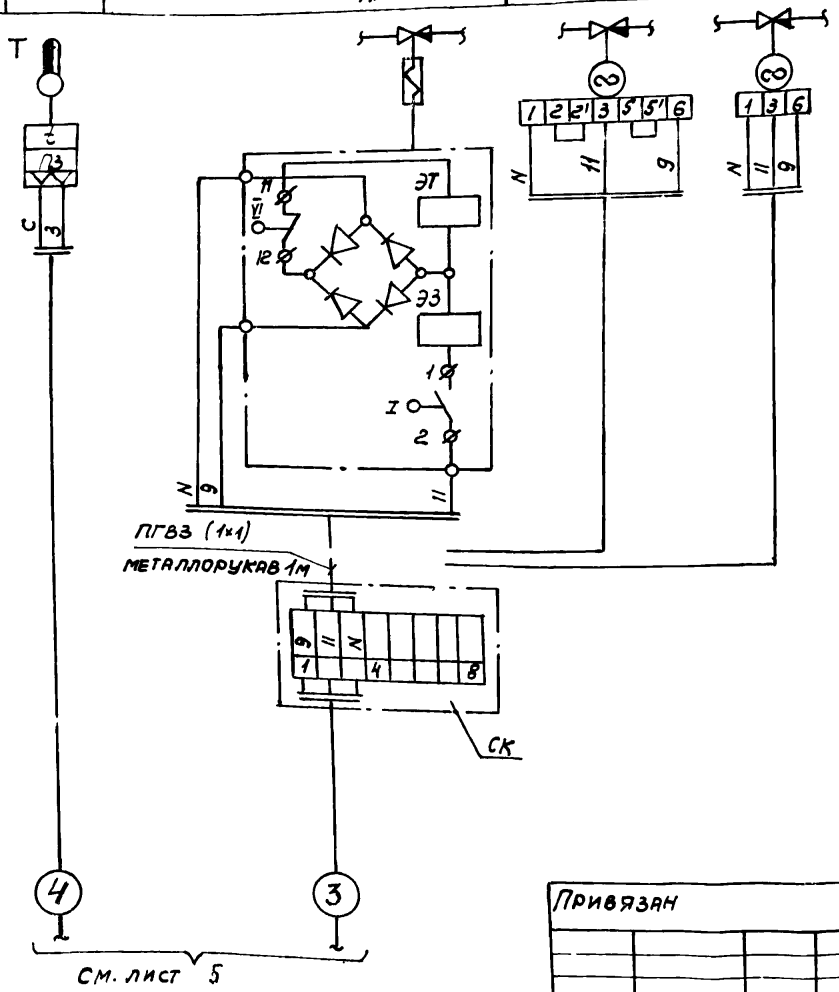
Гл. спец.	ЯЛОВЕЦКИЙ	<i>Мин</i>	904-02-9 3-4	Автоматическое управление и силовое электрооборудование отопительных агрегатов
Руч. гр.	ГИНОДМАН	<i>Аб</i>		
Ст. инж.	САВЕЛОВА	<i>Вен</i>		
Инж.	КИШКИНСКАЯ	<i>Кин</i>		
СТАДИЯ Лист Листов				
Р 5				
СХЕМА ЭЛЕКТРИЧЕСКАЯ ПОДКЛЮЧЕНИЙ №1				ГПИ ЭЛЕКТРОПРОЕКТ МОСКВА

Привязан
Инв. №

И. КОНТР. Хоперсткова *Хоп*

НАИМЕНОВАНИЕ ПАРАМЕТРА И МЕСТО ОТБОРА ИМПУЛЬСА	ТЕМПЕРАТУРА	ТРУБОПРОВОД ТЕПЛОСИТЕЛЯ ОБРАТНЫЙ	ТЕМПЕРАТУРА
	ЗОНА ОБСЛУЖИВАНИЯ		ТРУБОПРОВОД ТЕПЛОСИТЕЛЯ
ОБОЗНАЧЕНИЕ МОНТАЖНОГО ЧЕРТ.	ТМ4-41-73		ПОДАЮЩИЙ
ПОЗИЦИЯ		ИМ	ОБРАТНЫЙ
			ТМ4-143-75 ТМ4-144-75

ПОДСОЕДИНЕНИЕ ИСПОЛНИТЕЛЬНЫХ МЕХАНИЗМОВ ИМ К СОЕДИНИТЕЛЬНОЙ КОРОБКЕ СК ПРОИЗВОДИТСЯ ПРОВОДОМ ПГВ В МЕТАЛЛУКАВЕ, ДЛИНА СВЯЗИ 1м.



НАИМЕНОВАНИЕ	МАРКА И РАЗМЕР	ЕД. ИЗМ.	КОЛИЧЕСТВО	ПРИМЕЧАНИЕ
ПРОВОД ГИБКИЙ С МЕДНОЙ НИЦОЙ	ПГВЗ СЕЧ. 1мм ² ГОСТ 5323-71	М	3	
МЕТАЛЛУКАВ	РЭ-Ц-Х-Ш-Ф20 ТУ22-3988-77	М	1	
КОРОБКА СОЕДИНИТЕЛЬНАЯ	КСК-8 ТУ36.1753-75	ШТ	1	

17466-02 7

АГРЕГАТЫ:

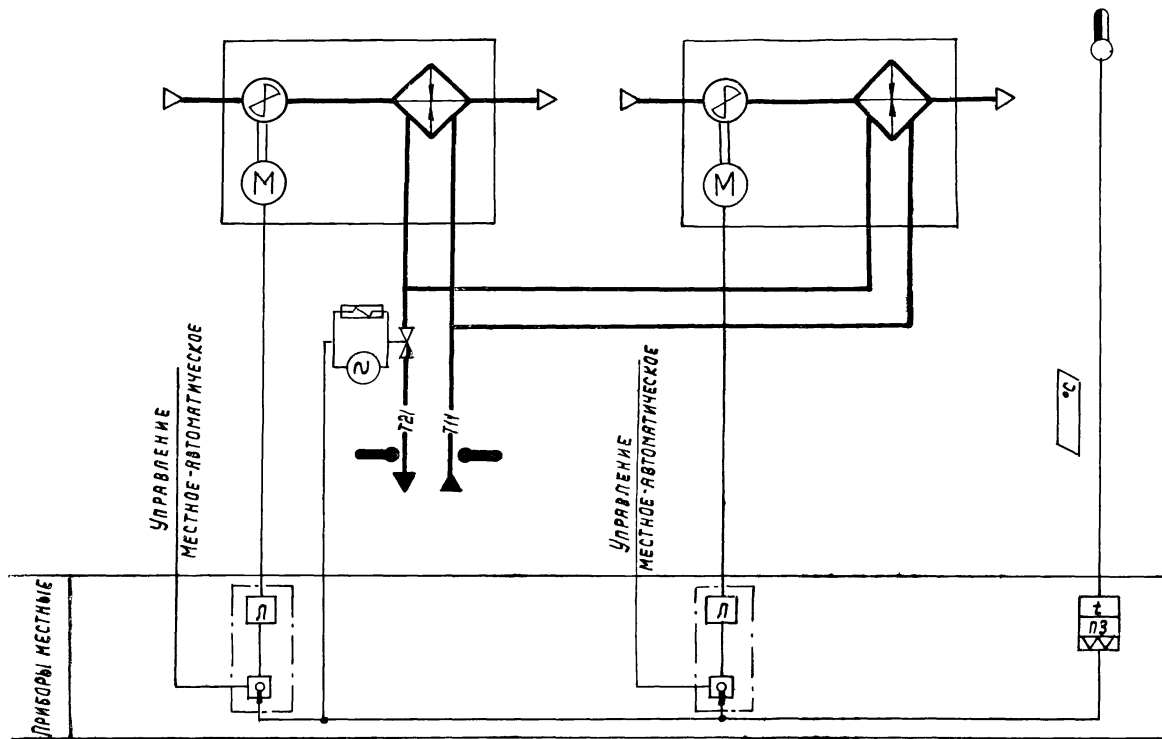
НАЧ. ОТД. ФИНГЕР
ЗАМ. НАЧ. РОМАНОВ
РИС. ГР. ЗАМЦОВСКИЙ
ИНЖЕНЕР ОСИПОВ

904-02-9 А-5
АВТОМАТИЧЕСКОЕ УПРАВЛЕНИЕ И СИЛОВОЕ ЭЛЕКТРО-ОБОРУДОВАНИЕ ОТОПИТЕЛЬНЫХ АГРЕГАТОВ

ПРИВЯЗАН							
ИНВ. N							

	СТАДИЯ	ЛИСТ	ЛИСТОВ
	Р	6	
СХЕМА ВНЕШНИХ ПРОВОДОК № 1СВЛ			ГОССТРОИ СССР САНТЕХПРОЕКТ МОСКВА

СМ. ЛИСТ 5



- ПРЕДУСМАТРИВАЕТСЯ:
1. АВТОМАТИЧЕСКОЕ ВКЛЮЧЕНИЕ И ОТКЛЮЧЕНИЕ ОТОПИТЕЛЬНЫХ АГРЕГАТОВ ПО ТЕМПЕРАТУРЕ ВОЗДУХА В ПОМЕЩЕНИИ.
 2. МЕСТНОЕ УПРАВЛЕНИЕ ОТОПИТЕЛЬНЫМИ АГРЕГАТАМИ.
 3. АВТОМАТИЧЕСКОЕ ОТКРЫТИЕ ЗАПОРНОГО УСТРОЙСТВА НА ТЕПЛОНОСИТЕЛЕ ПРИ ВКЛЮЧЕНИИ ВЕНТИЛЯТОРОВ (АВТОМАТИЧЕСКОМ ИЛИ МЕСТНОМ) И ЗАКРЫТИЕ - ПРИ ОТКЛЮЧЕНИИ ВЕНТИЛЯТОРОВ.

17466-02

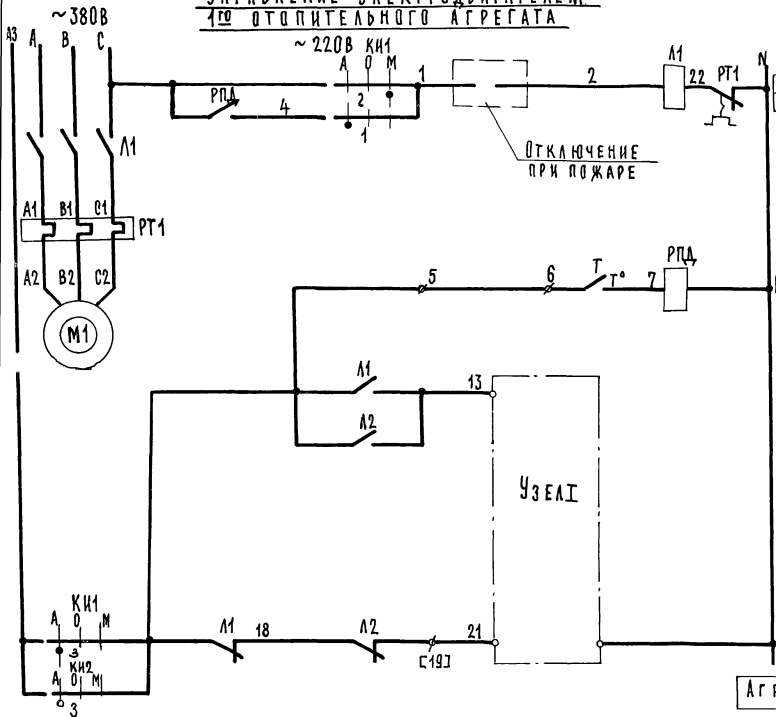
8

АГРЕГАТЫ:			
НАЧ.ОТД	ФИНГЕР	Должность	
ЗАМ.Н.О	РОМАНОВ	Должность	
РУК.ГР.	ЗАМУХОВСКИЙ	Должность	
ИНЖЕНЕР	ОСИПОВ	Должность	
			904-02-9 А-6
			АВТОМАТИЧЕСКОЕ УПРАВЛЕНИЕ И СИЛОВОЕ ЭЛЕКТРООБОРУДОВАНИЕ ОТОПИТЕЛЬНЫХ АГРЕГАТОВ
			Стадия Лист Листов
			Р 1
			ГОССТРОЙ СССР САИТЕХПРОЕКТ Г. МОСКВА

ПРИВЯЗАН					
ИНВ.№					

СХЕМА ФУНКЦИОНАЛЬНАЯ №29Ф

УПРАВЛЕНИЕ ЭЛЕКТРОДВИГАТЕЛЕМ
1^{го} ОТОПИТЕЛЬНОГО АГРЕГАТА

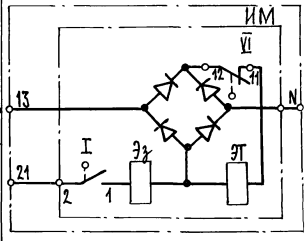
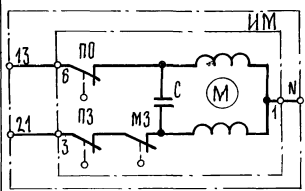
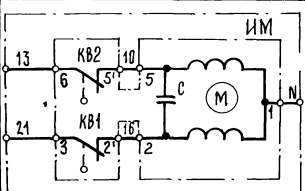


в - клемма ящика управления

С193 - маркировка клеммы ящика управления

1	МЕСТНЫЙ
2	Вид управления
3	АВТОМАТИЧЕСКИЙ
4	Контроль температуры воздуха
5	Открытие
6	Запорное устройство на теплоносителе
7	Заккрытие
8	Запорное устройство на теплоносителе

УЗЕЛ (в зависимости от типа исполнения механизма и электромагнитного привода)
М.Э.О - 0,63
Е.С.П.А - 02.ПВ (НРБ)
3В - 3М; (Шу ≤ 25 мм)



Агрегаты:

Гл. спец.	ЯЛОВЕЦКИЙ	<i>Мл</i>
Руч. гр.	ГИНОДЯН	<i>АВ</i>
Ст. инж.	САВЕЛОВА	<i>Вал</i>
Инж.	ГЛОТОВА	<i>Лид</i>

904-02-9 9-7

Автоматическое управление и аварийное электроразрушение отопительных агрегатов

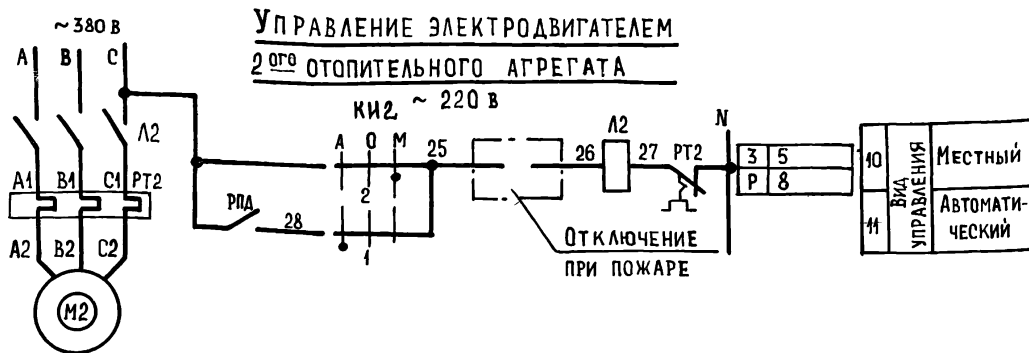
17466-02	9
Привязан	
Инв. №	

Н.КОНТ. ХОПЕРСТКОВА *Хоп*

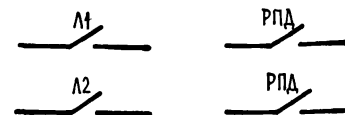
СХЕМА ЭЛЕКТРИЧЕСКАЯ
ПРИНЦИПИАЛЬНАЯ № 2. АЭ
(НАЧАЛО)

Страниц	Лист	Листов
Р	8	

ГПИ
ЭЛЕКТРОПРОЕКТ
МОСКВА



СВОБОДНЫЕ КОНТАКТЫ



ДИАГРАММЫ ЗАМЫКАНИЯ КОНТАКТОВ

РЕГУЛЯТОР ТЕМПЕРАТУРЫ Т

КЛЮЧИ ИЗБИРАНИЯ КИ1, КИ2

ДТКБ - 53		
ОБОЗНАЧЕНИЕ КОНТАКТА	ТЕМПЕРАТУРА ВОЗДУХА В ЗОНЕ ОБСЛУЖИВАНИЯ	
	0	* 30°
6 Т 7		
УСЛОВНОЕ ОБОЗНАЧЕНИЕ		
	КОНТАКТ ЗАМКНУТ	
	КОНТАКТ РАЗОМКНУТ	

* ЗАДАННОЕ ЗНАЧЕНИЕ

УП 5311 - С 225								
НОМЕР СЕКЦИИ	НОМЕР КОНТАКТА		АВТОМАТИЧЕСКИЙ	ОТКЛЮЧЕНО		МЕСТНЫЙ		
			А	О	М			
			-45°	0°	+45°			
	Л	П	Л	П	Л	П	Л	П
I	1	2	X	-	-	-	-	X
II	3	4	X	-	-	-	-	X

АГРЕГАТЫ:

17466-02 10

ГЛ. СПЕЦ.	ЯЛОВЕЦКИЙ	<i>W</i>
РУК. ГР.	ГИНОДМАН	<i>В.И.</i>
СТ. ИНЖ.	САВЕЛОВА	<i>В.В.</i>
ИНЖ.	ГЛОВА	<i>В.В.</i>

904-02-9 Э-7

АВТОМАТИЧЕСКОЕ УПРАВЛЕНИЕ И СИЛОВОЕ ЭЛЕКТРО-ОБОРУДОВАНИЕ ОТОПИТЕЛЬНЫХ АГРЕГАТОВ

ПРИВЯЗАН

СТАДИЯ Лист Листов

Р 9

Н. КОНТР. ХОПЕРСТКОВА *В.В.*

СХЕМА ЭЛЕКТРИЧЕСКАЯ ПРИНЦИПИАЛЬНАЯ №2 АЭ (ПРОДОЛЖЕНИЕ)

ГПИ ЭЛЕКТРОПРОЕКТ МОСКВА

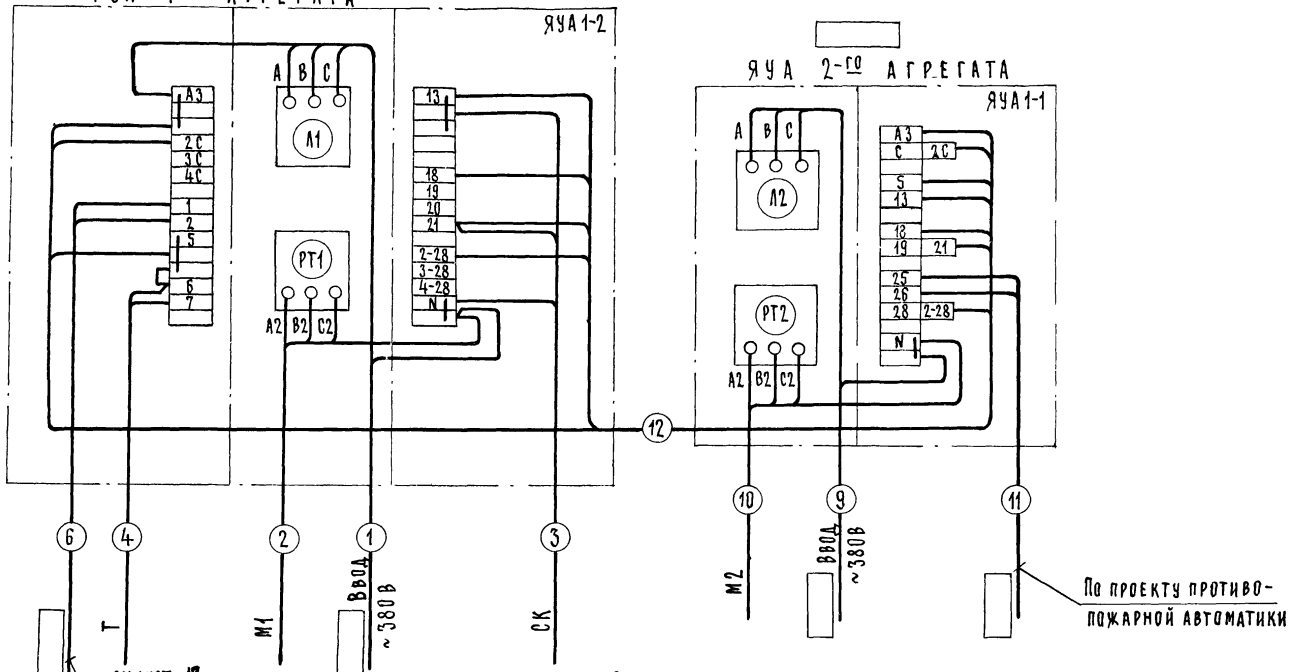
ЯЩИКИ УПРАВЛЕНИЯ (ЯУА) ОТОПИТЕЛЬНЫМИ АГРЕГАТАМИ

ЯУА 1-ГО АГРЕГАТА

ЯУА 1-2

ЯУА 2-ГО АГРЕГАТА

ЯУА 1-1



По проекту противо-
пожарной автоматики

см. лист 12

см. лист 12

По проекту противо-
пожарной автоматики

17466-02

12

А ГРЕГАТЫ:

ГА. СМЕЩ.	ЯЛОВЕЦКИЙ	<i>Мил</i>
РЧК. ГР.	ГИНДЛАН	<i>Гиндл</i>
СТ. ИНЖ.	САВЕЛОВА	<i>Савел</i>
ИНЖ.	КИШКИНСКАЯ	<i>Кис</i>

904-02-9 Э-8

АВТОМАТИЧЕСКОЕ УПРАВЛЕНИЕ И СИГНАЛЬНОЕ ЭЛЕКТРООБОРУДОВАНИЕ ОТОПИТЕЛЬНЫХ АГРЕГАТОВ

ПРИВЯЗАН

СТАДИЯ Лист Листов

Р 11

Инв. №

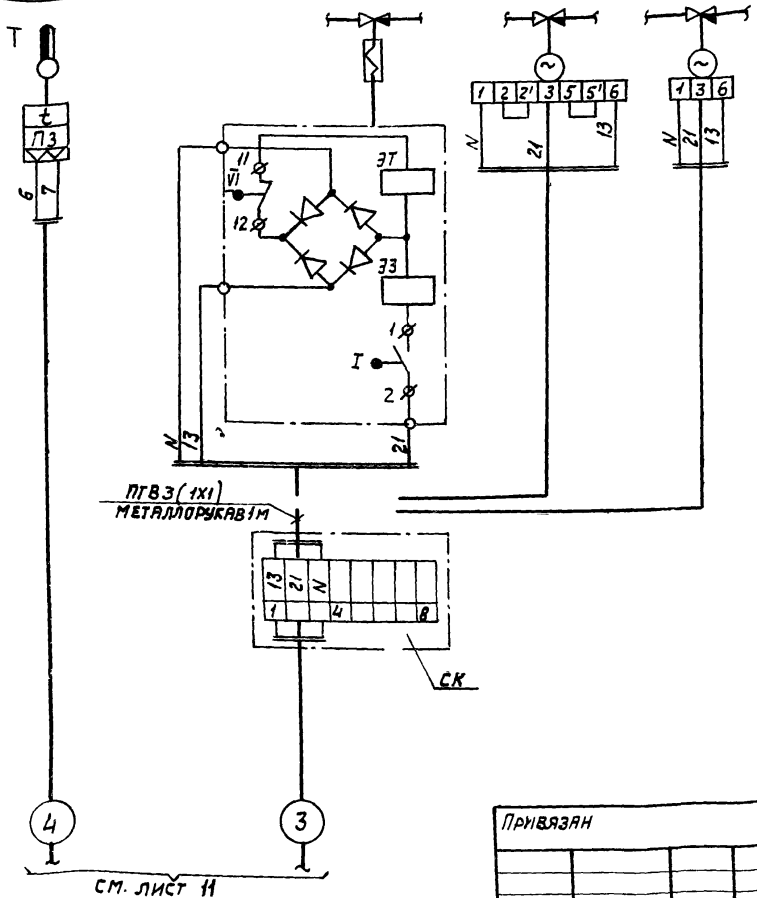
Н. КОНТР. ХОДЕРСТКОВА *Ходер*

СХЕМА ЭЛЕКТРИЧЕСКАЯ
ПОДКЛЮЧЕНИЙ №2

ГПИ
ЭЛЕКТРОПРОЕКТ
МОСКВА

НАИМЕНОВАНИЕ ПАРАМЕТРА И МЕСТО ОТБОРА ИМПУЛЬСА	ТЕМПЕРАТУРА	ТРУБОПРОВОД ТЕПЛОСИТЕЛЯ ОБРАТНЫЙ			ТЕМПЕРАТУРА	
	Зона обслуживания				Трубопровод теплоносителя	подающий
ОБЪЯВЛЕНИЕ МОНТАЖНОГО ЧЕРТЕЖА ПОЗИЦИЯ	ТМЧ-41-73	ИМ	ИМ	ИМ	ТМЧ-143-75	ТМЧ-144-75

Подсоединение исполнительных механизмов ИМ к соединительной коробке СК производится кабелем ПГВ в металлорукаве, длина связи 1м.

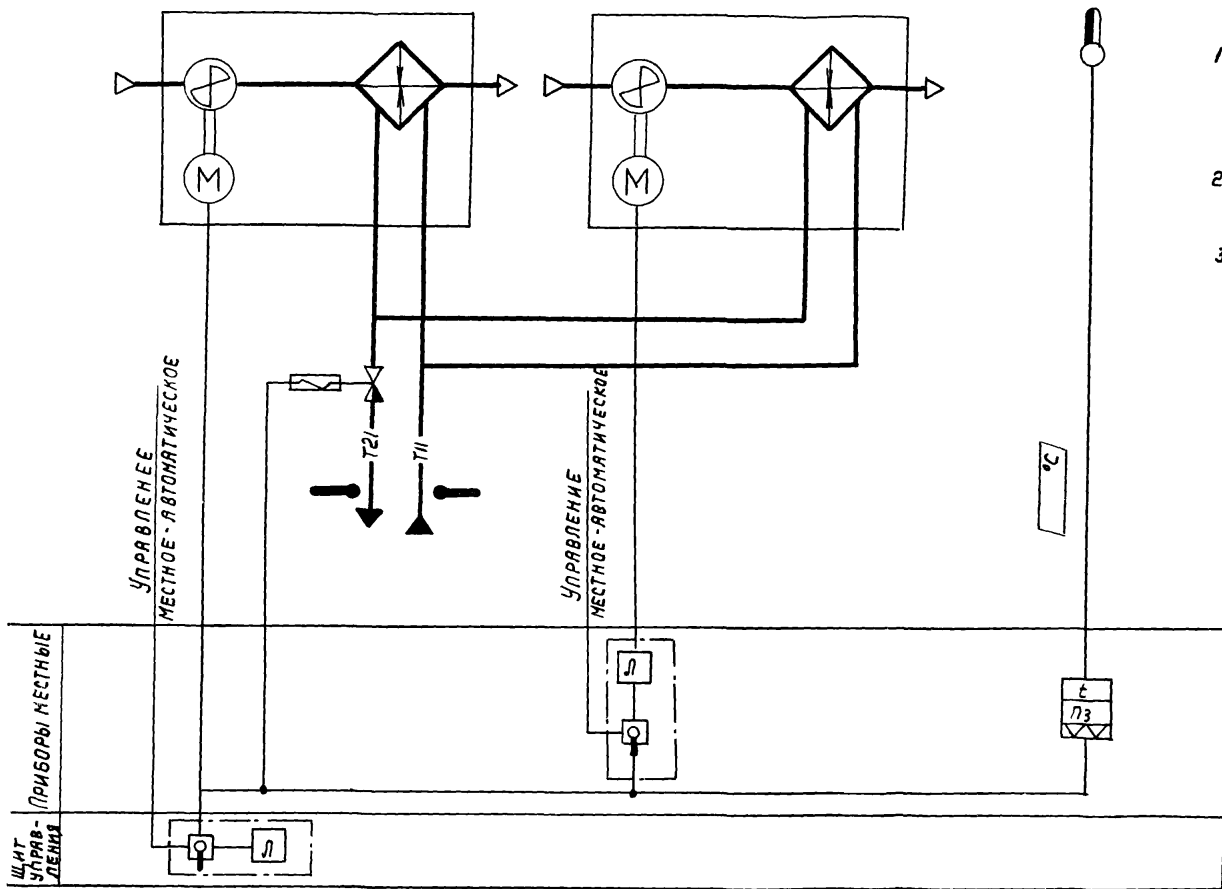


НАИМЕНОВАНИЕ	МАРКА И РАЗМЕР	ЕД. ИЗМ.	КОЛ-ВО	ПРИМЕЧАНИЕ
ПРОВОД ГИБКИЙ С МЕДНОЙ ЖИЛОЙ	ПГВ сеч. 1мм ² ГОСТ 6323-71	М	3	
МЕТАЛЛУРУКАВ	РЗ-Ц-К-Ш Ф20 ТУ22-3988-77	М	1	
КОРБОКА СОЕДИНИТЕЛЬНАЯ	КСК-8 ТУ36.1753-75	ШТ.	1	

17466-02 13

АГРЕГАТЫ:				904-02-9 А-9	
НАЧ. ОУД.	ФИНГЕР	ЗАМ. НАЧ. ОУД.	РОМАНОВ	АВТОМАТИЧЕСКОЕ УПРАВЛЕНИЕ И СИЛОВОЕ ЭЛЕКТРО-ОБОРУДОВАНИЕ ОТОПИТЕЛЬНЫХ АГРЕГАТОВ	
ЗАМ. НАЧ. ОУД.	РОМАНОВ	ЗАМ. НАЧ. ОУД.	РОМАНОВ		
ДУК. ГР.	ЗАМУХОВСКИЙ	ДУК. ГР.	ЗАМУХОВСКИЙ		
ИНЖЕНЕР	ОСИПОВ	ИНЖЕНЕР	ОСИПОВ		
ПРИВЯЗАН				СТАДИЯ ЛИСТ ЛИСТОВ	
				Р 12	
ИНВ. №				СХЕМА ВНЕШНИХ ПРОВОДОВ № 2 СВП	
				ГОССТАИИ СССР САНТЕХПРОЕКТ г. МОСКВА	

см. лист II



Предусматривается

1. Автоматическое включение и отключение отопительных агрегатов по температуре воздуха в помещении.
2. Местное управление отопительными агрегатами.
3. Автоматическое открытие запорного устройства на теплоносителе при включении вентиляторов (автоматическом или местном) и закрытие - при отключении вентиляторов.

17466-02

14

Агрегаты:

Нач. отд.	Сингер	<i>[Signature]</i>
Зам. н.о.	Романов	<i>[Signature]</i>
Рук. гр.	Зяичковский	<i>[Signature]</i>
Инженер	Осипов	<i>[Signature]</i>
Инженер	Куликова	<i>[Signature]</i>

904-02-9 А-10

Автоматическое управление и силовое электрооборудование отопительных агрегатов

Привязан:

Страницы Лист Листов

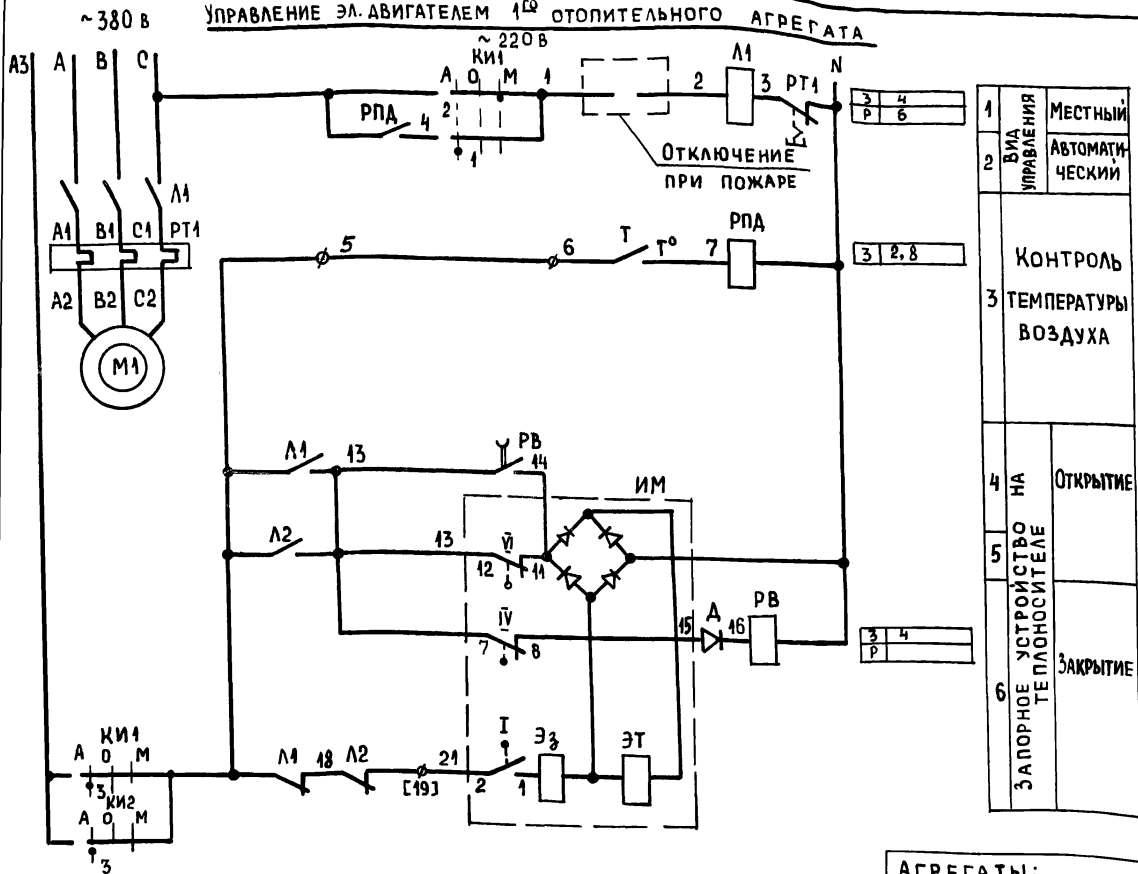
Р 13

СХЕМА ФУНКЦИОНАЛЬНАЯ М.З.ЯФ

Госстрой СССР
САНТЕХПРОЕКТ
Г. МОСКВА

Инв. №

УПРАВЛЕНИЕ ЭЛ. АВИГАТЕЛЕМ 1^Э ОТОПИТЕЛЬНОГО АГРЕГАТА



1	ВИД УПРАВЛЕНИЯ	МЕСТНЫЙ
2		АВТОМАТИЧЕСКИЙ
3	ТЕМПЕРАТУРЫ ВОЗДУХА	КОНТРОЛЬ
4	НА	ОТКРЫТИЕ
5	УСТРОЙСТВО ТЕПЛОНОСИТЕЛЕ	
6	ЗАПОРНОЕ УСТРОЙСТВО	ЗАКРЫТИЕ

ДИАГРАММА ЗАМЫКАНИЯ КОНТАКТОВ
КОНЕЧНЫЕ ВЫКЛЮЧАТЕЛИ ЭЛЕКТРОМАГНИТНОГО ПРИВОДА ИМ

ЭВ - 3 М		
ОБОЗНАЧЕНИЕ КОНТАКТОВ КОНЕЧНЫХ ВЫКЛЮЧАТЕЛЕЙ	ОТКРЫТО	ЗАКРЫТО
	I (2-1)	■
IV (8-7)		■
V (12-11)	■	

Условное обозначение
 ■ КОНТАКТ ЗАМКНУТ
 □ КОНТАКТ РАЗОМКНУТ

Ø КЛЕММА ЯЩИКА УПРАВЛЕНИЯ
 [19] МАРКИРОВКА КЛЕММЫ ЯЩИКА УПРАВЛЕНИЯ

АГРЕГАТЫ: 17466-02 15

ГЛ. СПЕЦ. ЯЛОВЕЦКИЙ	ИИ				
РУК. ГР. ГИНОДМАН	ИИ				
СТ. ИНЖ. САВЕЛОВА	ИИ				
ИНЖ. ГЛАЗОВА	ИИ				
904-02-9 3-11					
АВТОМАТИЧЕСКОЕ УПРАВЛЕНИЕ И СИЛОВОЕ ЭЛЕКТРООБОРУДОВАНИЕ ОТОПИТЕЛЬНЫХ АГРЕГАТОВ					
				СТАДИЯ	ЛИСТ
				Р	14
				ГПИ ЭЛЕКТРОПРОЕКТ МОСКВА	
СХЕМА ЭЛЕКТРИЧЕСКАЯ ПРИНЦИПИАЛЬНАЯ №3 АЗ (НАЧАЛО)					

ПРИВЯЗАН			
ИНВ. №			

ДИАГРАММА ЗАМЫКАНИЯ КОНТАКТОВ
РЕГУЛЯТОР ТЕМПЕРАТУРЫ Т

Управление электродвигателем
2020 отопительного агрегата

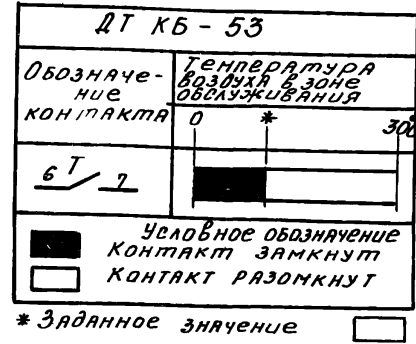
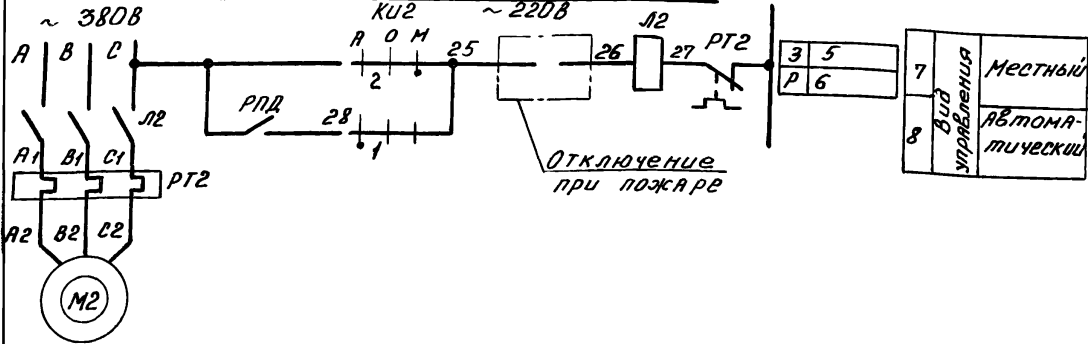
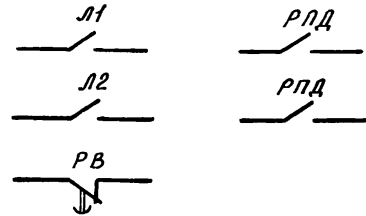


Таблица применения

Мощность электродвигателя кВт	Тепловое реле	
	Тип	Тн.э А
0,37	РТЛ 1006	1,3
0,75	РТЛ 1008	3,2
1,1		
1,5		
3,0	РТЛ 1012	6,8

Свободные контакты



17466-02 16

Агрегаты

Г.А.Слеп	Я.А.Бецкий	И.И.М.		904-02-9 Э-11		
Рук. гр.	Гиндман	Л.И.		Автоматическое управление и силовое электрооборудование отопительных агрегатов		
Ст. инж.	Савелова	В.А.		Стандия лист листов		
Инж.	Глатова	С.И.		Р	15	
Привязан				ГПИ ЭЛЕКТРОПРОЕКТ МОСКВА		
И.КОНТР	Холерсткова	И.С.		Схема электрическая принципиальная №3АЭ (продолжение)		
ИИР №						

ДИАГРАММА ЗАМЫКАНИЯ КОНТАКТОВ

КЛЮЧИ ИЗБИРАНИЯ КИ1, КИ2

УП5311 - С225								
НО- МЕР СЕК- ЦИИ	НОМЕР КОНТАКТА		АВТОМАТИ- ЧЕСКИЙ		ОТКЛЮЧЕНО		МЕСТНЫЙ	
			А	О	М			
	Л	П	Л	П	Л	П	Л	П
I	1	2	X	—	—	—	—	X
II	3	4	X	—	—	—	—	X

ПЕРЕЧЕНЬ ЭЛЕМЕНТОВ ПРИНЦИПИАЛЬНОЙ СХЕМЫ

ПОЗ.ОБО- ЗНАЧЕНИЕ	НАИМЕНОВАНИЕ И ТЕХНИЧЕСКАЯ ХАРАКТЕРИСТИКА	ТИП	КОЛ.	ПРИМЕЧАНИЕ
	ЯЩИК УПРАВЛЕНИЯ ЯУА1-3			
Л1	ПУСКАТЕЛЬ МАГНИТНЫЙ КАТ ~ 220В	ПМА-4100 +ПКЛ 1104	1	
РТ1	РЕЛЕ ТЕПЛОЕ		1	СМ. ТАБЛИЦУ ПРИМЕНЕНИЯ
РПА	ПУСКАТЕЛЬ МАГНИТНЫЙ КАТ ~ 220В	ПМА-4100	1	
РВ	РЕЛЕ ВРЕМЕНИ - 110В, 1 $\frac{1}{2}$, 1р	РЭВ - 812	1	В.В. УТОЧНЯЕТСЯ ПРИ НАЛАДКЕ
КИ1	ПЕРЕКЛЮЧАТЕЛЬ УНИВЕРСАЛЬНЫЙ 2 секции	УП5311- С225	1	
А	ДИОД, 400В; 0,3А	Д 226 Б	1	
	ЯЩИК УПРАВЛЕНИЯ ЯУА1-1			
Л2	ПУСКАТЕЛЬ МАГНИТНЫЙ КАТ ~ 220В	ПМА-4100 +ПКЛ 1104	1	
РТ2	РЕЛЕ ТЕПЛОЕ		1	СМ. ТАБЛИЦУ ПРИМЕНЕНИЯ
КИ2	ПЕРЕКЛЮЧАТЕЛЬ УНИВЕРСАЛЬНЫЙ 2 секции	УП5311- С225	1	
	У МЕХАНИЗМА			
Т	ДАТЧИК КАМЕРНЫЙ БИМЕТАЛЛИЧЕСКИЙ 0 ± 30°С	ДТКБ-53	1	
ИМ	ЭЛЕКТРОМАГНИТНЫЙ ПРИВОД	ЭВ-3М		ПОСТАВЛЯЕТСЯ КОМПЛЕКТНО С ЗАПОРНЫМ УСТРОЙСТВОМ
М1, М2	ЭЛЕКТРОДВИГАТЕЛЬ ~ 380В		2	ПОСТАВЛЯЕТСЯ КОМПЛЕКТНО С ОТОПИТЕЛЬНЫМ АГРЕГАТОМ

17466-02 17

АГРЕГАТЫ:

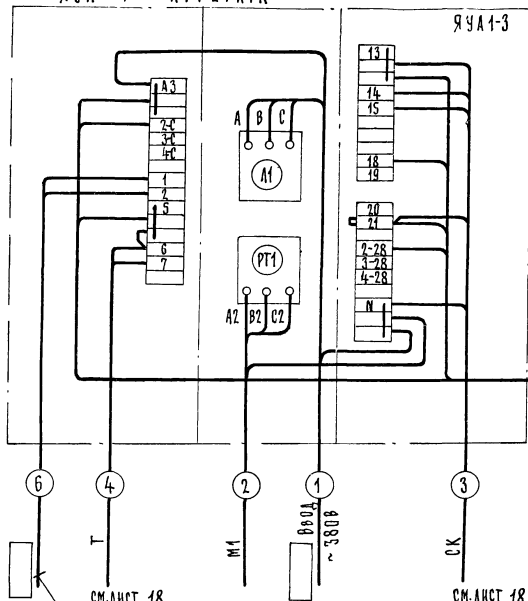
ГЛ. СПЕЦ.	ЯЛОВЕЦКИЙ	1000							
РУК. ГР.	ГИНОДМАН	102							
СТ. ИНЖ.	САВЕЛОВА	100							
ИНЖ.	ГЛОТОВА	100							
						904-02-9	3-11		
						АВТОМАТИЧЕСКОЕ УПРАВЛЕНИЕ И СИЛОВОЕ ЭЛЕКТРООБОРУДОВАНИЕ ОТОПИТЕЛЬНЫХ АГРЕГАТОВ			
						СТАДИЯ	ЛИСТ	ЛИСТОВ	
						Р.	16		
						СХЕМА ЭЛЕКТРИЧЕСКАЯ ПРИНЦИПИАЛЬНАЯ №3 АЭ (ОКОНЧАНИЕ)		ГПИ ЭЛЕКТРОПРОЕКТ МОСКВА	
ИНВ. №									

ПРИВЯЗАН

ХОПЕРСТКОВА

ЯЩИКИ УПРАВЛЕНИЯ (ЯЧУ) ОТОПИТЕЛЬНЫМИ АГРЕГАТАМИ

ЯЧУ 1-ГО АГРЕГАТА

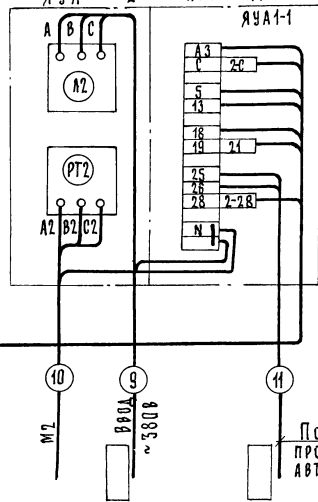


По проекту
ПРОТИВОПОЖАРНОЙ АВТОМАТИКИ

СМ. ЛИСТ 18

СМ. ЛИСТ 18

ЯЧУ 2-ГО АГРЕГАТА



По проекту
ПРОТИВОПОЖАРНОЙ
АВТОМАТИКИ

17466-02 18

АГРЕГАТЫ:

ГЛ. СПЕЦ.	Яковлевский	<i>Илл</i>
РЧК-ГР.	Инодман	<i>ИР-3</i>
СТ. ИНЖ.	Савелова	<i>Сав</i>
ИНЖ.	Кижкинская	<i>Киж</i>
Н. КОНТР.	Акоперстова	<i>Ако</i>

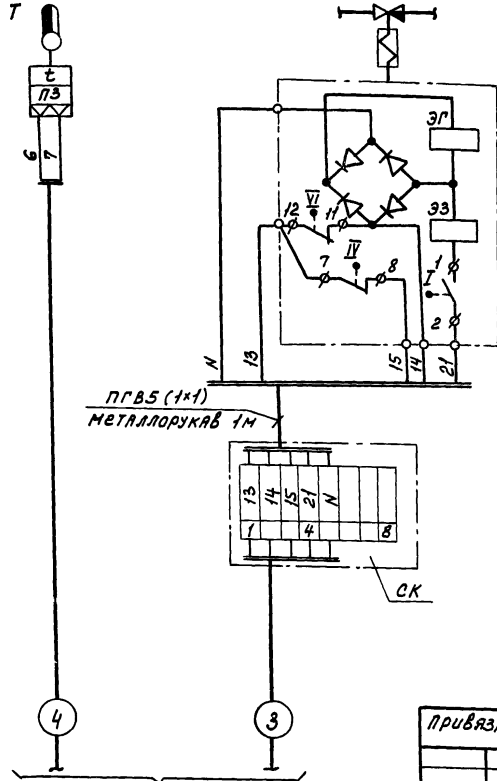
904-02-9 3-12
Автоматическое управление и силовое электрооборудование отопительных агрегатов

ПРИВЯЗАН				
ИНВ. №				

СТАДИЯ	ЛИСТ	ЛИСТОВ
Р	17	
СХЕМА ЭЛЕКТРИЧЕСКАЯ ПОДКАЧУЧЕНИЙ №3		ГПИ ЭЛЕКТРОПРОЕКТ МОСКВА

Наименование параметра и место отбора импульса	Температура	Трубопровод теплоносителя обратный	Температура
	Зона обслуживания		Трубопровод теплоносителя
Обозначение монтажной черт. позиция	ТМЧ-41-73	ИМ	Подводящий Обратный
			ТМЧ-143-75 ТМЧ-144-75

Подсоединение исполнительных механизмов ИМ к соединительной коробке СК производится проводом ПГВ в металлорукаве, длина связи 1 м.



Наименование	Марка и размер	Ед. изм.	Количество	Примечания
Провод гибкий с медной жилой.	ПГВ сеч. 1 мм ² ГОСТ 6323-71	М	5	
Металлорукав	РЗ-Ц-Х-Ш ф 20 ТУ 22-3988-77	М	1	
Коробка соединительная	КСК-8 ТУ 36.1753-75	шт	1	

17466-02 (19)

Агрегаты:		904-02-9 А13		
НАЧ. ОТД. ФИЛЕР	И.С. КОП	Автоматическое управление и силовое электрооборудование отопительных агрегатов		
ЗАМ. НАЧ. ОТД. РОМАНОВ	В.С. КОП			
РУК. ГР. ЗАМКОВСКИЙ	В.С. КОП			
ИНЖ. КУЛИКОВА	В.С. КОП	Стандия	Лист	Листов
		Р	18	
Схема внешних проводов № 3СВП		ГОСТЕХПРОЕКТ г. МОСКВА		

Привязан			
ИМ. №			

См. лист 17