

ТИПОВЫЕ ПРОЕКТНЫЕ РЕШЕНИЯ

904-02-12

СИСТЕМЫ ВЕНТИЛЯЦИИ ПРОМЫШЛЕННЫХ ЗДАНИЙ  
И СООРУЖЕНИЙ С ПРИМЕНЕНИЕМ ТЕПЛОУТИЛИЗАЦИОННОГО  
ОБОРУДОВАНИЯ

АЛЬБОМ I.

СИСТЕМЫ УТИЛИЗАЦИИ ТЕПЛА В  
ТЕПЛОУТИЛИЗАТОРАХ ТИПА „ВОДА - ВОЗДУХ“ С  
ПОДОГРЕВОМ ПРОМЕЖУТОЧНОГО ТЕПЛОНОСИТЕЛЯ.  
ТЕХНОЛОГИЧЕСКИЕ СХЕМЫ.

18108-01

ЦЕНА 0-53

ЦЕНТРАЛЬНЫЙ ИНСТИТУТ ТИПОВОГО ПРОЕКТИРОВАНИЯ  
ГОССТРОЙ СССР

Москва, А-46, Смоленская ул., 22

С. Лавров и партнеры  $\sqrt{7}$  1975 г.

Заказ № 7253 Тираж 250 экз.

ТИПОВЫЕ ПРОЕКТНЫЕ РЕШЕНИЯ

904-02-12

СИСТЕМЫ ВЕНТИЛЯЦИИ ПРОМЫШЛЕННЫХ ЗДАНИЙ  
И СООРУЖЕНИЙ С ПРИМЕНЕНИЕМ ТЕПЛОУТИЛИЗАЦИОННОГО  
ОБОРУДОВАНИЯ

АЛЬБОМ I

СИСТЕМЫ УТИЛИЗАЦИИ ТЕПЛА В  
ТЕПЛОУТИЛИЗАТОРАХ ТИПА „ВОДА - ВОЗДУХ“ С  
ПОДОГРЕВОМ ПРОМЕЖУТОЧНОГО ТЕПЛОНОСИТЕЛЯ.  
ТЕХНОЛОГИЧЕСКИЕ СХЕМЫ.

РАЗРАБОТАНЫ  
ГОСУДАРСТВЕННЫМ ПРОЕКТНЫМ  
ИНСТИТУТОМ САНТЕХПРОЕКТ

УТВЕРЖДЕНЫ И ВВЕДЕНЫ  
В ДЕЙСТВИЕ Главпромстройпроект  
с 1 января 1982г. протокол №ВА-6  
от 23 декабря 1981г.

ГЛАВНЫЙ ИНЖЕНЕР ИНСТИТУТА *Шеллер* /Ю.ШИЛЛЕР/  
ГЛАВНЫЙ ИНЖЕНЕР ПРОЕКТА *Павлов* /М.Д.КОНЫКОВА/

# СОДЕРЖАНИЕ АЛЬБОМА

## 1. ИСХОДНЫЕ ДАННЫЕ

Лист	Наименование	Стр.
I.	Исходные данные	2
2.	Исходные данные	3
3.	Основные решения	4
4.	Основные решения	5
5.	Приложение 1. Система 1. Технологическая схема	6
6.	Приложение 2. Система 2. Технологическая схема	7
7.	Приложение 3. Система 3. Технологическая схема	8
8.	Приложение 4. Система 4. Технологическая схема	9
9.	Приложение 5. Система 5. Технологическая схема	10
10.	Приложение 6. Система 6. Технологическая схема	11
11.	Приложение 7. Пример компоновки приточной и вытяжной установок системы с теплоутилизаторами типа "вода-воздух"	12

I.1. Настоящая работа выполнена в соответствии с заданием Главпроектпрокта Госстроя СССР на разработку типовых проектных решений систем вентиляции промышленных зданий и сооружений с применением теплоутилизационного оборудования.

Работа является материалом для проектирования систем утилизации тепла.

I.2. Рассматриваются системы утилизации тепла удаляемого воздуха в теплоутилизаторах типа "вода-воздух" с промежуточным теплоносителем. х)

Методика и примеры расчета систем с промежуточным теплоносителем приведены в типовых проектных решениях 904-02-10 "Временные рекомендации по проектированию систем утилизации тепла удаляемого воздуха (системы с промежуточным теплоносителем)".

I.3. В промышленных зданиях и сооружениях системы утилизации с промежуточным теплоносителем обладают следующими преимуществами по сравнению с системами утилизации тепла удаляемого воздуха в теплоутилизаторах типа "воздух-воздух":

теплоноситель, более транспортабельный и менее объемный, чем удаляемый воздух;

возможно устройство систем утилизации при размещении приточных и вытяжных установок на значительном расстоянии друг от друга, при различном числе и производительности задействованных в данной системе установок;

возможно устройство систем утилизации при реконструкции действующих предприятий;

х) Далее по тексту такие системы называются "системы утилизации с промежуточным теплоносителем".

Г.ч.п.	Конькова	Маш		904-02-12	Системы утилизации тепла в теплоутилизаторах типа "Вода-воздух" с подогревом промежуточного теплоносителя. Технологические схемы	Страницы	Лист	Листов
А.сл.д.т.о.	Садсвская	Маш					1	
Н.контр.	Нейман	Маш				Госстанд СССР		
Г.д.сл.д.	Ручинский	Маш				САНТЕХПРОЕКТ		
Р.ч.т.р.	Бранштейн	Маш						
Н.д.з.д.	Желтухов	Маш						
Г.д.сл.д.	Ярцевский	Маш						
Р.ч.т.р.	Доронина	Маш						

18108-01 3

возможно устройство систем утилизации при проектировании новых зданий и сооружений без изменения сложившихся в практике компоновочных решений по размещению приточно-вытяжного оборудования и мест забора наружного и выброса удаляемого воздуха;

гарантирована изоляция потоков приточного и вытяжного воздуха, позволяющая извлекать тепло из воздуха, удаляемого из помещений с производственными категориями А, Б или В, а также удаляемого местными отсосами из помещений с производственными другими категориями воздуха, содержащего взрывоопасные вещества или легковоспламеняющиеся вещества, горючие газы или пары или вредные вещества I, 2 или 3-го классов опасности; воздуха, имеющего резко выраженные неприятные запахи.

1.4. Системы утилизации с промежуточным теплоносителем состоят из теплоутилизаторов, расположенных в каналах удаляемого и приточного воздуха, соединенных замкнутым циркуляционным контуром с промежуточным теплоносителем. Циркуляция теплоносителя осуществляется при помощи насосов. В теплоутилизаторах удаляемый воздух передает свое тепло промежуточному теплоносителю, нагревающему приточный воздух.

В качестве теплоутилизаторов могут быть использованы калориферы и воздушонагреватели, серийно изготавливаемые промышленностью.

В качестве промежуточного теплоносителя могут применяться: вода, если в расчетном режиме минимальная температура теплоносителя более  $5^{\circ}\text{C}$ ;

незамерзающие растворы солей и гликолей (рекомендуется 28% -ный раствор нитрита натрия), если в расчетном режиме минимальная температура теплоносителя менее  $5^{\circ}\text{C}$ .

1.5. Системы утилизации с промежуточным теплоносителем могут использоваться как для одиночных установок (одна приточная и одна вытяжная), так и для группы установок (несколько приточных и вытяжных).

1.6. Утилизируемое тепло, содержащееся в воздухе, удаляемом системами местной и общеобменной вентиляции, возможно использовать для нагрева наружного воздуха в системах вентиляции, кондиционирования воздуха и воздушного отопления.

1.7. Утилизация тепла влажного воздуха (относительная влажность более 30%) сопровождается при охлаждении его до температуры ниже "точки росы" конденсацией водяных паров на поверхности теплоутилизаторов в канале удаляемого воздуха. При этих ус-

ловиях понижение температуры поверхности теплоутилизатора ниже  $0^{\circ}\text{C}$  приводит сначала к образованию инея из конденсата, а затем - наледи на поверхности и уменьшению эффективности системы утилизации. В таких системах необходимо предусматривать защиту теплоутилизатора, обеспечивая средствами автоматического регулирования изменение степени подогрева или количества промежуточного теплоносителя.

Максимальный расход и подогрев промежуточного теплоносителя рассчитываются из условия поддержания температуры на поверхности теплоутилизатора в вытяжном канале не менее  $-1^{\circ}\text{C}$ , исключающей образование наледи в расчетном режиме.

1.8. Системы утилизации тепла удаляемого низкопотенциального воздуха, как правило, не могут обеспечить требуемый подогрев наружного воздуха с отрицательными начальными температурами. Для обеспечения требуемой температуры приточного воздуха предусматривается дополнительный подогрев воздуха или промежуточного теплоносителя горячей водой от централизованного источника тепла. Дополнительный подогрев воздуха осуществляется в калориферах, воздушонагревателях, промежуточного теплоносителя - в водоподогревателях.

1.9. Целесообразность использования тепла удаляемого воздуха для подогрева наружного воздуха в системах вентиляции, кондиционирования воздуха и воздушного отопления, следует определять по величине народно-хозяйственной эффективности и подтверждать экономическими сопоставлениями, выполненными на базе конкретных условий строительства и эксплуатации данного предприятия с учетом "натуральных" показателей (топлива, металла, трудовых ресурсов).

904-02-12

Лист

2

18108-01 4

## 2. ОСНОВНЫЕ РЕШЕНИЯ

2.1. В альбоме представлены типовые решения технологических схем утилизации с подогревом промежуточного теплоносителя. Применение таких систем целесообразно при следующих условиях:

значительное удаление приточных установок от тепловых сетей; ограниченность площади под оборудование приточных установок; разветвленный циркуляционный контур промежуточного теплоносителя;

приточные установки, включенные в один циркуляционный контур, работают в разных режимах или обеспечивают различные параметры приточного воздуха.

2.2. Технологические схемы систем утилизации разработаны:

для группы приточных установок, обеспечивающих одинаковые параметры приточного воздуха или воздуха в помещении, с одним регулятором температуры в приточном воздуховоде (общем коллекторе) или в помещении;

для группы приточных установок, обеспечивающих различные параметры приточного воздуха или воздуха в помещении, с индивидуальным регулятором температуры (для каждой установки) в приточном воздуховоде или в помещении.

Классификация разработанных схем приведена в таблице.

Система	Количество установок		Количество помещений или зон (объектов регулирования)	Основной регулируемый параметр	Количество регуляторов температуры воздуха	№ листа альбома
	Приточных	Вытяжных				
4	I	I	I	Температура воздуха в помещении или в приточном воздуховоде (общем коллекторе)	I	5
	II	II				6
	III	III				8
5	II	I	II	Температура воздуха в помещении или в приточном воздуховоде для каждой установки	II	9
6	II	III	III			10

2.3. В системах утилизации с дополнительным подогревом промежуточного теплоносителя для обеспечения защиты теплоутилизаторов в рабочем и нерабочем режимах, как правило, следует предусматривать установку резервного насоса с электродвигателем, включаемого автоматически при остановке основного насоса.

Допускается работа одного насоса в системах с одной приточной установкой (системы I,2) при следующих условиях:

в качестве промежуточного теплоносителя используется незамерзающий раствор;

не предусматривается резервный приточный вентилятор.

2.4. Технологические схемы системы I,2,3,4,5,6 (смотрите приложения I,2,3,4,5,6) разработаны для приточных прямооточных и вытяжных установок без резервных вентиляторов.

При необходимости схемы систем I,2,3,4,5,6 позволяют дополнительно установить резервные (приточные и вытяжные) вентиляторы, камеры орошения, воздушонагреватели второго подогрева и т.д.

2.5. На листе 11 приведен пример компоновки приточной и вытяжной установок системы с теплоутилизаторами типа "вода-воздух".

В приточной установке наружный воздух очищается в фильтре, нагревается в теплоутилизаторе, после чего подается в помещение. В холодный период года утилизируемое тепло удаляемого воздуха обеспечивает частичный нагрев наружного. Догрев до требуемой температуры воздуха в помещении или до требуемой температуры приточного воздуха обеспечивается за счет подогрева промежуточного теплоносителя горячей водой от централизованного источника тепла.

2.6. Для каждой системы (I,2,3,4,5,6) предусматривается автоматическое регулирование, включающее схемы управления, регулирования и защиты теплоутилизаторов.

2.7. Схема управления систем I,2,3,4,5,6 предусматривает: одновременное включение и отключение и одновременную работу приточных, вытяжных вентиляторов и насосов циркуляционного контура промежуточного теплоносителя. Как правило, предусматривается заблокированное управление указанными агрегатами;

открытие клапана наружного воздуха перед включением приточного вентилятора и закрытие его при отключении приточного вентилятора;

автоматический запуск насосов до включения приточного и вытяжного вентиляторов;

открытие (одновременно с насосом) клапана на подающем трубопроводе тепловой сети с целью прогрева промежуточного теплоносителя в водоподогревателе в холодный период года;

автоматическое отключение приточного вентилятора при срабатывании защиты от замерзания теплоутилизатора приточной установки;

автоматическое управление насосами по сигналам датчиков защиты от замерзания;

автоматическое включение резервного насоса при остановке основного.

2.8. Для систем 1,2,3,4 предусматривается регулирование температуры воздуха (в помещении или в общем коллекторе приточного воздуха) последовательным воздействием на регулирующий клапан промежуточного теплоносителя в обвод теплоутилизатора в канале удаляемого воздуха и на регулирующий клапан, установленный на подающем трубопроводе тепловой сети. При понижении температуры воздуха сначала закрываются клапаны на обводе теплоутилизаторов, затем открывается клапан на подающем трубопроводе тепловой сети. При повышении температуры клапаны работают в обратной последовательности.

2.9. Для систем 5,6 предусматривается:

индивидуальное регулирование температуры воздуха (в помещении или в приточном воздуховоде) клапаном, установленным на подающем трубопроводе промежуточного теплоносителя к теплоутилизатору соответствующей приточной установки;

регулирование температуры промежуточного теплоносителя с коррекцией по температуре наружного воздуха. Температура промежуточного теплоносителя повышается по заданному графику при понижении температуры наружного воздуха.

Регулятор температуры промежуточного теплоносителя последовательно воздействует на клапаны промежуточного теплоносителя на обводе теплоутилизатора в канале удаляемого воздуха и на клапан, установленный на подающем трубопроводе тепловой сети.







2.10. Защита теплоутилизаторов в канале удаляемого воздуха (системы 1,2,3,4,5,6) предусматривается по перепаду давления воздуха (давление до и после теплоутилизатора). При повышении перепада давления клапан на обводе теплоутилизатора открыв-

ается, при понижении -закрывается. Команда на исполнительные механизмы клапанов подается импульсами (через импульсный прерыватель), обеспечивая необходимое время оттаивания при минимальном пропуске промежуточного теплоносителя в обвод теплоутилизатора. Импульсная команда уменьшает возмущение, вводимое в контур регулирования.

При возникновении опасности обледенения одного из теплоутилизаторов в каналах удаляемого воздуха (системы 2,4) схема защиты исключает из последовательной работы клапанов в процессе регулирования клапан на обводе этого теплоутилизатора.

2.11. При включенной приточной системе срабатывание любого из двух датчиков отключает приточный вентилятор и закрывает клапан наружного воздуха. Защита теплоутилизаторов приточных установок (системы 1,2,3,4,5,6) предусматривается при расчетных температурах наружного воздуха ниже температуры замерзания промежуточного теплоносителя. Устанавливаются два датчика температуры: в потоке воздуха за теплоутилизатором и на обратном трубопроводе промежуточного теплоносителя. Датчики настраиваются на температуру, несколько превышающую температуру замерзания промежуточного теплоносителя. При отключенной приточной системе защита теплоутилизаторов осуществляется по датчику температуры, установленному за теплоутилизатором: при снижении температуры воздуха автоматически включаются насосы циркуляционного контура промежуточного теплоносителя и полностью открывается клапан на подающем трубопроводе тепловой сети. После прогрева воздуха насосы отключаются, а клапан закрывается.

#### УСЛОВИЕ ОБОЗНАЧЕНИЯ И ИЗОБРАЖЕНИЯ

T11, T21	- Трубопроводы подающий и обратный тепловой сети
T12, T22	- Трубопроводы подающий и обратный промежуточного теплоносителя
	- Датчик перепада давления
	- Отборное устройство давления
	- Теплоутилизатор типа "вода-воздух"
	- Датчик регулятора температуры
	- Фильтр (устанавливается при необходимости очистки удаляемого воздуха)
	- Датчик регулятора температуры (устанавливается при необходимости поддержания температуры приточного воздуха)

904-02-12

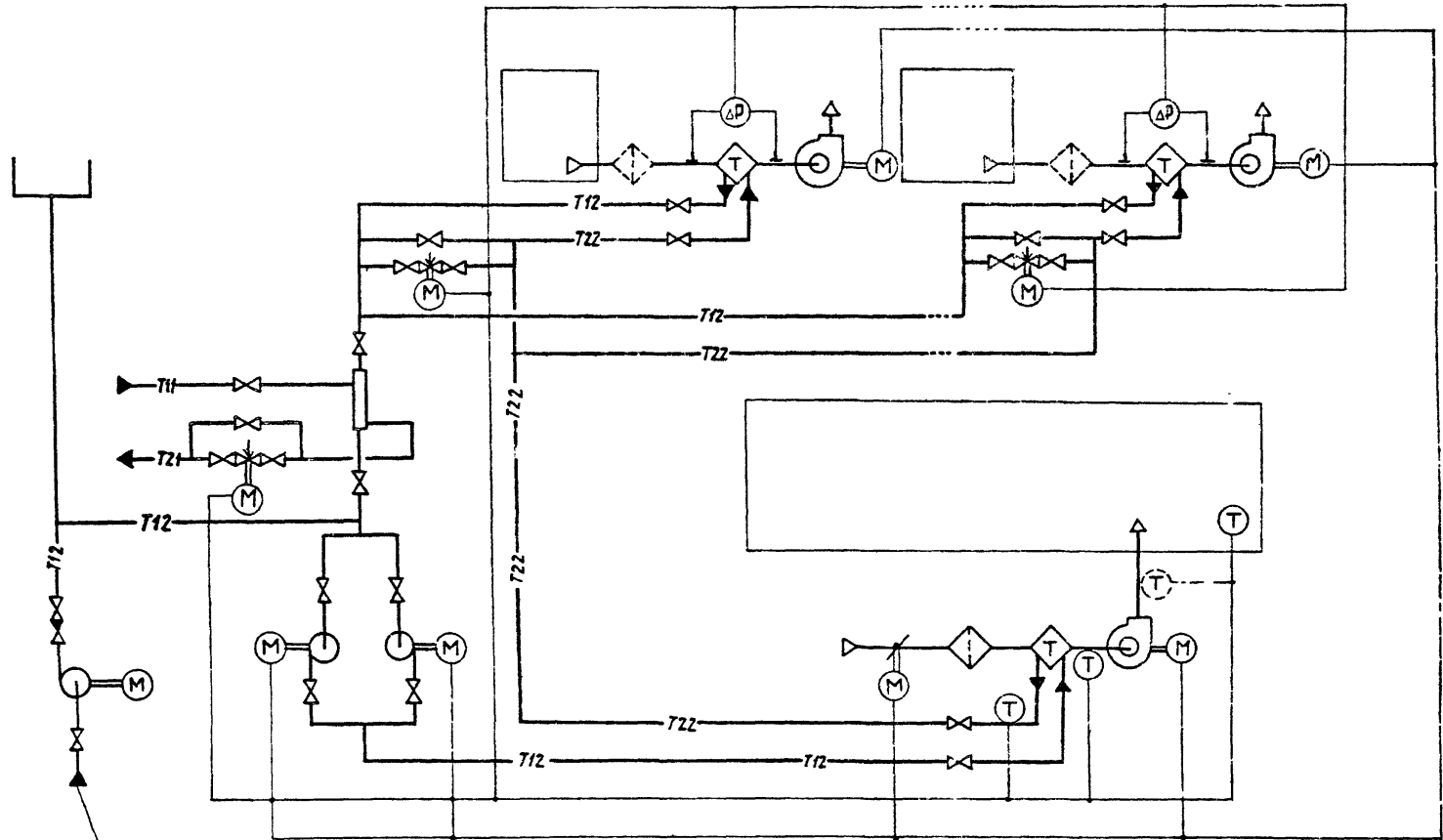
Лист

4

18108-01 6





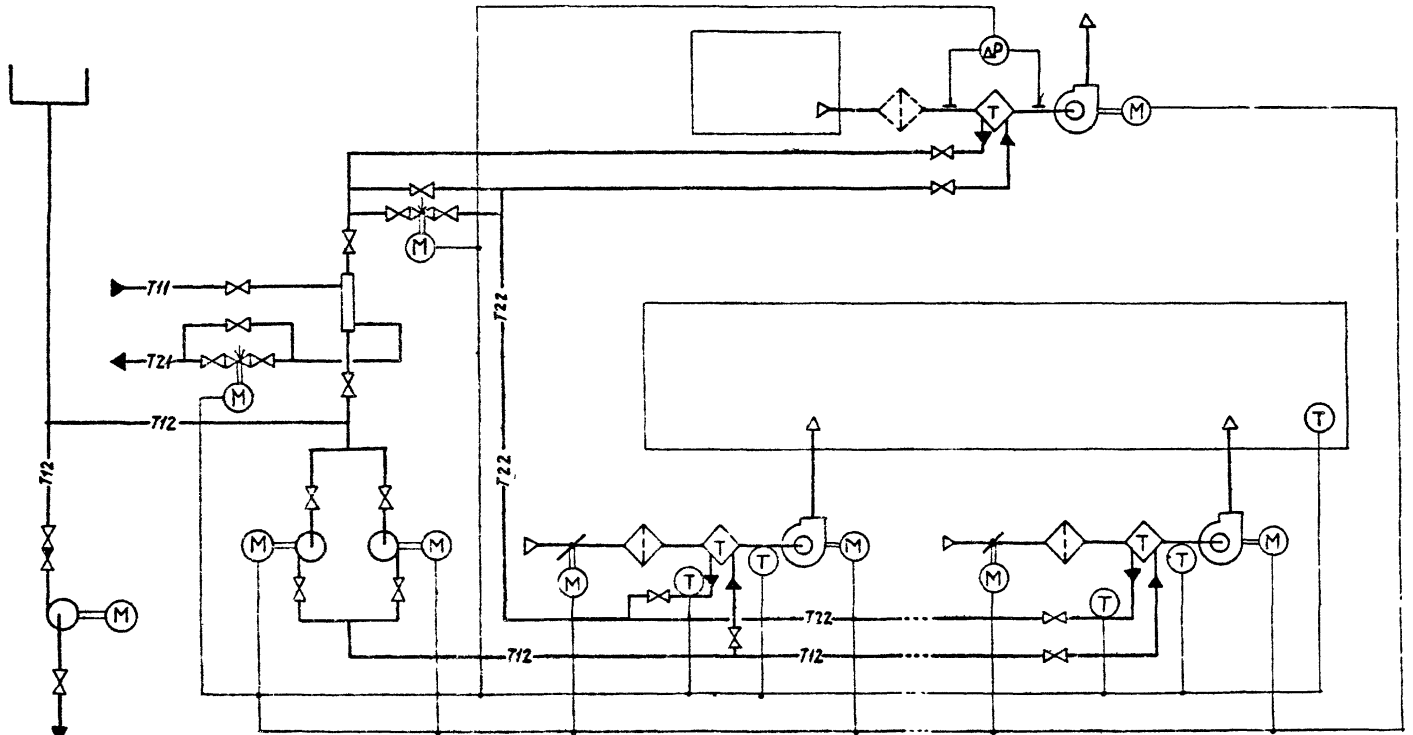


ОТ УЗЛА ПРИГОТОВЛЕНИЯ  
РАСТВОРА

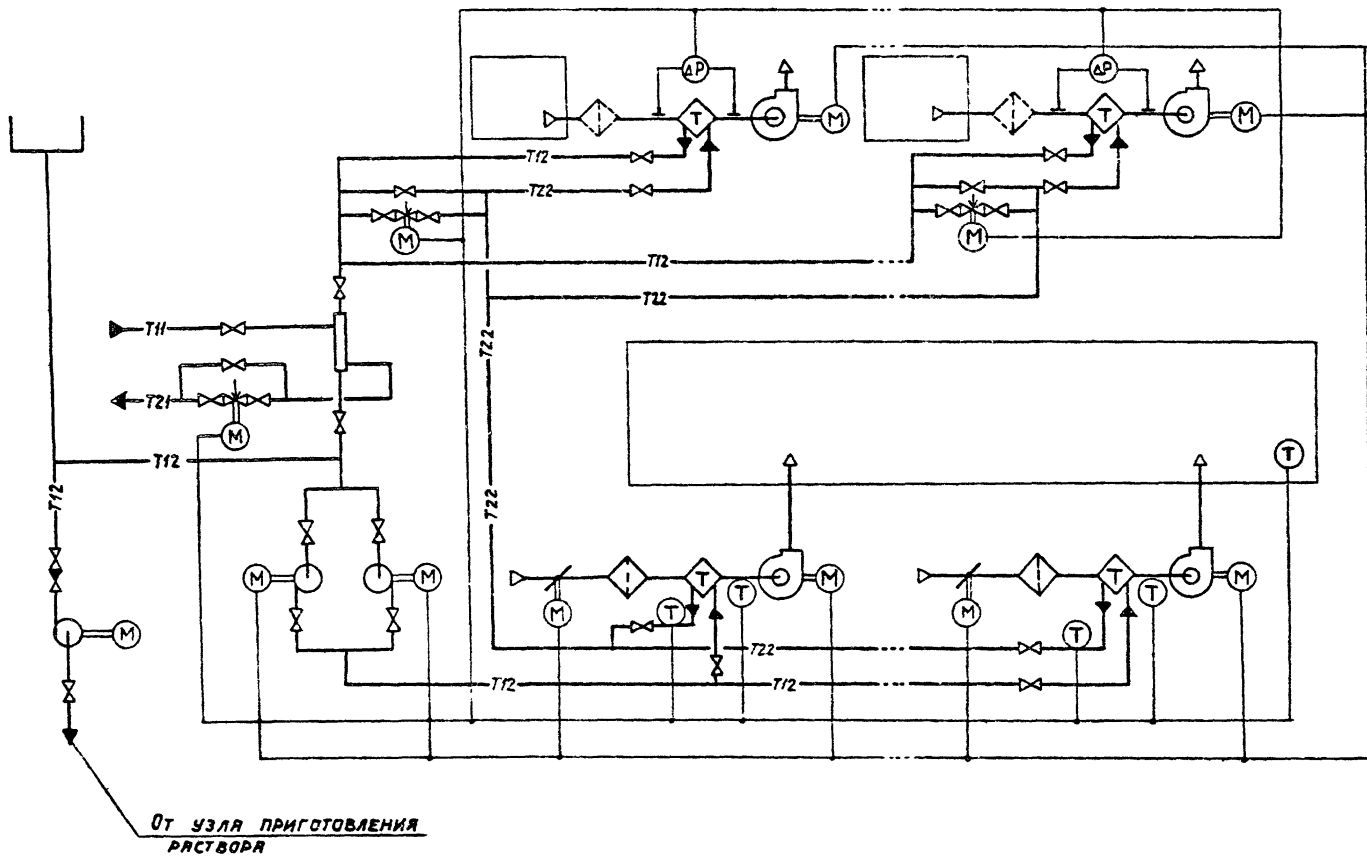
904-02-12

ЛИСТ  
6

18-108-01 8



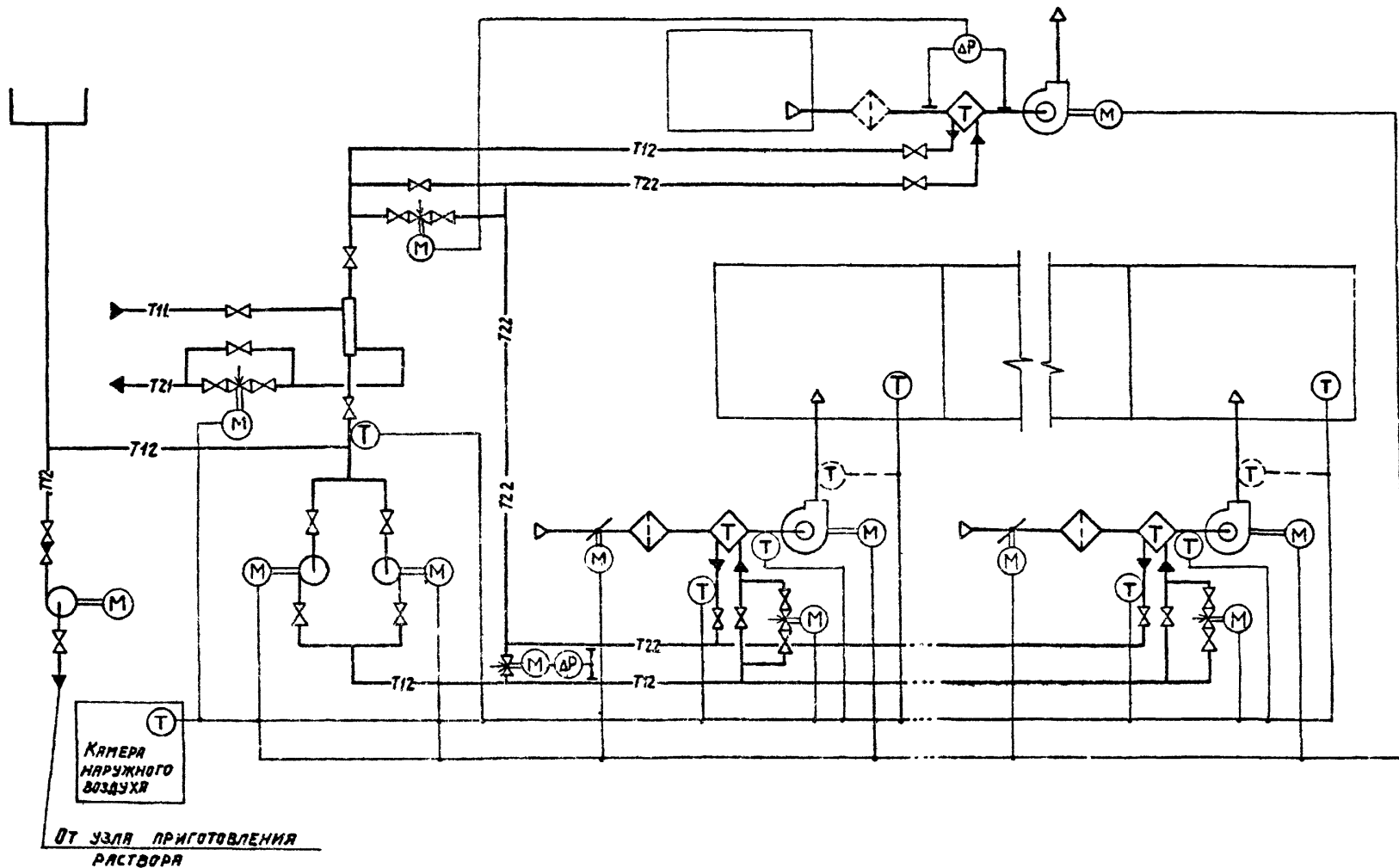
От узла приготовления  
раствора



904-02-12

18108-01 10

Лист  
8

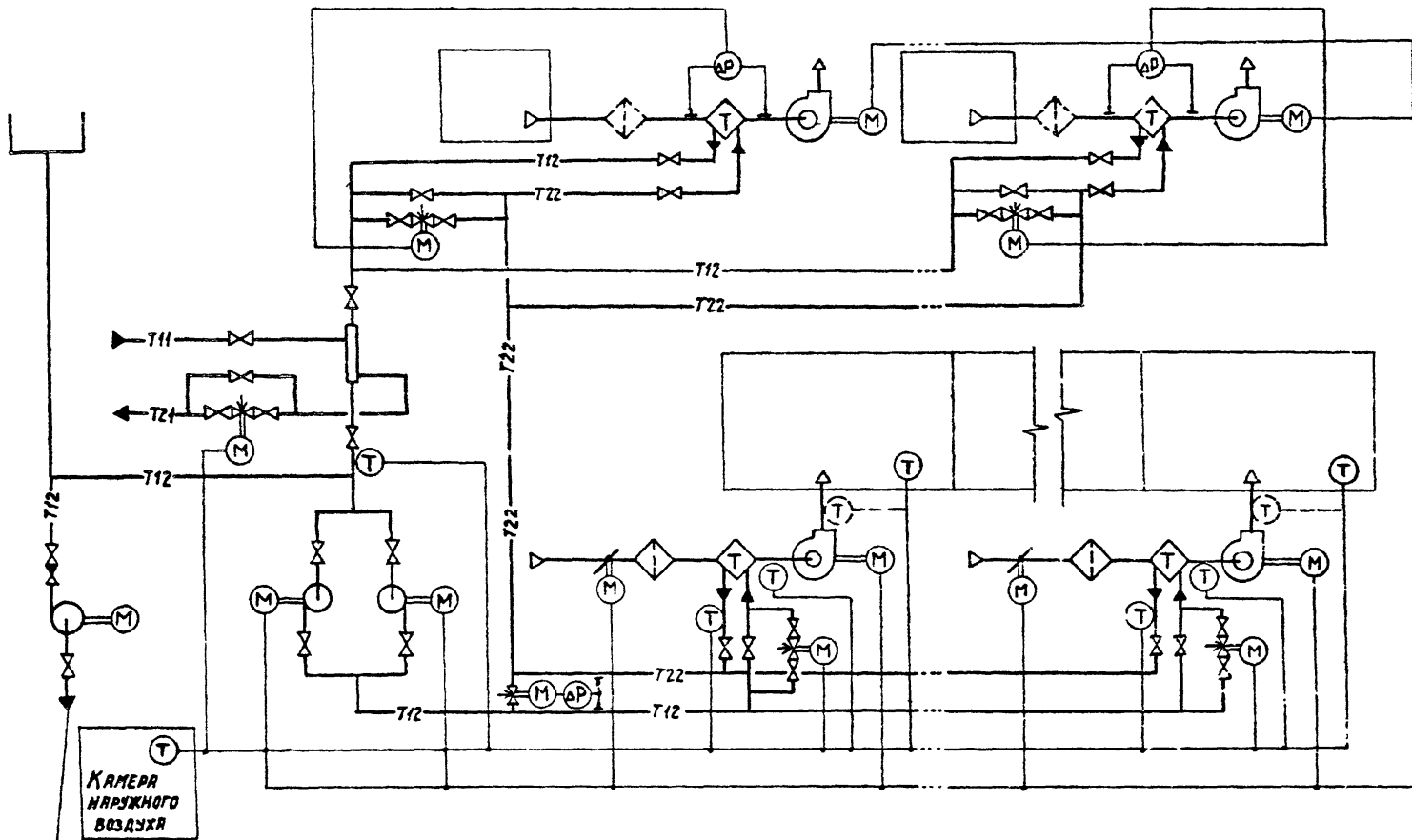


ЭО4-02-12

18108-01 11

ИНСТ

9



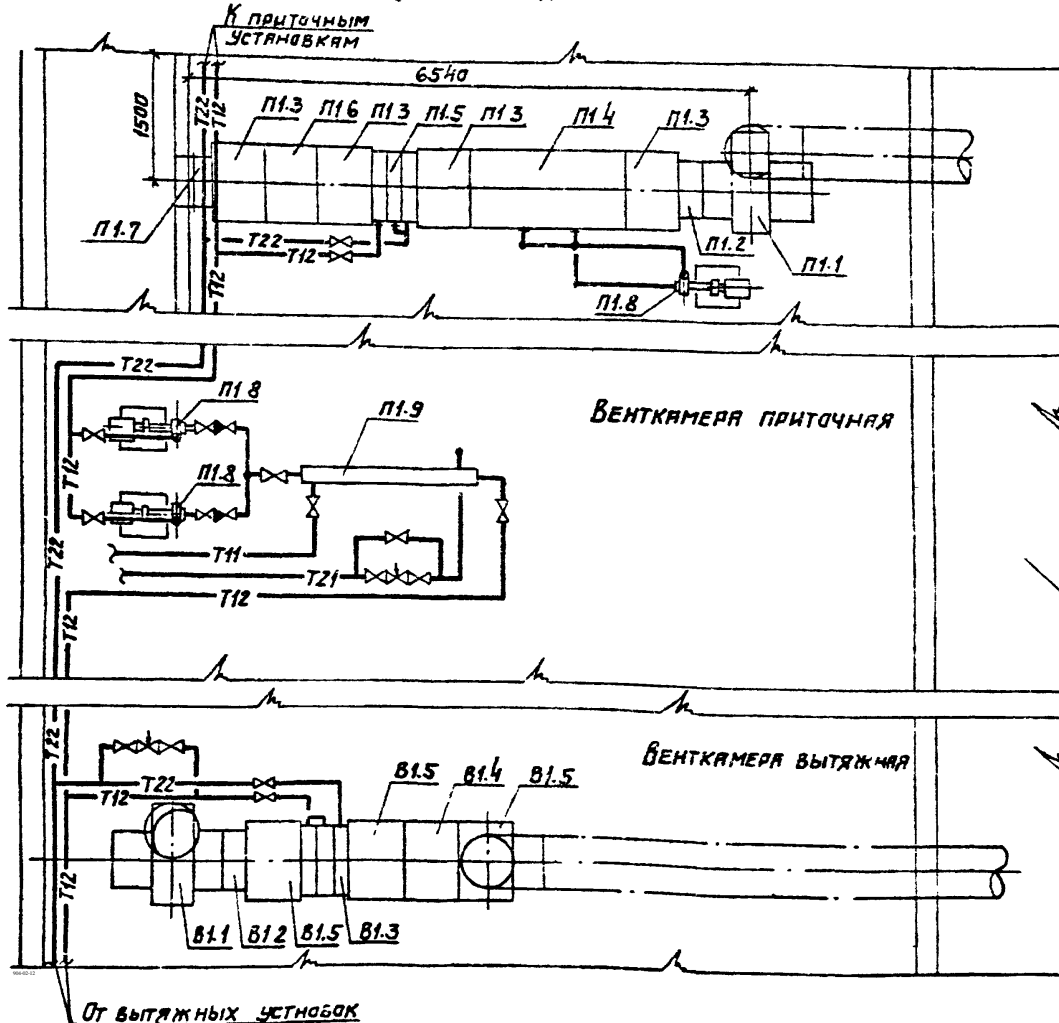
904-02-12

18108-01 12

Л.А.С.  
10

Пример компоновки приточной и вытяжной установок системы с теплоутилизаторами типа «вода-воздух».

Приложение 7



- Экспликация оборудования
- П1.1 - агрегат вентиляторный
  - П1.2 - секция соединительная
  - П1.3 - камера обслуживания
  - П1.4 - камера орошения
  - П1.5 - теплоутилизатор типа «вода-воздух»
  - П1.6 - фильтр воздушный
  - П1.7 - клапан воздушный приемный
  - П1.8 - насос
  - П1.9 - водоподогреватель
  - В1.1 - агрегат вентиляторный
  - В1.2 - секция соединительная
  - В1.3 - теплоутилизатор типа «вода-воздух»
  - В1.4 - фильтр воздушный
  - В1.5 - камера обслуживания

Производственное помещение

904-02-12

18108-01 (13)

Лист  
11