

ТИПОВОЕ ПРОЕКТНОЕ РЕШЕНИЕ

907-02-222

СВЕТОВЫЕ ОГРАЖДЕНИЯ ВЫСОТНЫХ ДЫМОВЫХ ТРУБ

**СВЕТОВОЕ ОГРАЖДЕНИЕ
ДЫМОВОЙ ТРУБЫ
ВЫСОТОЙ 45 м**

АЛЬБОМ 1.2

СОСТАВ ПРОЕКТА:

АЛЬБОМ 1.2- ЭЛЕКТРОТЕХНИЧЕСКАЯ ЧАСТЬ

АЛЬБОМ 2.2- СМЕТЫ

Разработано:
ВНИПИ Теплопроект

Главный инженер института *С. Балдшакав*
Главный инженер проекта *Б. Бернштейн*


Утверждено и введено в действие
с 5.05 1980 г.
протоколом Минмонтажспецстроя
СССР
от 25.12 1979 г.

				Приказ	
№ п/п					

Наименование листа	Лист	стр.
<u>Электрическое освещение</u>		
Общие данные (Начало)	30-1	3
Общие данные (Продолжение)	302-307	4-9
Общие данные (Окончание)	30-8	10
Схема принципиальная управления огнями	30-9	11
Общие цепи управления огнями	30-10	12
Схема принципиальная сетей светового ограждения	30-11	13
Кабельный журнал	30-12	14
Расположение электрооборудования и прокладка кабелей		
Общий вид. План на отм. 40,0 м	30-13	15
Спецификация	30-14	16
Установка ящиков 1Я, 2Я, 3Я	30-15	17
Конструкция для установки ящиков 1Я, 2Я, 3Я	30-16	18
Короб защитный. Исп.1	30-17	19
Короб защитный. Исп.2	30-18	20
Ящики 1Я, 2Я, 3Я. Разметка отверстий	30-19	21
Установка ящиков 1ЯП, 2ЯП	30-20	22
Конструкция для установки ящиков 1ЯП, 2ЯП	30-21	23
Скоба для крепления стойки	30-22	24
Скоба комплектная	30-23	25
Труба комплектная	30-24	25
Установка заградительного огня ЗОЛ-2М. Исп.1	30-25	26
Установка заградительного огня ЗОЛ-2М. Исп.2	30-26	27
Стойка. Исп. 1,2	30-27	28
Ящики 1ЯП, 2ЯП. Разметка отверстий	30-28	28
Хомут	30-29	29
Клица	30-30	30
Скоба поддерживающая Исп. 1,2	30-31	30
Трубная заготовка поз. 7+13	30-32	31
Ящик 1Я. Схема подключения	30-33	32
Ящик 2Я. Схема подключения	30-34	33

Наименование листа	Лист	стр.
Ящик 3Я. Чертеж общего вида	30-35	34
Ящик 3Я. Установка дополнительного аппарата	30-36	35
Ящик 3Я. Схема электрическая соединений	30-37	36
Ящик 3Я. Схема соединений дополнительного аппарата. Схема подключения	30-38	37
<u>Задание предприятию-изготовителю</u>		
Общие данные	33-1	33
Перечень комплектных устройств	33-2	32
Ящик 3Я. Таблица технических данных аппаратов	33-3	39
Ящик 3Я. Чертеж общего вида	33-4	40
Ящик 3Я. Схема электрическая соединений	33-5	41
Ящик 3Я. Таблица перечня надписей	33-6	39

Привязан		
Инд. №		

ГИП	Березкин					907-02-222 30
Нач.ота	Сироткин					
Гл. спец.	Березкин					
Рук.гр.	Ротина					
Разр.б.	Виноградов					
Пров.	Березкин					
СВЕТОВОЕ ОГРАЖДЕНИЕ						
ДЫМОВАЯ ТРУБА ВЫСОТА 45 м				Стадия	Лист	Листов
				Р	1	1
Содержание альбома				 ВНИИ ТЕПЛОПРОЕКТ		

Ведомость чертежей основного комплекта 90

Рис. н/д	Лист	Наименование	Примечание
12	1	Общие данные (Начало)	
-1-	2-7	Общие данные (продолжение)	
-1-	8	Общие данные (окончание)	
-1-	9	Схема принципиальная управления огнями	
-1-	10	Общие цепи управления огнями	
-1-	11	Схема принципиальная сетей светового ограждения	
-1-	12	Кабельный журнал Расположение электрооборудования и прокладка кабелей	
-1-	13	Общий вид. План на отм. 40,0 м	
-1-	14	Спецификация	
-1-	15	Установка ящиков 1Я, 2Я, 3Я	
-1-	16	Конструкция для установки ящиков 1Я, 2Я, 3Я	
-1-	17, 18	Короб защитный Исп. 1, 2	
-1-	19	Ящики 1Я, 2Я, 3Я. Разметка отверстий.	
-1-	20	Установка ящиков 1ЯП, 2ЯП	
-1-	21	Конструкция для установки ящика 1ЯП/2ЯП	
-1-	22	Скоба для крепления стойки	
11	23	Скоба комплектная	
-1-	24	Труба комплектная	
12	25, 26	Установка заградительного огня 30П-2П Исп. 1, 2	
11	27	Стойка Исп. 1, 2	
-1-	28	Ящики 1ЯП и 2ЯП. Разметка отверстий	

Рис. н/д	Лист	Наименование	Примечание
12	29	Хомут	
11	30	Клица	
-1-	31	Скоба поддерживающая Исп. 1, 2	
12	32	Трубная заготовка поз. 7-13	
12	33, 34	Ящики 1Я и 2Я. Схема подключения	
12	35	Ящик 3Я Общий вид.	
12	36	Ящик 3Я. Установка дополнит. аппарата	
12	37	Ящик 3Я. Схема соединений	
12	38	Ящик 3Я. Схема соединений дополнит. аппарат. Схема подключения	

Ведомость основных комплектов

Обозначение	Наименование	Примечание
907-02-222 90	Электрическое освещение	Альбом I
907-02-222 33	Здание предприятию-	
	изготовителю	-1-
907-02-222 С	Сметы	Альбом II

Альбом I. 2
ТИПОВОЙ ПРОЕКТ 907-02-222

Имя, № пола, Подпись и дата
Взам. инв. №

Типовое проектное решение разработано в соответствии с действующими нормами и правилами и предусматривает мероприятия, обеспечивающие взрывную, взрывопожарную и пожарную безопасность при эксплуатации сооружения.

Главный инженер проекта *Б. Бернштейн* Б. Бернштейн

Инв. №		907-02-222 30	
ГИП	Бернштейн		
Нач. отд.	Суротинский		
Гл. спец.	Борезкин		
Рук. гр.	Ротчин		
Разреш.	Конатасович		
Пров.	Виноградов		
СВЕТОВОЕ ОГРАЖДЕНИЕ		Станд.	Лист
ДЫМОВОЙ ТРУБЫ ВЫСОТОЙ 45 м		Р	1
Общие данные (начало)		Листов	38
		ВНИИ ТЕПЛОПРОЕКТ	

Имя, М.подл.	Появились в дате	Возм.имв. М

1. Общая часть

- 1.1.** Настоящее типовое проектное решение светового ограждения дымовой трубы высотой 45 м выполнено на основании задания, утвержденного заместителем Министра монтажных и специальных строительных работ СССР 10 апреля 1979 г.
- 1.2.** Выпуск настоящего типового проектного решения/замен серии 3.907-6/ вызван изменениями "Указаний по проектированию световых ограждений дымовых труб" ВНИПИ "Тяжпромэлектропроект" и снятием с производства некоторых аппаратов и шкафов, применявшихся в прежних проектах световых ограждений серии 3.907-6.
- 1.3.** Схемы установки огней светового ограждения на дымовых трубах полностью соответствуют требованиям "Правил маркировки и светоограждения высотных препятствий", введенных в действие приказом Министра гражданской авиации № 471 от 14.09.71 г.
- 1.4.** Для проектирования светового ограждения дымовой трубы конкретного объекта должны быть получены сведения о необходимости и характере светоограждения сооружения /определяются в каждом конкретном случае органами гражданской авиации или МО СССР при согласовании строительства этих сооружений/. При требовании органами гражданской авиации особых условий светового ограждения настоящее типовое проектное решение применять не следует, необходимо разрабатывать индивидуальный проект.
Необходимые сведения должны быть получены по запросу заказчика проекта в органах гражданской авиации.
- 1.5.** Привязанное типовое проектное решение должно быть согласовано органами гражданской авиации в соответствии с порядком рассмотрения и согласования строительства зданий и сооружений на приаэродромных территориях и воздушных трассах гражданской авиации /издание МГА СССР Москва 1973 г./.

2. Светотехническая часть

- 2.1.** В качестве заградительного огня светового ограждения принят аэродромный светосигнальный прибор ЗОЛ-2М с колпаком красного стекла, лампой накаливания СГА 220-130 производства з-да "Светоприбор" г.Гагарин, Смоленской обл.
- 2.2** Заградительные огни устанавливаются на светофорной площадке имеющей отм. 40 м.
Огни размещаются ниже обреза труб на 3,5м, что согласовано УНС МГА СССР (письмо № 51/1-22 от 11.01.1974 г.).
На светофорной площадке устанавливаются четыре двоянных заградительных огня, работающих одновременно.
В плане огни расположены под углом 90°.
- 2.3** Заградительные огни ЗОЛ-2М устанавливаются стеклом вверх на высоте 1,5 м от настила площадки.
Установку заградительных огней выполнить по листам 25, 26.

Привязан			

ГИП	<i>Бернштейн</i>	<i>Лев</i>	907-02-222	30
Нач.отд.	<i>Суропинская</i>	<i>Мир</i>		
Гл.спец.	<i>Борезкин</i>	<i>Роман</i>	10879	
Рук.гр.	<i>Ротина</i>	<i>Роман</i>		
Разраб.	<i>Борезкин</i>	<i>Мир</i>	10879	
Пров.	<i>Ротина</i>	<i>Роман</i>		

СВЕТОВОЕ ОГРАЖДЕНИЕ			Страниц	Лист	Листов
ДЫМОВОЙ ТРУБЫ ВЫСОТОЙ 45 м			Р	2	
Общие данные (продолжение)			ВНИПИ ТЕРМОПРОЕКТ		

3. Электротехническая часть

3.1. Заградительные огни светового ограждения питаются двумя самостоятельными линиями, начиная от щитов трансформаторных подстанций или магистральных щитков, подключаемых к независимым источникам электроэнергии. Питание заградительных огней, расположенных на площадке, осуществляется от разных фаз двух питающих линий, смотри листы *9, 11, 33, 34*

3.2. Для управления заградительными огнями и защиты сети проектом предусматриваются следующие ящики:

- 1Я - управление и защита I секции огней
- 2Я - управление и защита II секции огней
- 3Я - управление и автоматизация двух секций огней.

Ящики 1Я и 2Я приняты типа *ЯУ5112-03А2Р*, изготовления завода "Красноэлектроснаряд".

Ящик 3Я изготавливается на предприятии-изготовителе по чертежам, предоставленным в комплекте задание заводу изготовителю /3.3/.

3.3. Управление огнями светового ограждения должно производиться из пункта управления наружным освещением объекта. Проектом предусматривается совместная установка ящиков 1Я, 2Я и 3Я на стене помещения пункта управления.

3.4. Проектным решением предусматриваются три вида управления огнями: ручное, автоматическое и дистанционное от диспетчера.

Ручное управление осуществляется ключами управления со всех трех ящиков.

Автоматическое управление осуществляется с помощью фотореле ФР-2У3, производящего включение и отключение огней в зависимости от уровня освещенности. Настройка фотореле выполняется так, чтобы заградительные огни были включены на период темного времени суток, а также при ухудшенной видимости /туман, дымка, снегопад, дождь и т.п./.

Фотореле ФР-2У3 заказывается заказчиком на Минском электротехническом заводе и устанавливается монтажниками в ящике 3Я по листам *36, 38*

Датчик фоторезистор ФС, поставляемый в комплекте с фотореле, устанавливается между рамами окна помещения пункта управления. Датчик-фоторезистор необходимо устанавливать так, чтобы на него воздействовал только естественный свет.

3.5. Для дистанционного управления от диспетчера проектом предусматриваются специальные зажимы и ящике 3Я, к которым может быть подключено диспетчерское управление и сигнализация. На щит диспетчера согласно принципиальной схеме выведены следующие команды и сигналы:

- 1. включение и отключение заградительных огней - производится ключем управления.
- 2. нормальная работа каждой секции светового ограждения
- 3. аварийное отключение любой секции светового ограждения

3.6. Защита сети светового ограждения выполняется трехпольными автоматами с комбинированными расцепителями с номинальным током 16А. Эти автоматы установлены в ящиках 1Я и 2Я.

3.7. Сети светового ограждения по дымовой трубе выполняются кабелем АВВГ в стальных легких водогаспродовных трубах. Соединения или кабелей в чугунных ответвительных коробках выполняются гильзами ГАО. Крепление стальных труб к металлоконструкциям лестницы и к перилам светофорных площадок производится развальными скобами, изготовляемыми в МЗБ, по чертежам на листах *29, 31*

3.8. Подключение сетей светового ограждения к источникам питания производится в соответствии со схемами присоединений и кабельным журналом.

АЛБЕОМ I.2

ТИПОВОЙ ПРОЕКТ 907-02-222

Мин. № вопр. Подпись в дату Взам. инв. №

Привязан			
Инв. №			

ГИП	<i>Барнштейн</i>	<i>Линь</i>		907-02-222 30	СВЕТОВОЕ ОГРАЖДЕНИЕ ДЫМОВОЙ ТРУБЫ ВЫСОТОЙ 45 м	Станок	Лист	Листов
Нач. отд.	<i>Суротников</i>	<i>Линь</i>				Р	3	
Гл. спец.	<i>Березкин</i>	<i>Линь</i>	<i>10879</i>			ВНИИ ТЕПЛОПРОЕКТ		
Рук. гр.	<i>Роткина</i>	<i>Линь</i>						
Разраб.	<i>Березкин</i>	<i>Линь</i>	<i>10879</i>					
Пров.	<i>Роткина</i>	<i>Линь</i>						
Общие данные (продолжение)								

АЛБОМ I. 2

ТИПОВОЙ ПРОЕКТ 907-02-222

Имя, № колл. Подпись и дата Взам. инв. №

8.9. Для защиты людей от поражения электрическим током применяется заземление электрооборудования светового ограждения.

Заземлению подлежат следующие части электроустановки: корпуса светильников, каркасы ящиков управления, корпуса ящиков протяжных и ответвительных коробок, стальные трубы электропроводки и металлоконструкции, связанные с установкой электрооборудования. В качестве нулевых защитных проводников использованы нулевые рабочие провод и стальные трубы электропроводок.

Для защиты питающей линии от грозовых перенапряжений подход ее к дымовой трубе должен выполняться кабелем с заземленной металлической оболочкой или в металлической трубе, проложенным в земле на протяжении не менее 10 м.

8.10. Молниезащита дымовой трубы разработана в проекте строительной части. Для обеспечения повторного заземления электрооборудования светового ограждения заземляемые части электроустановки подсоединяются на сварке к заземлителю молниезащиты.

8.11. Технические показатели проектного решения представлены в таблице:

№ пп	Наименование показателей	Единиц измер.	Числовое значение	Примечание
1	Напряжение сети светового ограждения	В	380/220	
2	Напряжение на лампах	В	220	
3	Установленная мощность	кВт	1,04	
4	Расчетный ток вводов	А	2х0,8.	
5	Потери напряжения в сети на дымовой трубе	%	0,3	
6	Годовое потребление электроэнергии	кВт·ч	3,75	

Указания по привязке

При привязке проектного решения к конкретному объекту следует выполнить следующее:

1. Решить вопрос питания электроэнергией сетей светового ограждения с учетом указаний, приведенных в пояснительной записке.

2. Разместить ящики управления 1Я, 2Я и 3Я в пункте управления наружным освещением объекта.

3. Уточнить марки, сечения и длины кабелей, способы их прокладки. При значительной удаленности дымовой трубы от источников питания сечения питающих кабелей должны быть проверены на потери напряжения. Точные данные кабелей записываются в кабельный журнал.

4. Проверить сети на отключение при замыкании на корпус в соответствии с § 1-7-58 ПУЭ 76.

5. Выдать задание предприятию-изготовителю на ИКЗ в соответствии с комплектом 83.

Привязан		ГИП	Березкин	Иван	907-02-222	30
		Нач. отд.	Березкин	Иван		
		Гл. спец.	Березкин	Иван		
		Рук. гр.	Ротин	Иван		
		Разраб.	Березкин	Иван		
		Пров.	Ротин	Иван	СВЕТОВОЕ ОГРАЖДЕНИЕ ДЫМОВОЙ ТРУБЫ ВЫСОТОЙ 45 м	
Инв. №					Общие данные (продолжение)	

Страна	Лист	Листов
Р	4	

ВНИИ ТЕРМОПРОЕКТ


Ведомость оборудования, кабельных изделий и материалов, поставляемых заказчиком.

Имя, № подл. Подпись и дата Взам. инв. №
ТИПОВОЙ ПРОЕКТ 907-02-222 АЛБЕОМ I. 2

№№ п/п	Наименование и техническая характеристика изделия, материала	Тип, марка	Ед. изм.	Потребность по проекту
<u>1. Аппараты низкого напряжения</u>				
1.1	Фотореле с катушкой ~220В, контакт 1з, в комплекте с фоторезистором ФСК-Г1, ТУ 16-523.283-75	ФФР-2У3	компл.	1
<u>2. Пульты. Щиты управления.</u>				
2.1	Ящик управления в нормальном исполнении, номинальный ток 10А, номинальное напряжение главной цепи ~380В, цепей управления ~220В, ТУ 16-536.042-71	ЯУ5И2-03АР	компл.	2
2.2	Ящик управления ЗЯ по чертежу	33-4		
	технические данные оппаратов чертеж	33-3	компл.	1
<u>3. Оборудование светотехническое.</u>				
3.1	Огонь заградительный ламповый			
	ТУ 16-535.086-67	30Л-2М	шт	8
3.2	Лампа накаливания сигнальная 220В			
	130 Вт ТУ 16-535.612-71	СГА 220-130	шт	12
<u>4. Кабельные изделия</u>				
	Кабель 660 В с алюминиевыми жилами с поливинилхлоридной изоляцией и оболочкой ГОСТ 16442-70 сечением:			
4.1	3x2,5 кв. мм.	АВВГ	км	0,026
4.2	4x2,5 кв. мм	АВВГ	км	0,03
4.3	4x4 кв. мм.	АВВГ	км	0,09
4.4	Кабель..... в с алюминиевыми жилами, с..... изоляцией, с..... оболочкой			
	сечением			

№№ п/п	Наименование и техническая характеристика изделия, материала	Тип, марка	Ед. изм.	Потребность по проекту
4.5	Кабель в, с алюминиевыми жилами, с..... изоляцией, с..... оболочкой			
	сечением		км	
4.6	Кабель контрольный с алюминиевыми жилами с поливинилхлоридной изоляцией и оболочкой, ГОСТ 1508-71, числом и сечением жил: 14x2,5 кв. мм.	АКВВГ	км	0,01
4.7	Кабель контрольный, с алюминиевыми жилами, с..... изоляцией, с..... оболочкой.			
	числом и сечением жил: 10x2,5 кв. мм.		км	
4.8	Провод 380В, с медными жилами, с поливинилхлоридной изоляцией, плоский ГОСТ 6323-71 сечением 2x0,75 кв. мм	ППВ	км	0,02
<u>5. Электроизоляционные материалы</u>				
5.1	Текстолит, Г-15,0, ГОСТ 2910-74	Г	м ²	0,005

Прибыло			
инв. №			

ГИП	Бернштейн			907-02-222 30 СВЕТОВОЕ ОГРАЖДЕНИЕ ДЫМОВОЙ ТРУБЫ ВЫСОТОЙ 45 м (Общие данные (продолжение))	
Нач. отд.	Сиротинский				
Гл. спец.	Березкин				
Рук. гр.	Ротина				
Разраб.	Березкин				
Пров.	Виноградов				
Стенда	Р	Лист	5	Листов	
 ВНИИ ТЕП.ПРОЕКТ					

Уточненная ведомость изделий и материалов, поставляемых Генподрядчиком и электромонтажной организацией

№№ п/п	Наименование и техническая характеристика изделия, материала	Тип марка	Ед изм.	Потребность по проекту
А. Поставка Генподрядчика:				
1. Прокат черных металлов				
Полоса, ГОСТ 103-76, размерами:				
1.1	4×30		т	0,002
1.2	4×40		т	0,015
1.3	5×40		т	0,006
1.4	Круг, ГОСТ 2590-74, диаметром 8		т	0,005
2. Трубы металлические и принадлежности к ним.				
Труба водогазопроводная легкая				
ГОСТ 3262-75 с цилиндрической короткой резьбой на обоих концах, с полнотью сплюсненным гратом, с муфтой, оцинкованная, с условным проходом:				
2.1	л-ц-м-20×25		км/т	0,01/0,016
2.2	л-ц-м-25×28		км/т	0,13/0,29
2.3	Муфта для труб, короткая, ГОСТ 8966-75, условным проходом 25-ц		шт	22
2.4	Контргайка для труб, ГОСТ 8968-75, условным проходом 25-ц		шт	22
2.5	Сгон 25-ц, ГОСТ 8969-75		шт	20
2.6	Футорка, 25×20, ГОСТ 8960-75		шт	10

№№ п/п	Наименование и техническая характеристика изделия, материала	Тип, марка	Ед изм.	Потребность по проекту
Б. Поставка электромонтажной организации				
1. Изделия для прокладки кабелей и проводов				
1.1	Короб одноканальный. Секция прямая	У1050	шт	1
1.2	Короб одноканальный. Секция прямая	У1098	шт	1
2. Коробки и ящики для электропроводок				
2.1	Ящик протяжной, ТРЧЗ, размерами: 400×400×200	У997	шт	2
Коробка ответвительная, чугунная, ГОСТ 16359-71 исполнение ТР54:				
2.2	угловая левая	У512	шт	2
2.3	угловая правая	У517	шт	3
2.4	Тройниковая	У522	шт	6
3. Профили монтажные				
3.1	Профиль монтажный С-образный	К108	шт	5
3.2	Гайка закладная	К610	шт	2
3.3	Гайка закладная	К613	шт	12

ТИПОВОЙ ПРОЕКТ 907-02-222 АСН СМ 1.2

Имя, М. место, Подпись, дата, Взам. инв. №

Привязан

Инв. №

ГИП	Березкин	Иван
Нач. отд.	Курочкин	Иван
Гл. спец.	Березкин	Иван
Рук. гр.	Рогач	Ром
Разраб.	Березкин	Иван
Пров.	Виноградов	Иван

907-02-222 30

СВЕТОВОЕ ОГРАЖДЕНИЕ
ДЫМОВОЙ ТРУБЫ ВЫСОТА 45 м.
Общие данные
(продолжение)

Страница Лист Листов

Р 6


 ВННИ
ТЕПЛОПРОЕКТ

Ведомость изделий
мастерских электромонтажных заготовок (МЭЗ)

Обозначение чертежа	Наименование	Кол.	Примечание
Лист 15	Установка ящичков 1Я, 2Я, 3Я	1	
Лист 20	Установка ящичков 1ЯП, 2ЯП	1	
	Установка заградительного		
Лист 25	огня исп. 1	4	
	Установка заградительного		
Лист 26	огня исп. 2	4	
Лист 31	Скоба поддерживающая исп. 1	6	
— — —	Скоба поддерживающая исп. 2	6	
Лист 29	Хомут	30	
Лист 30	Клица	2	
Лист 32	Трубная заготовка поз. 7÷13	9	

Ведомость изделий и материалов для изготовления изделий МЭЗ

№ п/п	Наименование и техническая характеристика изделия, материала	Тип марка	Ед. изм.	Потребность по проекту
1	Ящик управления 1Я, 2Я	Я45712-03.А2Р	конт.	2
2	Ящик управления 3Я		"	1
3	Огонь заградительный ламповый	30Л-2М	шт.	8
4	Короб	У1050	"	1
5	Короб	У1098	"	1
6	Ящик протяжной	У997	"	2
7	Профиль монтажный	К108	"	5
8	Гайка закладная	К610	"	2
9	Гайка закладная	К613	"	12
10	Ст. полоса ГОСТ 103-76 4 × 30		кг	0,002
11	— — — 4 × 40		кг	0,015
12	— — — 5 × 40		кг	0,06
13	Круг ГОСТ 2590-71 Ø 8		кг	0,05

№ п/п	Наименование и техническая характеристика изделия, материала	Тип марка	Ед. изм.	Потребность по проекту
14	Труба ГОСТ 3262-75	Л-Ц-М 20×25	м	10
15	Труба ГОСТ 3262-75	Л-Ц-М 25×25	м	40
16	Текстолит Г-15,0 ГОСТ 2910-74	" Г "	м ²	0,05

Ведомость объемов
электромонтажных и строительных работ

№ п/п	Наименование работ	Ед. изм.	Кол.	Примечание
1	Установка настенных ящичков управления	шт.	3	
2	Установка настенных протяжных ящичков	"	2	
3	Установка заградительных ламповых огней	"	8	
4	Прокладка металлических труб	100м	1,3	
5	Затягивание кабелей в металлические трубы	100м	1,46	
6	Прокладка кабелей по стенам	100м	0,2	

ТУМОВОЙ ПРОЕКТ 907-02-222 АЛБОМ I.2

Имя, № подл. Подпись и дата. Взам. инв. №

Привязан			
Инв. №			

ГИП	Бернштейн			907-02-222	Э
Нач. отд.	Сиротинский	Лев			
Гл. спон.	Березкин	Сергей	1.11.79		
Рук. гр.	Ротин	Алекс			
Разраб.	Конаревский	Алекс			
Пров.	Березкин	Сергей	1.11.79		
СВЕТОВОЕ ОГРАЖДЕНИЕ					
ДЫМОВОЙ ТРУБЫ ВЫСОТА 45 м					
Общие данные (продолжение)					
Стадия	Лист	Листов			
Р	7				
			ВИНИИ ТЕЛ.ПРОЕКТ		

К заказным спецификациям

Сводная ведомость потребности в кабелях и проводах с использованием меди и свинца

(наименование предприятия, объекта)

наименование министерства, ведомства СССР, Госплана союзной республики

ВНИПИ Теплопроект

(наименование проектно-конструкторской организации (предприятия))

№ п/п	Наименование, тип марка изделия ГОСТ или ТУ	Потребность в кабеле (проводах)			Назначение кабеля (провода), характеристика места (зоны) прокладки и среды	Условия эксплуатации (Работа Механич. напря. Воздействие жемлеударные вибрация и т.д.)	Обоснование	Примечание
		км	кг (масса меди)	кг (масса свинца)				
	Провод с медными жилами сполвинилхло-ридной изоляцией, плоский для открытой установки ППВ ГОСТ 6323-71 сечением 2x0,75	0,02	0,27		Цепь управления. Присоединение фоторезисторов автоматического включения и отключения светильников светового ограждения трубы	60	СНыП III-	
			0,27				34-74 п. 3.2б.	
	Итого:		0,27					

Гл. инженер: *Лер* /с.в. Большаков/

ТИПОВОЙ ПРОЕКТ 907-02-222 АЛБЕЖОМ I.2

Имя, И.о. Подпись в дату Взам. инв. №

Привязан	ГИП Бернштейн	907-02-222	30
	Нач. отд. Петропавловск		
	Гл. спец. Березкин		
	Рук. гр. Голенин		
	Разраб. Комитес		
	Пров. Винogradov		
Инв. №			

СВЕТОВОЕ ОГРАЖДЕНИЕ ДЫМОВОЙ ТРУБЫ ВЫСОТОЙ 45 м

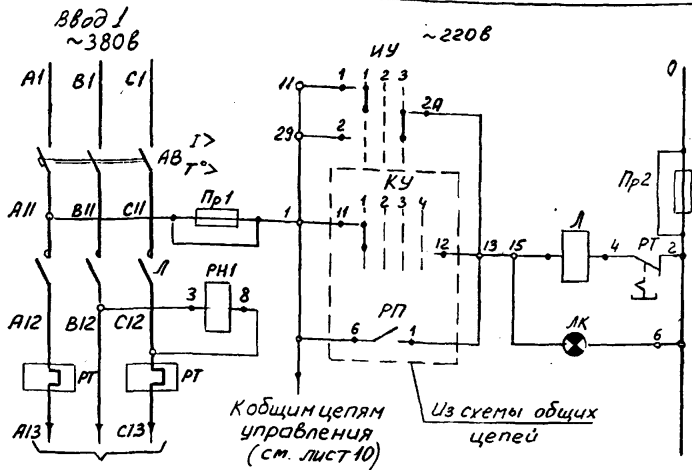
Общие данные (окончание)

Станд.	Лист	Листов
Р.	8	

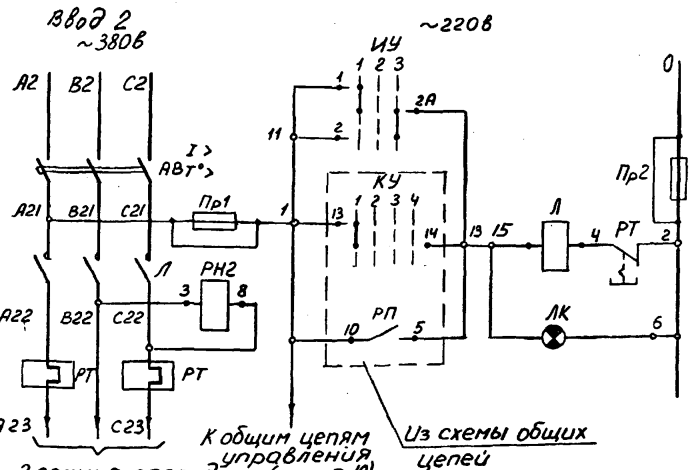
ВНИПИ ТЕПЛОПРОЕКТ

ТИПОВОЙ ПРОЕКТ 907-02-222 АЛЬБОМ I.2

Имя, № подл. Подпись и дата. Возм. вкл. №



1 секция заград. огней (см. лист 11).



2 секция заград. огней (см. лист 11)

Ручное
сящিকা
1Я

Ручное
сящিকা
3Я

Автоматическое
или
дистанционное

Управление заград. огнями 1 секц.

Ручное
сящিকা
2Я

Ручное
сящিকা
3Я

Автоматическое
или
дистанционное

Управление заград. огнями 2 секц.

Обозначение	Наименование	Кол.	Примечание
Ящики управления 1Я, 2Я			
	Ящик управления ЯУ 5112-03 А2Р; ~380В, 10А	2	ТУ 16.536.042-71
	Уставки аппаратов в ящике управления		
	АВ-расцепитель автомата АП50-3МТ; I _{нз} 16А		
	РТ-реле тепловое ТРН-10, I _{нз} = 10А		
Ящик управления 3Я			
РН	Реле промежуточное РПУ-2-362203; 2 ₃ +2р; ~220В	1	ТУ 16.523.331-71
РН1, РН2	Реле промежуточное РПУ-2-360203; 2р; ~380В	2	ТУ 16.523.331-71
РП	Реле промежуточное РПУ-2-364003; 4 ₃ ; ~220В	1	ТУ 16.523.331-71
РФ	Фотореле ФР-2У3, 1 ₃ ; ~220В; ТУ 16-523.283-75	1	
КУ	Переключатель ПКУЗ-12Ф-4046У3, ТУ 16-526.047-79	1	
ИС	Переключатель ПКУЗ-12И-0101У3, ТУ 16-526.047-79	1	
ЛА	Арматура светосигнальная АЕ32421У2; ~220В	1	ТУ 16-535.582-71
ЛН	Арматура светосигнальная АЕ32521У2; ~220В	1	ТУ 16-535.582-71
ЗВ	Звонок переменного тока ЗВП-220; ~220В	1	ТУ 16-739.059-76
По месту			
ФС	Фотоспротивление ФСК-Г1	1	Из комплекта фотореле ФР-2У3

1. Данную схему рассматривать совместно с листами 10, 11

Привезан			
Ивл. №			

ГИП	Бернштейн	Иван	
Нач. отд.	Суровицкий	Иван	
Гл. спец.	Березкин	Сергей	108.79
Рук. гр.	Ротина	Роман	
Разраб.	Березкин	Сергей	108.79
Пров.	Косова	Косов	

907-02-222 ЭО

СВЕТОВОЕ ОГРАЖДЕНИЕ

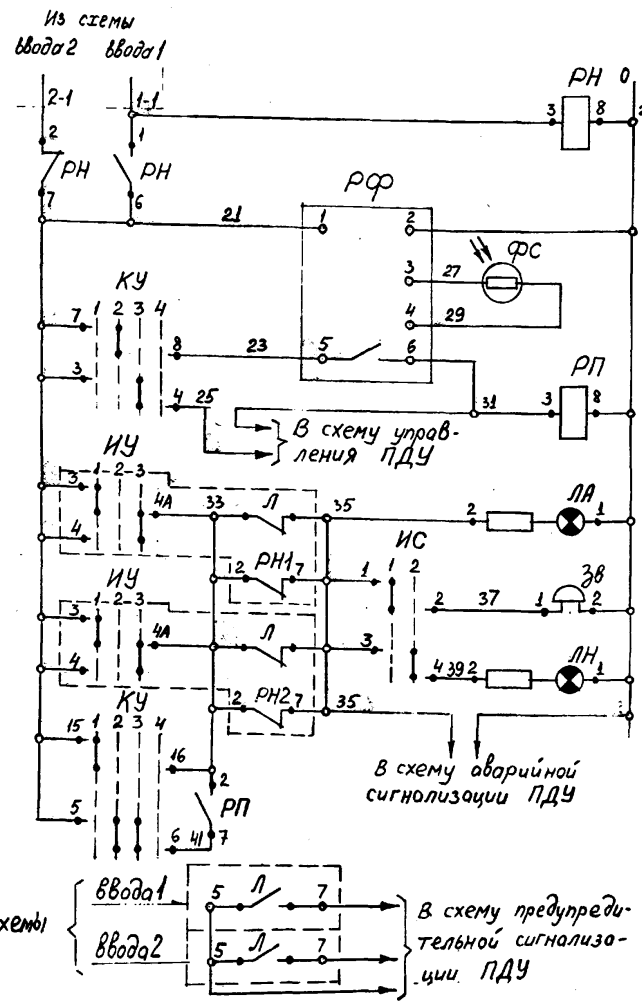
ДЫМОВАЯ ТРУБА
высотой 45 м

Стелла	Лист	Листов
Р	9	

Схема принципиальная
управления огнями



ТИПОВОЙ ПРОЕКТ 907-02-222 АЛБЕГОМ I.2



Контроль напряжения.

Фотореле автоматического включения огней.

Автоматическое управление огнями.

Дистанционное управление огнями.

Сигнал аварийного отключения огней

Звучащий сигнал аварийного отключения огней

Лампа напоминания

Цели и контакты, используемые в схеме диспетчерской сигнализации.

ИУ
Избиратель управления

№ сек-ции	№ контак-та	Вкл.			0		
		1	2	3	1	2	3
I	1	X					
	2			X			
II	3	X					
	4			X			
III	5	X					
	6			X			
IV	7	X					
	8			X			

* не используется

КУ
Ключ управления

Соедине-ние кон-тактов	Функции				0
	1	2	3	4	
1-2			X	X	
3-4			X		
5-6		X	X		
7-8		X			
9-10					X
11-12	X				
13-14	X				
15-16	X				

* не используется

ИС
Избиратель сигнала

Соедине-ние кон-тактов	Звонок	
	1	2
1-2	X	
3-4		X

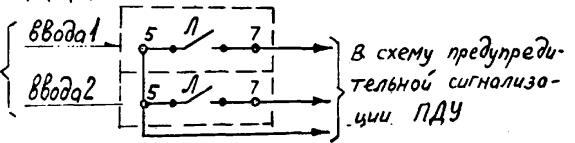
1 Схемой предусматриваются следующие виды управления огнями светового ограждения:

- а) ручное посекционное на ящиках 1Я и 2Я;
- б) ручное общее на ящике 3Я;
- в) автоматическое от фотореле;
- г) дистанционное из пункта диспетчерского управления (ПДУ).

2 Данную схему рассматривать совместно с листом У

Имя, № вола, Подпись и дата Взам. инв. №

Из схемы



Привязан

Инд. №

ГИП	Бернштейн	Косов	
Нач. отд.	Сиротинская	Косов	
Гл. спец.	Березкин	Березкин	108.79
Рук. гр.	Ротина	Роси	
Разраб.	Березкин	Березкин	108.79
Пров.	Косов	Косов	

907-02-222 30

СВЕТОВОЕ ОГРАЖДЕНИЕ

ДЫМОВАЯ ТРУБА
ВЫСОТА 45 М

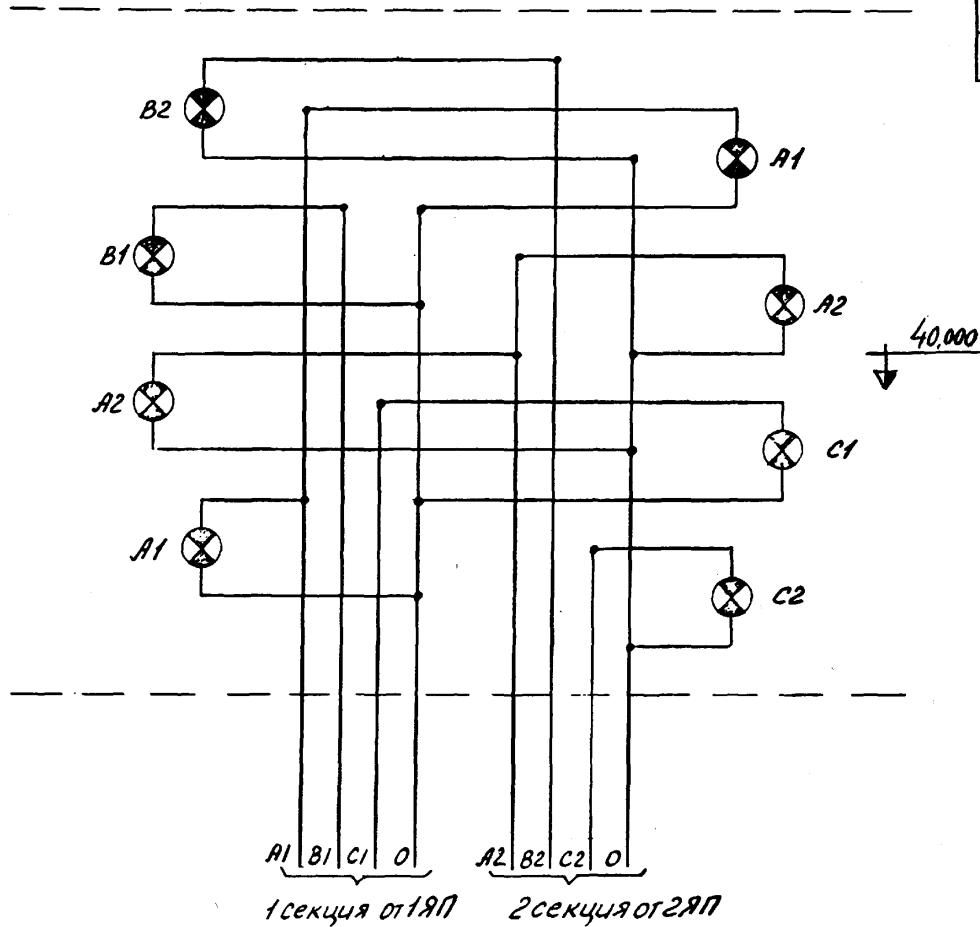
Стадия	Лист	Листов
Р	10	

Общие цепи управления
ОГНЯМИ



ВНИИ
ТЕПЛОПРОЕКТ

ТИПОВОЙ ПРОЕКТ 907-02-222 АЛБЕОМ I.2



Поз. обозначение	Наименование	Кол	Примечан.
	Светофорная площадка трубы		
	Огонь заградительный лампы 300 24 8		

Инв. № подл.	Подпись и дата	Взам. инв. №

Привязан				
Инв. №				

ГИП	Березкин	Авг
Нач. отд.	Сиротинский	Авг
Гл. спец.	Березкин	Березкин 1.08.79
Рук. гр.	Ротина	Ротина
Разраб.	Котомасова	Авг
Пров.	Березкин	Березкин 1.08.79

907-02-222 Э0

СВЕТОВОЕ ОГРАЖДЕНИЕ

ДЫМОВАЯ ТРУБА
ВЫСОТА 45 м

Стадия	Лист	Листов
Р	№	

Схема принципиальная сетей
светового ограждения



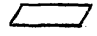
ВНИИ
ТЕПЛОПРОЕКТ

ТИПОВОЙ ПРОЕКТ 907-02-222 АЛБЕОМ I.2


Маркировка кабеля	Трасса		Проходы через			Кабель					
	Начало	Конец	Трубы		Ящики протяжные	По проекту			Проложено		
			Маркировка	Усл. прох. мм		Длина м	Марка, напряжение	Количество, число жил, сечение	Длина, +8%, м	Марка, напряжение	Количество, число, сечение
<u>Питающая сеть 380/220 В</u>											
С1-1	Источник питания 1	1Я									
С1-2	1Я	1ЯП									
С2-1	Источник питания 2	2Я									
С2-2	2Я	2ЯП									
<u>Цепи управления</u>											
К1	1Я	3Я	-	-	-	-	АКВВГ	1/(14x2,5)	5		
К2	2Я	3Я	-	-	-	-	АКВВГ	1/(14x2,5)	5		
К3	3Я	ФС1	-	-	-	-	ППВ	1/(2x0,75)	20		
К4	3Я	ПДУ						1/(10x2,5)			

Сводка кабелей, проводов.

АКВВГ-1(14x2,5)-10м
ППВ-1(2x0,75)-20м

1.  - Марка, сечение и длина определяются при привязке проекта
2. Кабели, прокладываемые по дымовой трубе, указаны в спецификации на листе 14
3. При отсутствии диспетчеризации кабель К4 не предусматривается

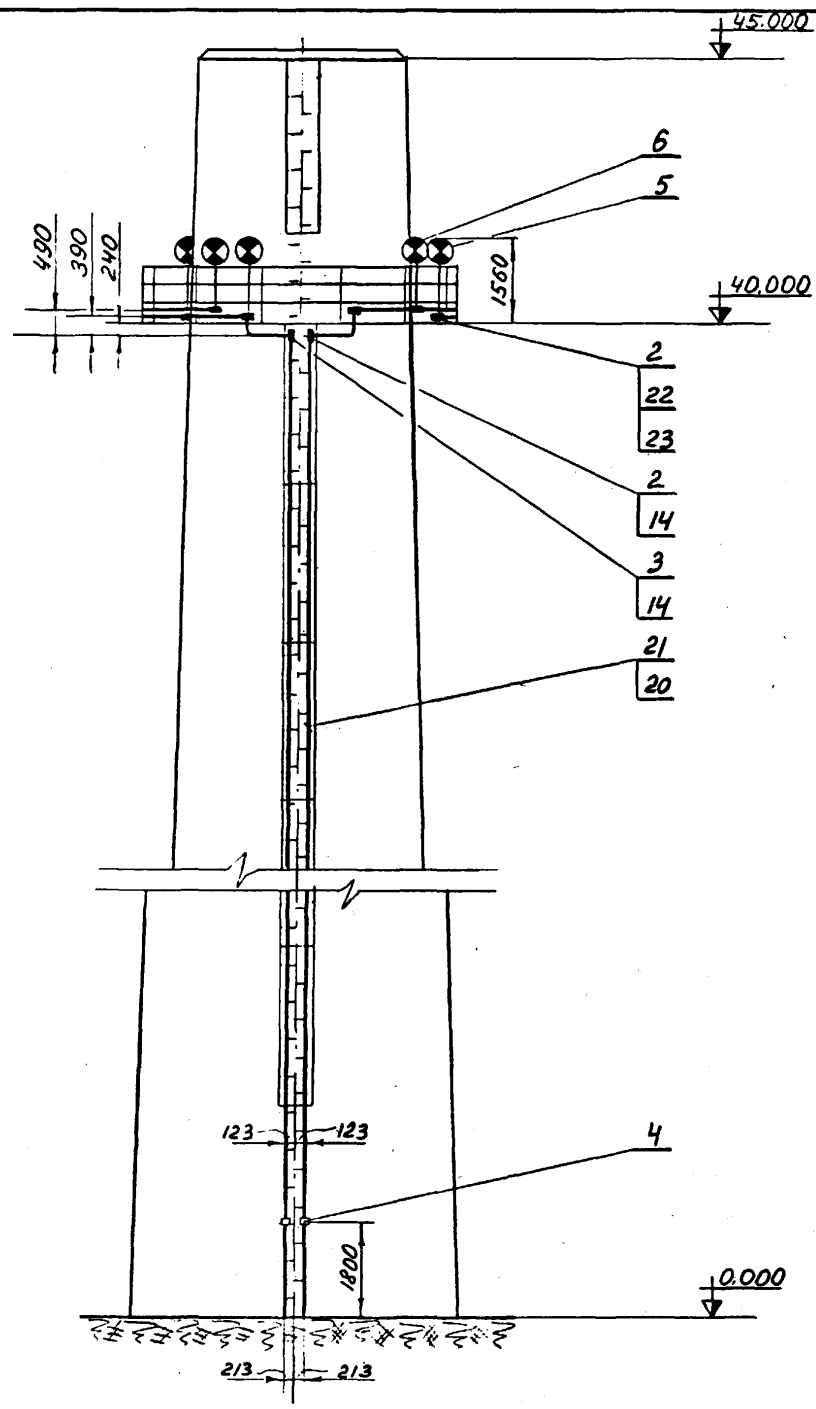
Привязан				
Инд. №				

ГИП	Бернштейн	Ива		907-02-222 30		
Нач. отд.	Суротинский	Ива				
Гл. спец.	Березкин	Березкин	1.01.79			
Рук. гр.	Рогина	Рогина				
Разраб.	Березкин	Березкин	1.01.79			
Пров.	Рогина	Рогина				
СВЕТОВОЕ ОГРАЖДЕНИЕ						
ДЫМОВАЯ ТРУБА ВЫСОТОЙ 45 м				Стадия	Лист	Листов
				Р	12	
Кабельный журнал				 ВНИИ ТЕРМОПРОЕКТ		

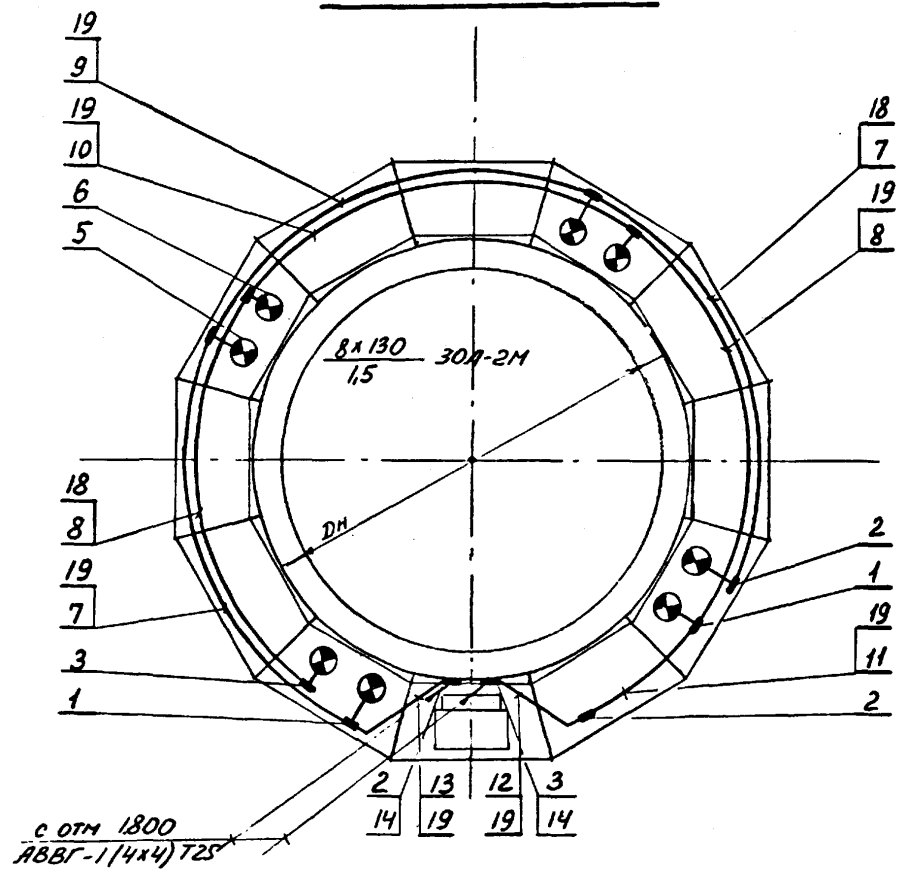
Имя, № подл., Подпись и дата Взам. инв. №

Составлено: ОПДТ В.В. (Берез) / Инв. № подл. Подпись и дата / Взам. инв. №

ТИТОВОЙ ПРОЕКТ 907-02-222 АЛЬБОМ I.2



ПЛАН НА ОТМ. 40.000



Пояснения и спецификацию см лист 14

Привязан			
Инв. №			

ГИП	БЕДНШТЕЙН		907-02-222 30		
Нач.отд.	Циротинский				
Гл. спец.	Березкин	Березкин 1.08.79			
Рук.гр.	Ротуня	Ротуня			
Пров.	Виноградов	Виноградов			
СВЕТОВОЕ ОГРАЖДЕНИЕ			Стдия	Лист	Листов
ДЫМОВАЯ ТРУБА высотой 45.0 м			Р	13	
Расположение эл.оборудования и прокладка кабелей. Общий вид. План на отм. 40.0			 ВНИИ ТЕПЛОПРОЕКТ		

ТИПОВОЙ ПРОЕКТ 907-02-222 АЛЬБОМ I.2

Поз	Обозначение или тип изделия	Наименование	кол	Примечание
<u>Изделия заводов ГЭМ</u>				
1	У 522	коробка чугунная тройниковая	6	
2	У 512	коробка чугунная угловая левая	2	
3	У 517	коробка чугунная угловая правая	3	
<u>Изделия по чертежам</u>				
4	Лист 20	Установка ящиков 1ЯП, 2ЯП	1	
5	Лист 25 исл	Установка заградительного огня ЗОЛ-2М	4	
6	Лист 26 исл	Установка заградительного огня ЗОЛ-2М	4	
7	Лист 32	Труба ЛЦМ 25 L=4,54м ГОСТ3262-75	2	
8	—	— " — L=4,5м — " —	2	
9	—	— " — L=4,63м — " —	1	
10	—	— " — L=4,55м — " —	1	
11	—	— " — L=1,11м — " —	1	
12	—	— " — L=1,42м — " —	1	
13	—	— " — L=1,7м — " —	1	

Поз	Обозначение или тип изделия	Наименование	кол	Примечание
14	Лист 30	Клица	2	
15	Лист 29	Хомут	32	
16	Лист 31 исл	Скоба поддерживающая	6	
17	— " — исл 2	— " — " —	6	
<u>Материалы</u>				
18		кабель АВВГ-1(3х25) ГОСТ 16442-70	26 м	
19		— " — (4х25) — " —	28 м	
20		— " — (4х4) — " —	90 м	
21		Труба ЛЦМ 25 ГОСТ 3262-75	90 м	
22		Сгон 25-Ц ГОСТ 8969-75	20	
23		Муфта 25-Ц ГОСТ 8966-75	20	
24		Контргайка 25-Ц ГОСТ 8968-75	20	

7 Все металлические неэлектропроводящие части осветительной установки заземлить путем присоединения к нулевому рабочему проводу
 8 План на отметке и общий вид см. лист.13


- 1 Сеть выполняется кабелем АВВГ в легких стальных оцинкованных водогазопроводных трубах
- 2 Прокладку труб выполнять согласно "Инструкции по монтажу электропроводок в трубах" МСН 117-66 МНСС СССР.
- 3 Соединение труб производить муфтами на резьбе с уплотнением мест соединений суриком и паклей
- 4 Соединение труб с коробками и крышки коробок должны выполняться с уплотнением
- 5 Крепление труб стояков к держателям ходовых лестницы выполнить хомутами поз 14 через 2,5м; труб световорных площадок-скобами поз 16,17 через 3м
- 6 Соединение проводов в коробках выполнить с помощью гильз ГАО

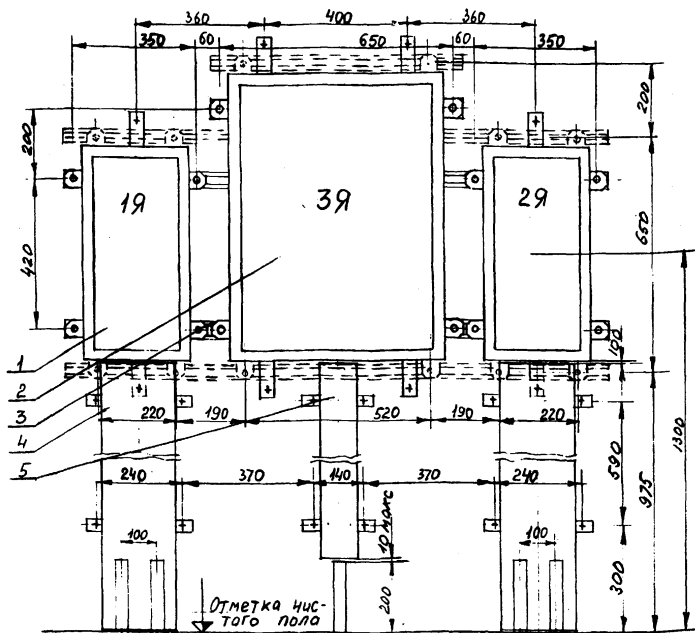
Имя, И.подп. Подпись и дата Взам.инв. №

Привязан
Инв. №

ГИП	Боринский	В.И.
Нач.отд.	Сиротинский	Л.И.
Гл.спец.	Березкин	С.И.
Рук.гр.	Ротина	В.И.
Разраб.	Комаров	А.И.
Пров.	Виноградов	В.И.

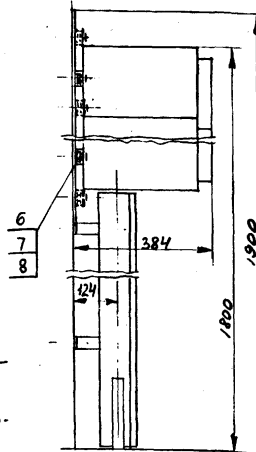
907-02-222 30

СВЕТОВОЕ ОГРАЖДЕНИЕ			
ДЫМОВАЯ ТРУБА ВЫСОТой 45 м	Стяжка	Лист	Листов
	Р	14	
Расположение электрооборудования и прокладка кабелей. Спецификация	 ВНИПИ ТЕРМОПРОЕКТ		

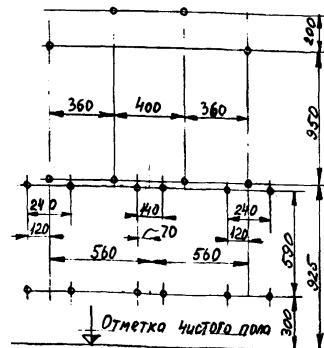


- 1 Чертеж разработан для двух вариантов крепления ящиков: при горизонтальном размещении крепежных скоб рейки конструкции изображены сплошными линиями, при вертикальном размещении крепежных скоб, рейки конструкции изображены пунктирными линиями
- 2 Размеры отверстий для крепления к основанию принимаются монтажной организацией в зависимости от параметров крепежных изделий.

Поз	Обозначение или тип изделия	Наименование	Кол	Примечание
1	ЯЧ5112-03А2Р	Ящик управления	2	
2	ЯЧЭ-0863	Ящик управления	1	
3	Лист 16	Конструкция для установки ящиков	1	
4	Лист 17	Короб защитный	2	
5	Лист 18	Короб защитный	1	
6	К613	Гайка закладная	12	
7	—	Болт М12×20.36 ГОСТ 7798-70	12	
8	—	Шайба 12.01 ГОСТ 11371-78	12	



Разметка отверстий для крепления к основанию дюбелями или болтами



Исполн.	Провер.	Согласован.	Дата
Борискин	Борискин	Борискин	10.07.78
Борискин	Борискин	Борискин	10.07.78
Борискин	Борискин	Борискин	10.07.78
Борискин	Борискин	Борискин	10.07.78
Борискин	Борискин	Борискин	10.07.78
Борискин	Борискин	Борискин	10.07.78
Борискин	Борискин	Борискин	10.07.78
Борискин	Борискин	Борискин	10.07.78
Борискин	Борискин	Борискин	10.07.78
Борискин	Борискин	Борискин	10.07.78

907-02-222 30

Установка ящиков
1А, 2А, 3А

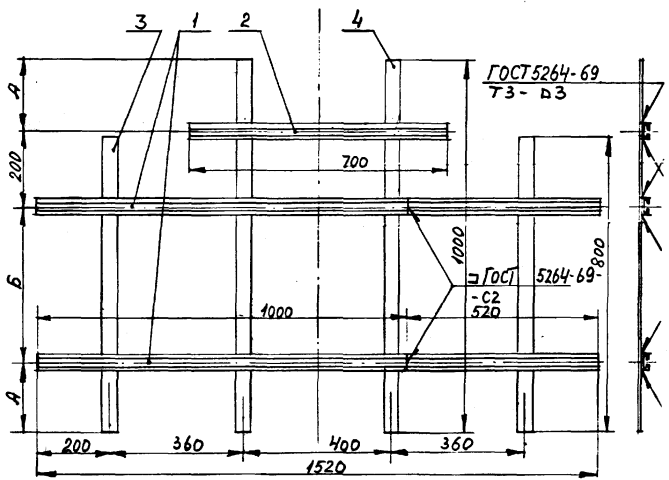
Станция Масса Масштаб

Р

Лист 15 Листов

ВНИИ ТЕПЛОПРОЕКТ

ТИПОВОЙ ПРОЕКТ 907-02-222 АЛЬБОМ I.2



Поз	Обозначение или тип изделия	Наименование	Кол	Примечание
1	К108	Профиль С-образный L=1520	2	3,65кг
2	К108	Профиль С-образный L=700	1	0,84кг
3		Полоса 40x4 ГОСТ 103-76 L=800	2	202кг
4		Полоса 40x4 ГОСТ 103-76 L=1000	2	262кг

Общая масса 9,03 кг

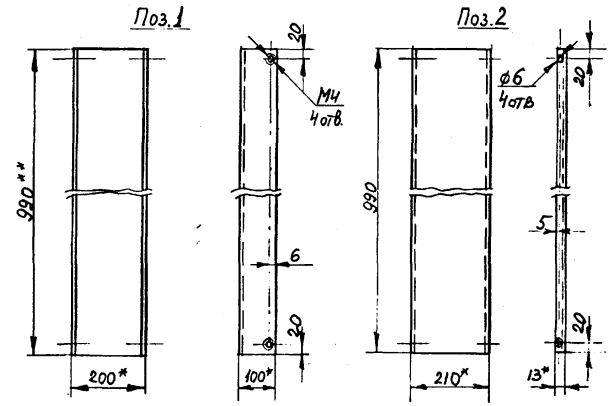
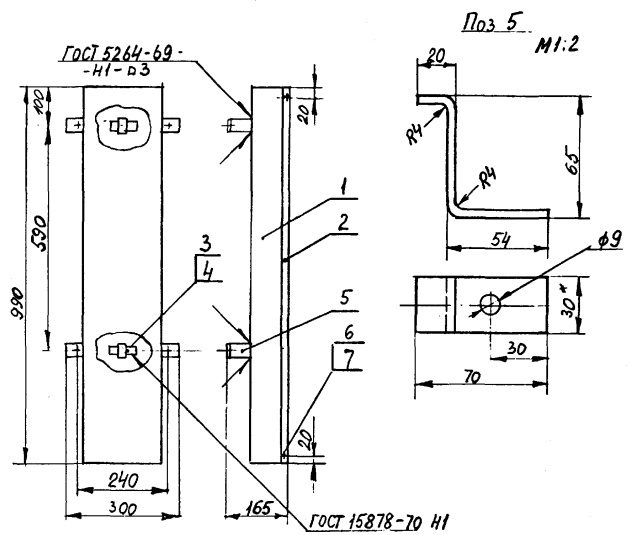
Исполнение	Размер мм	
	А	Б
1	190	420
2	75	650

1. Исполнение 1 предназначено для ящиков с горизонтальным расположением крепежных скоб. Исполнение 2 предназначено для ящиков с вертикальным расположением крепежных скоб.
2. Выбор исполнения конструкции производить по имеющимся на монтаже ящикам 1Я, 2Я и 3Я.

Имя, И.Ф.подпись и дата: Вязь, 1987, №

Имя, отч.	Сурожанский	Лев		907-02-222 30	Статус	Масса	Масштаб
Гласный	Березкин	Владимир	1.08.79		Р	9,03кг	1:10
Фук.гр.	Ротин	Юрий			Лист 16	Листов	
Разработ.	Березкин	Владимир	1.08.79		Конструкция для установки ящиков 1Я, 2Я, 3Я ВНИИ ТЕПЛОПРОЕКТ		
Пров.	Винаградов	Владимир					

ТИПОВОЙ ПРОЕКТ 907-02-222 АЛЬБОМ I.2



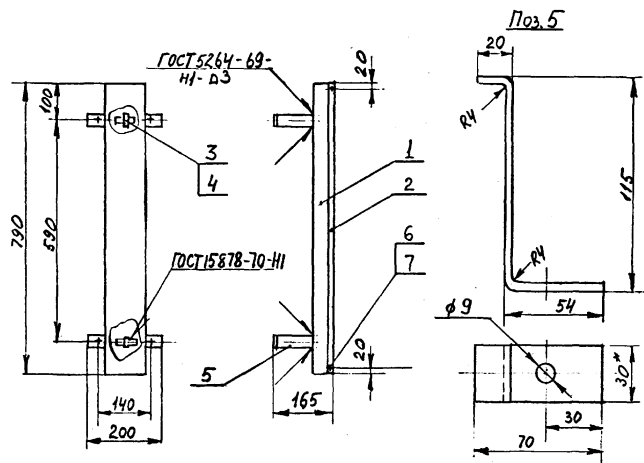
Поз	Обозначение или тип изделия	Наименование	Кол	Примечание
1	—	Корпус короба одноканального У1098 L=990	1	5,43 кг
2	—	Крышка короба одноканального У1098 L=990	1	2,69 кг
3	К405	Полоска	2	
4	К407	Пряжка	2	
5	—	Скоба из полосы 4x30 ГОСТ103-76 Lразр=126	4	0,48 кг
6	—	Винт М4x10 ГОСТ17473-72	4	
7	—	Шайба 4 ГОСТ11371-78	4	

Общая масса 8,60 кг

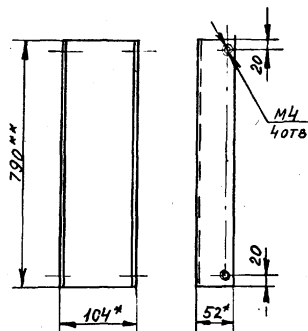
- * Размер для справки
** Размер уточнить на монтаже
- После сварки детали поз. 5 и места реза окрасить серой эмалью

Имя, № подл. Подпись и дата. Взам. инв. №

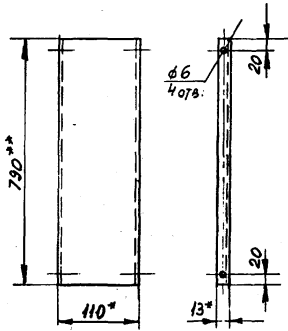
Имя, № подл.	Подпись и дата	Взам. инв. №			
			907-02-222		ЭО
Имя, ота	Сурожинский	Игорь			
Гл. спец.	Бережкин	Сергей	10879		
Рук. гр.	Котина	Людмила			
Разраб.	Бережкин	Сергей	10879		
Пров.	Виноградов	Виталий			
			Короб защитный исп. I		
			Стадия	Масса	Масштаб
			P	8,6 кг	1:10 1:2
			Лист 17 Листов		
			ВНИИ ТЕПЛОПРОЕКТ		



Поз.1



Поз.2



Поз	Обозначение или тип изделия	Наименование	Кол.	Примечание
1	—	Корпус короба одноканального У1050 L=790	1	1,86кг
2	—	Крышка короба одноканального У1050 L=790	1	1,22кг
3	к 405	Полоска	2	
4	к 407	Пряжка	2	
5	—	Скоба из полосы 4x30 ГОСТ 103-76, L _{разм} =176	4	0,66кг
6	—	Винт М4x10 ГОСТ 17473-72	4	
7	—	Шайба 4 ГОСТ 1371-78	4	

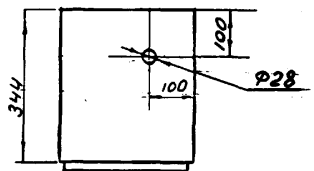
Общая масса - 3,94кг

- * - размер для справки. ** - размер уточнить по монтажу
- После сварки детали поз 5 и места реза окрасить серой эмалью

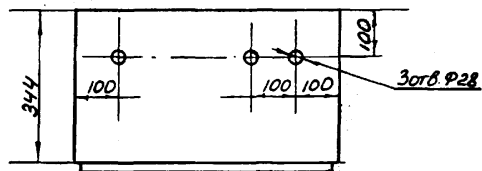
Имя, № подл.	Подпись и дата	Взам. инв. №
--------------	----------------	--------------

Нач. отд.	Сиротинский	Инж.			907-02-222	30
Гл. спец.	Березкин	Инж.	1987г.			
Рук. гр.	Ротин	Инж.			Короб защитный исп.2	Стенд Р
Разраб.	Березкин	Инж.	1987г.			
Пров.	Винаройдов	Инж.			Лист 18	Листов
					ВИНИИ ТЕПЛОПРОЕКТ	

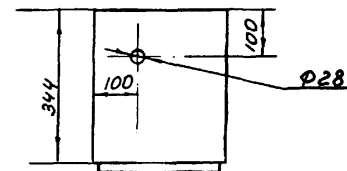
1Я
Верхняя крышка



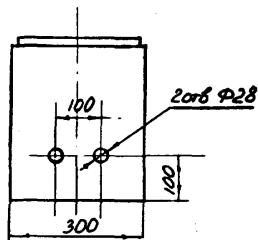
3Я
Верхняя крышка



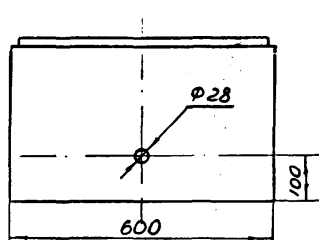
2Я
Верхняя крышка



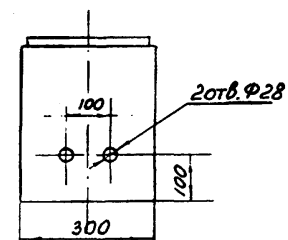
1Я
Нижняя крышка



3Я
Нижняя крышка

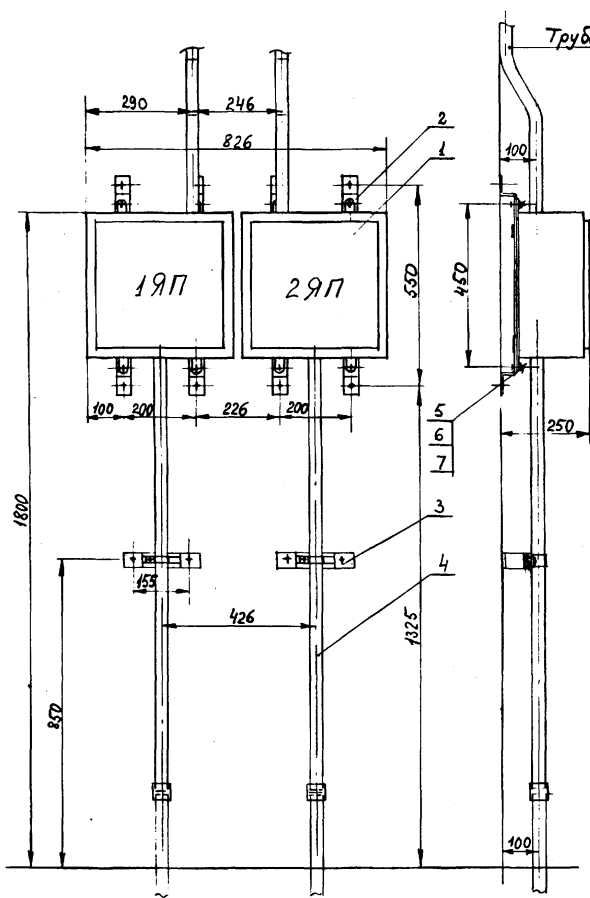


2Я
Нижняя крышка



Инв. № подл.	Подпись и дата	Взам. инв. №

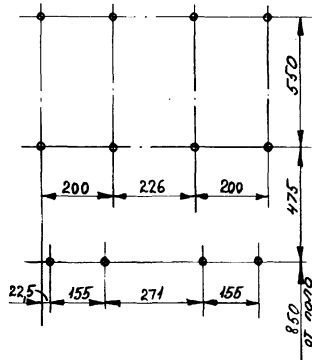
Нач.отд.	Сиротинский	Лин	907-02-222 30	Ящики 1Я, 2Я, 3Я Разметка отверстий	Стадия	Масса	Масштаб
Гл.спец.	Березкин	Сергей Игоревич			Р	-	1:10
Рук.гр.	Ротина	Лена			Лист 9	Листов	
Разраб.	Каматасова	Анна			ВНИИ ТЕПЛОПРОЕКТ		
Пров.	Виноградов	Виталий	-				



Доз.	Обозначение или тип изделия	Наименование	Кол.	Примечание
1	4997	Ящик протяжной, ТР43, ТУ36-441-70	2	22 кг
2	Лист 21	Конструкция для установки ящика 4997	2	572 кг
3	Лист 23	Скоба комплектная	2	1,02 кг
4	Лист 24	Труба комплектная	2	57 кг
5		Болт М10х20.46.019 ГОСТ 7798-70	8	
6		Гайка М10.5.019 ГОСТ 6915-70	8	
7		Щайба 10.02.019 ГОСТ 41371-78	8	

~15 кг.

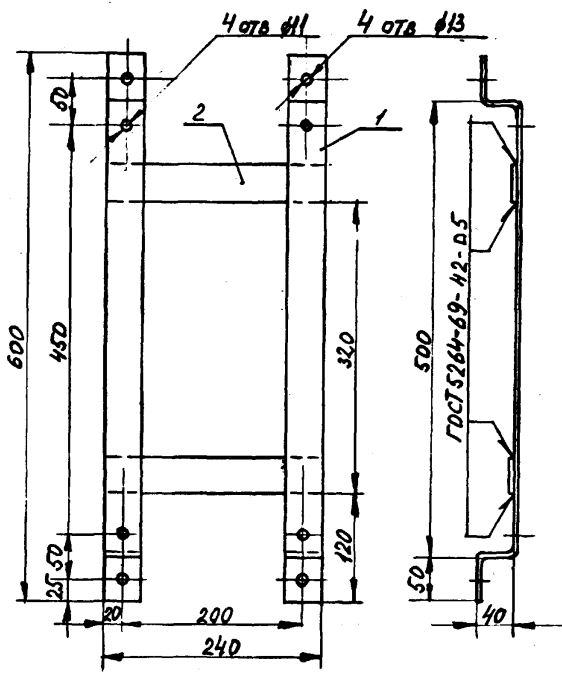
Разметку отверстий для крепления к основанию ящика или болтами



1 Размеры отверстий для крепления к основанию принимаются монтажной организацией в зависимости от параметров крепежных изделий
2 Вводы труб в ящик выполнить с уплотнителем по месту.

Имя, отн	Суротинская	Иванов		907-02-222	30	Страна	Масса	Масштаб
Гл. спец.	Бережкин	Берин	1.18.79					
Рук. гр.	Ротченко	Ротченко	1.18.78					
Разраб.	Бережкин	Берин	1.18.78					
Пров.	Ойворенко	Иванов		Установка ящиков 19П, 29П			Р	
				Лист 20			Листов	
				ВНИИ ТЕПЛОПРОЕКТ				

ТИТОВОЙ ПРОЕКТ 907-02-222 АЛББОМ I.2



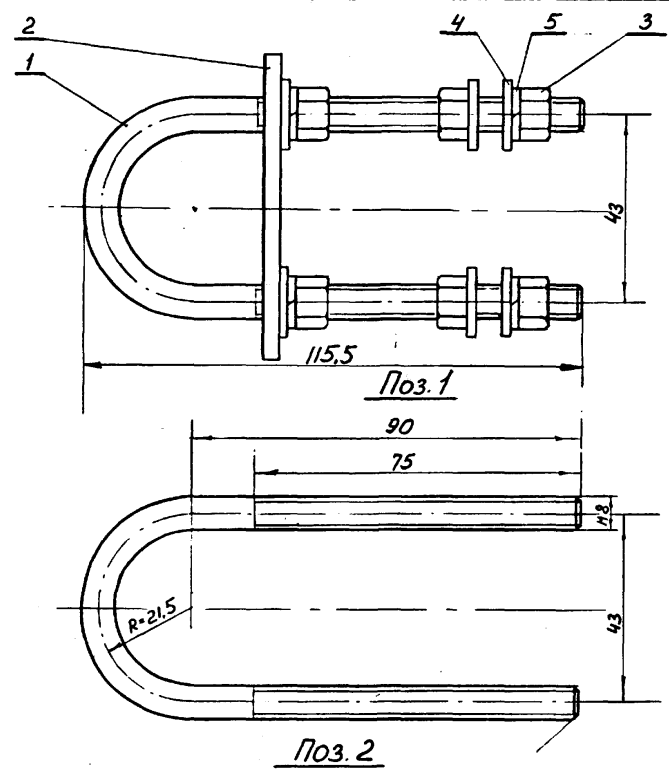
Поз	Обозначение или тип изделия	Наименование	Кол.	Примечание
1		Скоба из полосы 5x40, ГОСТ 103-76; ℓ раз=667	2	21 кг
2		Полоса 5x40, ГОСТ 103-76; ℓ =240	2	0,76 кг

Общая масса - 286 кг

Имя, № подл.	Подпись к листу	Взам. инв. №
--------------	-----------------	--------------

Нач. отд.	Суротинский	Кур		907-02-222 30	
Гл. спец.	Березкин	Березкин	10/23		
Рук. гр.	Рогино	Рогино			
Разраб.	Березкин	Березкин	10/23		
Пров.	Виноградов	Виноградов			
Конструкция для установки ящиков 1ЯП, 2ЯП					
					Сталь
			Р	286 кг	
Лист 21 Листов					
 ВНИИТ ТЕПЛОПРОЕКТ					

ТУТОВОЙ ПРОЕКТ 907-02-222 АЛЬБОМ I.2



Поз	Обозначение или тип изделия	Наименование	Кол.	Примечание
1		Скоба из стали круг φ8, L=250 ГОСТ 2590-71	1	0,1кг
2		Пластина из стальной полосы 4x40 ГОСТ 103-76	1	0,1кг
3		Гайка М8 ГОСТ 5915-70	6	
4		Шайба 8 ГОСТ 11371-78	6	
5		Шайба пружинная 8 ГОСТ 6402-70	4	

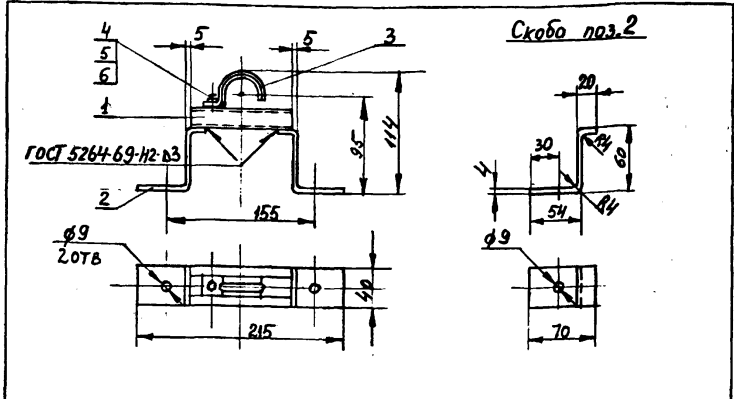
Общая масса - 0,25 кг

* - Размер для справки

Имя, № подл.	Подпись и дата	Взам. инв. №
--------------	----------------	--------------

Нач. отд.	Сиротинский	Лев		907-02-222 30	Стация	Масса	Масштаб
Гл. спец.	Березкин	Березкин	10.8.78				
Рук. гр.	Ротина	Ротина					
Разраб.	Каматасов	Каматасов					
Пров.	Виноградов	Виноградов					
Скоба для крепления стойки					Р	0,25кг	1:1
					Лист 22	Листов	ВНИИИ ТЕПЛОПРОЕКТ

ТИТОВОЙ ПРОЕКТ 907-02-222 АЛБЕОМ I.2



Поз	Обозначение или тип изделия	Наименование	Кол	Примечание
1	K108	Профиль С-образный L=105	1	0,13кг.
2		Скоба из полосы 4x40 ГОСТ 103-76-03	2	0,31кг
3	СО-34	Скоба однолапковая	1	0,03кг
4	K610	Гайка закладная	1	0,04кг
5		Болт М6x16,46,019. ГОСТ 7798-70	1	
6		Шайба 6.02.019. ГОСТ 11371-78	1	

Общая масса 0,51кг

Нач.отд.	Суровицкий	Левин	
Гл.спец.	Борезкин	Борезкин	10870
Рук.гр.	Ротчина	Ротчина	
Разраб.	Борезкин	Борезкин	10870
Пров.	Витязев	Витязев	

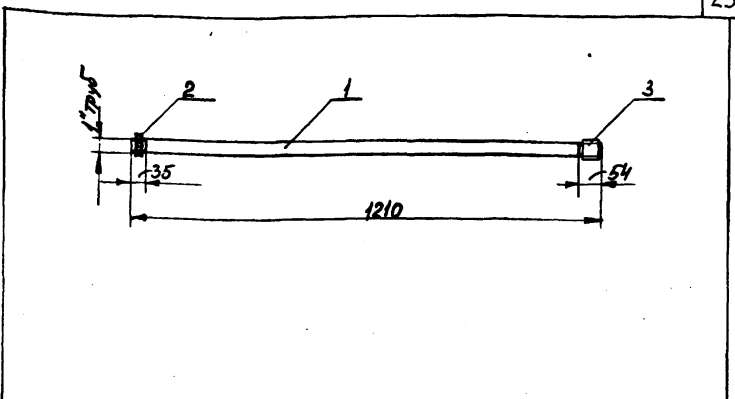
907-02-222 Э0

Скоба комплектная

Сталка	Масса	Масштаб
Р	0,51кг	1:4

Лист 23	Листов
ВИНИИ ТЕПЛОПРОЕКТ	

ТИТОВОЙ ПРОЕКТ 907-02-222 АЛБЕОМ I.2



Поз	Обозначение или тип изделия	Наименование	Кол	Примечание
1		Труба водопровод. 1Мц.25 ГОСТ 3262-75; L=1210.	1	265кг
2	K482	Гайка заземляющая	2	0,032кг
3		Муфта 25-Ц; ГОСТ 8966-75	1	0,168кг

1 Длину трубы поз.1 уточнить замером по месту на монтаже
2 концы трубы поз.1. раззенковать.

Имя, И.подл. Подпись и дата

Нач.отд.	Суровицкий	Левин	
Гл.спец.	Борезкин	Борезкин	10870
Рук.гр.	Ротчина	Ротчина	
Разраб.	Комарова	Винни	
Пров.	Витязев	Витязев	

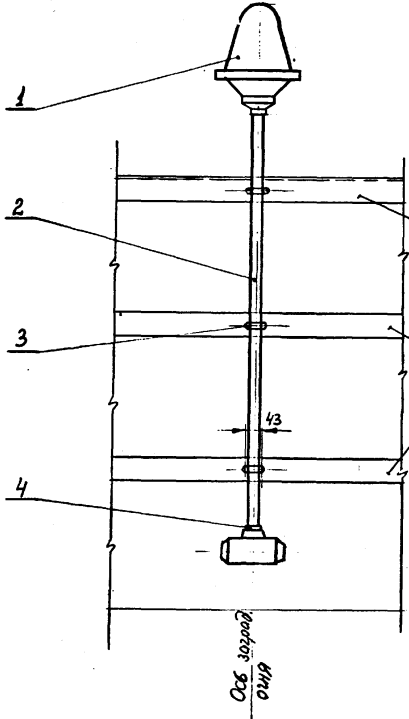
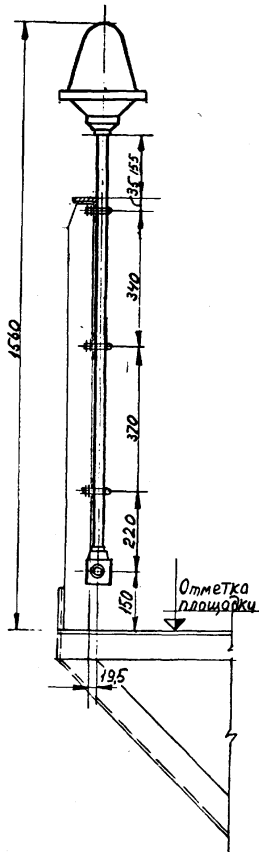
907-02-222 Э0

Труба комплектная

Сталка	Масса	Масштаб
Р	285кг	1:10

Лист 24	Листов
ВИНИИ ТЕПЛОПРОЕКТ	

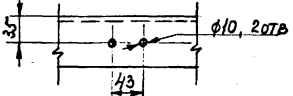
ТИПОВОЙ ПРОЕКТ 907-02-222 АЛЬБОМ I.2



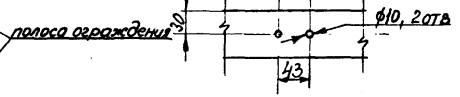
Поз.	Обозначение или тип изделия	Наименование	Кол.	Примечание
1	30Л-2	Заградительный огонь	1	6,6 кг
2	Лист 27	Стойка исп. I	1	165 кг
3	С 438	Хомутик	3	0,225 кг
	-	Сруторка 25x20 ГОСТ 8960-75	1	0,09 кг
				Общая масса 857 кг

Разметка отверстий в основаниях

Перила ограждения



Полоса ограждения

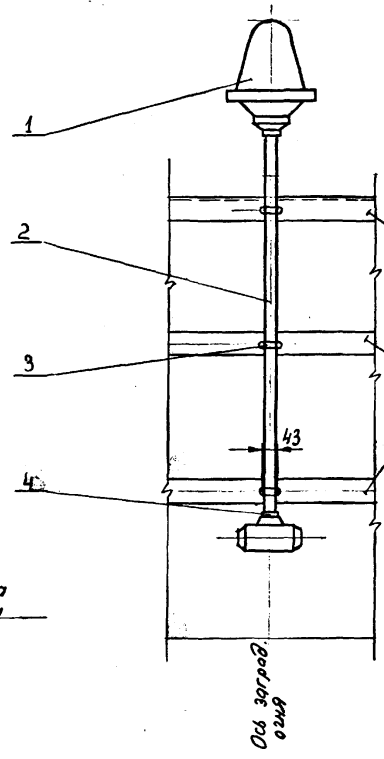
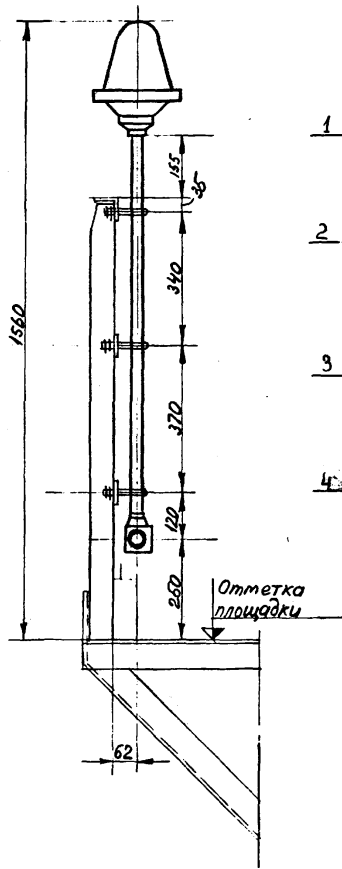


- 1 Оси заградительных огней указаны на планах сети.
- 2 Ответственные коробки углены на планах сети.
- 3 Металлоконструкции оснований представлены в типовых проектах дымовых труб.

Имя, № подл. Подпись и дата
Взам. инв. №

Нач. отд.	Суровинский	Мерз.		907-02-222 30
Гл. спец.	Брежнев	Берн	1989	
Рук. гр.	Ротина	Ром		
Разраб.	Брежнев	Берн	1989	
Пров.	Винарадов	Вин		
				Установка заградительного огня 30Л-2М. Исп. I
Сталь	Масса	Масштаб		
Р	8,6 кг	1:10		
Лист 25	Листов			
				ВНИИ ТЕПЛОПРОЕКТ

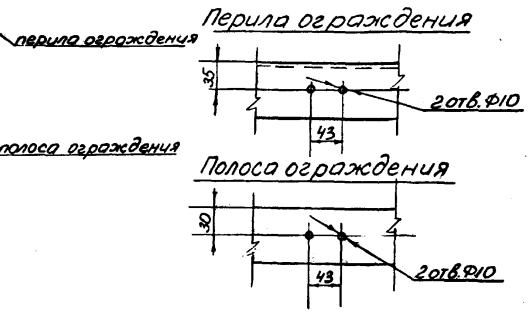
ТИПОВОЙ ПРОЕКТ 907-02-222 АЛБСОМ I.2



Поз.	Обозначение или тип изделия	Наименование	Кол.	Примечание
1	30Л-2	Заградительный огонь	1	6,6 кг
2	Лист 27	Стойка исп. 2	1	1,5 кг
3	Лист 22	Скоба для крепления стойки	3	0,75 кг
4	-	орудовка 25x20 ГОСТ 8960-75	1	0,09 кг

Общая масса 9,0 кг

Разметка отверстий в основаниях



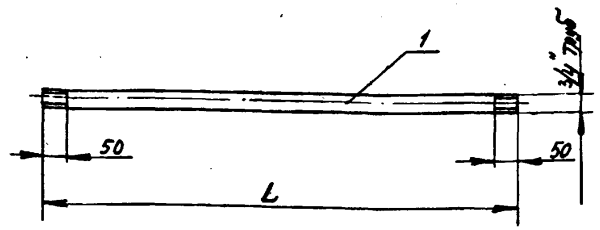
- 1 Оси заградительных огней указаны на планах сети
- 2 Ответительные коробки учтены на планах сети
- 3 Металлоконструкции оснований представлены в типовых проектах дымовых труб

Имя, № подл. Подпись и дата Взам. инв. №

Нач. отд.	Суворова	Иван		907-02-222 30
Гл. спец.	Бережкин	Сергей	18.8.88	
Рук. гр.	Ротин	Петр		
Разраб.	Бережкин	Сергей	18.8.88	
Пров.	Виноградов	Владимир		
Установка заградительного огня 30Л-2М. Исп. 2				
Сталь	Р	Масса 90 кг	Масштаб 1:10	
Лист 26		Листов		
 ВНИИ ТЕПЛОПРОЕКТ				

АЛБЮМ I.2

ТИПОВОЙ ПРОЕКТ 907-02-222



Исполн.	Размер L, мм	Масса кг
1	1100	1,65
2	1000	1,5

Поз.	Обозначение	Наименование	Кол.	Приме- чание
1		Стойка из трубы водогазопроводной ЛМЦ-20 ГОСТ 3262-75 (L - по таблице)	1	

Имя, № подл., Подпись и дата

Нач.отд.	Сиротинский	Мир	
Гл. спец.	Березкин	Вит	108.79
Рук. гр.	Ротина	Вит	
Разраб.	Коматесова	Вит	
Пров.	Березкин	Вит	108.79

907-02-222 Э0

Стойка Исп. 1,2

Статья	Масса	Масштаб
Р		1:10

Лист 27 Листов

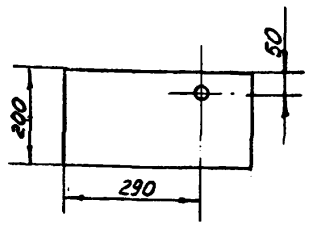
руба водогазопроводная ЛМЦ-20 ГОСТ 3262-75

ВНИИ ТЕПЛОПРОЕКТ

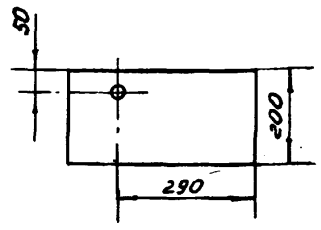
АЛБЮМ I.2

ТИПОВОЙ ПРОЕКТ 907-02-222

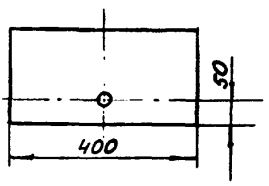
1ЯП
Верхняя крышка



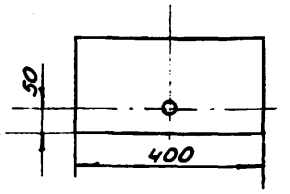
2ЯП
Верхняя крышка



1ЯП
Нижняя крышка



2ЯП
Нижняя крышка



Имя, № подл., Подпись и дата

Нач.отд.	Сиротинский	Мир	
Гл. спец.	Березкин	Вит	108.79
Рук. гр.	Ротина	Вит	
Разраб.	Коматесова	Вит	
Пров.	Виноградов	Вит	

907-02-222 Э0

Ящики 1ЯП, 2ЯП
Разметка отверстий

Статья	Масса	Масштаб
Р	-	1:10

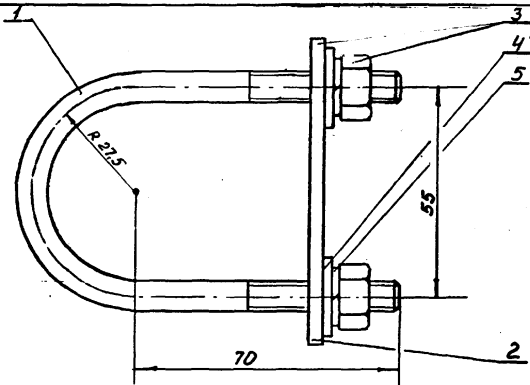
Лист 28 Листов

ВНИИ ТЕПЛОПРОЕКТ

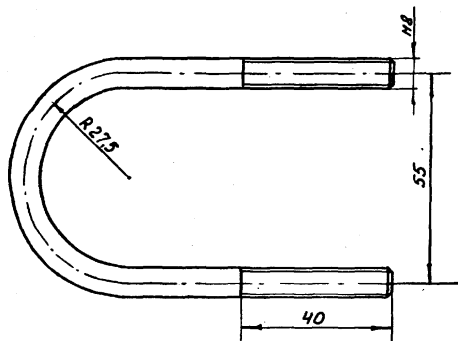
АЛБГОМ I. 2

ТИПОВОЙ ПРОЕКТ 907-02-222

Имя, И.подл. Подпись и дата Владелец, И.



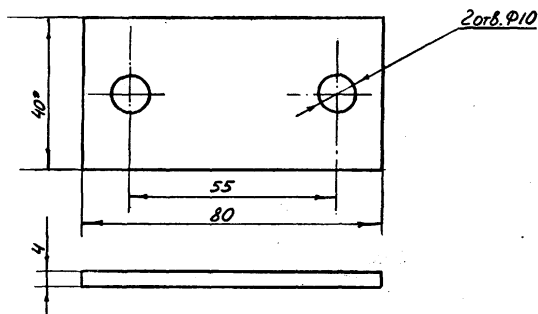
Поз.1



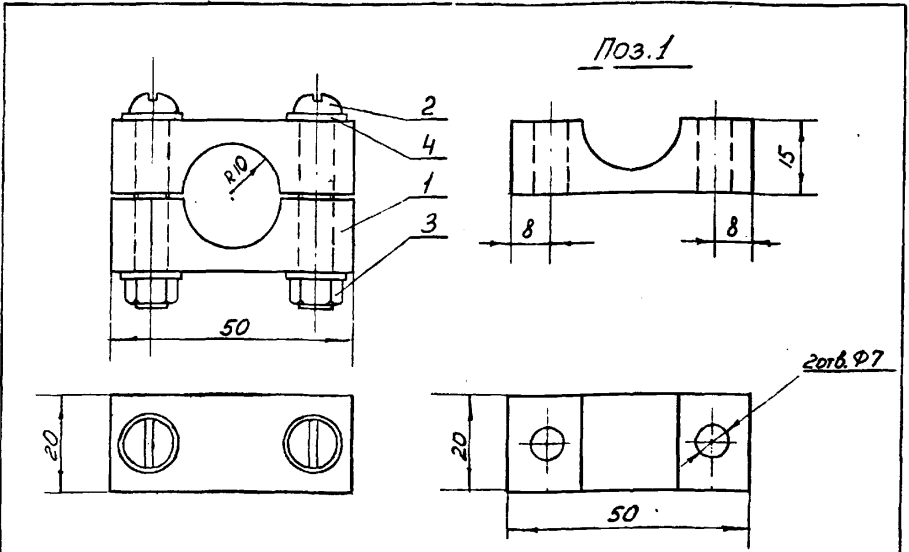
Поз	Обозначение или тип изделия	Наименование	Кол	Примечание
1		Скоба из стали круглой $\Phi 14,8_{\text{норм}}$ = 223 ГОСТ 2590-71	1	0,1 кг
2		Пластина из полубовиты стали $\Phi 40 \times L=80$ ГОСТ 103-76	1	0,1 кг
3		Гайка М8	2	0,01 кг
4		Шайба	2	0,005 кг
5		Шайба пружинная 8	2	0,002 кг

Общая масса - 0,217 кг

Поз.2



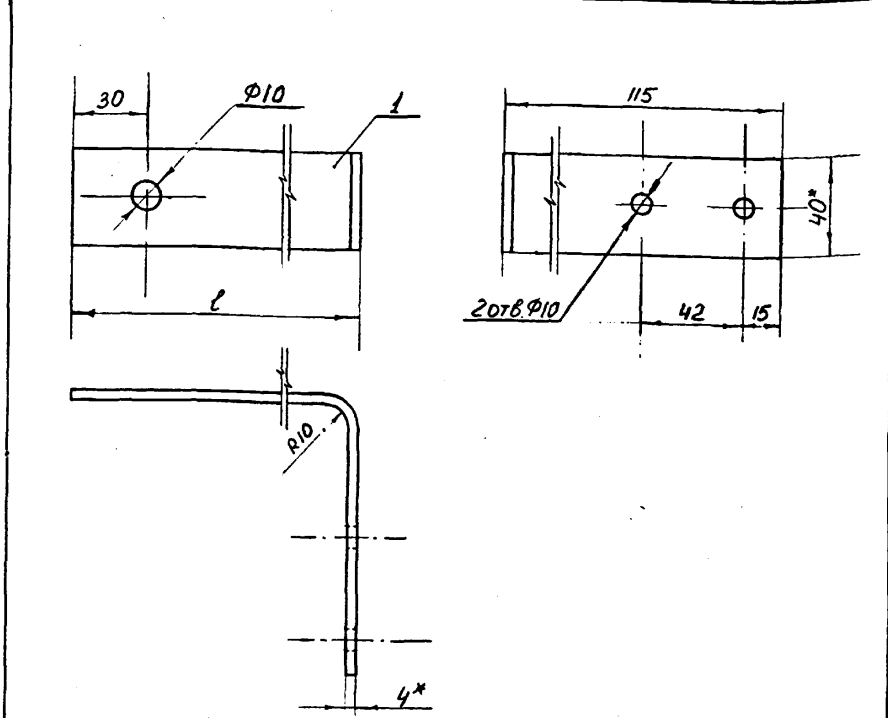
Нач.отд.	Суротинский	Иван	907-02-222 30	Стадия	Масса	Масштаб
Гл.спец.	Бережкин	Сергей		Р	0,22 кг	1:1
Рук.гр.	Котичко	Роман		Лист 29	Листов	
Разраб.	Кондратьев	Иван		Хомут		
Пров.	Винаградова	Ирина				
			-			



Поз.	Обозначение или тип изделия	Наименование	Кол.	Примечание
1		Пластина из текстолита Г-150 ГОСТ 2910-74	2	0,035кг
2		Винт М6×40 ГОСТ 17473-72	2	
3		Гайка М6 ГОСТ 5915-70	2	
4		Шайба 6 ГОСТ 11371-78	4	

Общая масса - 0,06 кг

Нач. отд.	Сиротинский	Кли			907-02-222	30	Клица	Стадия	Масса	Масштаб
Гл. спец.	Борезкин	Борезкин	10.07.79					Р		1:1
Рук. гр.	Ротина	Ротина						Лист 30	Листов	
Разраб.	Камарцова	Камарцова						ВИНИИ ТЕПЛОПРОЕКТ		
Пров.	Виноградов	Виноградов						ТЕПЛОПРОЕКТ		



Поз.	Обозначение или тип изделия	Наименование	Кол.	Примечание
1		Скоба из стальной полосы 4x40 L _{разв.} ГОСТ 103-76	1	

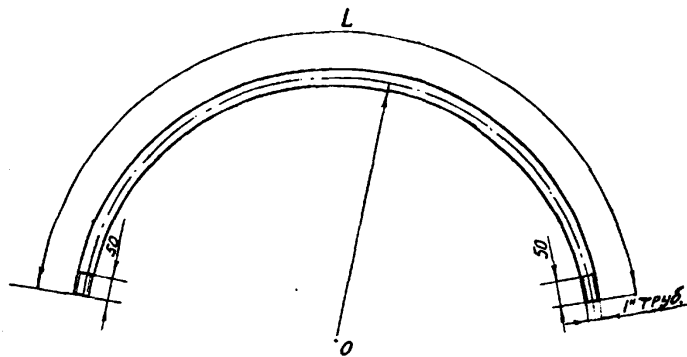
Исп.	l	L _{разв.}	масса
1	170	276	0,35
2	270	376	0,47

Нач. отд.	Сиротинский	Кли			907-02-222	30	Скоба поддерживающая Исп. I,2	Стадия	Масса	Масштаб
Гл. спец.	Борезкин	Борезкин	10.07.79					Р	-	1:2
Рук. гр.	Ротина	Ротина						Лист 31	Листов	
Разраб.	Камарцова	Камарцова						ВИНИИ ТЕПЛОПРОЕКТ		
Пров.	Виноградов	Виноградов						ТЕПЛОПРОЕКТ		

Полоса 4x40 ГОСТ 103-76

АЛБЕОМ I.2

ТИПОВОЙ ПРОЕКТ 907-02-222



Труба поз.12

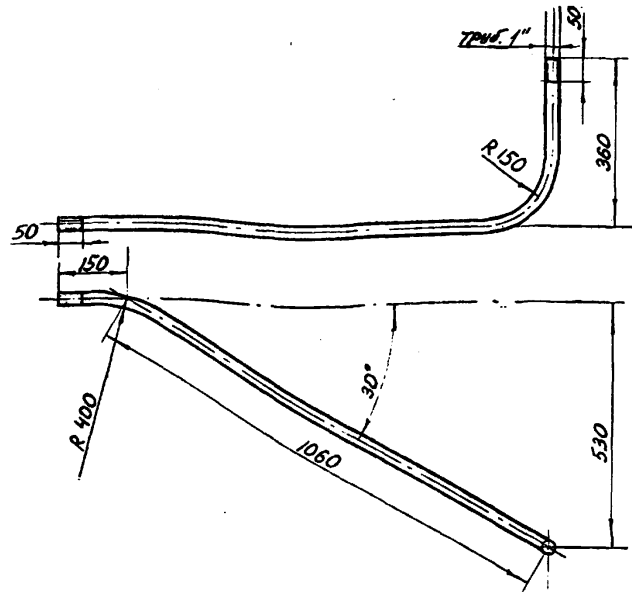
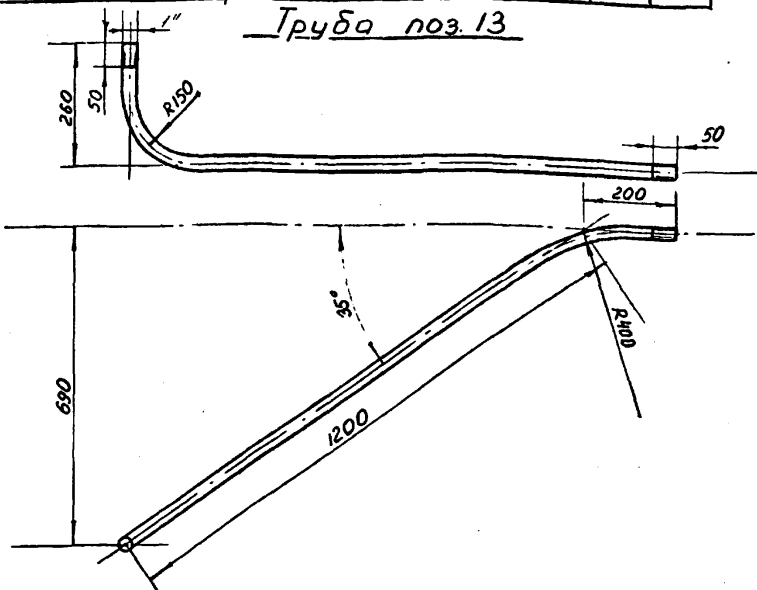


Таблица размеров и масс труб электропроводки поз.7-11

Поз.	d _о =1,2			d _о =1,5			d _о =2,1			d _о =3,0		
	R _м	ℓ _м	m _{к2}	R _м	ℓ _м	m _{к2}	R _м	ℓ _м	m _{к2}	R _м	ℓ _м	m _{к2}
7	2,1	3,23	6,85	2,3	3,54	7,6	2,55	3,91	8,27	2,95	4,54	9,61
8	2,05	3,15	6,67	2,25	3,45	7,32	2,5	3,83	8,12	2,9	4,5	9,55
9	2,1	3,3	7,0	2,3	3,62	7,68	2,55	4,0	8,5	2,95	4,63	9,8
10	2,05	3,22	6,84	2,25	3,54	7,6	2,5	3,87	8,2	2,9	4,55	9,65
11	2,05	0,79	1,68	2,25	0,87	1,84	2,5	0,96	2,06	2,9	1,11	2,35

Труба поз.13



Поз.	Обозначение или тип изделия	Наименование	Кол.	Примечание
12	Л-Ц-М 25	Труба водогазопроводная L=1420	1	3,01 кг
13	Л-Ц-М 25	Труба водогазопроводная L=1700	1	3,6 кг

Имя, № подл., Подпись и дата Взам.инв. №

Нач.отд.	Сиротинский	Мин
Гл.спец.	Березкин	Инж
Рук.гр.	Ротин	Инж
Разраб.	Кочеткова	Инж
Пров.	Виноградов	Инж

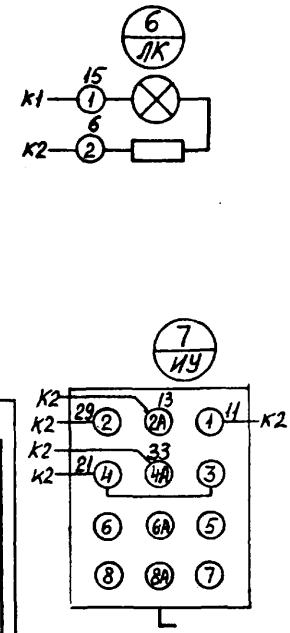
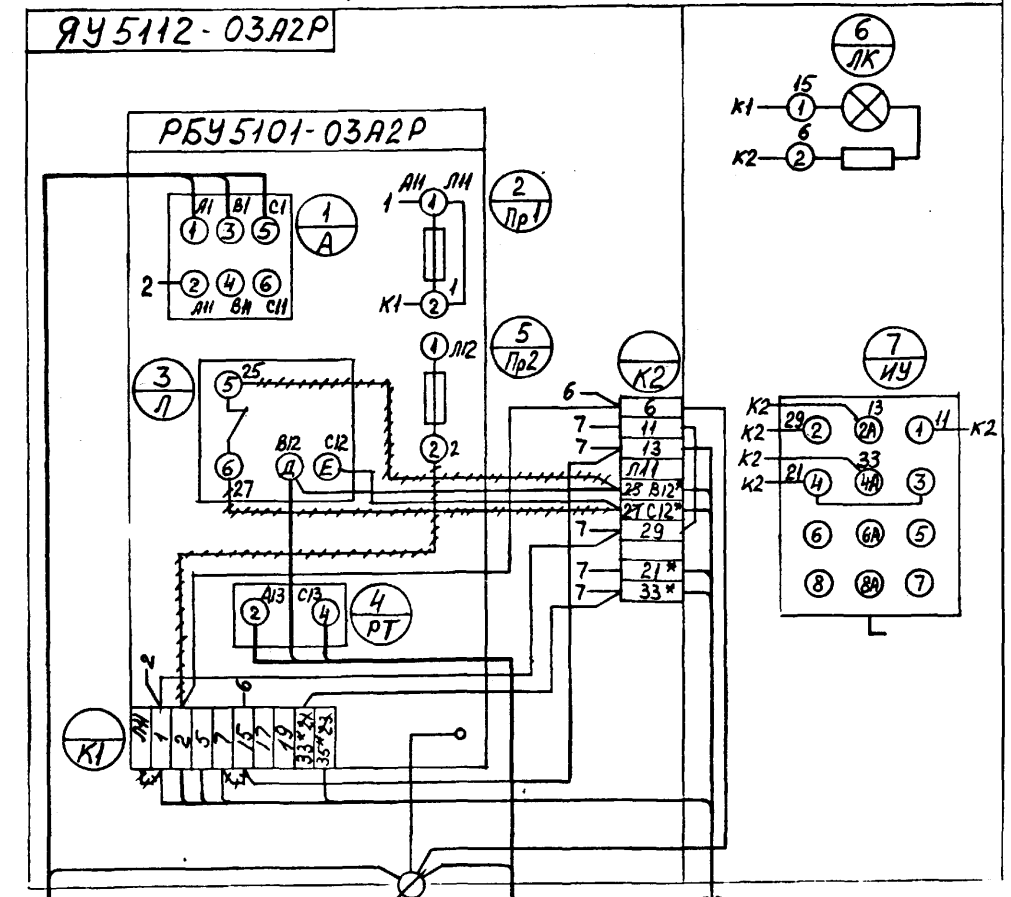
907-02-222 30

Трубная заготовка поз. 7+13	Стадия	Масса	Масштаб
	P		
Труба водогазопроводная ЛЦМ 25 ГОСТ 3262-75	Лист 32	Листов	

АЛБЕОМ I.2
ТИТОВОЙ ПРОЕКТ 907-02-222

Ящик 19.
Вид спереди.

Дверь ящика.
Вид со стороны монтажа



--- - демонтировать
* - домаркировать

Инв. № подл.	Подпись и дата	Взам. инв. №

Привязан		

ГИП	Бернштейн	Рос
Нач. отд.	Сироткин	Лен
Гл. спец.	Березкин	Берлин 40839
Рук. гр.	Ротина	Рос
Разраб.	Березкин	Берлин 40839
Пров.	Косова	Рос

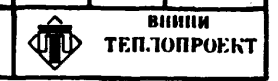
907-02-222 30

СВЕТОВОЕ ОГРАЖДЕНИЕ

ДЫМОВАЯ ТРУБА
ВЫСОТОЙ 45 м

СТАДИЯ	Лист	Листов
Р	33	

Ящик 19
Схема подключения



Ввод 1

19П

39
АКВВГ-1(4х2,5)

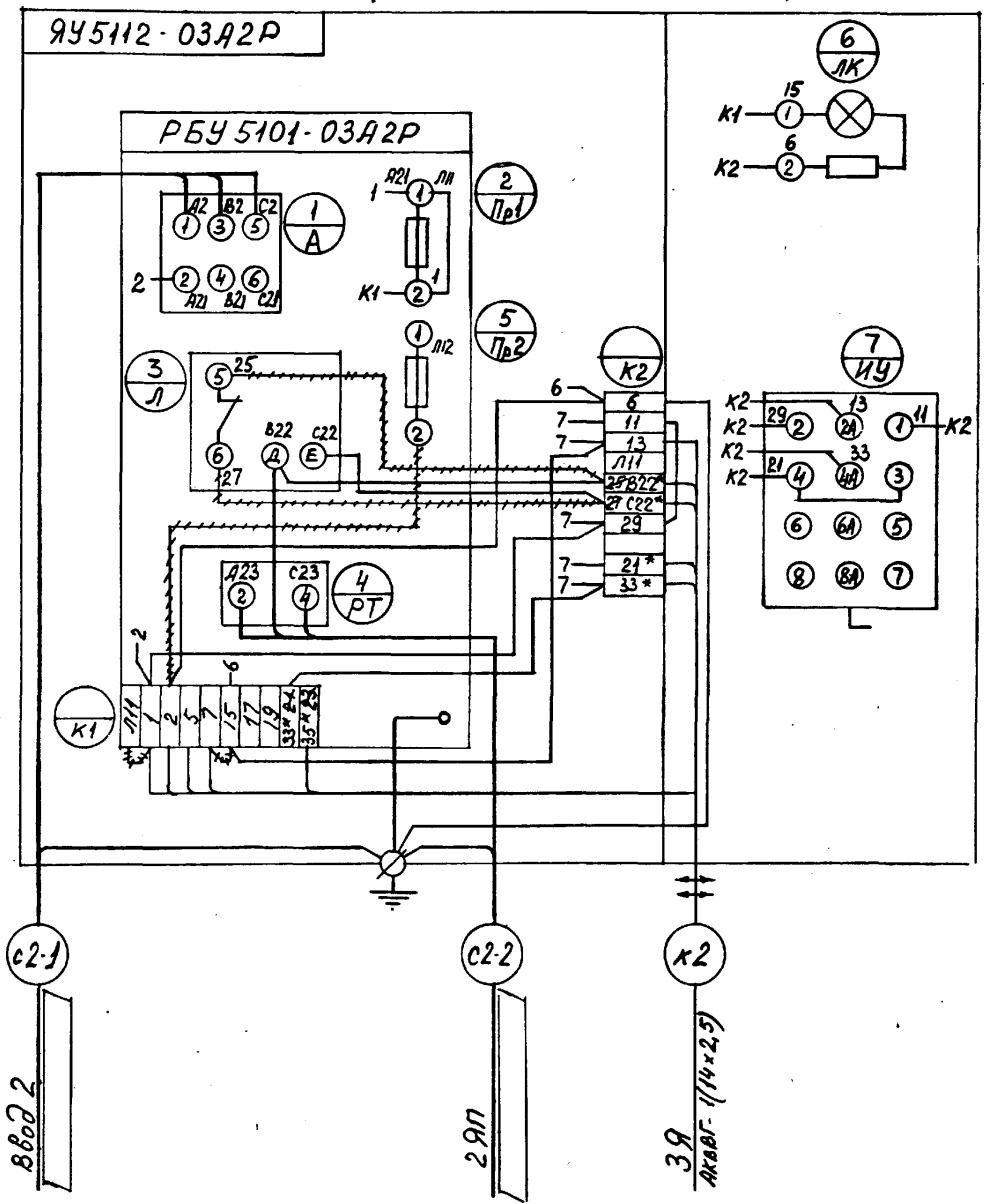
Альбом Г. 2

Типовой проект 907-02-222

Имя, № подл.	Подпись и дата	Взам. инв. №

Ящик 29
Вид спереди

Дверь ящика
Вид со стороны монтажа



++++ - демонтировать
* - замаркировать.

Привязан			
Инв. №			

ГИП	Бранштейн <i>Лео</i>		907-02-222 30		
Нач.отд.	Сиротинский <i>Лео</i>				
Гл.спец.	Березкин <i>Березкин</i>	Лист 30			
Рук.гр.	Ротичо <i>Коч</i>		СВЕТОВОЕ ОГРАЖДЕНИЕ		
Разраб.	Березкин <i>Березкин</i>	Лист 30			
Пров.	Косова <i>Косова</i>		ДЫМОВАЯ ТРУБА ВЫСОТА 45 М		
			Стандия	Лист	Листов
			Р	34	
			Ящик 29 Схема подключения		
			ВИНИИ ТЕПЛОПРОЕКТ		

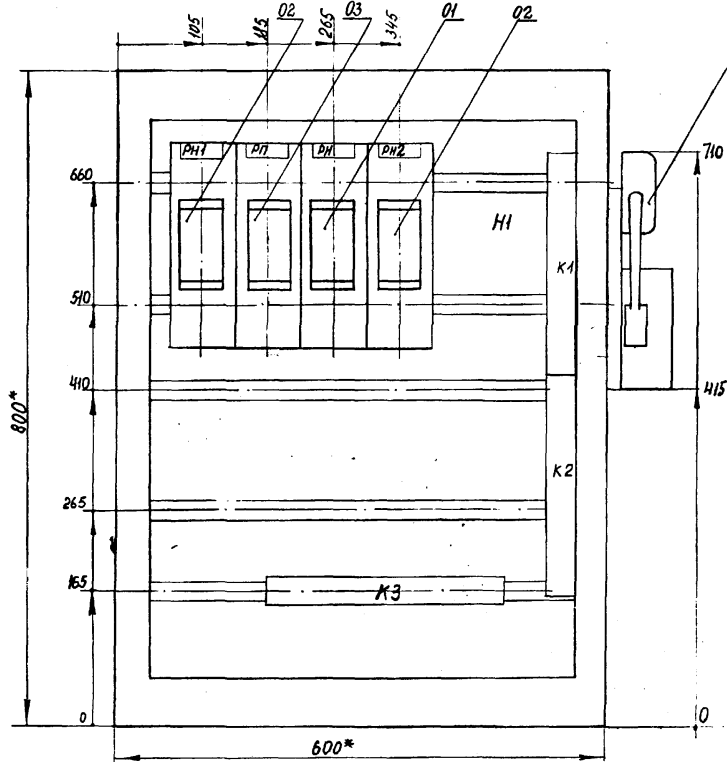
Ввод 2

2.9П

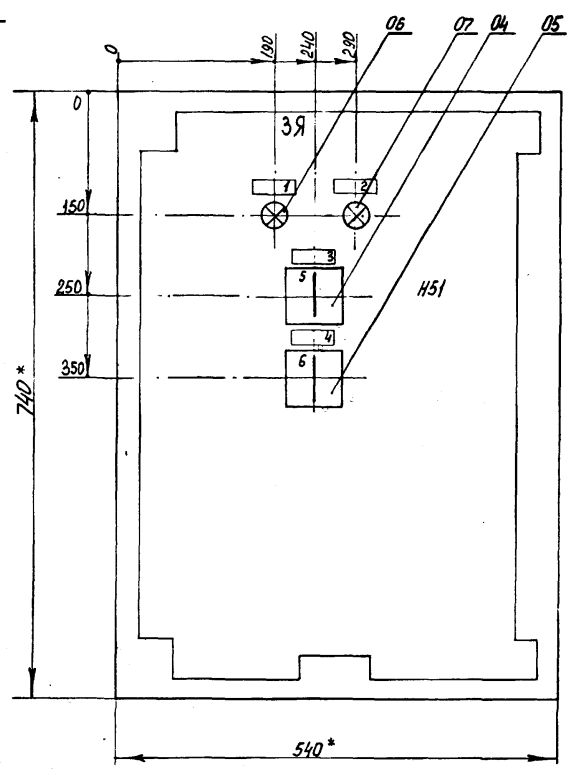
3.9
Альбом (14x2.5)

ТИТОВОЙ ПРОЕКТ 907-02-222 АЛЬБОМ I.2

вид спереди.
дверь не показана



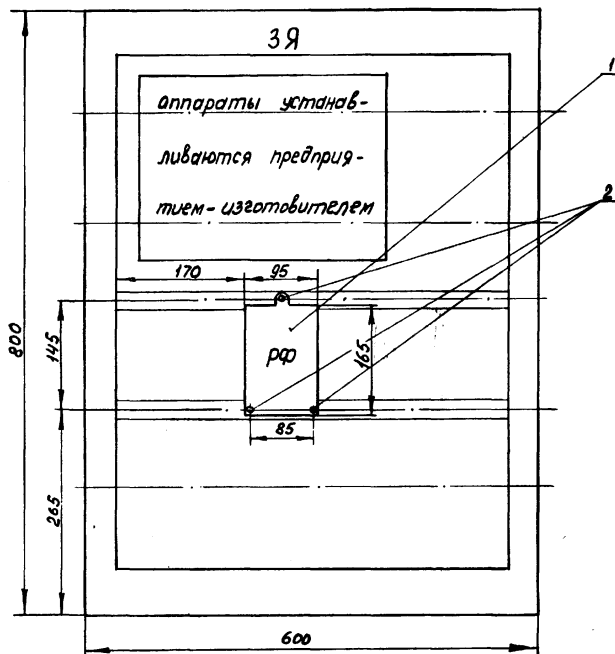
дверь ящика
вид спереди.



1. * Размеры для справок.
2. Незаканнные предельные отклонения размеров по
3. В контуре табличек и аппаратов указаны номера надписей по перечню надписей.
4. Глубина ящика 360мм.

Нач. отд.	Сурогинский	Ильин		907-02-222 30	Ящик 3Я Чертеж общего вида	Стадия	Масса	Масштаб
Гл. спец.	Березкин	Березкин	10879			Р		
Рук. гр.	Роткина	Ковалева				Лист 35	Листов	
Разраб.	Ковалева	Ковалева				ВНИИ ТЕПЛОПРОЕКТ		
Пров.	Березкин	Березкин	10879			06		

Имя, № подл. Подпись и дата ВЗР, мм. нн. №



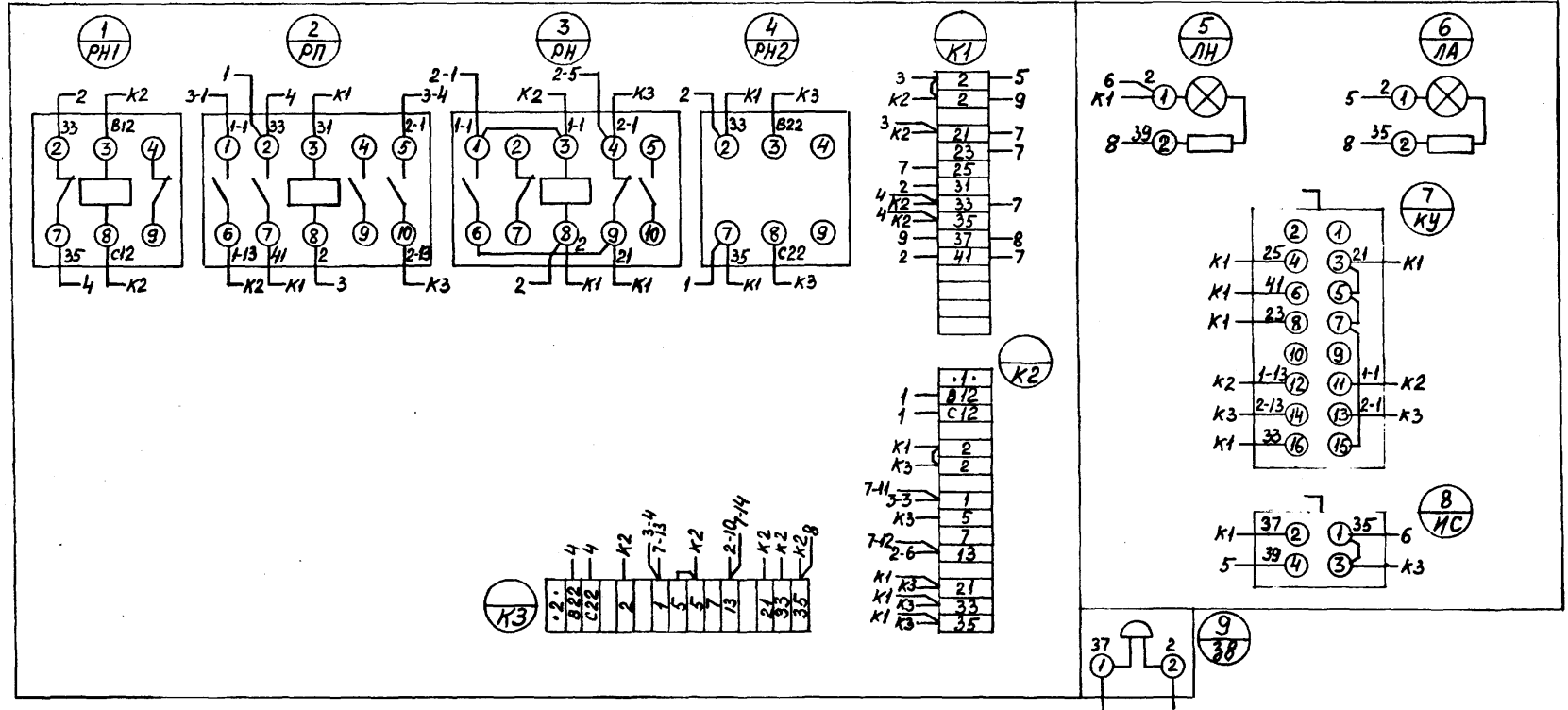
Поз.	Обозначение или тип изделия	Наименование	К-во	Примечание
1	ФРР-243	Фотореле, ~220В, Из. ТУ16-523.283-75	1	
2	К608	Гайка закладная	3	

1. Схему присоединений реле см. лист

Нач. отд.	Сурдинский	инж.д.		907-02-222	30	
Л. спец.	Борозкин	инж.	Лог.р.			
Рук. гр.	Рагина	инж.				
Разраб.	Касова	инж.				
Пров.	Борозкин	инж.	Лог.р.	Ящик 3Я Установка дополнительного аппарата		
				Стенды	Масса	Масштаб
				Р		
				Лист 36 Листов		
				ВНИИ ТЕПЛОПРОЕКТ		

Ящик 3Я. Вид спереди.

Дверь ящика. Вид со стороны монтажа



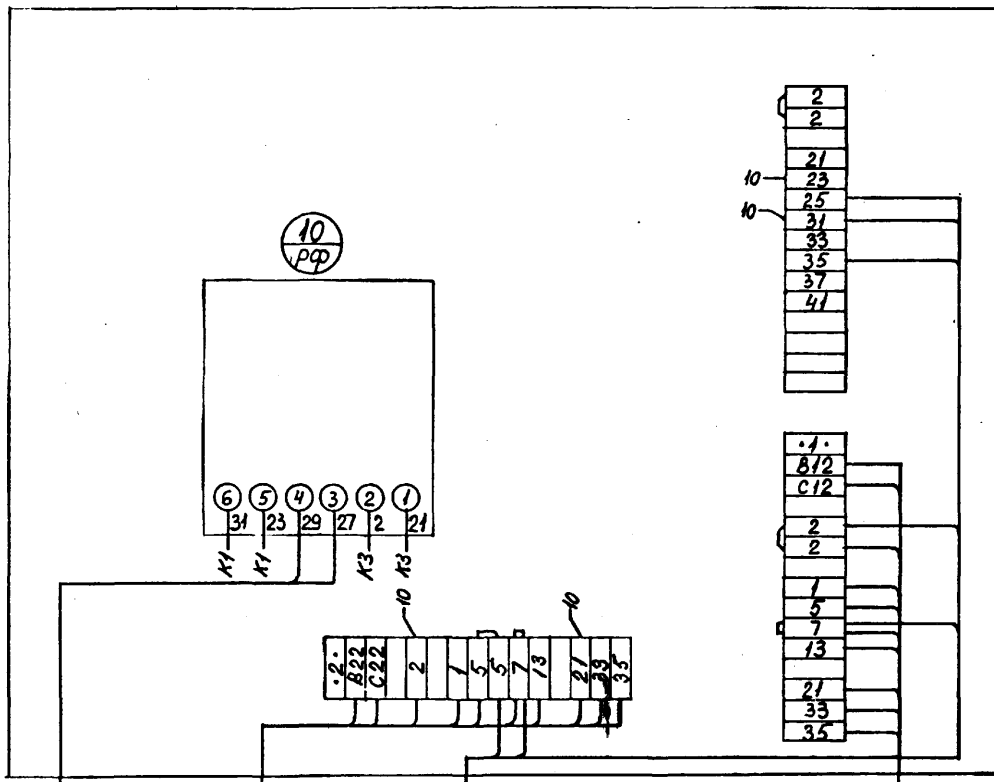
АЛБЭМ I. 2

ТИПОВОЙ ПРОЕКТ 907-02-222

Имя, № подл.	Подпись и дата	Взам. инв. №

Нач. отд.	Суровицкий	инж.		907-02-222	30
Гл. спец.	Борезкин	старш.	108.79		
Рук. гр.	Рубина	Ратн.			
Разраб.	Борезкин	старш.	108.79		
Пров.	Косова	Косв.			
Ящик 3Я Схема электрическая соединений					
Стдия	Масса	Масштаб			
Р					
Лист 37 Листов					
ВНИИ ТЕПЛОПРОЕКТ					

Ящик 39 Вид спереди



К3

ФРС1
ПВБ-1(2х0,75)

К2

2Я
АКВВГ-1(14х2,5)

К4

РАУ
1(10х2,5)

К1

1Я
АКВВГ-1(14х2,5)

Привязан			
Инв. №			

ГИП	Бернштейн		
Нач. отд.	Сиротинский		
Гл. спец.	Березкин		108.78
Рук. гр.	Ратина		
Р.з.р.б.	Березкин		108.78
Пров.	Касова		

907-02-222 30

СВЕТОВОЕ ОГРАЖДЕНИЕ

ДЫМОВАЯ ТРУБА
ВЫСОТА 45 м

Сталля	Лист	Листов
Р	38	

Ящик 39. Схема соединений
дополнительн. аппарата
Схема подключения.

ВНИИ ТЕРМОПРОЕКТ

ТИПОВОЙ ПРОЕКТ 907-02-222 АЛЬБОМ I.2

И.в. № подл.	Подпись и дата	Взам. инв. №

Альбом I.2

Типовой проект 907-02-222

Ведомость чертежей
основного комплекта 33.

Формат	Лист	Наименование	Примечание
И	1	Общие данные	
И	2	Перечень комплектных устройств	
И	3	Таблица технических данных аппаратов	
И2	4	Чертеж общего вида	
И2	5	Схема электрическая соединений	
И	6	Таблица перечня надписей	

Ведомость основных комплектов.

Обозначение	Наименование	Примечание
907-02-222 30	Электрическое освещение	Альбом I
907-02-222 33	Задание предприятию-изготовителю	— " —
907-02-222 С	Сметы	Альбом II


Типовое проектное решение разработано в соответствии с действующими нормами и правилами и предусматривает мероприятия, обеспечивающие взрывную, взрывопожарную и пожарную безопасность при эксплуатации сооружения.

Главный инженер проекта

Б. Бернштейн
Б. Бернштейн

Имя, № подл. Подпись и дата

Взам. инв. №

ТИП	Бернштейн							
Изм. от	Сиротинский							
Гл. спес.	Березкин	18.07.79						
Сух. гр.	Ротина							
Разраб.	Косова	Косов						
Пров.	Березкин	18.07.79						
907-02-222		33						
СВЕТОВОЕ ОГРАЖДЕНИЕ		Стенки	Лист	Листов				
ДЫМОВОЙ ТРУБЫ ВЫСОТА 45 м		Р	1	6				
Общие данные								

38

Наименование

к-во
НКУк-во
привод-
ных ма-
шинобозначение
таблицы
аппаратов

Примечание

Ящик 3Я

1

1

33-3

Альбом I.2

Типовой проект 907-02-222


Имя, № подл. Подпись и дата

Взам. инв. №

Изм. от	Сиротинский						
Гл. спес.	Березкин	18.07.79					
Сух. гр.	Ротина						
Разраб.	Косова	Косов					
Пров.	Березкин	18.07.79					

907-02-222 33

Перечень комплектных
устройств

Стенки	Масса	Мес. таб.
Р		
Лист 2	Листов	
		

Формат	Зона	Поз.	Обозначение	Наименование	Кол.	Примечание	
				Документация			
12			33-4	Чертеж общего вида			
12			33-5	Схема электрическая соединений			
И			33-6	Таблица перечня подписей			
				Сборочные единицы			
			Н1	О1			
01			Реле РПУ-2-362203	2ш2р ~220в	01	РН	
02			Реле РПУ-2-360203	2р ~380в	02	РН1, РН2	
03			Реле РПУ-2-364003	4з ~220в	01	РН	
			Н51	О1			
04			Переключатель ПКУЗ-12Ф-4046	4з	01	КУ	
05			Переключатель ПКУЗ-РН-0101	4з	01	ИС	
06			Аматюра светосигнальная	АЕ 32421	4з ~220в	01	ЛА
07			Аматюра светосигнальная	АЕ 32521	4з ~220в	01	ЛН
08			Звонок	ЗВН-220	~220в	01	

Имя, И.подп.	Подпись и дата	Взам.инв. №
Нач.отд.	Сиротинский	Лев
Гл.спец.	Березкин	Сергей
Рук.гр.	Ротина	Роман
Разраб.	Косова	Коса
Пров.	Ротина	Роман

907-02-222 33

Ящик ЗЯ	Стадия	Масса	Масштаб
Таблица технических данных аппаратов	Р		
	Лист 3	Листов	
	ВНИИ ТЕПЛОПРОЕКТ		

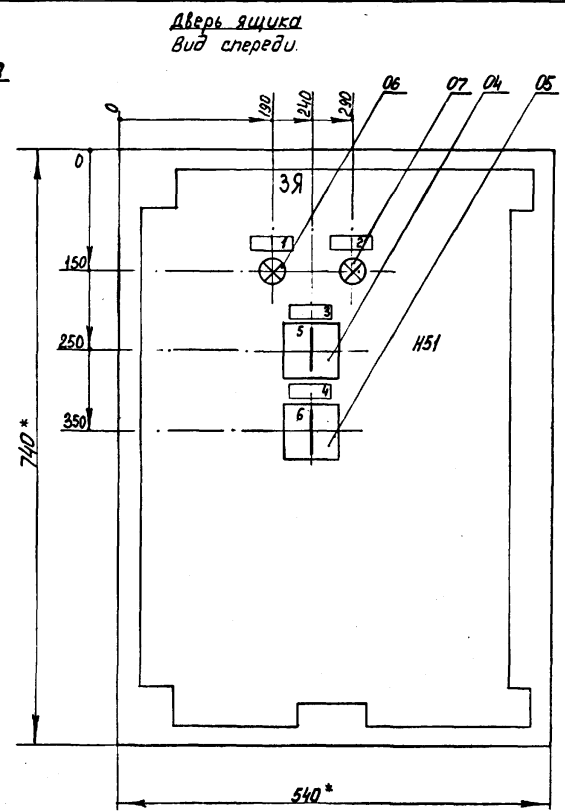
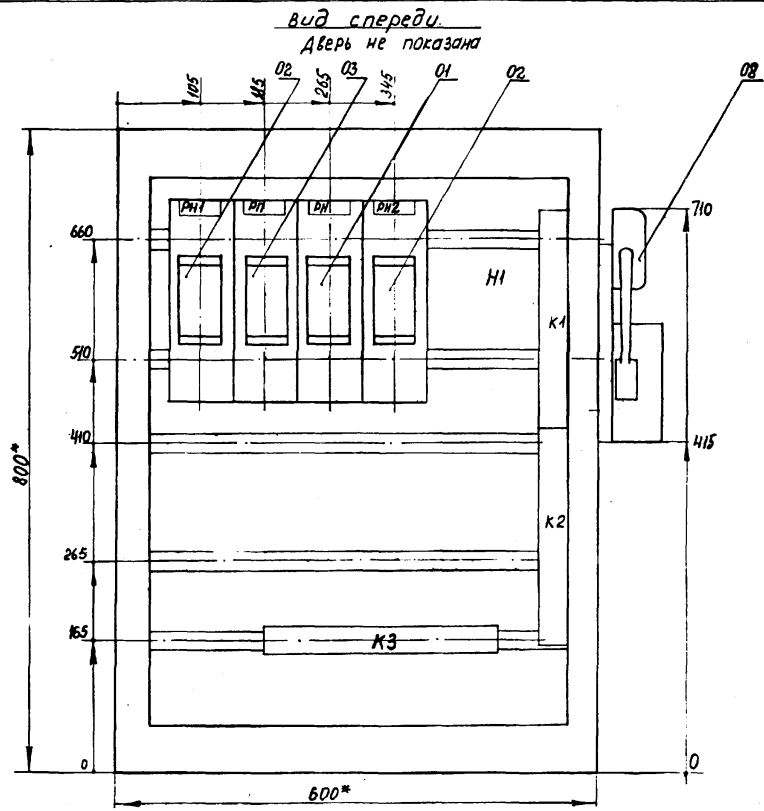
Поч. обозначение	место надписи	Текст	Кол.	Высота шрифта	Зона таблицы
	ящик	ЗЯ			
РН1	табличка	РН1			
РН	"	РН			
РН	"	РН			
РН2	"	РН2			
1	"	Авария			
2	"	Напоминание			
3	"	Выбор управления			
4	"	Выбор сигнала			
5	розетка	розетка 7 8 1 2 руч. авт. зап. откл.			
6	розетка	звонок лампы			

Имя, И.подп.	Подпись и дата	Взам.инв. №
Нач.отд.	Сиротинский	Лев
Гл.спец.	Березкин	Сергей
Рук.гр.	Ротина	Роман
Разраб.	Косова	Коса
Пров.	Ротина	Роман

907-02-222 33

Ящик ЗЯ	Стадия	Масса	Масштаб
Таблица перечня надписей	Р		
	Лист 6	Листов	
	ВНИИ ТЕПЛОПРОЕКТ		

ТИТОВОЙ ПРОЕКТ 907-02-222 АЛБСОМ I 2



1. *Размеры для справок.
2. Незаказанные предельные отклонения размеров по
3. В контуре табличек и аппаратов указаны номера надписей по перечню надписей.
4. Глубина ящика 360мм.

Нач.отд.	Суроткинский	Лев	
Гл. спец.	Березкин	Сергей	14878
Рук.гр.	Ротина	Рен	
Разраб.	Косова	Рен	
Пров.	Березкин	Сергей	14878

907-02-222 33

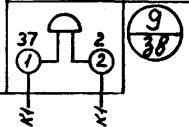
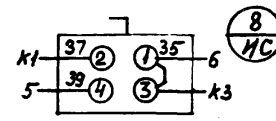
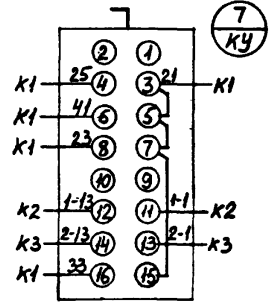
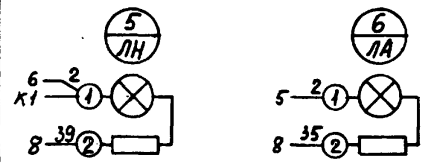
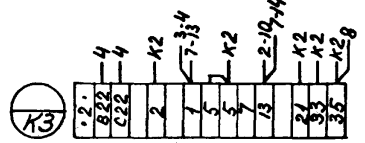
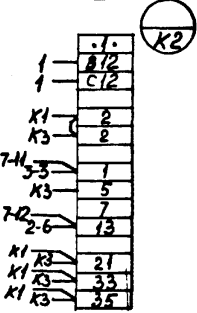
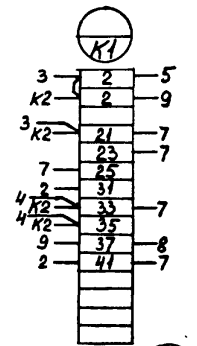
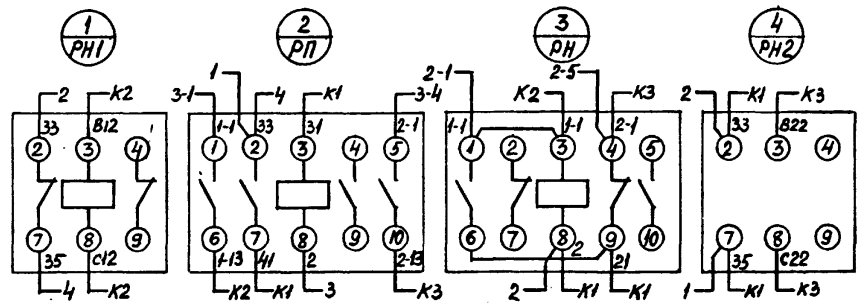
Ящик 3Я
Чертеж общего вида

Стация	Масса	Масштаб
Р		
Лист 4	Листов	
ВНИИ ТЕПЛОПРОЕКТ		

Имя, № подл., Подпись и дата Взам.инв. №

Ящик 3Я. Вид спереди.

Дверь ящика. Вид со стороны монтажа



АЛБЕОМ I.2

ТИПОВОЙ ПРОЕКТ 907-02-222

Имя, И.полл. Подпись и дата. Взам. инв. №

Нач. отд.	Суротинский	Косов		907-02-222 33	Ящик 3Я Схема электрическая соединений	Стадия	Масса	Масштаб
Гл. спец.	Березкин	Березкин	108.79			Р		
Рук. гр.	Ротина	Косов				Лист 5	Листов	
Разраб.	Березкин	Березкин	108.79			ВНИИ ТЕПЛОПРОЕКТ		
Пров.	Косова	Косов						