

ТИПОВОЕ ПРОЕКТНОЕ РЕШЕНИЕ

907-02-222

СВЕТОВЫЕ ОГРАЖДЕНИЯ ВЫСОТНЫХ ДЫМОВЫХ ТРУБ

**СВЕТОВОЕ ОГРАЖДЕНИЕ  
ДЫМОВОЙ ТРУБЫ  
ВЫСОТОЙ 60 М**

АЛЬБОМ 1.3

ЭЛЕКТРОТЕХНИЧЕСКАЯ ЧАСТЬ

Лист №	Видов	Электр.	Э.П.	Привязан	Р2671-00-01-90	Министерство СССР ГПН ТЭЦ-1000
Итого	Антенны	СВЧ	С.П.			
Итого	СВЧ	СВЧ	С.П.			
Итого	Прямые	С.П.	С.П.			
Итого	Резерв	С.П.	С.П.			
Итого						

Котельная предприятия №4 м-3521.  
Реконструкция. Котельная.

ТИПОВОЕ ПРОЕКТНОЕ РЕШЕНИЕ  
907-02-222

# СВЕТОВЫЕ ОГРАЖДЕНИЯ ВЫСОТНЫХ ДЫМОВЫХ ТРУБ

## СВЕТОВОЕ ОГРАЖДЕНИЕ ДЫМОВОЙ ТРУБЫ ВЫСОТОЙ 60 М

Альбом 1.3  
СОСТАВ ПРОЕКТА:

Альбом 1.3- ЭЛЕКТРОТЕХНИЧЕСКАЯ ЧАСТЬ

~~Альбом 2.3- СМЕТЫ~~

Разработана:  
ВНИИ Теплопроект

Главный инженер института *С. Бальшаков*  
Главный инженер проекта *Б. Бернштейн*

Утверждена и введена в действие  
с 5.05 1980 г  
протоколом Минмонтажспецстроя  
СССР  
от 25.12 1979 г

В. Инженер	В. Инженер	В. Инженер	В. Инженер	В. Инженер	В. Инженер	Приказ № 2674-00-01-90	Минмонтажспецстрой СССР ГПИ ТУЛЬСКИЙ ПРОМСТРОЙПРОЕКТ
И. Инженер	И. Инженер	И. Инженер	И. Инженер	И. Инженер	И. Инженер		
И. Инженер	И. Инженер	И. Инженер	И. Инженер	И. Инженер	И. Инженер	Котельная предприятия л/я М-5521. Реконструкция. Котельная.	
И. Инженер	И. Инженер	И. Инженер	И. Инженер	И. Инженер	И. Инженер		

Наименование листа	Лист	Стр.
<u>Электрическое освещение</u>		
Общие данные (начало)	30-1	3
Общие данные (продолжение)	302-303	4-9
Общие данные (окончание)	30-8	10
Схема принципиальная управления огнями	30-9	11
Общие цепи управления огнями	30-10	12
Схема принципиальная сетей светового ограждения	30-11	13
Кабельный журнал	30-12	14
Расположение электрооборудования и прокладка кабелей		
Общий вид	30-13	15
План на отн. 10,0м; 55,0м.	30-14	16
Спецификация	30-15	17
Установка ящичков 1Я, 2Я, 3Я	30-16	18
Конструкция для установки ящичков 1Я, 2Я, 3Я	30-17	19
Короб защитный. Исп. 1	30-18	20
Короб защитный. Исп. 2	30-19	21
Ящички 1Я, 2Я, 3Я Разметка отверстий	30-20	22
Установка ящичков 1ЯП, 2ЯП	30-21	23
Конструкция для установки ящичков 1ЯП, 2ЯП	30-22	24
Скоба для крепления стойки	30-23	25
Скоба комплектная	30-24	26
Труба комплектная	30-25	26
Установка заградительного огня 30Л-2М. Исп. 1	30-26	27
Установка заградительного огня 30Л-2М. Исп. 2	30-27	28
Стойка Исп. 1,2	30-28	29
Ящички 1ЯП, 2ЯП Разметка отверстий	30-29	29
Хомут	30-30	30
Клица	30-31	31
Скоба поддерживающая Исп. 1,2	30-32	31
Трубная заготовка поз. 7-14	30-33	32

Наименование листа	Лист	Стр.
Трубная заготовка поз. 15, 16	30-34	33
Ящич 1Я Схема подключения	30-35	34
Ящич 2Я Схема подключения	30-36	35
Ящич 3Я Чертеж общего вида	30-37	36
Ящич 3Я Установка дополнительного аппарата	30-38	37
Ящич 3Я Схема электрическая соединений	30-39	38
Ящич 3Я Схема соединений дополнительного аппарата. Схема подключения.	30-40	39
<u>Задание предприятию-изготовителю</u>		
Общие данные	33-1	40
Перечень комплектных устройств	33-2	40
Ящич 3Я Таблица технических данных аппаратов	33-3	41
Ящич 3Я Чертеж общего вида	33-4	42
Ящич 3Я Схема электрическая соединений	33-5	43
Ящич 3Я Таблица перечня подписей	33-6	41

ГИП	Бернштейн		
Нач. отд.	Гуртовская Иер.		
Гл. спец.	Березкина Вера		
Руковод.	Роткина Елена		
Разраб.	Улитинская Яна	10/11	
Пров.	Роткина Елена		

907-02-222 30 3

## СВЕТОВОЕ ОГРАЖДЕНИЕ

ДЫМОВАЯ ТРУБА  
ВЫСОТА 60 м

Страниц	Лист	Листов
Р	1	1

Содержание альбома

ВНИИ  
ТЕПЛОПРОЕКТ

## Ведомость чертежей основного комплекта ЭО

Лист	Наименование	Примечание
12 1	Общие данные (начало)	
2-7	Общие данные (продолжение)	
8	Общие данные (окончание)	
9	Схема принципиальная управления огнями	
10	Общие цели управления огнями	
11	Схема принципиальная сетей светового ограждения	
12	Доверенный журнал	
	Расположение электрооборудования и прокладка кабелей	
13	Общий вид	
14	План на отм. 10,0м; 55,0м	
15	Спецификация	
16	Установка ящиков 1Я, 2Я и 3Я	
17	Конструкция для установки ящиков 1Я, 2Я и 3Я	
18, 19	Короб защитный исп 1, 2	
20	Ящики 1Я, 2Я и 3Я. Разметка отверстий.	
21	Установка ящиков 1Я и 2Я	
22	Конструкция для установки ящика 1Я (2Я)	
23	Скоба для крепления стойки	
24	Скоба комплектная	
25	Труба комплектная	
12 26, 27	Установка заградительного огня ЭОЛ-2М Исп 1 и 2	
11 28	Стойка Исп 1 и 2	
29	Ящики 1Я и 2Я. Разметка отверстий	

Типовое проектное решение разработано в соответствии с действующими нормами и правилами и предусматривает мероприятия, обеспечивающие взрывную, взрывопожарную и пожарную безопасность при эксплуатации сооружения.

Главный инженер проекта *Б. Бернштейн* Б. Бернштейн

Лист	Наименование	Примечание
12 30	Хомут	
11 31	Клица	
32	Скоба поддерживающая Исп 1 и 2.	
12 33, 34	Трубная заготовка поз 7-18	
12 35, 36	Ящики 1Я и 2Я. Схема подключения.	
37	Ящик 3Я. Общий вид.	
38	Ящик 3Я. Установка дополнит. аппарата	
39	Ящик 3Я. Схема соединений.	
40	Ящик 3Я. Схема соединений дополнит. аппарата. Схема подключения.	

## Ведомость основных комплектов

Обозначение	Наименование	Примечание
907-02-22 30	Электрическое освещение	Альбом I
907-02-22 33	Задание предприятию-изготовителю	— " —
907-02-22 6	Сметы	Альбом II

ГИП	Бернштейн		
Нач. отд.	Бернштейн		
Гл. спец.	Бернштейн		
Рук. гр.	Рогина		
Разраб.	Бернштейн		
Пров.	Бернштейн		

907-02-22 ЭО

СВЕТОВОЕ ОГРАЖДЕНИЕ

ДЫМОВОЙ ТРУБЫ ВЫСОТОЙ 60 м

Общие данные  
(начало)

Страна	Лист	Листов
Р	4	40

ВИНИИ  
ТЕПЛОПРОЕКТ

1. Общая часть

2. Светотехническая часть

АЛБРОМ Г.3

ТИПОВОЙ ПРОЕКТ - 907-02-222

1.1. Настоящее типовое проектное решение светового ограждения дымовой трубы высотой 60 м выполнено на основании задания, утвержденного заместителем Министра монтажных и специальных строительных работ СССР Ю апреля 1979 г.

1.2. Выпуск настоящего типового проектного решения/взамен серии З.907-6/ вызван изменениями "Указаний по проектированию световых ограждений дымовых труб" ВНИИ "Тяжпромэлектропроект" и оплатен с производства некоторых аппаратов и шкафов, применявшихся в прежних проектах световых ограждений серии З.907-6.

1.3. Схемы установки огней светового ограждения на дымовых трубах полностью соответствуют требованиям "Правил маркировки и светоограждения высотных препятствий", введенных в действие приказом Министра гражданской авиации Р 471 от 14.09.71 г.

1.4. Для проектирования светового ограждения дымовой трубой конкретного объекта должны быть получены сведения о необходимости в характере светоограждения сооружения /определяется в каждом конкретном случае органами гражданской авиации или МО СССР при согласовании строительства этих сооружений/. При требованиях органами гражданской авиации особых условий светового ограждения настоящее типовое проектное решение применять не следует, необходимо разрабатывать индивидуальный проект.

Необходимые сведения должны быть получены по запросу заказчика проекта в органах гражданской авиации.

1.5. Привязанное типовое проектное решение должно быть согласовано органами гражданской авиации в соответствии с порядком рассмотрения и согласования строительства зданий и сооружений на аэродромных территориях и воздушных трассах гражданской авиации /издание МГА СССР Москва 1973 г./.

2.1. В качестве заградительного огня светового ограждения принят аэродромный светосигнальный прибор ЗОЛ-2М с колпаком красного стекла, лампой накаливания СГА 220-130 производства з-да "Светоприбор" г.Гагарин, Смоленской обл.

2.2. Заградительные огни устанавливаются на светофорных площадках дымовой трубы, имеющих шаг по вертикали 45 м. Верхние огни размещаются ниже обреза трубы на 3,5 м, что согласовано УНС МГА СССР, Письмо № 51/1-23 от 11.01.1974г/. Нижние огни размещаются на высоте 10 м, что удовлетворяет требованиям Правил.

На верхней светофорной площадке устанавливаются четыре односторонних заградительных огня, работающих одновременно. На нижних площадках устанавливаются четыре односторонних заградительных огня. В плане огни расположены под углом 90°.

2.3. Заградительные огни ЗОЛ-2 м устанавливаются стеклом вверх на высоте 1,5 м от настила площадки. Установку заградительных огней выполнить по листам 26,27.

Имя, И.подл. Подпись и дата. Составлено в

ГИП	Бернштейн	Г.	З	907-02-222 ЭО		
Нач.отд.	Сироткин	М.				
Гл.свен.	Борзкин	В.	108.39			
Рук.гр.	Ротина	Р.				
Разраб.	Борзкин	С.	108.39			
Пров.	Ротина	Р.				
				СВЕТОВОЕ ОГРАЖДЕНИЕ		
				Стр.№	Лист	Листов
				Р	2	
				ДЫМОВОЙ ТРУБЫ ВЫСОТОЙ 60 м		
				Общее название (продолжение)		
				ВНИИ ТЕРМОПРОЕКТ		

5

3. Электротехническая часть

3.1. Заградительные огни светового ограждения питаются двумя самостоятельными линиями, начиная от выводов трансформаторных подстанций или магистральных цепей, подключаемых к независимым источникам электроэнергии. Питание заградительных огней, расположенных на каждой площадке, осуществляется от разных фаз двух питающих линий, смотри листы 11,13

3.2. Для управления заградительными огнями и защиты сети проектом предусматриваются следующие ящики:

- 1Я - управление и защита I секции огней
- 2Я - управление и защита II секции огней
- 3Я - управление и автоматизация двух секций огней.

Ящики 1Я и 2Я приняты типа ЯУ5112-03А2Р, изготовления завода "Красноэлектроснаппарат".

Ящик 3Я изготавливается на предприятии-изготовителе по чертежам, представленным в комплекте задание заводу изготовителю /3.3/.

3.3. Управление огнями светового ограждения должно производиться из пункта управления наружным освещением объекта. Проектом предусматривается совместная установка ящиков 1Я, 2Я и 3Я на стене помещения пункта управления.

3.4. Проектным решением предусматриваются три вида управления огнями: ручное, автоматическое и дистанционное от диспетчера.

Ручное управление осуществляется клавишами управления со всех трех ящиков.

Автоматическое управление осуществляется с помощью фотореле ФР-2У3, производящего включение и отключение огней в зависимости от уровня освещенности. Настройка фотореле выполняется так, чтобы заградительные огни были включены на период темного времени суток, а также при ухудшенной видимости /туман, дымка, снегопад, дождь и т.п./.

Фотореле ФР-2У3 заказывается заказчиком на Минском электротехническом заводе и устанавливается монтажниками в ящике 3Я по листам 38,40.

Датчик фоторезистор ФС, поставляемый в комплекте с фотореле, устанавливается между рамами окна помещения пункта управления. Датчик-фоторезистор необходимо устанавливать так, чтобы на него воздействовал только естественный свет.

3.5. Для дистанционного управления от диспетчера проектом предусматриваются специальные зажимы в ящике 3Я, к которым могут быть подключено диспетчерское управление и сигнализация. На лист диспетчера согласно принципиальной схеме выведены следующие команды и сигналы:

- 1. включение и отключение заградительных огней - производится клавишей управления.
- 2. нормальная работа каждой секции светового ограждения
- 3. аварийное отключение любой секции светового ограждения

3.6. Защита сети светового ограждения выполняется трехполюсными автоматами с комбинированными расцепителями с номинальным током 16А. Эти автоматы установлены в ящиках 1Я и 2Я.

3.7. Сети светового ограждения подымовой трубе выполняются кабелями АВВГ в стальных легких водогазопроводных трубах. Соединения или кабелей в чугунных ответственных коробках выполняются гильзами ГАО. Крепление стальных труб к металлоконструкциям лестницы и к перилам световых площадок производится разъемными скобами, изготавливаемыми в ИЭЗ, по чертежам на листах 30,32.

3.8. Подключение сетей светового ограждения к источникам питания производится в соответствии со схемами присоединений и кабельными журналами.

АЛБМОН I. 3  
ТИПОВОЙ ПРОЕКТ 907-02-222

Имя, № серии, Подпись и дата, Взам. инв. №

ГИП	Бернштейн			907-02-222	30
Мат. отв.	Суратыч				
Гл. инж.	Березкин	В.И.	12/14	СВЕТОВОЕ ОГРАЖДЕНИЕ ДЫМОВОЙ ТРУБЫ ВЫСОТОЙ 60 м	
Рук. гр.	Волынов	В.И.			
Распр.	Сибеский	(И.И.)	(И.И.)	Страна	Лист
Пров.	Ротина	Ю.И.		Р	3
				ВНИИ ТЕПЛОПРОЕКТ	

Общие данные (продолжение)

АЛБОМ 1.3

ТИТОВОЙ ПРОЕКТ 907-02-222

8.9. Для защиты людей от поражения электрическим током применяются зануление электрооборудования светового ограждения.

Занулению подлежат следующие части электроустановки: корпуса светильников, каркасы щитков управления, корпуса щитков протяжных и ответвительных коробов, стальные трубы электропроводки и металлоконструкции, связанные с установкой электрооборудования. В качестве нулевых защитных проводников использованы нулевые рабочие провода и стальные трубы электропроводов.

Для защиты питающей линии от грозовых перенапряжений подход ее к дымовой трубе должен выполняться кабелем с заземленной металлической оболочкой или в металлической трубе, проложенным в земле на протяжении не менее 10 м.

8.10. Молниезащита дымовой трубы разработана в проекте строительной части. Для обеспечения повторного заземления электрооборудования светового ограждения зануляемые части электроустановки подсоединяются на сварке к заземлителю молниезащиты.

8.11. Технические показатели проектного решения представлены в таблице:

№ пп	Наименование показателей	Един. измер.	Числовое значение	Примечание
1	Напряжение сети светового ограждения	В	380/220	
2	Напряжение на лампах	В	220	
3	Установленная мощность	кВт	1,56	
4	Расчетный ток входов	А	2х2,2	
5	Потери напряжения в сети на дымовой трубе	%	0,4	
6	Годовое потребление электроэнергии	кВт·ч	5,61	

Указания по монтажу

При привязке проектного решения к конкретному объекту следует исполнить следующее:

1. Решить вопрос питания электроэнергией сетей светового ограждения с учетом указанных, приведенных в пояснительной записке.


2. Разместить щитки управления ИЯ, 2Я и 3Я в пункте управления наружным освещением объекта.

3. Уточнить марки, сечения и длины кабелей, способы их прокладки. При значительной удаленности дымовой трубы от источников питания сечения питающих кабелей должны быть проверены на потерю напряжения. Уточненные данные кабелей записываются в кабельный журнал.

4. Проверить сети на отключение при замыкании на корпус в соответствии с § 1-7-53 ПУЭ 76.

5. Выдать задание предприятию-наготовителю на ИКУ в соответствии с комплектом 83.

Имя, № листа, Подпись и Дата, Всего листов

ГИП	Бернштейн			907-02-222 Э0	СВЕТОВОЕ ОГРАЖДЕНИЕ ДЫМОВОЙ ТРУБЫ ВЫСОТОЙ 60 м	Стрела	Лист	Листов
Нах. отд.	Сиротинский					Р	4	
Гл. спец.	Борезкин	Б.А.	10.8.79			 ВНИИ ТЕРМОПРОЕКТ		
Рук. гр.	Роткина	В.И.						
Разраб.	Борезкин	Б.А.	10.8.79					
Пров.	Уткин			Общие данные (продолжение)				

Ведомость оборудования, кабельных изделий и материалов, поставляемых заказчиком.

ТИКОВОЙ ПРОЕКТ 907-02-222 АЛЛОМ 1.3

№№ п/п	Наименование и техническая характеристика изделия, материала	Тип, марка	Ед. изм.	Потребность по проекту
<u>1. Аппараты низкого напряжения</u>				
1.1	Фотореле с катушкой ~220В, контакт 1з, в комплекте с фоторезистором ФСК-Г1, ТУ16-523.283-75	ФР-2У3	компл.	1
<u>2. Пучки, Шиты управления.</u>				
2.1	Ящик управления в нормальном исполнении, номинальный ток 10А, номинальное напряжение главной цепи ~380В, цепей управления ~220В. ТУ16-536.042-71	ЯУ5Н2-03А2Р	компл.	2
2.2	Ящик управления ЗЯ по чертежу технические данные аппаратов чертеж		компл.	1
<u>3. Оборудование светотехническое.</u>				
3.1	Огонь загородительный ламповый ТУ16-535.086-67	30Л-2М	шт	12
3.2	Лампа накаливания сигнальная 220В 130Вт ТУ16-535.612-71	СГА 220-130	шт	18
<u>4. Кабельные изделия</u>				
Кабель 660В с алюминиевыми жилами с поливинилхлоридной изоляцией и оболочкой ГОСТ 16442-70 сечением:				
4.1	3x2,5 кв. мм.	АВВГ	км	0,05
4.2	4x2,5 кв. мм	АВВГ	км	0,03
4.3	4x4 кв. мм.	АВВГ	км	0,12
4.4	Кабель с алюминиевыми жилами с 3x10+1x6 изоляцией с оболочкой сечением	АВВГ	км	0,125

№№ п/п	Наименование и техническая характеристика изделия, материала	Тип, марка	Ед. изм.	Потребность по проекту
4.5	Кабель в. с алюминиевыми жилами, с изоляцией, с оболочкой сечением		км	
4.6	Кабель контрольный с алюминиевыми жилами с поливинилхлоридной изоляцией и оболочкой, ГОСТ 1508-71, числом и сечением жил: 14x2,5 кв. мм.	АКВВГ	м	0,01
4.7	Кабель контрольный, с алюминиевыми жилами, с изоляцией, с оболочкой, числом и сечением жил: 10x2,5 кв. мм.		км	
4.8	Провод 380В, с медными жилами, с поливинилхлоридной изоляцией, плоский ГОСТ 6323-71 сечением 2x0,75 кв. мм	ППВ	км	0,02
<u>5. Электроизоляционные материалы</u>				
5.1	Текстолит, Г-15,0, ГОСТ 2910-74	Г	м <sup>2</sup>	0,01

Имя, И.Ф. Отчество, Подпись, в. дата, Подпись, в. дата

ГИП	Берштейн	И.И.		
Меч. отд.	Суротинский	И.И.		
Гл. спец.	Березкин	И.И.	И.И.	
Рук. гр.	Волына	В.И.		
Разраб.	Березкин	И.И.	И.И.	
Пров.	Роткина	К.И.		

907-02-222      30

СВЕТОВОЕ ОГРАЖДЕНИЕ  
ДЫМОВОЙ ТРУБЫ ВЫСОТА 60 м

Общие данные (продолжение)

Стация	Лист	Листов
Р	5	

ВНИИ ТЕПЛОПРОЕКТ



## Уточненная ведомость изделий и материалов, поставляемых Генподрядчиком и электромонтажной организацией


№ п/п	Наименование и техническая характеристика изделия, материала	Тип марка	ЕД изм.	Потребность по проекту
<b>А Поставка Генподрядчика</b>				
<b>1 Прокат черных металлов</b>				
Полоса, ГОСТ 103-76, размерами:				
1.1	4x30		Т	0,002
1.2	4x40		Т	0,025
1.3	5x40		Т	0,006
1.4	Круг, ГОСТ 2590-71, диаметром 8		Т	0,01
<b>2 Трубы металлические и принадлежности к ним.</b>				
Труба водогазопроводная легкая ГОСТ 3262-75 с цилиндрической короткой резьбой на обоих концах, с полностью сплюснутым гратом, с муфтой, оцинкованная, с условным проходом:				
2.1	л-ц-м-20x25		км/т	0,01% 0,022
2.2	л-ц-м-25x28		км/т	0,025 0,41
2.3	Муфта для труб, короткая, ГОСТ 8966-75, условным проходом 25-Ц		шт	36
2.4	Контргайка для труб, ГОСТ 8968-75, условным проходом 25-Ц		шт	36
2.5	Сгон 25-Ц ГОСТ 8969-75		шт	34
2.6	Футорка, 25x20 ГОСТ 8960-75		шт	14

№ п/п	Наименование и техническая характеристика изделия, материала	Тип, марка	ЕД изм.	Потребность по проекту
<b>Б Поставка электромонтажной организации</b>				
<b>1 Изделия для прокладки кабелей и проводов</b>				
1.1	Короб одноканальный, Секция прямая	У1050	шт	1
1.2	Короб одноканальный, Секция прямая	У1098	шт	1
<b>2 Коробки и ящики для электропроводок</b>				
2.1	Ящик протяжной, ТРНЗ, размерами: 400x400x200	У997	шт	2
Коробка ответвительная, чугунная, ГОСТ 16359-71 исполнение ТРС4:				
2.2	угловая левая	У512	шт	3
2.3	угловая правая	У517	шт	5
2.4	Тройниковая	У522	шт	10
<b>3 Профили монтажные</b>				
3.1	Профиль монтажный С-образный	К108	шт	5
3.2	Гайка закладная	К610	шт	2
3.3	Гайка закладная	К613	шт	12

ТИПОВОЙ ПРОЕКТ 907-02-222 АЛГОМ I.3

Имя, № пола, Подпись и дата, Взам. инв. №

ГМП	Березкин	Котик	
Наз. отд.	Светотехника	Шен	
Гл. спец.	Березкин	Белин	Ив.79
Рук. гр.	Котик	Котик	
Разраб.	Березкин	Шен	Ив.79
Проэ.	Котик	Котик	

907-02-222		30
СВЕТОВОЕ ОГРАЖДЕНИЕ		
Страна	Лист	Листов
Р	6	
ДЫМОВАЯ ТРУБА ВЫСОТОЙ 60 м		
Общие данные (продолжение)		
 ВНИИ ТЕПЛОТРУБ		

Ведомость изделий  
мастерских электромонтажных работ (МЭЗ)

Обозначение чертежа	Наименование	Кол	Примечание
Лист 16	Установка ящиков 1Я, 2Я, 3Я	1	
Лист 21	Установка ящиков 1ЯП, 2ЯП	1	
Лист 26	Установка заградительного огня исп. 1	6	
Лист 27	Установка заградительного огня исп. 2	6	
Лист 32	Скоба поддерживающая исп. 1	14	
Лист 32	Скоба поддерживающая исп. 2	18	
Лист 30	Хомут	42	
Лист 31	Клица	4	
Лист 33, 34	Трубная заготовка поз. 7-16	14	

Ведомость изделий и материалов для изготовления изделий МЭЗ

№ п/п	Наименование и техническая характеристика изделия, материал, марка	Тип марка	ЕД ИЗМ	Потребность по проекту
1	Ящик управления 1Я, 2Я	ЯУ5112-03А2Р	компл	2
2	Ящик управления 3Я		"	1
3	Огонь заградительный ламповый	30Л-2М	шт	12
4	Короб	У1050	"	1
5	Короб	У1098	"	1
6	Ящик протяжной	У997	"	2
7	Профиль монтажный	К108	"	5
8	Гайка закладная	К610	"	2
9	Гайка закладная	К613	"	12
10	Ст. полоса ГОСТ 103-76 4x30		кг	2
11	" " " 4x40		кг	25
12	" " " 5x40		кг	6
13	Круг ГОСТ 2590-71 φ 8		кг	10

№ п/п	Наименование и техническая характеристика изделия, материала	Тип марка	ЕД ИЗМ	Потребность по проекту
14	Труба ГОСТ 3262-75	Л-Ц-М20x25	м	14
15	Труба ГОСТ 3262-75	Л-Ц-М25x25	м	185
16	Текстолит Г-15,0 ГОСТ 2910-74	"Г"	м²	0,01

Ведомость объемов  
электромонтажных и строительных работ

№ п/п	Наименование работ	ЕД ИЗМ	Кол	Примечание
1	Установка настенных ящиков управления	шт.	3	
2	Установка настенных протяжных ящиков	"	2	
3	Установка заградительных ламповых огней	"	12	
4	Прокладка металлических труб	100м	1,99	
5	Затягивание кабелей в металлические трубы	100м	2,000	
6	Прокладка кабелей по стенам	100м	0,3	
7	Прокладка кабелей АВВГ-3x10x16			учтена в ведомости объемов
				P2671-00-01-30-1

ТИПОВОЙ ПРОЕКТ 907-02-222 - 30-1.3

Имя, И.о.подп. Подпись и дата Владелец, М

ГИП	Березин	907-02-222	907-02-222 30
Нач. отд.	Бирюцкий	Машин	
Гл. спец.	Березин	Березин	
Руковод.	Березин	Березин	
Разраб.	Березин	Березин	СВЕТОВОЕ ОГРАЖДЕНИЕ ДЫМОВОЙ ТРУБЫ ВЫСОТОЙ 60м
Пров.	Березин	Березин	
Общие данные (продолжение)			Страниц Лист Листов Р 7
			ВНИИ ТЕПЛОПРОЕКТ

К заказным спецификациям

**Сводная ведомость потребности в кабелях и проводах с использованием меди и свинца**

Р 2671-00-01-90-СП1

Котельная предприятия п/я М-5521. Реконструкция. Дымовая труба  
(наименование предприятия, объекта)

наименование министерства, ведомства СССР, Госплана союзной республики

ВНИПИ Теплопроект

(наименование проектно-конструкторской организации (предприятия))

№ п/п	Наименование, тип марка изделия ПУСТ или ТУ	Потребность в кабеле (проводах)			Назначение кабеля (провода), характеристика нестационарные прокладки и среды	Условия эксплуатации	Обоснование	Примечание
		км	кг (масса меди)	кг (масса свинца)				
	Провод с медными жилами сплюснутыми ленточной изоляцией, плоский для открытой установки ПЛВ ГОСТ 6323-71 сечением 2x0,75	0,02	0,27		Цепь управления. Присоединение фоторезисторов автоматического включения и отключения светильников светового ограждения дымной трубы	60	СНиП III-74 п. 3.26.	
	<b>Итого:</b>		0,27					

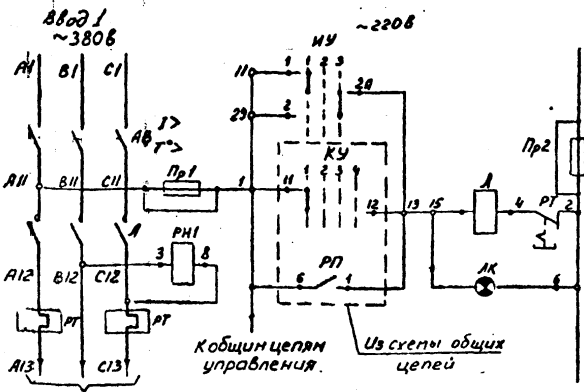
Инженер: *Григорьев* /с.в. Большаков/

Имя, № докум. Подпись и дата Взам. инв. №

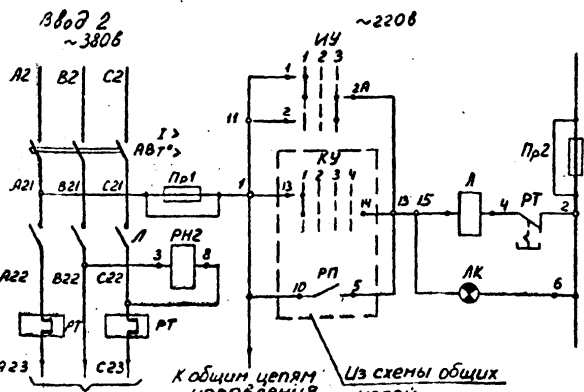
Гип	Сводная	1/10			907-02-222 30	СВЕТОВОЕ ОГРАЖДЕНИЕ ДЫМОВОЙ ТРУБЫ ВЫСОТОЙ 60 м	Стр.	Лист	Листов
Нач. отд.	Сводная	1/10					Р	8	
Гл. спец.	Сводная	1/10							
Рук. гр.	Сводная	1/10							
Разраб.	Сводная	1/10							
Пров.	Сводная	1/10							

Общие данные (окончание)

ВНИПИ ТЕПЛОПРОЕКТ



1 секция заград. огней (см. лист 11)



2 секция заград. огней (см. лист 11)

Ручное  
с ящика  
1Я

Ручное  
с ящика  
3Я

Автоматическое или дистанционное

Управление заград. огнями 1Я

Ручное  
с ящика  
2Я

Ручное  
с ящика  
3Я

Автоматическое или дистанционное

Управление заград. огнями 2Я

Обозначение	Наименование	Кол.	Примечание
<b>Ящики управления 1Я, 2Я</b>			
	Ящик управления ЯУ 5112-03А2Р, ~380В, 10А	2	ТУ 16.536.042-71
	Уставки аппаратов в ящике управления		
	АВ-расцепитель автомата АПСО-3МГ, I <sub>нз</sub> =16А		
	РТ-реле тепловое РТН-10, I <sub>нз</sub> =10А		
<b>Ящик управления 3Я</b>			
РН	Реле промежуточное РПУ-2-362203, 2, 3-р, ~220В	1	ТУ 16.523.331-71
РН1, РН2	Реле промежуточное РПУ-2-360203, 3-р, ~380В	2	ТУ 16.523.331-71
РП	Реле промежуточное РПУ-2-364003, 4, 3, ~220В	1	ТУ 16.523.331-71
РФ	Фотореле ФР-2У3, 1, 3, ~220В, ТУ 16-523.283-75	1	
КУ	Переключатель ПКУ3-12Ф-4046У3, ТУ 16-526.047-74	1	
ИС	Переключатель ПКУ3-12И-0101У3, ТУ 16-526.047-74	1	
ЛА	Арматура светосигнальная АС32421У2, ~220В	1	ТУ 16-535.582-71
ЛН	Арматура светосигнальная АС32521У2, ~220В	1	ТУ 16-535.582-71
ЗВ	Звонок переменного тока ЗВП-20, ~220В	1	ТУ 16-739.059-76
<b>По месту</b>			
ФС	Фотоспротивление ФСК-Г1	1	Уз. балансира фотореле ФР-2У3

1. Данную схему рассматривать совместно с листами 10, 11.

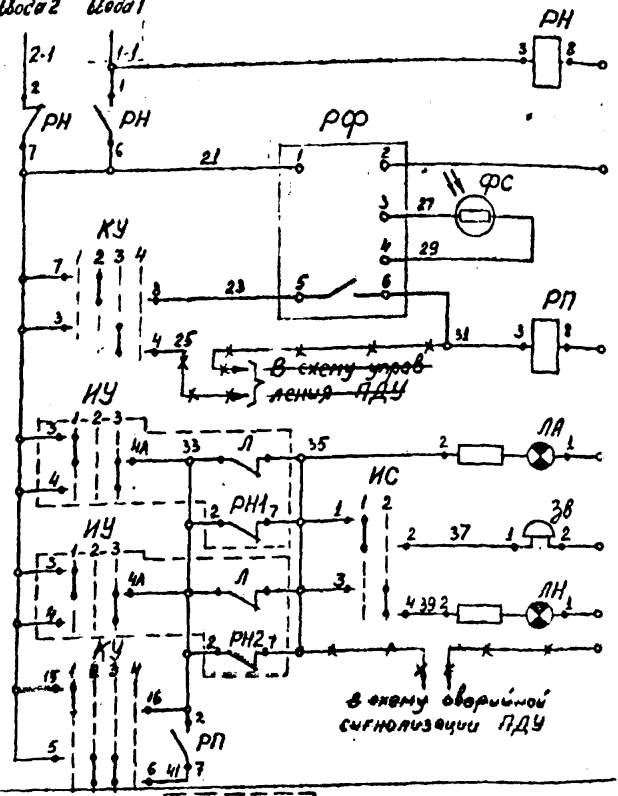
Имя, И.подп., Подпись и дата

РИП	Варшавский	Лист	30
Нач.отд.	Суроткин	Лист	30
Гл.спец.	Борзкин	Лист	30
Рук.гр.	Родио	Лист	30
Разраб.	Борзкин	Лист	30
Пров.	Косово	Лист	30

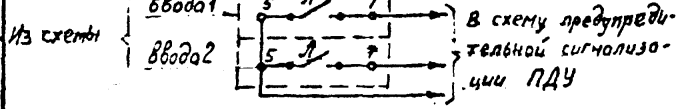
<b>СВЕТОВОЕ ОГРАЖДЕНИЕ</b>			
ДЫМОВАЯ ТРУБА ВЫСОТА 60 м		Сталин	Лист
		Р	9
Схема принципиальная управления огнями		ИИИИ ТЕЛПРОЕКТ	

ТАЙПОНА ПРОЕКТ 907-02-222 АЛЬБОМ I 3

Из схемы  
Ввода 2 Ввода 1



- Контроль Напряжения.
- Фотореле автоматического включения огней.
- Автоматическое управление огнями.
- Дистанционное управление огнями.
- Сигнал аварийного отключения огней
- Звучовой сигнал аварийного отключения огней
- Лампа напоминания
- Цели и контакты, используемые в схеме диспетчерской сигнализации



ИУ  
Избиратель управления

№ секции	№ кон. такто	Вкл			0	Р.вкл.
		1	2	3		
I	1	×				
	2		×			
II	3	×				
	4		×			
III	5	×				
	6		×			
IV	7	×				
	8		×			

\* не используется

КУ  
Ключ управления

Соединение кон. тактов	Ключ				0
	1	2	3	4	
1-2			×	×	
3-4			×	×	
5-6		×	×		
7-8		×			
9-10				×	
11-12	×				
13-14	×				
15-16	×				

\* не используется

ИС  
Избиратель сигнала

Соединение кон. тактов	Сигнал	
	1	2
1-2	×	
3-4		×

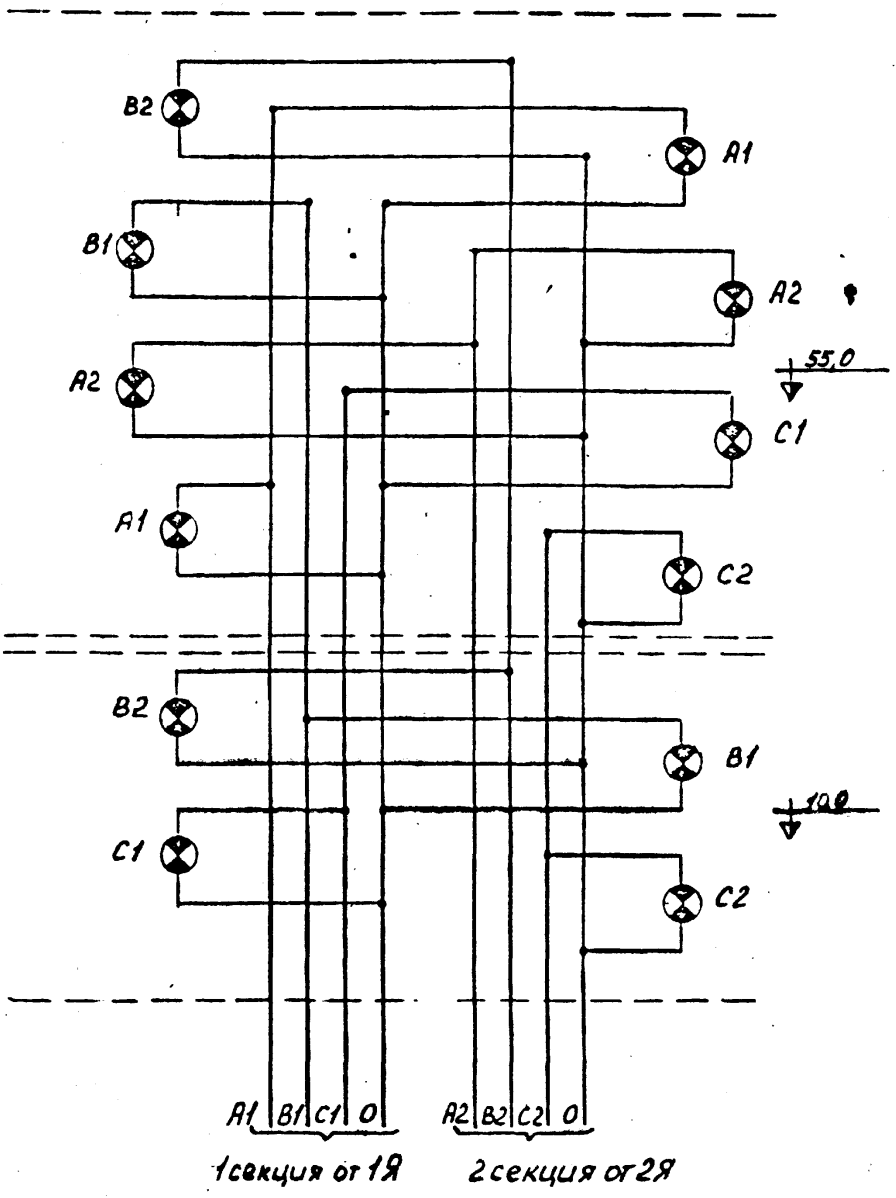
1. Схемой предусматриваются следующие виды управления огнями светового ограждения:
- а) ручное посекционное на ящиках 19 и 29
  - б) ручное общее на ящике 39
  - в) автоматическое от фотореле
  - г) дистанционное из пункта диспетчерского управления (ПДУ)
- В данную схему рассматривать совместно с листом 9.

13

Имя, Инициал, Подпись и дата Взам.инв. №

ГИП	Барштин	Р.вкл.		907-02-222 30
Нач.ота	Суротинский	Инж.		
Гл. спец.	Борелкин	Б.вкл.	1.08.79	
Р.з.гр.	Рогин	Вот		
Р.д.проб.	Борелкин	Б.вкл.	1.08.79	СВЕТОВОЕ ОГРАЖДЕНИЕ
Пров.	Косово	Кос		ДЫМОВАЯ ТРУБА ВЫСОТА 60 м
				Общая цепь управления огнями
				Сталки Лист Листов Р 10
				ИИИИ ТЕПЛОПРОЕКТ

ТИТОВОИ ПРОЕКТ 907-02-222 АЛН.ОМ I.3



Поз. Обозначение	Наименование	Кол.	Примечание
	Светофорные площадки трубы		
	Огонь заградительный лампы 30Л-2М	12	

Имя, № лист, Подпись и дата	Взам. инв. №

ГИП	Беднышев	Лоп		907-02-222 Э0	СВЕТОВОЕ ОГРАЖДЕНИЕ		
Нач. отд.	Сиротинский	Лоп			ДЫМОВАЯ ТРУБА ВЫСОТА 60 м		
Гл. спец.	Борезкин	Борезкин	10879		Стадия	Лист	Листов
Руковод.	Рогина	Рогина			Р	11	
Разраб.	Кочетков	Сид		Схема принципиальная сетей светового ограждения			ВИНИИ ТЕПЛОПРОЕКТ
Пров.	Борезкин	Борезкин	10879				

14

"ИТОГО": ПРОЕКТ 907-02-222 АЛЪКОМ I.3

Маркировка кабеля	Трасса		Проходы через				Кабель				
	Начало	Конец	Трубы		Ирки	По проекту			Проложено		
			Маркировка	Усл. прох. мм		Длина м	Марка, напряж. эквив.	Количество, число жил, сечение	Длина м	Марка, напряж. эквив.	Количество, число жил, сечение
<u>Питающая сеть 380/220 в.</u>											
	<u>Источники питания 1</u>										
C1-1	Источники питания 1	1Я					АВВГ	3x10+1x6	52		
C1-2	1Я	1ЯП					АВВГ	3x10+1x6	10		
	<u>Источники питания 2</u>										
C2-1	Источники питания 2	2Я					АВВГ	3x10+1x6	52		
C2-2	2Я	2ЯП					АВВГ	3x10+1x6	10		
<u>Цепи управления</u>											
K1	1Я	3Я	-	-	-	-	АКВВГ	1(14x2,5)	5		
K2	2Я	3Я	-	-	-	-	АКВВГ	1(14x2,5)	5		
K3	3Я	ФС1	-	-	-	-	ППВ	1(2x0,75)	20		
K4	3Я	ПДУ						1(10x2,5)			

Св. Эка кабелей пров. Зов.

АВВГ - 1(3x10+1x6) - 125 м  
 АКВВГ - 1(14x2,5) - 10 м  
 ППВ - 1(2x0,75) - 20 м

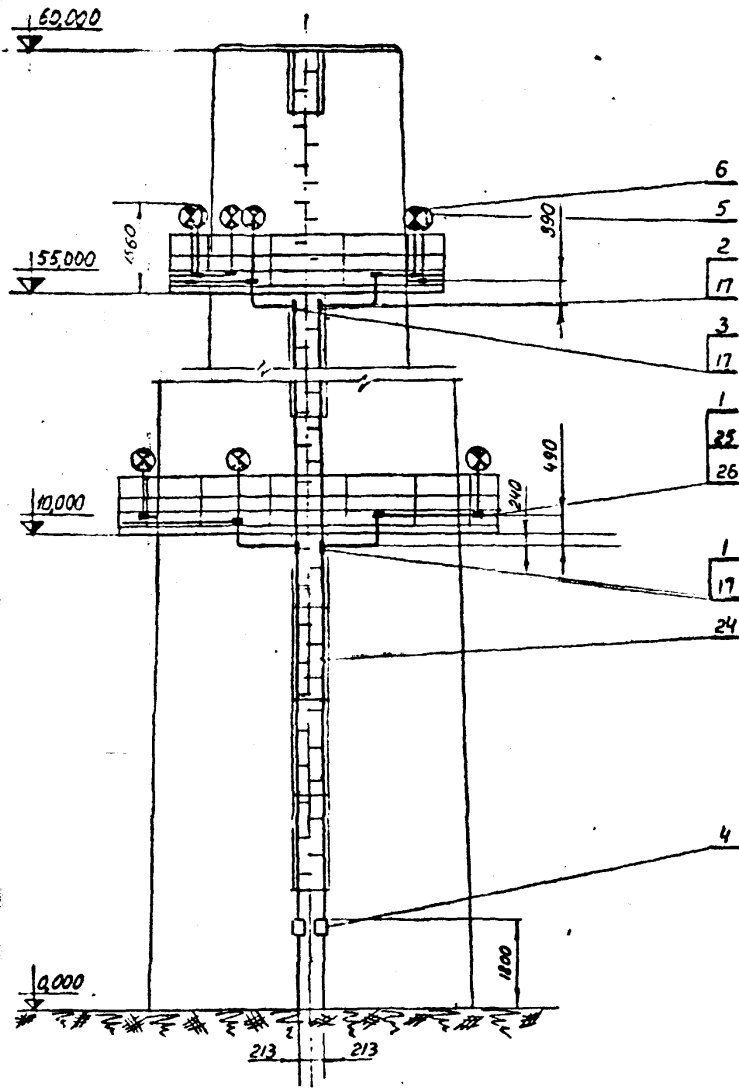
15

1.  - Марка, сечение и длина определяются при привязке проекта
2. Кабели, прокладываемые по димовой трубе, углемы в спецификации на листе 15
3. При отсутствии диспетчеризации кабель К4 не предусматривается

Имя, № подл., Подпись, в дата, Возм, инв, д

ГИП	Берштейн	ИИ		907-02-222 30
Иач. отд.	Суротинский	Лиза		
Гл. спец.	Березкин	Витя	11/87	
Руковод.	Ротина	Витя		
Разработ.	Березкин	Витя	11/87	
Пров.	Ротина	Витя		
<b>СВЕТОВОЕ ОГРАЖДЕНИЕ</b>				
ДЫМОВАЯ ТРУБА высота 60 м			Стаяки	Лист
			Р	12
Кабельный журнал			ВИНИИ ТЕПЛОПРОЕКТ	


ТИПСОВОЙ ПРОЕКТ 907-02-222 АЛЫМ I.3



1. Сеть выполняется кабелем АВВГ в легких стальных оцинкованных водогазопроводных трубах.
2. Прокладку труб выполнять согласно „Инструкции по монтажу электропроводок в трубах“ МСН 117-66 ммсс ссср
3. Соединение труб производить муфтами на резьбе с уплотнением мест соединений суриком и папкой.
4. Соединения труб с коробками и крышки коробок должны выполняться с уплотнениями.
5. Крепление труб стояков к держателям кодовой лестницы выполнить хомутами поз.18 через 2,5 м; труб светофорных площадок – скобами поз.19,20 через 3м.
6. Соединение проводов в коробках выполнить с помощью гильз ГАО.
7. Все металлические нетоковедущие части осветительной установки заземлить путем присоединения к нулевому рабочему проводу.

16

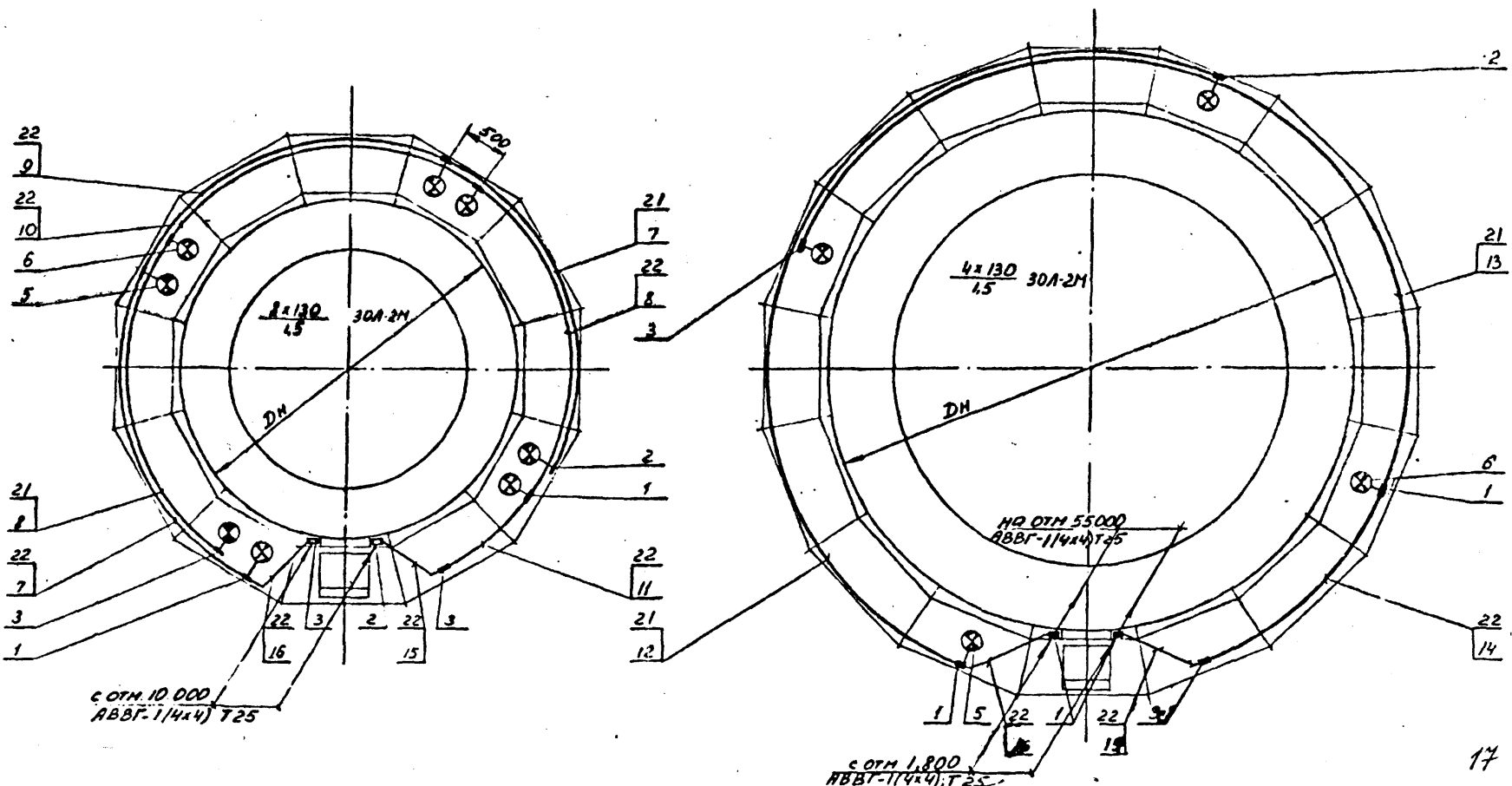
Согласовано: ОПД Я.Я. Березов  
Имя, № подл. Подпись и дата Вяземский, Я.

ГИП	Бернштейн	Л.Е.		907-02-222 Э0	СВЕТОВОЕ ОГРАЖДЕНИЕ		
Нач.отд.	Суротинский	Игорь			ДЫМОВАЯ ТРУБА высота 60 м		
Гл.спец.	Борезкин	Валентин	10.07.74		Стадия	Лист	Листов
Рук.гр.	Ротина	Роман			Р	13	
Разраб.	Борезкин	Валентин	10.07.74	Расположение электрооборудования и прокладка кабелей. Общий вид			 ВНИПИ ТЕПЛОПРОЕКТ
Пров.	Ротина	Роман					



ПЛАН НА ОТМ. 55.000

ПЛАН НА ОТМ. 10.000



"ТЕПЛО" ПРОЕКТ 907-02-222 АЛЬБОМ 1.3

Имя, № подл., Подпись и дата Взам.инв. №

ГИП	Березинский	Инж.		907-02-222 30
Нач.ота	Суратынский	Инж.		
Гл.спец.	Березкин	Инж.	10.8.79	
Рук.гр.	Рожин	Инж.		
Разраб.	Березкин	Инж.	10.8.79	СВЕТОВОЕ ОГРАЖДЕНИЕ
Проект	Рожин	Инж.		ДЫМОВАЯ ТРУБА ВЫСОТОЙ 60 м
				Расположение электрооборудования и прокладка кабелей. План на отм. 10.000-55.000
				Станд. Лист Листов Р 14
				ВНИИ ТЕПЛОПРОЕКТ


17

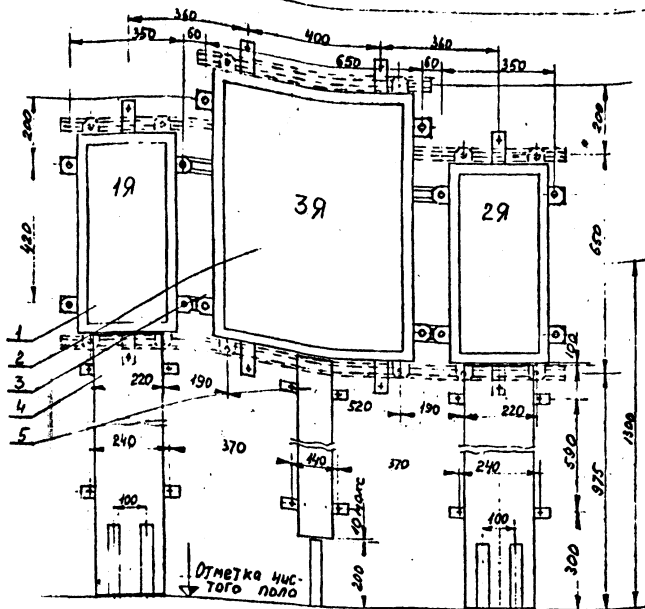
ТИПОВЫЙ ПРОЕКТ 907-02-222 АЛКОМ I 3

Поз.	Обозначение или тип изделия	Наименование		
		<u>Изделия заводов ГЭМ</u>		
1	4522	Коробка чугунная тройниковая	10	
2	4512	Коробка чугунная угловая левая	3	
3	4517	Коробка чугунная угловая правая	5	
		<u>Изделия по чертежам</u>		
4	Лист 21	Установка ящиков 1ЯП, 2ЯП	1	
5	Лист 26 исп1	Установка заградительного огня ЗОП-2М	6	
6	Лист 27 исп2	Установка заградительного огня ЗОП-2М	6	
7	Лист 33	Труба ЛЦМ 25 L=4229 ГОСТ 3262-75	2	1794кг
8	"	" " L=4100 " " "	2	1738кг
9	"	" " L=4199 " " "	1	89кг
10	"	" " L=4133 " " "	1	876кг
11	"	" " L=825 " " "	1	175кг
12	"	" " L=12153 " " "	1	2576кг
13	"	" " L=11991 " " "	1	2542кг
14	"	" " L=2670 " " "	1	566кг
15	Лист 34	" " L=1360 " " "	2	594кг
16	"	" " L=1290 " " "	2	564кг
17	Лист 31	Клицо	4	
18	Лист 30	Хомут	42	
19	Лист 32 исп1	скоба поддерживающая	14	
20	Лист 32 исп2	" " " "	18	
		<u>Материалы</u>		
21		Кабель АВВГ-1(3x25) ГОСТ 16442-70	50	м
22		" " -(14x25) " " "	30	м
23		" " -(14x4) " " "	120	м
24		Труба ЛЦМ-25 ГОСТ 3262-75	120	м
25		Сгон 25-Ц ГОСТ 8969-75	34	
26		Муфта 25-Ц ГОСТ 8966-75	34	
27		Контргайка 25-Ц ГОСТ 8968-75	34	

Имя, № подл., Подпись и дата, Взам. инв. №

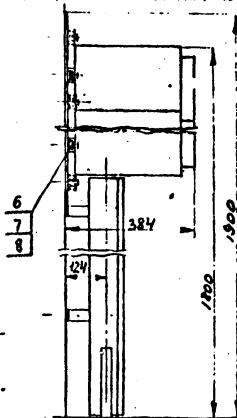
18

ГИП	БЕЛШИТОВ					907-02-222 30						
Нач. отд.	Орловский	Иван										
Гл. спец.	БЕРЕЖКИН	Иван	1983									
Рук. гр.	РОТИНА	Иван										
Разраб.	КОМОТЕСОВ	Иван										
Пров.	БЕРЕЖКИН	Иван	1987									
<b>СВЕТОВОЕ ОГРАЖДЕНИЕ</b>												
ДЫМОВАЯ ТРУБА ВЫСОТА 60 м						<table border="1"> <tr> <td>Стаян</td> <td>Лист</td> <td>Листов</td> </tr> <tr> <td>Р</td> <td>15</td> <td></td> </tr> </table>	Стаян	Лист	Листов	Р	15	
Стаян	Лист	Листов										
Р	15											
Расположение электрооборудования и прокладка кабелей. Спецификация.						 ИНИИ ТЕЛЦИОПРОЕКТ						

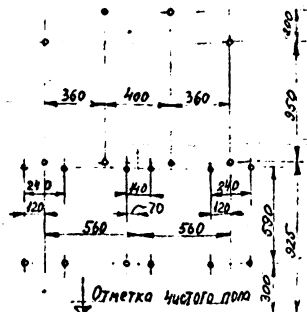


- Чертеж разработан для двух вариантов крепления ящиков: при горизонтальном размещении крепежных скоб рейки конструкции изображены сплошными линиями, при вертикальном размещении крепежных скоб, рейки конструкции изображены пунктирными линиями
- Размеры отверстий для крепления к основанию принимаются монтажной организацией в зависимости от параметров крепежных изделий.

№поз	Обозначение или тип изделия	Наименование	Кол.	Примечание
1	ЯУ5112-03А2Р	Ящик управления	2	
2	ЯУ3-0863	Ящик управления	1	
3	Лист 17	Конструкция для установки ящиков	1	
4	Лист 18	Короб защитный	2	
5	Лист 19	Короб защитный	1	
6	К 613	Гайка закладная	12	
7	—	Болт М12×20.36 ГОСТ 7798-70	12	
8	—	Шайба 12.01 ГОСТ 11371-78	12	



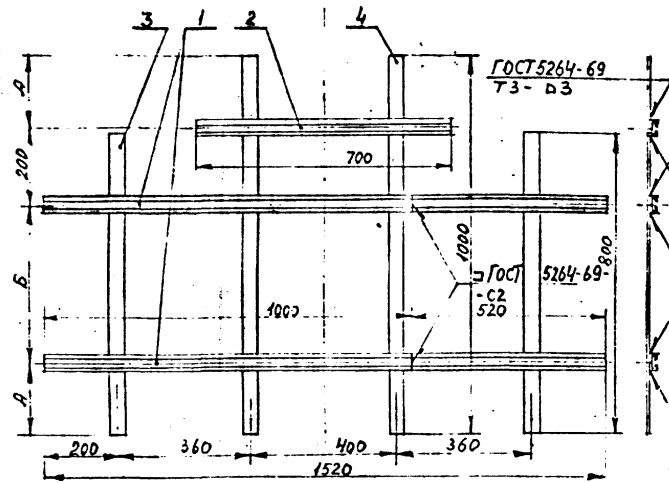
Разметка отверстий для крепления к основанию дюбелями или болтами



Исполн.	Савицкий	Дата	1/18/21
Гл.инж.	Борискин	Визир	
Руковод.	Кисин	Рисун	
Разработ.	Савицкий	Визир	1/18/21
Пров.	Савицкий	Визир	

907-02-222 30		
Установка ящиков 1Я, 2Я, 3Я		
Станция	Масса	Масштаб
Р		
Лист 16	Листов	
ИВНИИ ТЕПЛОПРОЕКТ		

ТАЙШОС ПРОЕКТ 907-02-222 АЛБЯНОМ I



Поз	Обозначение или тип изделия	Наименование	Кол	Примечание
1	К108	Профиль С-образный L=1520	2	3,55кг
2	К108	Профиль С-образный L=700	1	0,84кг
3		Полоса 40x4 ГОСТ 103-76 L=800	2	202кг
4		Полоса 40x4 ГОСТ 103-76 L=1000	2	252кг

Общая масса 903 кг

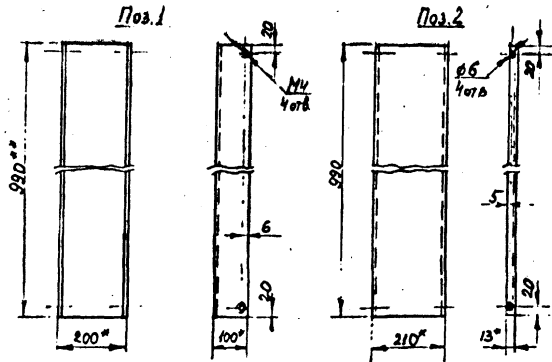
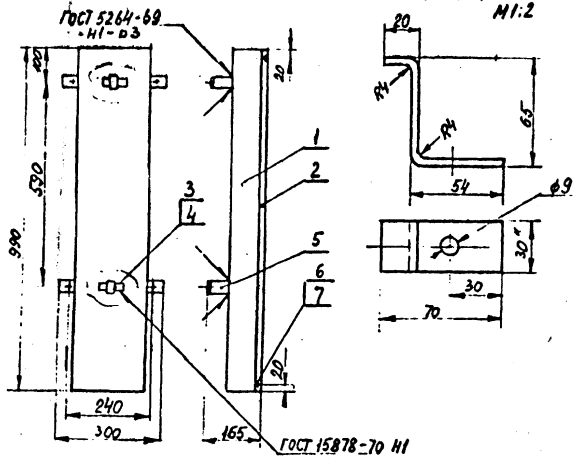
Исполнение	Размер мм	
	А	Б
1	190	420
2	75	650

- 1 Исполнение 1 предназначено для ящиков с горизонтальным расположением крепежных скоб. Исполнение 2 предназначено для ящиков с вертикальным расположением крепежных скоб
- 2 Выбор исполнения конструкции производить по имеющимся на монтаже ящикам 1Я, 2Я и 3Я

Имя, И.подл. Подпись и дата Взам.инв. №

Имя, отч.	Сурбиченский	Клима		907-02-222 30	Конструкция для установки ящиков 1Я, 2Я, 3Я	Стадия	Масса	Масштаб
Гл. спец.	Борзюкин	Сурбиченский	10.79			Р	903кг	1:10
Рук. гр.	Ротин	Борзюкин				Лист 47	Листов	
Разраб.	Борзюкин	Борзюкин	10.79			ИИИИИ ТЕИЦПРОЕКТ		
Пров.	Винуров	Винуров	10.79					

ТИПОВОЙ ПРОЕКТ 907-02-222 АЛЮМИН. I.3



Поз	Обозначение или тип изделия	Наименование	Кол	Примечание
1	—	Корпус короба одноканального У1098 L:990	1	543 кг
2	—	Крышка короба одноканального У1098 L:990	1	269 кг
3	К405	Полоска	2	
4	К407	Пряжка	2	
5	—	Скоба из полосы 4x30 ГОСТ103-76 L=118*126	4	098 кг
6	—	Винт М4х10 ГОСТ17473-72	4	
7	—	Шайба 4 ГОСТ11371-78	4	

Общая масса 8,60 кг

- \* Размер для справки  
\*\* Размер уточнить на монтаже
- После сборки детали поз. 5 и места реза окрасить серой эмалью

21

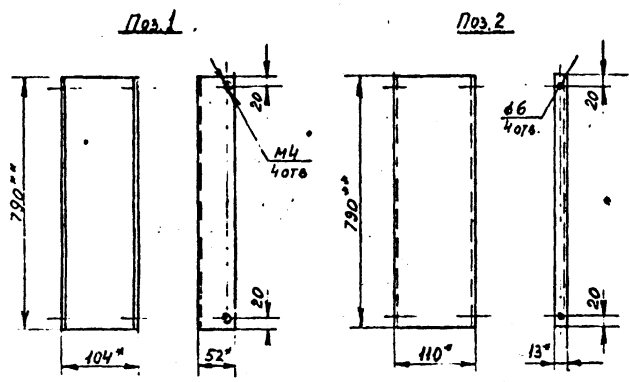
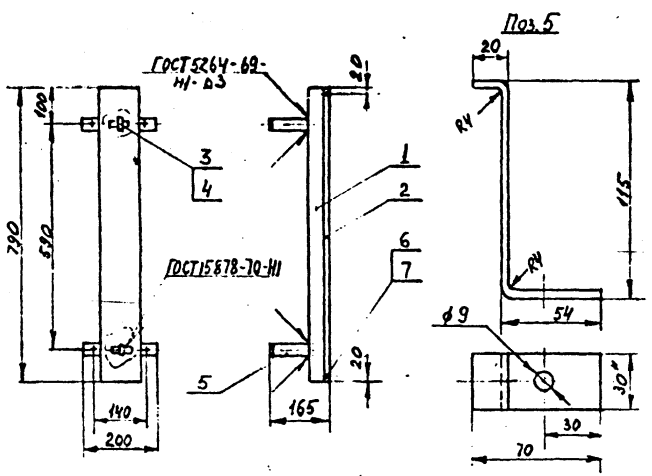
Имя, И.П. Фамилия, Подпись и дата Взам.инв. №

Наименование	Сварочник	Всп.		
Габариты	Корпус	Объем	У1098	
Руч.гр.	Корпус	Всп.		
Рабоч.аб.	Бороздки	Всп.	У1098	
Прим.	Всп.	Всп.	У1098	

907-02-222		Э0	
Короб защитный исп. I	Стадия	Масса	Масштаб
	P	8,6 кг	1:10 1:2
	Лист 18	Листов	
	ИПН ТЕПЛОПРОЕКТ		

ТИПОВОЙ ПРОЕКТ 907-02-222 ЛИСТЫМ 1.3




Поз	Обозначение или тип изделия	Наименование	Кол	Примечание
1	—	Корпус коробки одноканальной У1050 L=790	1	1,86кг
2	—	Крышка коробки одноканальной У1050 L=790	1	1,22 кг
3	к 405	Полоска	2	
4	к 407	Пряжка	2	
5	—	Скоба из полосы 4-го ГOST 103-76, L проф-176	4	0,66кг
6	—	Винт М4×10 ГOC 17473-72	4	
7	—	Шайба 4 ГOST 11371-78	4	

Общая масса - 3,94кг

1. \*\* - размер для справки. \*\*\* - размер уточнить по монтажу
2. После сварки детали поз 5 и места реза окрасить серой эмалью

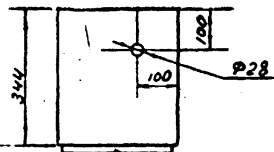
22

Имя, № пост. Фамилия, и.п. Дата Взам. инв. №

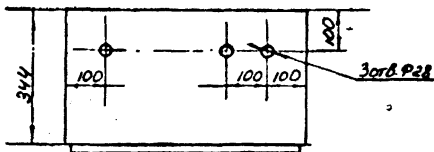
Имя, отч.	Суроткина, Алла	№		907-02-222 30	Короб звячтный исп.2	Станд.	Масса	Масшт.
Гл. спец.	Березкин, Иван	1979				P	394кг	1:10 1:2
Рук. гр.	Роткин, Игорь					Лист 19	Листов	
Разраб.	Березкин, Иван	1979				 ТЕПЛОПРОЕКТ		
Пров.	Виноградов, Александр	1979						

ТИТОВОЙ ПРОЕКТ 907-02-222 АЛЬБОМ 1.3

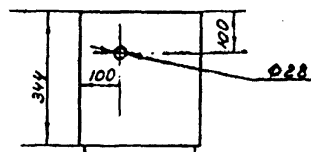
1Я  
Верхняя крышка



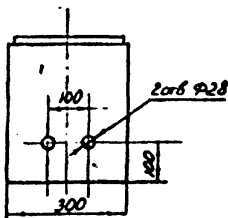
3Я  
Верхняя крышка



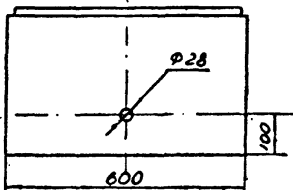
2Я  
Верхняя крышка



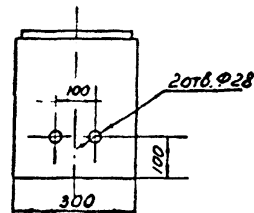
1Я  
Нижняя крышка



3Я  
Нижняя крышка



2Я  
Нижняя крышка



23

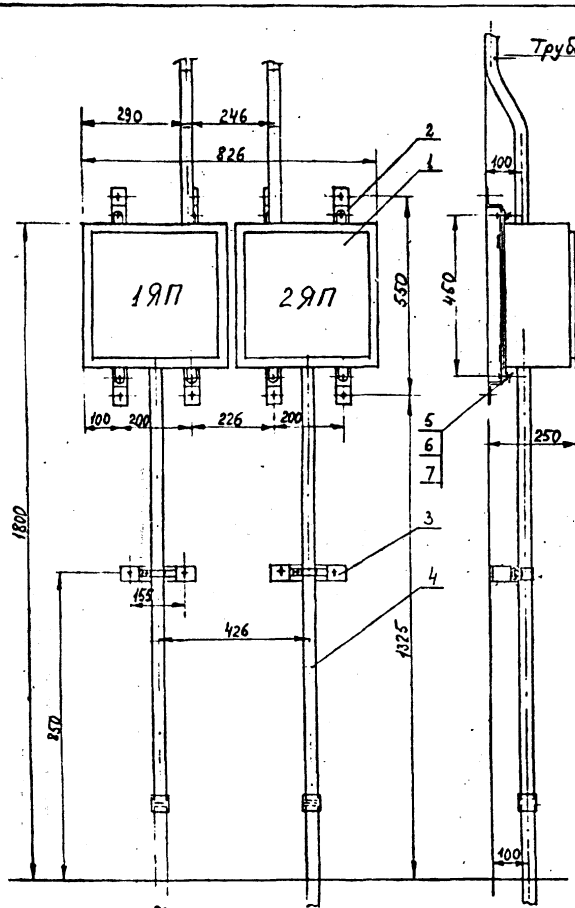
Имя, № подл.	Подпись, в листе	Взам. инв. №

Нач. шта.	Суровикин	Иван	
Гл. спец.	Борезкин	Юрий	1879
Рук. гр.	Долгоно	Вит	
Разр. в.	Кочегаров	Александр	1977
Проект.	Виткович	Александр	1977

907-02-222 30

Нижняя 1Я, 2Я, 3Я  
Разметка отверстий

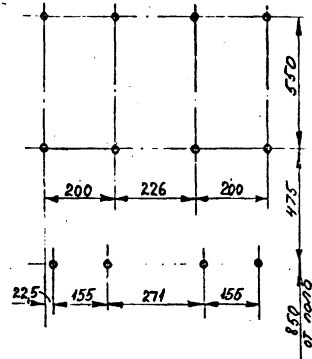
Страна	Масса	Масштаб
Р	-	1:10
Лист 20	Листов	
ВНИИ ТЕПЛОПРОЕКТ		



Поз.	Обозначение или тип изделия	Наименование	Кол.	Примечание
1	У997	Ящик протяжной, ЗР43, ТУ36-1461-70	2	22 кг
2	Лист 22	Конструкция для установки ящика У997	2	5,72 кг
3	Лист 24	Скоба комплектная	2	1,02 кг
4	Лист 25	Труба комплектная	2	5,7 кг
5		Болт М10х20.46.019 ГОСТ 7798-70	8	
6		Гайка М10.5.019 ГОСТ 6915-70	8	
7		Шайба 10.02.019 ГОСТ 11371-78	8	

~15 кг.

Разметка отверстий для крепления к основанию дробелями или болтами



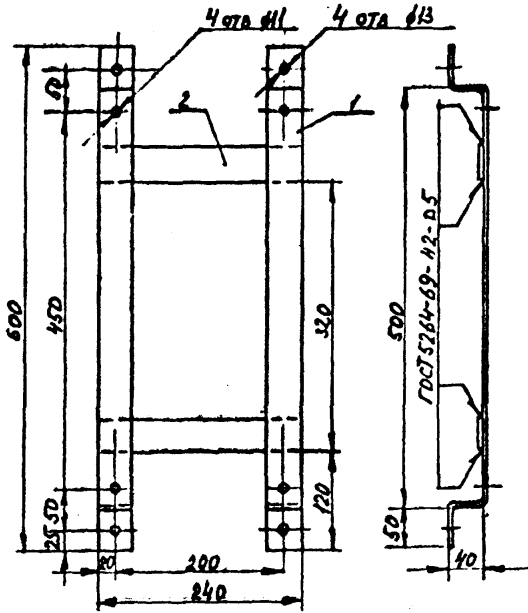
1 Размеры отверстий для крепления к основанию принимаются монтажной организацией в зависимости от параметров крепежных изделий  
2 Вводы труб в ящик выполнить с уплотнением по месту.

2.4

Исполн.	Сурганова	Исполн.		907-02-222 30	Установка ящиков 1ЯП, 2ЯП	Станд.	Масса	Масштаб
Гл. спев.	Березкин	Вед. инж.	И.В.З.			Р		
Рук. гр.	Ратуна	Рис.				Лист 2 /	Листов	
Разраб.	Березкин	Вед. инж.	И.В.З.			ВНИИ ТЕПЛОПРОЕКТ		
Пров.	Панаров	Инж.						



ТИПОВОЙ ПРОЕКТ 907-02-222 АЛЬБОМ 1.3



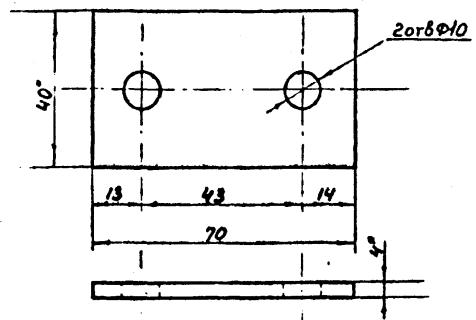
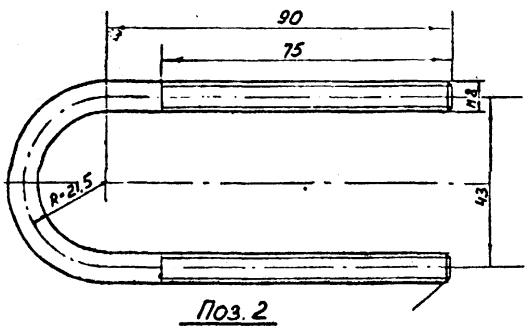
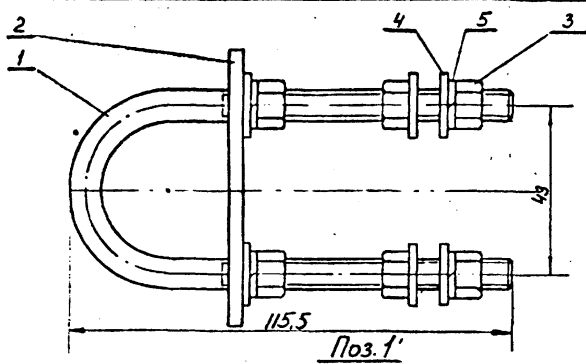
Поз	Обозначение или тип изделия	Наименование	Кол.	Примечание
1		Сквозь из алюминия 5x40, ГОСТ 103-76; $\epsilon_{раз} = 65$	2	21 кг
2		Полоса 5x40; ГОСТ 103-76; $\epsilon = 240$	2	076 кг
Общая масса - 286 кг				

Имя, № подразделения, Подпись, дата	Взам. инв. №

25

Имя, № подразделения, Подпись, дата	Взам. инв. №	907-02-222 30	Сталь	Масса	Масштаб
Имя, № подразделения, Подпись, дата	Взам. инв. №				
Имя, № подразделения, Подпись, дата	Взам. инв. №	Конструкция для установки ящиков 1ЯП, 2ЯП	Р	286 кг	
Имя, № подразделения, Подпись, дата	Взам. инв. №		Лист 22	Листов	Всего
Имя, № подразделения, Подпись, дата	Взам. инв. №		ТЕПЛОПРОЕКТ		

ТЕПЛОВОЙ ПРОЕКТ 907-02-222-АЛЬБОМ 1-3



Поз	Обозначение или тип изделия	Наименование	Кол	Примечание
1		Скоба из стали круг $\Phi 8$ , L=250 ГОСТ 25907	1	0,1кг
2		Пластина из стальной полосы 4x40 ГОСТ 103-76	1	0,1кг
3		Гайка М8 ГОСТ 5915-70	6	
4		Шайба 8 ГОСТ 11371-78	6	
5		Шайба пружинная 8 ГОСТ 6402-70	4	

Общая масса - 0,25 кг

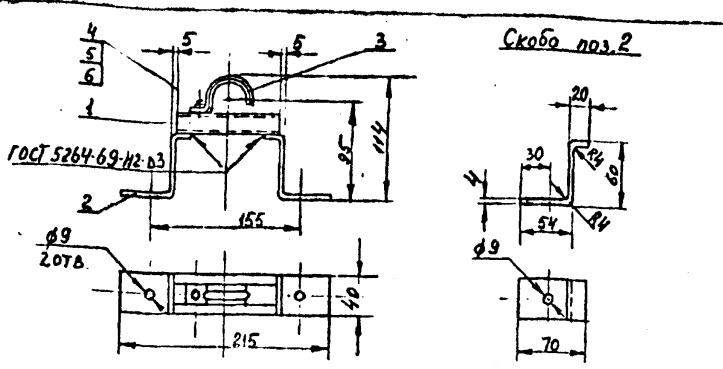
\* - Размер для справки

26

Тип, № подл. Подпись и дата Взам. инв. №

Исполн.	Суротинский	Инж.		907-02-222	Э 0			
Гл. инж.	Березкин	Инж.	1979					
Рук. гр.	Ротин	Инж.						
Разраб.	Каматова	Инж.						
Пров.	Витязев	Инж.						
Скоба для крепления стойки						Сталь	Масса	Масштаб
						Р	0,25кг	1:1
-						Лист 23	Листов	

ТИПОВОЙ ПРОЕКТ 907-02-222 АЛБЫМ I.3



Поз	Обозначение или тип изделия	Наименование	Кол	Примечание
1	K108	Прокатный С-образный L=105	1	013кг
2		Скоба из полосы 4x40 ГОСТ103-76	2	031кг
3	СО-34	Скоба однолапковая	1	003кг
4	K610	Гайка закладная	1	004кг
5		Болт М6x16,46.019. ГОСТ 7798-70	1	
6		Шайба 6.02.019. ГОСТ 11371-78	1	

Общая масса 051кг

Имя, № подл., Подпись и дата

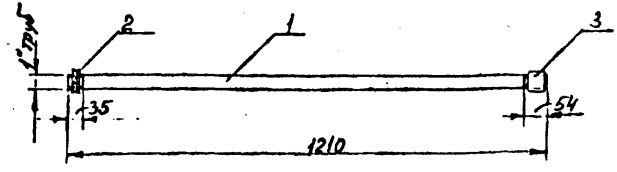
Имя, № подл.	Подпись	Дата
Нач.отд.	Курочкин	11.09.79
Гл.спец.	Бирюкин	11.09.79
Рук.гр.	Ротина	
Разраб.	Бирюкин	11.09.79
Пров.	Витязев	

907-02-222 ЭО

Скоба комплектная

Сталь	Масса	Масштаб
Р	051кг	1:1
Лист 24 Листов		
ВНИИ ТЕРМОПРОЕКТ		

ТИПОВОЙ ПРОЕКТ 907-02-222 АЛБЫМ I.3



Поз	Обозначение или тип изделия	Наименование	Кол	Примечание
1		Труба водопровод. АМЦ-25 ГОСТ3262-75;L=1210.	1	265кг
2	K462	Гайка заземляющая	2	0032кг
3		Муфта 25-Ц; ГОСТ8966-75	1	0168кг

1 Длину трубы поз 1 уточнить замером по месту на монтаже  
2 Концы трубы поз 1. раззенковать.

27

Имя, № подл., Подпись и дата

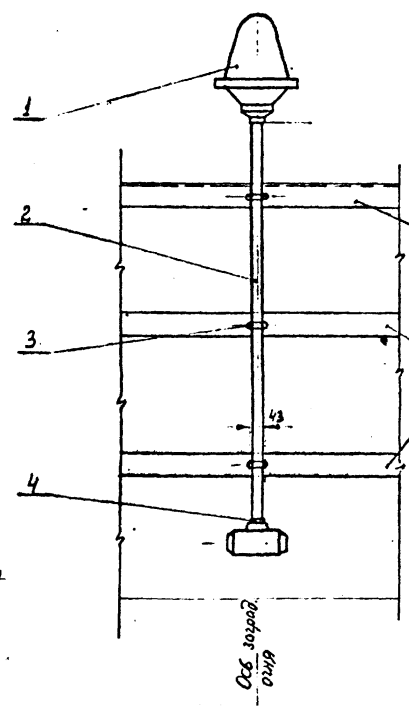
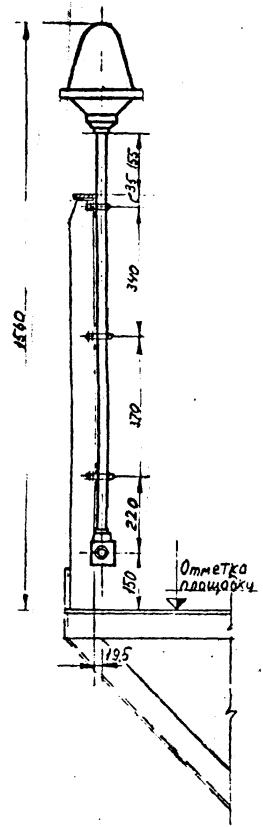
Имя, № подл.	Подпись	Дата
Нач.отд.	Субботкин	11.09.79
Гл.спец.	Бирюкин	11.09.79
Рук.гр.	Ротина	
Разраб.	Комарова	11.09.79
Пров.	Витязев	

907-02-222 ЭО

Труба комплектная

Сталь	Масса	Масштаб
Р	285кг	1:10
Лист 25 Листов		
ВНИИ ТЕРМОПРОЕКТ		

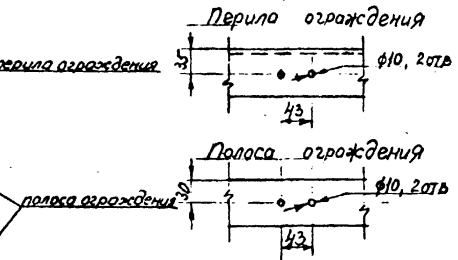
ТИПОВОЙ ПРОЕКТ 907-02-222 АЛБЛОМ I.3



Поз.	Обозначение или тип изделия	Наименование	Кол.	Примечание
1	30Л-2	Заградительный огонь	1	6,6 кг
2	Лист 28	Стойка исп.1	1	165 кг
3	с438	Хомуты	3	0225 кг
4	-	Сруторка 25x20 ГОСТ 8960-75	1	009 кг

Общая масса 8,57 кг

Разметка отверстий в основаниях



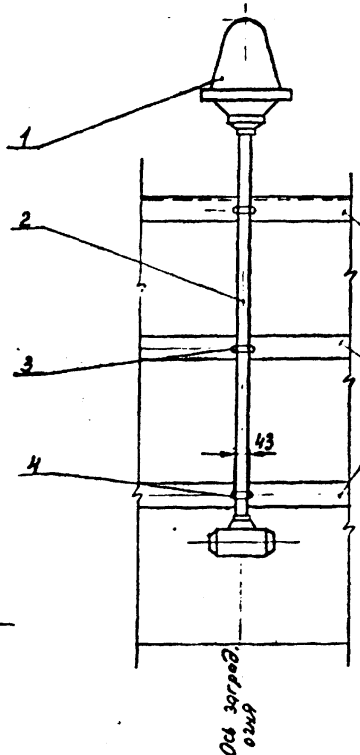
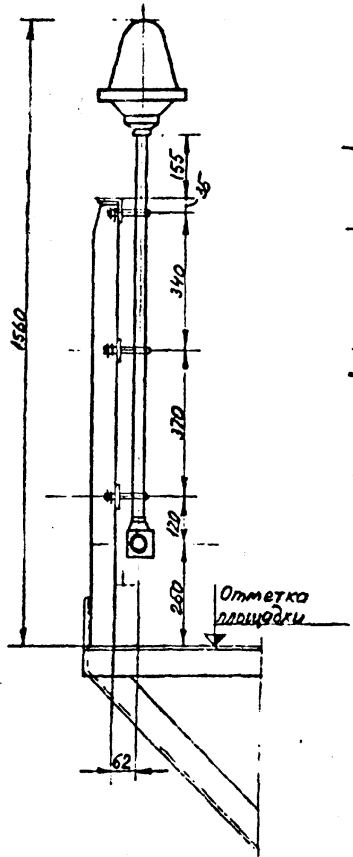
- 1 Оси заградительных огней указаны на планах сети.
- 2 Ответственные коробки углены на планах сети
- 3 Металлоконструкции оснований представлены в типовых проектах дымовых труб.

28

Имя, И. посыл, Подпись и дата, Число, лист, №

Исполн.	Суржикова	Ильин		907-02-222 ЭО	Сталкя	Масса	Масштаб
Гл. сплн.	Борискин	Ильин	1977				
Рук. гр.	Рыжов	Ильин		Установка заградительного огня 30Л-2М. Исп. I	Р	8,6 кг	1:10
Разраб.	Борискин	Суржикова	1977				
Пров.	Винаров	Ильин			Лист 2 в	Листов	
					ВНИИ ТЕРМОПРОЕКТ		

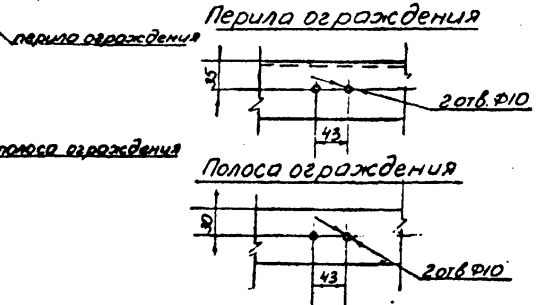
ТИПОВОЙ ПРОЕКТ 907-02-222 АЛЬБОМ I.3



Поз	Обозначение или тип изделия	Наименование	Кол.	Примечание
1	ЗОЛ-2	Заградительный огонь	1	6,6 кг
2	Лист 28	Стойка исп. 2	1	1,5 кг
3	Лист 23	Скоба для крепления стойки	3	0,75 кг
4	-	Фурторка 25x20 ГОСТ 8960-75	1	0,09 кг

Общая масса 90 кг

Разметка отверстий в основании

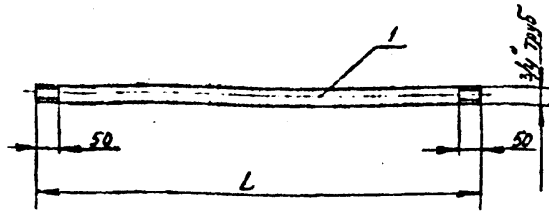


- 1 Если заградительных огней указаны на планах сети
- 2 Ответительные коробки учтены на планах сети
- 3 Металлоконструкции основания представлены в типовых проектах дымовых труб

29

Имя, И. Фамилия, Подпись и дата

Нач. отд.	Суровинский	И. Ф.		907-02-222 30	
Гл. спец.	Березкин	Владимир	1983		
Рук. гр.	Ротин	Коллегия			
Разраб.	Березкин	Владимир	1983		
Пров.	Александров	Александр			
Установка заградительного огня ЗОЛ-2И. Исп. 2					
Сталь	Р	Масса	90 кг	Масштаб	1:10
Лист 27		Листов			
ВНИИ ТЕРМОПРОЕКТ					

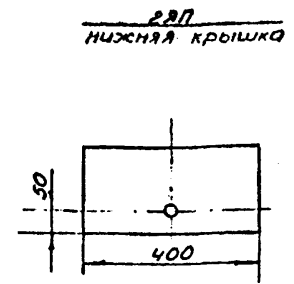
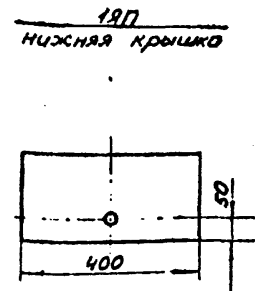
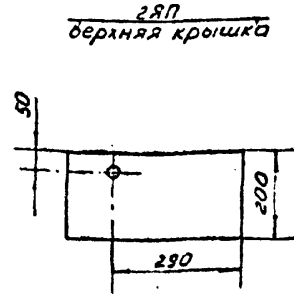
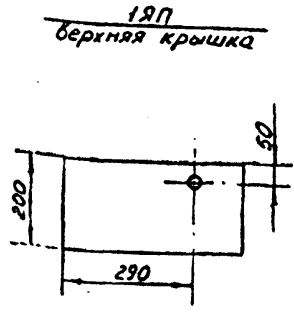


Исполн.	Размер L, мм	Масса кг
1	1100	1,65
2	1000	1,5

Поз	Обозначение	Наименование	Кол.	Примечание
1		Стойка из трубы водогазопроводной ЛЦМ-20 ГОСТ 3262-75 (L - по таблице)	1	

Имя, № подл. Подпись и дата  
Взам. инв. №

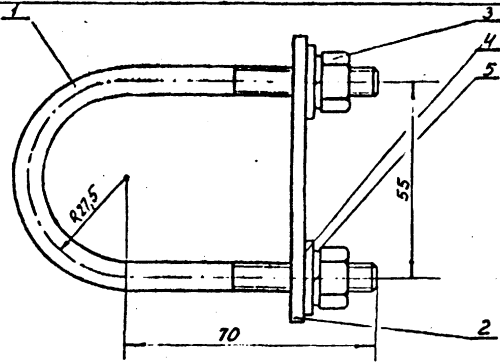
Нач. отд.	Суротинский	Иван			907-02-222	30
Гл. спец.	Березкин	Владимир	1.08.79			
Рук. гр.	Роткин	Владимир				
Разраб.	Амтурсов	Евгений				
Пров.	Виноградов	Владимир				
				Станция	Масса	Масштаб
				Р		1:10
				Лист 28	Листов	
				руба водогазопроводная ЛЦМ-20 ГОСТ 3262-75		ВНИИ ТЕПЛОПРОЕКТ



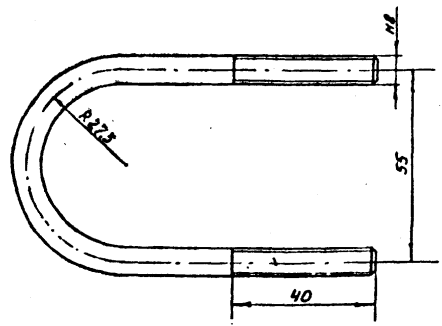
Имя, № подл. Подпись и дата  
Взам. инв. №

Нач. отд.	Суротинский	Иван			907-02-222	30
Гл. спец.	Березкин	Владимир	1.08.79			
Рук. гр.	Роткин	Владимир				
Разраб.	Амтурсов	Евгений				
Пров.	Виноградов	Владимир				
				Станция	Масса	Масштаб
				Р	-	1:10
				Лист 29	Листов	
				Ящики 1ЯП, 2ЯП Разметка отверстий		ВНИИ ТЕПЛОПРОЕКТ

ТИПОВОЙ ПРОЕКТ 907-02-222 ЧИМ ДМ Т.3



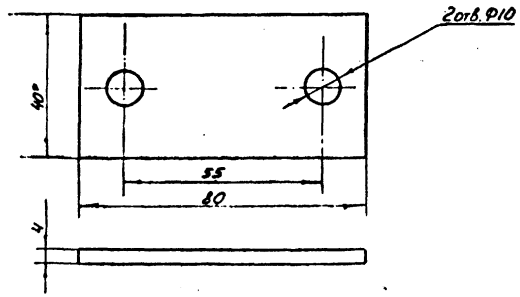
Поз.1



Поз	Обозначение или тип изделия	Наименование	кол	Примечание
1		Скоба из стали круглой $\Phi 40$ L=70 ГОСТ 2590-71	1	0,1 кг
2		Пластина из полосовой стали 40x4 L=80 ГОСТ 103-76	1	0,1 кг
3		Гайка М8	2	0,01 кг
4		Шайба	2	0,005 кг
5		Шайба пружинная 8	2	0,002 кг

Общая масса - 0,217 кг

Поз.2



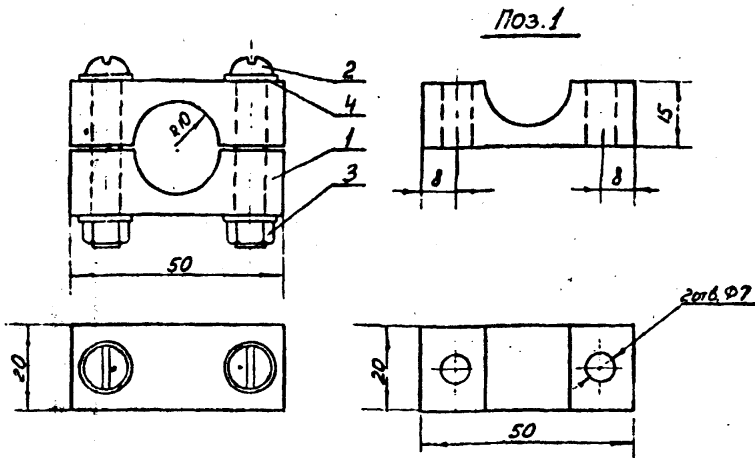
Имя, № подл. Подпись и дата

Имя, отч.	Сиротинский	Игорь	
Ф.л. спец.	Бирюкин	Владимир	1.11.77
Рук. гр.	Резинов	Григорий	
Разраб.	Козырев	Александр	
Пров.	Винogradov	Владимир	

907-02-222 30

Хомут

Статус	Масел	Масштаб
Р	0,22 кг	1:1
Лист 30	Листов	
ВНИИ ТЕПЛОПРОЕКТ		



Поз	Обозначение или тип изделия	Наименование	Кол.	Примечание
1		Пластина из текстолита Г-150 ГОСТ 2910-74	2	0,035кг
2		Винт М6x40 ГОСТ 17473-72	2	
3		Гайка М6 ГОСТ 5915-70	2	
4		Шайба 6 ГОСТ 11371-78	4	

Общая масса - 0,06 кг

Имя, М.воин, Подпись и дата

Нач.отд.	Сурожинский	Лев	
Гл.спец.	Борискин	Сергей	19879
Рук.гр.	Котичко	Вит	
Разраб.	Камарский		
Пров.	Винаградов		

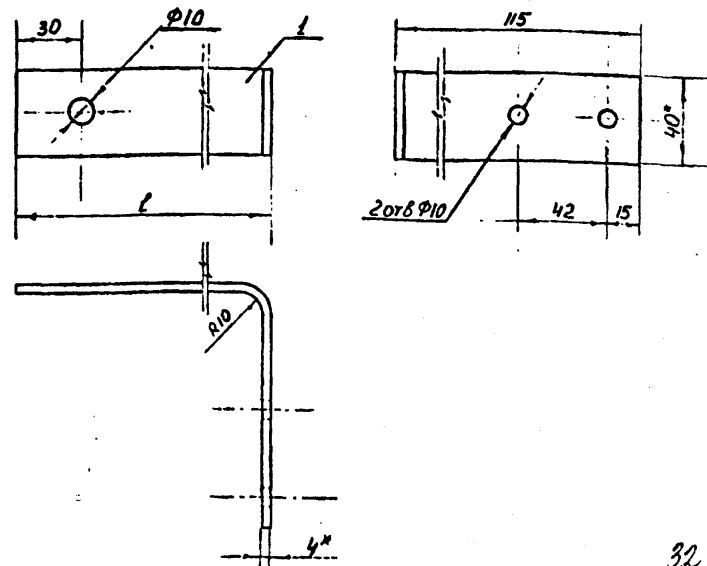
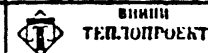
907-02-222 30

Кляца

Станд. Масса Масштаб

Р - 1:1

Лист 31 Листов



Поз	Обозначение или тип изделия	Наименование	Кол.	Примечание
1		Шайба из стальной полосы 4x40 ГОСТ 103-76	1	

Исп	l	Лрзв	масса
1	170	276	0,35
2	270	376	0,47

Имя, М.воин, Подпись и дата

Нач.отд.	Сурожинский	Лев	
Гл.спец.	Борискин	Сергей	19879
Рук.гр.	Котичко	Вит	
Разраб.	Камарский		
Пров.	Винаградов		

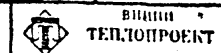
907-02-222 30

Шайба подерживающая  
тип. 1,2

Станд. Масса Масштаб

Р - 1:2

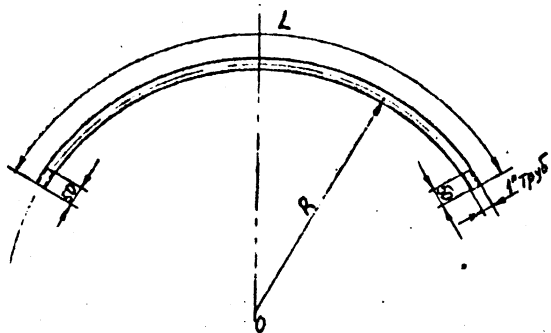
Лист 32 Листов



Полоса 4x40 ГОСТ 103-76



Поз 7+14

Таблица размеров и масс труб электропроводки поз 7+14 для труб с  $d_0 = 21-30$ 

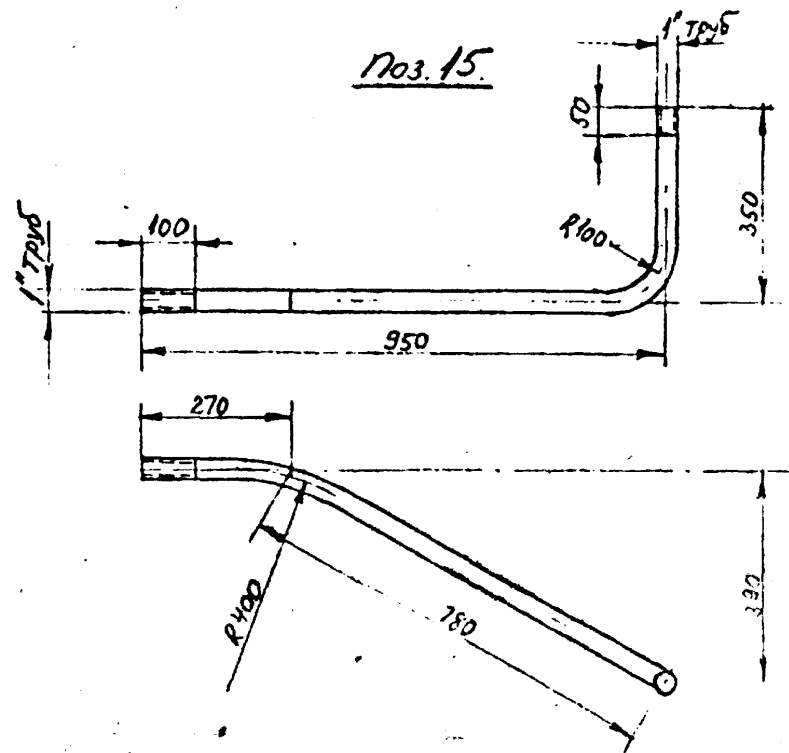
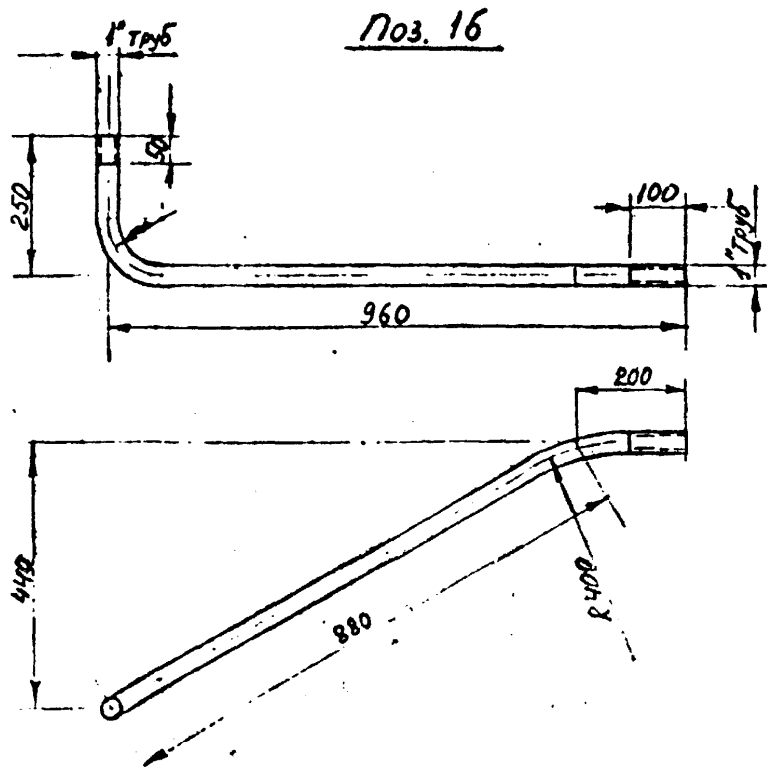
Для труб:		$d_0 = 21\text{ м}$			$d_0 = 30\text{ м}$			
Отметка площадок	Поз.	Труба ЛЦМ-25 ГОСТ 3262-75			Радиус изгиба	Труба ЛЦМ-25 ГОСТ 3262-75		
		R мм	L мм	Масса кг		R мм	L мм	Масса кг
550	7	2481	2743	5,82	2135	2931	4223	8,97
	8	2439	2627	5,57		2889	4100	8,69
	9	2481	4272	9,06		2931	4199	8,90
	10	2439	4192	8,89		2889	4133	8,76
	11	2439	334	0,71		2889	825	1,75
100	12	3923	11917	25,26	3240	3998	12,153	25,76
	13	3881	11755	24,92		3956	11991	25,42
	14	3881	2611	5,54		3956	2670	5,66

- 1 На данном чертеже представлены трубы электропроводки по световым площадкам дымовых труб высотой 60м с диаметром выходных отверстий 2,1м и 3,0м
- 2 Размеры радиусов изгиба труб и их длины округляются и уточняются монтажниками при исполнительной сборке световых площадок но от 0,00
- 3 Номера позиций см. лист 15

33

Нач. шта	Сметчик	Смет		907-02-222 30	Трубная заготовка поз 7+14	Сталь	Масса	Масштаб
Гл. спец.	Борзкин	Смет	1289			P	-	-
Рук. гр.	Рафина	Смет				Лист 33	Листов	
Разраб.	Борзкин	Смет	1289			Трубопроводная логотип ЛЦМ-25 ГОСТ 3262-75	ВНИИ ТЕПЛОПРОЕКТ	
Проект.	Виноградов	Смет						

ТИПОЛОЖ ПРОЕКТ 907-02-222 АЛБЛОМ 1.3



34


Поз	Обозначение или тип изделия	Наименование	Кол	Примечание
15	Л-Ц-М 25	Труба водогазопроводная L=1360	1	2,97 кг
16	Л-Ц-М 25	Труба водогазопроводная L=1290	1	2,82 кг

Имя, И.П. Подпись и дата  
Взам. инв. №

Нач. отд.	Сироткин	Виз	
Гл. спец.	Борозкин	Виз	12/27/91
Рук. гр.	Четун	Рис	
Разраб.	Климентьев	Виз	
Пров.	Виноградов	Виз	

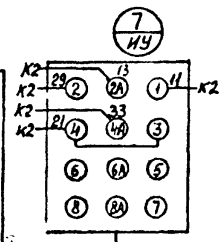
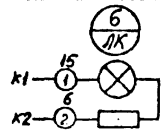
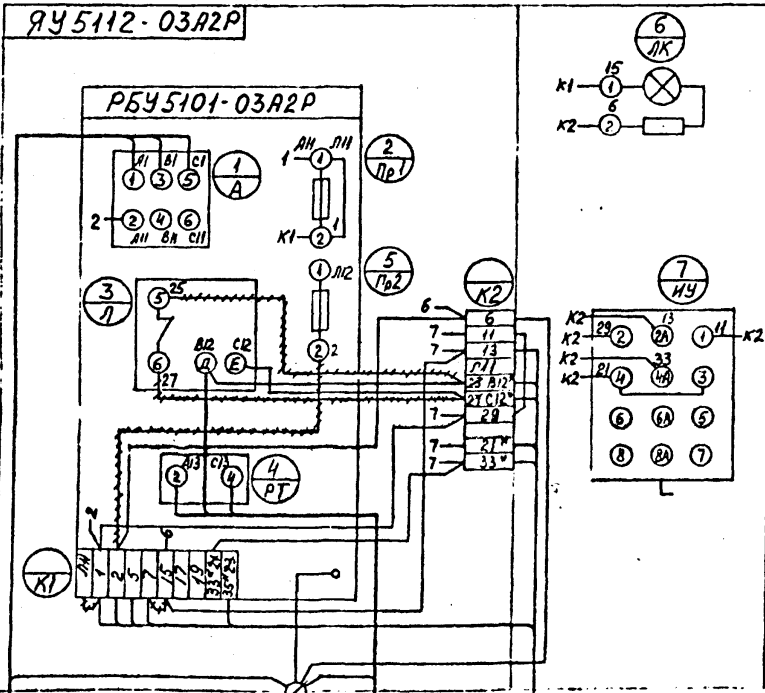
907-02-222 30

Трубная заготовка  
поз. 15, 16

Сталь	Масса	Масштаб
Р	-	1:10
Лист 34		Листов
 ВИНИИ ТЕПЛОПРОЕКТ		

Ящик 19.  
Вид спереди.

Дверь ящика.  
Вид со стороны монтажа



--- - демонтировать  
\* - замаркировать

ТИПОС: ПРОЕКТ 907-02-222 АИЛОН 1.3

Ввод 1  
АВВ-ЭХ10+1Х6

Ввод 2  
АВВ-ЭХ10+1Х6

К1  
АВВ-1(4+2,5)

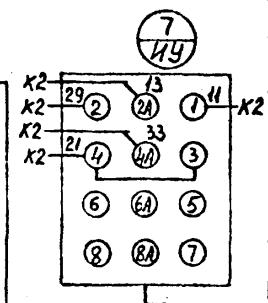
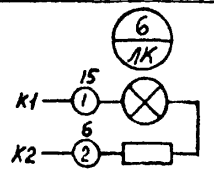
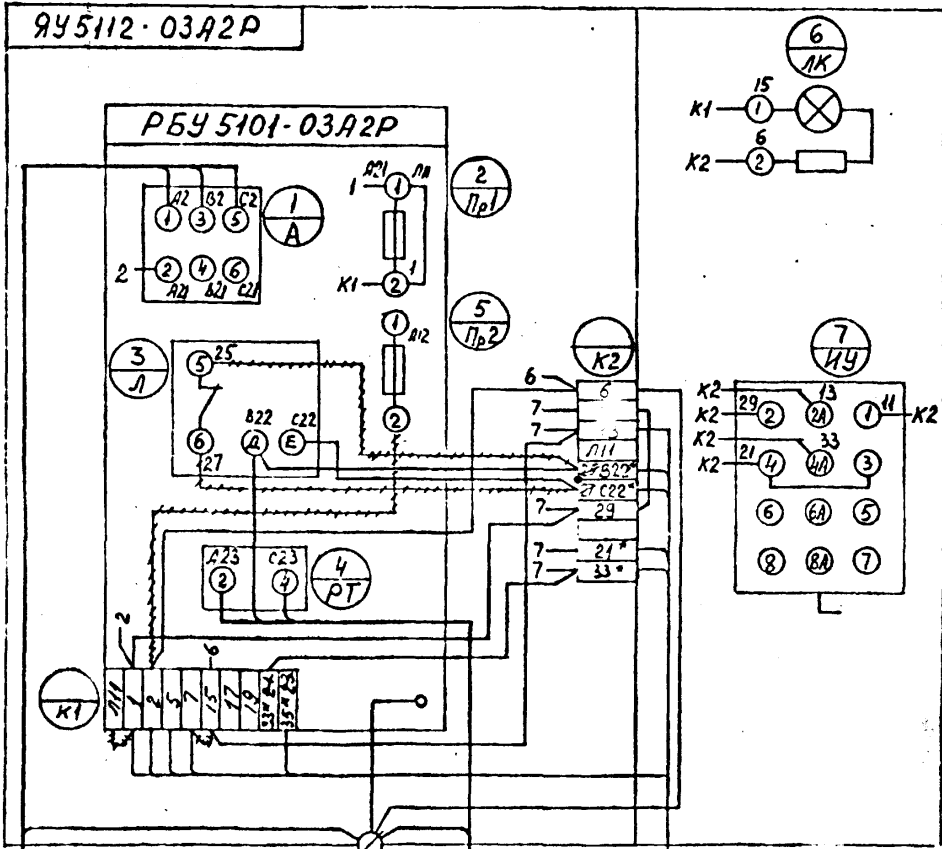
35

Имя, № докум.	Подпись и дата	Возм. вкл. №

ГИП	Бернштейн								
Нач. отв.	Сироткин	Дев							
Гл. спец.	Борзкин	Вен	10.29						
Рук. гр.	Ротина	Вен							
Разр. в.	Борзкин	Вен	10.29						
Пров.	Хасова	Вен							
907-02-222 30									
СВЕТОВОЕ ОГРАЖДЕНИЕ									
ДЫМОВАЯ ТРУБА ВЫСОТА 90 м							Станд.	Лист	Листов
							Р	35	7
Ящик 19 Схема подключения							ИНИИ ТЕПЛОПРОЕКТ		

Ящик 2Я  
Вид спереди

Дверь ящика  
Вид со стороны монтажа



++++ - демонтировать  
\* - домаркировать.

ТИТОВОЙ ПРОЕКТ 907-02-222 АЛБСОН I.3

Имя, № подл.	Подпись и дата	Возм.ввв, М

с2-1  
8вод 2  
АВВГ-3х10+1х6

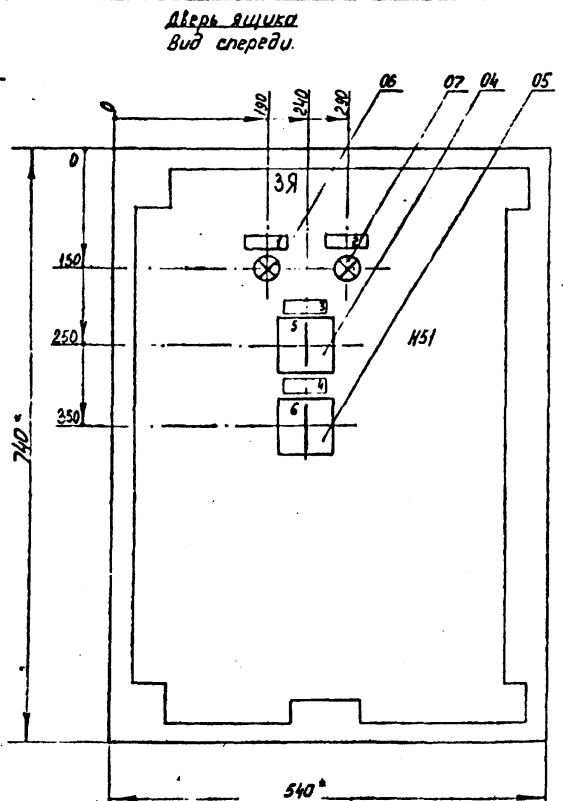
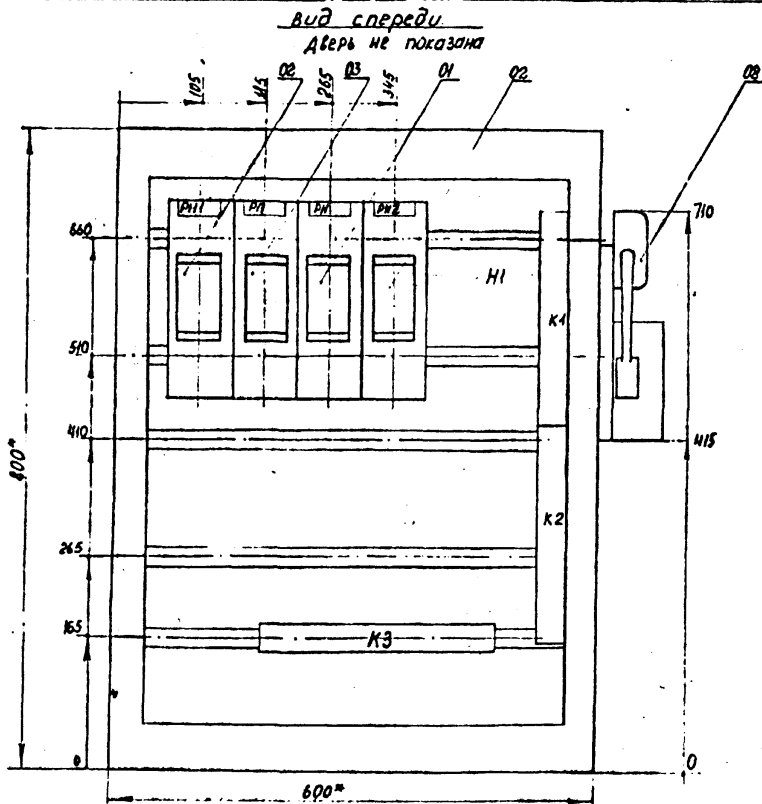
с2-2  
2ЯП  
АВВГ-3х10+1х6

к2  
3Я  
АВВГ-1х4х2,5

36

ГИП	Бернштейн	Титов		907-02-222 30
Нач.отд	Слоотинский	Мур		
Гл.спец.	Березкин	Бернштейн	1.08.79	
Рук.гр.	Котина	Ром		
Разраб.	Березкин	Бернштейн	1.08.79	СВЕТОВОЕ ОГРАЖДЕНИЕ
Пров.	Косола	Куб		ДЫМОВАЯ ТРУБА ВЫСОТА 60 М
				Стаян Р Лист 36 Листов
				Ящик 2Я Схема подключения
				ВНИИ ТЕПЛОПРОЕКТ

ТИТОВОЙ ПРОЕКТ 907-02-222 АЛЬБОМ 1.3

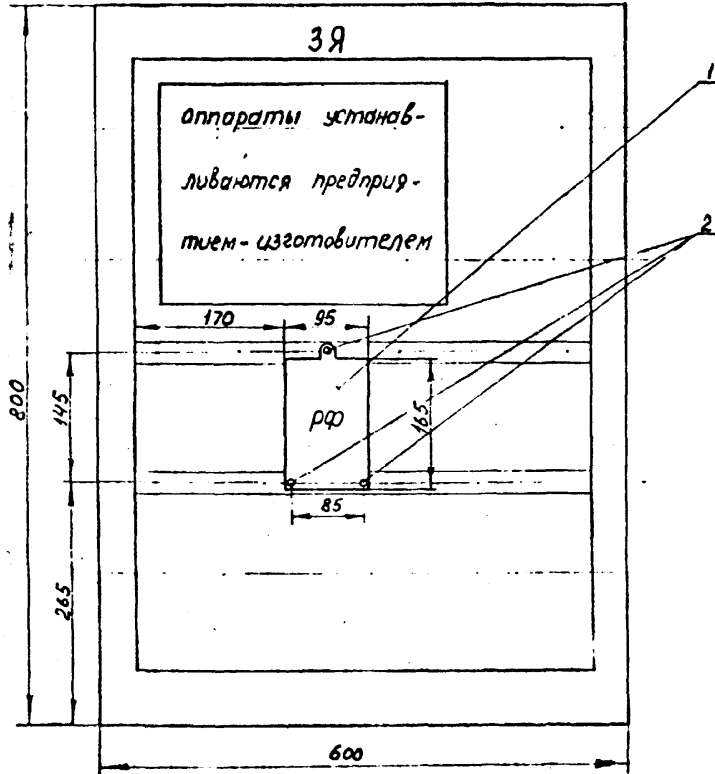


34

1. \* Размеры для справок.
2. Незачерченные предельные отклонения размеров по ГОСТ 13455-77.
3. В контуре таблиц и аппаратов указаны номера надписей по перечню надписей.
4. Глубина ящика 360мм.

Исх. №	Исполн.	Дата	Взам. инв. №	907-02-222 30	Стадия	Масса	Масштаб
Исх. №	Исполн.	Дата	Взам. инв. №				
Исх. №	Исполн.	Дата	Взам. инв. №	Ящик ЗЛ Чертеж общего вида	Р		
Исх. №	Исполн.	Дата	Взам. инв. №				
Исх. №	Исполн.	Дата	Взам. инв. №	Лист 3 / Листов ВНИИ ТЕПЛОПРОЕКТ			
Исх. №	Исполн.	Дата	Взам. инв. №				

Исх. №	Исполн.	Дата	Взам. инв. №
Исх. №	Исполн.	Дата	Взам. инв. №
Исх. №	Исполн.	Дата	Взам. инв. №
Исх. №	Исполн.	Дата	Взам. инв. №



Поз.	Обозначение или тип изделия	Наименование	к.во	Примечан.
1	ФР-2У3	Фотореле, ~220В, Из ТУ16-523,283-75	1	
2	К608	Гайка закладная	3	

1. Схему присоединений реле см. лист 40

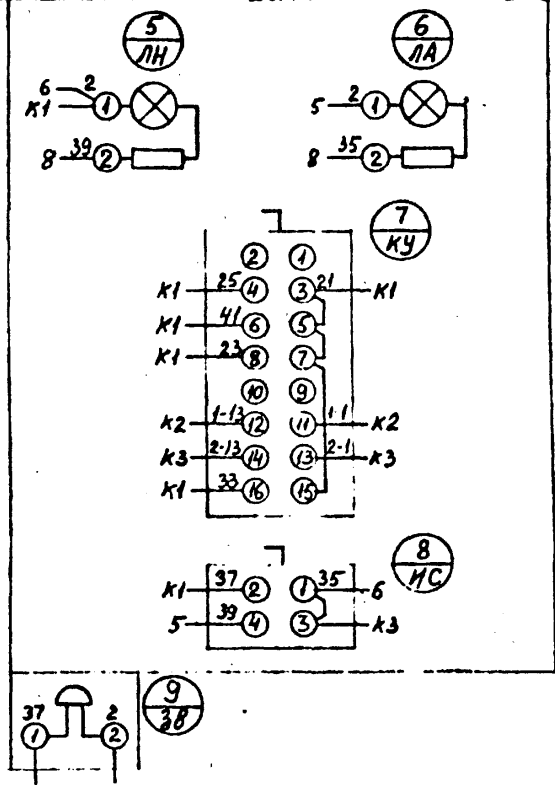
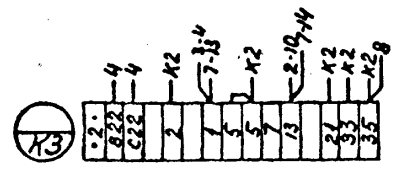
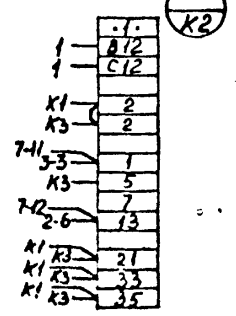
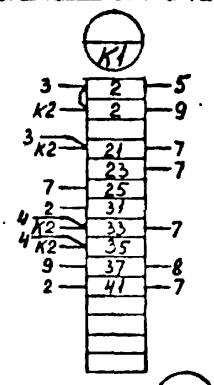
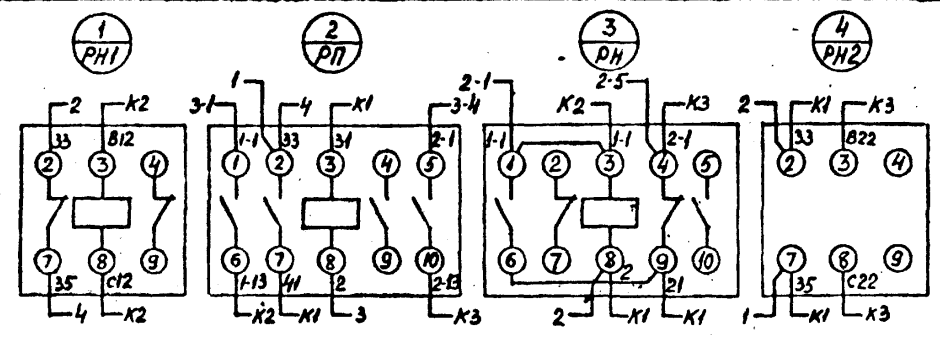
Изм.	№ подл.	Подпись и дата	Взам. инв. №

38

Нач. отд.	Сурожкин	Чел	-	907-02-222      30	Страниц	Масштаб	Масштаб
Гл. спец.	Березкин	Бач	10879		Ящик 3Я Установки дополнительного аппарата	Р	
Рук. гр.	Рогова	Ртм				Лист 38	Листов
Разраб.	Холова	Ксф			ВНИИ ТЕПЛОПРОЕКТ		
Пров.	Березкин	Бач	10879				

Ящик 3Я. Вид спереди.

Дверь ящика. Вид со стороны монтажа



АЛБСОН I.3

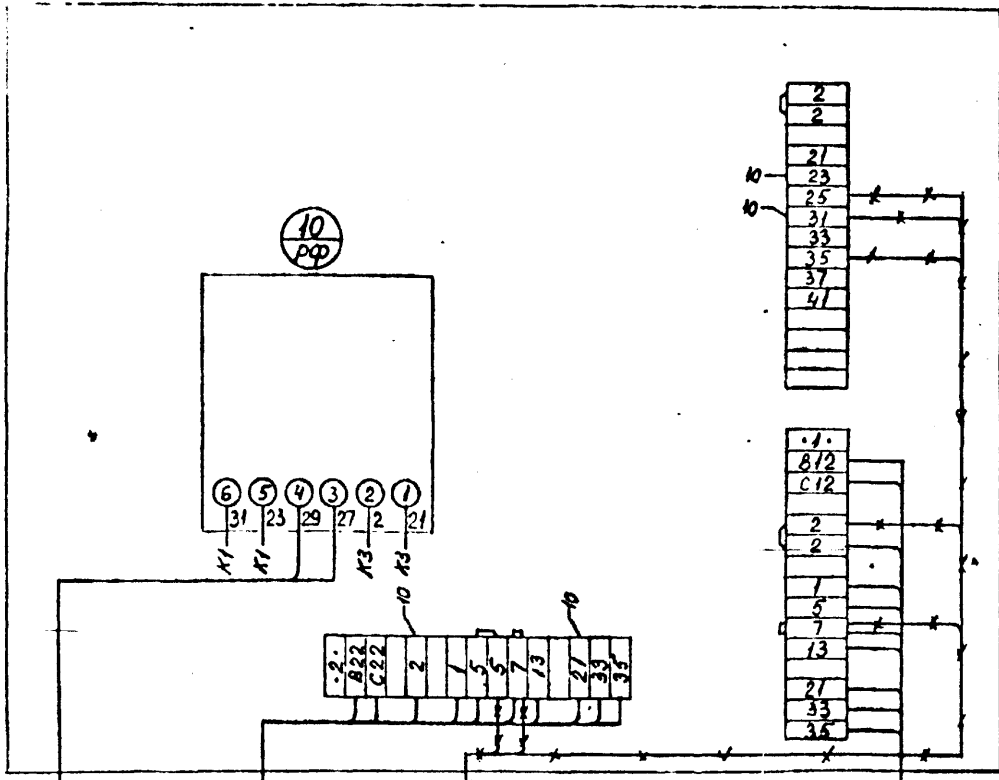
ТШДОВОЙ ПРОЕКТ 907-02-222

Имя, № подл.	Подпись в авто	Взам. инв. №

39

Изд. дата	Спроектировал	Исполн.	907-02-222 30	Статус	Масштаб
Гл. спец.	Березкин	Владим	10.7.79	Р	
Рук. гр.	Рубина	Ирина		Лист 39	Листов
Разраб.	Березкин	Владим	10.7.79	ВНИИ ТЕРМОПРОЕКТ	
Проект.	Хосава	Хейт			

Ящик 3Я Вид спереди



ТИПОЛОЖИ: ПРОЕКТ 907-02-222 АЛЬБОМ 1.3

Имя, № подл.	Подпись и дата	Взам. инв. №

40

Гип	Березкин		907-02-222 Э0
Илч. отд.	Сиротинский	Ильин	
Гл. спец.	Березкин	Великий	
Рук. гр.	Долгина	Юсупов	
Разраб.	Березкин	Великий	1.09.74
Пров.	Касова	Ковалев	
СВЕТОВОЕ ОГРАЖДЕНИЕ			
ДЫМОВАЯ ТРУБА ВЫСОТА 60 м			Сталля Лист Листов
Личия ЗЛ. Схема соединений дополнительн. аппарата Схема подключения.			Р 40
ИНВИИ ТЕПЛОПРОЕКТ			



АЛЬБОМ I 3

ТИПОВОЙ ПРОЕКТ 907-02-222

Ведомость чертежей  
основного комплекта 33.

Формат	Лист	Наименование	Примечание
И1	1	Общие данные	
И1	2	Перечень комплектных устройств	
И1	3	Таблица технических данных аппаратов	
И2	4	Чертеж общего вида	
И2	5	Схема электрическая соединений	
И1	6	Таблица перечня надписей	

Ведомость основных комплектов.

Обозначение	Наименование	Примечание
907-02-222 30	Электрическое освещение	Альбом I
907-02-222 33	Задание предприятию-изготовителю	— —
907-02-222 6	Сметы	Альбом II

Типовое проектное решение разработано в соответствии с действующими нормами и правилами и предусматривает мероприятия, обеспечивающие взрывную, взрывопожарную и пожарную безопасность при эксплуатации сооружения.

Главный инженер проекта *Б. Бернштейн* Б. Бернштейн

Имя, № подл., Подпись и дата

ГИП	Бернштейн		
Нач. о. в.	Сиротинский		
Гл. сп. в.	Березкин	В. Бернштейн	1987
Руковод.	Роткина	В. Бернштейн	
Разраб.	Косова	Косов	
Пров.	Березкин	В. Бернштейн	1987

907-02-222 33

СВЕТОВОЕ ОГРАЖДЕНИЕ  
ДЫМОВОЙ ТРУБЫ ВЫСОТОЙ 60 м

Общие данные

Станок	Лист	Листов
Р	1	6

ИИИИ  
ТЕПЛОПРОЕКТ

АЛЬБОМ I

ТИПОВОЙ ПРОЕКТ 907-02-222

Наименование	к-во НКУ	к-во привешенных по-мехей	обозначение таблицы аппаратов	примечание
Ящик 3Я	1	1	33-3	

Имя, № подл., Подпись и дата

Нач. о. в.	Сиротинский	В. Бернштейн	
Гл. сп. в.	Березкин	В. Бернштейн	1987
Руковод.	Роткина	В. Бернштейн	
Разраб.	Косова	Косов	
Пров.	Березкин	В. Бернштейн	1987

907-02-222 33

Перечень комплектных устройств

Станок	Масштаб
Р	

Лист 2 Листов

ИИИИ  
ТЕПЛОПРОЕКТ

Лист	Занято	Лист	Обозначение	Наименование	кол.	Примечание
				<u>Документация</u>		
12			33-4	Чертеж общего вида		
12			33-5	Схема электрическая соединений		
11			33-6	Таблица перечня надписей		
				<u>Сборочные единицы</u>		
				Н1	01	
	01			Реле РПН-2-362203 2х2р -220в	01	РН
	02			Реле РПЧ-2-360203 2р -380в	02	РН1, РН2
	03			Реле РПЧ-2-364003 4р -220в	01	РН
				Н51	01	
	04			Переключатель ПКЧЗ-120р-4046У3	01	КУ
	05			Переключатель ПКЧЗ-КН-0101У3	01	ИС
	06			Ампертура светосигнальная		
				АЕ 38421У2 ~220в	01	ЛА
	07			Фронт. ур. светосигнальная		
				АЕ 3-521У2 ~220в	01	ЛН
	08			560 ук 38П-220 -220В	01	

Имя, Ф. И. о. подл. Подпись и дата

Вольм. инв. №

Нач. отд.	Сиротинский	Лев	
Гл. спец.	Березкин	Олегов	1972
Рук. гр.	Ротина	Ром	
Разраб.	Косова	Кос	
Пров.	Ротина	Ром	

907-02-222 33

Ящик ЗЯ  
Таблица технических  
данных аппаратов

Стандарт Масса Масштаб

Р

Лист 3 Листов


 ВИНИИИ  
ТЕПЛОПРОЕКТ

Лист №	Строчка	Надпись	Пов. обозначения	Место надписи	Текст	Кол.	Листов	Занято	Листов
				ящик	ЗЯ				
			РН1	табличка	РН1				
			РН	"	РН				
			РН	"	РН				
			РН2	"	РН2				
	1			"	Авария				
	2			"	Напоминание				
	3			"	Выбор управления				
	4			"	Выбор сигнала				
	5			розетка	7 ручн. 8 авт. 1 званок 2 Отк.				
	6			розетка	1 2 лампы				

Имя, Ф. И. о. подл. Подпись и дата

Вольм. инв. №

Нач. отд.	Сиротинский	Лев	
Гл. спец.	Березкин	Олегов	1972
Рук. гр.	Ротина	Ром	
Разраб.	Косова	Кос	
Пров.	Ротина	Ром	


907-02-222 33

Ящик ЗЯ  
Таблица перечня  
надписей

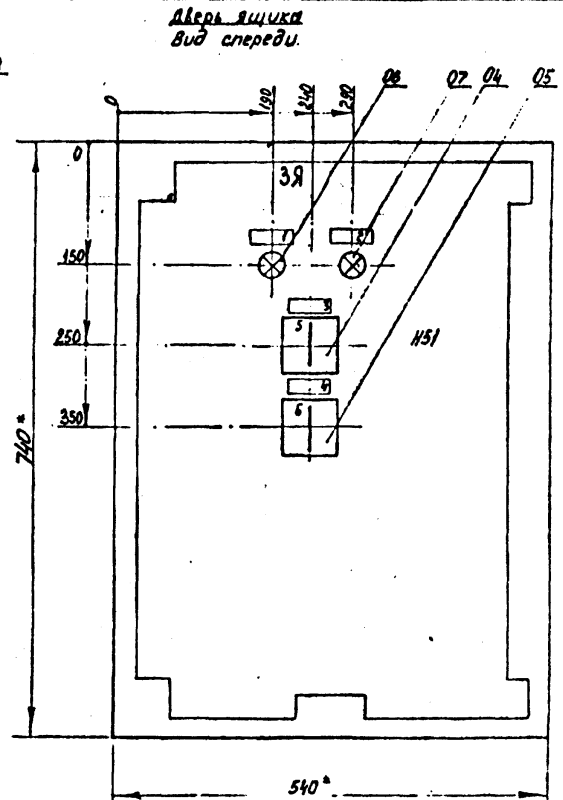
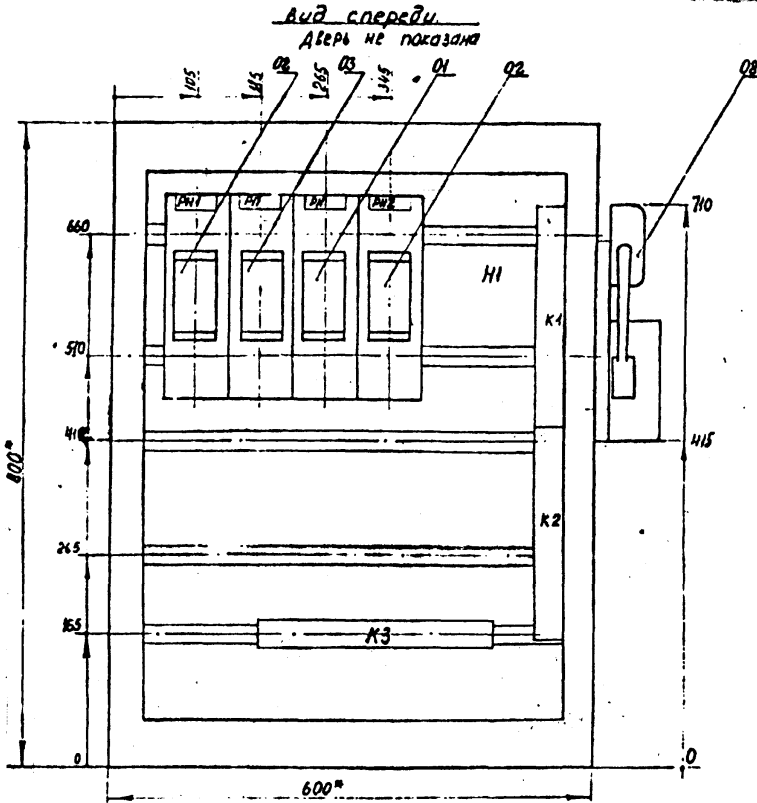
Стандарт Масса Масштаб

Р

Лист 6 Листов


 ВИНИИИ  
ТЕПЛОПРОЕКТ

ТИПОВОЙ ПРОЕКТ 907-02-222 АЛГОМ 1.3



43

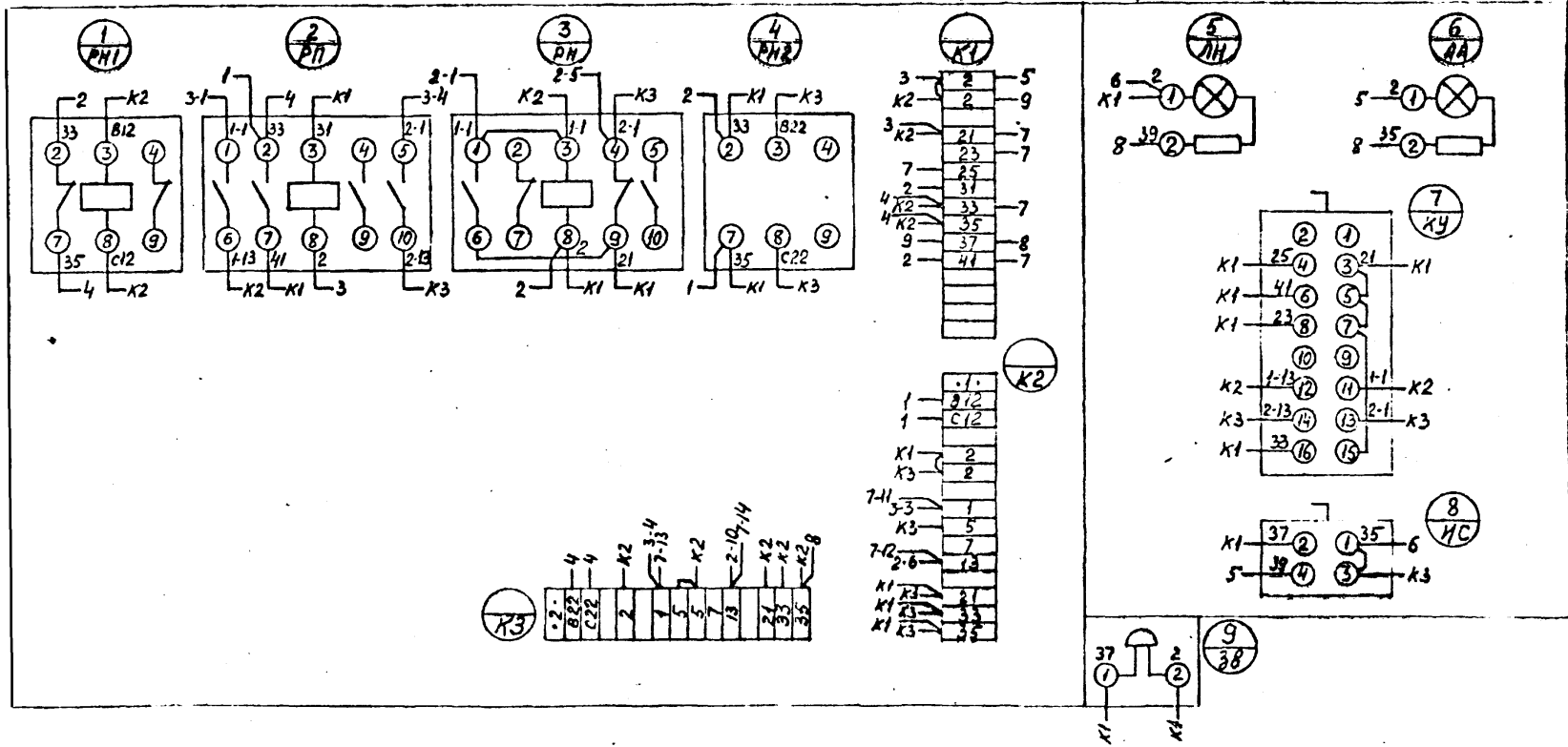
1. Размеры для справок.
2. Незаказанные предельные отклонения размеров по
3. В контуре таблиц и аппаратов указаны номера надписей по перечню надписей.
4. Глубина ящика 360мм.

Имя, инициалы, дата	Взят, инициалы, №	907-02-222 33	
Имя, инициалы, дата	Взят, инициалы, №	Ящик 3Я	
Имя, инициалы, дата	Взят, инициалы, №	Чертеж общего вида	
Имя, инициалы, дата	Взят, инициалы, №	Статья	Масса
Имя, инициалы, дата	Взят, инициалы, №	Р	Масштаб
Имя, инициалы, дата	Взят, инициалы, №	Лист 4	Листов
Имя, инициалы, дата	Взят, инициалы, №	ВНИИ ТЕРМОПРОЕКТ	

Имя, инициалы, дата  
Взят, инициалы, №


Ящик 3Я. Вид спереди

Дверь ящика. Вид со стороны монтажа



ТЯГОВОЙ ПРОЕКТ 907-02-222 ЛИСТОВ 1.3

Инв. № подл.	Подпись и дата	В.С.У. инв. №

Нач.отд.	Висоцкий	Лин		907-02-222 33	Стальня	Масса	Масштаб
Гл. спец.	Борозкин	В.С.У.	1.08.79		Р		
Рух. гр.	Ротина	В.С.У.			Лист 5	Листов	
Разраб.	Борозкин	В.С.У.	1.08.79		 ТЕПЛОПРОЕКТ		
Пров.	Касова	Касов		Ящик 3Я Схема электрическая соединений			