

ТИПОВЫЕ ПРОЕКТНЫЕ РЕШЕНИЯ

904-2-056.95

БЛОКИ УТИЛИЗАЦИИ ТЕПЛОТЫ ВЫБРОСНОГО
ВОЗДУХА ДО 40 ТЫС. М³/Ч

А Л Ь Б О М VI

АТХ Автоматизация технологии производства стр. 3-10

ТИПОВЫЕ ПРОЕКТНЫЕ РЕШЕНИЯ

904-2-056.95

БЛОКИ УТИЛИЗАЦИИ ТЕПЛОТЫ ВЫБРОСНОГО ВОЗДУХА ДО 40 ТЫС. М³/Ч

А Л Ь Б О М VI

П Е Р Е Ч Е Н Ь А Л Ь Б О М О В :

Альбом I - ПЗ Пояснительная записка.

БЛОК УТИЛИЗАЦИИ ТЕПЛОТЫ ДО 10 ТЫС. М³/Ч

Альбом II - ТХ 1 Технология производства .
- АС 1 Архитектурно-строительные
решения .

БЛОК УТИЛИЗАЦИИ ТЕПЛОТЫ ДО 20 ТЫС. М³/Ч

Альбом III - ТХ 2 Технология производства .
- АС 2 Архитектурно-строительные
решения .

БЛОК УТИЛИЗАЦИИ ТЕПЛОТЫ ДО 31,5 ТЫС. М³/Ч

Альбом IV - ТХ 3 Технология производства .
- АС 3 Архитектурно-строительные
решения .

БЛОК УТИЛИЗАЦИИ ТЕПЛОТЫ ДО 40 ТЫС. М³/Ч

Альбом V - ТХ 4 Технология производства .
- АС 4 Архитектурно-строительные
решения .

Альбом VI - АТХ Автоматизация технологии
производства .

Альбом VII - СО Спецификации оборудования .

Альбом VIII - С Сметы .

Р А З Р А Б О Т А Н :

АО " ГИПРОИВ ", г. Мытищи .

Главный инженер института

Главный инженер проекта



НА Ширяева

Л.С. Бондарец

Утвержден и введен в действие
Комитетом Российской Федерации
по химической и нефтехимической
промышленности Решением
от 24.11.1995 г., № 09/1-11-99

© ГИ ЦИП, 1996

СОДЕРЖАНИЕ АЛЬБОМА VI

№№ листов	Наименование и обозначение документов . Наименование листа .	№№ стр.
1	2	3
	Обложка.	
	Титульный лист	1
	Содержание альбома	2
	АВТОМАТИЗАЦИЯ ТЕХНОЛОГИИ ПРОИЗВОДСТВА - АТХ	
1	Общие данные (начало).	3
2	Общие данные (окончание).	4
3	Схема автоматизации.	5
4	Схема соединения внешних проводок (начало).	6
5	Схема соединения внешних проводок (окончание).	7
6	План расположения.	8
7	Управление заслонками. Схема электрическая принципиальная (начало).	9
8	Управление заслонками. Схема электрическая принципиальная (окончание).	10

ВЕДОМОСТЬ РАБОЧИХ ЧЕРТЕЖЕЙ ОСНОВНОГО КОМПЛЕКТА

Лист	Наименование	Примечание
1	Общие данные. (Начало)	
2	Общие данные. (Окончание)	
3	Схема автоматизации.	
4	Схема соединений внешних проводов. (Начало)	
5	Схема соединений внешних проводов. (Окончание)	
6	План расположения	
7	Управление заслонками. Схема электрическая принципиальная. (Начало)	
8	Управление заслонками. Схема электрическая принципиальная. (Окончание)	

ВЕДОМОСТЬ ССЫЛОЧНЫХ И ПРИЛАГАЕМЫХ ДОКУМЕНТОВ

Обозначение	Наименование	Примечание
	<u>Ссылочные документы</u>	
16ТМ4-174-87, 53К4.284.00-90 ТМ4-480-89, ТМ4-2054-92, ТМ4-302-83, ТМ4-306-83, ТМ4-307-83, ТК4-3542-81, ТК4-1004-91, ТК4-3540-81, ТК4-3490-81, ТК4-3511-83 ТМ3-45-79	Типовые конструкции, монтажные чертежи, отраслевые нормы, действующие в системе Габмонтажабтоматика.	
	<u>Прилагаемые документы</u>	
АТХ.СО стр.1-2	Спецификация оборудования	
АТХ.СО-Сстр.8,9	Спецификация на щиты	

Технические решения, принятые в рабочих чертежах, соответствуют требованиям экологических, санитарно-гигиенических, противопожарных и других норм, действующих на территории Российской Федерации и обеспечивают безопасную для жизни и здоровья людей эксплуатацию объекта при соблюдении предусмотренных рабочими чертежами мероприятий.

Главный инженер проекта *Григорьев* (Бондарец Л.С.)

Привязка						Листов		
Имя N								
904-2-056.95-АТХ								
Блоки утилизации теплоты выбросного воздуха до 40 тыс. м ³ /ч								
Изм.	Изм.	Лист	№ док.	Подп.	Дата	Блоки утилизации теплоты до 40 тыс. м ³ /ч		
ГМП	Бондарец			<i>Л.С.</i>		Стация	Лист	Листов
Нач. отд.	Молчанов			<i>М.С.</i>		Р	1	8
Н. контр.	Молчанов			<i>М.С.</i>		ОБЩИЕ ДАННЫЕ		
Нач. гр.	Игнатьева			<i>И.С.</i>		(Начало)		
Вед. инж.	Шалаев			<i>Ш.С.</i>		АО "ГИПРОИВ"		
Инж.	Харитонова			<i>Х.С.</i>		г. Мытищи		

ОБЩИЕ УКАЗАНИЯ

- Данный проект автоматизации разработан на основании
- заданий на проектирование от смежных отделов
 - временных указаний по проектированию систем автоматизации технологических процессов

ВСН-281-85
Минприбор СССР

- инструкции по проектированию электроустановок систем автоматизации технологических процессов

ВСН 205-84
Минмонтажспецстрой СССР

В проекте предусматривается следующее:

- контроль температуры и давления в воздуховодах нагреваемого и выбросного воздуха приборами по месту,
- защита от обледенения - управление заслонками на наружном воздухе и на байпасе по перепаду давления выбросного воздуха до и после блока теплоутилизации,
- дистанционное управление воздушными заслонками со щита КИП (автоматизации).

Монтаж внешних проводов предусматривается выполнять электрическими кабелями и трубами.

Все приборы контроля, предусмотренные в проекте, серийно выпускаются отечественной промышленностью.

Все металлические нетокопроводящие части установок автоматизации и контроля, могущие оказаться под напряжением при неисправности, подлежат заземлению.

Монтаж защитного зануления должен быть выполнен согласно инструкции по монтажу защитного заземления и зануления ТИ4 25088.17000 ГПИ "ПРОЕКТМОНТАЖАВТОМАТИКА".

Для размещения приборов и сигнальной аппаратуры предусмотрен щит по ОСТ36.13-90.

Документация на щит при привязке проекта должна быть выполнена и передана заказчику по требованиям РТМ 36.22.9-90 "Системы автоматизации технологических процессов. Порядок поставки и согласования технической документации щитов и пультов, изготавливаемых Минмонтажспецстроем СССР" за отдельную плату.

Отраслевыми нормами, типовыми конструкциями и монтажными чертежами, отраслевыми нормами общепромышленного назначения, действующими в системе Главмонтажавтоматики, проект не комплектуется.

Монтаж систем автоматизации производить согласно строительным нормам и правилам СНиП 3.05.07-85.

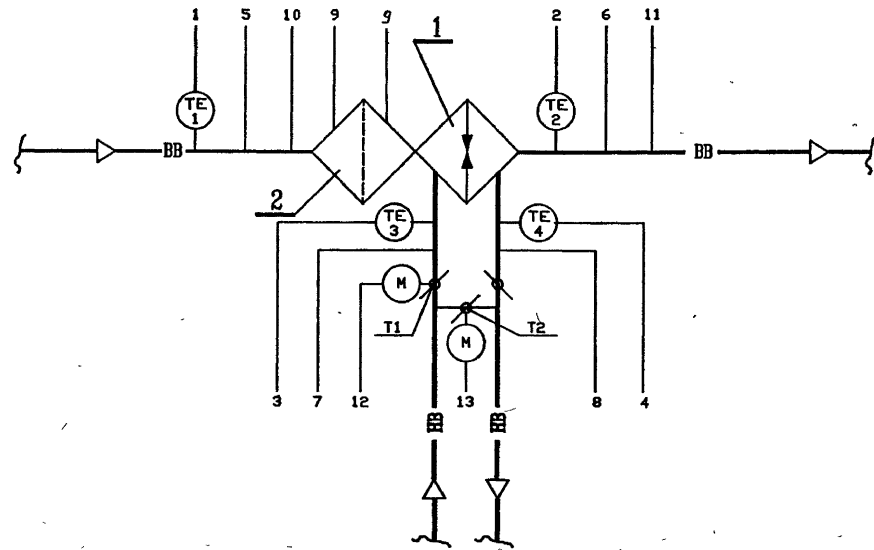
						904-2-056.95-АТХ		
						Блоки утилизации теплоты выбросного воздуха до 40 тыс. м ³ /ч		
						Блоки утилизации теплоты до 40 тыс. м ³ /ч		
						Стация	Лист	Листов
						Р	2	
						Общие данные (Окончание)		АО "ГИПРОИВ" г. Москва
						Ц00446-06 5		

Привязан

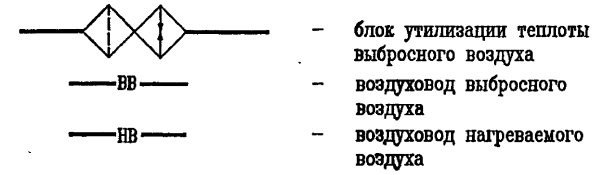
Изм. №

Изм.	Изм. ч.	Лист	№ док.	Подп.	Дата
Нач. отд.	Молчанов				
Н. контр.	Молчанов				
Нач. гр.	Игровиков				
Вед. инж.	Шальверс				
Инж.	Лартонова				

ПРИНЦИПИАЛЬНАЯ СХЕМА УТИЛИЗАЦИИ ТЕПЛОТЫ ВЫБРОСНОГО ВОЗДУХА.



УСЛОВНЫЕ ОБОЗНАЧЕНИЯ

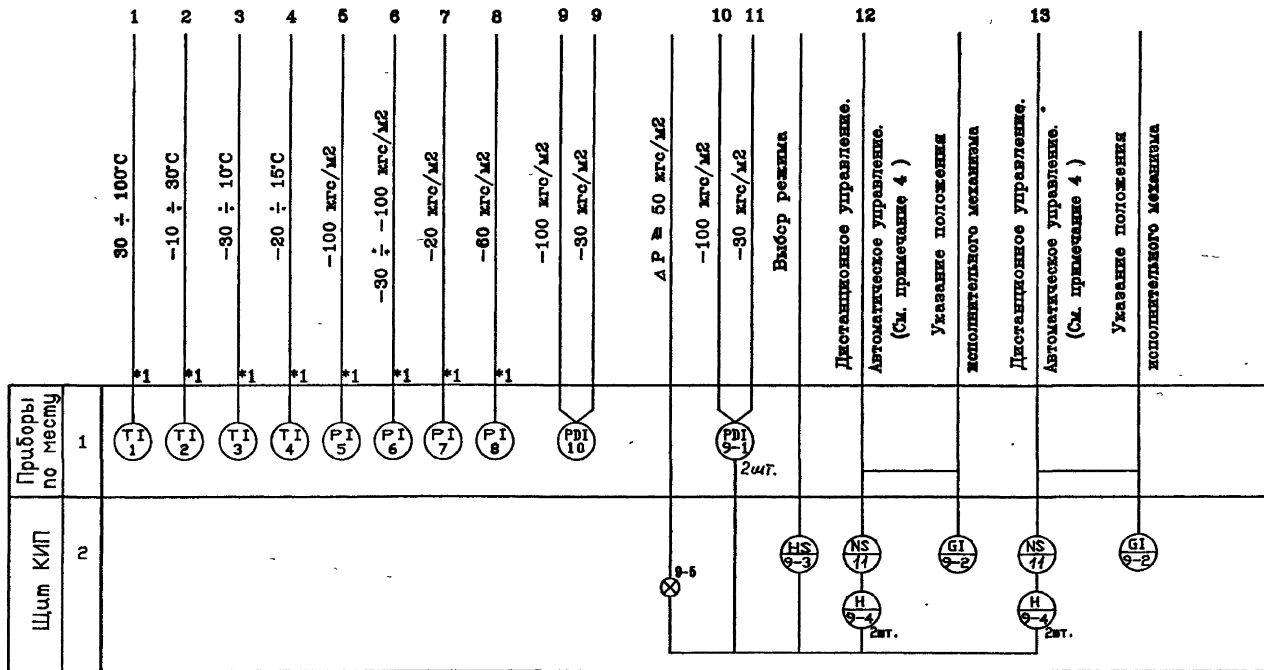


СПЕЦИФИКАЦИЯ

Поз.	Обозначение	Наименование	Кол.	Масса ед, кг	Примечание
1	ТП-ТЭРК-01	Теплоутилизатор пластинчатый рекуперативный	2÷4		
2	5.904-75.94	Секция фильтра камеры 2 ПК.	1		

Примечания:

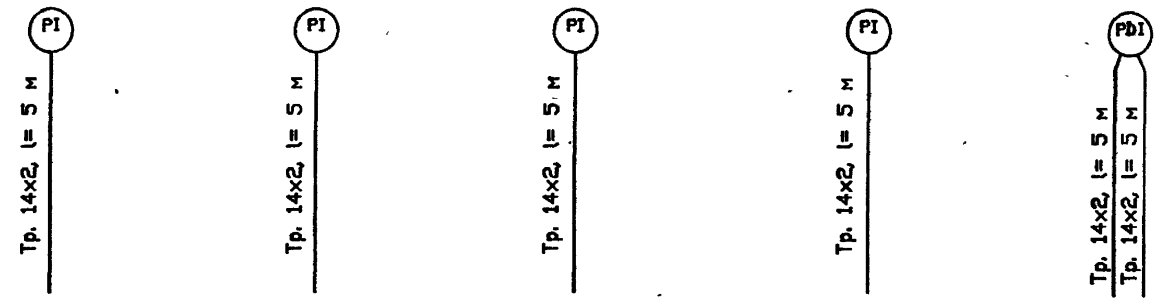
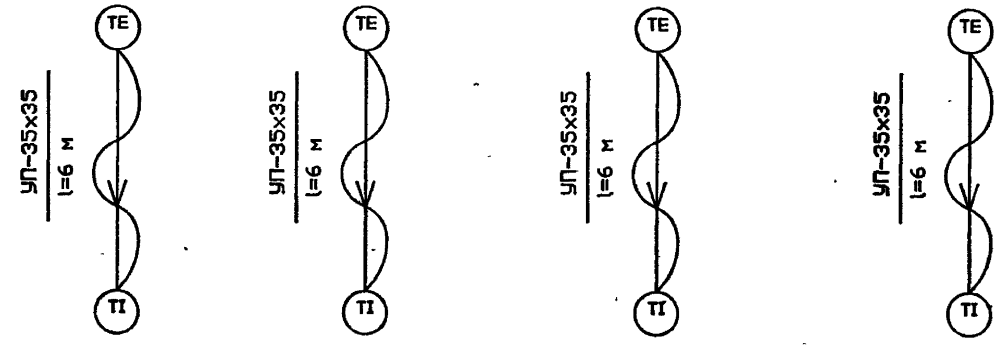
1. Условные обозначения приборов и электроаппаратуры даны по ГОСТ 21.404-85
2. Позиции приборов указаны по спецификации оборудования АТХ СО1
3. Заслонки поз. Т1, Т2 предусмотрены в разделе ТХ
4. Постепенное закрытие заслонки поз.Т1 на нагреваемом воздухе и открытие заслонки поз.Т2 на байпасе при увеличении ΔР на 40% и полное закрытие и открытие соответственно заслонок при увеличении ΔР на 70% (≈50кгс/м2)



904-2-056.95-АТХ					
Блоки утилизации теплоты выбросного воздуха до 40 тыс. м3/ч					
Блоки утилизации теплоты до 40 тыс. м3/ч			Стадия	Лист	Листов
			Р	3	?
Схема автоматизации			АО "ГИПРОИВ" г. Магнитки		

Имя	Подпись	Дата
И.И.И.	Вондарен	1989
Нач. отд.	Молчанов	
Н.контр.	Молчанов	
Нач. гр.	Митрофанов	
Инж.	Харитонова	

Наименование параметра и места отбора импульса	Т Е М П Е Р А Т У Р А			
	Воздуховод выбросного воздуха до блока теплоутилизации	Воздуховод выбросного воздуха после блока теплоутилизации	Воздуховод нагреваемого воздуха до теплоутилизатора поз.1	Воздуховод нагреваемого воздуха после теплоутилизатора поз.1
	16ТМ4-174-87, ТМ4-480-89,		ТМ4-2054-92	
Обозначение монтаж. чертежа	1		2	3
Позиция	1		2	4



Позиция	5	6	7	8	10
Обозначение монтаж. чертежа	53К4.284.00-90		ТМ4-302-83		
Наименование параметра и места отбора импульса	Воздуховод выбросного воздуха до блока теплоутилизации	Воздуховод выбросного воздуха после блока теплоутилизации	Воздуховод нагреваемого воздуха до теплоутилизатора поз.1	Воздуховод нагреваемого воздуха после теплоутилизатора поз.1	Перепад давления на фильтре поз.2

Д А В Л Е Н И Е

Поз. Обозн	Наименование	Кол.	Примечание
	Уголок УП-35x35		
	ТУ 36.1113-84Е	25	м
	Труба ГОСТ 8734-75		
	Тр. 14x2	30	м

Примечания:

1. Позиции приборов указаны по спецификации оборудования АТХ.СО-1
2. Монтаж защитного зануления выполнить согласно инструкции по монтажу защитного заземления и зануления ТИ4.25088.17000 ГПИ "ПРОЕКТОМОНТАХАВТОМАТИКА"

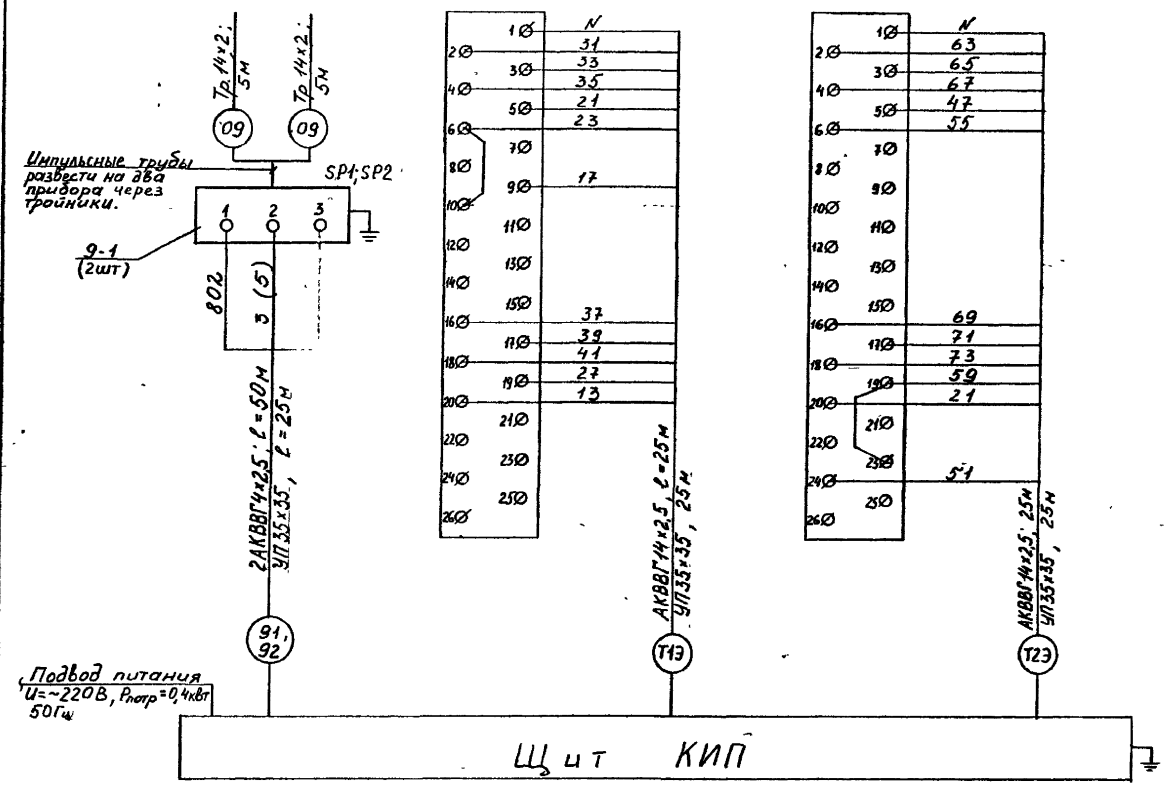
Привязан			
Инв. №			

904-2-056.95-АТХ					
Блоки утилизации теплоты выбросного воздуха до 40 тыс. м3/ч					
Имя	Воз. у	Лист	№ док	Подп.	Дата
Нач. отд.	Молчанов				
Н. контр.	Молчанов				
Нач. гр.	Митрофанова				
Инж.	Харитонова				
Блоки утилизации теплоты до 40 тыс. м3/ч				Стация	Лист
Схема соединений внешних проводок (Начало)				Р	4
				Листов	8
				АО "ГИПРОИВ" г. Мытищи	

Альбом VI

Имя Подп. Подпись и дата. Взамин инв. №

Наименование параметра и места прибора установки	Давление выбросного воздуха до и после блока теплоутилизации.	УПРАВЛЕНИЕ	
		Заслонка поз. Т1	... Заслонка поз. Т2
Обозначение-монтаж. чертёжа	5.3К4.284.00-90; ТН4-306-83; ТН4-307-83	См. технологическую часть проекта	
Позиция	9-1	У1	У2



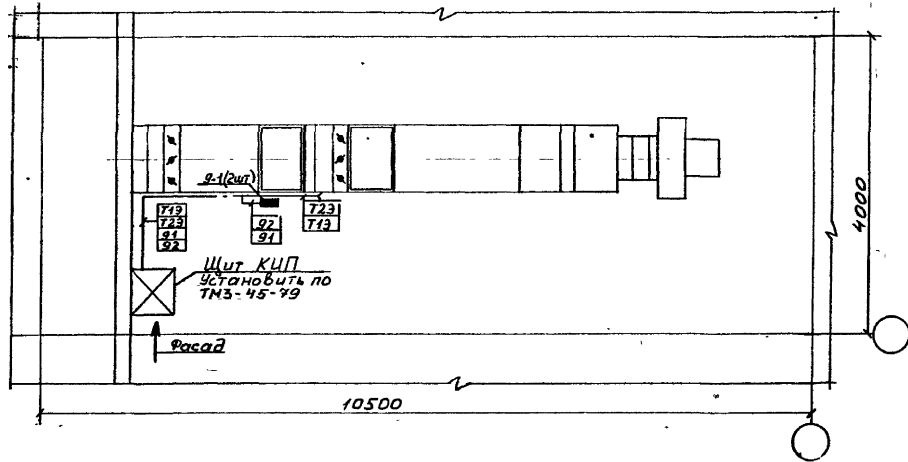
Поз. Обозн	Наименование	Кол.	Примечание
	Уголок УП 35 x 35		
	ТУ 36.1113-84Е	75	М
	Труба ГОСТ 8734-75		
	Тр. 14 x 2	10	М
	Кабель ГОСТ 1508-78		
	АКВВГ 4 x 2,5	50	М
	АКВВГ 14 x 2,5	50	М

Примечание:
Маркировка в скобках дана для второго прибора.

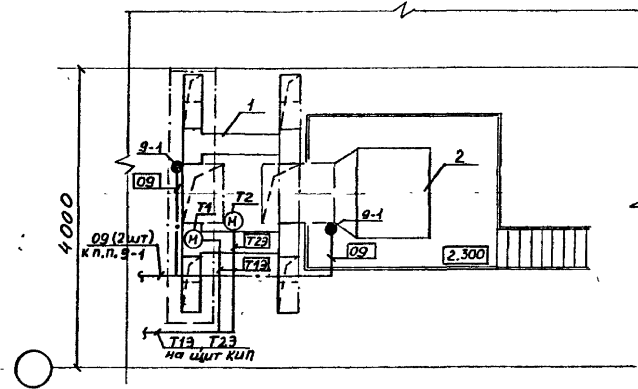
Имя и подл. Подпись и дата. Взамин ж.л. №

						904-2-056 95-АТХ		
						Блоки утилизации теплоты выбросного воздуха до 40 тыс м3/ч		
						Блокутилизации теплоты до 40 тыс м3/ч		
						Схема соединений внешних проводок. (Окончание)		
						АО "ГИПРОИВ" г. Мытищи		
Привязан	Имя	Подл.	Дата	Лист	Листов	Р	5	
	И. контр	И. нач. отд.	И. нач. гр.	И. вед. инж.	И. инж.			
	И. инж.	И. инж.	И. инж.	И. инж.	И. инж.			

План на отн.



План на отн.



Примечания:

1. Позиции монтируемых приборов, обозначение электроаппаратуры, нумерация кабелей соответствуют схеме соединений внешних проводок АТХ-лист 5.
2. Точкой, ⁰⁰² на плане условно изображены датчики приборов или места отбора импульсов, а ⁰⁰³ - вторичные приборы, устанавливаемые по месту.
3. Прокладку электрических и трубных проводок уточнить при монтаже.

СПЕЦИФИКАЦИЯ

Поз.	Обозначение	Наименование	Кол	Масса ед.	Примечание
1		Теплоутилизатор пластинчатый рекуперативный	2:4		
2		Секция фильтра камеры ЗПК	1		

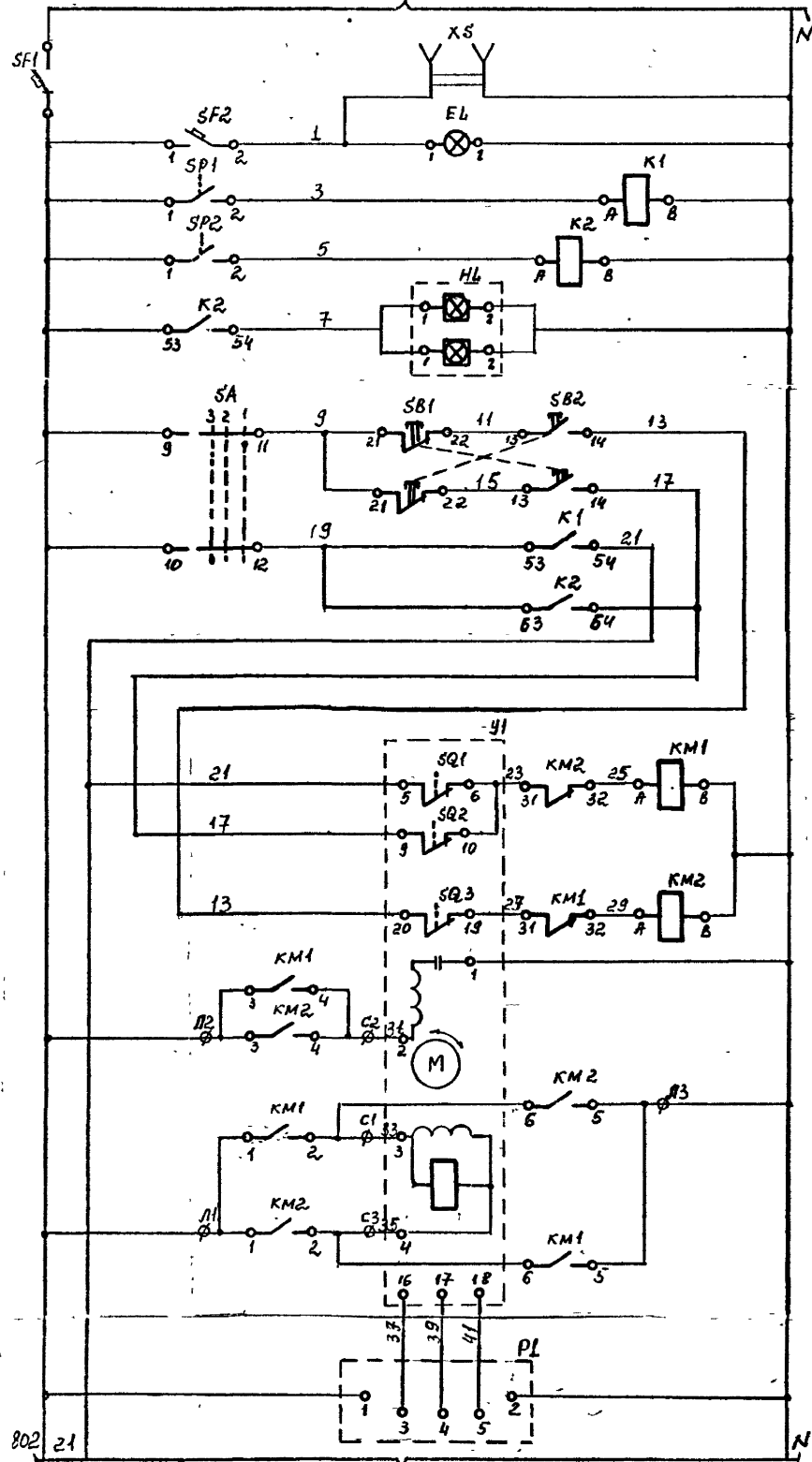
						904-2-056.95-АТХ		
						Блоки утилизации теплоты выбросного воздуха до 40 тыс м ³ /ч		
						Блоки утилизации теплоты до 40 тыс м ³ /ч		
						План расположения		
						АО "ГИПРОНИВ" г. Мытищи		
Привязан	Исполн	Лист	Число	Подп	Дата	Станция	Лист	Листов
	ПМП					Р	6	
	Н.контр	Бондарев	1/1					
	Нач.отд.	Молчанов	1/1					
	Нач.гр	Мигранова	1/1					
	И.н.з.	Хаританова	1/1					
Изна №								

Альбом VI

Составитель: А.А.А. Проверил: А.А.А.

Подвод питания U_н ~ 220 В Рлотр = 0,4 кВт

Аппаратура



904-2-056.95-АТХ ЛИСТ 8

Код обозначения	Номер	Наименование	Пояснения к схеме
SF2	-	Выключение	Щита
EL	-	Лампа	накаливания
X3	-	Розетка	одноместная
SP1	9-1	Датчик	напора и тяги
SP2	9-1	Датчик	напора и тяги
HL	9-5	Табло	световое
SA	9-3	Переключатель	автоматического управления
SB1	9-4	Кнопка	управления
SB2	9-4	Кнопка	управления
KM1	4	Контактор	исполнительный механизм
KM2	4	Контактор	исполнительный механизм
У1	-	Механизм	электрический исполнительный
PI	9-2	Указатель	положения исполнительного механизма

Схема выводов контактов и обмотки реле ПЭ-36-144У3 К1, К2

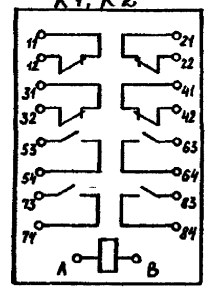
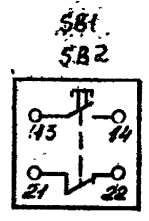


Схема выводов контактов кнопки КЕ-011; Исп. 2



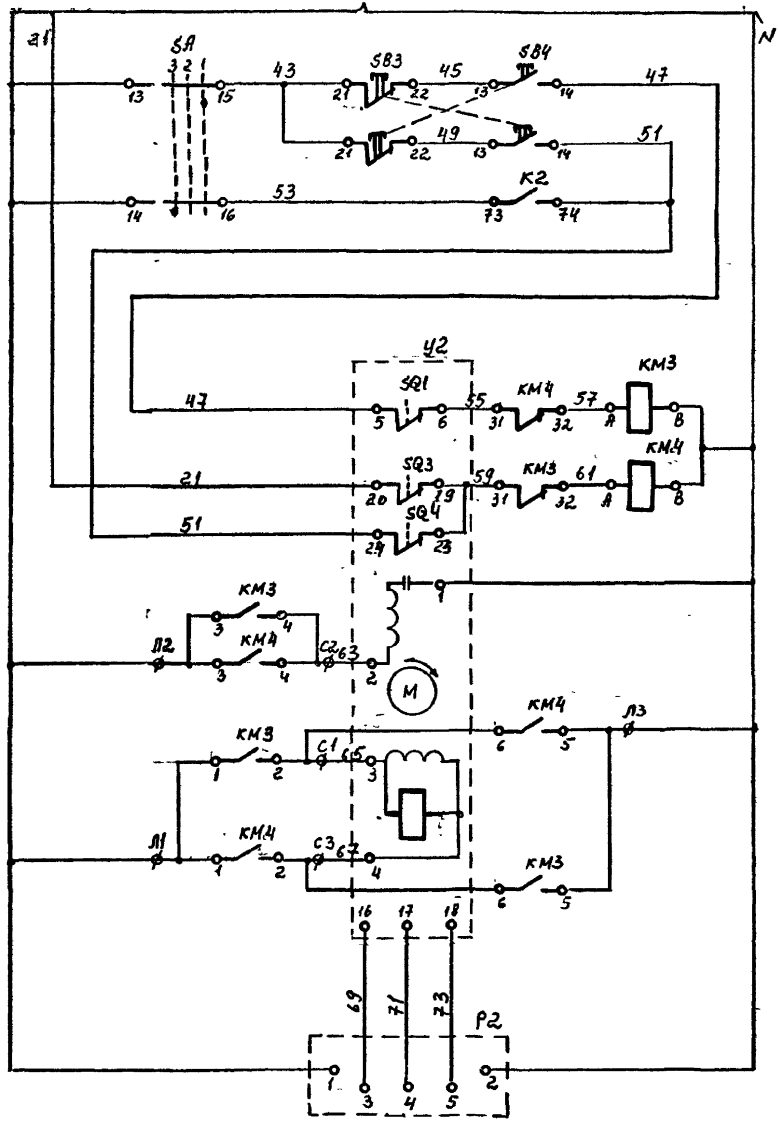
Зона	ИДЗ обозначение	Наименование	Кол.	Примечание
		Щит КИП		
	PI, P2	Указатель положения ДУП-М	2	
	КМ1, КМ2	Пускатель магнитный ПМП-150104	2	
	SA	Переключатель малогабаритный ПМОФ45-112222 / ПА1	1	
	SB1, SB2	Кнопка управления Исп. 2 КЕ-011		
	SF2	Выключатель автоматический ~ 220В Iрасч = 0,5А ВА 14-26-14-20 УХЛ4	1	
	SF1	То же, Iрасч = 2А	1	
	HL	Табло световое ТСБ ~ 220В	1	Лампа 6220-10 ТЛС 5011-73
	EL	Лампа накаливания ~ 220В 60Вт; 6220-60-1	1	Патрон 627
	X3	Розетка одноместная 6/220В РШ-У-2-0-06	1	
	K1, K2	Реле электромагнитное ~ 220В ПЭ-36-144У3	2	
		Аппаратура по месту		
	SP1, SP2	Датчик реле напора и тяги ДНТ-100	2	
	У1, У2	Механизм электрический исполнительный МЭО-40/63-025-82	2	

904-2-056.95-АТХ				
Блоки утилизации теплоты выбросного воздуха до 40 тыс м3/ч				
Имя	Кол	Лист	Листов	Дата
Н. контр.	Молчанов	7	7	
Нач. отд.	Молчанов			
Нач. гр.	Молчанов			
Инж.	Молчанов			
Привязан			Статус	Лист
Блок утилизации теплоты до 40 тыс м3/ч			Р	7
Управление заслонками. Схема электрическая принципиальная (нач. лар.)			АО "ГИПРОИВ" г. Мытищи	

Ц00446-06 10

904-2-056.95-АТХ лист 7

Лист № 1



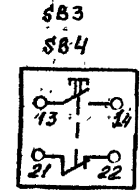
Обозначение	Поз.	Текст	Пояснение к схеме
SA	9-3		Перевод с автоматического управления на дистанционное
SB3	9-4		Дистанционное управление
SB4	9-4		
SP1	9-1		Автоматическое управление исполнительным механизмом
SP2	9-1		
KM3	H		Исполнительный механизм
KM4	H		
У2	-		Исполнительный механизм
P2	9-2		Указатель положения исполнительного механизма

Забрана на тр-бе б/у на са

ДИАГРАММА ЗАМЫКАНИЯ КОНТАКТОВ переключателя SA ПМОФ-45-112222 П.2.1

ПОЛОЖЕНИЯ ПОДВИЖНЫХ КОНТАКТОВ	1	2	3	4	5	6	7	8	9	10	11	12	13	14	15	16	17	18	19	20	21	22	23	24	25
Для рукоятки и пакета	1	1	2	2	2	2																			
НОМЕР КОНТАКТА	1-2	2-4	5-7	6-8	9-11	10-12	13-15	14-16	17-19	18-20	21-23	22-24	25												
УГОЛОВОЕ ОБЪЯВЛЕНИЕ	1	2	3																						
	±45° Дист.	0	0																						
	-45° Авт.																								

Схема выводов контактов кнопки КЕ-011, Исп. 2



Лист № 1
Полн. к. дата
Имя, №, дата

						904-2-056.95-АТХ		
						Блоки утилизации теплоты выбросного воздуха до 40 тыс м3/ч		
Привязан						Блок утилизации теплоты до 40 тыс м3/ч		
Имя №						Страница	Лист	Листов
Имя №						P	8	
Имя №						АО "ГИПРОИВ" г. Мытищи		