

ТИПОВЫЕ ПРОЕКТНЫЕ РЕШЕНИЯ

904 - 02 - 5

АВТОМАТИЗАЦИЯ УПРАВЛЕНИЕ И СИЛОВОЕ ЭЛЕКТРООБОРУДОВАНИЕ ПРИТОЧНЫХ ВЕНТИЛЯЦИОННЫХ КАМЕР ТИПА 1ПК10 ÷ 1ПК150

УПРАВЛЕНИЕ И СИЛОВОЕ ЭЛЕКТРООБОРУДОВАНИЕ

АЛЬБОМ VII

ПРИТОЧНАЯ ВЕНТИЛЯЦИОННАЯ КАМЕРА
С ДВУМЯ РАБОЧИМ И РЕЗЕРВНЫМ ВЕНТИЛЯТОРАМИ И
СЕКЦИЕЙ ОРОШЕНИЯ

РАЗРАБОТАНЫ

ГОСУДАРСТВЕННЫМ ПРОЕКТНЫМ ИНСТИТУТОМ
„ЭЛЕКТРОПРОЕКТ”

ГЛАВНЫЙ ИНЖЕНЕР ИНСТИТУТА
ГЛАВНЫЙ ИНЖЕНЕР ПРОЕКТА

Л.Е. Федоров
М.И. Яловецкий

Л.Е. ФЕДОРОВ
М.И. ЯЛОВЕЦКИЙ

УТВЕРЖДЕНЫ

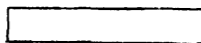
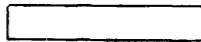
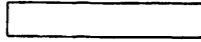

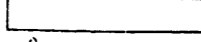
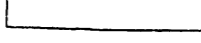
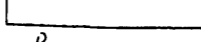
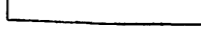
И ВВЕДЕНЫ В ДЕЙСТВИЕ

С 1 АВГУСТА 1981 Г.

ГЛАВПРОМСТРОЙПРОЕКТОМ ГОССТРОЯ СССР

ПРИКАЗ № 45 ОТ 10 ИЮЛЯ 1981 Г.

Содержание альбома

Обозначение	Наименование	Страница
Э1	Общие данные	2
Э2	Схема электрическая принципиальная № 7П	3÷8
Э3	Диаграмма замыкания контактов реле времени РВП	9
Э4	Щит управления  Чертеж общего вида.	10
Э5	Щит управления  Клеммник	11
Э6	Щит управления  Чертеж общего вида	12
Э7	Щит управления  Клеммник	13
Э8	Щит управления  Чертеж общего вида	14
Э9	Щит управления  Клеммник	15
Э10	Щит управления  Чертеж общего вида	16
Э11	Щит управления  Клеммник	17
Э12	Опросный лист	18

- 1 Аппаратура управления, включая силовые блоки, размещается в щите управления приточной венткамеры шкафного исполнения одностороннего обслуживания.
- 2 Принципиальные электрические схемы управления
 - 2.1 Обеспечивают 3 вида управления:
 - дистанционное из диспетчерского пункта или обслуживаемого помещения,
 - местное сблокированное со щитом управления приточной венткамеры,
 - опробование кнопками, расположенными у механизмов (для производства пуско-наладочных и ремонтных работ)
 - 2.2 Отвечают необходимым требованиям, предъявляемым к управлению приточной венткамерой
 - 2.3 Обеспечивают возможность сочитания со следующими схемами:

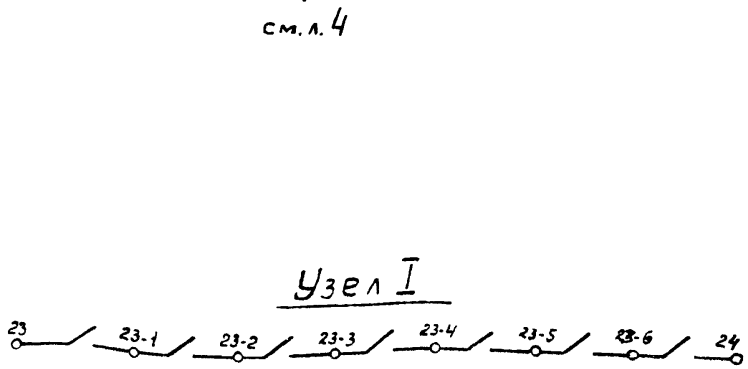
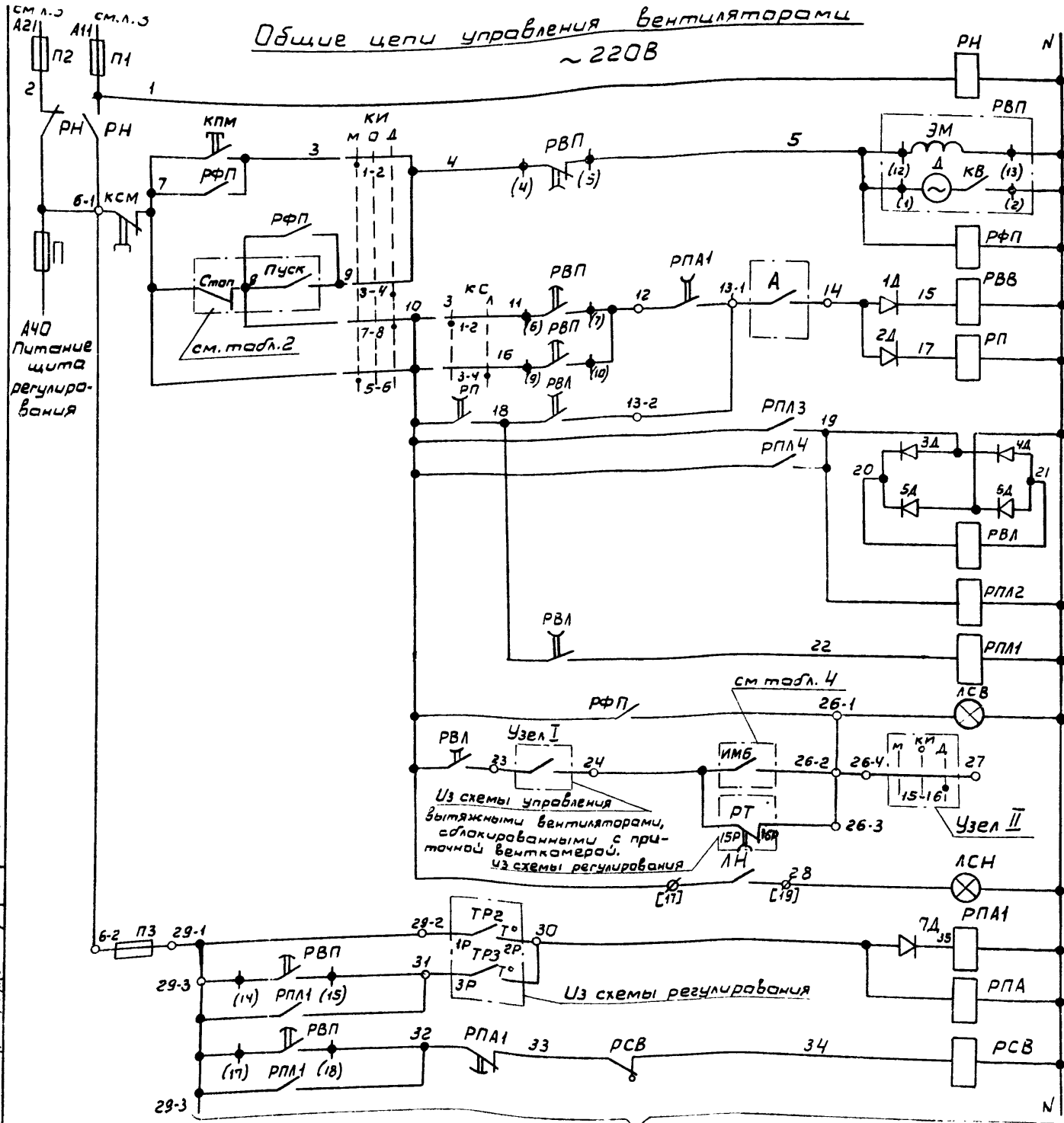
Наименование схемы	Наименование проекта	Наименование проектной организации	Примечание
1	2	3	4
Регулирование	Автоматизация Типовое проектное решение Шифр 904-02-4		В графе 3 указывается наименование организации, которая привязывает типовое, проектное решение, разработанное ГПИ Сантехпроект
Управление вытяжными вентсистемами			
Передача команд на расстоянии			
Противопожарная автоматика			

Тип 904-02-5 Альбом VII

17333 - 08			2
Привязан			
ИНВ. №			
Гл. спец. Ялбецкий	Рук. гр. Гинодман	Инж. Глотова	904-02-5 Э1
Управление и силовое электрооборудование приточных вентиляционных камер типа ППК10-1ПК150			
		Стадия	Лист
		Р	17
И контр. Копереткова			ГПИ ЭЛЕКТРОПРОЕКТ

Общие данные

Общие цепи управления вентиляторами
~ 220В



3	1
P	1
П	3, 6, 7, 17, 19
3	3, 4, 13, 48, 72, 72
P	50, 72
3	25, 36
P	29, 40
3	8
P	49
3	8, 12, 14
P	
3	60, 71, 71, 71, 71, 71, 71
P	
3	18, 20, 48, 72, 72
P	72, 72
3	6
P	19
3	72, 72
P	72
3	68
P	19

1	Резервирование питания
2	Вид управления: местный
3	Пуск приточной ветткмеры
4	Вид управления: дистанционный (см. табл. 2 графа 2)
6	Включение приточного вентилятора
7	
8	
9	
10	Работа приточного вентилятора
11	
12	
13	Сигнализация: приточная ветткмера, работает
14	Щит управления ЩУП
15	Сигнализация: на щите управления ЩУП: "насос работает"
16	Защита от замерзания
17	
18	
19	Щит управления ЩУП
20	

1. Пояснение работы контактов датчиков:
- TR2 T° — контакт разомкнут при значениях температуры воздуха равных или меньших 0°С (перед воздухонагревателем)
 - TR3 T° — контакт разомкнут при значениях температуры обратной воды ниже расчетной
 - TRP T° — контакт разомкнут при значениях температуры ниже расчетной
 - PT — контакт разомкнут при значениях температуры воздуха ниже расчетной
 - G — контакт разомкнут при отсутствии потока воздуха
 - A — контакт разомкнут при аварии (например, при падении давления воды в теплосети, при пожаре и т.п.)

2. Расшифровка условного обозначения
- зажим реле времени РВП
 - (14) маркировка зажима реле времени
 - φ клемма блока управления РБУ 5100
 - [17] маркировка клеммы блока управления
 - 0 клемма щита управления, используемая для унификации технических решений.
 - 21-1 - маркировка клеммы (генеральная)
 - 2р - маркировка цепи из схемы регулирования.

Т.П.Р. 904-02-5
 АЛБС.М. VII
 М-2
 Дата: _____
 Должность: _____
 Фамилия: _____
 Имя: _____
 Отчество: _____
 Подпись: _____
 Инв. №: _____

17333-08 Приточная вентсистема

904-02-5 Э2

Управление и силовое электрооборудование приточных вентиляционных камер типа ППК10-ППК150

Гл. спец.	Яловецкий	Шульц
Руч. гр.	Гумадман	А. С.
Ст. техн.	Савелова	А. И.

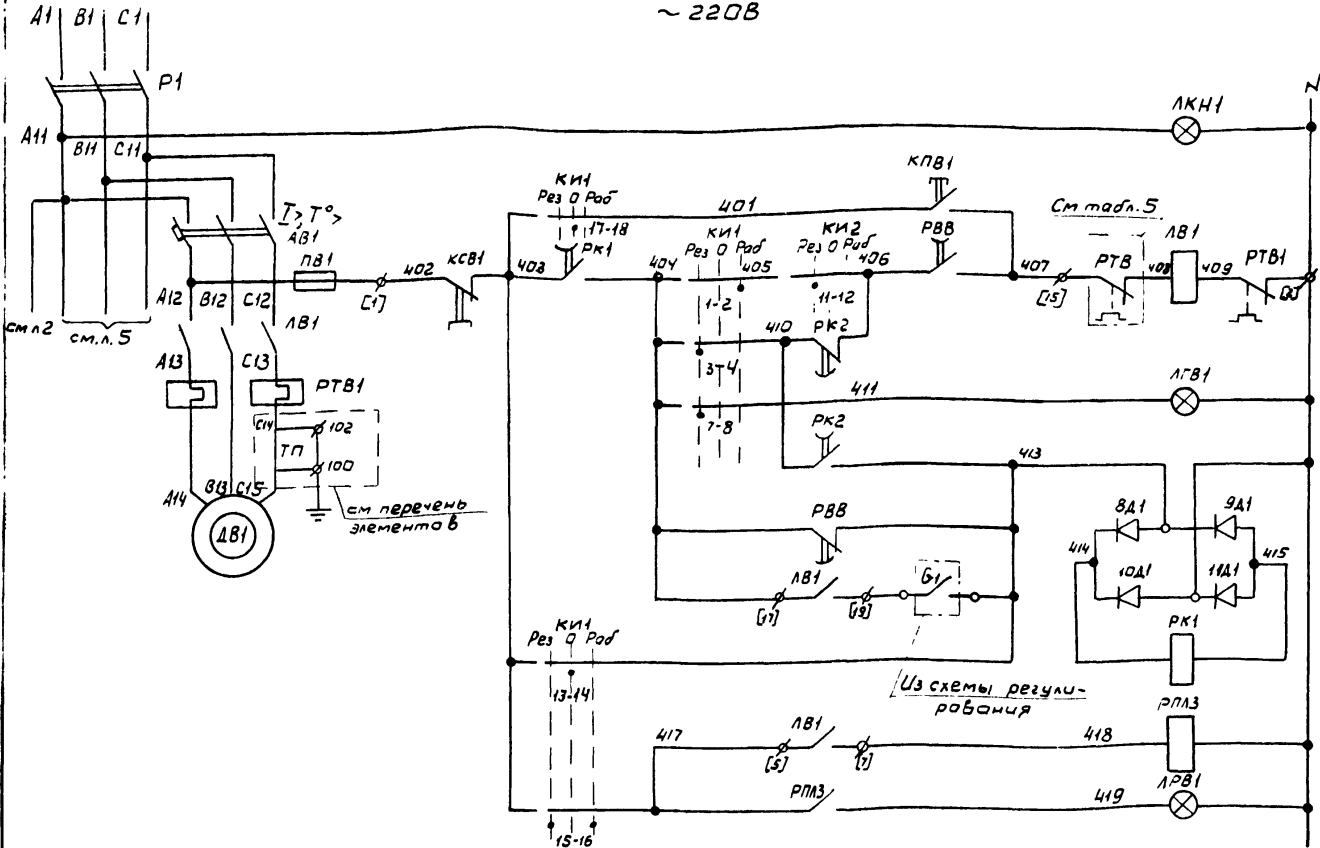
Схема электрическая принципиальная 427П (начало)

ЭЛЕКТРОПРОЕКТ МОСКВА

Ввод №1
~380/220В

Электродвигатель 1^{го} приточного вентилятора

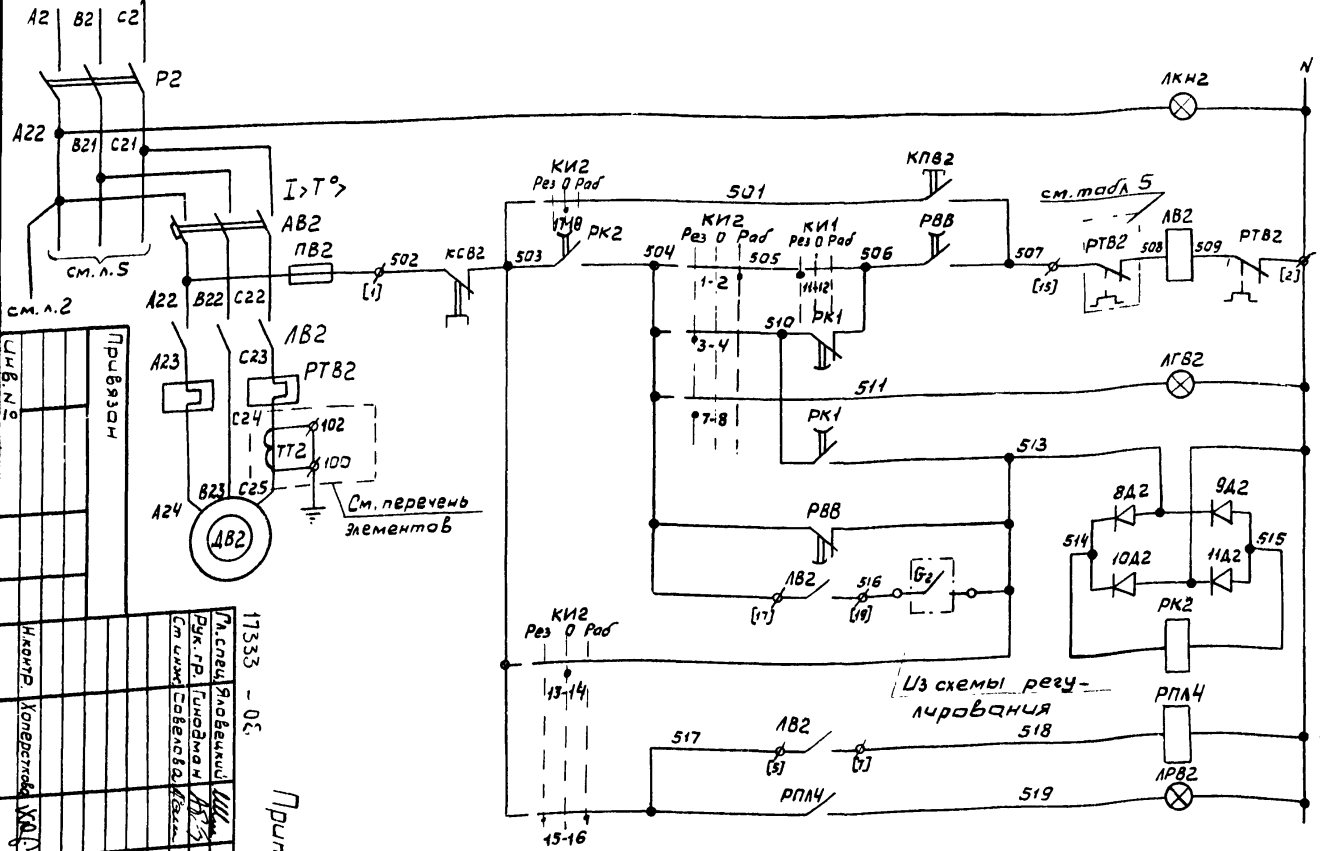
~220В



23	Включение силовой цепи
24	Вид управления: опробование
25	Включение вентилятора
26	
27	Сигнал "готовность резерва"
28	
29	Контроль
30	
31	Работа вентилятора
32	Сигнал: "работа" вентилятора

Ввод №2
~380/220В

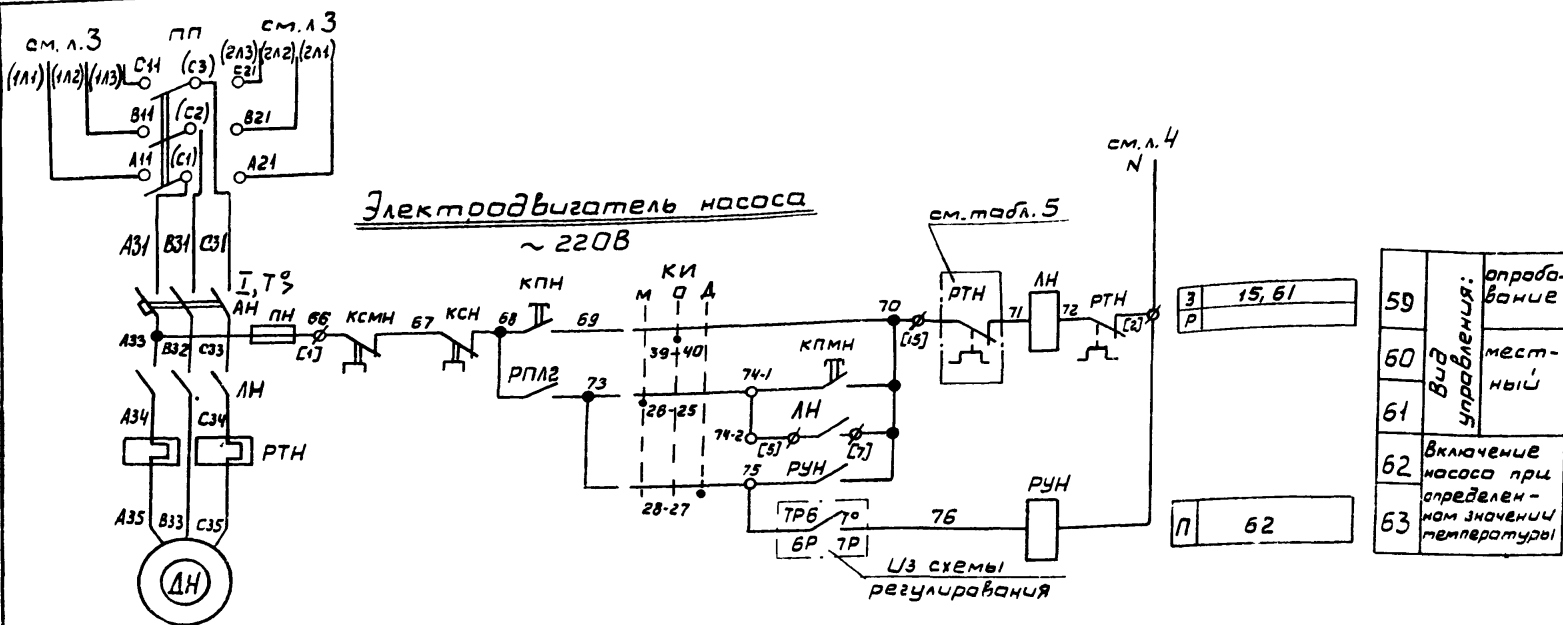
Электродвигатель 2^{го} приточного вентилятора



34	Включение силовой цепи
35	Вид управления: опробование
36	Включение вентилятора
37	
38	Сигнал "готовность резерва"
39	
40	Контроль
41	
42	Работа вентилятора
43	Сигнал: "работа" вентилятора

17333 - 03	Приточная вентиляция
904-02-5	Э2
Схема электроснабжения приточных вентиляционных камер типа ПМК-100-31 (продолжение)	Р 3
ЭЛЕКТРОПРОЕКТ МОСКВА	

ТПР 904-УР-5 Альбом VII
 Лист № 5 из 5



Технологическая схема (упрощенная)

Свободные контакты

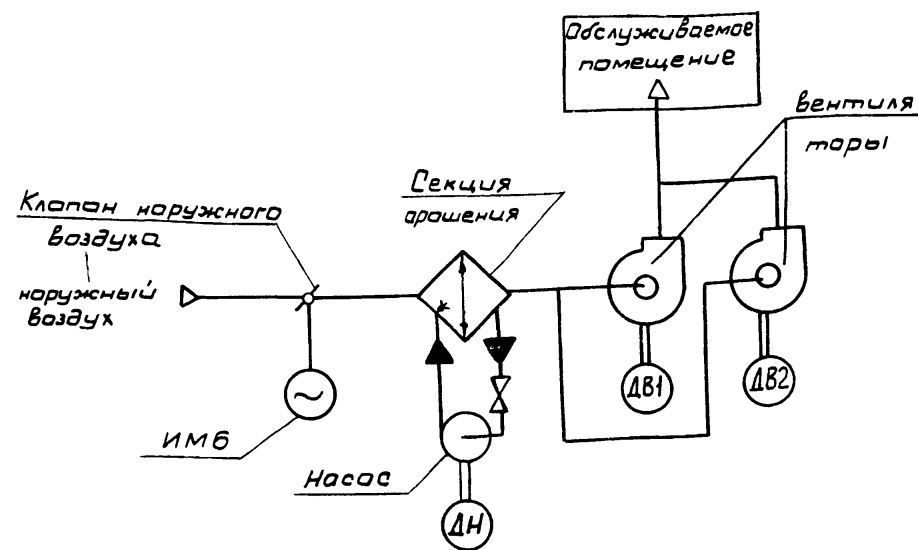
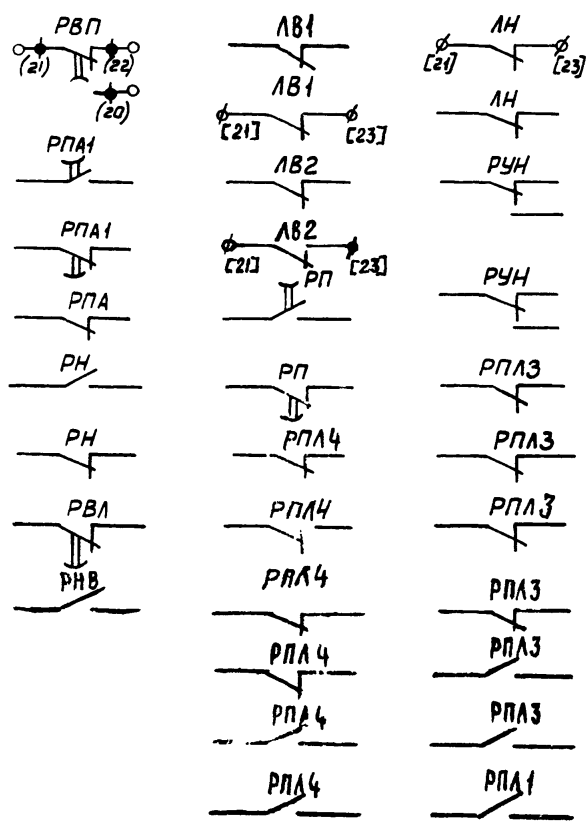


Таблица 2 Вид дистанционного управления вентилятора

№	П/п	Расшифровка условного обозначения контактов, указанных в схеме		Примечание
		пуск	стоп	
1	2	3	4	5
1	Управление с диспетчерского пункта	отключено включено	отключено включено	
2	Управление из обслуживаемого помещения (с одиночного поста)			

Таблица 4

Расшифровка условного обозначения контакта ИМБ

Тип электрического привода исполнительного механизма	Расшифровка условного обозначения контакта
МЭО-4	
МЭО-10	
МЭО-0,63	
ЕСПА-02ЛВ(НРБ)	

Таблица 3

отсутствует

17333 - 08

6 Приточная вентсистема

Гл. спец. Яковецкий	ИИИ				
Рук. гр. Гинавман	ИИИ				
Ст. инж. Савелова	ИИИ				
904-02-5 Э2					
Управление и силовое электрооборудование приточных вентиляционных камер типа ППК10-ППК150					
				Страница	Лист
				Р	5
Схема электрическая принципиальная № 7/П (продолжение)					
ГПИ ЭЛЕКТРОПРОЕКТ МОСКВА					

Привязан					
И.И.В. №					

Контакты реле (пакеты ключа), предусматри- Таблица 1
 ваемые схемой управления приточной венткамерой

Диаграмма замыканий контактов

Конечные выключатели исполнительного механизма ИМБ

Ключ избирания КИ

Ключ избирания КИ1, КИ2

Наименование схемы, в которую входят контакты (пакеты)	№ цели	Контакты (пакеты)	Назначение контактов (пакетов)	Примечание		
Сигнализация (на диспетчерском пункте или на одноканальном посту в помещении, обслуживаемом приточной венткамерой)	66		Узел II	Перевод приточной венткамеры на дистанционное управление		
		67			Перевод приточной венткамеры на опробование или местное управление	
		68		Срабатывание защиты от замерзания		
		70				

Таблица применения

Таблица 5

Перечень элементов принципиальной схемы

Наименование механизма	Мощность электродвигателя, кВт	Блок управления				Примечание				
		Автомат		Тепловое реле						
1	2	Тип	Тип	Ум расчетчика А	Пускатель	Тип	Т.НЗ А	9		
Приточный вентилятор (рабочий и резервный)	1,5	РБУ5101-03А2Л	АП50-3МТ	6,4	ПМЕ-111	ТРН-10	4			
	2,2	РБУ5101-03А2М		10			5			
	3	РБУ5101-03А2П		16			8			
	4	РБУ5101-03А2П		16	8					
	5,5	РБУ5101-03Б2Д		25	ПМЕ-211	ТРН-25	12,5			
	7,5	РБУ5101-03Б2Е		25			16			
	10	РБУ5101-03Б2Ж		40			20			
	11	РБУ5101-03Б2Ц		40	25					
	13	РБУ5101-13А2Г		40	ПАЕ-312	ТРН-40	25			
	15	РБУ5101-13А2Д		50			32			
	17	РБУ5101-13А2Д		50			32			
	18,5	РБУ5101-13А2Д		50	32					
	22	РБУ5101-13А2В		АЕ2046-10	50	ПАЕ-412	ТРП-60		40	Два однополюсных тепловых реле
	30	РБУ5101-13А2Д		АЕ2056-10	80	60				
	37	РБУ5101-23Г2В			100	80				
40	РБУ5101-23Г2В	100	80							
45	РБУ5101-23Г2В	100	ПАЕ-512	ТРП-150	80					
55	РБУ5101-33Г2А	А3716ФУ3	125		ПАЕ-612	100				
Насос	1,1	РБУ5101-03А2И	АП50-3МТ	4	ПМЕ-111	ТРН-10	2,5			
	1,5	РБУ5101-03А2Л		6,4			4			
	2,2	РБУ5101-03А2М		10			5			
	3	РБУ5101-03А2Н		10	6,3					
	4	РБУ5101-03А2П		16	8					
	5,5	РБУ5101-03Б2Г		16	10					
	7,5	РБУ5101-03Б2Е		25	ПАЕ-211	ТРН-25	16			
	10	РБУ5101-03Б2Ж		40	20					
	11	РБУ5101-03Б2И		40	25					
	15	РБУ5101-13А2Д		50	ПАЕ-312	ТРН-40	32			
	17	РБУ5101-13А2Д		50			32			
	18,5	РБУ5101-13А2Д		50			32			
21	РБУ5101-13А2В	АЕ2046-10	50	ПАЕ-412	ТРП-60	40	Два однополюсных тепловых реле			
22	РБУ5101-13А2В	10	50	40						
30	РБУ5101-13А2Д	АЕ2056-10	80	60						
37	РБУ5101-23Г2В	10	100	ПАЕ-512	ТРП-150	80				

Поз. обозначение	Наименование и технич. характеристика	Тип	Кол.	Примечание
	У механизма			
ДВ1, ДВ2 ДН	Электродвигатель ~ 380В	см. табл.5	3	Поставляются комплектно с оборудованием
ИМ6	Механизм исполнительный ~ 220В	МЭ0-4 МЭ0-10 МЭ0-0,63 ЕСПА-0208(НРБ)	1	Поставляется комплектно с клапаном
	Платы управления у механизма			
КПВ1 КПВ2 КПВ3				
КПН КСН				
КО КЗ				
	Помещение, обслуживаемое			Венткамерой

* только для блока типа РБУ 5101-33Г2А
 ** для электродвигателя рабочего вентилятора мощностью 75кВт - блок управления РБУ 5101-33Г2В

Поз. обозначение	Наименование и техническая характеристика	Тип	Кол.	Примечание
	Щит управления ЩУП			
АВ1, АВ2 АН	Выключатель автоматический	См. табл.5	3	Блоки управления
АВ1, АВ2 АН	Пускатель магнитный		3	
РТВ1, РТВ2 РТН	Реле тепловое		3	
ТТ1, ТТ2	Трансформатор тока 200/5 *	ТК-20	2	Предохранители
ПВ1, ПВ2 ПН	~ 380В ПВД-6	ПРС-6-П	3	
П	~ 380В ПВД-16	ПРС-20-П	1	
П1, П2	~ 380В ПВД-25	ПРС-63-П	2	
П3	~ 250В ВТФ-6	ППТ-10	1	
Р1, Р2	Рубильник ~ 660В	Р11-31320 Р11-35320	2	
ПП	Переключатель пакетный	ППЗ-60/М2 ППЗ-100/М2 ППЗ-250/М2	1	
РВП	Реле времени ~ 220В, 6П	РС-10-63 (РС-56)	1	
Р3В, РП РЛЯ1	- 110В, 2з, 2р вид. вр. 0,5 ÷ 1,5сек	Р3В-816	3	0,5сек
РВЛ	- 220В, 3з, 1р вид. вр. 5 ÷ 10сек	Р3В-884	1	10сек
РК1 РК2	- 220В, 2з, 2р вид. вр. 5 ÷ 10сек	Р3В-884	2	10сек
10-70, 211-110, 802-102	Диод 400В 0,3А	Д226Б	15	
	Реле промежуточные			
РПЛ2	~ 220В, 8з	РПУ-1-361	1	
РФПРПМ	~ 220В 6з 2р	РПУ-1-362	2	
РЛЗ, РЛЧ РНВ	~ 220В 4з 4р	РПУ-1-363	3	
РН, РПА	~ 220В 2з 2р	РПУ-1-365	2	
РУЧ	~ 220В 3П	РПУ-0,961	1	
	Переключатели универсальные			
КС	2 секции	ПКУ3-1602014	1	На двери щита ЩУП
КУ1, КУ2	5 секций	ПКУ3-1205008	2	
КИ	12 секций	ПКУ3-1201201	1	
РСВ	Реле сигнальное 0,015А/3 1р	РУ21/0015	1	
	Кнопки управления			
КПМ КПМН	1з	КМЕ 4110	2	
КСМ КСМН	1р	КМЕ 6101	2	
	Арматура сигнальная			
ЛКН1, ЛКН2 ЛСВ ЛРВ1, ЛРВ2 ЛСН	~ 220В	АЕ325 221242	6	
ЛГВ1, ЛГВ2	~ 220В	АЕ 323 221242	2	

17333 - 08 8 Приточная вентсистема

904 - 02 - 5 Э2

Управление и силовое электрооборудование приточных вентиляционных камер типа ППК10 ÷ ППК150

Привязан

Схема электрическая принципиальная №7П (окончание)

ЭЛЕКТРОПРОЕКТ МОСКВА

Лист 7

Альбом VII

Т.П. Ющ - 02 - 5

Лист № 10 из 10 Подпись и дата

Обозначение контакта	Назначение контакта	Начало пуска венткамеры	Окончание пуска венткамеры
	Включение приточного вентилятора летом (после открытия клапана наружного воздуха)		
	Не используется		
	Подключение датчика ТРЗ для контроля прогрева воздушонагревателя перед включением вентилятора		
	Включение приточного вентилятора зимой (после прогрева воздушонагревателя)		
	Контроль пуска венткамеры		
	Окончание пуска венткамеры		

Условное обозначение
 КОНТАКТ ЗАМКНУТ

$t_1 = 30 \div 120 \text{ сек}^*$
$t_2 - \text{НЕ ИСПОЛЬЗУЕТСЯ}$
$t_3 = t_4 - 15 \text{ сек}$
$t_4 = 60 \div 180 \text{ сек}^*$
$t_5 = t_4 + 15 \text{ сек}$
$t_6 = t_4 + t_1$

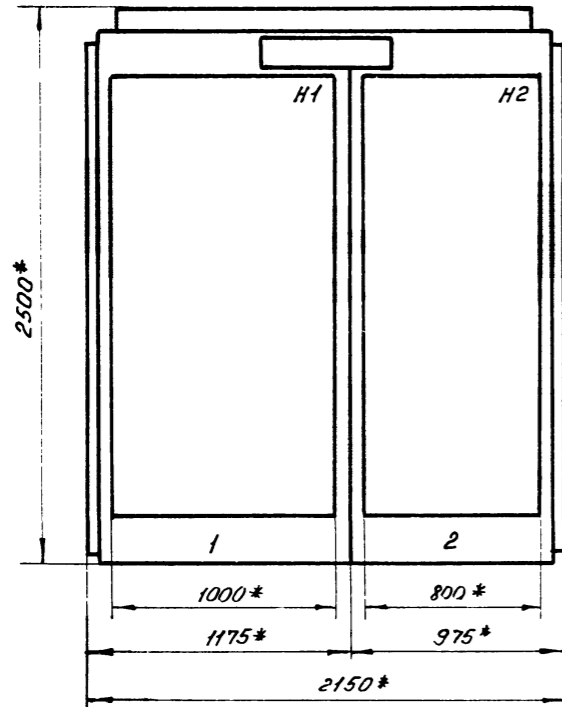
* уточняется при наладке

17333-08 Приточная вентсистема 9

Гл. спец. Яловечкий Ю.И.	Инж. Глатова Г.И.	904-02-5 ЭЗ
Рук. гр. Лисидман А.Г.	Инж. Глатова Г.И.	Управление и силовое электрооборудование приточных вентиляционных камер типа ПРК10-ПРК150
Привязан		Стр. лист 8
Инв. №		Диаграмма замыкания контактов реле времени РВЛ
Инж. Коперстова Ю.Г.		ЭЛЕКТРОПРОЕКТ МОСКВА

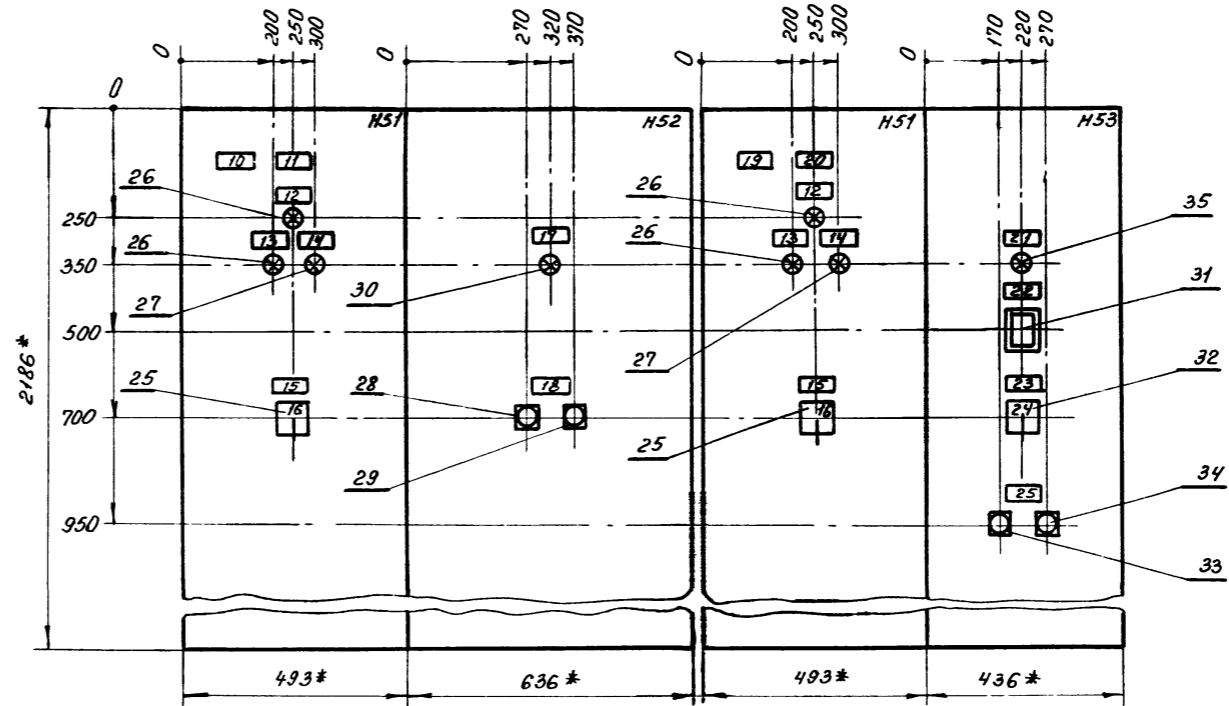
Г.П. САИТЕИ-ТРОЕ КТ
 ДО ВНЕШНЕГО РАЙОНА (Полулицы 101А)
 1000000, 1000000, 1000000

Вид спереди
Двери не показаны
М 1:20



Двери щита
Вид спереди
М 1:10

Панель 1 Панель 2
Левая Правая Левая Правая



- 1 Щит защищенный однорядный одностороннего обслуживания, глубиной 600 мм с верхним (нижним) токоподводом, типа ЩУП1-19
- 2* размеры для справок

ТПР 904-02-5 Альбом VII

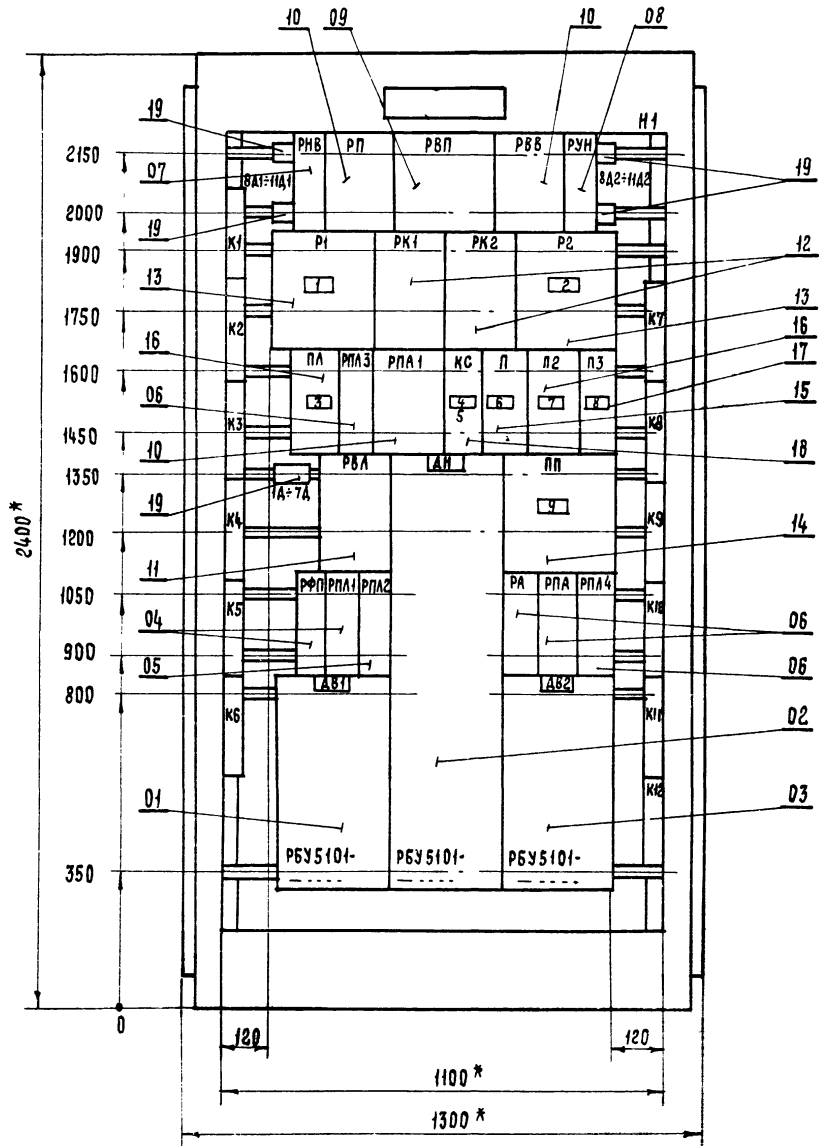
Инв. № подл. Подпись и дата Взам. инв. №

17333-08

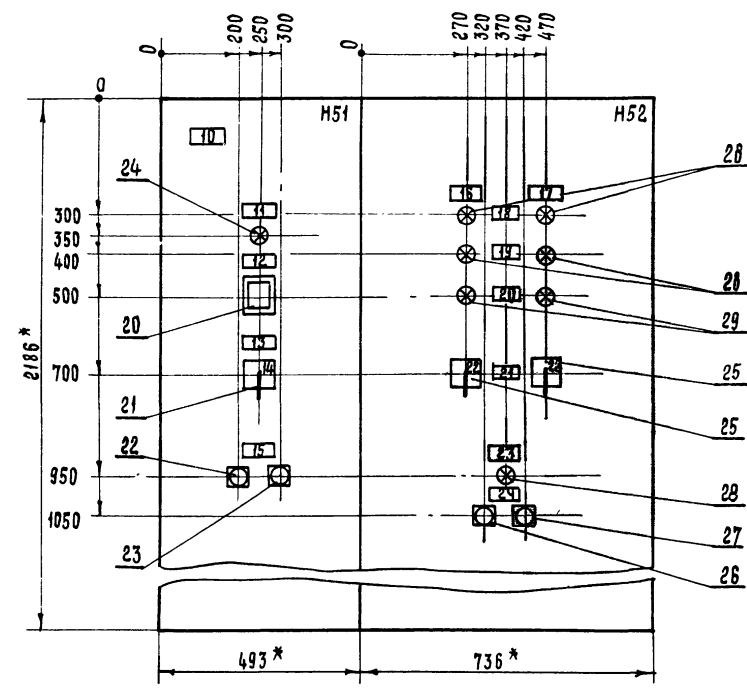
14

Гл. спец.	Яковлевич								
Рук. гр.	Журавлев								
Рук. гр.	Гинюмон								
Инж.	Фролов								
904-02-5 Э8									
Управление и силовое электрооборудование пр точных вентиляционных камер типа ППК10-ПК150									
Привязан								Стандия	
								Лист	
								13	
Щит управления								ГПИ ЭЛЕКТРОПРОЕКТ МОСКВА	
Чертеж общего вида									
Инв. №									

ВИД СПЕРЕДИ
ДВЕРИ НЕ ПОКАЗАНЫ



ЛЕВАЯ И ПРАВАЯ ДВЕРИ ШКАФА
ВИД СПЕРЕДИ



- Щит защищенный (шкаф) однорядный одностороннего обслуживания, глубиной 600 мм с верхним (нижним) токопроводом, типа ЩУП1-20.
- * Размеры для справок.

17333-08

16

ГЛ. СПЕЦ.	ЯЛОВЕЦКИЙ	
РУК. ГР.	ЖУРАВЛЕВ	
РУК. ГР.	ГИНОДАН	
ТЕХНИК	СЫРОВАТКИН	

904-02-5 310

УПРАВЛЕНИЕ И СИЛОВОЕ ЭЛЕКТРООБОРУДОВАНИЕ ПРЯТОЧНЫХ ВЕНТИЛЯЦИОННЫХ КАМЕР ТИПА 1ПК150

ПРИВЯЗАН				СТАДИЯ	ЛИСТ	ЛИСТОВ
					15	
ИМВ. №		Н. КОНТР.	КОПЕРЮТКОВА	ЩИТ УПРАВЛЕНИЯ	ГПИ ЭЛЕКТРОПРОЕКТ МОСКВА	
				ЧЕРТЕЖ ОБЩЕГО ВИДА		

ЦЕНТРАЛЬНЫЙ ИНСТИТУТ ТИПОВОГО ПРОЕКТИРОВАНИЯ
ГОССТРОЯ СССР
КИЕВСКИЙ ФИЛИАЛ
г. Киев-57, ул. Эжена Гюйо № 12

770
Заказ № 442 инв. № 173.33-08 тираж 1600
Сдано в печать 20 I 1972г. цена 1.52