

# ТИПОВЫЕ ПРОЕКТНЫЕ РЕШЕНИЯ

901-04-56м. 83

ПОЖАРНЫЕ РЕЗЕРВУАРЫ ЕМКОСТЬЮ 25 и 50 м<sup>3</sup>  
ДЛЯ СТРОИТЕЛЬСТВА В АРКТИКЕ И НА КРАЙНЕМ СЕВЕРЕ

## АЛЬБОМ II

ПОЯСНИТЕЛЬНАЯ ЗАПИСКА. СТРОИТЕЛЬНАЯ ЧАСТЬ  
/ ПРИ ОБОГРЕВЕ РЕЗЕРВУАРА ОТ КОТЕЛЬНОЙ /  
КОТЕЛЬНАЯ УСТАНОВКА. КОНСТРУКЦИИ МЕТАЛЛИЧЕСКИЕ КОТЕЛЬНОЙ.  
ЭЛЕКТРООБОРУДОВАНИЕ И АВТОМАТИЗАЦИЯ КОТЕЛЬНОЙ

1251-02  
2-09

Привязки:					
Ил. №					

Типовые проектные решения 901-04-56м. 83

Инд. № подл. (добавить и дату выдачи инд. №)

# ТИПОВЫЕ ПРОЕКТНЫЕ РЕШЕНИЯ

## 901-04-56м. 83

### ПОЖАРНЫЕ РЕЗЕРВУАРЫ ЕМКОСТЬЮ 25 и 50 м<sup>3</sup> ДЛЯ СТРОИТЕЛЬСТВА В АРКТИКЕ И НА КРАЙНЕМ СЕВЕРЕ

## АЛЬБОМ II

### СОСТАВ ПРОЕКТА

- АЛЬБОМ I ПОЯСНИТЕЛЬНАЯ ЗАПИСКА. СТРОИТЕЛЬНАЯ ЧАСТЬ ( ПРИ ОБОГРЕВЕ РЕЗЕРВУАРА ОТ НАРУЖНОЙ ТЕПЛОВОЙ СЕТИ)
- АЛЬБОМ II ПОЯСНИТЕЛЬНАЯ ЗАПИСКА. СТРОИТЕЛЬНАЯ ЧАСТЬ ( ПРИ ОБОГРЕВЕ РЕЗЕРВУАРА ОТ КОТЕЛЬНОЙ ) КОТЕЛЬНАЯ УСТАНОВКА. КОНСТРУКЦИИ МЕТАЛЛИЧЕСКИЕ КОТЕЛЬНОЙ. ЭЛЕКТРООБОРУДОВАНИЕ И АВТОМАТИЗАЦИЯ КОТЕЛЬНОЙ.
- АЛЬБОМ III ВНУТРЕННИЙ ВОДОПРОВОД И ОБОГРЕВ РЕЗЕРВУАРА. ТЕПЛОИЗОЛЯЦИЯ РЕЗЕРВУАРА И КОТЕЛЬНОЙ.
- АЛЬБОМ IV НЕСТАНДАРТИЗИРОВАННОЕ ОБОРУДОВАНИЕ И ОТРИТЕЛЬНЫЕ ИЗДЕЛИЯ.
- АЛЬБОМ V ЗАКАЗНЫЕ СПЕЦИФИКАЦИИ
- АЛЬБОМ VI СМЕТЫ КНИГИ 1,2

### ПРИМЕНЕННЫЕ ТИПОВЫЕ ПРОЕКТЫ

- ТИПОВОЙ ПРОЕКТ 704-1 109 РЕЗЕРВУАР СТАЛЬНОЙ ГОРИЗОНТАЛЬНЫЙ ДЛЯ НЕФТЕПРОДУКТОВ ЕМКОСТЬЮ 25 м<sup>3</sup>; АЛЬБОМ 1
- ТИПОВОЙ ПРОЕКТ 704-1 110 РЕЗЕРВУАР СТАЛЬНОЙ ГОРИЗОНТАЛЬНЫЙ ДЛЯ НЕФТЕПРОДУКТОВ ЕМКОСТЬЮ 50 м<sup>3</sup>; АЛЬБОМ 1

РАСПРОСТРАНЯЕТ КИЕВСКИЙ ФИЛИАЛ ЦИТПа

РАЗРАБОТАНЫ  
ПРОЕКТНЫМ ИНСТИТУТОМ  
"ЛЕНМОРНИИПРОЕКТ"

ДИРЕКТОР ИНСТИТУТА *А.Ф. Парфенов*  
А.Ф. ПАРФЕНОВ  
ГЛАВНЫЙ ИНЖЕНЕР ПРОЕКТА *В.А. Гоголев*  
В.А. ГОГОЛЕВ

ВВЕДЕНЫ В ДЕЙСТВИЕ ПРИКАЗОМ  
"СОЮЗМОРНИИПРОЕКТА" от 10.12.82г.  
№220 сроком с 01.04.83г. до 01.01.88.

РАБОЧИЕ ЧЕРТЕЖИ УТВЕРЖДЕНЫ МИНИСТЕРСТВОМ МОРСКОГО ФЛОТА  
РАПОРТ ОТ 30 ДЕКАБРЯ 1980г.

Привязан:			
Инд. №			

## Содержание альбома II

№№ л/л	Наименование листов	№№ листов	№№ страниц
1	Содержание альбома (начало)		1
2	Содержание альбома (окончание)		2
3	Пояснительная записка (начало)		3
4	Пояснительная записка (продолжение)		4
	<b>Марка АР1</b>		
5	Общие данные (начало)	1	5
6	Общие данные (окончание)	2	6
7	Фасад котельной в осях А-Б; Б-А с резервуаром емк. 25м <sup>3</sup> на сваях	3	7
8	Фасад котельной в осях 1-2 с резервуаром емк. 25м <sup>3</sup> на сваях	4	8
9	Фасад котельной в осях А-Б; Б-А с резервуаром емк. 50м <sup>3</sup> на сваях	5	9
10	Фасад котельной в осях 1-2 с резервуаром емк. 50м <sup>3</sup> на сваях	6	10
11	Фасад котельной в осях А-Б; Б-А с резервуаром емк. 25м <sup>3</sup> на насыпной подушке	7	11
12	Фасад котельной в осях 1-2, с резервуаром емк. 25м <sup>3</sup> на насыпной подушке	8	12
13	Фасад котельной в осях А-Б; Б-А с резервуаром емк. 50м <sup>3</sup> на насыпной подушке	9	13
14	Фасад котельной в осях 1-2, с резервуаром емк. 50м <sup>3</sup> на насыпной подушке	10	14

№№ л/л	Наименование листов	№№ листов	№№ страниц
15	Кажух горловины резервуара Разрез 4-4	11	15
	<b>Марка КУ</b>		
16	Общие данные (начало)	1	16
17	Общие данные (продолжение)	2	17
18	Общие данные (окончание)	3	18
19	Общий вид. План. Разрез 1-1.	4	19
20	Общий вид. Разрез 2-2. Спецификация оборудования	5	20
21	Трубопроводы котельной. План. Разрез 3-3	6	21
22	Трубопроводы котельной. Разрез 4-4. Узел I.	7	22
23	Аксонметрическая схема трубопровода	8	23
24	Трубопроводы котельной. Спецификация	9	24
25	Газоход. Спецификация	10	25

ЧИТАТЬ ПОСЛЕ ПОСЛЕДНЕГО ЛИСТА

Привязан

Инв. №

Лит. пр.	Гаголев	
Н. контр.	Керштейн	
Нач. отд.	Новиков	
Гл. констр.	Фрадкин	
Рук. гр.	Гелазаниа	
Вед. инж.	Чувакская	
Инж.	Князева	

901-04-56 м. 83

 Содержание альбома II  
(начало)

Страница	Лист	Листов
Р	1	2
Связь с проектом		
ВЕНМОРИИПРОЕКТ		
г. Ленинград		

1251-02

## Содержание альбома №

№ п/п	Наименование листов	№ листов	№ страниц
	Марка КМ1		
26	Общие данные (начало)	1	26
27	Общие данные (продолжение)	2	27
28	Общие данные (окончание)	3	28
29	План нс. отм. пола	4	29
30	Разрезы 1-1; 2-2	5	30
31	Узлы 1÷4	6	31
32	Узлы 5÷7	7	32
33	Схемы элементов	8	33
34	Панель ПС-1	9	34
35	Панель ПС-2	10	35
36	Панель ПС-3	11	36
37	Панель ПС-4	12	37
38	Панель ПС-5	13	38
39	Панель ПС-6	14	39
40	Спецификация стали на отработанные элементы	15	40

№ п/п	Наименование листов	№ листов	№ страниц
	Марка Э0		
41	Общие данные (начало)	1	41
42	Общие данные (окончание)	2	42
43	Расчетная схема. Силовой сети	3	43
44	Принципиальная схема управления электронагревателем.	4	44
45	Схема внешних соединений.	5	45
46	Кабельный журнал	6	46
47	План силовой и контрольной сети	7	47
48	Щит сигнализации. Общий вид.	8	48
49	Щит сигнализации. Технические данные электрооборудования. Таблица	9	48
50	Щит сигнализации. Перечень надписей. Таблица.	10	49
51	Щит сигнализации. Схема соединений	11	50
52	Установка ТПП4-III на стене.	12	51
53	Установка термобаллонов ТПП4-III на трубопроводе.	13	52

Привязан			
Инв. №			

901-04-56 м. 83

Лист

2

## 1.8. Техника-экономические показатели

№ п/п	Наименование ед. измерения	Теплоснабжение от котельной	
		емкость резервуара, м <sup>3</sup>	
		25	50
1.	Продолжительность тушения пожара от одного резервуара (4)	0.75	1.5
2.	Расход тепла на подогрев кВт (ккал/ч) при t = -45°С	4.760 (4100)	8.240 (7100)
	при t = -55°С	5.800 (5000)	9.660 (8500)
3.	Потребная электрическая мощность, кВт	3.4	3.4
4.	Строительный объем, м <sup>3</sup>	12.6	12.6
5.	Площадь застройки, м <sup>2</sup>	18.2	32.0
6.	Общая площадь, м <sup>2</sup>	21.3	35.0
7.	Общая стоимость тыс. руб. на сваях	10.54	12.34
	на насыпной подушке	6.54	8.56
8.	Трудовые затраты чел.-дн. на сваях	210.90	256.51
	на насыпной подушке	114.5	148.31

## 2. Классификация резервуаров

- Пожарные резервуары-металлические емкости с утеплением минераловатными матами по ГОСТ 21880-78. Толщина матов принимается по расчетной температуре наружного воздуха. t<sub>н</sub> = -55°С. Минераловатные маты закрепляются дополнительно при вязкой струйной из проболоки φ 2 мм.
- Покровный слой (сталь танталостовая кровельная δ=0.8 мм ГОСТ 17715-72) окрашиваемый красной масляной краской за 2 раза по герметизированной поверхности. Внутреннюю поверхность листов покрыть специальным грунтом (для t = -45°С, t = -55°С).
- Антикоррозийную защиту внутренней поверхности резервуаров выполнять лакокрасочными покрытиями группы I, табл. 48 СНиП II-28-73.
- Пожарные резервуары приняты наземные, заполненные водой подогреваемые в течение зимы.

## 1. Общая часть

- Типовые проектные решения пожарных резервуаров для Арктики и Крайнего Севера отрецензированы на основании Постановления Госстроя СССР №210 от 16 декабря 1977г. и технического задания, утвержденного Министерством народного флота 19 августа 1978 года.
  - Пожарные резервуары запроектированы с использованием типовых стальных емкостей, доработанных для применения в небольших павелках на полярных станциях и других мелко населенных пунктах Арктики и Крайнего Севера климатических районов (по ГОСТ 16350-80), с расчетной температурой наружного воздуха (-50° > t ≤ -60°); П<sub>2</sub>; П<sub>3</sub> с расчетной температурой наружного воздуха (-40° > t > -50°), при ветровой нагрузке согласно СНиП II-6-74 для 7 ветрового района. Пожарные резервуары предназначены для применения в районах с сейсмичностью не выше 6 баллов.
  - Резервуары разделяются по емкости на два типа:  
а) 25 куб.м  
б) 50 куб.м
  - Количество и тип устанавливаемых резервуаров определяется согласно СНиП II-31-74 при привязке проектов в конкретных условиях.
  - Исходя из мерзлотно-грунтовых условий площадки строительства фундаменты под резервуары в типовом проекте приняты следующими:  
а) при наличии вечномерзлых пучинистых и просадочных при оттаивании грунтов устраивается свайное основание. (принцип I);  
б) при наличии вечномерзлых непучинистых, непросадочных при оттаивании грунтов устраивается насыпная подушка (принцип II).
- Характеристики оснований приведены на листах конструктивных фундаментов.
- Производства бетонных работ в зимнее время производить согласно указаниям СНиП III-15-76.
  - В проекте приняты климатические условия строительства - Крайний и IА, IБ, IГ подрайоны СССР: расчетная температура наружного воздуха - 45°С и -55°С (основное решение).

Привязан	Гоголев	Керштейн	Козлов	901-04-56 м. 83-ПЗ	Стандия	Лист	Листов
	Н.контр	Новиков	Фрадкин				
	Пач.отв	Фрадкин	Фрадкин	Пояснительная записка (начало)	Р	1	2
	Пл.контр	Гелазания	Мещ				
	Рук.гр.	Гутаевская	Гутаевская	Согласно проекту ЛЕНМОРНИИПРОЕКТ г. Ленинград			
	Вед.инж.	Князева	Князева				
Инв.№							

### 3. Техническая характеристика резервуаров и котельной

- 3.1. Типовой стальной резервуар емкостью 25 м<sup>3</sup> изготавливается по типовому проекту 704-1-109 альбом I, разработанному институтом «Проектстальконструкция».
- 3.2. Типовой стальной резервуар емкостью 50 м<sup>3</sup> изготавливается по типовому проекту 704-1-110 альбом I, разработанному институтом «Проектстальконструкция».
- 3.3. Для конструкции типовых стальных резервуаров принята низколегированная сталь марки 09Г2С-6 по ГОСТ 19282-73 для расчетной температуры во  $t = -50^{\circ}\text{C}$  и сталь марки 09Г2С-7 по ГОСТ 19282-73 для расчетной температуры ниже  $t = -50^{\circ}\text{C}$ .
- 3.4. Размещение штуцеров на днище резервуаров емкостью 25 и 50 м<sup>3</sup> со стороны камеры управления разработано на листе ВК-7 в альбоме III.
- 3.5. Опоры под змеевики разработаны только для резервуара емкостью 25 м<sup>3</sup> на листе ВК-8 в альбоме III, а для резервуара емкостью 50 м<sup>3</sup> в качестве опоры под змеевики используются диафрагмы жесткости.
- 3.6. Теплоизоляция резервуаров производится матом толщиной 60 мм по ГОСТ 21880-76 с  $\gamma = 125 \text{ кг/м}^3$  и  $\lambda = 0.045 \frac{\text{ккал}}{\text{м.ч.}^{\circ}\text{C}}$ .  
 При этом коэффициент термического сопротивления равен  $1.485 \text{ м}^2 \cdot \text{час}^{\circ}\text{C} / \text{ккал}$ .
- 3.7. Для подогрева воды в зимнее время, резервуары снабжены змеевиками подключаемыми к тепловой сети населенного пункта.
- 3.8. Строительством котельной для резервуаров 25 и 50 м<sup>3</sup> предусматривается для варианта, когда источники тепла в районе установки сооружения отсутствуют, оборудование резервуара производится от котельной.
- 3.9. Помещение котельной выполняется в металлическом каркасе, установленном на железобетонные стальные опоры или на насыпную песчаную подушку. Каркас обшивается металлическими листами, утепленными минераловатными матами, толщиной 60 мм по ГОСТ 21880-76 с  $\gamma = 125 \text{ кг/м}^3$  и  $\lambda = 0.045 \frac{\text{ккал}}{\text{м.ч.}^{\circ}\text{C}}$ .
- 3.10. Покровный слой (сталь тонколистовая кровельная  $\delta = 0.8 \text{ мм}$  по ГОСТ 17715-72) окрашивается красной масляной краской за 2 раза по оштукатуренной поверхности. Внутреннюю поверхность листов покрыть лаком БТ-577, просолифить или покрыть специальным грунтом.
- 3.11. Дверь окрасить масляной краской за 2 раза по оштукатуренной поверхности.

### 4. Особые указания по производству работ при устройстве резервуаров

- 4.1. Погружение свай в грунт для опор резервуара допускается производить в пробуренные или пропаренные скважины.
- 4.2. В проекте принят вариант погружения свай в пробуренные скважины, диаметр которых превышает диагональ сечения свай, с заполнением зазора между свай и стенкой скважины грунтовыми раствором.
- 4.3. Установку балок на свай производить на жестком цементном основании после выравнивания поверхности свай. В случае производства работ при отрицательных температурах (не ниже  $-20^{\circ}\text{C}$ ) в раствор добавляется 10% поташа.

- 4.4. Длина свай принята 5 м, что соответствует мощности сезонно-оттаивающего слоя равной 2 м.
- 4.5. Заполнение водой установленных резервуаров производить только после полного промерзания грунта, ниже сезонно-оттаивающего слоя в пределах длины свай.

### 5. Указания по эксплуатации пожарных резервуаров

- 5.1. Резервуары заполняются водой от водопроводной сети или вращай доставленной транспортом.
- 5.2. Подогрев воды должен осуществляться в течение всего периода отрицательных круглогодичных температур. Забор воды из резервуара и подача ее на очаг пожара производится матопомпай, места хранения которой определяются при привязке типовых проектных решений.

### 6. Указания по привязке типового проекта

- 6.1. Привязка типового проекта пожарных резервуаров и котельной производится к конкретным условиям площадки. В зависимости от грунтовых условий, резервуары и котельная устанавливаются на железобетонные стальные опоры или на насыпную подушку.
- 6.2. Для варианта установки резервуара и котельной на сваях при мощности сезонно-оттаивающего слоя больше 2 м длина свай должна быть пересчитана из условия обеспечения необходимой несущей способности свай.
- 6.3. Для варианта установки резервуара и котельной на насыпной подушке, в том случае, когда сезонно-оттаивающий слой сложен пылеватым грунтом, приходящим при оттаивании в текучее состояние, последний должен быть заменен неглицистым грунтом на глубину 1 м с тщательным уплотнением.

Привязан	
Инв. №	

901-04-56 м. 83-ПЗ

Лист № 2

**Ведомость основных комплектов**

Обозначение	Наименование	Примечание
АР	Строительная часть (при обогреве резервуара от наружной тепловой сети)	Альбом I
АР1	Строительная часть (при обогреве резервуара от котельной)	Альбом II
ВК	Внутренний водопровод и обогрев	Альбом III
ЭО	Электрооборудование и автоматизация	Альбом IV
КУ	Котельная установка	Альбом V
КМ1	Конструкции металлические котельной	Альбом VI
КМ2	Нестандартизированное оборудование	Альбом VII
КТ	Конструкции теплоизоляции	Альбом VIII
КД; КЖ	Строительные изделия	Альбом IX

**Ведомость ссылочных и прилагаемых элементов**

Обозначение	Наименование	Примечание
1.0И-3м вып. I, вып. 2 ГОСТ 8509-72	Ссылочные документы Железобетонные связи для строительства на вечномёрзлых грунтах.	
ГОСТ 8410-72	Сталь прокатная угловая равнополочная.	
ГОСТ 8486-66	Сталь прокатная угловая неравнополочная.	
ГОСТ 9467-73	Пиломатериалы хвойных пород.	
ГОСТ 19281-73	Электроды покрытые металл-ческие для ручной дуговой сварки конструкционных и теплоустойчи-вых сталей.	
ГОСТ 17715-72	Сталь низколегированная сортовая и фасонная	
ГОСТ 7798-70	Сталь танколистовая крабель-ная.	
ГОСТ 5915-70	Болты с шестигранной головкой (нормальной точности).	
ГОСТ 4028-63	Гайки шестигранные (нормальной точности).	
ГОСТ 144-80	Гвозди строительные.	
ГОСТ 103-76	Шурупы с полукруглой головкой. Полоса стальная горячекатанная.	

Типовые проектные решения разработаны в соответ-ствии с действующими нормами, правилами инструкциями и государственными стандартами и предусматривают мероприятия обеспечивающие взрыво-пожаробезопасность при эксплуатации.

Главный инженер проекта  
привязывающей организации

Гл. инженер проекта

В.А. Гоголев

Привязан

Имб. №	901-04-56 м. 83-АР1
Гл. инж. пр. Гоголев	
Нач. отд. Новиков	
Н. кантр. Керштейн	
Гл. кантр. Фрадкин	
Рик. зр. Велазанца	
Вед. инж. Гитовская	
Инж. Князева	
Общие данные (начало)	Итого листов
	Р I II
	Согласован и проект
	ЛЕНМОРНИИПРОЕКТ
	г. Ленинград

И. П. Гоголев, 1901-04-56 м. 83-АР1

**Ведомость чертежей основного комплекта АР1**

Лист	Наименование	Примечание
1	Общие данные (начало)	
2	Общие данные (окончание)	
3	Фасад котельной в осях А-Б; Б-А с резервуаром емк. 25м <sup>3</sup> на сбоях	
4	Фасад котельной в осях 1-2 с резервуаром емк. 25м <sup>3</sup> на сбоях	
5	Фасад котельной в осях А-Б; Б-А с резервуаром емк. 50м <sup>3</sup> на сбоях	
6	Фасад котельной в осях 1-2 с резервуаром емк. 50м <sup>3</sup> на сбоях	
7	Фасад котельной в осях А-Б; Б-А с резервуаром емк. 25м <sup>3</sup> на насыпной подушке	
8	Фасад котельной в осях 1-2 с резервуаром емк. 25м <sup>3</sup> на насыпной подушке	
9	Фасад котельной в осях А-Б; Б-А с резервуаром емк. 50м <sup>3</sup> на насыпной подушке	
10	Фасад котельной в осях 1-2 с резервуаром емк. 50м <sup>3</sup> на насыпной подушке	
11	Кожух горловины резервуара. Разрез 4-4	

**Ведомость спецификаций**

Лист	Наименование	Примечание
4	Спецификация элементов, замаркированных на листах 3,4	
6	Спецификация элементов, замаркированных на листах 5, 6	
8	Спецификация элементов, замаркированных на листах 7, 8	
10	Спецификация элементов, замаркированных на листах 9,10	
11	Спецификация элементов, замаркированных на листе	

Альбом 2

901-04-56м.83

Таблице проектные решения

Инд. № табл. Подпись и дата

Листов 2

Привязан			
Инд. №			

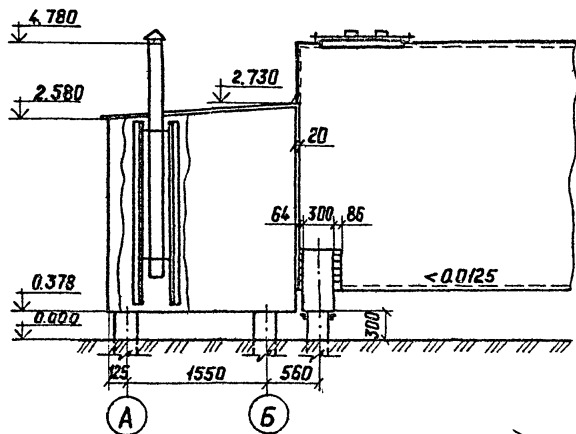
901-04-56м.83-АР1

Лист  
2

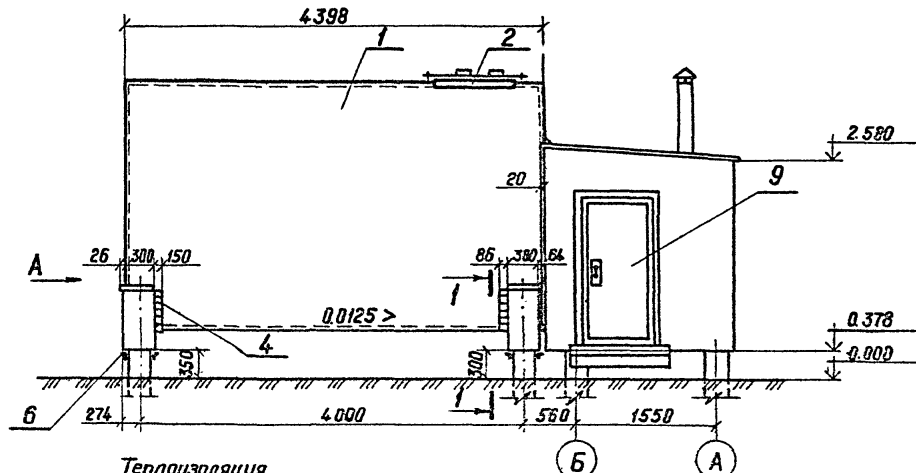
1251-02



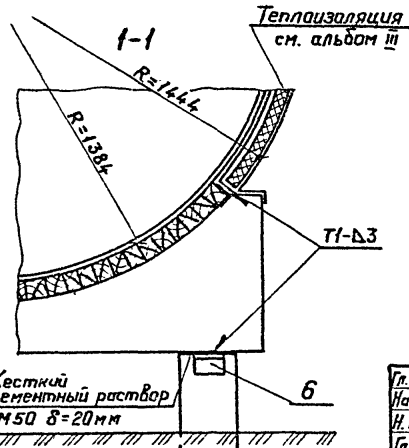
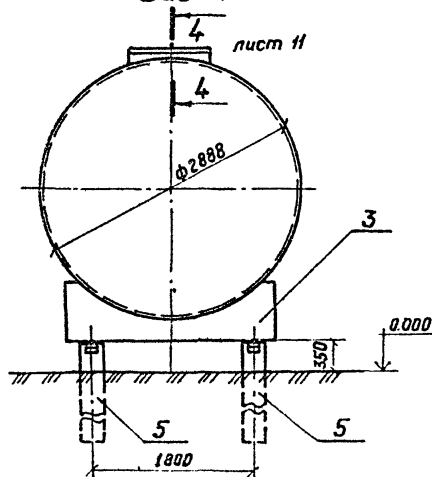
Фасад в осях А-Б



Фасад в осях Б-А



Вид А



1. Грунты основания - мерзлые пучинистые.
2. Расчетное давление на мерзлые грунты под нижним концом сваи принята  $4 \text{ кгс/см}^2$ , расчетное сопротивление грунтов по поверхности смерзания принята  $0.4 \text{ кгс/см}^2$  по табл. 7.3 приложения 6 СНиП II-18-76.
3. Установку балок на сваи производить на жестком цементном растворе М50 после выравнивания по отметкам.
4. Паз 6 приварить после установки балки на сваи.
5. Сваи СМТ 5-25И отличаются от типовых свай СМТ 5-25 только маркой стали: а) арматура класса А-I принята из стали марки ВСтЗ сп 2 по ГОСТ 5781-75 для сварных конструкций; б) арматура класса А-II принята из стали марки 10 ГТ по ГОСТ 5781-75 для сварных конструкций.
6. За относительную отметку 0.000 принята планировочная отметка земли.
7. Электроды Э-50 ГОСТ 9487-75.

Жесткий цементный раствор  
М50  $\delta=20 \text{ мм}$

Гл. инж. пр.	Гоголев	В.И.
Нач. отд.	Новиков	В.И.
Н. контр.	Керштейн	В.И.
Гл. констр.	Фрадкин	В.И.
Рук. гр.	Гелазиния	В.И.
Вед. инж.	Гутовская	В.И.
Инж.	Князева	В.И.

901-04-56м. 83 - АР 1

Пожарный резервуар емкость 25м<sup>3</sup>

Привязан:

Инв. №	

Стация	Лист	Листов
Р	3	

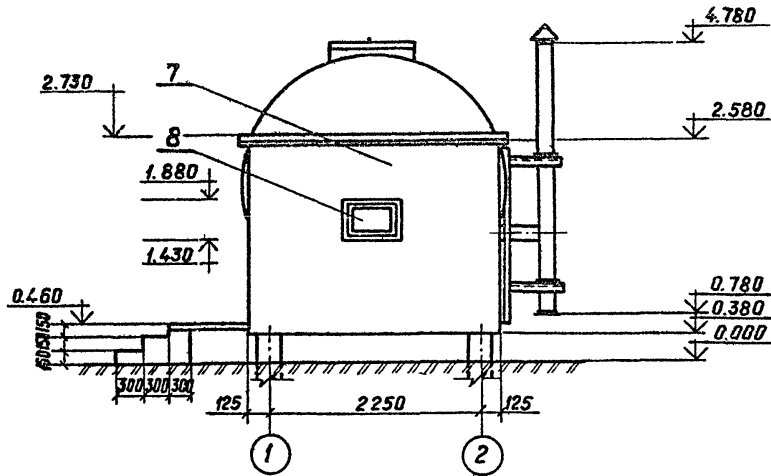
Фасад котельной в осях А-Б; Б-А с резервуаром емк 25м<sup>3</sup> на сваях

Согласованный проект  
ЛЕНМОРНИИПРОЕКТ  
г. Ленинград

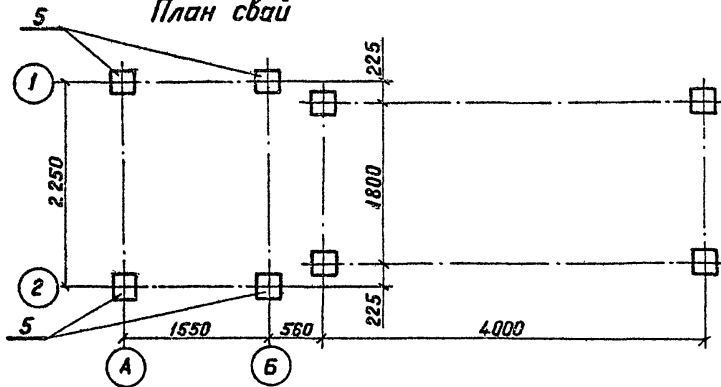
Гидравлические расчеты и детали

Инв. № подл. Издатель и дата 03.07.83 г. Л. № 1

Фасад в осях 1-2



План свай



Спецификация элементов, замаркированных на листах 3; 4

Марка, поз.	Обозначение	Наименование	Кол.	Масса ед., кг	Примечание
1	ТП 704-1-109 Альбом 1	Резервуар стальной горизонтальный для нефтепродуктов емкостью 25 м <sup>3</sup> (с плоским днищем)	1	1968.0	
2	901-04-56м.83-КД	Крышка	1	35.0	Альбом IV
3	901-04-56м.83-КЖ1	Опорная балка Б1	2	850.0	Альбом IV
4	ГОСТ 8486-66	Бруски 150×80; е=450мм	30		0.16 м <sup>3</sup>
5	Серия 10Н-3м вып. 1, 2 и прим. п. 5 лист 3	Сваи СМТ5-25И	8	780.0	
6		Уголок 650×50×5 ГОСТ 8509-72 Сталь 09ГсС ГОСТ 19281-73 е=100	8	3.0	
7	901-04-56м.83-КМ1	Котельная	1	1700.0	Альбом II
8	901-04-56м.83-КД2	Окно ОК1	1	-	Альбом IV
9	901-04-56м.83-КД1	Дверь Д1	1	-	Альбом IV

1. За относительную отметку 0.000 принята планировочная отметка земли.
2. Зазор (20мм) между котельной и резервуаром тщательно законопатить минеральной ватой и закрыть кровельной сталью.
3. Теплоизоляция стен котельной принята 80мм по расчетной  $t_{н} = -55^{\circ}\text{C}$
4. Металл окрасить красной масляной краской за 2 раза по оштукатуренной поверхности.
5. Набивные ступени выполнять из бетона М100; Мрз100; В2

Гл. инж.	Гоголев	В.В.
Нач. отд.	Новиков	В.В.
Н. контр.	Керштейн	В.В.
Гл. конст.	Фрадкин	В.В.
Рук. гр.	Гелазания	В.В.
Вед. инж.	Гутовская	В.В.
Инж.	Князева	В.В.

901-04-56м.83-АР1

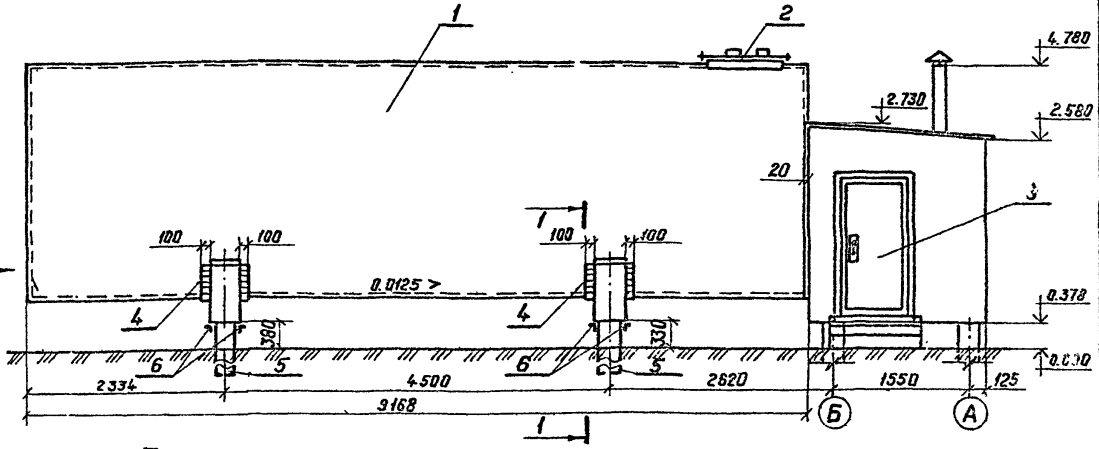
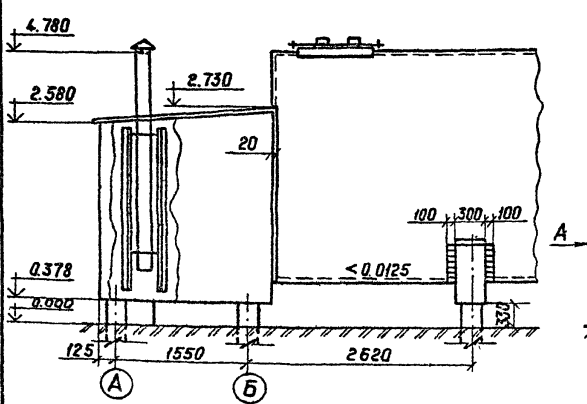
Пожарные резервуары емкостью 25 м<sup>3</sup>

Приблизан						Стадия	Лист	Листов
						Р	4	
Инв. №						Фасад котельной в осях 1-2 с резервуаром емкостью 25 м <sup>3</sup> на сваях		
						Самморнипроект ЛЕНМОРНИПРОЕКТ г. Ленинград		

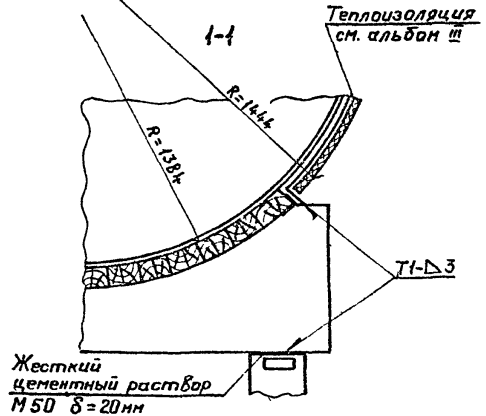
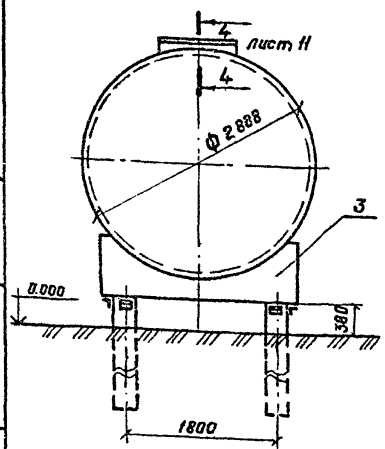
1251-02

Фасад в осях А-Б

Фасад в осях Б-А



Вид А



1. Грунты основания - мерзлые пучинистые.
2. Расчетное давление на мерзлые грунты под нижним концом сваи принято  $4 \text{ кгс/см}^2$ , расчетное сопротивление грунтов по поверхности смерзания принято  $0,4 \text{ кгс/см}^2$  по табл. 1; 3 приложения в СНиП II-10-75.
3. Установку балок на сваи производить на жестком цементном растворе М50 после выравнивания по отметкам.
4. Поз. 6 приварить после установки балки на сваи.
5. Сваи СМТ 5-25И отличаются от типовых свай СМТ 5-25 только маркой стали: а) арматура класса А-1 принята из стали марки ВСтЗ сп2 по ГОСТ 5781-75 для сварных конструкций; б) арматура класса А-II принята из стали марки 10 ГТ по ГОСТ 5781-75 для сварных конструкций.
6. За относительную отметку 0.000 принята планировочная отметка земли.
7. Электроды Э-50 ГОСТ 9467-75.

Гл. инж.	Гоцопев	
Нач. отд.	Нобиков	
Н. контр.	Керштейн	
Гл. констр.	Фрадкин	
Рук. гр.	Гелазания	
Вед. инж.	Лутовская	
Инж.	Князева	

901-04-56 м. 83-АР1		
Пожарный резервуар емкостью 50 м <sup>3</sup>		
Стадия:	Лист	Листов
Р	5	
Фасад котельной в осях А-Б; Б-А с резервуаром емк. 50 м <sup>3</sup> на сваях.		Союзмонтажпроект ЛЕНМОНТАЖПРОЕКТ г. Ленинград

Привязки:			
Инв. №			

Любые проектные решения выполняются

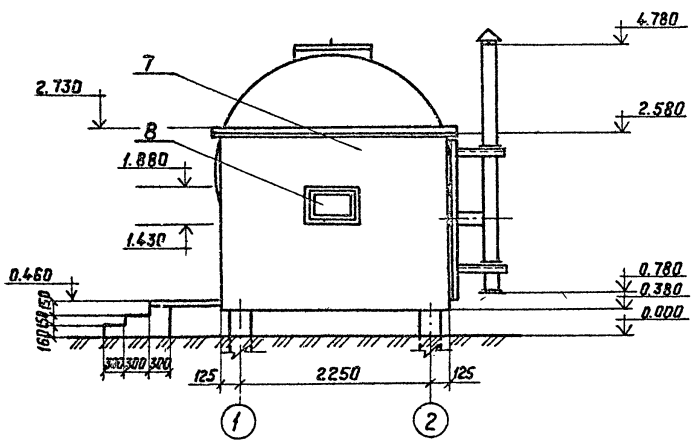
Лист № табл. Подпись и дата Взам. инв. №

Типовые проектные решения 901-04-56 м. 83 Альбом I

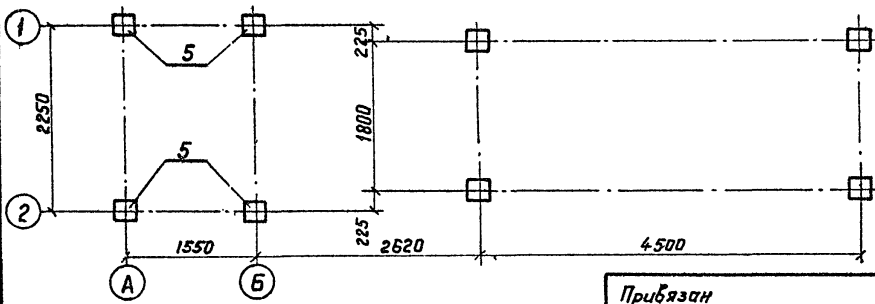
Спецификация элементов, замаркированных на листах 5; 6

Марка, поз.	Обозначение	Наименование	Кол.	Масса, кг	Примечание
1	ТП 704-1-110 Альбом I	Резервуар стальной горячкатый для нефтепродуктов емкостью 50 м <sup>3</sup> (с плоским днищем)	1	3400.0	
2	901-04-56 м. 83 - КД	Крышка	1	35.0	Альбом II
3	901-04-56 м. 83 - КЖ1-01	Опорная балка Б-2	2	850.0	Альбом IV
4	ГОСТ 8486-66	Бруски 150x80; l=500	30	0.18 м <sup>3</sup>	
5	Серия 1.011-3 м. Вып. 12 м. прим. п. 5 лист 5	Сваи СМТ5-25Н	8	780.0	
6		Уголок 50x50x5 ГОСТ 8509-72 сталь 09Г2С ГОСТ 19281-73 l=100	8	3.0	
7	901-04-56 м. 83 - КМ1	Котельная	1	1700.0	Альбом II
8	901-04-56 м. 83 - КД2	Окно ОК1	1	-	Альбом IV
9	901-04-56 м. 83 - КД1	Дверь Д1	1	-	Альбом IV

Фасад в осях 1-2



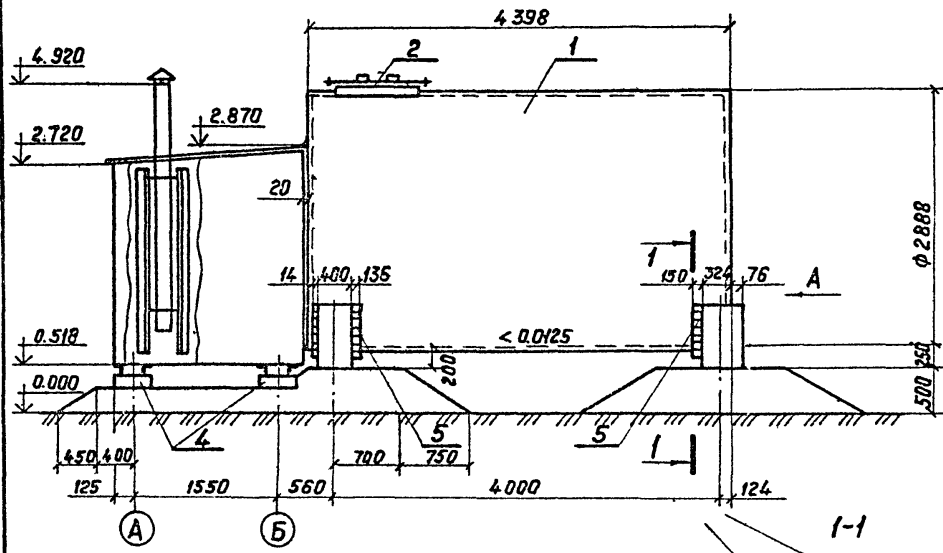
План свай



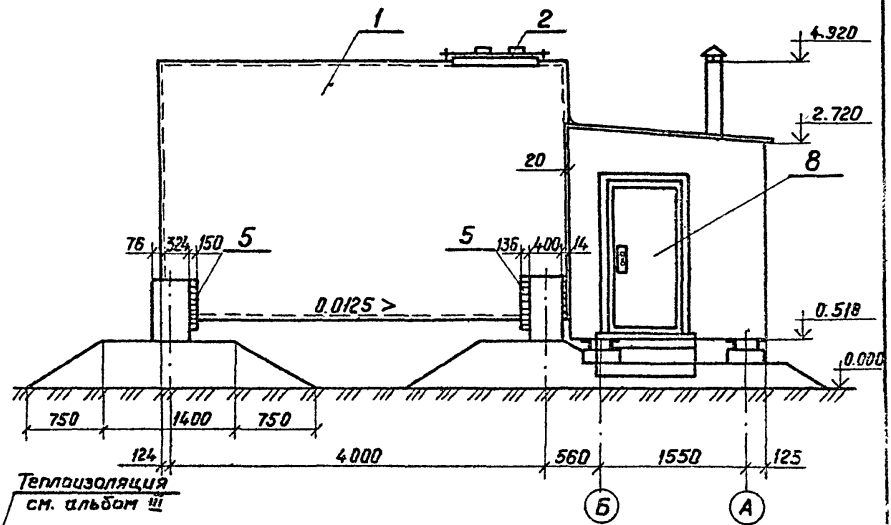
- За относительную отметку 0.000 принята планировочная отметка земли.
- Зазор (20 мм) между котельной и резервуаром тщательно законопатить минеральной ватой и закрыть кровельной сталью.
- Теплоизоляция стен котельной принята 80 мм по расчетной t<sub>вн</sub> = -55 °С.
- Металл окрасить красной масляной краской за 2 раза по оштукатуренной поверхности.
- Набивные ступени выполнять из бетона М100; Мрз 100; В2

Гл. инж. Гоголев	Нач. отд. Нобиков	Н. контр. Керцштейн	Гл. констр. Фрадкин	Руч. гр. Гелазания	Вед. инж. Губовская	Инж. Князева	<p><b>901-04-56 м. 83 - АР1</b></p> <p>Пожарные резервуары емкостью 25 и 50 м<sup>3</sup></p>	Стадия	Лист	Листов
								Р	6	
Инв. №							Фасад котельной в осях 1-2 с резервуаром емк. 50 м <sup>3</sup> на сваях	СоюзморНИИпроект ЛЕНМОРНИИПРОЕКТ г. Ленинград		

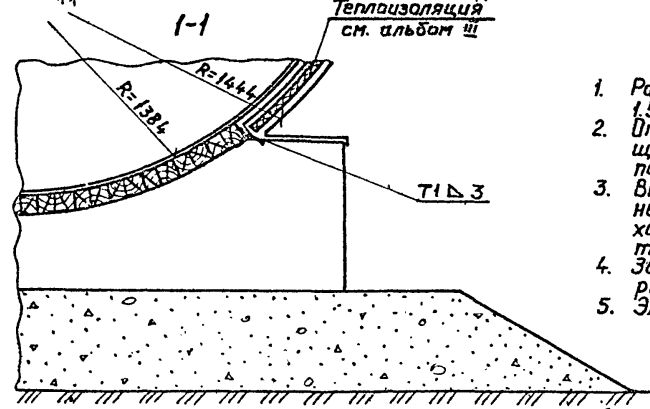
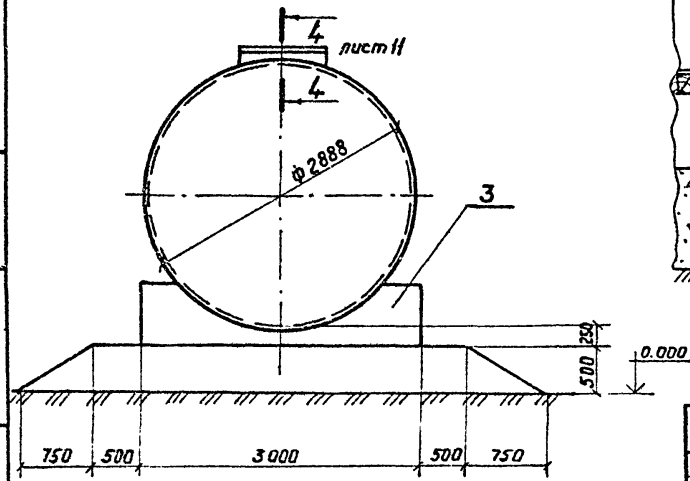
Фасад в осях А-Б



Фасад в осях Б-А



Вид А



1. Расчетное давление под подошвой опорной плиты  $1.5 \text{ кгс/см}^2$ .
2. Отсыпку насыпи производить тальм непучинистым щебенчистым грунтом слоями 20 см с тщательным послойным трамбованием.
3. Высоту насыпи 0.5 м принимать только для не переублаженных грунтов, в ином случае необходимо руководствоваться указаниями в пояснительной записке.
4. За относительную отметку 0.000 принята плани-рабочая отметка земли.
5. Электроды Э-50 ГОСТ 9467-75.

Инж.пр.	Гоголев	К.С.
Нач.отд.	Новиков	В.И.
И.контр.	Керштейн	К.С.
Гл.констр.	Фрадкин	В.И.
Рук.гр.	Гелазания	М.И.
Вед.инж.	Лутавская	Л.И.
Инж.	Князева	К.С.

901-04-56 м. 83 - АР1

Пожарный резервуар емкостью 25 м<sup>3</sup>

Привязан:

Инв. №				

Стадия	Лист	Листов
Р	7	

Фасад котельной в осях А-Б, Б-А с резервуаром емк. 25 м<sup>3</sup> на насыпной площадке

Союзморинпроект  
ЛЕНМОРНИИПРОЕКТ  
г. Ленинград

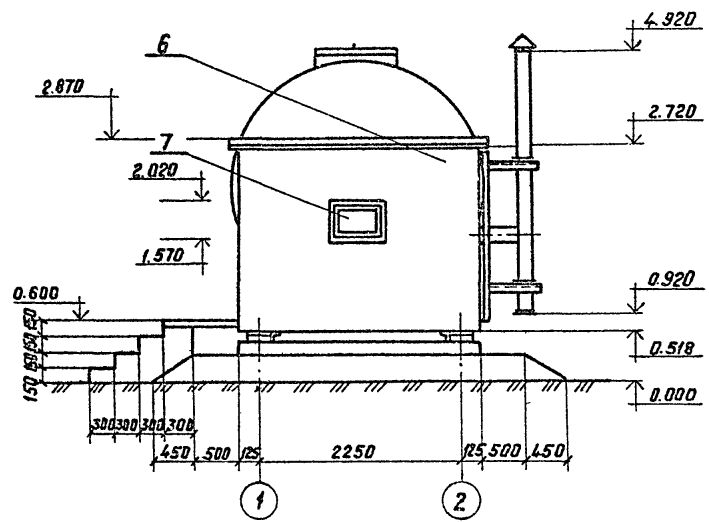
1251-02

Инв. № подл. 1251-02

Спецификация элементов, замаркированных на листах 7,8

Марка, поз.	Обозначение	Наименование	Кол	Масса, гд, кг.	Примечание
1	ТП 704-1-109 Альбом 1	Резервуар стальной горизонтальный для котлоагрегатов емкостью 25 м <sup>3</sup> (с плоским днищем)	1	1966.0	
2	901-04-56м.83-КД	Крышка	1	35.0	Альбом II
3	901-04-56м.83-КЖ2	Опорная плита П1	2	1250.0	Альбом II
4	901-04-56м.83-КЖ2-02	Опорная плита П3	2	405.0	Альбом II
5	ГОСТ 8486-66	Брусочки 150x80 с-550	30		п 20 м <sup>3</sup>
6	901-04-56м.83-КМ1	Котельная	1	1700.0	Альбом II
7	901-04-56м.83-КД2	Окно ОК1	1	-	Альбом II
8	901-04-56м.83-КД1	Дверь Д1	1	-	Альбом II

Фасад в осях 1-2



1. За откосительную отметку 0.000 принята планировочная отметка земли.
2. Зазор (20 мм) между котельной и резервуаром тщательно законопатить минеральной ватой и закрыть кровельной сталью.
3. Теплоизоляция стен котельной принята 80мм по расчетной  $t_{н} = -55^{\circ}\text{C}$
4. Металл окрасить красной масляной краской за 2 раза по огрунтованной поверхности.
5. Набивные ступени выполнять из бетона М100; Мрз 100; В2

Инв. № град. Подпись и дата

Гл. инж.	Гаголев	Инж.	Князева	<p>901-04-56м.83 - АР1</p> <p>Пожарные резервуары емкостью 25 м<sup>3</sup></p>	Станд.	Лист	Листов
Нач. отд.	Новиков	Инж.	Князева		Р	8	
Н. констр.	Керштейн	Инж.	Князева				
Л. констр.	Фрадкин	Инж.	Князева				
Рук. гр.	Гелазания	Инж.	Князева				
Вед. инж.	Чутовская	Инж.	Князева				
Инж.	Князева	Инж.	Князева				

Привязан				
Инв. №				

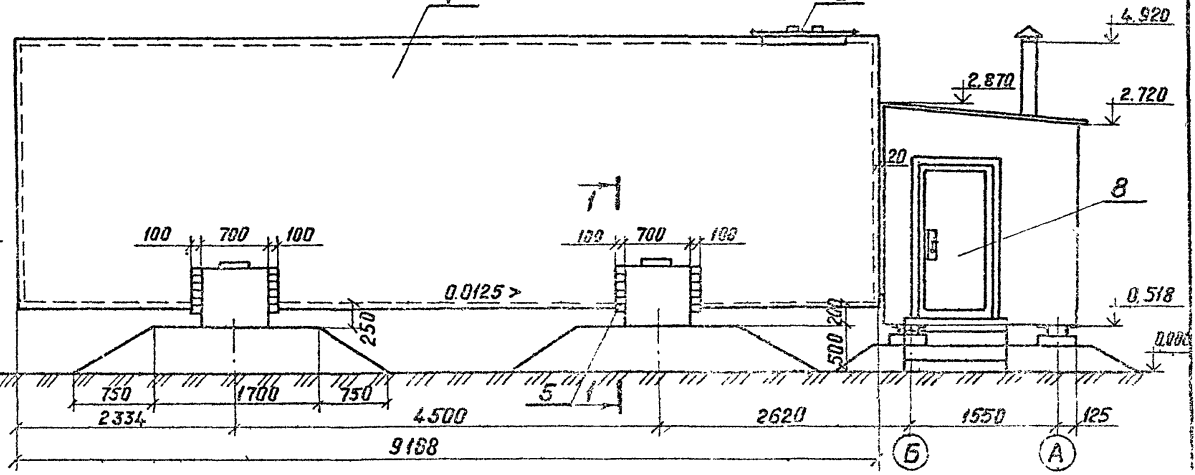
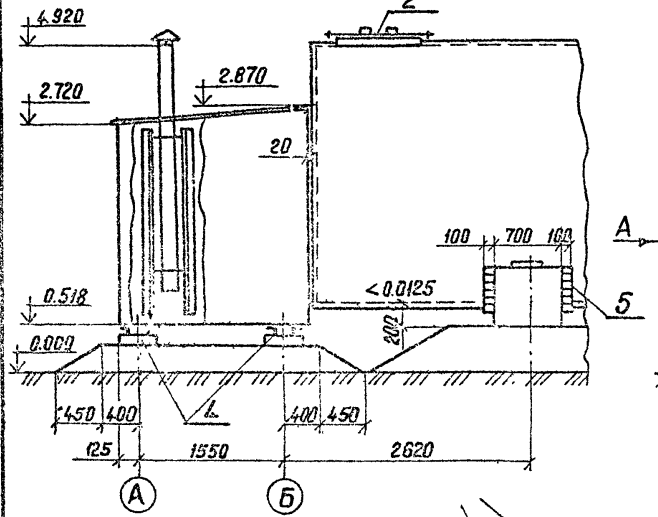
Фасад котельной в осях 1-2 с резервуаром емк. 25 м<sup>3</sup> на насыпной подушке

Сюзуморинпроект  
ЛЕНМОРНИИПРОЕКТ  
г. Ленинград

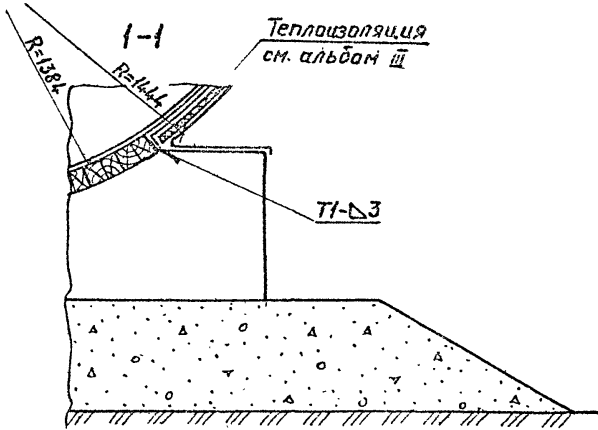
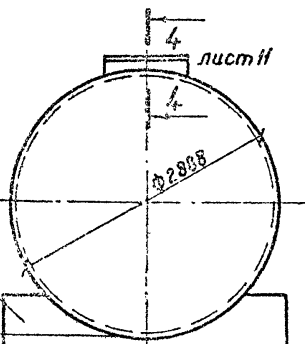
1051-00

Фасад в осях А-Б.

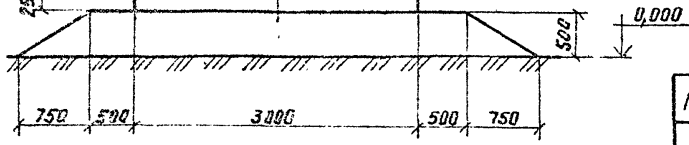
Фасад в осях Б-А



Вид А



1. Расчетное давление под подошвой опорной плиты 1,5 кгс/см<sup>2</sup>.
2. Отсыпку насыпи производить тальм непучинистым щебенчистым грунтом слоем 20см с тщательным послойным трамбованием.
3. Высоту насыпи 0,5м принимать только для непереувлажненных грунтов, в ином случае необходимо руководствоваться указаниями в пояснительной записке.
4. За относительную отметку 0,000 принята плани-рабочая отметка земли.
5. Электроды Э-50 ГОСТ 9467-75



Гл. инж. пр.	Газалев	Инж. пр.	Князев
Нач. отд.	Нобиков	Инж. пр.	Князев
Н. констр.	Керштейн	Инж. пр.	Князев
Гл. констр.	Фрадкин	Инж. пр.	Князев
Рук. гр.	Гелазания	Инж. пр.	Князев
Вед. инж.	Гутовская	Инж. пр.	Князев
Инж.	Князев	Инж. пр.	Князев

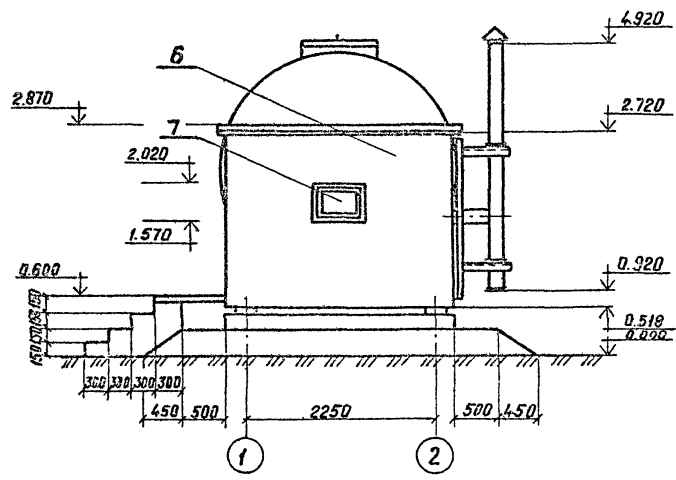
901-04-56 м. 83 - АР1

Пожарный резервуар емкостью 50 м<sup>3</sup>

Привязан	Стадия	Лист	Листов
	р	9	
Инв. №	Фасад котельной в осях А-Б; Б-А с резервуаром емк 50 м <sup>3</sup> на насыпной подушке		Союзмонтажпроект ЛЕНМОНПРОЕКТ г. Ленинград

Спецификация элементов, замаркированных на листах 9, 10

Фасад в осях 1-2



Марка, поз.	Обозначение	Наименование	Кол.	Масса, кг	Примечание
1	ТП 704-1-110 Альбом I	Резервуар стальной горизонтальный для перегретых паров емкостью 50 м <sup>3</sup> (с плоским днищем)	1	3100.0	
2	901-04-56м.83-КД	Крышка	1	35.0	Альбом IV
3	901-04-56м.83-КЖ2-01	Опорная плита П2	2	2250.0	Альбом IV
4	901-04-56м.83-КЖ2-02	Опорная плита П3	2	405.0	Альбом IV
5	ГОСТ 84-86-66	Брусочки 150x80 l=900мм	30		0.32 м <sup>3</sup>
6	901-04-56м.83-КМ1	Котельная	1	1700.0	Альбом II
7	901-04-56м.83-КД2	Окно ОК1	1	-	Альбом IV
8	901-04-56м.83-КД1	Дверь Д1	1	-	Альбом IV

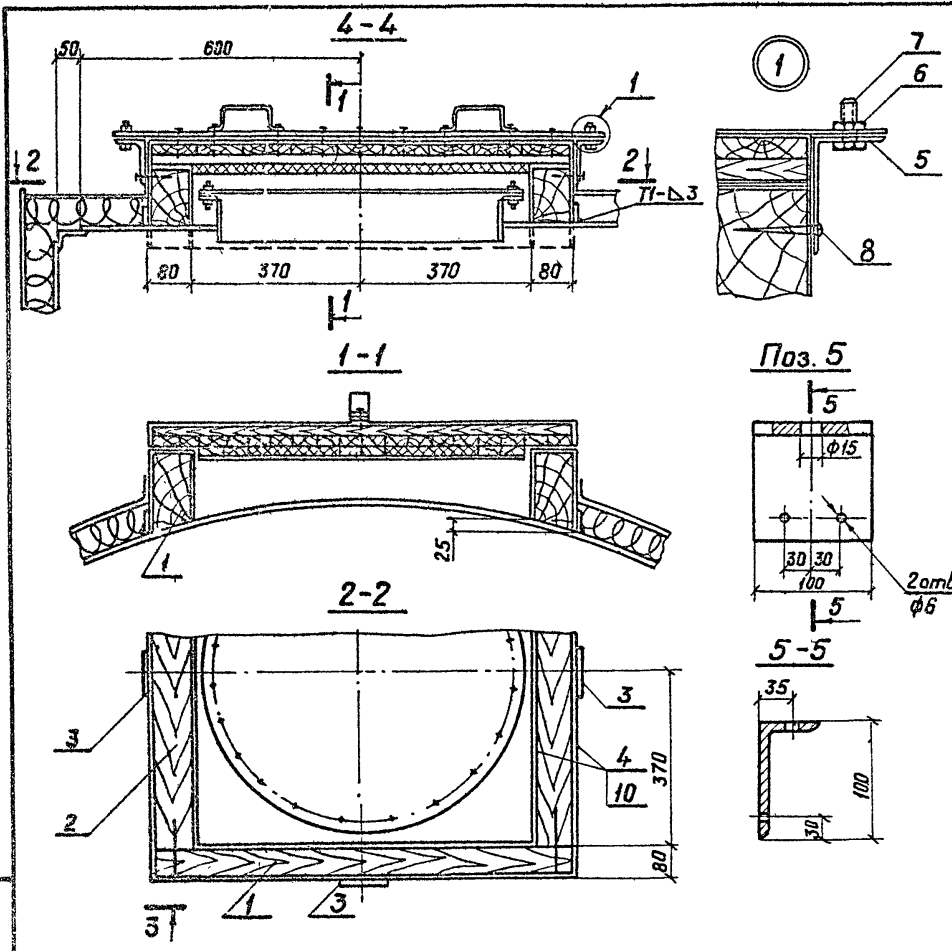
1. За относительную отметку 0.000 принята планировочная отметка земли.
2. Зазор (20мм) между котельной и резервуаром тщательно законопатить минеральной ватой и закрыть кровельной сталью.
3. Теплоизоляция стен котельной принята 80мм по расчетной t<sub>в</sub> = -55°C.
4. Металл окрасить красной масляной краской за 2 раза по оштукатуренной поверхности.
5. Надвинные ступени выполнять из бетона М100; Мрз 100; В2

Пл.инж. пр.	Гоголев	Ван
Нач. отв.	Навиков	Ван
И.контр.	Керштейн	Ван
П.констр.	Фрадкин	Ван
Рук.гр.	Гелизанская	Ван
Вед.инж.	Губовская	Ван
Инж.	Князева	Ван

901-04-56м. 83 -АР1		
Пожарные резервуары емкостью 50 м <sup>3</sup>		
Статист. лист	Листов	
Р	10	
Фасад котельной в осях 1-2 с резервуаром емк. 50 м <sup>3</sup> на насыпной подушке		
Союзморинститут ЛЕНМОРПРОЕКТ г. Ленинград		

Привязан					
Инв. №					





Спецификация элементов, замаркированных на листе

Марка, поз.	Обозначение	Наименование	Кол.	Масса ед., кг	Примечание
1		Брус 150x80 ГОСТ 8486-65 $\epsilon=300$ мм	2		0.022 м <sup>3</sup>
2		Брус 150x80 ГОСТ 8486-66 $\epsilon=740$ мм	2		0.018 м <sup>3</sup>
3		Полоса 30x4 ГОСТ 103-76 $\epsilon=100$	4	0.094	
4		Сталь кровельная листовая $\delta=0.8$ ГОСТ 11715-72	125 м <sup>2</sup>	6.300	м <sup>2</sup>
5		Узелок 5 100x63x6 ГОСТ 910-72 Сталь 03Г2С ГОСТ 19281-73 $\epsilon=100$	2	0.753	
6		Гайка М 12.8.8 ГОСТ 5915-70 *	2	0.016	
7		Болт М 12x50.8.8 ГОСТ 7798-70 *	2	0.060	
8		Шуруп А 5x70 ГОСТ 1144-80	4	0.010	
9		Гвозди К4x100 ГОСТ 4028-63	8		
10		Лист асбестовый	125 м <sup>2</sup>	6.500	м <sup>2</sup>

ИЗБ. Л. 100/11. Проектирование и изготовление резервуаров

Нач. отд.	Нобиков	Князева
Н. кантр.	Керштейн	Князева
Гл. кантр.	Фрадкин	Князева
Рук. гр.	Гелазания	Князева
Вед. инж.	Гутовская	Князева
Инж.	Князева	Князева

901-04-56 м. 83 - АР 1

Пожарные резервуары емкостью 25 м<sup>3</sup> и 50 м<sup>3</sup>

Привязан

Стадия Лист Листов

Инв. №

Кожух горловины резервуара, Разрез 4-4

Специальный проект ЛЕНМОРНИИПРОЕКТ г. Ленинград

1237-02

**Ведомость основных комплектов рабочих чертежей**

Обозначение	Наименование	Примечание
-АР	Строительная часть (при обзере- ве резервуара от наружной теплосети)	Альбом I
-АР1	Строительная часть (при обзере- ве резервуара от котельной)	Альбом II
-ВК	Внутренний водопровод и обогрев	Альбом III
-ЭО	Электрооборудование и автома- тизация	Альбом II
-КУ	Котельная установка	Альбом II
-КМ1	Конструкции металлических котельной	Альбом II
-КМ2	Нестандартизированное оборудование	Альбом IV
-КТ	Конструкции теплоизоляции	Альбом III
-ЖКД	Строительные изделия	Альбом IV


**Ведомость рабочих чертежей основного комплекта**

Лист	Наименование	Примечание
1	Общие данные (начало)	
2	Общие данные (продолжение)	
3	Общие данные (вкончание)	
4	Котельная. Общий вид. План, разрез 1-1.	
5	То же. Разрез 2-2. Спецификация оборудования.	
6	Трубопроводы котельной. План, разрез 3-3.	
7	То же. Разрез 4-4. Узел 1.	
8	Аксонметрическая схема трубопроводов.	
9	Трубопроводы котельной. Спецификация.	
10	Газоход. Спецификация.	

**Ведомость спецификаций**

Лист	Наименование	Примечание
5	Спецификация оборудования.	
9	Трубопроводы котельной. Спецификация.	
10	Газоход. Спецификация.	

Типовые проектные решения разработаны в соответствии с действующими нормами, правилами, инструкциями и государственными стандартами и предусматривают мероприятия обеспечивающие взрыво-пожарабезопасность при эксплуатации.

Гл. инженер проекта  В.А. Гоголев  
Гл. инженер проекта привязывающей организации

Привязки:

Инв. №	
И. инж. пр. Гоголев	2
И. контр. Чернышев	1
И. уч. отд. Марков	2
И. л. спец. Богданов	1
<b>901-04-56 м. 83 - КУ</b>	
Общие данные. (начало)	Стадия Лист Листов Р 1 10
Союзторгпроект <b>ЛЕНМОРНИИПРОЕКТ</b> г. Ленинград	

**Общие указания.**

**1. Общая часть.**

1.1. Проектируемая котельная предназначается для обеспечения теплом системы отопления в резервуаре (для поддержания противопожарного запаса воды, при температуре 5-7°C). Категория производства - Г по СНиП II-35-76.

**2. Расходы тепла (смотри альбом III).**

2.1. Потребность тепла на поддержание хранящейся в резервуаре воды при температуре наружного воздуха минус 55°, составляет:

- для резервуара емкостью 25м³ - 5800 Вт (5000 ккал/ч);

- для резервуара емкостью 50м³ - 9860 Вт (8500 ккал/ч).

**3. Выбор теплоносителя.**

3.1. В качестве теплоносителя принята вода с параметрами 95-70°C.

3.2. Исходная вода для работы котлоагрегата - вода питьевая, отвечающая требованиям ГОСТ 2874-73.

**4. Выбор топлива.**

4.1. Топливо для работы котлоагрегата принимается - уголь.

4.2. Годовой расход твердого топлива на котельную для районов, имеющих наружную температуру ниже 0°C в году от 258 до 307 дней, составит соответственно 14,6 и 17,4 тонн, место хранения котлорого определяется при привязке проекта.

**5. Тепломеханическое оборудование.**

5.1. Основные характеристики котлоагрегата:

- тип котлоагрегата КЧМ-1;

- поверхность нагрева - 2,48 м² (2,48 УМ);

- теплопроизводительность - 30160 Вт (26000 ккал/ч);

- наибольшая температура воды на выходе из котла - 95°C;

- расход топлива, при теплотворной способности 6000 ккал/кг, составляет 4,3 кг/ч;

- коэффициент полезного действия - 0,8;

- обслуживание топки котла - ручное;

- емкость котла - 40,4 литров.

5.2. Расширительный бак, емкостью 5 литров.

5.3. Ручной насос для подпитывания системы отопления водой, доставляемой в котельную ведром.

5.4. Электроподогревательная установка, смонтированная на обратной трубе системы.

5.5. Система трубопроводов котельной, подогревательная система в резервуаре.

5.6. Ящик для хранения расходного запаса угля, G=250 кг.

5.7. Дымоходная труба, диаметром 150мм, высотой 3,5 м.

**6. Описание работы системы.**

6.1. При температурах наружного воздуха ниже 0°C система отопления приводится в действие.

6.2. Режим работы котельной - периодический.

6.3. При понижении температуры теплоносителя в обратной трубе до 30°C, в помещении обслуживающего персонала объекта, подается сигнал.

6.4. По достижении температуры теплоносителя 30°C, с помощью электроконтактного термометра, смонтированного на обратной трубе системы отопления включается звуковой сигнал и электроподогревательная система.

6.5. Отключение электроподогревательной системы осуществляется автоматически при повышении температуры теплоносителя выше 30°C.

6.6. Прямой и обратный трубопроводы системы отопления, в пределах котельной, теплоизолируются асбоплекснуром, толщина изоляции 20-25 мм, покровный слой - стеклоткань.

6.7. Отвод дренажных вод и перелив из расширительного бака предусматривается по трубе, выведенной за пределы помещения, место отвода на местности решается при привязке проекта.

6.8. Количество резервуаров, подлежащих установке, решается при привязке типовых решений.

**7. Штаты.**

7.1. На период работы котлоагрегата необходимо предусмотреть одного оператора в смену.

Привязан:		
Ив. №		

901-04-56м.83 - КУ

Лист

2

## Ведомость примененных и ссылочных документов

ГОСТ	Наименование
9467-75	Электроды для дуговой сварки
481-80	Паронит
5915-70	Гайки шестигранные
7798-70	Болты с шестигранной головкой
8968-75	Соединительные части стальные. Контргайка.
1050-74	Сталь углеродистая. Марки.
5398-76	Рукава резиноканавые для топлив и масел.
8948-75	Соединительные части из чугуна. Тройники прямые.
8949-75	То же. Тройники переходные.
8946-75	То же. Угольники прямые.
8966-75	Муфты прямые короткие.
8957-75	Муфты переходные из ковкого чугуна.
12820-80	Фланцы стальные приварные.
8732-78	Трубы стальные бесшовные горячекатаные
3262-75	Трубы стальные водогазопроводные
5284-80	Швы сварных соединений
3282-74	Проволока стальная низкоуглеродистая
2850-80	Картон асбестовый
8734-75	Трубы стальные бесшовные холоднотянутые

## 8. Выполнение требований безопасности

- 8.1. Лицо, ответственное за эксплуатацию котельной установки должно знать ее устройство и пройти проверку знаний по эксплуатации котла в соответствии с требованиями «Правила устройства и безопасной эксплуатации водогрейных котлов с давлением не выше 0,7 атм.»
- 8.2. Перед пуском котла в работу должна быть проверена исправность действий контрольно-измерительных приборов, наличие необходимой документации и разрешения на эксплуатацию.
- 8.3. К обслуживанию котельной установки допускаются лица в возрасте не менее 18 лет.
- 8.4. Запрещается оставлять работающий котел без надзора.
- 8.5. Запрещается загромождать котельные помещения какими-либо материалами или предметами, а также хранить их на котле.
- 8.6. Эксплуатация котельной установки должна быть немедленно прекращена в случае:
- повышения температуры воды в котле;
  - если при пайпитеке системы не появляется вода из сигнальной трубы расширителя;
  - при обнаружении повреждения котла с утечкой воды из места повреждения;
  - при взрыве газов в газоходе;
  - при горении сажи и частиц топлива в газоходе.

Привязан:

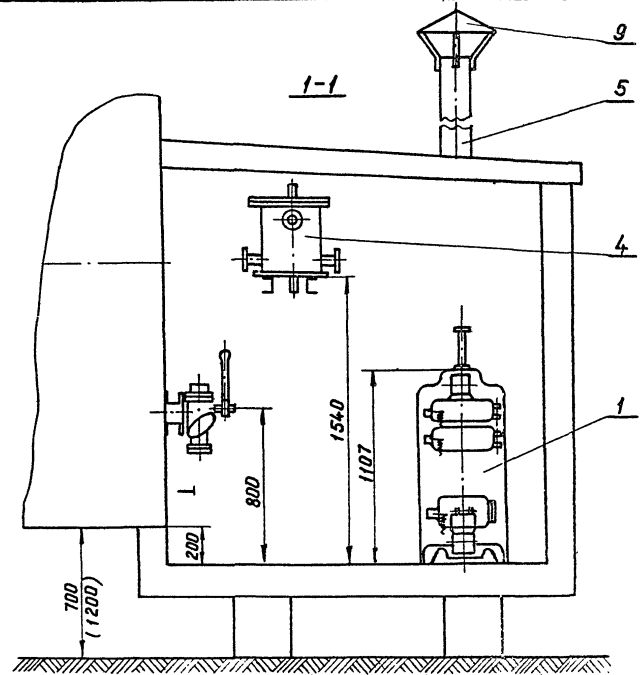
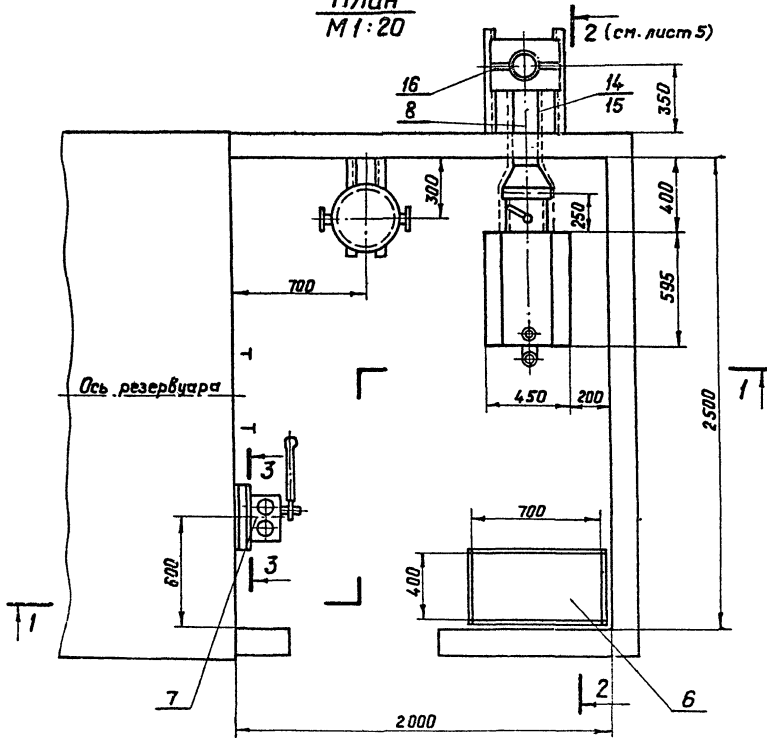

Инв. №

901-04-56 м. 83 - КУ

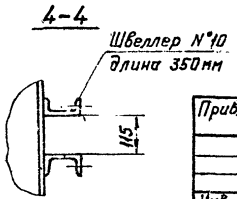
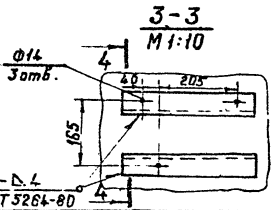
Лист

3

**План**  
М 1:20



Размер в скобках - 1200мм - указан для привязки прог.: при вариантах установки двух или трех резервуаров



Г. инж. пр.	Возелев	
И. контр.	Керштейн	
Нач. отд.	Марков	
Гл. спец.	Богданов	

**901-04-56м. 83 - КУ**

Пожарные резервуары емкостью 25 и 50 м<sup>3</sup>

Привязан:					
Инв. №					

Стадия	Лист	Листов
Р	4	

Общий вид.  
План. Разрез 1-1.

Союзморпроект  
ЛЕНМОРНИПРОЕКТ  
г. Ленинград

1251-02

## Спецификация

Поз.	Обозначение	Наименование	Кол.	Масса ед., кг	Приме- чание
1	КЧМ-1	Котел чугунный секци- онный, поверхность нагрева - 248 м <sup>2</sup>	1	381	
2	901-04-56м.83-КМ2-10-00	Электронагреватель	1	-	Альбом II
3	901-04-56м.83-КМ2-08-00	Расширитель	1	-	Альбом II
4	901-04-56м.83-КМ2-07-00	Расширительный бак	1	42	Альбом II
5	ГОСТ 8732-78	Дымовая труба Д 159×4.5 Н=4м	1	68.6	
6		Ящик для угля	1		
7		Ручной насос «Радник»	1	25	
8	901-04-56м.83-КУ	Газоход	1	29	
9	901-04-56м.83-КМ2-09-00	Защит на трубу	1	3.5	Альбом II
10	ГОСТ ГОСТ 1255-67	Фланец Ду150 Ру 2.5	1	3.5	
11	Лист 6 ГОСТ 19903-74 Ст 10 ГОСТ 1050-74	Заглушка Ду 150	1	3.8	
12	ГОСТ 7798-70	Болт М 16×50	8	0.11	
13	ГОСТ 5915-70	Гайка М16	8	0.33	
14	ГОСТ 2850-80	Картон асбестовый	1 м <sup>2</sup>	7.0	
15	ГОСТ 3282-74	Проболока Д 1.2 кг	1.5	-	
16	Лист 5 ГОСТ 19903-74 Ст 10 ГОСТ 1050-74	Косынка 100×100	4	0.2	

Дир. пр. Говалев  
Н. контр. Керштейн  
Нач. отд. Марков  
Гл. тех. Богданов

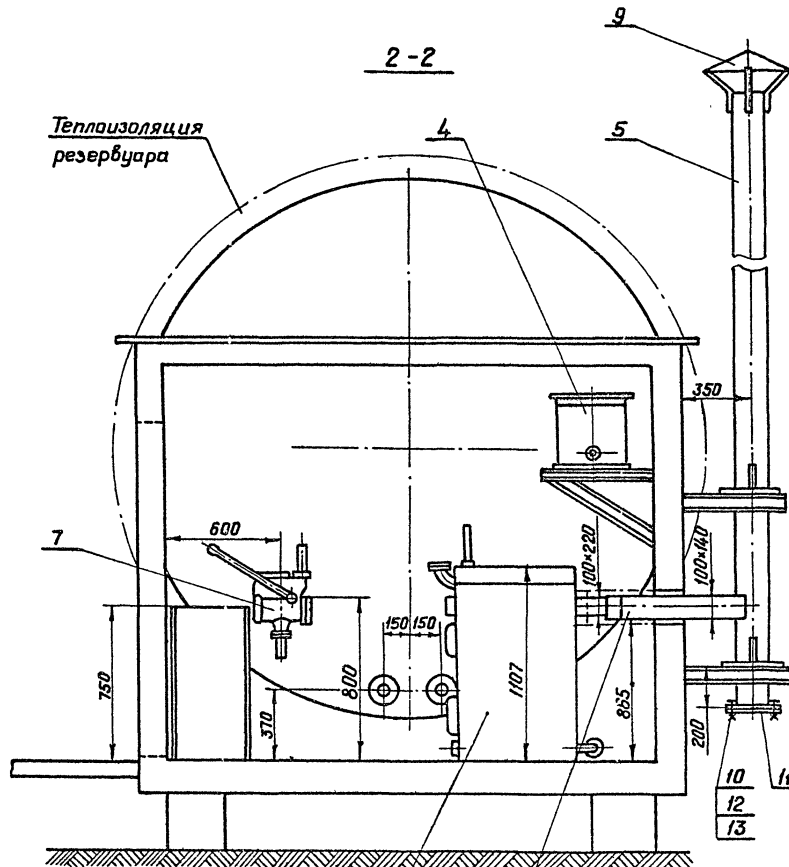
901-04-56м.83-КУ

Пожарные резервуары емкостью 25 и 50 м<sup>3</sup>

Стадия	Лист	Листов
Р	5	

Общий вид. Разрез 2-2  
Спецификация оборудования

Совмещенный проект  
ЛЕНМОРНИИПРОЕКТ  
г. Ленинград



Привязан

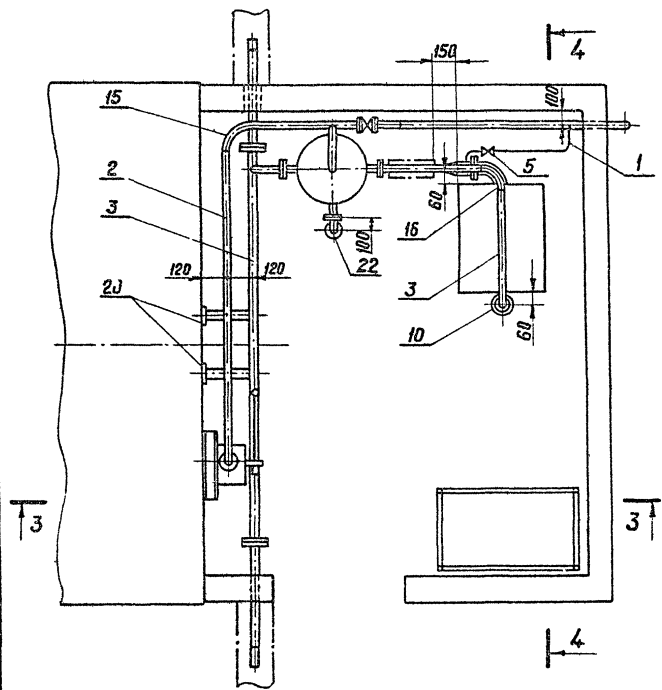
8
14
15

Инв. №

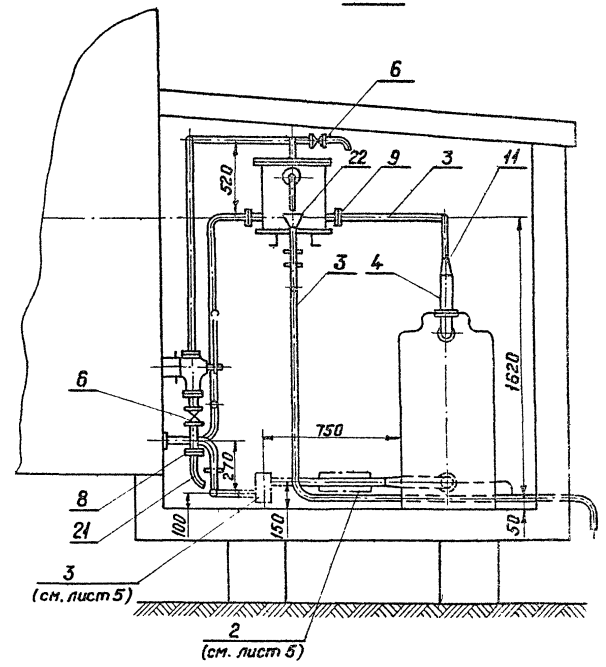
Инв. № подл. Подпись и дата Взам. инв. №  
главные проектные решения 301-04-56 м. 83

М 1:20

План



3-3



Л. инж. пр.	Гоголев	
Н. контр.	Керштейн	
Нач. отд.	Марков	
Л. спец.	Богданов	

901-04-56 м. 83 - КУ

Пожарные резервуары емкостью 25 и 50 м<sup>3</sup>

Привязан

Стадия Лист Листов

Р 6

Трубопроводы котельной.  
План. Разрез 3-3.  
Согласован и проектирован  
ЛЕНМПРИИПРОЕКТ  
г. Ленинград

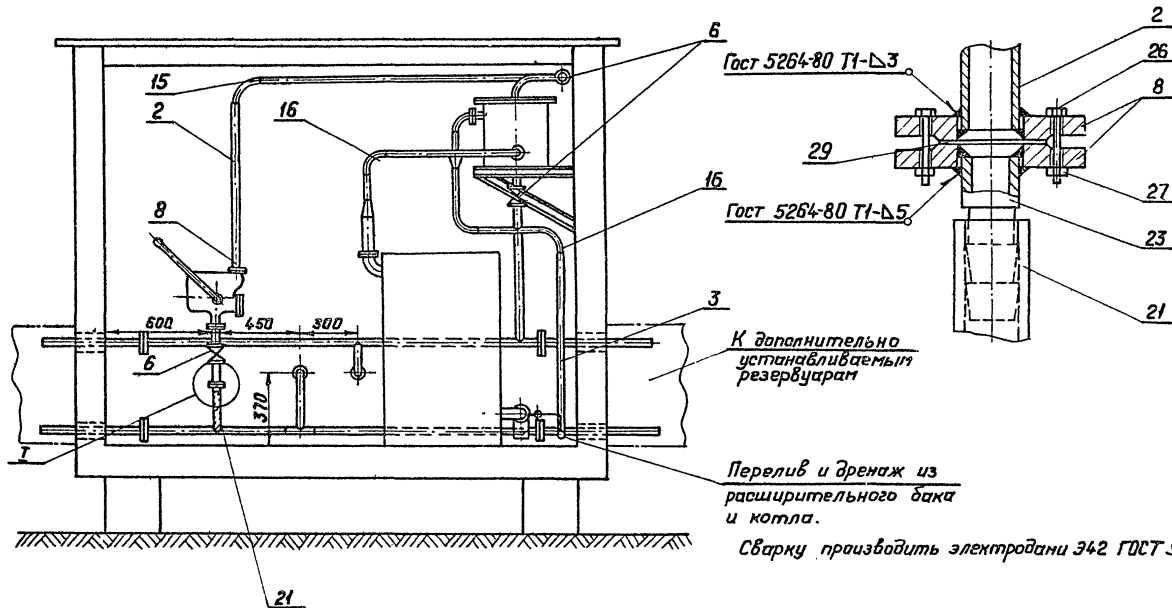
Инв. №

1251-02

4-4

I

M 1:2



П. инж. пр.	Гоголев	Л
Н. контр.	Черштейн	Л
Нач. отд.	Марков	Л
П. спец.	Богданов	Л

901-04-56м. 83-КУ

Пожарные резервуары емкостью 25 и 50 м<sup>3</sup>

Привязан:

Стадия | Лист | Листов

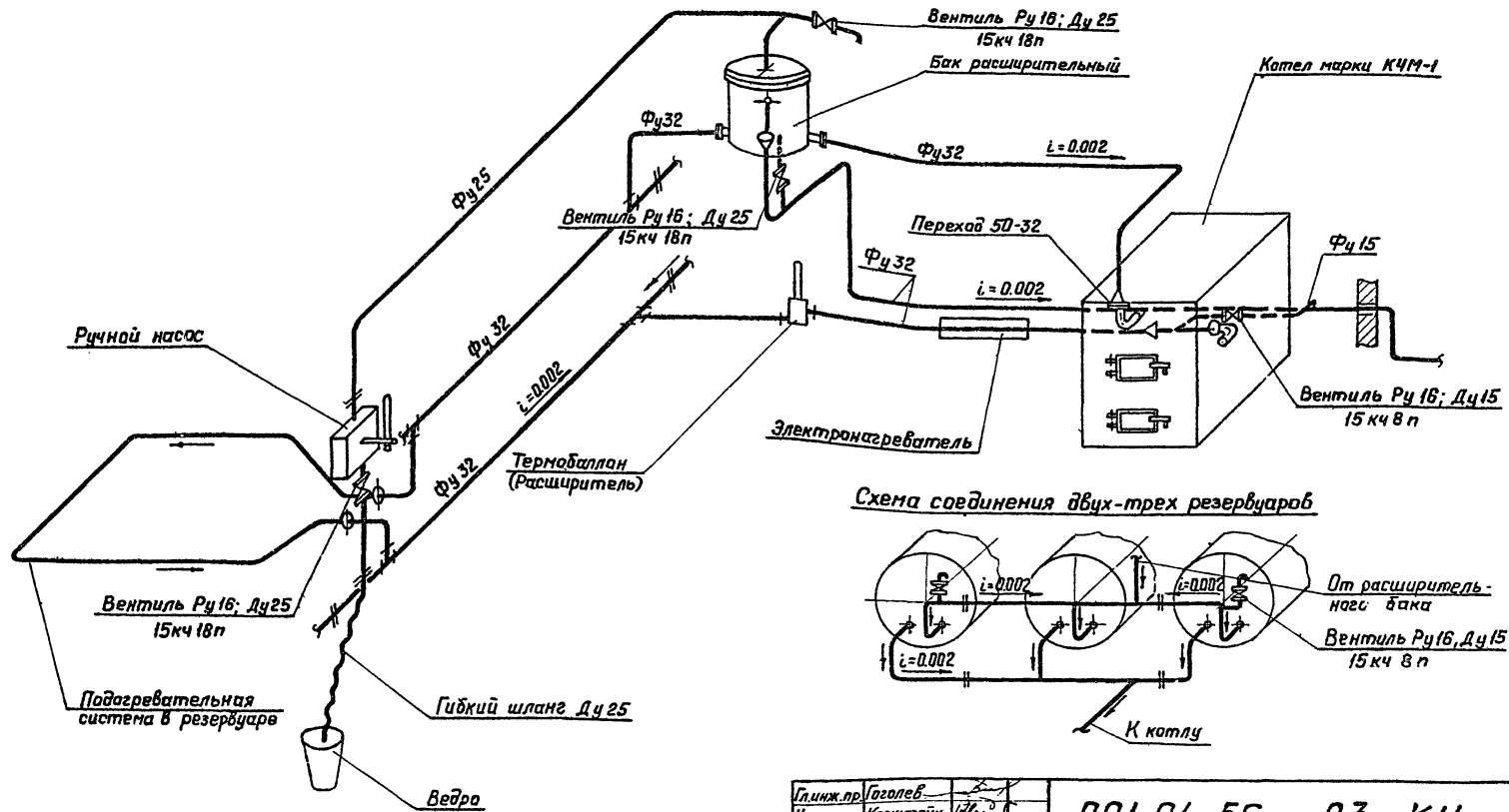
Р | 7

Трубопроводы котельной  
Разрез 4-4. Узел I

Составитель проекта  
**ЛЕВКОРИН ПРОЕКТ**  
г. Ленинград

12.51-02





Глав.пр. Логолев  
И.контр. Керштейн  
Нач.отд. Марков  
Гл.спек. Богданов

901-04-56м. 83-КУ

Пожарные резервуары емкостью 25 и 50 м<sup>3</sup>

Привязан

Стадия Лист Листов

Р 8

Инв. №

Аксометрическая  
схема трубопроводов

Спознормпроект  
ЛЕНМОРНИПРОЕКТ  
г. Ленинград

1251-02

Марка, поз	Обозначение	Наименование	Кол.	Масса ед., кг	Примечание
1	ГОСТ 3262-75	Труба Ду 15 пм	1	1.08	
2	ГОСТ 3262-75	Труба Ду 25 пм	5	2.12	
3	ГОСТ 3262-75	Труба Ду 32 пм	10	2.72	
4	ГОСТ 8732-78	Труба Д 57*3 пм	1	4.0	
5	15кч-18п	Вентиль запорный муфтовый Ду15 Ру16	4	0.75	
6	15кч-18п	То же, Ду25 Ру16	3	1.1	
7	15кч-18п	То же, Ду32 Ру16	2	2.1	
8	ГОСТ 1255-67	Фланец Ду 25 Ру 1	4	0.55	
9	ГОСТ 1255-67	Фланец Ду 32 Ру 1	8	0.79	
10	ГОСТ 1255-67	Фланец Ду 50 Ру 1	2	1.04	
11	ГОСТ 8957-75	Муфта переходная 50-32	2	0.5	
12	ГОСТ 8966-75	Муфта прямая короткая 25ст	2	0.133	
13	ГОСТ 8966-75	То же, 32ст	3	0.183	
14	ГОСТ 8946-75	Угольник 15	3	0.095	
15	ГОСТ 8946-75	То же, 25	4	0.231	
16	ГОСТ 8946-75	То же, 32	12	0.36	
17	ГОСТ 8949-75	Тройник 32-15	2	0.352	
18	ГОСТ 8949-75	Тройник 32-25	1	0.43	
19	ГОСТ 8949-75	Тройник 25	1	0.321	
20	Лист 5 ГОСТ 19903-74 ст 10 ГОСТ 1050-74	Накладка Дн 80*40	2	0.35	

Марка, поз.	Обозначение	Наименование	Кол.	Масса ед., кг	Примечание
21	ГОСТ 5398-76	Рукав резинотканевый напорно-всасывающий для холодного климата Ду 25 Ру3			
22	Лист 3 ГОСТ 19903-74 ст 10 ГОСТ 1050-74	Воронка переливная	3	1.7	
23		Ерш	1	0.25	
24	ГОСТ 8968-75	Контргайка 25	1	0.22	
25	ГОСТ 8968-75	Контргайка 32	2	0.082	
26	ГОСТ 7798-70	Болт М12*4.0	3	0.105	
27	ГОСТ 5945-70	Гайка М12	38	0.12	
	ГОСТ 9467-75	Электрады Э-42		-	
	ГОСТ 481-80	Паронит 2мм		-	
		Окраска поверхностей арматуры, трубопроводов, металлоконструкций			

Гл. инж. пр. Гоголев  
 Н. контр. Керштейн  
 Нач. отд. Марков  
 Кл. спец. Бабанов

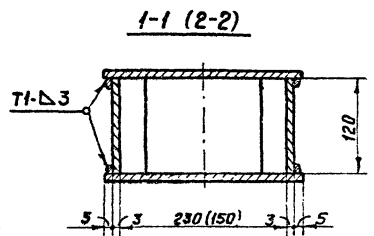
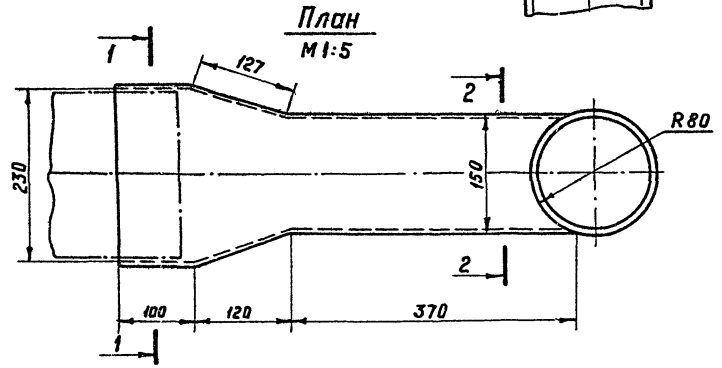
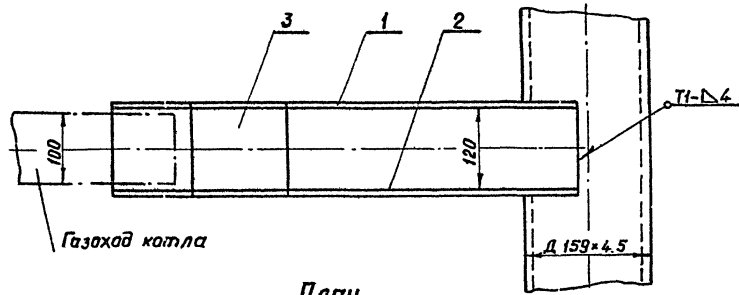
901-04-56 м. 83 - КУ  
 Пожарные резервуары емкости 25 и 50 м<sup>3</sup>

Привязка


Инв. №

	Лист	Листов
	Р	9
Трубопроводы котельной. Спецификация		Согласован проект ЛЕНМОРНИИПРОЕКТ г. Ленинград

Типовые проектные решения 901-04-56 м. 83 Альбом II



**Спецификация**

Марка, поз.	Обозначение	Наименование	Кол.	Масса, кг	Примечание
1	ГОСТ 19903-74	Верхний лист, 3 мм	1	2.7	
		ст. 10, ГОСТ 1050-74			
2	ГОСТ 19903-74	Нижний лист, 3 мм	1	2.7	
		ст. 10, ГОСТ 1050-74			
3	ГОСТ 19903-74	Боковой лист, 3 мм	2	1.8	
		ст. 10, ГОСТ 1050-74.			
		Длина листа 597 мм.			

Сварку производить по ГОСТ 5284-80, электродами Э-42 по ГОСТ 9487-75.

Изм. № подл. Подпись и дата Взам. инд. №

Ул. инж. пр. Гоголев.  
И. контр. Керштейн.  
Нач. отд. Умарков.  
Гл. спец. Богданов

**901-04-56 м. 83 - КЧ**

Пожарные резервуары емкостью 25 и 50 м³

Привязан:					Стадия		Лист	Листов
					Р	10		
Инд. №					Союзмонтажпроект ЛЕНМОНТАЖПРОЕКТ г. Ленинград			

Альбом II  
Типовые проектные решения 901-04-56м.83

### Ведомость чертежей основного комплекта КМ1

Лист	Наименование	Примечания
1	Общие данные (начало)	
2	Общие данные (продолжение)	
3	Общие данные (окончание)	
4	План на отм. пола	
5	Разрезы 1-1, 2-2	
6	Узлы 1-4	
7	Узлы 5-7	
8	Схемы элементов	
9	Панель ПС-1	
10	Панель ПС-2	
11	Панель ПС-3	
12	Панель ПС-4	
13	Панель ПС-5	
14	Панель ПС-6	
15	Спецификация стали на отработанные элементы	

### Ведомость ссылочных и прилагаемых документов


Обозначение	Наименование	Примечание
ГОСТ 360-71* ГОСТ 7798-70*	Ссылочные документы Сталь углеродистая обычная, качества Балты с шестигранной головкой (нормальной точности). Конструкция и размеры.	
ГОСТ 8240-72 ГОСТ 8509-72 ГОСТ 8568-77 ГОСТ 8706-78* ГОСТ 3467-75 ГОСТ 10621-80	Сталь горячекатаная. Швеллеры. Сталь прокатная угловая равнопол. Листы стальные рифленые. Листы стальные просячно-вытяжные Электроды покрытые, металлические. Винты с полукруглой головкой само-нарезающиеся для металла и пластмассы	
ГОСТ 19281-73 ГОСТ 19282-73	Сталь низколегированная сортовая. Сталь низколегированная толстолистовая и широкополочная универсальная.	
ГОСТ 19903-74	Сталь листовая горячекатаная.	

#### Общие указания

1. Металлические конструкции котельной запроектированы из сварных панелей, изготавливаемых на заводах или в мастерских. Все заводские соединения на сварке, все монтажные соединения на болтах нормальной точности или сварке. Все сварные швы варить высотой по толщине элементов. Рекомендации по материалам для сварки см. табл. 5.3 СНиП II-23-81. Все болты класса 8.8 по ГОСТ 7798-70\*.
2. Изготовление и монтаж вести в соответствии с СНиП III-18-75 «Правила производства и приемки работ».
3. Защитные листы по теплоизоляции крепить к каркасу и между собой на самонарезающих винтах.
4. Все конструкции окрашивать и покрасить согласно табл. 4.1 и 4.8 СНиП II-28-73\* изд. 1980г. для эксплуатации внутри отапливаемых зданий при воздействии неагрессивной среды.
5. Здание котельной относится к III степени огнестойкости.

Лист № подл. Подпись и дата. Взам. инв. №

Типовые проектные решения разработаны в соответствии с действующими нормами, правилами, инструкциями и государственными стандартами и предусматривают мероприятия, обеспечивающие взрыва-пожаробезопасность при эксплуатации.

Главный инженер проекта  
привязывающей организации  
Гл. инженер проекта  В.А. Гоголев

Привязан

Инв. №	901-04-56 м. 83 - КМ1	Стадия	Лист	Листов
Гл. инж. пр. Гоголев		Р	1	15
Нач. отд. Новиков		СоюзморНИИпроект		
Н. контр. Керштейн		ЛЕНМОРНИИПРОЕКТ		
Гл. констр. Фрадкин		г. Ленинград		
Гл. спец. Филиппов				
Ст. инж.				
Инженер Васильев				

Общие данные  
(начало)

Техническая спецификация стали

Вид профиля и ГОСТ, тУ	Марка металла и ГОСТ	Обозначение и размер профиля мм	№№ по порядку	Код			Каличество, шт.	Длина мм	Масса металла по элементам конструкций, т			Общая масса т	Масса потребности в металле по кварталам (заполняется изготовителем), т				Заполняется ВЦ	
				Марки металла	Виды профиля	Размеры профиля			Панели ПС1-ПС6				I	II	III	IV		
																		Код элемента конструкции
Швеллеры ГОСТ 824.0-72	09Г2С	C10	1		26108	26140			526211			0.25						
	ГОСТ 19281-73																	
Сталь угловая равно- полочная ГОСТ 8509-72	09Г2С	L50*5	2		21113							0.185						
	ГОСТ 19281-73	L25*3	3		21113							0.025						
	Итого:		4									0.21						
Сталь листовая горя- чекатаная ГОСТ 19003-74	09Г2С	δ=2	5		72117							0.18						
	ГОСТ 19282-73	δ=4	6		71110							0.80						
	Итого:		7									0.98						
Сталь листовая риф- леная ГОСТ 8568-77	ВстЗсп5																	
	ГОСТ 380-71*	δ=4	8	14460	71315							0.17						
Сталь листовая про- сечно-вытяжная	ВстЗсп5																	
	ГОСТ 380-71*	ПВ510	9	14460	71404							0.02						
	ГОСТ 8706-78*																	
Всего масса металла:			10									1.63						
в том числе по маркам:	09Г2С		11									1.44						
	ВстЗсп5		12	14460								0.19						
Масса поставки эле- ментов по кварталам, т (заполняется за- казчиком)		I																
		II																
		III																
		IV																

1. Схемы элементов и детали см. на листах КМ1-4 ÷ КМ1÷14.

Привязан:


Инв. №°

901-04-56м.83 - КМ1

### Ведомость металлоконструкций по видам профилей

Наименование конструкций по наименованию преysкуранта № 01-09	Позиция по преysкуранту № 01-09	№ п.п.	Код конструкций	Масса конструкций, т. по видам профилей стали													Всего	Количество шт.	Серия таблиц конструкций
				Виды сталей профилированной и обыкновенной прокат															
				Балки швеллеры	Крути- собранная сталь	Средне- собранный сталь	Мелкосорт- ная сталь	Листовая раскатанная сталь	Универсаль- ная сталь	Танкостро- ительная сталь	Гнутые и деформированные	Трубы	Прочие	14	15	16			
1	2	3	4	5	6	7	8	9	10	11	12	13	14	15	16	17	18		
Индивидуальные сварные листовые конструкции из стали толщиной 3-10мм, массой от 0.1 до 0.5т	716	1	5262Н	14.8	0.26	0.18		0.026	0.82		0.185			0.195	1.70				
Итого:	716	2	5262Н	14.8	0.26	0.18		0.026	0.82		0.185			0.195	1.70				
Контрольная сумма:																			

1. Техническую спецификацию стали см. лист КМ1-2.
2. Схемы и детали конструкций см. листы КМ1-4 ÷ КМ1-14.

Привязан:			
Инв. №			

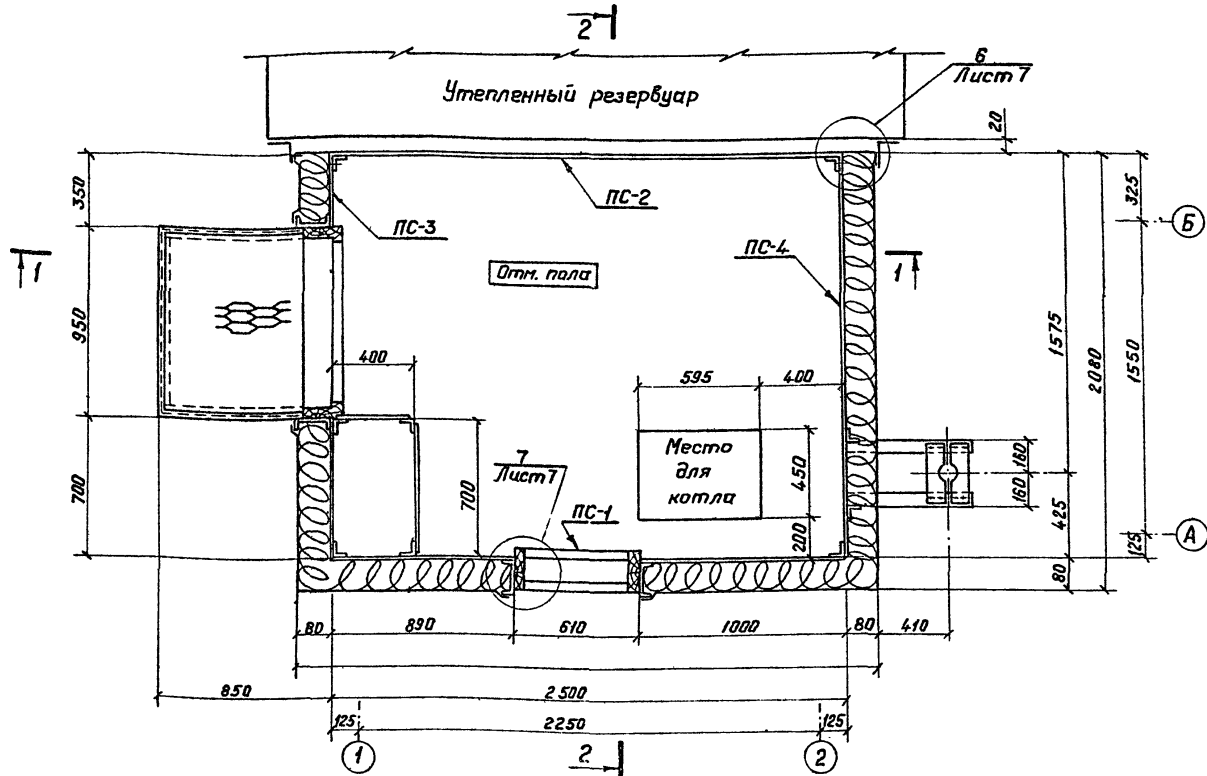
901-04-56 м. 83 - КМ1

1254-02

Лист  
3

Типовые проектные решения 901-04-56 м. 83 Альбом 4

Инв. в табл. Подпись и дата выдан. №



Отметки пола котельной

Вариант на сваях	0.480
Вариант на насыпной подушке	0.620

1. Фасады см. на листах основного комплекта АР1 строительной части (альбом II).
2. Разрезы 1-1 и 2-2 см. на листе КМ1-5
3. Масштаб 1:20.
4. Котел поставить на слой кирпича толщиной 85мм с прокладкой асбеста (2 слоя).

Гл.инж. пр.	Гоголев	
Нач. отд.	Новиков	
Н. контр.	Керштейн	
Пл. констр.	Фрайкин	
Пл. спец.	Филиппов	
Ст. инж.	Васильев	
Инженер	Васильев	

901-04-56 м. 83 - КМ1

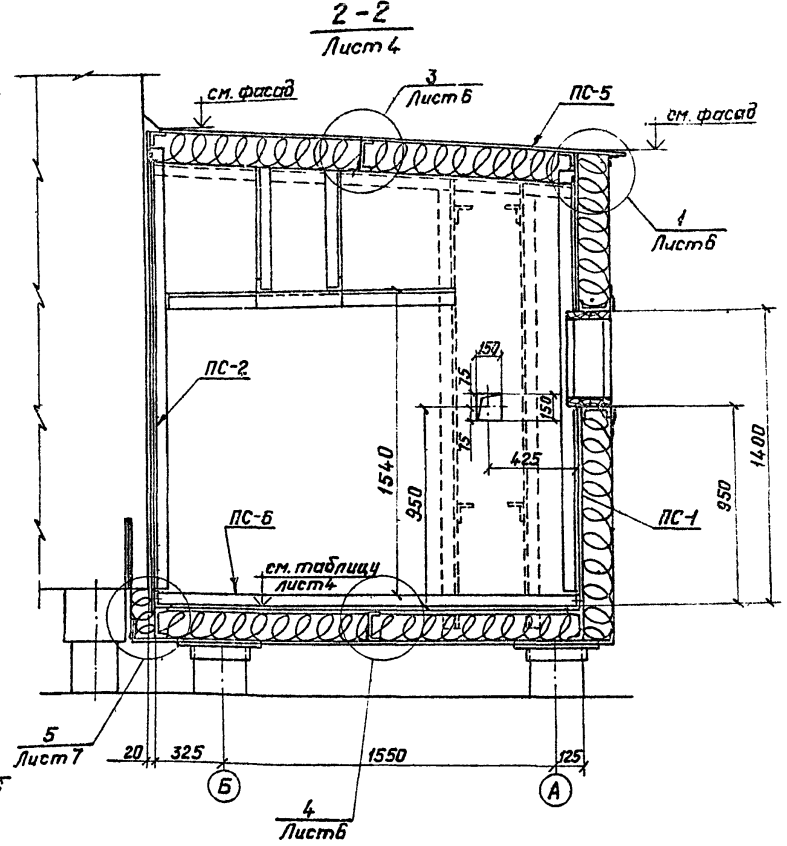
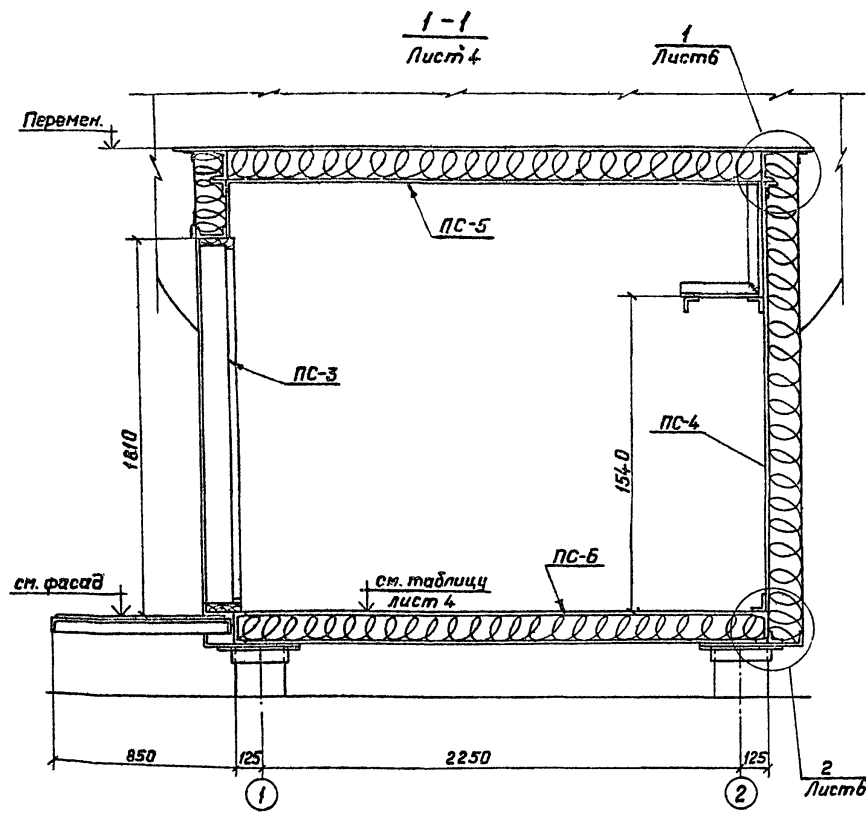
Пожарные резервуары: емкостью 25 и 50 м³

Приблизно							
Инв. №							

Стадия	Лист	Листов
Р	4	

План на отм. пола

Согласован и проект  
ЛЕНМОРНИИПРОЕКТ  
г. Ленинград



1. План на отк. пола см. на листе КМ1-4.
2. Детали узлов см. на листах КМ1-6, КМ1-7.
3. Масштаб 1:20.

Гл. инж. пр.	Гоголев	
Нач. отд.	Нобиков	
И. контр.	Керштейн	
И. констр.	Фрадкин	
И. спец.	Филиппов	
Ст. инж.		
Инженер	Васильев	Хасмаев

901-04-56 м. 83 - КМ 1

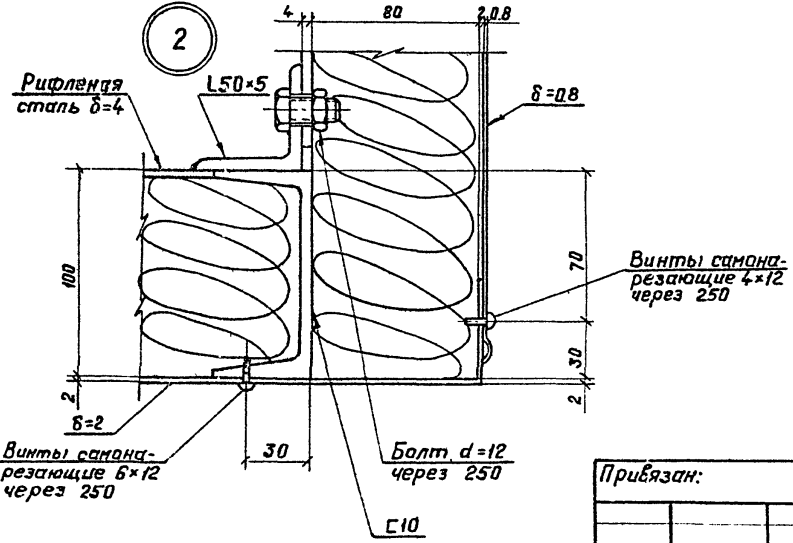
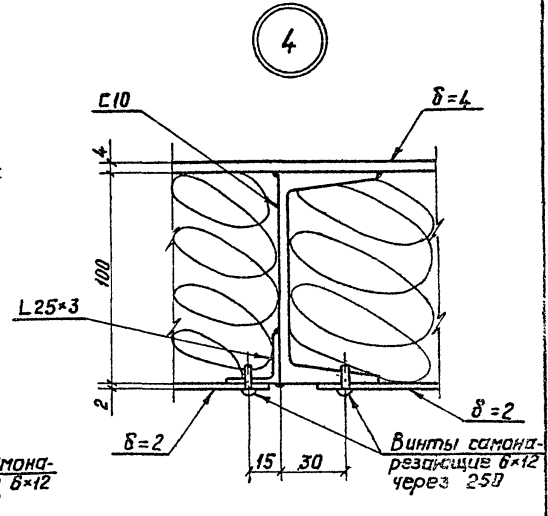
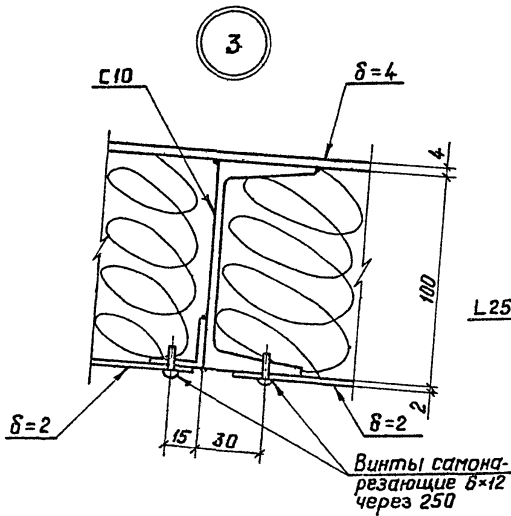
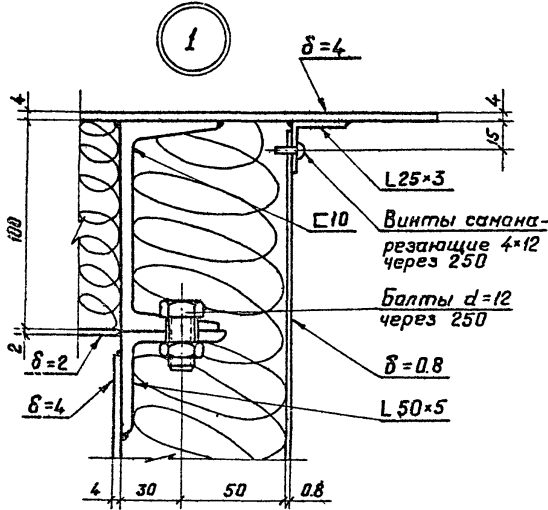
Пожарные резервуары емкостью 25 и 50 м<sup>3</sup>

Привязан:					
Инв. №					

Стадия	Лист	Листов
Р	5	
Сократительный проект ЛЕНМОРНИИПРОЕКТ г. Ленинград		

Разрезы 1-1 и 2-2





1. Расположение узлов см. лист КМ1-5.
2. Схемы элементов см. лист КМ1-8.
3. Масштаб 1:2.
4. Установку листов  $\delta=0.8$  производить по чертежам марки КТ.

Лин.пр.	Гоголев	
Нач.отд.	Навиков	
Н.контр.	Керштейн	
Л.контр.	Фрадкин	
Л.спец.	Филиппов	
Ст.инж.	Васильев	
Инженер	Васильев	

<b>901-04-56 м. 83 - КМ1</b>		
Пожарные резервуары емкостью 25 и 50 м <sup>3</sup>		
Стадия	Лист	Листов
Р	6	
Союзмориипроек <b>ЛЕНМОРНИИПРОЕКТ</b> г. Ленинград		

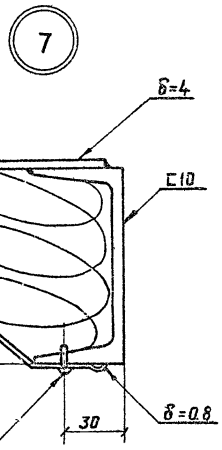
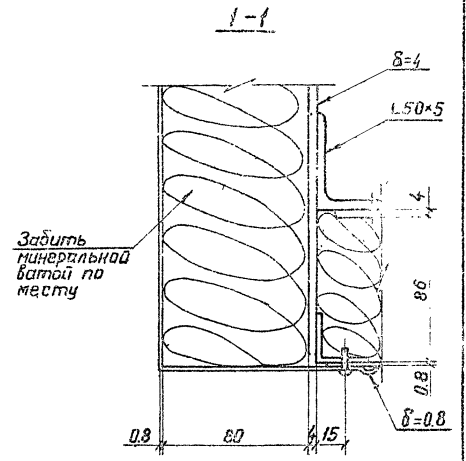
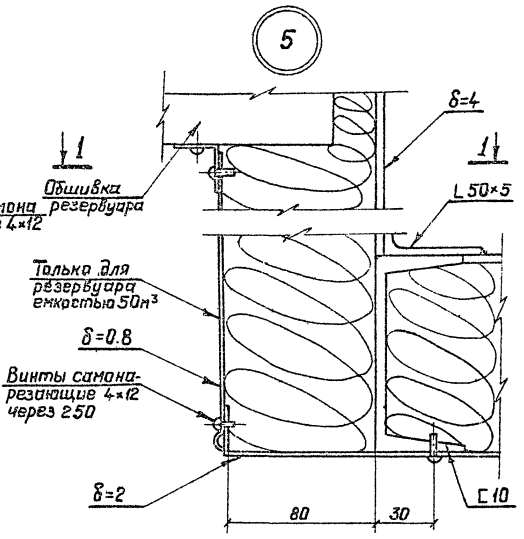
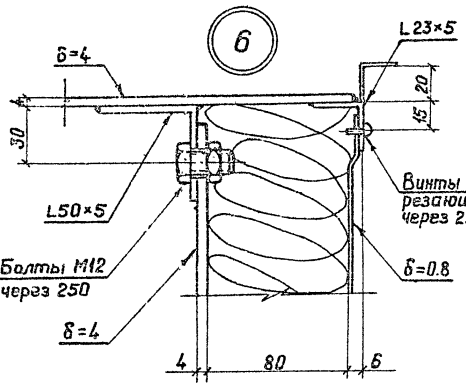
Прибязан:					
Инв. №					

Узлы 1-4

ИНС. № 10001. Проверены и введены в печать 12.05.83 г.

Технические решения 901-04-56 м. 83 Альбом Э

Инв. № подл. Подпись и дата (Взят. инв. №)



1. Расположение узлов см. лист КМ-4; КМ-5.
2. Схемы элементов см. лист КМ-8.
3. Масштаб 1:2.
4. Установку листов  $\delta=0.8$  производить по чертежам марки КТ

Гл. инж. пр.	Гоголев	
Нач. отд.	Новиков	
И. контр.	Керштейн	
Гл. констр.	Фрадкин	
Гл. спец.	Филиппов	
Ст. инж.	Ижнер	
	Васильев	

<b>901-04-56 м. 83 - КМ 1</b>		
Пожарные резервуары емкостью 25 и 50 м <sup>3</sup>		
Стадия	Лист	Листов
Р	7	
Создано и спроектировано <b>ЛЕНМОРНИИПРОЕКТ</b> г. Ленинград		

Привязан					
Инв. №					

Узлы 5-7

901-04-56м.83 Альбом II

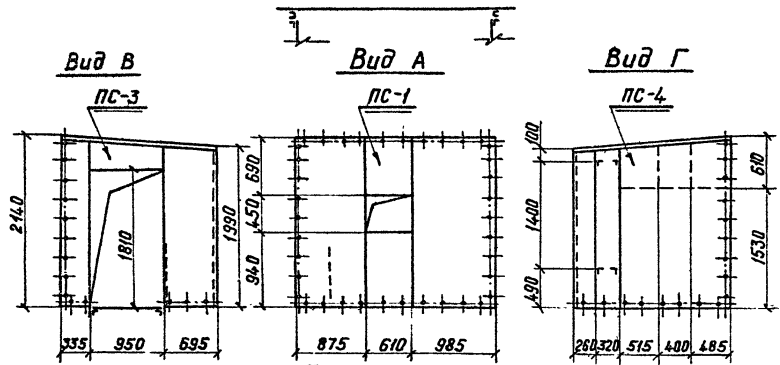
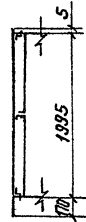
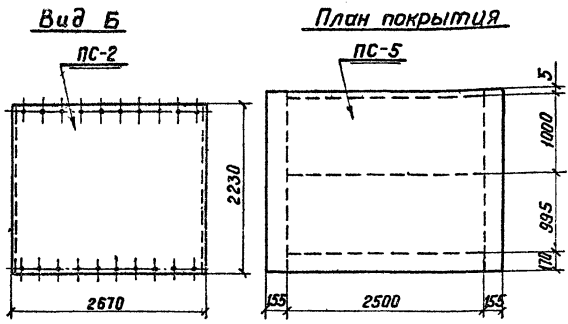
**Ведомость элементов**

Марка	Сечение		Опорные усилия			Марка металла	Примечания	
	Эскиз	Поз.	Состав	М тс.м	N тс			Q тс
ПС-1			$\delta=4; C10$	Конструктивная			IV	03ГЭС
ПС-2			$\delta=4; L50 \times 5$		"	"	IV	"
ПС-3			$\delta=4; C10$		"	"	IV	"
ПС-4			$\delta=4; L50 \times 5$		"	"	IV	"
ПС-5			$\delta=4; L50 \times 5$ $\delta=2; C10$		"	"	IV	"
ПС-6			$\delta=4^* C10$ $\delta=2;$		"	"	IV	" *рифленая сталь

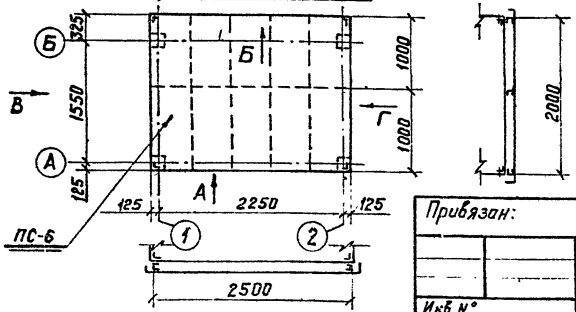
**Условные обозначения**

болт нормальной точности    отверстие круглое  
 сварной шов заводской    сварной шов монтажный

1. Монтаж элементов вести на болтах нормальной точности М12 и винтах.
2. Утепление пола произвести до монтажа каркаса.
3. Все сварные швы варить высотой по толщине элементов. Электроды 350 ГОСТ 9467-75. Общие указания см. на листе КМ1-1.
4. Детали элементов см. листы КМ1-4; КМ1-7, КМ1-9; КМ1-14.
5. Техническую спецификацию стали см. на листе КМ1-2.



**План на отм. пола**



Привязан:

И.б. н°

Директор	Гоголев	
Нач. отд.	Новиков	
Инженер	Керимтеин	
Инженер-конструктор	Фрадкин	
Инженер-специалист	Филиппов	
Ст. инженер	Васильев	

901-04-56м.83 - КМ1

Пожарные резервуары емкостью 25 и 50 м³

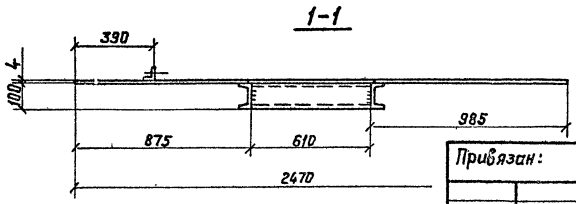
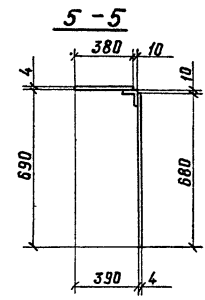
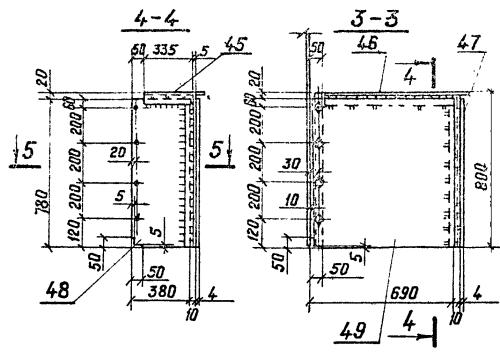
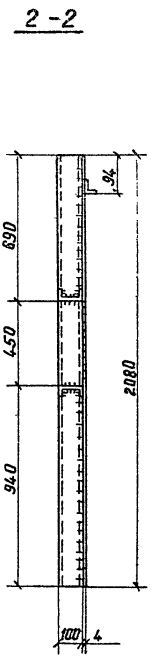
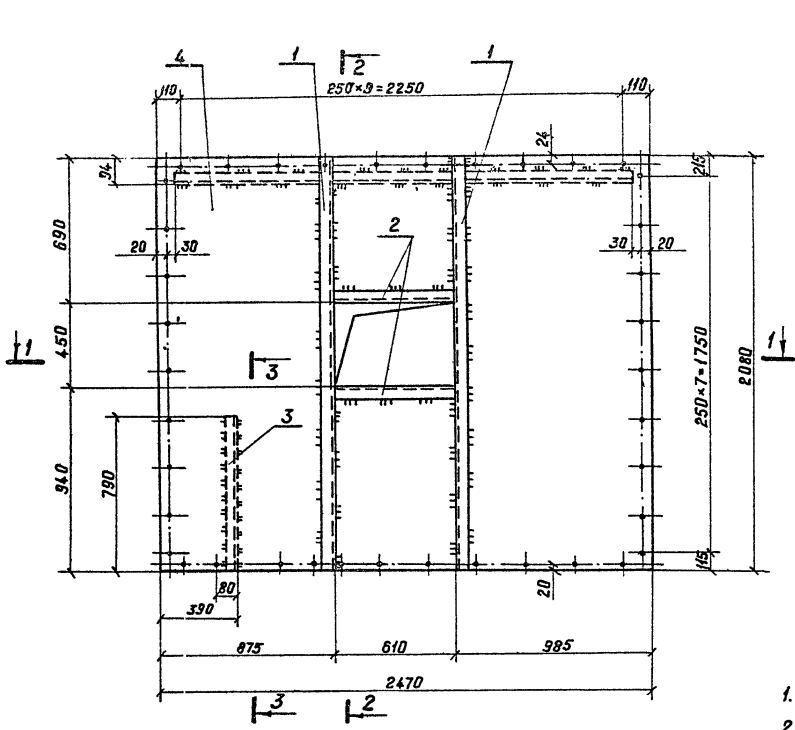
Схемы элементов	Стандарт	Лист	Листов
	р	8	
Составитель проекта			ЛЕНМОРНИПРОЕКТ
г. Ленинград			

1251-02

Лист № подл. Полное и краткое наименование проекта

Типовые проектные решения 901-04-50 м. 83

Инд. № подл. Подпись и дата Внутр. инв. №



1. Схему элементов, условные обозначения и общие примечания см. на листе КМ1-8.
2. Спецификация стали на отработочный элемент см. на листе КМ1-15.
3. Масштаб 1:20.

Гл. инж. пр.	Гоолов	<i>Гоолов</i>
Нач. отд.	Новиков	<i>Новиков</i>
Н. контр.	Кериствйн	<i>Кериствйн</i>
Гл. констр.	Фрадкин	<i>Фрадкин</i>
Гл. спец.	Филлипов	<i>Филлипов</i>
Ст. инж.		
Инженер	Васильев	<i>Васильев</i>
Инв. №		

**901-04-50 м. 83 - КМ 1**

Пожарные резервуары емкостью 25 и 50 м<sup>3</sup>

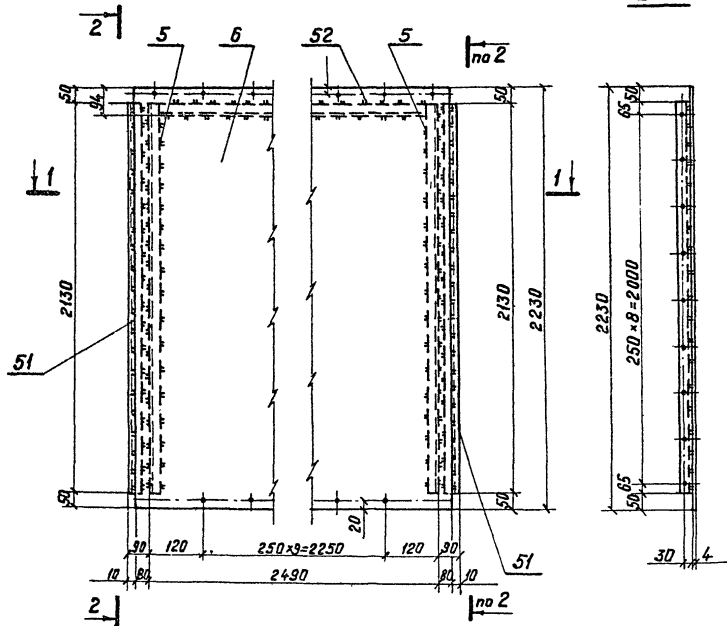
Страницы		Листов	
Р	9		

Панель ПС-1

Союзтермипроект  
ЛЕНМОРНИПРОЕКТ  
г. Ленинград  
1251-08

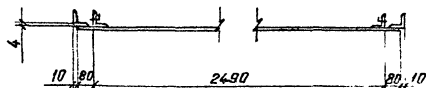
Чертеж — трикотажное решение 001.чт.001.00

2-2



1. Схему элементов, условные обозначения и общие примечания см. на листе КМ1-8.
2. Спецификация стали на отработочный элемент см. на листе КМ1-15.
3. Масштаб 1:20.

1-1



Пл. инж. пр.	Гоголев	
Нач. отд.	Новиков	Вильям
Н. контр.	Керштейн	Вильям
Пл. констр.	Фрадкин	Василий
Пл. спец.	Филиппов	Василий
Ст. инж.		
Инженер	Васильев	Василий

901-04-56 м. 83 - КМ1

Пожарные резервуары емкостью 25 и 50 м<sup>3</sup>

Привязан

Инв. №

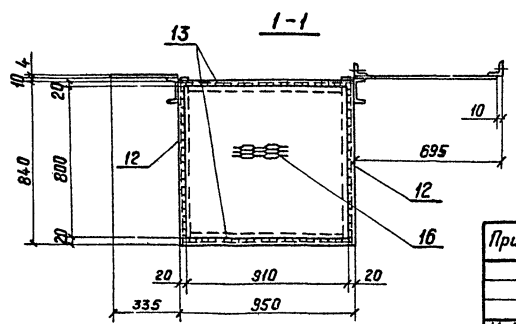
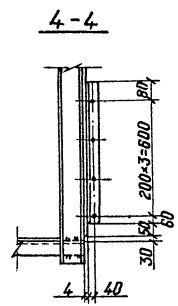
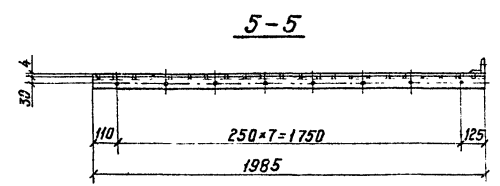
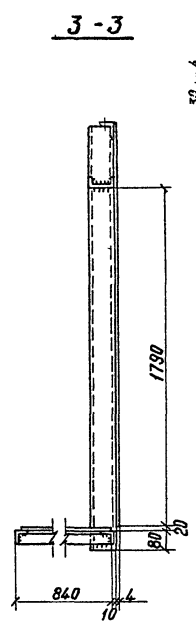
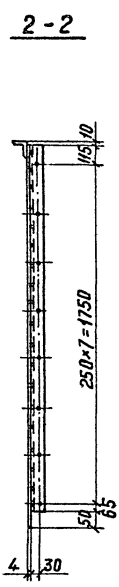
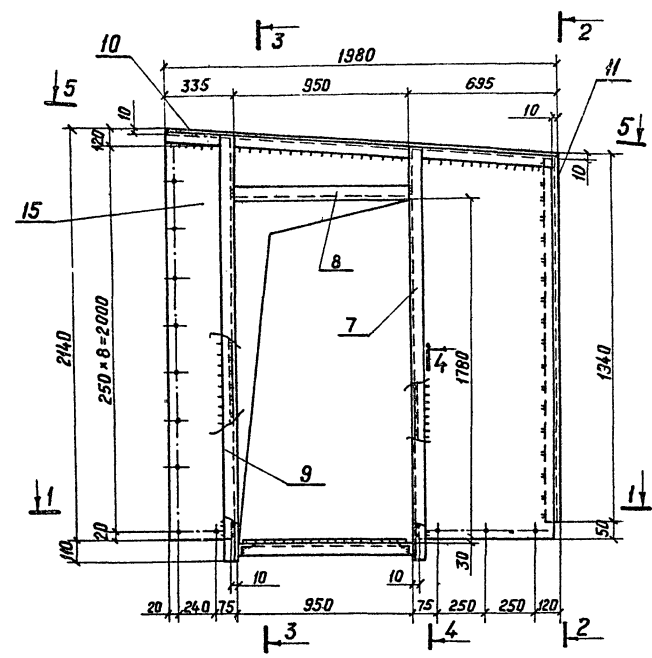
Стадия	Лист	Листов
Р	10	

Панель ПС-2

Соглазовиципроект  
ЛЕНМОРНИИПРОЕКТ  
г. Ленинград

1251-02

Типовые проектные решения загущенных



1. Схему элементов, условные обозначения и общие примечания см. на листе КМ1-8.
2. Спецификацию стали на отправочный элемент см. на листе КМ1-15.
3. Масштаб 1:20.

Привязан:

Инв. №

Д.инж.пр.	Гавалев	
Нач. отд.	Навиков	В.Ф.Род
Н.контр.	Керштейн	К.И.М
Д.констр.	Фрадкин	Ф.Ф.Род
Д.спец.	Филиппов	Ф.И.М
Ст.инж.	Васильев	Васильев
Инженер	Васильев	Васильев

901-04-56 м. 83 - КМ1

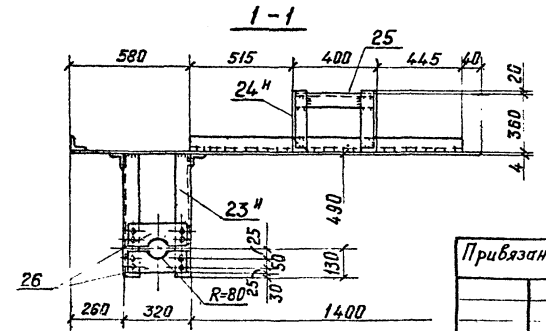
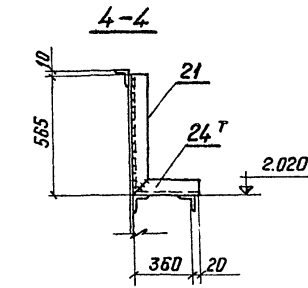
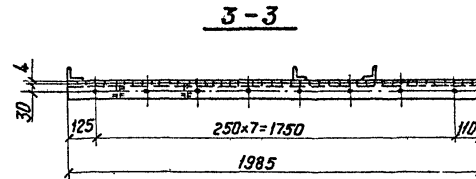
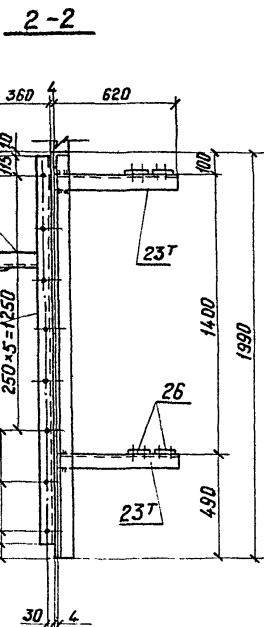
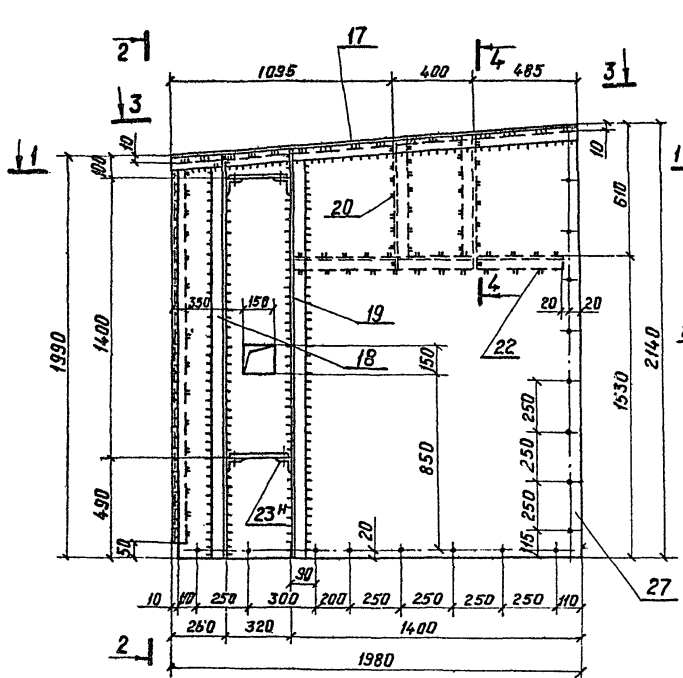
Пожарные резервуары емкостью 25 и 50 м³

Стадия	Лист	Листов
Р	11	

Панель ПС-3

Создано и проектировано  
ЛЕНМОРНИИПРОЕКТ  
г. Ленинград

1251-02



1. Схему элементов, условные обозначения и общие примечания см. на листе КМГ-8.
2. Спецификация стали на отправочный элемент см. на листе КМ1-15.
3. Масштаб 1:20.

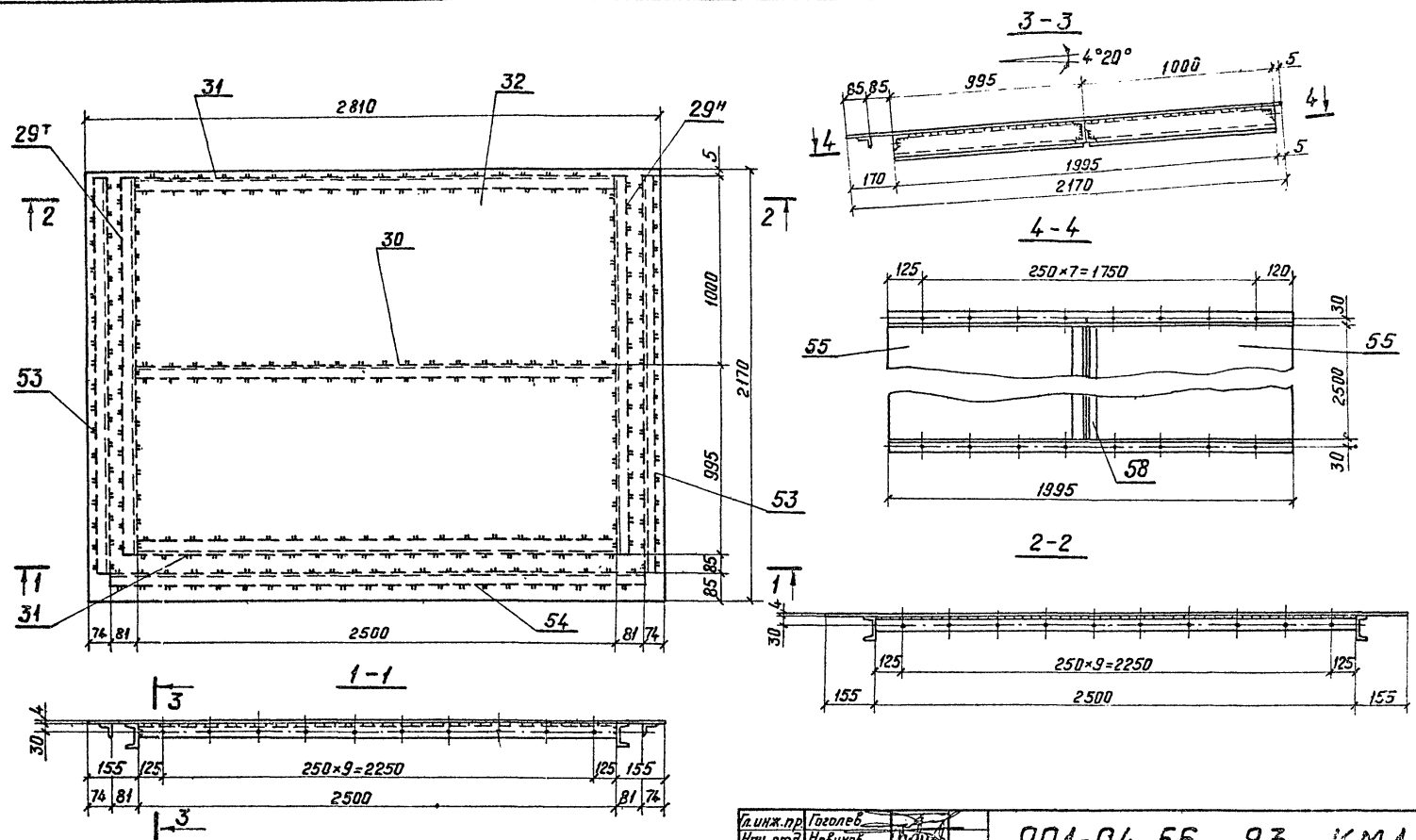
ИЛ. № 1000711 - выпуск 1 и выпуск 2, стр. 10-11

Прибязан						
Инв. №						

Ил. инж. пр.	Гаголев		
Нач. отв.	Нобиков		
Н. контр.	Керштейн		
Тех. констр.	Фрадкин		
Тех. спец.	Филиппов		
Ст. инж.			
Инженер	Васильев	Васильев	

901-04-56 м. 83 - КМ 1		
Пожарные резервуары емкостью 25 и 50 м³		
Стадия	Лист	Листов
Р	12	
Панель ПС-4		
Согласован проект		
ЛЕНМОРНИПРОЕКТ		
г. Ленинград		

1251-02



1. Схему элементов, условные обозначения и общие примечания см на листе КМ1-8.
2. Спецификация стали на отработанный элемент см. на листе КМ1-15.
3. Масштаб 1:20.

901-04-56 м. 83 - КМ1

Пожарные резервуары емкостью 25 и 50 м<sup>3</sup>

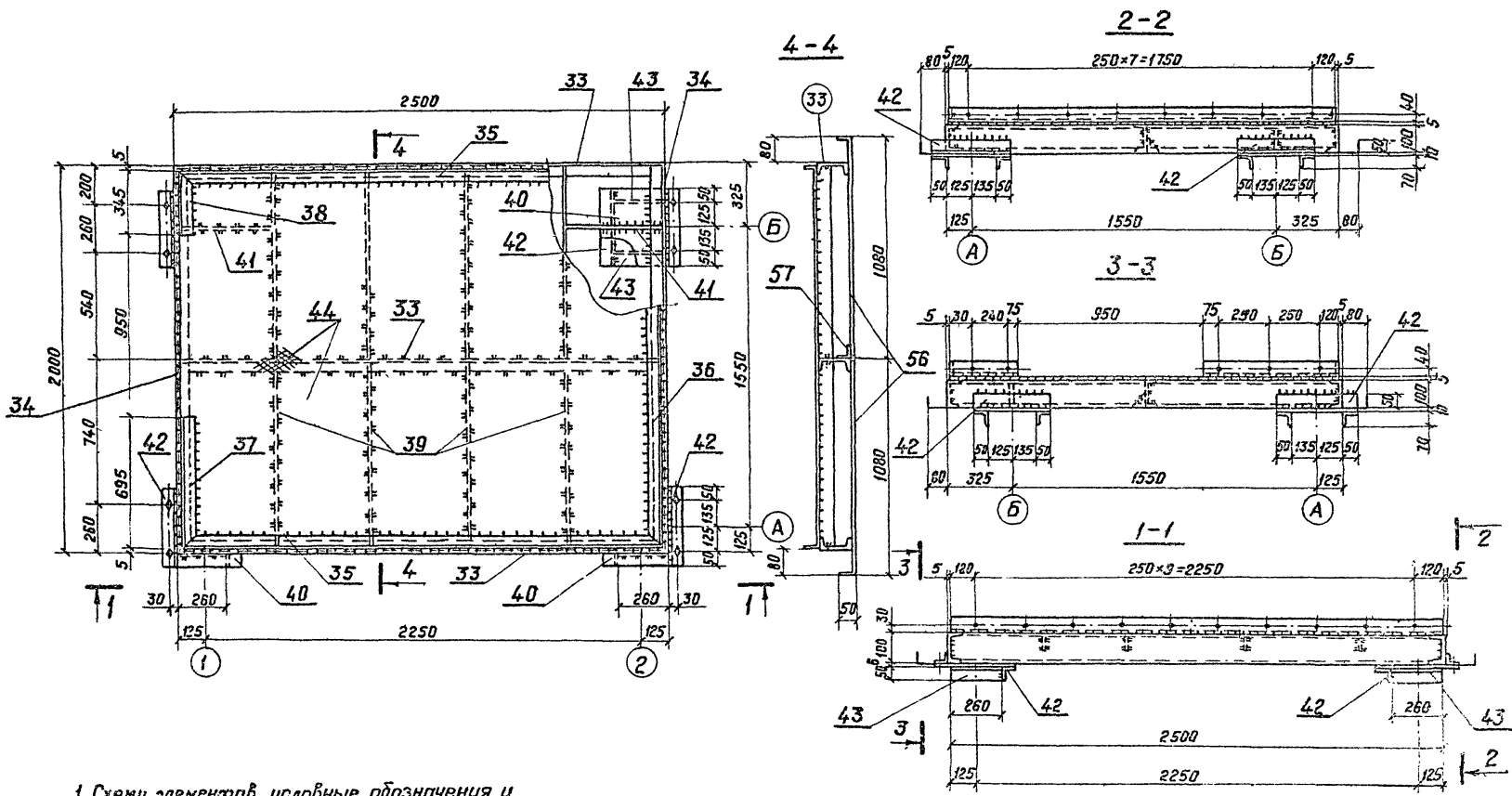
Привязан:	Ст. инж.			Инженер		
Инв. №	Инженер			Инженер		

Статус	Лист	Листов
Р	13	

Панель ПС-5	Союзморинипроект ЛЕНМОРНИИПРОЕКТ г. Ленинград
-------------	---

Лист № 13 из 15. Утвержден и выпущен 1956 г.





1. Схему элементов, условные обозначения и общие примечания см. на листе КМ1-8.
2. Спецификацию стали на отправочный элемент см. на листе КМ1-15.
3. Масштаб 1:20

Гл. инж. пр.	Гоголев	
Нач. отд.	Новиков	Руднев
Н. контр.	Керштейн	Курин
Гл. конст.	Фрайкин	Флажгин
Гл. спец.	Филиппов	Зубов
Ст. инж.	Васильев	Васильев
Инженер	Васильев	Васильев

901-04-56 м. 83 - КМ1

Пожарные резервуары емкостью 25 и 50 м<sup>3</sup>

Прибылан:

Ил. в. №			

Стадия	Лист	Листов
Р	14	

Панель ПС-6

Согласованный проект  
ЛЕЯНОРНИИПРОЕКТ  
г. Ленинград

18.01-02

Ил. в. № подл. Подпись и дата Изм. инв. №

### Спецификация стали

Марка	№ дет.	Сечение	Длина	Кол-во		Масса, кг			Примечания	Марка	№ дет.	Сечение	Длина мм	Кол-во		Масса, кг			Примечания				
				Г	Н	1 дет.	Всех	Марки						Г	Н	1 дет.	Всех	Марки					
ПС-1	1	С 10	2080	2		17.9	36		242	Сталь 09Г2С	5	L 50x5	2130	2		8.0	16	213	Сталь 09Г2С				
	2	С 10	610	2		5.3	11				6	-2650x4	2230	1			187.0			187	" "		
	3	L 50x5	790	1		3.0	3				51	L 25x3	2130	2			2.4			5	" "		
	4	-2080x4	2470	1		152.6	153				52	L 25x3	2370	1			2.7			3	" "		
	45	L 50x5	335	1		1.3	1				На сварные швы 1%						2						
	46	L 50x5	846	1		2.5	3				29	С 10	1995	1	1		17.1			34	361	Сталь 09Г2С	
	47	L 50x5	750	1		2.8	3				30	С 10	2500	1			21.5			22			" "
	48	-380x4	780	1		9.3	9				31	L 50x5	2500	2			9.4			19			" "
	49	-780x4	680	1		16.8	17				32	-2810x4	2170	1			191.7			192			" "
	50	L 25x3	2370	1		2.7	3				53	L 25x3	2080	2			2.3			5			" "
На сварные швы 1%						3		54	L 25x3	2660	1			3.0	3	" "							
7	С 10	2145	1		18.2	18		55	-980x2	2500	2			38.5	79	" "							
8	С 10	950	1		8.1	8		58	L 25x3	2500	1			2.9	3	" "							
9	С 10	2220	1		19.0	19		На сварные швы 1%						4									
10	L 50x5	1985	1		7.5	8		33	С 10	2490	3			21.4	65	455	Сталь 09Г2С						
11	L 50x5	1930	1		7.3	7		34	С 10	2000	2			17.1	34			" "					
12	L 50x5	850	2		3.2	6		35	L 50x5	2490	2			19.4	19			" "					
13	L 50x5	940	2		3.6	7		36	L 50x5	1990	1			7.5	8			" "					
14	L 50x5	790	1		3.0	3		37	L 50x5	695	1			2.6	3			" "					
15	-1970x4	2130	1		75.0	75		38	L 50x5	345	1			1.2	1			" "					
16	ПВ510-800	910	1		18.0	18		39	-80x4	990	8			1.9	15			" "					
На сварные швы 1%						2		40	-360x4	360	4			3.8	15			" "					
17	L 50x5	1985	1		7.6	8		41	-86x4	490	2			1.6	3			" "					
18	L 50x5	2005	1		7.6	8		42	L 50x5	360	8			1.3	11			" "					
19	L 50x5	2030	1		7.5	8		43	L 50x5	260	8			1.0	8	" "							
20	L 50x5	535	1		2.0	2		44	Рифл ст. 8-4	5.0 м <sup>2</sup>	1			167.0	167	Сталь ВСтЗсп5							
21	L 50x5	565	1		2.2	2		45	-1120x2	2760	2			49.0	98	Сталь 09Г2С							
22	L 50x5	1360	1		5.1	5		46	L 25x3	2490	1			2.9	3	" "							
23	L 50x5	620	2	2	2.4	10		На сварные швы 1%						5									
24	L 50x5	380	1	1	1.4	3																	
25	L 50x5	400	1		2.5	3																	
26	-100x4	300	4		0.9	4																	
27	-1970x4	2130	1		132.0	132																	
28	L 50x5	1930	1		7.6	8																	
На сварные швы 1%						2																	

1. Схемы элементов и детали см. на листах КМ1-8 ÷ КМ1-14.

Привязан:

Инв. №

Гл. инж. пр. Гоголев  
 Нач. отд. Новиков  
 Н. контр. Керштейн  
 Гл. констр. Фрадкин  
 Гл. спец. Филиппов  
 Эт. инж.  
 Инженер Васильев

901-04-56 м. 83 - КМ 1

Пожарные резервуары емкостью 25 и 50 м<sup>3</sup>

	Лист 15
	Инженер Васильев

Спецификация стали и отпривязанные элементы

Составитель: [Имя]  
 Ленинградский институт  
 г. Ленинград

## Ведомость рабочих чертежей основного комплекта

Лист	Наименование	Примечание
1	Общие данные (начало).	
2	Общие данные (окончание).	
3	Расчетная схема силовой сети.	
4	Принципиальная схема управления электронагревателями.	
5	Схема внешних соединений	
6	Кабельный журнал	
7	План силовой и контрольных сетей	
8	Щит сигнализации. Общий вид.	
9	Щит сигнализации. Технические данные электрооборудования. Таблица.	
10	Щит сигнализации. Перечень надписей. Таблица.	
11	Щит сигнализации. Схема соединений.	
12	Установка термометра ТПП4-Ш на стене.	
13	Установка термобаллона на трубопроводе	

## Ведомость спецификаций

Лист	Наименование	Примечание
7	Спецификация на электрооборудование	
12	Спецификация на приборы и материалы для установки термометра.	

Типовые проектные решения разработаны в соответствии с действующими нормами, правилами, инструкциями и государственными стандартами и предусматривают мероприятия, обеспечивающие взрыво-пожаробезопасность при эксплуатации.

Гл. инженер проекта *В. А. Гоголев*  
 Главный инженер проекта  
 производственной организации

## Ведомость основных комплектов рабочих чертежей

Обозначение	Наименование	Примечание
АР	Строительная часть (при обогреве резервуара от наружной тепловой сети).	Альбом I
АР1	Строительная часть (при обогреве резервуара от котельной)	Альбом II
ВК	Внутренний водопровод и обогрев	Альбом III
ЭО	Электрооборудование и автоматизация.	Альбом II
КУ	Котельная установка	Альбом II
КМ1	Конструкции металлические котельной.	Альбом II
КМ2	Нестандартизированное оборудование	Альбом IV
КТ	Конструкции теплоизоляции	Альбом III
КД, КЖ	Строительные изделия	Альбом II

Привязан:								
Инв. №								
901-04-56м.83-30								
Общие данные (начало)		<table border="1"> <tr> <td>Стадия</td> <td>Лист</td> <td>Листов</td> </tr> <tr> <td>0</td> <td>1</td> <td>13</td> </tr> </table>	Стадия	Лист	Листов	0	1	13
Стадия	Лист	Листов						
0	1	13						
		Специальный проект ЛЕНМОРНИИПРОЕКТ г. Ленинград						

### Общие указания

Потребителями электроэнергии котельной являются: осветительные приборы, нагреватель.

Мощность электроприемников - 3, 4 кВт, коэффициент мощности - 1,0.

Напряжение питания приемников - 380/220 В, на светильники - 220 В, для ремонтного освещения - 12 В.

Для распределения электроэнергии установлен щит ПР-9222-202.

Сети выполняются кабелем марки АНРГ и прокладываются открыто на скалах. Защита сетей осуществляется тепловыми расцепителями автоматических выключателей АЗ160. Все электрооборудование должно быть заземлено. Для заземления используются естественные заземлители установки и нулевой провод питающей сети.

Проектом предусмотрен контроль температуры воды в обратном трубопроводе, на котором установлен электронагреватель.

Контроль осуществляется электроконтактным термометром ТПТ4-III, при понижении температуры до +30°C он подает сигнал на включение электронагревателя. Включение производится автоматически с помощью магнитного пускателя П.

Кроме автоматического управления предусмотрено кнопочное включение электронагревателя. Отключение нагревателя производится вручную.

Включение нагревателя сопровождается звуковым и световым сигналами в помещении дежурного персонала, местоположение которого определяется при привязке проекта.

Чертежи щита сигнализации выполнены по отраслевому стандарту ОСТ 16.0.800.485-77 „Устройства комплектные управления на напряжение до 1000В. Состав и управление проектной документации, передаваемой предприятию-изготовителю.“

### Ведомость ссылочных документов

Обозначение	Наименование	Примечание
ОСТ 16.0.800.485-77	Устройства комплектные управления на напряжение до 1000В. Состав и управление проектной документации, передаваемой предприятию-изготовителю.	
ГОСТ 8509-72	Уголок	
ГОСТ 6009-74	Лента	
ГОСТ 380-71	Сталь Ст.3	
ГОСТ 7798-70	Болт	
ГОСТ 5915-70	Гайка	
ГОСТ 11371-78	Шайба	
ГОСТ 9487-75	Электрод	
ГОСТ 5264-80 Сантехпроект №№ ТМ4-4,9-73	Сварочный шов Типовая конструкция на установке, прибора ТПТ4-III	
ТМ4-170-73		
ТМ4-55-75		

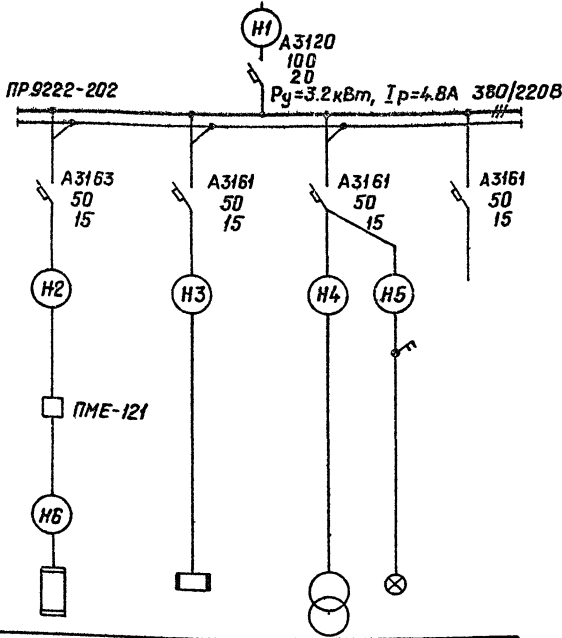
Привязан

Инв. №			

Лист

2

данные питающей сети				
Шинпробвод Распр. пункт	Тип I <sub>н</sub> =А Расцелитель, А			
Исполн. линии	Тип, напряжение, сечение (шинопров.). Расчетн. ток, А Устан. мощность, кВт			
Марка и сечение пробод- ника	Тип I <sub>н</sub> =А Расчетн. (пл. вст.) А			
Марка и сечение аппарат пробод- ника	Маркировка или длина участка сети			
Марка и сечение аппарат пробод- ника	Тип I <sub>н</sub> =А Расчетн. автомата Уставка, А Нагреват. элемент теплового реле Т-тепловой, уставка, А			
Марка и сечение аппарат пробод- ника	Маркировка или длина участка сети			
Электрарриемник	Условное обознач. на плане			
	Номер по плану			
	Тип	ЭТ-60	ЯТП-0.250	
	Рн, кВт	3.0	0.16	
	Ток, А	I <sub>н</sub> 4.6	I <sub>п</sub> 0.7	
Наименование механизма по плану	Электра- нагреватель	Щит сигнализац.	Ремонтное и рабочее освещение	Резерв



Привязан			
Ив. №			

Нач. отд.	Марков	В.С.
Н.контр.	Керштейн	В.С.
Л.спец.	Абрамсон	В.С.
Рук.пр.	Калыгина	В.С.
Ст.инж.	Крылова	Е.К.

901-04-56 м. 83 - 30

Пожарные резервуары емкостью 25 и 50 м<sup>3</sup>

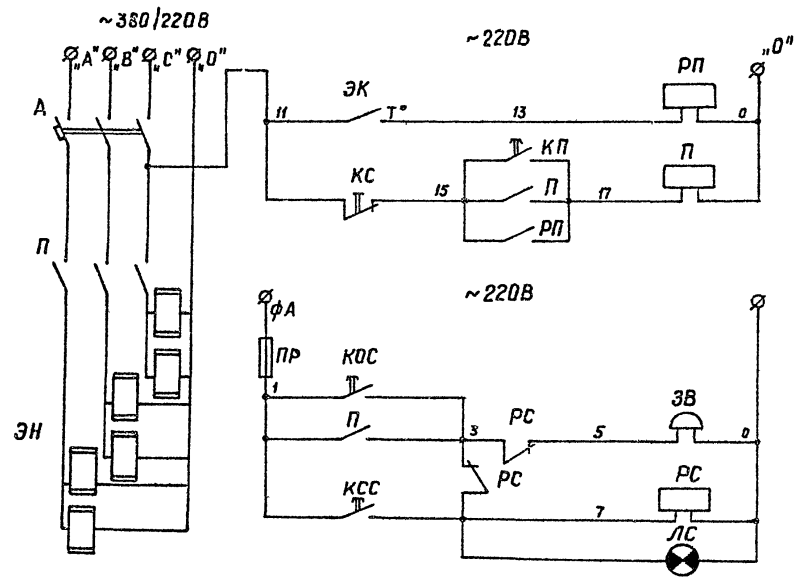
Стадия	Лист	Листов
Р	3	

Расчетная схема  
электросиловой сети.

Составитель проекта  
ЛЕНМОРНИИПРОЕКТ  
г. Ленинград

Перечень элементов

Поз. обозн.	Наименование	Кол.	Примечание
А	Автоматический выключатель А3163	1	ПР9222 сх.202
ЭН	Электронагреватель ЭТ-60 N459	6	
П	Магнитный пускатель ПМЕ-121	1	По месту
КП, КС	Кнопка управления ПКЕ 212-243	1	"
РП	Реле промежуточное РПУ-1-365	1	"
ЗВ	Звонок громкого боя МЗ-1	1	"
ЭК	Контакт термометра типа ТПП4-III	1	"
ПР	Предохранитель ПР-2, 1А	1	Щит сигнализации
РС	Реле промежуточное РПУ-1-365	1	"
КСС	Кнопка управления КЕ-01143	1	толкатель черн.
КОС	Кнопка управления КЕ-01143	1	"
ЛС	Лампа сигнальная АС120И	1	линза красного цвета



Нач. отд. Марков *Вель*  
 Н. кантр. Керштейн *Керш*  
 Пр. спец. Абрамзон *Абраз*  
 Рук. гр. Калязина *Калыз*

901-04-56 м. 83 - 30

Пожарные резервуары емкостью 25 и 50 м<sup>3</sup>

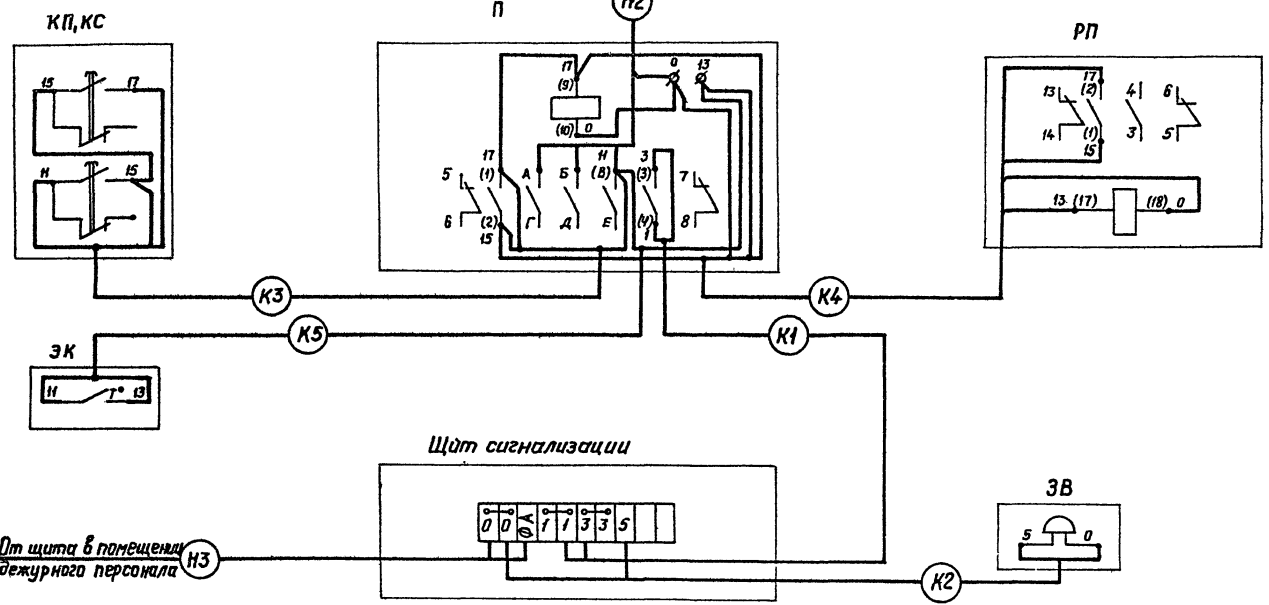
Привязан					
Инв. №					

Принципиальная схема управления электронагревателем

Стадия	Лист	Листов
Р	4	
Союзмунпроект ЛЕНСМРНИИПРОЕКТ г. Ленинград		

1251-02

От щита ПР9222-202



От щита в помещении дежурного персонала H3

Нач. отд.	Марков	СЗ	901-04-56 м. 83 - 30						
Н.хонтр.	Керштейн	ВР							
Лт. спец.	Абрамсон	ВР							
Руч. гр.	Калязина	ВР							
Привязан.			Пожарные резервуары емкостью 25 и 50 м <sup>3</sup>						
Инв. №			<table border="1"> <tr> <td>Стадия</td> <td>Лист</td> <td>Листов</td> </tr> <tr> <td>Р</td> <td>5</td> <td></td> </tr> </table>	Стадия	Лист	Листов	Р	5	
Стадия	Лист	Листов							
Р	5								
			Схема внешних сведений Союзгорпроект ЛЕНМОРНИИПРОЕКТ г. Ленинград						

Альбом II

Типовые проектные решения 901-04-56 м. 83

Маркировка кабеля	Трасса		Кабель					
	Начало	Конец	по проекту			проложен		
			Марка	Кол-во кабеля число и сечение жил. напрж.	Длина м	Марка	Кол-во кабеля число и сечение жил	Длина м
1	2	3	4	5	6	7	8	9
Н1*		Щит распределительный						
Н2	Щит распределительный	Пускатель магнитный	АНРГ	3*2,5 ÷ 1*1,5	2			
Н3**	Щит распределительный	Щит сигнализации	АНРГ	2*2,5				
Н4	Щит распределительный	Ящик с трансформатор.	АНРГ	2*2,5	2			
Н5	Щит распределительный	Светильник потолочный	АНРГ	2*2,5	6			
Н6	Пускатель магнитный	Электронагреватель	АНРГ	3*2,5 ÷ 1*1,5	5			
К1	Щит сигнализации	Магнитный пускатель	АНРГ	2*2,5	-			
К2	Щит сигнализации	Звонок	АНРГ	2*2,5	5			
К3	Магнитный пускатель	Кнопка управления	АНРГ	3*2,5 ÷ 1*1,5	2			
К4	Магнитный пускатель	Реле промежуточное	АНРГ	3*2,5 ÷ 1*1,5	2			
К5	Магнитный пускатель	Термометр	АНРГ	2*2,5	8			

\* Сечение и марка кабеля Н1 и его длина определяются при привязке проекта.

\*\* Длина кабеля Н3 определяется при привязке проекта.

Привязан

Инв. №

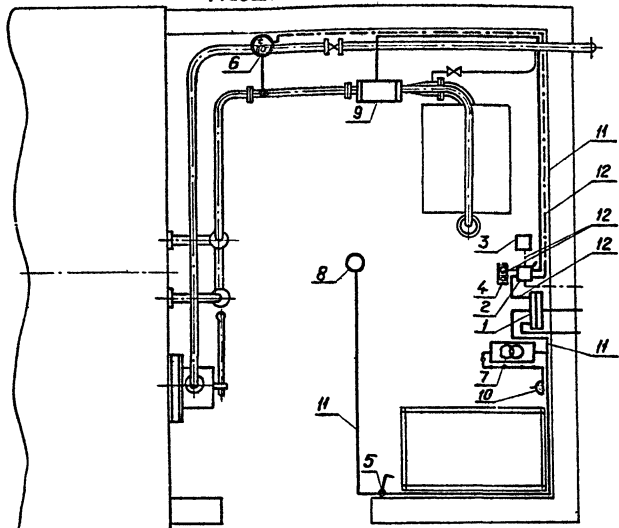
Нач. отд.	Марка	Сек.	901-04-56 м. 83 - 30
Нач. тр.	Кершман	Уч.	
Нач. спец.	Абрамзон	Служ.	
Рук. гр.	Капизина	Масл.	
Пожарные резервуары емкости 25 и 50 м <sup>3</sup>			
Кабельный журнал			Стация Лист Листов
			Р 6
			Союзтормашпроект ЛЕНМОРНИИПРОЕКТ г. Ленинград

1254-02

Лист № табл. Укажите в атаке 1254 инв. №



План  
Масштаб 1:20



Высота установки оборудования

- Распределительный щит - 1.2 м
- Магнитный пускатель - 1.6 м
- Реле промежуточное - 1.6 м
- Кнопка управления - 1.4 м
- Выключатель - 1.6 м
- Ящик с трансформатором - 1.8 м
- Розетка штепсельная - 1.2 м

Помещения дежурного персонала должно быть предусмотрено при привязке проекта вне здания котельной.

Спецификация на электрооборудование

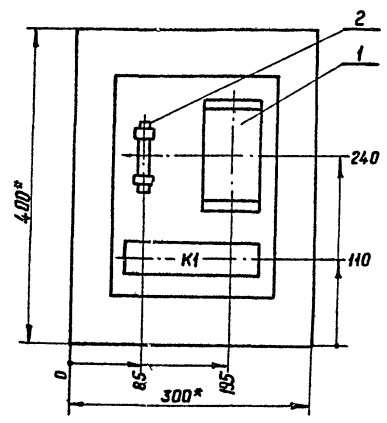
Поз.	Обозначение или тип изделия	Наименование	Кол.	Примеч.
1.	ПР9222-202	Щит распределительный с расцепителями на 15А	1	
2.	ПМЕ-121	Пускатель магнитный	1	напр. катушки - 220В
3.	РПУ-1-385	Реле промежуточное	1	напряжение ~220В
4.	ПКЕ 212-2УЗ	Кнопка управления	1	
5.	ВГПМ2-10	Выключатель герметический ток 10А	1	
6.	ТПП4-III	Термометр	1	
7.	ЯТП-0.25	Ящик с трансформатором 220/12 В мощностью 250Вт	1	
8.	НПП01×100/п53	Светильник с лампой на 100 Вт	1	
	Б 220/100-2	Лампа накаливания	1	
	МЗ-1	Звонок грамкого боя (в помещении деж. персонала)	1	напр. 220В
9.	901-04-56 м.83 КИ2-10-00	Электронагреватель	1	заказыв. в техн. части
10.	рш-ц-20-0-1Р43-01-10/200 (У-220)	Розетка штепсельная 2 <sup>х</sup> пол на ток 10А	1	
		Щит сигнализации (в помещении деж. персонала)	1	
11.	АНРГ 2×2.5	Кабель силовой	25м	
12.	АНРГ 3×2.5+1×1.5	Кабель силовой	15м	

Нач. отд.	Марков	Сек.		<p><b>901-04-56 м. 83 - 30</b></p> <p>Пожарные резервуары емкостью 25 и 50 м<sup>3</sup></p>		
Н. контр.	Керштейн	Уполн.				
Н. спец.	Абрамзон	Сек.				
Руч. вр.	Калязина	Сек.				
Привязан				Статья	Лист	Листов
				Р	7	
План силовой и контрольной сети.				Согласован проект ЛЕНМОРНИИПРОЕКТ г. Ленинград		

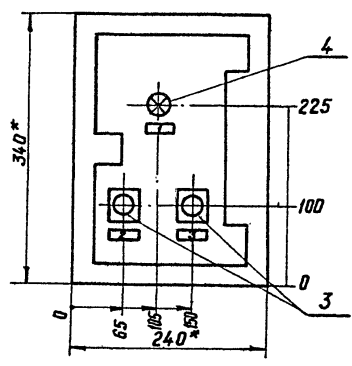
Привязан

Инв. №

Вид спереди  
Дверь не показана



Дверь ящика  
Вид спереди



- 1.\* Размеры для справок.
- 2. В контуре табличек и аппаратов указаны номера надписей по перечню надписей.
- 3. Глубина ящика 350 мм.

				901-04-56м. 83 - 30		
Привлзан:				Пожарные резервуары емкостью 25 и 50 м <sup>3</sup>		
				Стадия	Лист	Листов
				Р	8	
Инв. №				Щит сигнализации Общий вид.		
				Союзморпроект ЛЕНИНГРАДСКИЙ ПРОЕКТ г. Ленинград		

1951 20

Формат	Этаж	Планировка	Обозначение	Наименование	Кол-во	Примечан.
				Документация		
12				Чертеж общего вида.		
12				Схема электрическая соединений.		
11				Таблица перечня надписей.		
				Сборочные единицы.		
	1			Реле промежуточное РПУ-1-365	01	
	2			Предохранитель ПР-2 3 пл. вст. 6А	01	
	3			Кнопка управления КЕ-01143 исполн. 2 толк. черный.	02	
	4			Лампа сигнальная АС120Н U~220В	01	
				Колодка из 15 зажимов на ток 16А.	01	

Привязан:

901-04-56 м. 83 - 30

Пожарные резервуары емкостью 25 и 50 м<sup>3</sup>

Стадия Лист Листов

Р 9

Щит сигнализации. Технические данные: электрооборудования. Таблица.

Союзмриипроект  
ЛЕНМОРНИИПРОЕКТ  
г. Ленинград

Инв. №	Нач. отд.	Н. контр.	Пл. спец.	Рук. гр.	Ст. инж.
	Марков	Керштейн	Абрамсон	Калязина	Крылова

Листов	Строка	Надпись	Поз. обозначение	Место надписи	Текст	Кол-во	Вид шрифта	Заготовка
	1	ЛС	Табличка	Температура понизилась.		1		
	2	КОЕ	"	Опробование сигнала.		1		
	3	КСС	"	Съем сигнала.		1		

Привязан:

901-04-56 м. 83 - 30

Пожарные резервуары емкостью 25 и 50 м<sup>3</sup>

Стадия Лист Листов

Р 10

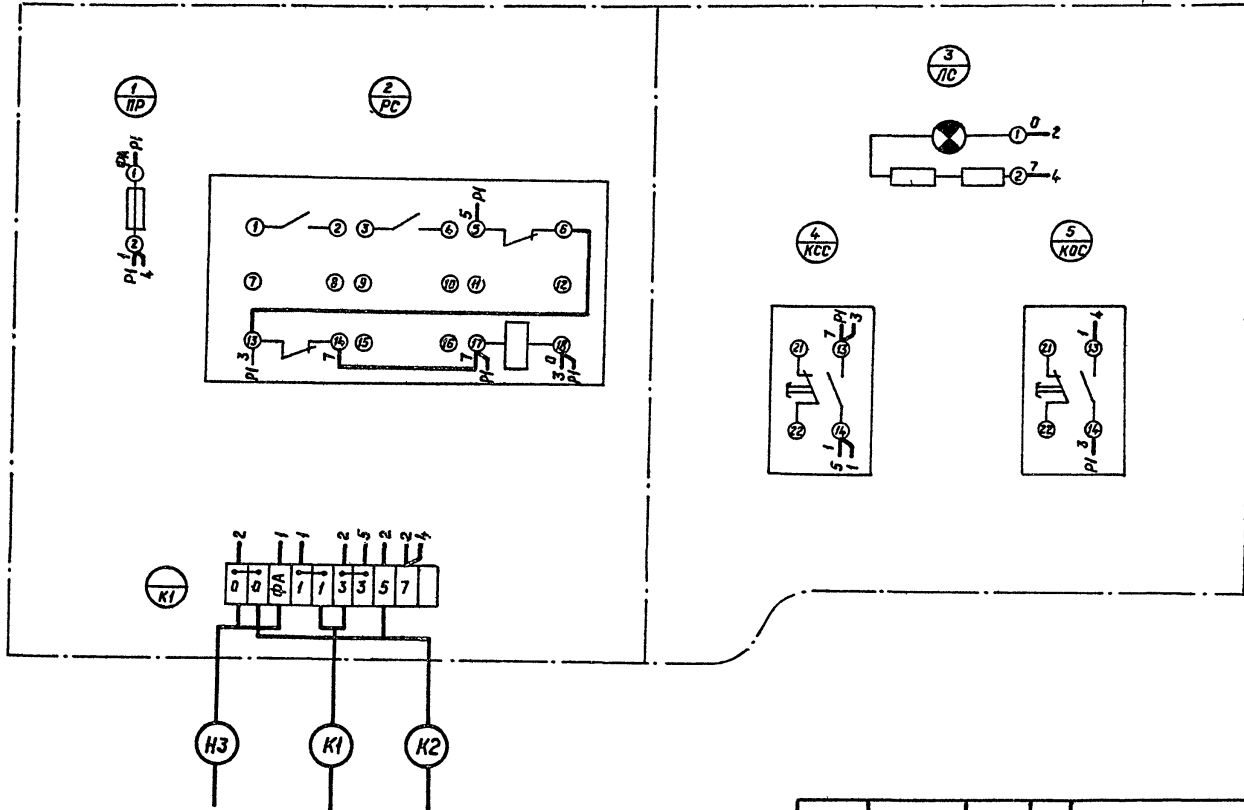
Щит сигнализации. Проверка надписей. Таблица

Союзмриипроект  
ЛЕНМОРНИИПРОЕКТ  
г. Ленинград

Инв. №	Нач. отд.	Н. контр.	Пл. спец.	Рук. гр.	Ст. инж.
	Марков	Керштейн	Абрамсон	Калязина	Крылова

Дверь не показана

Вид спереди

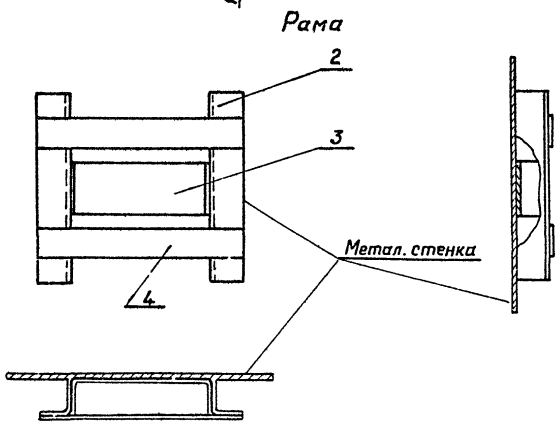
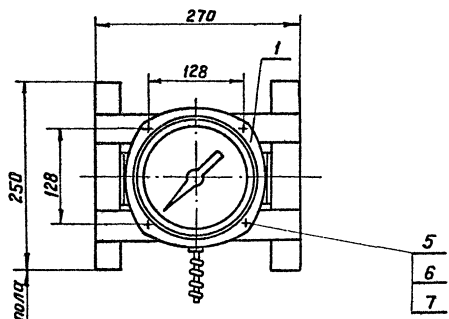


Нач. отд.	Марков	СШ	901-04-56 м. 83 - 30		
Н. контр.	Керштейн	КШ			
Тл. спец.	Абрамсон	КШ			
Рук. гр.	Калязина	КШ			
Ст. инж.	Крылова	В. Ш			
Пожарные резервуары емкостью 25 и 50 м <sup>3</sup>			Стадия	Лист	Листов
			Р	И	
Щит сигнализации. Схема соединений.			СоюзморНИИпроект ЛЕНМОРНИИПРОЕКТ г. Ленинград		

Привязан

Инв. №

1251-00

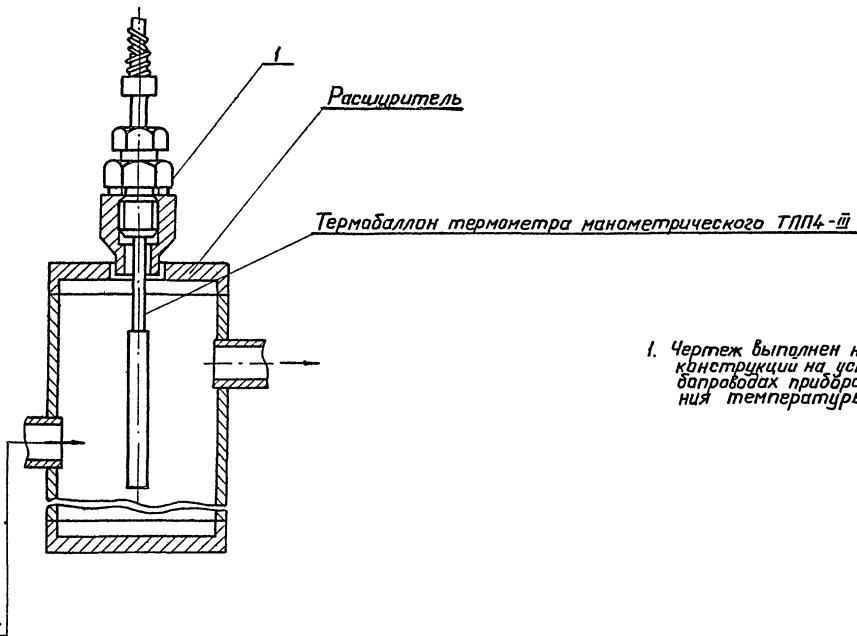


Спецификация на приборы и материалы для установки термометра

Поз.	Обозначение или тип изделия	Наименование	Кол.	Прим.
1	ТПП4-ш	Термометр манометрический	1	
2		Уголок 40x40x4 ГОСТ 8509-72; $l=250$	2	
3		Лента 3x70 ГОСТ 6009-74	1	
4		Полоса 4x40 ГОСТ 103-76; $l=270$	2	
5	ГОСТ 7798-70	Болт М6x100.46.01	4	
6	ГОСТ 5915-70	Гайка М6.5.01	4	
7	ГОСТ 11371-78	Шайба 6-011	4	

- Чертеж выполнен на основании чертежей типовых конструкций на установку местных приборов Сантехпроекта №№ ТМ4-49-73, ТМ4-55-73.
- Деталь поз.3 крепится сваркой к металлоконструкции стены.
- Монтаж прибора производить в соответствии со СНиП ш-34-74 и инструкцией по эксплуатации прибора.
- Сварку рамы производить электродом марки Э42 ГОСТ 3467-75, типы швов по ГОСТ 5264-80, катет шва  $\Delta 3$ .

Ул. инж. пр.	Гоголев			901-04-56 м. 83 - Э0
Нач. отд.	Марков			
Н. контр.	Керштейн			
Н. спец.	Абрамзон			
Рис. гр.	Калязина			
Инженер	Захарова			
Привязан				Пожарные резервуары емкостью 25 и 50 м <sup>3</sup>
				Стация Лист Листов
				Р 12
Инв. №				Установка ТПП4-ш на стене.
				Согласованный проект ЛЕНМОРНИИПРОЕКТ г. Ленинград



1. Чертеж выполнен на основании чертежей типовых конструкций на установку на технологических трубопроводах приборов для измерения и регулирования температуры Сантехпроекта № ТМ4-170-75.

901-04-56 м. 83-30

Пожарные резервуары емкостью 25 и 50 м<sup>3</sup>

Л. инж. пр.	Боголев								
Нач. отд.	Марков								
Н. контр.	Керштейн								
Пл. спец.	Абрамзон								
Рук. гр.	Колызина								
Инженер	Захарова								
Привязан									
Инв. №									

Стадия	Лист	Листов
Р	13	

Установка термобаллона ТПП4-III на трубопроводе.  
 СоюзморНИИПРОЕКТ  
 г. Ленинград

ЦЕНТРАЛЬНЫЙ ИНСТИТУТ  
ТИПОВОГО ПРОЕКТИРОВАНИЯ ГОССТРОЯ СССР  
МИНСКИЙ ФИЛИАЛ

г. Минск 220600 ул. К. Маркса 32

Сдано в печать *29.03.89* № *85* Б.

Заказ № *572* тираж *150* экз.

Инв. № *125/2* цена *2-09*