

ТИПОВЫЕ ПРОЕКТНЫЕ РЕШЕНИЯ

901-04-56_{н.83}

ПОЖАРНЫЕ РЕЗЕРВУАРЫ ЕМКОСТЬЮ 25 и 50 м³
ДЛЯ СТРОИТЕЛЬСТВА В АРКТИКЕ И НА КРАЙНЕМ СЕВЕРЕ

АЛЬБОМ III

ВНУТРЕННИЙ ВОДОПРОВОД И ОБОГРЕВ РЕЗЕРВУАРА
ТЕПЛОИЗОЛЯЦИЯ РЕЗЕРВУАРА И КОТЕЛЬНОЙ

1251-03
0-9С

Привязан					
Инв. №					

ТИПОВЫЕ ПРОЕКТНЫЕ РЕШЕНИЯ

901-04-56 м. 83

ПОЖАРНЫЕ РЕЗЕРВУАРЫ ЕМКОСТЬЮ 25 и 50 м³
ДЛЯ СТРОИТЕЛЬСТВА В АРКТИКЕ И НА КРАЙНЕМ СЕВЕРЕ

АЛЬБОМ III

СОСТАВ ПРОЕКТА

АЛЬБОМ I	ПОЯСНИТЕЛЬНАЯ ЗАПИСКА. СТРОИТЕЛЬНАЯ ЧАСТЬ (ПРИ ОБОГРЕВЕ РЕЗЕРВУАРА ОТ НАРУЖНОЙ ТЕПЛОВОЙ СЕТИ)
АЛЬБОМ II	ПОЯСНИТЕЛЬНАЯ ЗАПИСКА. СТРОИТЕЛЬНАЯ ЧАСТЬ (ПРИ ОБОГРЕВЕ РЕЗЕРВУАРА ОТ КОТЕЛЬНОЙ) КОТЕЛЬНАЯ УСТАНОВКА, КОНСТРУКЦИИ МЕТАЛЛИЧЕСКИЕ КОТЕЛЬНОЙ. ЭЛЕКТРООБОРУДОВАНИЕ И АВТОМАТИЗАЦИЯ КОТЕЛЬНОЙ.
АЛЬБОМ III	ВНУТРЕННИЙ ВОДОПРОВОД И ОБОГРЕВ РЕЗЕРВУАРА. ТЕПЛОИЗОЛЯЦИЯ РЕЗЕРВУАРА И КОТЕЛЬНОЙ.
АЛЬБОМ IV	НЕСТАНДАРТИЗИРОВАННОЕ ОБОРУДОВАНИЕ И СТРОИТЕЛЬНЫЕ ИЗДЕЛИЯ.
АЛЬБОМ V	ЗАКАЗНЫЕ СПЕЦИФИКАЦИИ
АЛЬБОМ VI	СМЕТЫ КНИГИ 1,2

ПРИМЕНЕННЫЕ ТИПОВЫЕ ПРОЕКТЫ

ТИПОВОЙ ПРОЕКТ 704-1-109 РЕЗЕРВУАР СТАЛЬНОЙ ГОРИЗОНТАЛЬНЫЙ ДЛЯ НЕФТЕПРОДУКТОВ ЕМКОСТЬЮ 25 м³; АЛЬБОМ 1
ТИПОВОЙ ПРОЕКТ 704-1-110 РЕЗЕРВУАР СТАЛЬНОЙ ГОРИЗОНТАЛЬНЫЙ ДЛЯ НЕФТЕПРОДУКТОВ ЕМКОСТЬЮ 50 м³; АЛЬБОМ 1

РАСПРОСТРАНЯЕТ КИЕВСКИЙ ФИЛИАЛ ЦИТПА

РАЗРАБОТАНЫ
ПРОЕКТНЫМ ИНСТИТУТОМ
"ЛЕНМОРНИИПРОЕКТ"

ДИРЕКТОР ИНСТИТУТА *А.Ф. Парфенов*
А.Ф. ПАРФЕНОВ
ГЛАВНЫЙ ИНЖЕНЕР ПРОЕКТА *В.А. Гоголев*
В.А. ГОГОЛЕВ

РАБОЧИЕ ЧЕРТЕЖИ УТВЕРЖДЕНЫ МИНИСТЕРСТВОМ МОРСКОГО ФЛОТА
РАПОРТ ОТ 30 ДЕКАБРЯ 1980 г.

ВВЕДЕНЫ В ДЕЙСТВИЕ ПРИКАЗОМ
"СОЮЗМОРНИИПРОЕКТА" от 10.12.82 г.
№220 СРОКОМ С 01.04.83 г. до 01.01.88 г.

Привязан:				
Инв. №				

Типовые проектные решения 901-04-56 м. 83

Инв. № подл. Подпись и дата Взам. инв. №

1251-03

Содержание альбома III

№№ п/п	Наименование листов	№№ листов	№№ страниц
1	Содержание альбома Марка ВК		1
2	Общие данные (начало)		2
3	Общие данные (окончание)		3
4	Камера управления. Монтажный чертеж. План и схема трубопроводов.		4
5	Камера управления. Монтажный чертеж. Разрез 1-1.		5
6	Камера управления. Монтажный чертеж. Разрвз 2-2; 3-3.		6
7	Змеевик резервуара емкостью 25м ³ , 50м ³ . План и разрез 4-4.		7
8	Расположение штуцеров на торце резервуаров.		8
9	Распаковка опорных уголков под змеевик в резервуаре емк. 25м ³		9
	Марка КТ		
10	Общие данные (начало)	1	10
11	Общие данные (окончание)	2	11
12	Схема установки тяг и бандажей	3	12
13	Устройство для крепления изоляции на стенке резервуара емкостью 25м ³	4	13

№№ п/п	Наименование листов	№№ листов	№№ страниц
14.	Устройство для крепления изоляции на стенке резервуара емкостью 50м ³	5	14
15.	Спецификация на теплоизоляцию резервуара емкостью 25м ³	6	15
16.	Спецификация на теплоизоляцию резервуара емкостью 50м ³	7	15
17.	Устройство для крепления изоляции на днище резервуаров	8	16
18.	Металлическое покрытие стенки резервуара емкостью 25м ³	9	17
19.	Металлическое покрытие стенки резервуара емкостью 50м ³	10	18
20.	Металлическое покрытие днища резервуара. Спецификация.	11	19
21.	Утепление пола и потолка котельной минераловатными матами	12	20
22.	Раскладка матов и металлического покрытия на стенах в осях "А-Б" "Б-А".	13	21
23.	Раскладка матов и металлического покрытия на стене в осях "1-2" Сечения.	14	22
24.	Спецификация на устройство теплоизоляции стен котельной в осях "А-Б" "Б-А"	15	23
25.	Спецификация на устройство теплоизоляции стены котельной в осях "1-2"	16	23

Привязан.

Инв. №

П. инж. пр.	Газовлев	
П. канстр.	Керштейн	Керштейн
Нач. отд.	Нобиков	Нобиков
П. канстр.	Фрадкин	Фрадкин
Рук. гр.	Белазаниа	Белазаниа
Вед. инж.	Губовская	Губовская
Инж.	Князева	Князева

901-04-56м. 83

Содержание альбома III

Стадия	Лист	Листов
Р		1
Согласован проект.		
ЛЕНМОРНИИПРОЕКТ		
г. Ленинград		

1251-03

Ведомость основных комплектов

Обозначение	Наименование	Примечание
AP	Строительная часть (при обогреве резервуара от наружной теплосети)	Альбом I
API	Строительная часть (при обогреве резервуара от котельной)	Альбом II
BK	Внутренний водопровод и обогрев	Альбом III
ЭВ	Электрооборудование и автоматизация	Альбом II
КУ	Котельная установка	Альбом II
КМ1	Конструкции металлические котельной	Альбом II
КМ2	Нестандартизированное оборудование	Альбом IV
КТ	Конструкции теплоизоляции	Альбом III
КД, КЖ	Строительные изделия	Альбом IV

Ведомость чертежей основного комплекта ВК

Лист	Наименование	Примечание
1.	Общие данные (начало)	
2.	Общие данные (окончание)	
3.	Камера управления. Монтажный чертеж. План и схема трубопроводов.	
4.	Камера управления. Монтажный чертеж. Разрез 1-1.	
5.	Камера управления. Монтажный чертеж. Разрез 1-1, 2-2	
6.	Зневик резервуара емкостью 25 м ³ , 50 м ³ . План и разрез 4-4.	
7.	Расположение штуцеров на торце резервуара	
8.	Расположение опорных уголков под зневик в резервуаре емкостью 25 м ³	

Ведомость спецификаций

Лист	Наименование	Примечание
4	Спецификация водопровода	
6	Спецификация обогрева	
7	Спецификация элементов, замаркированных на листе	
8	Спецификация элементов, замаркированных на листе	

Типовые проектные решения разработаны в соответствии с действующими нормами, правилами, инструкциями и государственными стандартами и предусматривают мероприятия обеспечивающие взрыво-пожаробезопасность при эксплуатации

Главный инженер проекта прибыл: *В.А. Гоголев*
 Гл. инженер проекта *В.А. Гоголев*

Привязан

901-04-56 м. 83-ВК

Общие данные (начало)

Стадия	Лист	Листов
Р	1	8
Санитарно-технический проект		
ЛЕНМОРНИИПРОЕКТ		
г. Ленинград		

Альбом III

Типовые проектные решения 901-04-56 м. 83

Инв. № подл. Подпись и дата Взам. инв. №

Ведомость ссылочных и прилагаемых документов

Обозначение	Наименование	Примечание
ГОСТ 82-70	Сталь прокатная широкополосная универсальная	
ГОСТ 103-76	Полоса стальная горячекатаная	
ГОСТ 472-55	Рукава пожарные напорные льняные	
ГОСТ 2217-76	Головки соединительные напорные для пожарного оборудования	
ГОСТ 3262-75	Трубы стальные водогазопроводные	
ГОСТ 5915-70	Гайки шестигранные	
ГОСТ 7786-70	Болты с шестигранной головкой	
ГОСТ 8509-72	Сталь прокатная угловая равнополочная	
ГОСТ 8510-72	Сталь прокатная угловая неравнополочная	
ГОСТ 8731-74	Трубы стальные бесшовные горячедерформированные	
ГОСТ 8732-78	Трубы стальные бесшовные горячедерформированные	
ГОСТ 8733-74	Трубы стальные бесшовные холоднотерформированные и теплотерформированные	
ГОСТ 8734-75	Трубы стальные бесшовные холоднотерформированные	
ГОСТ 8966-75	Части соединительные стальные с цилиндрической резьбой для трубопроводов Р=1, ВМПа муфты прямые	
ГОСТ 19281-73	Сталь низколегированная сортовая и фасонная	
ГОСТ 19282-73	Сталь низколегированная тропосталистая и широкополосная универсальная	

Условные обозначения:

- ВВ₁ - наполнение
 ВВ₂ - всасывающая труба
 КО₁ - перелив
 КО₂ - врезная труба

Указания по водоснабжению и обогреву

Источником теплоснабжения пожарных резервуаров приняты наружные тепловые сети населенных пунктов или индивидуальная котельная.

Теплоноситель - вода температурой 35° - 70°С.

Присоединение к наружным сетям выполняется при привязке проекта. Для покрытия теплопотерь наружной поверхностью резервуаров и поддержания температуры воды в них +5°С, в резервуары вмонтированы змеевики из труб ф 32 мм.

Работы при монтаже змеевиков осуществить генподр. Змеевики собираются на муфтах.

При подключении резервуаров к наружным тепловым сетям для отключающей арматуры запроектирована камера управления, одинаковая для обоих резервуаров (емкостью 50 м³, 25 м³).

При индивидуальной котельной вся арматура установлена в котельной.

Таблица расходов тепла

Наименование здания (сооружения), помещения	Объем м ³	Периоды года при t _н , °С	Расход тепла, ккал/час/вт			общий
			на отопление	на вентиляцию	на горячее водоснабжение	
Резервуар	50	-55	8500 9860	-	-	9860
Резервуар	50	-45	7100 8240	-	-	8240
Резервуар	25	-55	5000 5800	-	-	5800
Резервуар	25	-45	4100 4760	-	-	4760

Привязан

Инв. №			

901-04-56м.83-ВК

Лист

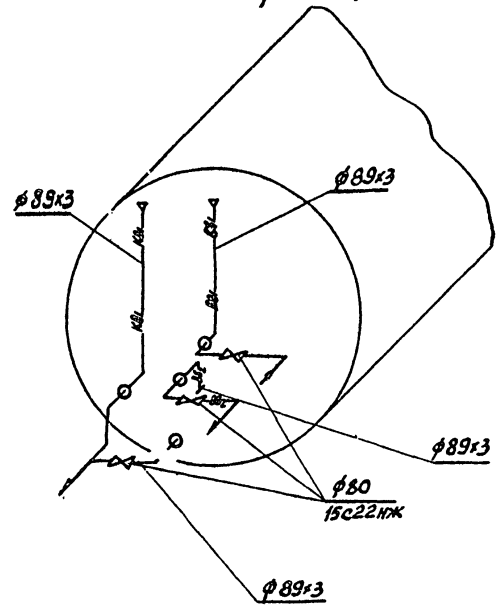
2

Альбом III

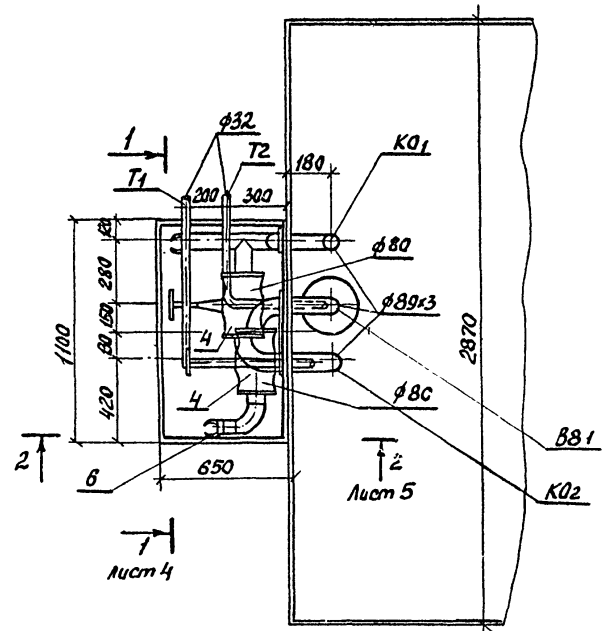
Технические проектные решения для ВЭС

Лист № 001. Подпись и дата: [blank]

Схема трубопроводов



План М1:20



Исполн.	Марков	Худож.
Н.контр.	Кернштейн	Ильин
П.опед.	Рыжанин	Сидоров
Рук.гр.	Петрова	Яковлев
Инж.	Маркова	Мельник

901-04-56 м. 83-ВК

Пожарные резервуары емкостью 25 м³ и 50 м³

Привязан							
Инв. №							

стадия	лист	листо
Р	3	

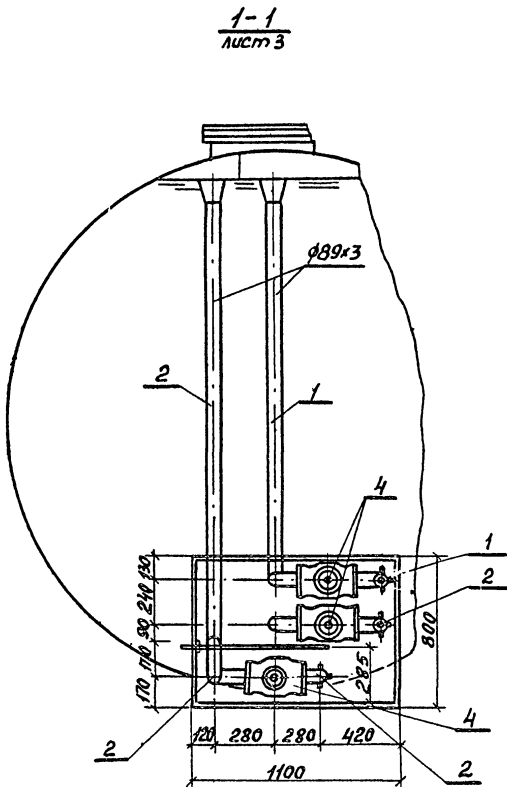
Камера управления монтаж
ный чертеж. План и схема
трубопроводов

Специальный проект
Ленинград

1251-03

Спецификация водопровода

Марка, поз.	Обозначение	Наименование	кол.	Масса, ед. кг.	Примечание
1		Труба напалнения из стальных горячекатаных труб по Гост 8732-78 ϕ 89x3 L=3м	1	22,1	
2		Труба перелива из стальных горячекатаных труб по Гост 8732-78 ϕ 89x3 L=3,5м	1	25,8	
3		труба всасывающая из стальных горячекатаных труб по Гост 8732-78 ϕ 89x3 L=1м	1	7,4	
4	Георгиевский Арматурный им. В.И.Ленина	Вентиль запорный, фланцевый ИБ-22НЖ ϕ 80	3	32,0	
5		Сталь полосовая по Гост 123-76 40x4мм L=160мм	6	0,03	
6		Головки соединительные цапковые по Гост 2217-76 ϕ 70	3	0,35	
7	Льнокомбинат г. Паблов-Посад	Рукава пожарные натурные льняные по Гост 472-75 ϕ 51	150		м



Типовые проектные решения запорной арматуры

Ш.Н. и табл. 1, 2, 3, 4, 5, 6, 7, 8, 9, 10, 11, 12, 13, 14, 15, 16, 17, 18, 19, 20, 21, 22, 23, 24, 25, 26, 27, 28, 29, 30, 31, 32, 33, 34, 35, 36, 37, 38, 39, 40, 41, 42, 43, 44, 45, 46, 47, 48, 49, 50, 51, 52, 53, 54, 55, 56, 57, 58, 59, 60, 61, 62, 63, 64, 65, 66, 67, 68, 69, 70, 71, 72, 73, 74, 75, 76, 77, 78, 79, 80, 81, 82, 83, 84, 85, 86, 87, 88, 89, 90, 91, 92, 93, 94, 95, 96, 97, 98, 99, 100

Начерт.	Марков	ХИИ
Инж.пр.	Кернштейн	КР-2
Ин.спец.	Риманова	С-3
Рук.гр.	Петрова	С.С.
Инж.	Маркова	А.В.

901-04-56м. 83-ВК
 Пожарные резервуары емкостью 25 и 50 м³

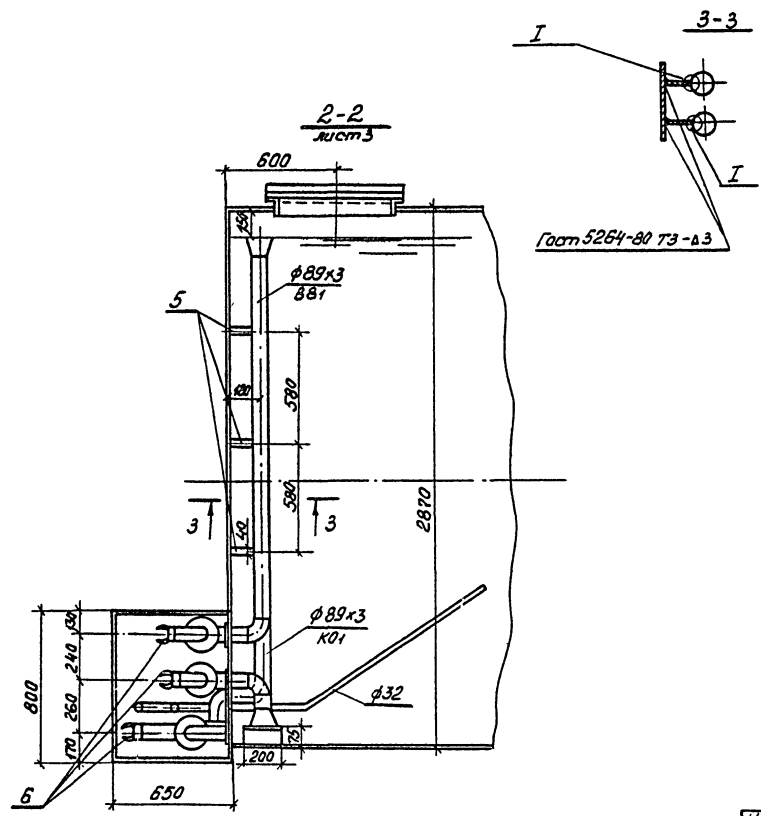
Привязан				
Инд.№				

	Страница	Лист	Листов
	Р	4	
Камера управления, монтажный чертеж. Разрез I-I	Союзторниипроект, Ленморинипроект, Ленинград		

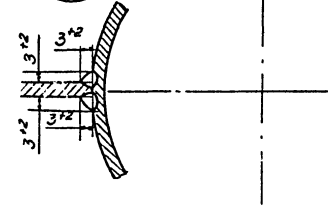
Альбом II

Типовые проектные решения 901-04-56м.83

Инв. № табл. Подпись и дата Взам. инв. №



1. Конструкция металлических резервуаров; камеры управления и изоляция смотри строительные чертежи.
2. Камера управления принимается для резервуаров (V=50 и 25 м³) одинаковой
3. Данный чертеж рассматривать совместно с чертежами ВК-3, ВК-4
4. Сварку производить электродами типа Э-42 Гост 9467-75



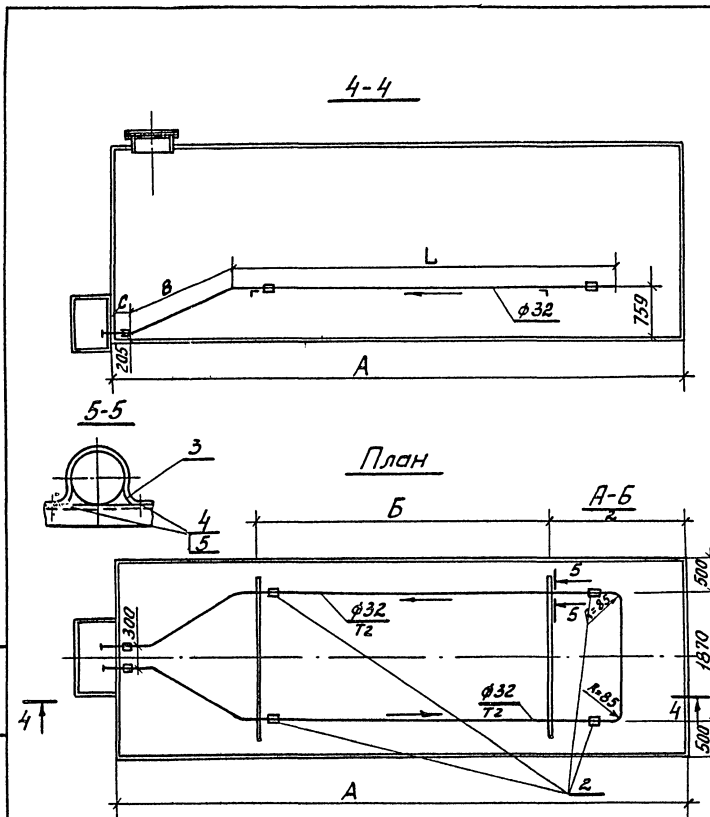
Нач. отд.	Марков	Х.И.И.
Н. контр.	Керштейн	Р.И.И.
Гл. спец.	Румянцев	С.И.И.
Рис. эр.	Петрова	С.И.И.
Инж.	Маркова	И.И.И.

901-04-56м.83 - ВК

Пожарные резервуары емкости 25 м³ и 50 м³

Прибязан						Этабли	Лист	Листов
						Р	5	
Инв. №						Камера управления. Монтажный чертеж. Разрезы 2-2 и 3-3	Союзмашпроект ЛЕНМАШПРОЕКТ Ленинград	

12 51-03



Объем резервуара	А	Б	В	С	Л
25	4268	1400	1490	173	2000
50	8393	4200	1500	350	5650

Спецификация обогрета.

Марка пвз.	Обозначение	Наименование	Кол.	Масса ед, кг.	Примечание
1		Трубы водопроводные обыкновенные по Гост 3202-75 $\phi 32 \times 3,2$ для резервуара емкостью 50 м ³ $L=18,0$ м 25 м ³ $L=11,5$ м	1	55,6	
2		Муфта прямая по Гост 6966-75 $\phi 32$	6	0,24	
3		Сталь поласовая по Гост 103-76 для крепления труб к уголкам 20x4 $L=1,26$ м	1	0,63	
4		Валт М10x40 по Гост 7798-70	8	0,035	
5		Гайка М10 по Гост 5915-70	8	0,012	

Нач. отд. Марков
Н. контр. Керштейн
Г. спец. Романцев
Рис. гр. Петрова
Инж. Маркова

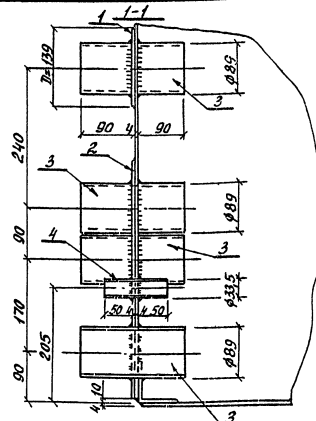
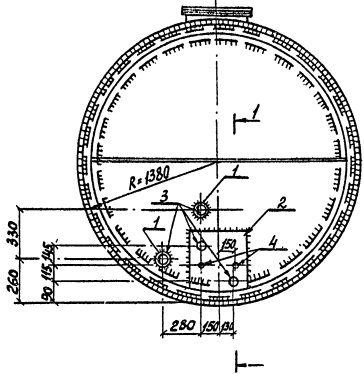
901-04-56м.83-ВК

Пожарные резервуары емкостью 25 и 50 м³

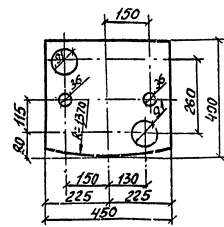
Привязан	
Инв. №	

Лист	Листов
Р	6
Экземпляр резервуара емкостью 25 м ³ и 50 м ³ (план и разрез 4-4)	
Согласован проект Ленинград	

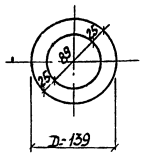
Расположение штуцеров на торце резервуара
(со стороны камеры управления)



Деталь 2



Деталь 1



1. Сварные швы принять высотой 4мм.
2. Электроды типа 350 Гост 9467-75

Спецификация элементов, замаркированных на листе

Марка, поз.	Обозначение	Наименование	Кол. ед. к.	Масса, кг.	Примечание
1		Листовая сталь ГОСТ 1575-75	2	0,76	
2		Деталь из стали ГОСТ 1575-75	1	5,7	
3		Уголок 89х14 ГОСТ 8732-78	4	1,5	
4		Труба $\phi 35,5$ ГОСТ 8734-75	2	0,25	

И. Шенков
 А. Шенков
 И. Шенков
 И. Шенков
 И. Шенков
 И. Шенков
 И. Шенков
 И. Шенков
 И. Шенков

901-04-56м. 83-ВК

Пожарные резервуары емкости 25 и 50.

Привязан				
И. №				

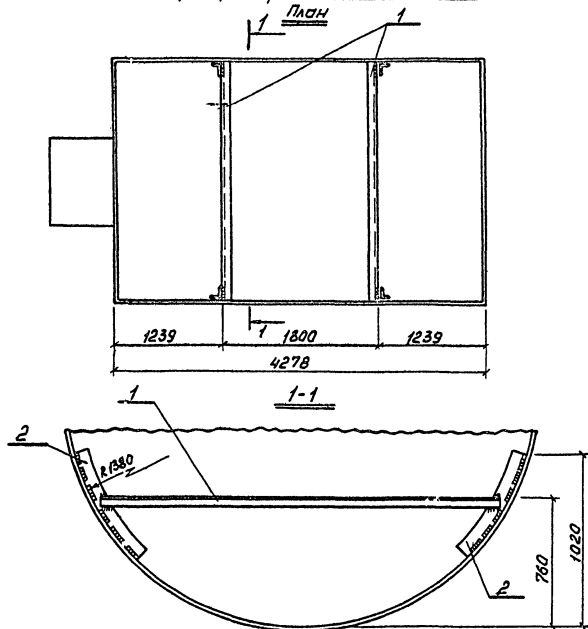
Сталь	Лит	Листов
Р	7	

Расположение штуцеров на торце резервуара

Любой проектные решения 901-04-56м.83

Шенков И. Шенков И. Шенков И. Шенков И. Шенков И. Шенков И. Шенков И. Шенков И. Шенков И. Шенков

Схема расположения опорных уголков под змевик в резервуаре емкостью 25 м³



Спецификация элементов, замаркированных на листе

Марка, поз.	Обозначение	Наименование	Кол.	Масса, кг.	Примечание
1		Уголок			
		663×63×5 Гост 8509-72			
		Сталь 09Г2С Гост 19281-73	2	12,1	
2		Уголок			
		590×58×6 Гост 8510-72			
		Сталь 09Г2С Гост 19281-73	4	51	
		г=150			

1. Сварные швы принять высотой 5 мм.
2. Электроды типа Э50 Гост 9467-75

Инж. пр.	Горделов	И.И.
Нач. отд.	Керштелов	А.И.
Нач. отд.	Новиков	В.И.
С.контр.	Фролкин	В.И.
Вед. гр.	Гелсаевния	И.И.
Вед. инж.	Гутаевская	И.И.
Инж.	Князев	И.И.

Привязан:

Имб. №

901-04-56м.83-ВК

Пожарный резервуар емкостью 25 м³

Стадия Лист Листов

р 8

Расположение опорных уголков под змевик в резервуаре емкостью 25 м³.

Союзморинпроект
ЛЕНИНГРАД

Ведомость основных комплектов

Обозначение	Наименование	Примечание
AP	Строительная часть (при обогреве резервуара от наружной тепловой сети)	Альбом I
AP1	Строительная часть (при обогреве резервуара от котельной)	Альбом II
BK	Внутренний водопровод и обогрев	Альбом III
ЭО	Электрооборудование и автоматизация	Альбом II
KY	Котельная установка	Альбом II
KM1	Конструкции металлические котельной	Альбом I
KM2	Нестандартизированное оборудование	Альбом IV
KT	Конструкции теплоизоляции	Альбом III
KД; KЖ	Строительные изделия	Альбом IV

Ведомость чертежей основного комплекта (начало)

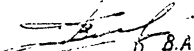
Лист	Наименование	Примечание
1	Общие данные (начало)	
2	Общие данные (оканчание)	
3	Схема установки тяг и бандажей	
4	Устройство для крепления изоляции на стенке резервуара емкостью 25 м ³	
5	Устройство для крепления изоляции на стенке резервуара емкостью 50 м ³	
6	Спецификация на теплоизоляцию резервуара емкостью 25 м ³	
7	Спецификация на теплоизоляцию резервуара емкостью 50 м ³	
8	Устройства для крепления изоляции на днище резервуаров	

Альбом II
Типовые проектные решения 901-04-56м.63

№ п.пр. Дата и подпись (подпись)

Типовые проектные решения разработаны в соответствии с действующими нормами, правилами, инструкциями и государственными стандартами и предусматривают мероприятия обеспечивающие взрыво-пожаробезопасность при эксплуатации.

Гл инженер проекта привязывающей организации.

Гл инженер проекта  В.А. Гоголев

Привязан

Инв. №

Гл инж.пр. Гоголев
Нач. отд. Новиков
Н. контр. Керштейн
Гл констр. Фридкин
Руч. ср. Гелазания
Вед. инж. Гитовская
Инж. Князева

901-04-56м.63-КТ

Общие данные (начало)

Стадия	Лист	Листов
Р	1	16

Генеральный проект
ЛЕНГОРНИИПРОЕКТ
Л. В. ШИРЯЕВ

Ведомость чертежей основного комплекта

Лист	Наименование	Примечание
9	Металлическое покрытие стенки резервуара емкостью 25 м ³	
10	Металлическое покрытие стенки резервуара емкостью 50 м ³	
11	Металлическое покрытие днища резервуара Спецификация	
12	Укрепление пола и потолка котельной минераловатными матами	
13	Раскладка матов и металлического покрытия на стенах в осях А-Б и Б-А	
14	Раскладка матов и металлического покрытия на стене в осях 1-2. Сечения	
15	Спецификация на устройство теплоизоляции стен котельной в осях А-Б и Б-А	
16	Спецификация на устройство теплоизоляции стены котельной в осях 1-2	

Ведомость сылочных и прилагаемых документов

Обозначение	Наименование	Примечание
	Сылочные документы	
Гост 3232-74	Проболока стальная низкоуглеродистая общего назначения.	
Гост 5915-70	Гайки шестигранные (нормальной точности)	
Гост 7798-70	Болты с шестигранной головкой (нормальной точности)	
Гост 9467-75	Электроды покрытые систаллические для ручной дуговой сварки конструкционных и теплоустойчивых сталей.	
Гост 10621-80	Винты с полукруглой головкой самонарезающие для металла и пластмассы.	
Гост 17715-72	Сталь тонколистовая кровельная	
Гост 21880-76	Маты минераловатные прошивные Технические условия	

Ведомость спецификаций

Лист	Наименование	Примечание
6	Спецификация	
7	Спецификация	
8	Спецификация элементов, замаркированных на листе	
9	Спецификация элементов, замаркированных на листе	
10	Спецификация элементов, замаркированных на листе	
11	Спецификация элементов, замаркированных на листе	
12	Спецификация элементов, замаркированных на листе	
15	Спецификация	
16	Спецификация	

Привязан

Изм. №			

901-04-56м.83-КТ

Лист
2

Титульный проектный решения 901-04-56м.83 Алюбом III

Схема установки бандажей
М1:25

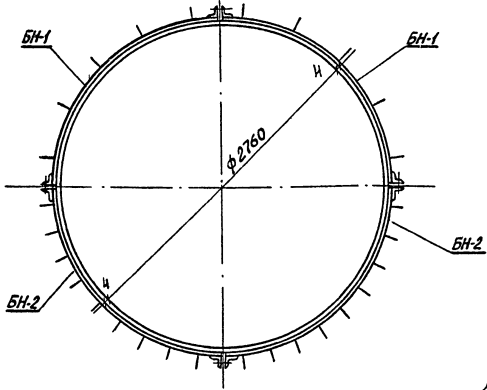
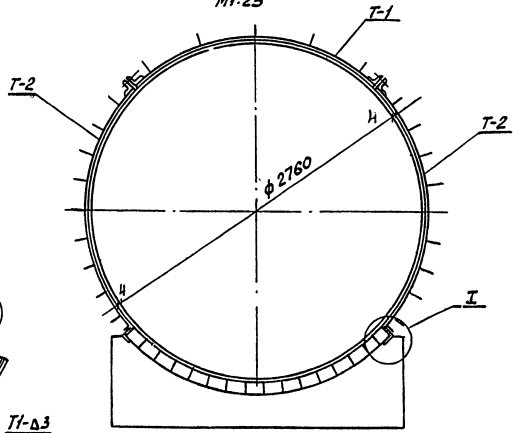
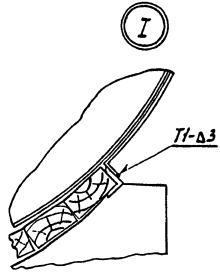
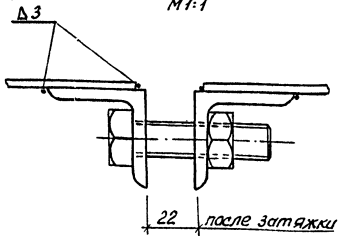


Схема установки тяг
М1:25



Крепление сегментов стяжного бандажа
М1:1



1. Сегменты стяжного бандажа БН-1; БН-2 и сегменты тяги Т1 и Т2 разрабатаны в альбоме IV (нестандартизированной абдуризации).
2. Электроды типа Э-50 ГОСТ 9467-75
3. Расположение тяг и бандажей на боковой поверхности резервуаров см. листы КТ-4; 5

Имя, фамилия, должность и подпись инженера

В.И.Жуков	Ю.А.Голов	З.
И.К.Коптев	Керштрайн	И.С.С.
И.С.Орлов	Нобиков	В.И.Х.
В.К.Кондратьев	Фракин	Ф.В.Ф.
В.К.С.	Ульяшова	И.И.И.
Вед. инж.	Ульяшова	С.М.С.
Инж.	Князева	К.И.К.

Привязан

ИИВ. №2							
---------	--	--	--	--	--	--	--

901-04-56м.83-КТ

Пожарные резервуары емкости 25 и 50м

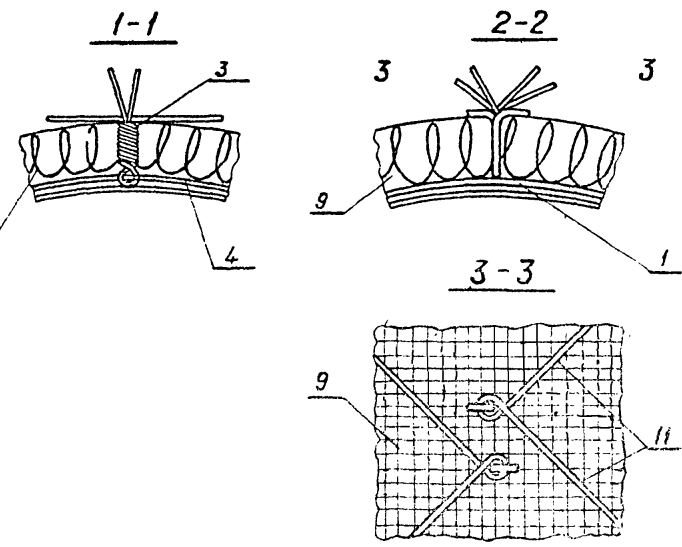
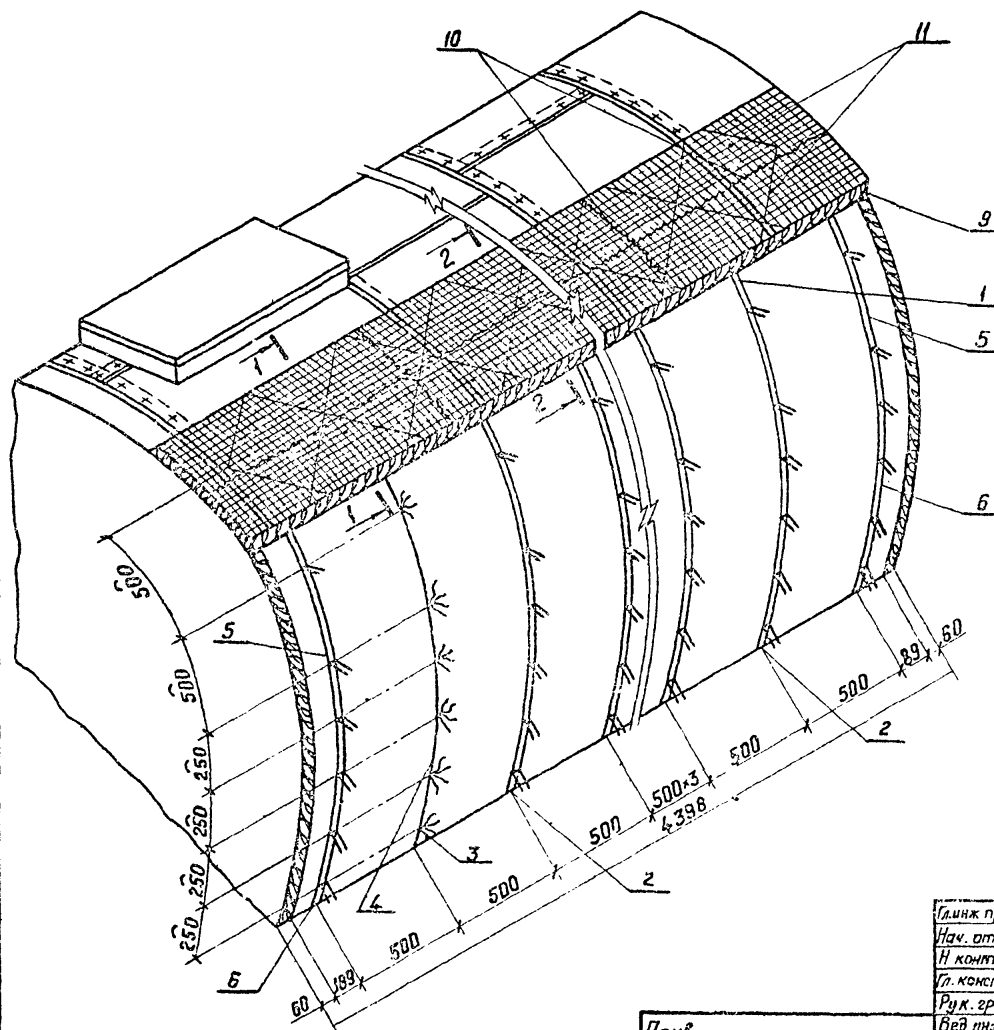
Схема установки тяг и бандажей	Станд.	Лист	Листов
	Р	3	

Соглазирован проект
ЛЕНМАРИНПРОЕКТ
Ленинград

12.51-С3

Таблица чертежей резервуаров 901-04-56м.83

Инв. № табл. Подпись и дата

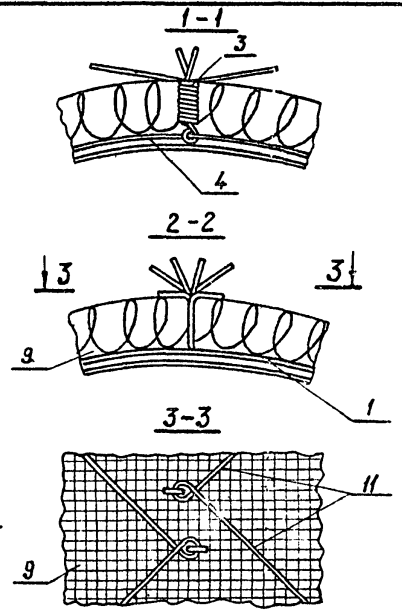
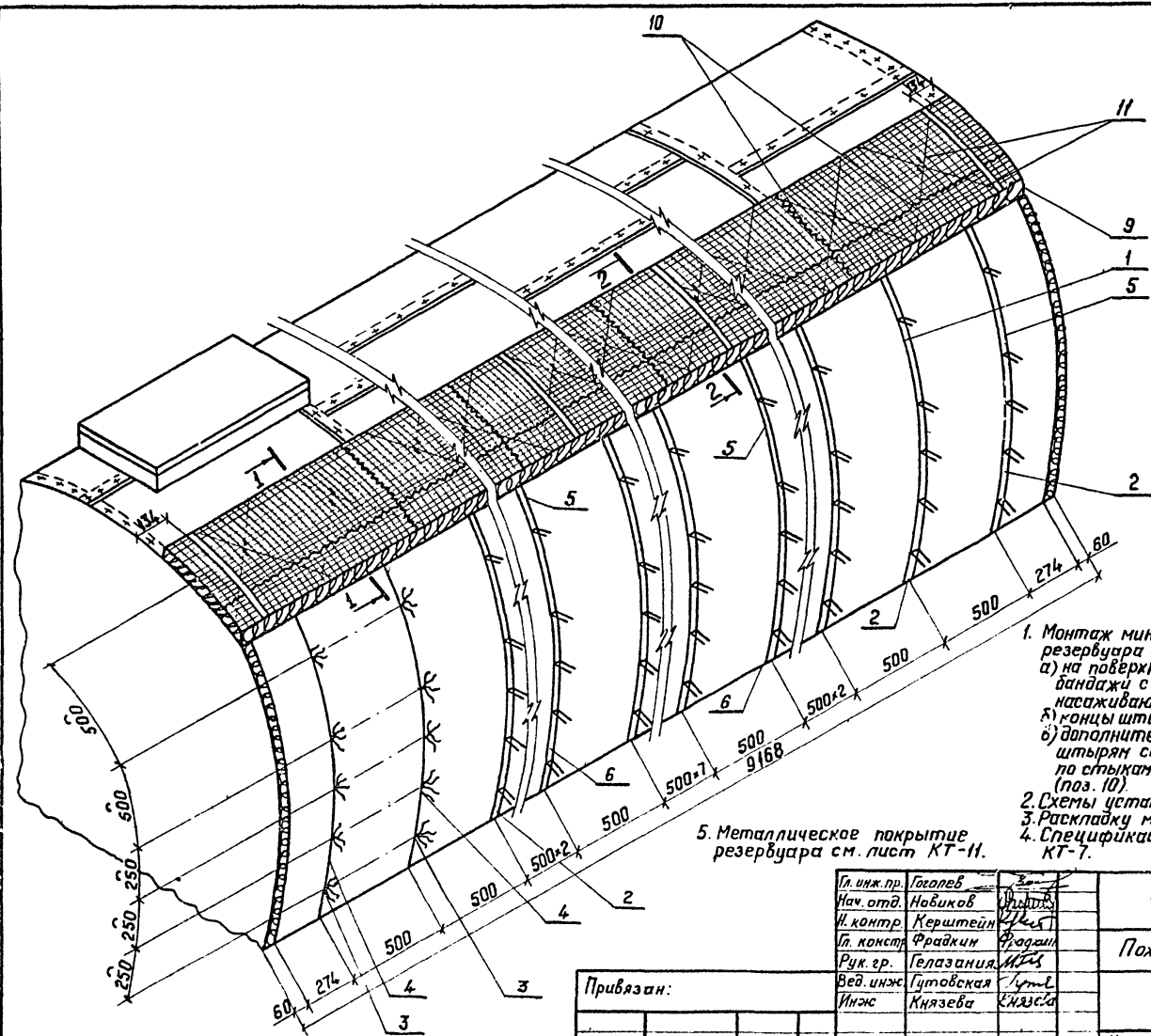


1. Монтаж минераловатных матов цилиндрической часть резервуара производится в следующем порядке:
 - а) на поверхность резервуара монтируются стяжные биндажи с приваренными к ним штырями, на которые насаживаются минераловатные маты;
 - б) концы штырей загиваются по поверхности матов;
 - в) дополнительно маты укрепляются перевязкой по штырям струнами из проволоки ф 2 мм (поз. 11) а по стыкам маты сшиваются проволокой ф 0,8 мм (поз. 10).
2. Схемы установки стяжного биндажа и тяги см лист КТ-3.
3. Раскладку матов на днище резервуара см на листе КТ-8.
4. Спецификацию на теплоизоляцию резервуара см. лист КТ-6
5. Металлическое покрытие резервуара см. лист КТ-9.

Дизн пр	Гоголев	
Нач. отд	Новиков	Филипп
Н контр	Керштейн	Чурилин
Гл. констр	Фрадкин	Чирочин
Рук. гр.	Гелаздания	МТ
Вед. инж.	Готовская	Литва
Инж.	Князева	Князева

901-04-56м.83-КТ		
Пожарный резервуар емкостью 25 м ³		
Стадия	Лист	Листов
Р	4	
Устройство для крепления изоляции на стенке резервуара емкостью 25 м ³		Специальный проект ЛЕНМОРНИИПРОЕКТ г. Ленинград

Привязки			
Инв. №			



1. Монтаж минераловатных матов цилиндрической части резервуара производится в следующем порядке:
 - а) на поверхность резервуара монтируются стальные бандажи с приваренными к ним штырями, на которые насаживаются минераловатные маты.
 - б) концы штырей загибаются по поверхности матов.
 - в) дополнительно маты укрепляются перевязкой по штырям струнами из проволоки ϕ 2 мм (поз. 11), а по стыкам маты сшиваются проволокой ϕ 0,8 мм. (поз. 10).
2. Схемы установки стяжного бандажа и тяги см. л. КТ-3.
3. Раскладку матов на днище см. лист КТ-8.
4. Спецификацию на теплоизоляцию резервуара см. лист КТ-7.

5. Металлическое покрытие резервуара см. лист КТ-11.

Инв. № подл. Подпись и дата Взам. инв. №

Привязан:	И. инж. пр. Поголов	Инж. пр. Князев
	Нач. отд. Навиков	Инж. пр. Князев
	И. контр. Керштейн	Инж. пр. Князев
	И. констр. Фрадкин	Инж. пр. Князев
	Рук. гр. Гелазания	Инж. пр. Князев
	Вед. инж. Лутовская	Инж. пр. Князев
	Инж. Князев	Инж. пр. Князев

901-04-56м.83-КТ		
Пожарный резервуар емкости 50м ³		
Стадия	Лист	Листов
Р	5	
Устройство для крепления изоляции на стенке резервуара емкости 50 м ³		СоюзмерНИИпроект ЛЕНМОРНИИПРОЕКТ г. Ленинград

Спецификация

Марка, поз.	Обозначение	Наименование	Кол.	Масса ед, кг	Примечание
1	901-04-56м83-КМ2-04-00	Сегмент стержневого бандажа БН1	12	1,8	Альбамин
2	901-04-56м83-КМ2-05-00	Сегмент стержневого бандажа БН2	12	2,0	Альбамин
3	КТ-5	Стяжка (проводака 12-1 Г=500 Гост 3282-74)	28	-	
4	КТ-5	Кальца (проводака 2-1 Г=6100 Гост 3282-74 Г=6100)	1	-	
5	901-04-56м83-КМ2-02-00	Сегмент тяги Т-1	2	1,8	Альбамин
6	901-04-56м83-КМ2-03-00	Сегмент тяги Т-2	4	2,0	Альбамин
7		Болт М12х50-8.8 Гост 7798-70*	28	0,06	
8		Гайка М12-8.8 Гост 5915-70*	28	0,015	
9		Маты минераловатные прошивные 2М-125-100-50,6 Гост 21880-76	75	-	
10		Шпилька (проводака 08-1 Гост 3282-74)	3300 м	-	
11		Струна (проводака 2-1 Гост 3282-74)	3500 м	-	

Привязан

901-04-56м.83-КТ

Спецификация на теплоизоляцию резервуара емкостью 25 м³

Старая лист 7
Р Б
Сандморнипроект Ленинград

Спецификация

Марка, поз.	Обозначение	Наименование	Кол.	Масса ед, кг	Примечание
1	901-04-56м83-КМ2-04-00	Сегмент стержневого бандажа БН1	28	1,8	Альбамин
2	901-04-56м83-КМ2-05-00	Сегмент стержневого бандажа БН2	28	2,0	Альбамин
3	КТ-6	Стяжка (проводака 12-1 Г=500 Гост 3282-74)	56	-	
4	КТ-6	Кальца (проводака 2-1 Г=6100 Гост 3282-74)	2	-	
5	901-04-56м83-КМ2-02-00	Сегмент тяги Т-1	2	1,8	Альбамин
6	901-04-56м83-КМ2-03-00	Сегмент тяги Т-2	4	2,0	Альбамин
7		Болт М12х50-8.8 Гост 7798-70*	60	0,06	
8		Гайка М12-8.8 Гост 5915-70*	60	0,015	
9		Маты минераловатные прошивные 2М-125-100-50,6 Гост 21880-76	165	-	
10		Шпилька (проводака 08-1 Гост 3282-74)	3300 м	-	
11		Струна (проводака 2-1 Гост 3282-74)	3500 м	-	

Привязан

901-04-56м.83-КТ

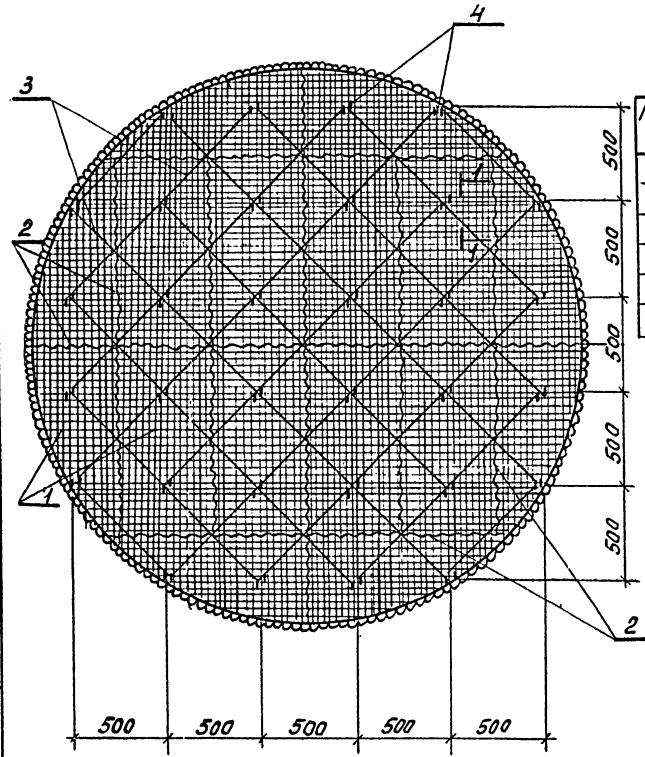
Спецификация на теплоизоляцию резервуара емкостью 50 м³

Старая лист 7
Р Б
Сандморнипроект Ленинград

Литера для привязки

Шифр по ГОСТ 19003-73

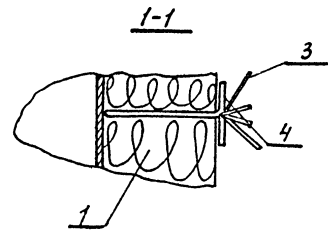
Техническое решение 901-04-56м.83 Альбом III



Спецификация элементов к маркировочной схеме, расположенной на листе

Марка, поз.	Обозначение	Наименование	Кол. на днище				Масса ед., кг	Примечание
			с за-устрой.	с за-устрой.	с за-устрой.	с за-устрой.		
1		Маты минераловатные прошивные 2м-125-100,50,6 Гост 21880-78	18	16	16	32(22)	-	Размеры
2		Сширька (проволока 98-1 Гост 3282-74)	24,0м	20м	24,0м	48(37)	-	даны для
3		Струна (проволока 2-1 Гост 3282-74)	33,0м	13,0м	33,0м	66(16)	-	встречают
4	901-04-56м.83-КМ2-04-01	Двойная штырь	32	32	32	64(64)	0,04	с котельной Альбом III

- Монтаж минераловатных матов производится в следующем порядке:
 - к очищенной от грязи поверхности резервуара прихватываются двойные штыри (поз.4)
 - минераловатные маты насаживаются на штыри и закрепляются отгибом концов штырей.
 - дополнительно маты укрепляются перевязкой по штырям струнами из проволоки ф2мм, а по стыкам маты сшиваются проволокой ф0,8мм (поз.2).
- Реклажку матов на цилиндрической части резервуаров см. на листе КТ-56.
- На днище со стороны камеры управления (вместе ее примыкания) маты не монтируются. (для варианта при обогреве резервуара от наружной тепловой сети)
- На днище со стороны котельной (в пределах ее примыкания) маты не монтируются. (для варианта при обогреве резервуара от котельной).



Приказ				
Инв. №				

Инж. П.А. Погреб	Инж. В.А. Вайс
Нач. отд. Н.А. Ковалев	Инж. В.А. Вайс
Н.А. Ковалев	Инж. В.А. Вайс
Инж. Ф.А. Фадкин	Инж. В.А. Вайс
Инж. В.А. Вайс	Инж. В.А. Вайс
Инж. В.А. Вайс	Инж. В.А. Вайс
Инж. В.А. Вайс	Инж. В.А. Вайс

901-04-56м.83-КТ

Пожарные резервуары емкостью 25 и 50 м³

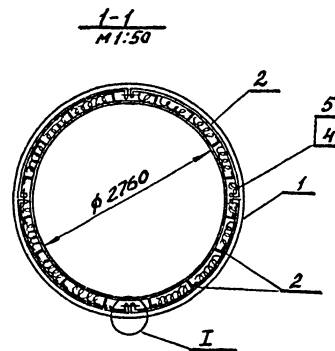
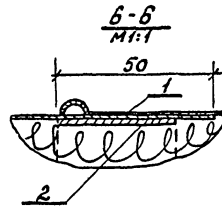
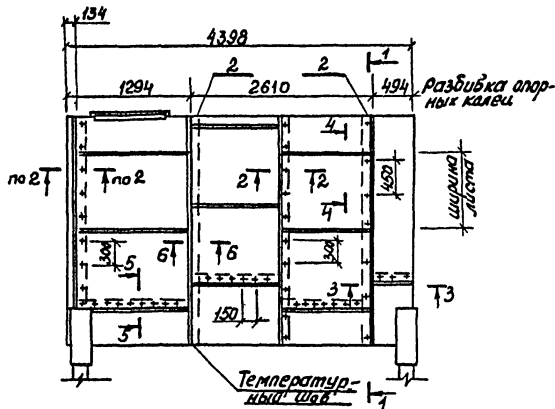
Станция	Лист	Лист
Р	8	

Устройство для крепления изоляции на днище резервуара

Совзнапроект
ЛЕНМОРНИПРОЕКТ
Ленинград

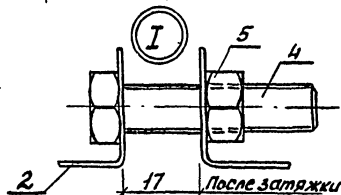
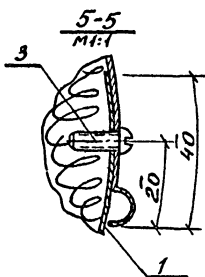
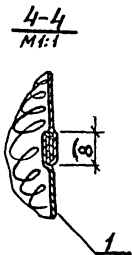
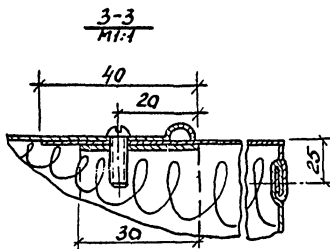
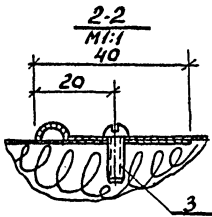
Альбом III

Типовые проектные решения 901-04-56м.83



Спецификация элементов, замаркированных на листе

Марка, поз.	Обозначение	Наименование	Кол.	Масса, ед. кг	Примечание
1		Сталь тонколистовая кровельная S=0,8/Гост 17715-72	40 м ²	-	251,0 кг
2	901-04-56м.83-КМ2-06-00	Элемент опорного кольца	8	1,3	Альбом IV
3		Винты М 6x12,5/Гост 10621-80	158	-	
4		Болт М 12x150,8/Гост 1795-70*	8	0,06	
5		Гайка М 12,8/Гост 5915-70*	8	0,015	



Примечания по монтажу металлического покрытия резервуара ст. лист КТ-11

Инж. Гоголев	Инж.
Нач. отд. Новиков	Инж.
Нач. отд. Корштейн	Инж.
Инж. Кондратьев	Инж.
Инж. Галазанянц	Инж.
Инж. Губовская	Инж.
Инж. Князева	Инж.

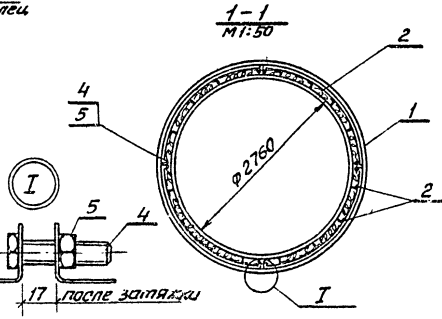
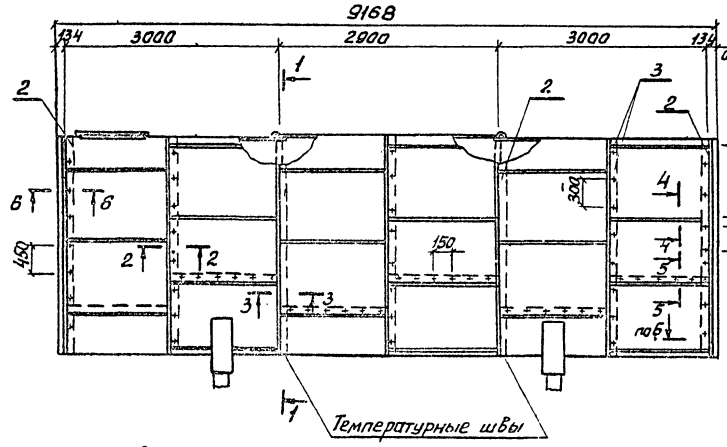
901-04-56м.83-КТ

Пожарный резервуар емкостью 25 м³

Привязка									Стадия	Лист	Листов
									Р	9	
ИНВ.№									Металлическое покрытие стенки резервуара емкостью 25 м ³		
									Согласован проект ЛЕНМАШИПРОЕКТ Ленинград		

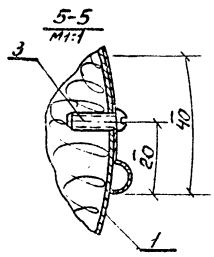
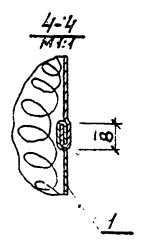
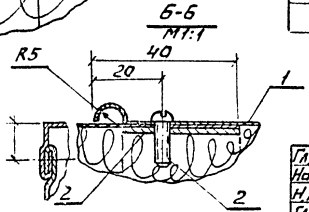
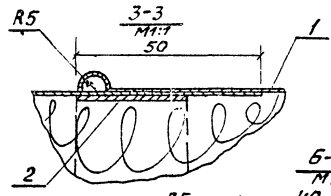
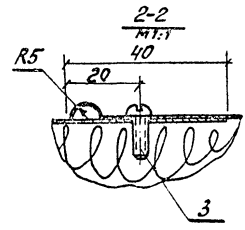
Шаб. № 101. Подпись и дата выдан ш. №

Проект № 901-04-56м.83
 Типовые расчетные резервуары сФ-04-56м.83
 Ягодкин ИИ



Спецификация элементов, замаркированных на листе

Марка, поз.	Обозначение	Наименование	Кол.	Масса ед, кг	Примечание
1		Сталь танкалистовая кровельная 8-915с11715-72	84м	-	527,5кг
2	901-04-56м.83-КМ2-06-00	Элемент опорного кольца	16	1,3	Ягодкин ИИ
3		Винты М5х12,58 ГОСТ 10421-80	308	-	
4		Болт М12х50,88 ГОСТ 7298-70*	16	0,06	
5		Гайка М12-8,8 ГОСТ 5915-70*	16	0,015	



Примечания по монтажу металлического покрытия резервуара см. лист КТ-11.

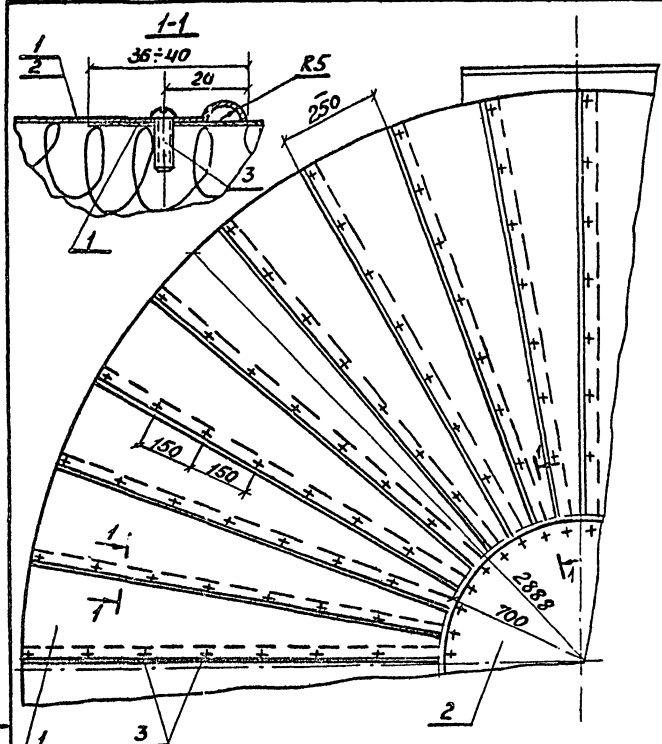
Г. шкпл	Гоголев	
Нач. отв.	Лавиков	
Н. контр.	Керштейн	
Г. канпр.	Брадкин	
Рук. гр.	Глазачкин	
Вед. инж.	Славская	
Инж.	Князев	

Привязан					
Инд. №					

901-04-56м. 83 - КТ		
Пожарный резервуар емкостью 50м ³		
Металлическое покрытие стенки резервуара емкостью 50м ³	Стадия	Лист
	Р	10
Слозмаршипроект Ленинград		

Архив № 17

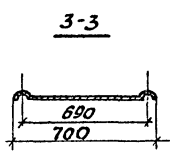
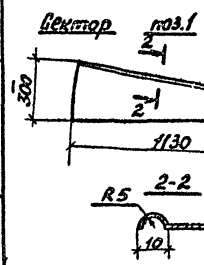
Технические решения 901-04-56м.83



Спецификация элементов к маркировочной схеме, расположенной на листе

Марка, поз.	Обозначени	Наименование	кол. на днище			Масса, кг	Примечание	
			в 230-мм сектор	в 150-мм сектор	в 100-мм сектор			
1		Вектор (сталь тонколистовая 4-0,8 ГОСТ 11712-32)	36	24	36	72/60	1,45	Размеры в скобках даны для варианта с котельной
2		Накладка кровельная 2,5*2,5 (сталь тонколистовая 4-0,8 ГОСТ 11712-32)	1	1	1	2(2)	2,5	
3		Винты М6*12,58 ГОСТ 10621-80	296	201	296	592 (497)	-	

1. Монтаж покрытия цилиндрической части резервуара выполняется после монтажа покрытия днища и ведется в старану противоположную укладку.
2. Отверстия для винтов выполняются на месте монтажа.
3. Листы из кровельной стали окрашиваются масляной краской 2-3 раза по огрунтованной поверхности. Внутреннюю поверхность листов покрыть лаком БТ-577, проолифить или покрыть специальным грунтом.
4. На днище со стороны камеры управления (в месте ее примыкания) металлическое покрытие не монтируется (для варианта при обогреве резервуара от наружной тепловой сети).
5. На днище со стороны котельной (в пределах ее примыкания) металлическое покрытие не монтируется (для варианта при обогреве резервуара от котельной).



Г. Костин	Гоголев	С. С.
Нач. отд.	Навикова	Л. К.
Инж. К.	Керштейн	И. М.
Инж. К.	Фролкин	В. П.
Инж. Г.	Гелазанян	Л. П.
Инж. В.	Гутаевская	Л. П.
Инж. К.	Князева	Л. П.

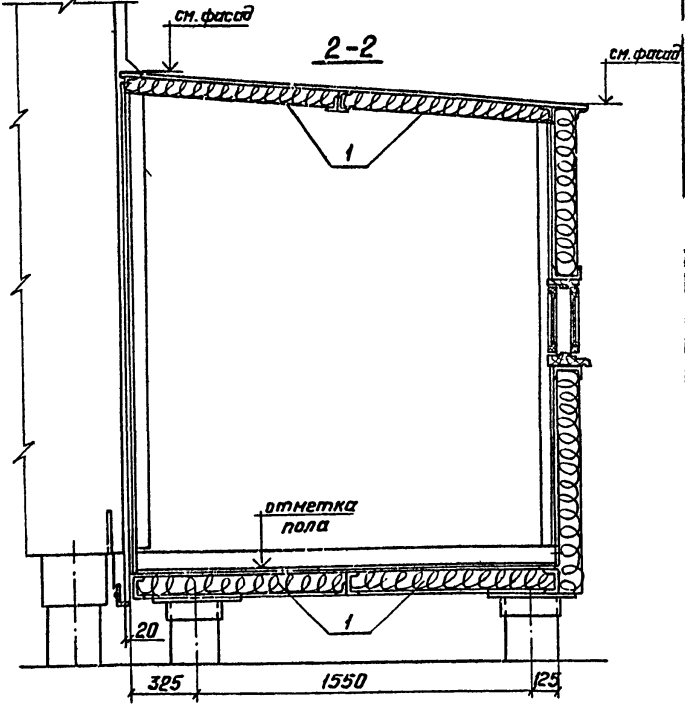
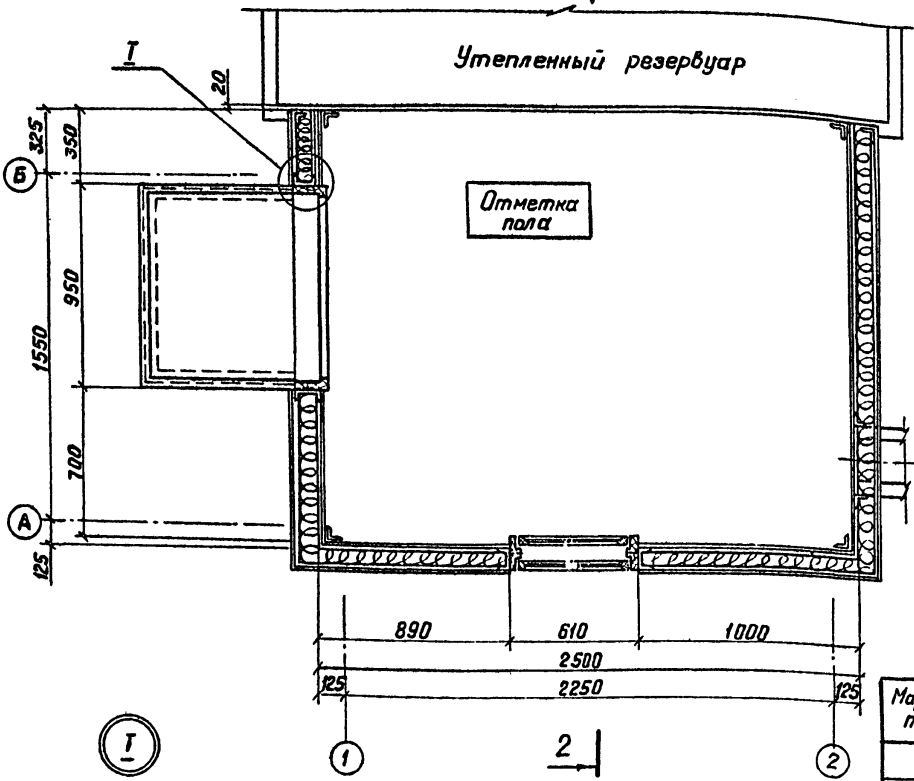
901-04-56м.83-КТ

Пожарные резервуары емкостью 25 и 50 м³

Привязан	Инв. №					Стадия	Лист	Листов
						Р	11	
Металлическое покрытие днища резервуара спецификации						Санэпидпроект ЛЕНМОРНИПРОЕКТ Ленинград		

Типовые проектные решения 901-04-56м.83. Альбом №

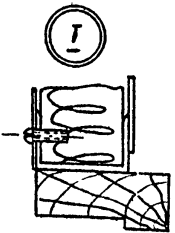
План на отм. пола



Спецификация элементов, замаркированных на листе

Марка, поз.	Обозначение	Наименование	Кол.	Масса ед., кг.	Примечание
1.		Маты минераловатные прошивные 2М-125-100.50.6 ГОСТ 21880-76	22	-	

1. Утепление пола котельной производить до монтажа каркаса.



Привязан

Инв. №			

901-04-56м.83 - КТ

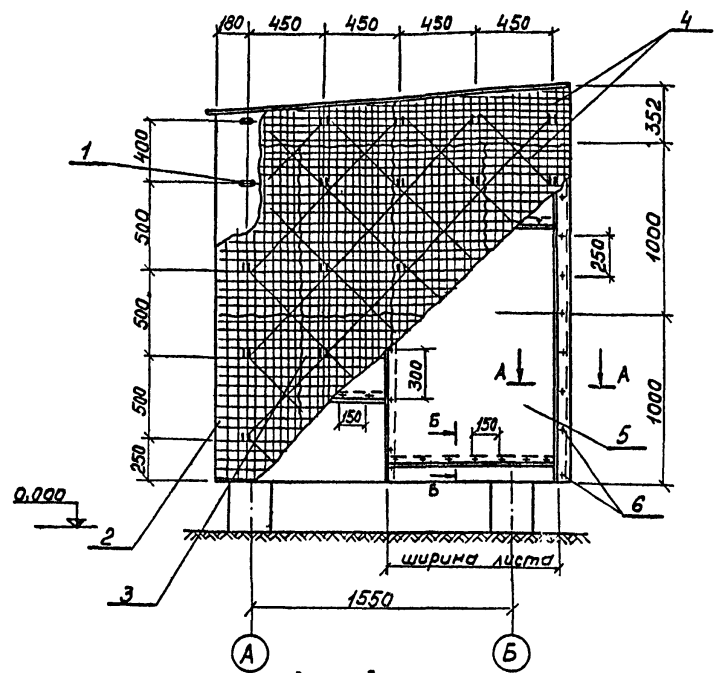
Пожарные резервуары емкостью 25 и 50

Стальная лист	Листов
Р	12

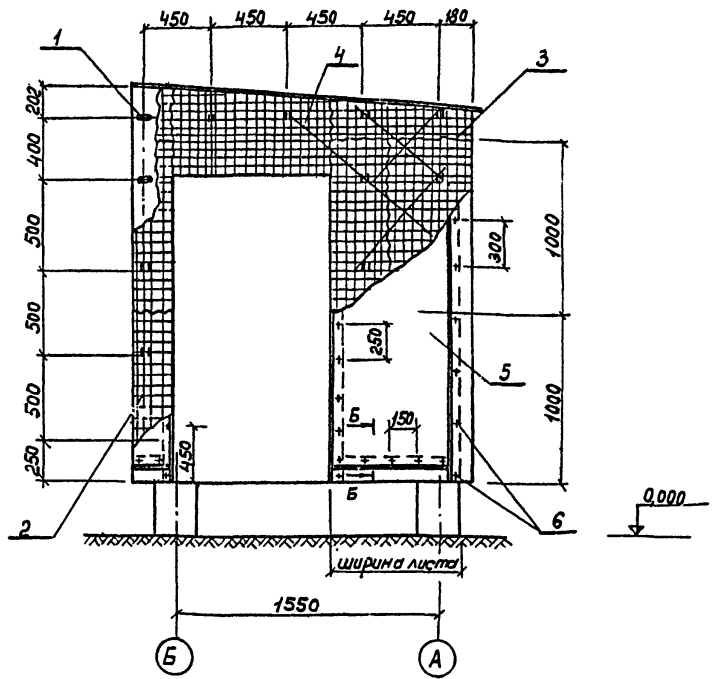
Утепление пола и потолка котельной минераловатным и ватными

Совюзморпроект
ЛЕНМОРНИИПРОЕКТ
г. Ленинград

Раскладка матов и металлического покрытия на стене
в осях А-Б



Раскладка матов и металлического покрытия на стене
в осях Б-А



1. Утепление пола котельной произвести до монтажа каркаса.
2. Монтаж минераловатных матов на стенах котельной производится в следующем порядке:
 - а) к поверхности стен котельной привариваются двойные штыри (поз.1)
 - б) минераловатные маты насаживаются на штыри закрепляются отгибом концов штырей.
 - в) дополнительно маты закрепляются перевязкой по штырям струнами из проволоки $\phi 2$ мм (поз.4), а по стыкам маты сшиваются проволокой $\phi 3$ мм (поз.3)
3. Монтаж металлического покрытия ведется снизу вверх отдельными листами. Отверстия для винтов выполняют на месте монтажа.
4. Примечания по окраске металлического покрытия см. лист КТ-11.
5. Сечения А-А и Б-Б см. лист КТ-14.
6. Спецификацию на теплоизоляцию стен см. лист КТ-15.

Привязан

Числ. №

Инж.пр.	Гоголев	Иванов
Нач.отд.	Новиков	Овчин
Н.контр.	Керштейн	Козлов
Л.контр.	Фрадкин	Фролов
Арх.гр.	Гелазания	Иванов
вед.инж.	Витовская	Иванов
Инж.	Князева	Князев

901-04-56м.83-КТ

Пожарные резервуары емкостью 25 и 50 м³

Страниц	Лист	Листов
Р	13	

Раскладка матов и металлического покрытия на стенах в осях А-Б и Б-А

Создатель и проект
ЛЕНМОРНИИПРОЕКТ
ЛЕНИНГРАД

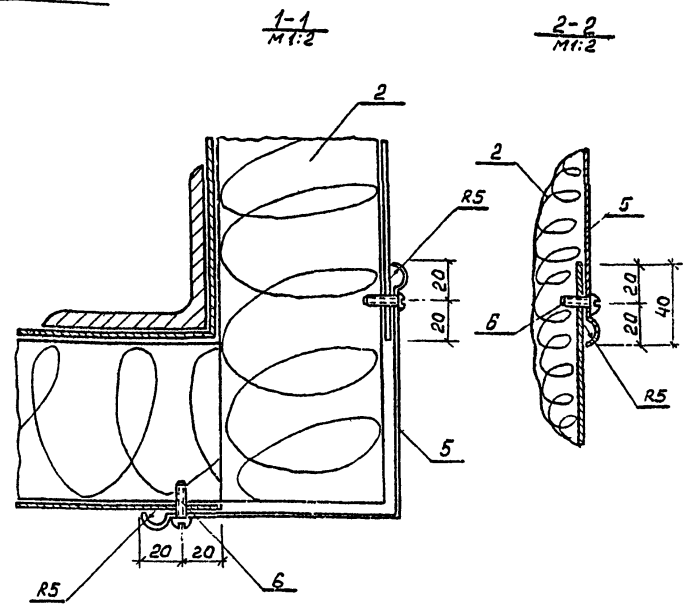
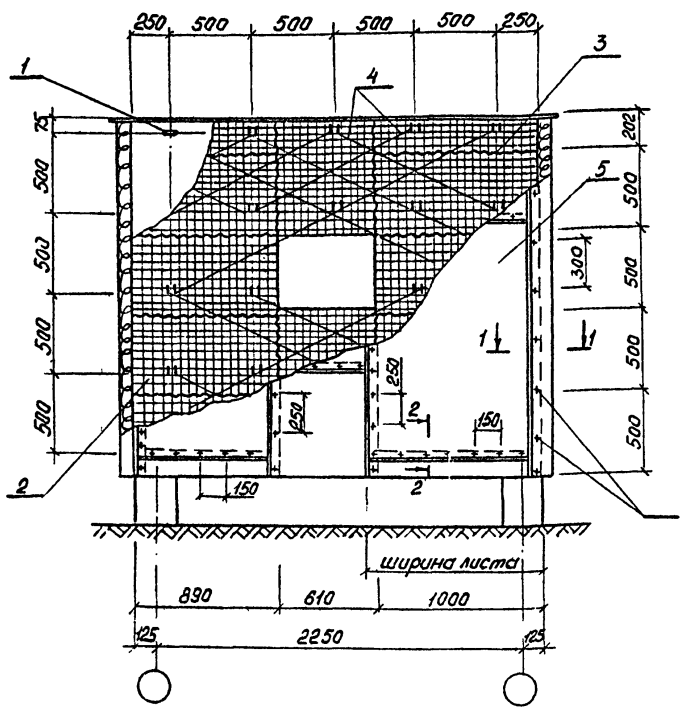
10.51.02

Типовые проектные решения 901-04-56м.83

Числ. № листа и таблица в экз. - 1/1

Типовые проектные решения 901-04-56м.83 Яльбом 17

Раскладка матов и металлического покрытия на стене в осях 1-2
М 1:25



1. Примечания по монтажу минераловатных матов и металлического покрытия см. лист КТ-13.
2. Примечания по окраске металлического покрытия см. лист КТ-11.
3. Спецификацию на теплоизоляцию стены см. лист КТ-16.

Шифр проекта и дата 93101.01.83

Гл. инж.п.	Гоголев	А.И.
Н. контр.	Керштейн	С.И.
Нач. отд.	Нобиков	В.И.
Гл. констр.	Фрадкин	Ф.И.
Рук. гр.	Гелазания	И.И.
Вед. инж.	Чутовская	Л.И.
Инж.	Князев	К.И.

901-04-56м.83 - КТ

Пожарные резервуары емкостью 25 и 50 м³

Привязан	Станд. лист		Листов
	Р	14	
Инв. №	Раскладка матов и металлического покрытия на стене в осях 1-2 сечения		Создатель проекта Ленморнинпроект Ленинград

1251-03

Спецификация

Марка, поз.	Обозначение	Наименование	Кол.	Масса ед, кг	Примечание
1	901-04-56м.83-КМ2-04-01	Двойной штырь	42	0,04	Альбом 17
2		Маты минераловатные прошивные 2М-125-100-50-8 Гост 21880-76	17	-	
3		Шивка (проболока) 08-1 Гост 3282-74		-	20м
4		Струна (проболока) 2-1 Гост 3282-74		-	33м
5		Сталь толкостеновая кровельная 6-08мм Гост 17115-72		49,0	7,8м ²
6		Винты М6х12-58 Гост 10621-80	112		

Привязан

901-04-56м.83-КТ

Спецификация на устройство теплоизоляции стен котельной в осях А-Б и Б-А

Стация лист листов
Р 15

СонюзморНИИпроект
ЛЕНМОРНИИПРОЕКТ
ЛЕНИНГРАД

элементов

Марка, поз.	Обозначение	Наименование	Кол.	Масса ед, кг	Примечание
1	901-04-56м.83-КМ2-04-01	Двойной штырь	19	0,04	Альбом 17
2		Маты минераловатные прошивные 2М-125-100-50-8 Гост 21880-76	11	-	
3		Шивка (проболока) 08-1 Гост 3282-74		-	23м
4		Струна (проболока) 2-1 Гост 3282-74		-	25м
5		Сталь толкостеновая кровельная 6-08мм Гост 17115-72		36,5	5,8м ²
6		Винты М6х12-58 Гост 10621-80	82	-	

Привязан

901-04-56м.83-КТ

Спецификация на устройство теплоизоляции стен котельной в осях 1-2

ли. лист листов
Р 16

СонюзморНИИпроект
ЛЕНМОРНИИПРОЕКТ
ЛЕНИНГРАД

Альбом 17

Типовые проектные решения 901-04-56м.83

Ш.Е. № подл. Подпись и дата Взам.инв.№

Ш.Е. № подл. Подпись и дата Взам.инв.№

ЦЕНТРАЛЬНЫЙ ИНСТИТУТ
ТИПОВОГО ПРОЕКТИРОВАНИЯ ГОССТРОЯ СССР
МИНСКИЙ ФИЛИАЛ

г. Минск 220603 ул. К Маркса 32

Сдано в печать 28.03.1987 г.

Заказ № 150 тираж 150 экз.

Имя. н цена 0-99

125/3