

ТИПОВЫЕ ПРОЕКТНЫЕ РЕШЕНИЯ

903-9-030.89

ТЕПЛОНАСОСНАЯ СТАНЦИЯ

С ДВУМЯ ТЕПЛОВЫМИ НАСОСАМИ ТИПА АБХМ-3000Т

АЛЬБОМ 6.89

**АЭМ.Н — АВТОМАТИЗАЦИЯ СИЛОВОГО
ЭЛЕКТРООБОРУДОВАНИЯ**

**ЭМ.Н — СИЛОВОЕ ЭЛЕКТРООБОРУДОВА-
НИЕ**

(ЗАДАНИЕ ЗАВОДУ — ИЗГОТОВИТЕЛЮ НКУ)

25593 - 06

ОПУСКАЯ ЦЕНА
НА МОМЕНТ РЕАЛИЗАЦИИ,
УКАЗАНА В СЧЕТ-НАКЛАДНОЙ

ТИПОВЫЕ ПРОЕКТНЫЕ РЕШЕНИЯ

903 - 9-030.89

ТЕПЛОНАСОСНАЯ СТАНЦИЯ

С ДВУМЯ ТЕПЛОВЫМИ НАСОСАМИ ТИПА АБХМ - 3000Т

АЛЬБОМ 6

ПЕРЕЧЕНЬ АЛЬБОМОВ:

АЛЬБОМ 1	ПЗ	ПОЯСНИТЕЛЬНАЯ ЗАПИСКА
АЛЬБОМ 2	ТМ	ТЕПЛОМЕХАНИЧЕСКИЕ РЕШЕНИЯ
	ЭМ	СИЛОВОЕ ЭЛЕКТРООБОРУДОВАНИЕ
АЛЬБОМ 3	АЭМ	АВТОМАТИЗАЦИЯ СИЛОВОГО ЭЛЕКТРООБОРУДОВАНИЯ
	АТМ	АВТОМАТИЗАЦИЯ
АЛЬБОМ 4	СС	СВЯЗЬ И СИГНАЛИЗАЦИЯ
	СО	СПЕЦИФИКАЦИИ ОБОРУДОВАНИЯ
АЛЬБОМ 5	ВМ	ВЕДОМОСТИ ПОТРЕБНОСТИ В МАТЕРИАЛАХ
	С	СМЕТА
АЛЬБОМ 6	АЭМ.Н	АВТОМАТИЗАЦИЯ СИЛОВОГО ЭЛЕКТРООБОРУДОВАНИЯ
	ЭМ.Н	СИЛОВОЕ ЭЛЕКТРООБОРУДОВАНИЕ (ЗАДАНИЕ ЗАВОДУ - ИЗГОТОВИТЕЛЮ)
АЛЬБОМ 7	АТМ.Н	ЩИТЫ АВТОМАТИЗАЦИИ (ЗАДАНИЕ ЗАВОДУ - ИЗГОТОВИТЕЛЮ)

РАЗРАБОТАНЫ

ВНИИК Проектная часть

Главный инженер

института

Главный инженер

проекта

В.А.Константинов
В.А.Константинов

Ж.А.Падалка
Ж.А.Падалка

УТВЕРЖДЕНЫ И ВВЕДЕНЫ В
ДЕЙСТВИЕ Минхимпромом СССР

Приказ от 23.05.1989г. № 15-5-1/465

ВВЕДЕНЫ В ДЕЙСТВИЕ
ПРОЕКТНОЙ ЧАСТЬЮ ВНИИК

Приказ от 20.04.1989г. № 35 ПР

Лист 6-90

Лист	Наименование	Примечание
1	ИКУ. Задание заводу-изготовителю Перечень проектной документации	
2	Перечень комплектных устройств Чертежи марки "ЭМ"	
3	Щит защищенный однорядный ШС Открытый лист	
4	ЩСЧ. Щит открытый. Ш. Чертеж общего вида.	
5	ЩСЧ. Щит открытый. Ш. Панель 1. Чертеж общего вида.	
6	ЩСЧ. Щит открытый. Ш. Панель 2. Чертеж общего вида.	
7	ЩСЧ. Щит открытый. Ш. Панель 3. Чертеж общего вида.	
8	ЩСЧ. Щит открытый. Ш. Технические данные аппаратов.	
9	ЩСЧ. Щит открытый. Ш. Перечень надписей.	
10	ЩСЧ. Щит открытый. Ш. Панель 1. Схема электрическая соединений.	
11	ЩСЧ. Щит открытый. Ш. Панель 2. Схема электрическая соединений.	
12	ЩСЧ. Щит открытый. Ш. Панель 3. Схема электрическая соединений Чертежи марки "ЭМ"	
1	Шкаф релейный ИР. Чертеж общего вида	
2/1-22	Шкаф релейный ИР. Технические данные аппаратов.	
3/1-32	Шкаф релейный ИР. Перечень надписей.	

И.В. Никитин, Л.С. Лысенко, И.И. Шляхов, В.И. Федюк, С.В. Савченко

Лист	Наименование	Примечание
4/1-3	Шкаф релейный. ИР. Схема электрическая соединений.	
5	Лист управления ИПУ. Чертеж общего вида	
6	Лист управления ИПУ. Технические данные аппаратов	
7	Лист управления ИПУ. Перечень надписей	
8	Лист управления ИПУ. Схема электрическая соединений.	

903-9-030.89		ЭМ.Н
И.В. Никитин	Л.С. Лысенко	И.И. Шляхов
В.И. Федюк	С.В. Савченко	
Теплоносная станция с двумя тепловыми насосами типа ЛВМ-3000		Станд. №80
ИКУ. Задание заводу-изготовителю. Перечень проектной документации		Лист 1 Лист 12
		В Н И У К
		Проектная часть
		Э.Ростов-на-Дону

Формат А3

Лист 6

Наименование	Кол. ИКУ	Кол. листов чертежа общего вида	Лист	Листов	Примечание
Щит открытый. ШС	1	6	Лист 4		
Шкаф релейный ИР	1	2	Лист 1		
Лист управления. ИПУ	1	1	Лист 5		
Щит защищенный одно- рядный ШС	1		Лист 3		
903-9-030.89 ЭМ.Н					
И.В. Никитин		Л.С. Лысенко		И.И. Шляхов	
В.И. Федюк		С.В. Савченко			
Теплоносная станция с двумя тепловыми насосами типа ЛВМ-3000		Станд. №80		Лист 3 Листов 12	
ИКУ. Задание заводу-изготовителю. Перечень проектной документации				В Н И У К	
				Проектная часть	
				Э.Ростов-на-Дону	

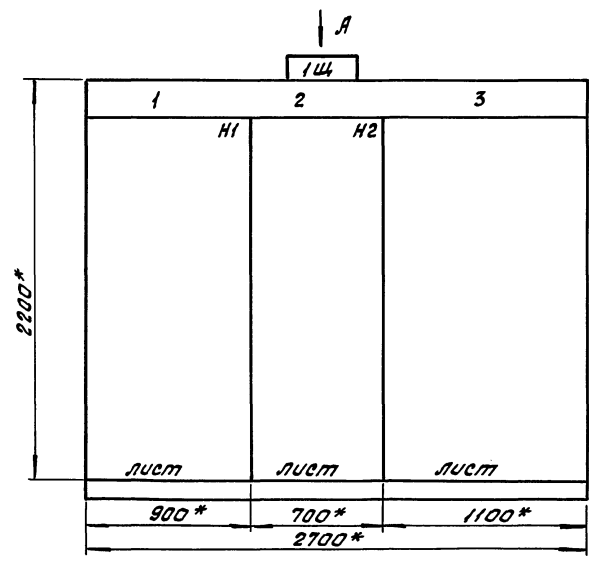
И.В. Никитин, Л.С. Лысенко, И.И. Шляхов, В.И. Федюк, С.В. Савченко

Лист 6

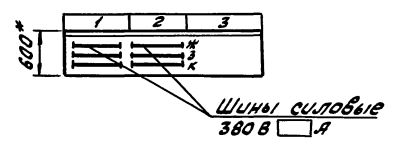
Наименование щита	ШС	
Металлоконструкция	Ш0038К	
№ шкафа	1	
Тип блока	Б038103-3770 100	Блок надвери
	Б038302-3877 63	
	Б038506-3770 63	Б039508-0004
	Б035423-1972 08	Б039508-0004
	Б035423-2374 2	
	Б035423-2374 2	
	Б035423-2374 2	
	Б039505-4474	
	Заводской номер	
	903-9-030.89 ЭМ.Н	
И.В. Никитин		
Л.С. Лысенко		
И.И. Шляхов		
В.И. Федюк		
С.В. Савченко		
Теплоносная станция с двумя тепловыми насосами типа ЛВМ-3000		Станд. №80
Щит защищенный однорядный ШС.		Лист 3 Листов 12
Открытый лист.		В Н И У К
		Проектная часть
		Э.Ростов-на-Дону

И.В. Никитин, Л.С. Лысенко, И.И. Шляхов, В.И. Федюк, С.В. Савченко

Лист 6.90



Вид А
М 1:50



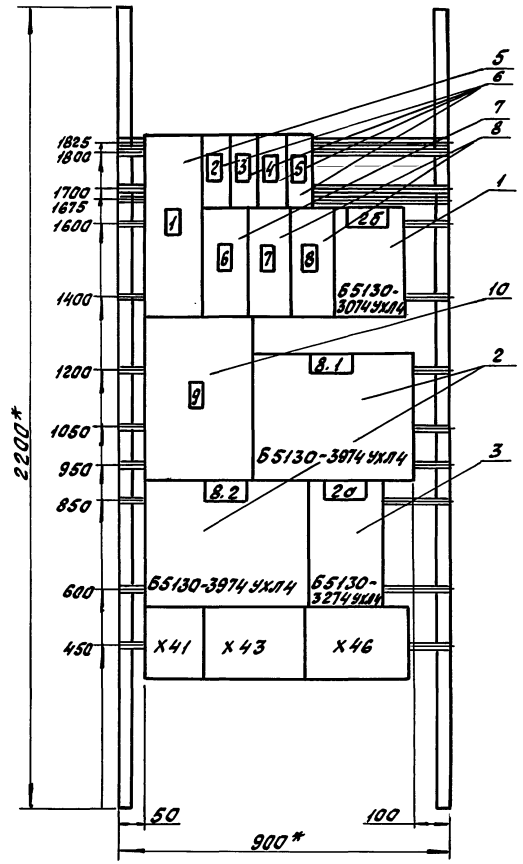
- 1. Размеры для справок.
- 2. Неуказанные предельные отклонения по 9 классу точности.
- 3. □ - Заполняется при привязке проекта.

Шифр проекта, листы и детали в соответствии с

903-9-030.89		ЭМ.Н	
Нач. отд. Ласыкин	Теплонасосная станция с двумя тепловыми насосами типа ЯБХМ-3000Т	Студия Масса	Машинист
Гл. спец. Лысенко		Р.П.	1:20
Нач. сект. Шляхов		Лист 4 Листов 12	
Вед. инж. Савченко		В.Н.И.К.	
	Щ. Щит открытый, 1Щ. Чертеж общего вида.	Проектная часть г. Ростов-на-Дону	
Н.контр. Савченко			

Формат А3

Лист 6

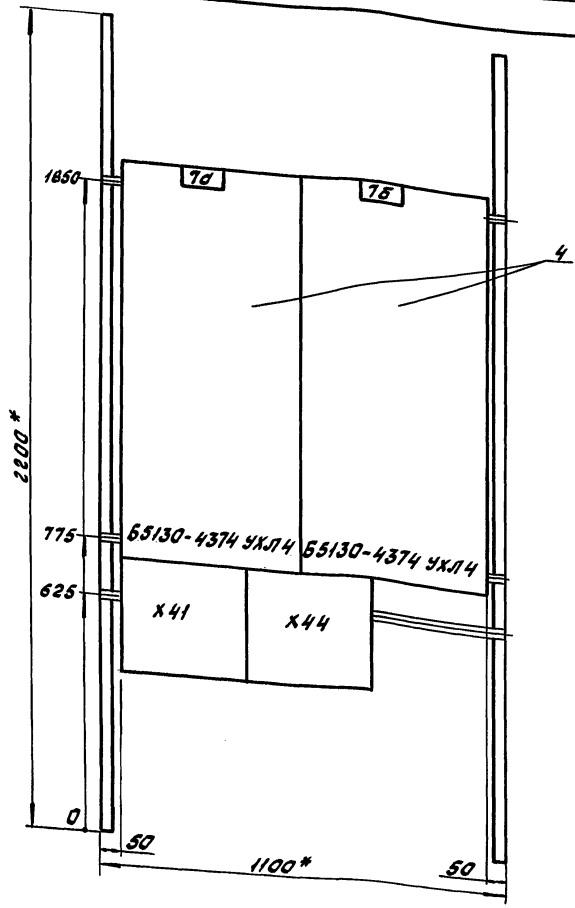


1. * Размеры для справок.

Панель 1 (набор 1)

903-9-030.89		ЭМ.Н	
Нач. отд. Ласыкин	Теплонасосная станция с двумя тепловыми насосами типа ЯБХМ-3000Т	Студия Масса	Машинист
Гл. спец. Лысенко		Р.П.	1:10
Нач. сект. Шляхов		Лист 5 Листов 12	
Вед. инж. Савченко		В.Н.И.К.	
	Щ. Щит открытый, 1Щ. Панель 1. Чертеж общего вида.	Проектная часть г. Ростов-на-Дону	
Н.контр. Савченко			

Шифр проекта, листы и детали в соответствии с

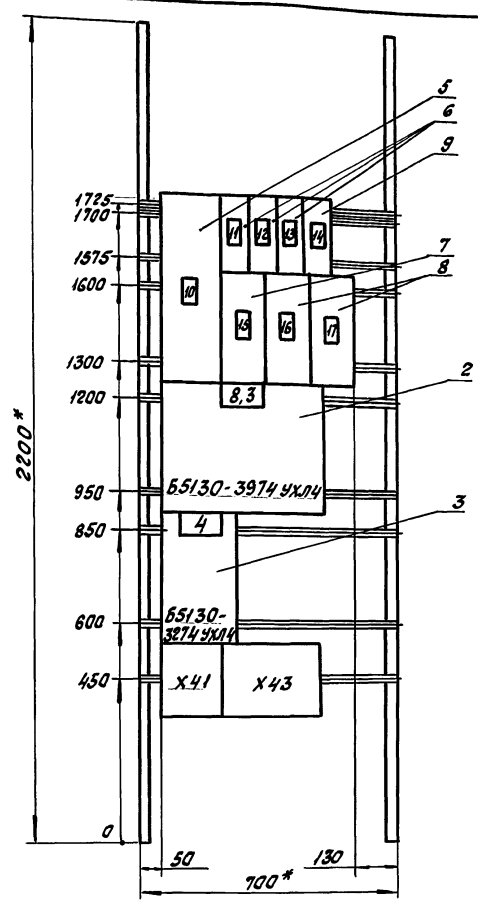


1. * Размеры для справок.

Панель 3

903-9-030.89		ЭМ.Н	
Нач. отд. Лысенко	Инж. Шляков	Инж. Савченко	Инж. Савченко
Теплоносная станция с объемом тепловыми насосами типа ЛБХМ-3000Т		Стация Москва	Масштаб 1:10
Щ. Щит открытый, 1Щ		Лист 7	Листов 12
Панель 3. Чертеж общего вида.		В Н И И К Проектная часть г. Ростов-на-Дону	

формат А3



1. * Размеры для справок.

Панель 2 (набор 2)

903-9-030.89		ЭМ.Н	
Нач. отд. Лысенко	Инж. Шляков	Инж. Савченко	Инж. Савченко
Теплоносная станция с объемом тепловыми насосами типа ЛБХМ-3000Т		Стация Москва	Масштаб 1:10
Щ. Щит открытый, 1Щ		Лист 6	Листов 12
Панель 2. Чертеж общего вида.		В Н И И К Проектная часть г. Ростов-на-Дону	

Альбом 6.90

Формат	Зона	Лист	Обозначение	Наименование	Кол.	Примечание
				<u>Документация</u>		
			903-9-030.89 -ЭМ.Н	Чертеж общего вида		
			903-9-030.89 -ЭМ.Н	Схема электрическая соединенный		
			903-9-030.89 -ЭМ.Н	Перечень подписей		
				<u>Оборачные единицы</u>		
				<u>Блоки</u>		
	1	1		Б5130-3074 УХЛ4	1	
	1,2	2		Б5130-3974 УХЛ4	3	
	1,2	3		Б5130-3274 УХЛ4	2	
	3	4		Б5130-4374 УХЛ4	2	
				Н1		
		5		Выключатели:		
		5		АЭ2056ФУ3зажимы комплект 2 и 380В 50Гц Ip 10А	1	QF1
		6		АЭ2026-10Н-0043 и 380В 50Гц Ip 10А 12ТН	4	QF3, QF4, QF5, QF6
		7		АЭ2056-100-0043 и 380В 50Гц Ip 80А 12ТН	1	QF2
		8		АЭ2056-100-0043 и 380В 50Гц Ip 50А 12ТН	2	QF7, QF8
				Н2		
				Выключатели:		

Формат	Зона	Лист	Обозначение	Наименование	Кол.	Примечание
		5		АЭ2056ФУ3зажимы комплект 2 и 380В 50Гц Ip 10А	1	QF10
		6		АЭ2026-10Н-0043 и 380В 50Гц Ip 10А 12ТН	3	QF10, QF11
		7		АЭ2056-100-0043 и 380В 50Гц Ip 80А 12ТН	1	QF9
		8		АЭ2056-100-0043 и 380В 50Гц Ip 50А 12ТН	2	QF14, QF15
		9		АЭ2026-10Н-0043 и 380В 50Гц Ip 16А 12ТН	1	QF13
		10		Рубильник Р34 43 пп с камерой на панели	1	Q51
				Зажимы наборные 3Н-24 из 3 зажимов на ток 250А	2	
				Зажимы наборные 3Н-24 из 3 зажимов на ток 160А	2	
				Зажимы наборные 3Н-24 из 6 зажимов на ток 100А	3	

Шифр панели, подписи и дата

903 - 9 - 030.89 ЭМ.Н		
Начальн. Лысенко	Теплопосасная станция с двумя тепловыми насосами типа АБМ-3000т. ЩУЩит открытый, 1Щ. Технические данные отаргумент.	Лист 8
Инженер Шляков		Лист 9
Инженер Мичуренко		Лист 12
Инженер Савченко		В Н У К Проектная часть в Ростове-на-Дону

Формат А3

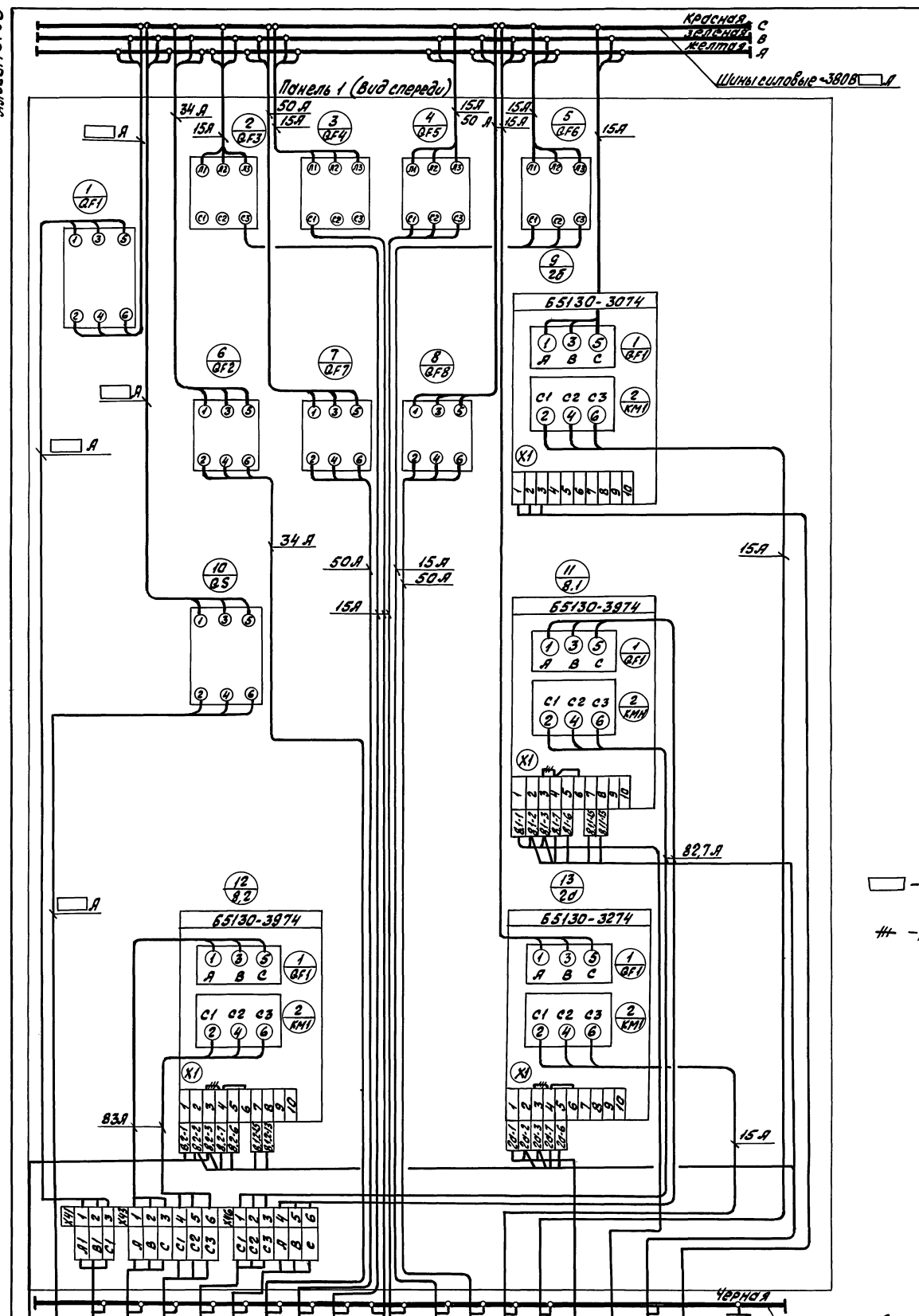
Альбом 6

Панель	Строчка	Надпись	Место подписи	Текст	Кол-во	Вид шрифта	Знач-таблица
				<u>Панель</u>			
1	1	QF1	Табличка	Ввод №1 380В	1		
	2	QF3	То же	Щит ЩОУ (Ввод №1)	1		
	3	QF4	--	Щит ЭЯ (Ввод №1)	1		
	4	QF5	--	Щит ЦС (Ввод №1)	1		
	5	QF6	--		1		
	6	QF2	--	Теплопосасная уч-ка	1		
	7	QF7	--		1		
	8	QF8	--		1		
	9	Q51	--	Секционный рубильник	1		
			--	25	1		
			--	8.1	1		
			--	8.2	1		
			--	20	1		
2	10	QF16	--	Ввод №2 380В	1		
	11	QF10	--	Щит ЩОУ (Ввод №2)	1		
	12	QF11	--	Щит ЭЯ (Ввод №2)	1		
	13	QF12	--	Щит ЦС (Ввод №2)	1		
	14	QF13	--		1		
	15	QF9	--	Теплопосасная уч-ка	1		
	16	QF14	--		1		
	17	QF15	--		1		
			--	8.3	1		
			Табличка	4	1		
3			То же	70	1		
			--	75	1		

Шифр панели, подписи и дата

903 - 9 - 030.89 ЭМ.Н		
Начальн. Лысенко	Теплопосасная станция с двумя тепловыми насосами типа АБМ-3000т. ЩУЩит открытый, 1Щ. Перечень подписей	Лист 9
Инженер Шляков		Лист 12
Инженер Мичуренко		В Н У К Проектная часть в Ростове-на-Дону
Инженер Савченко		

Льваам 6.90



□ - Заполняется при привязке проекта
 ✕ - Демонтировать

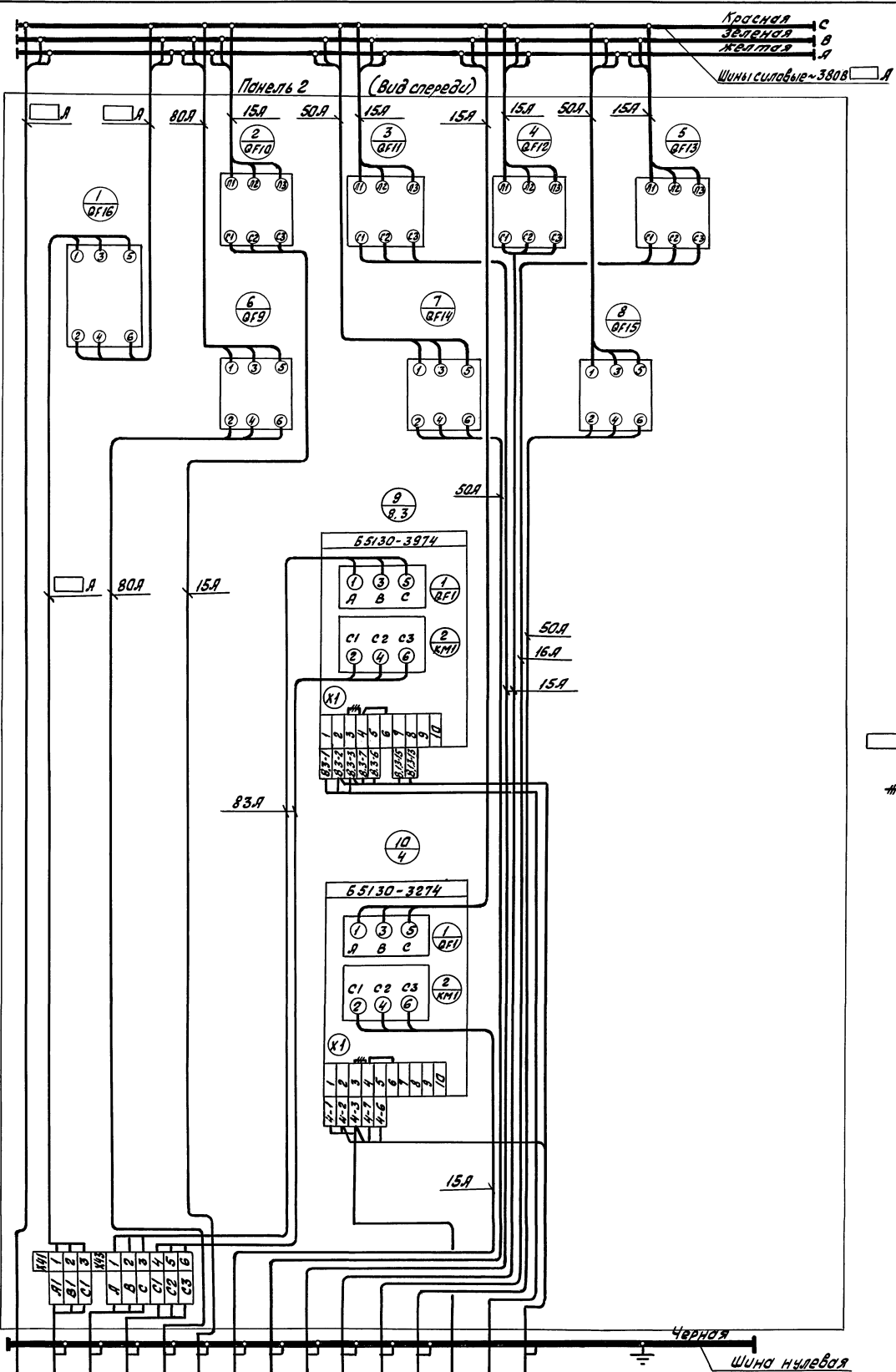
Шкафы, панели, коробки и другие аппараты

- 82-581 - Постав
- ЯКВВГ-4х2,5
- Сек. выключ. Панель 2
- Ввод №1-380В
- ЯВВГ-3х1,5+1х3,5
- КТП секция 2
- ЯВВГ-3х50+1х2,5
- В.Л. Носос горячей воды
- ЯВВ-3(1х3,5)х1х10
- В.Л. Носос горячей воды
- ЯВВ-3(1х3,5)х1х10
- КТП секция 1
- ЯВВГ-3х50+1х2,5
- ЯВВ-3(1х3,5)х1х10
- Шкаф ШИП (Ввод №1)
- ЯВВГ-2х2,5
- Шкаф ШИП (Ввод №1)
- ЯВВГ-2х2,5
- Ш. Шкаф ШИП (Ввод №1)
- Ш. Шкаф ШИП (Ввод №1)
- Ш. Шкаф ШИП (Ввод №1)
- ЯВВГ-4х2,5
- 20 - Носос Вокзучи.
- ЯВВ-4(1х2,5)
- 25 - Носос перекачка
- ЯВВ-4(1х2,5)
- 2а - СБП - Постав
- ЯКВВГ-4х2,5

25 - Постав
 ЯВВГ-3х2,5
 Шкаф реленый ШИП
 ЯКВВГ-27х2,5
 81-581 - Постав
 ЯКВВГ-4х2,5

903-9-030.89		ЭМ.Н
Нач. отд. Лысикин	Теплоносная станция с двумя тепловыми насосами типа ЯВМ-3000Т	Станция Москва Масштаб
Гл. спец. Лысенко		РП
Нач. отд. Шляков		Лист 10
Вед. инж. Савченко		Лист 12
	Шкаф ШИП открытый, Ш. Панель 1. Схема электрическая соединительная.	ВНИИК Проектная часть 2. Ростов-на-Дону

Альбом 6.90



- Заполняется при привязке проекта
~~✕~~ - Демонтировать

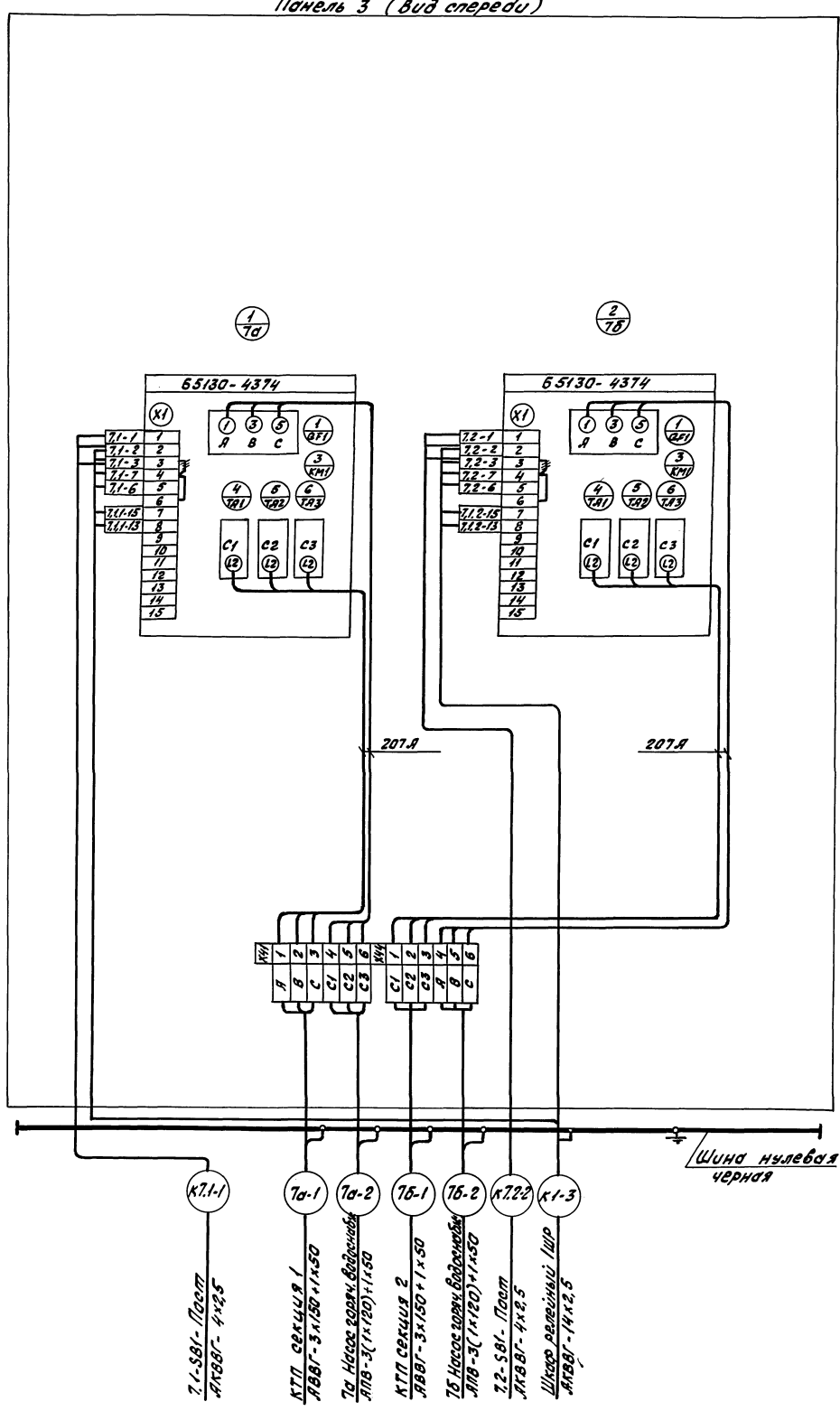
Шифр по плану: 1. 2. 3. 4. 5. 6. 7. 8. 9. 10. 11. 12. 13. 14. 15. 16. 17. 18. 19. 20. 21. 22. 23. 24. 25. 26. 27. 28. 29. 30. 31. 32. 33. 34. 35. 36. 37. 38. 39. 40. 41. 42. 43. 44. 45. 46. 47. 48. 49. 50. 51. 52. 53. 54. 55. 56. 57. 58. 59. 60. 61. 62. 63. 64. 65. 66. 67. 68. 69. 70. 71. 72. 73. 74. 75. 76. 77. 78. 79. 80. 81. 82. 83. 84. 85. 86. 87. 88. 89. 90. 91. 92. 93. 94. 95. 96. 97. 98. 99. 100.

- Щ-3
- Щ-2
- 83-1
- 83-2
- 2-1
- ЩОУ-2
- И-2
- И-1
- И-3
- И-4
- И-5
- И-6
- И-7
- И-8
- И-9
- И-10
- И-11
- И-12
- И-13
- И-14
- И-15
- И-16
- И-17
- И-18
- И-19
- И-20
- И-21
- И-22
- И-23
- И-24
- И-25
- И-26
- И-27
- И-28
- И-29
- И-30
- И-31
- И-32
- И-33
- И-34
- И-35
- И-36
- И-37
- И-38
- И-39
- И-40
- И-41
- И-42
- И-43
- И-44
- И-45
- И-46
- И-47
- И-48
- И-49
- И-50
- И-51
- И-52
- И-53
- И-54
- И-55
- И-56
- И-57
- И-58
- И-59
- И-60
- И-61
- И-62
- И-63
- И-64
- И-65
- И-66
- И-67
- И-68
- И-69
- И-70
- И-71
- И-72
- И-73
- И-74
- И-75
- И-76
- И-77
- И-78
- И-79
- И-80
- И-81
- И-82
- И-83
- И-84
- И-85
- И-86
- И-87
- И-88
- И-89
- И-90
- И-91
- И-92
- И-93
- И-94
- И-95
- И-96
- И-97
- И-98
- И-99
- И-100

903-9-030.89		ЭМ.Н	
Нач. отд. Лысенко	Масштаб	Лист 11	Листов 12
Нач. отд. Шляхов	РП	В.Н.И.К.	
Вед. инж. Савченко	Масштаб	Проектная часть	
Теплоагрегатная станция с двумя тепловыми насосами типа ЛБКМ-300Т			
ЩОУ Щит открытый Щ. Панель 2 Схема электрическая соединений			
25593-06 8			

Альбом Б.90

Панель 3 (вид спереди)



- Демонтировать

Шкаф, панель, проводка и электр. аппаратура

- К7.1-1
ТЭН
АКВВГ-4х2,5
- 7а-1
КТП сер.цш.1
АВВГ-3х150+1х50
- 7а-2
Теп. насос, электр. привод
АВВ-3(1х120)+1х50
- 7б-1
КТП сер.цш.2
АВВГ-3х150+1х50
- 7б-2
Теп. насос, электр. привод
АВВ-3(1х120)+1х50
- К7.2-2
ТЭН
АКВВГ-4х2,5
- К1-3
Шкаф, электр. щит
АКВВГ-14х2,5

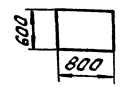
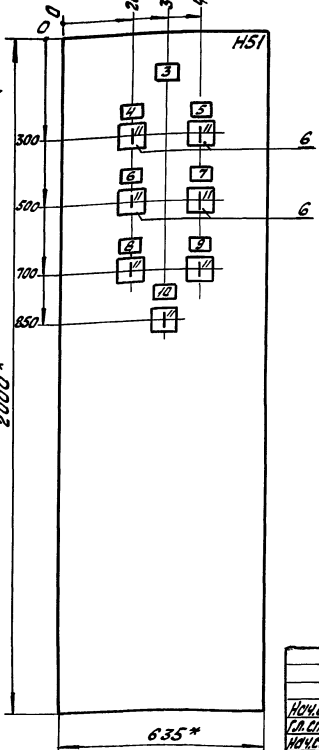
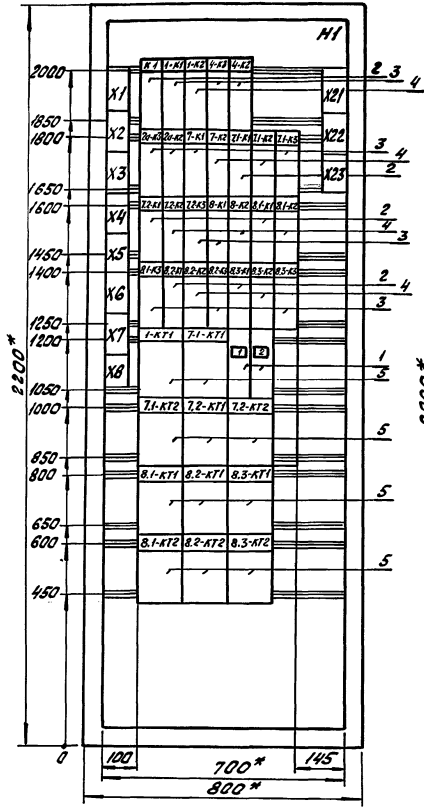
903-9-030.89		ЭМ.Н	
Исполн. Ласыкин	Теплонасосная станция с двумя тепловыми насосами типа ЯБКМ-3000Т	Станция	Монтаж
Т.в. спец. Ласыкин		РП	
Исполн. Шляков		Лист 12	Листов 12
Исполн. Савченко		В Н И К Проектная часть г. Ростов-на-Дону	
И.Копин	Щит открытый 1Щ, Панель 3, схема электрической связи		

Альбом 6.90

Вид спереди
Дверь не показана
↓

Дверь шкафа
Вид спереди

Вид А
М 1:50



1. * Размеры для справок.
2. В контуре табличек и аппаратов
номера надписей по перечню
надписей.

Шк. Металл. Таблички и аппар. Взам. шифр

		903-9-030.89 ЯЭМ.Н	
Начальн. Лисский В.В.	Проектант Лисский В.В.	Термоэлектрическая станция с обычн. тепловыми насос- сами типа ЛБХМ-3000Т	Стандарт РП
Гл. инж. Лисенко В.И.	Инж. Освальдов Ю.И.		Масштаб 1:10
Инж. Савченко Ю.И.	Инж. Клокова З.И.	Шкаф релейный ШР Чертеж общего вида.	Лист 1
Инж. Савченко Ю.И.	Инж. Савченко Ю.И.		Листов 8
		В.Н.И.У.К. Проектная часть г. Ростов-на-Дону	

Формат А3

Альбом 6

Формат	Зона	Пов.	Обозначение	Наименование	Кол.	Примечание
				Документация		
			903-9-030.89 ЯЭМ.Н	Чертеж общего вида		
			903-9-030.89 ЯЭМ.Н	Схема электрическая		
			4.1+4.5	соединений		
			903-9-030.89 ЯЭМ.Н	Перечень надписей		
			3.1+3.2			
				Сборочные единицы		
				Н1		
		1		Выключатель АК63-1М43 Jr 60А	SF1	
				отс. 1.5	2 SF2	
		2		Реле РП20М-21743	К1: 7.1-К1	
				20 U~220В	8.1-К1; 7.2-К1	
					6 8.3-К1; 8.2-К1	
		3		Реле РП20М-21743	1-К1	
				20 U~220В	4-К3	
					4-К2	
					20-К2	
					20-К3	
					7-К1	
					7.1-К3	
					7.2-К3	
					8-К1	
					8.1-К3	
					8.2-К3	
					12 8.3-К3	

Формат	Зона	Пов.	Обозначение	Наименование	Кол.	Примечание
		4		Реле РП20М-21743	1-К2	
				40 U~220В	7-К2	
					7.1-К2	
					7.2-К2	
					8-К2	
					8.1-К2	
					8.2-К2	
					8 8.3-К2	
		5		Реле РКВ11-43-11	1-КТ1	
				U~220В	7.1-КТ1	
					7.2-КТ1	
					7.2-КТ2	
					8.1-КТ1	
					8.2-КТ1	
					8.3-КТ1	
					8.1-КТ2	
					8.2-КТ2	
					11 8.3-КТ2	
					7.1-КТ2	

Шк. Металл. Таблички и аппар. Взам. шифр

		903-9-030.89 ЯЭМ.Н	
Начальн. Лисский В.В.	Проектант Лисский В.В.	Термоэлектрическая станция с обычн. тепловыми насос- сами типа ЛБХМ-3000Т	Стандарт РП
Гл. инж. Лисенко В.И.	Инж. Освальдов Ю.И.		Лист 2.1
Инж. Савченко Ю.И.	Инж. Клокова З.И.	Шкаф релейный ШР Чертеж общего вида технические данные аппаратов.	Листов 8
Инж. Савченко Ю.И.	Инж. Савченко Ю.И.		В.Н.И.У.К. Проектная часть г. Ростов-на-Дону

Альбом 6.80

Формат	Зачис	Лоз	Обозначение	Наименование	Кол	Примечание
				Н 51		
		6		Переключатель	20-СА1	
				УПЭ311-С225 рычаг	4-СА1	
					7,1-СА1	
					7,2-СА1	
					8,1-СА1	
					8,2-СА1	
					7 8,3-СА1	
				Блок из 10 зажи- мов на ток 25А	11	

903-9-030.89 ЯЭМ.Н Лист 22

Формат Я4

10

Панель	Строчка	Надпись	Лоз	Обозначение	Место надписи	Текст	Кол-во	Вид шрифта	Зачис	Таблич
			11	20-СА1						
				4-СА1						
				7,1-СА1						
				7,2-СА1						
				8,1-СА1						
				8,2-СА1						
				8,3-СА1	На ключе	Мест - 0 - 0вт	7			

903-9-030.89 ЯЭМ.Н Лист 32

Формат Я4

Имя, фамилия, Подпись и дата

Имя, фамилия, Подпись и дата

Альбом 6

Панель	Строчка	Надпись	Лоз	Обозначение	Место надписи	Текст	Кол-во	Вид шрифта	Зачис	Таблич
Панель										
		Табличка			К1		1			
		То же			1-К1		1			
		-1-			1-К2		1			
		"			4-К3		1			
		"			4-К2		1			
		"			20-К3		1			
		"			20-К2		1			
		"			7-К1		1			
		"			7-К2		1			
		"			7,1-К1		1			
		"			7,1-К2		1			
		"			7,1-К3		1			
		"			7,2-К1		1			
		"			7,2-К2		1			
		"			7,2-К3		1			
		"			8-К1		1			
		"			8-К2		1			
		"			8,1-К1		1			
		"			8,1-К2		1			
		"			8,1-К3		1			
		"			8,2-К1		1			
		"			8,2-К2		1			
		"			8,2-К3		1			
		"			8,3-К1		1			
		"			8,3-К2		1			
		"			8,3-К3		1			
		"			1-КТ1		1			
		"			7,1-КТ1		1			

Панель	Строчка	Надпись	Лоз	Обозначение	Место надписи	Текст	Кол-во	Вид шрифта	Зачис	Таблич
		Табличка			7,1-КТ2		1			
		То же			7,2-КТ1		1			
		"			7,2-КТ2		1			
		"			8,1-КТ1		1			
		"			8,2-КТ1		1			
		"			8,3-КТ1		1			
		"			8,1-КТ2		1			
		"			8,2-КТ2		1			
		"			8,3-КТ2		1			
	1	СФ1			Ввод №1	У-220В 50 Гц	1			
	2	СФ2			Ввод №2	У-220В 50 Гц	1			
Дверь										
	3	-	Табличка		Шкаф релейный / ШР		1			
	4	20-СА1	То же		Насос 20 Избиратель управления		1			
	5	4-СА1	-"		Насос 4 Избиратель управления		1			
	6	7,1-СА1	-"		Насос 7,1 Избиратель управления		1			
	7	7,2-СА1	-"		Насос 7,2 Избиратель управления		1			
	8	8,1-СА1	-"		Насос 8,1 Избиратель управления		1			
	9	8,2-СА1	-"		Насос 8,2 Избиратель управления		1			
	10	8,3-СА1	-"		Насос 8,3 Избиратель управления		1			

903-9-030.89 ЯЭМ.Н

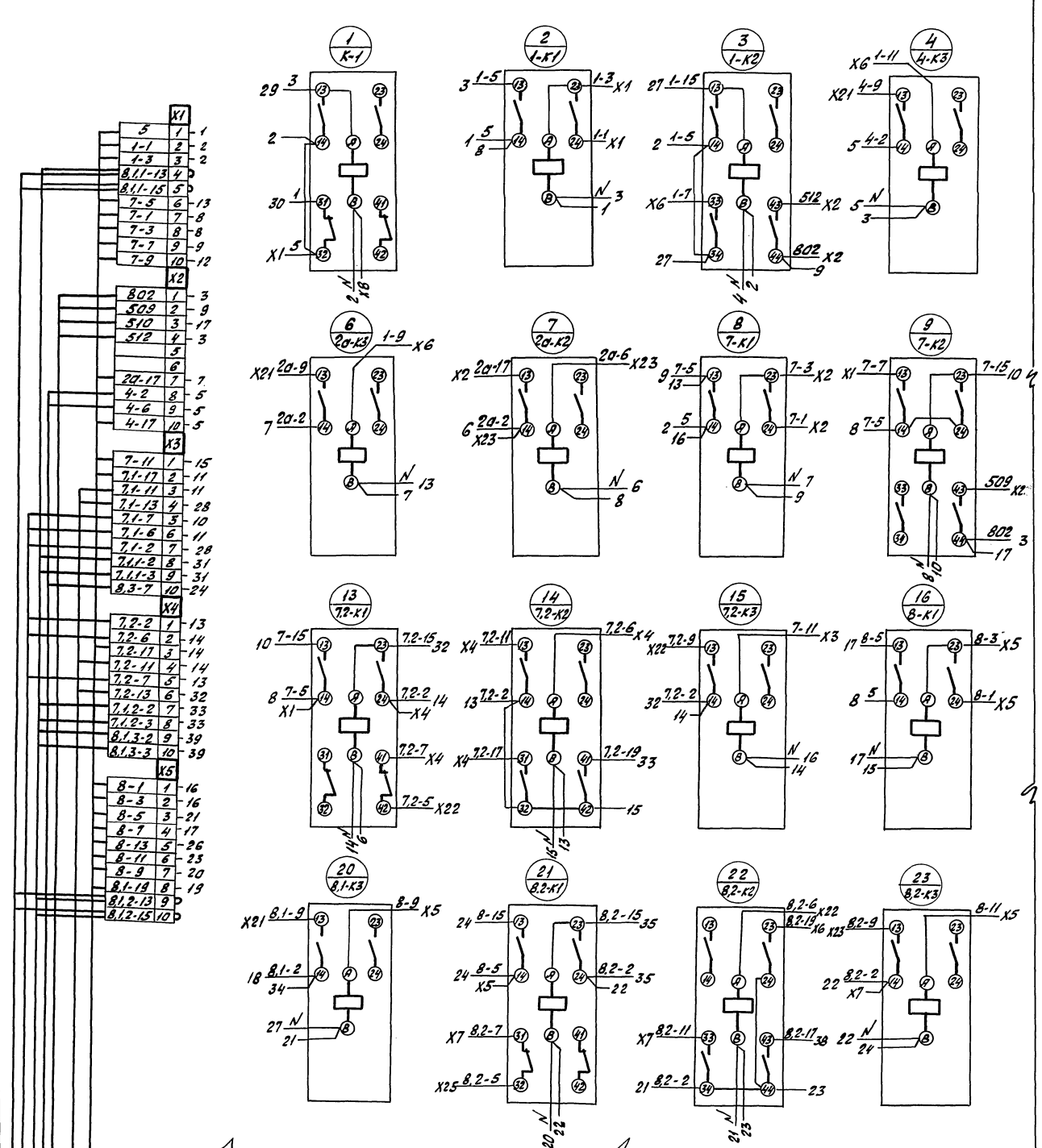
Исполн. Мельник
 Проверка Шенко
 Проект Исидорова
 Техник Исидорова
 Исполн. Савченко

Термодинамическая станция в объеме тепловых насосов типа ЛБКМ-3000Т Шкаф релейный ШР. Перечень надписей

Лист 3,1
 8
 8
 8
 Проектная часть в разобранном виде

Вид спереди

Л.160М.6.90



см. лист 4.3

см. лист 4.2

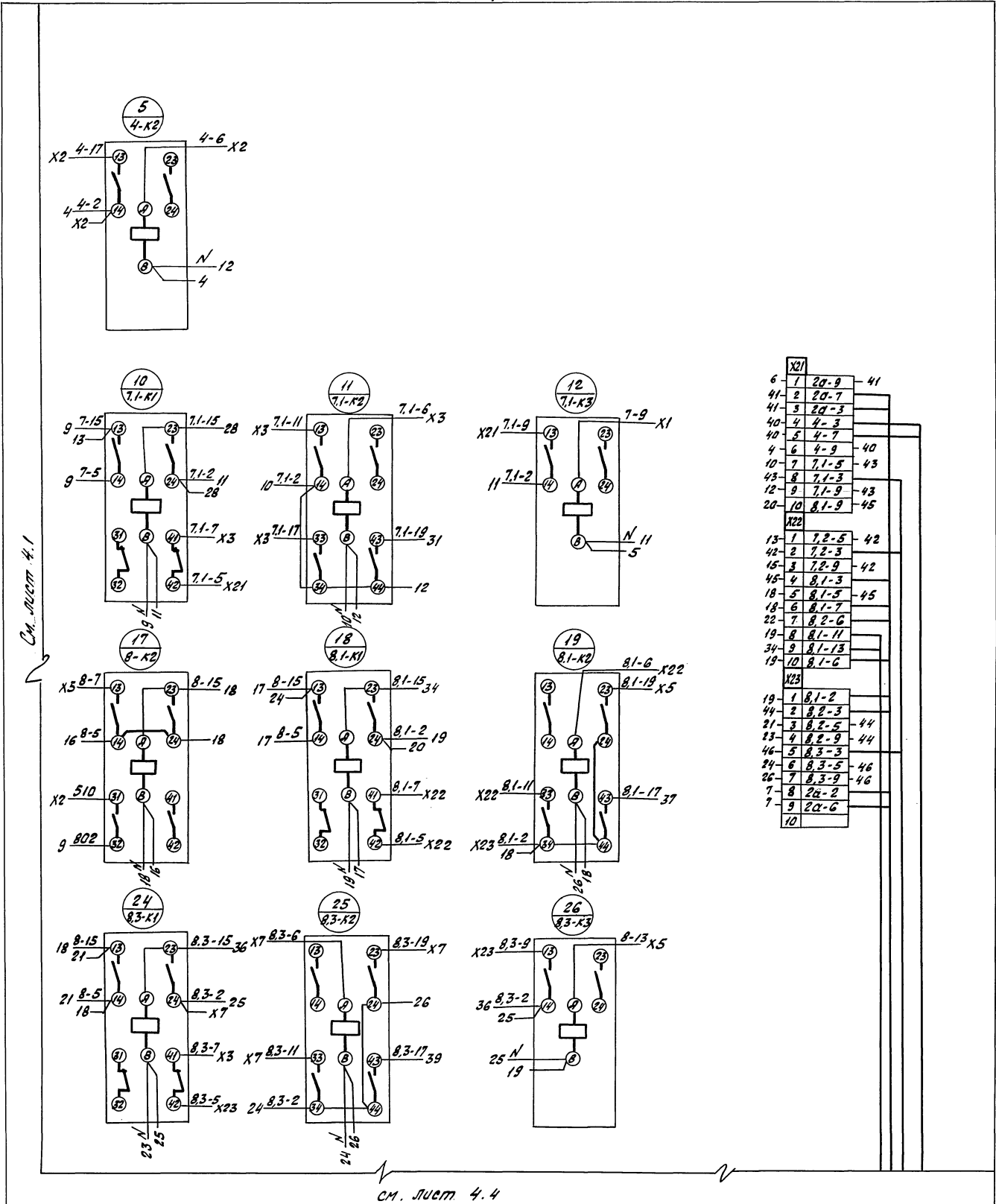
Схематический план

Панель		Дверь	
Лист 4.1	Лист 4.2	Лист 4.3	Лист 4.4

903-9-030.89		ЛЭМ.Н	
Мастер Лысков	Теплососная станция с двумя тепловыми насосами типа ЛВКМ-3000Т	Студент	Маска
Инженер Лысков		РП	
Инженер Лысков		Лист 4.4	Листов 8
Инженер Лысков	Школа реверный ТШР. Схема электрическая соединений	В.Н.И.К. Проектная часть 2. Ростов. не. дом	
25593-06		12	

Вид спереди

Альбом 6.90



X21			
6	1	20-9	41
41	2	20-7	
41	3	20-3	
40	4	4-3	
40	5	4-7	
4	6	4-9	40
10	7	7.1-5	43
43	8	7.1-3	
12	9	7.1-9	43
20	10	8.1-9	45
X22			
13	1	7.2-5	42
42	2	7.2-3	
45	3	7.2-9	42
45	4	8.1-3	
18	5	8.1-5	45
18	6	8.1-7	
22	7	8.2-6	
19	8	8.1-11	
34	9	8.1-13	
19	10	8.1-6	
X23			
19	1	8.1-2	
44	2	8.2-3	
21	3	8.2-5	44
23	4	8.2-9	44
46	5	8.3-3	
24	6	8.3-5	46
26	7	8.3-9	46
7	8	8.2-2	
7	9	8.2-6	
10			

Схематический план

Панель Дверь

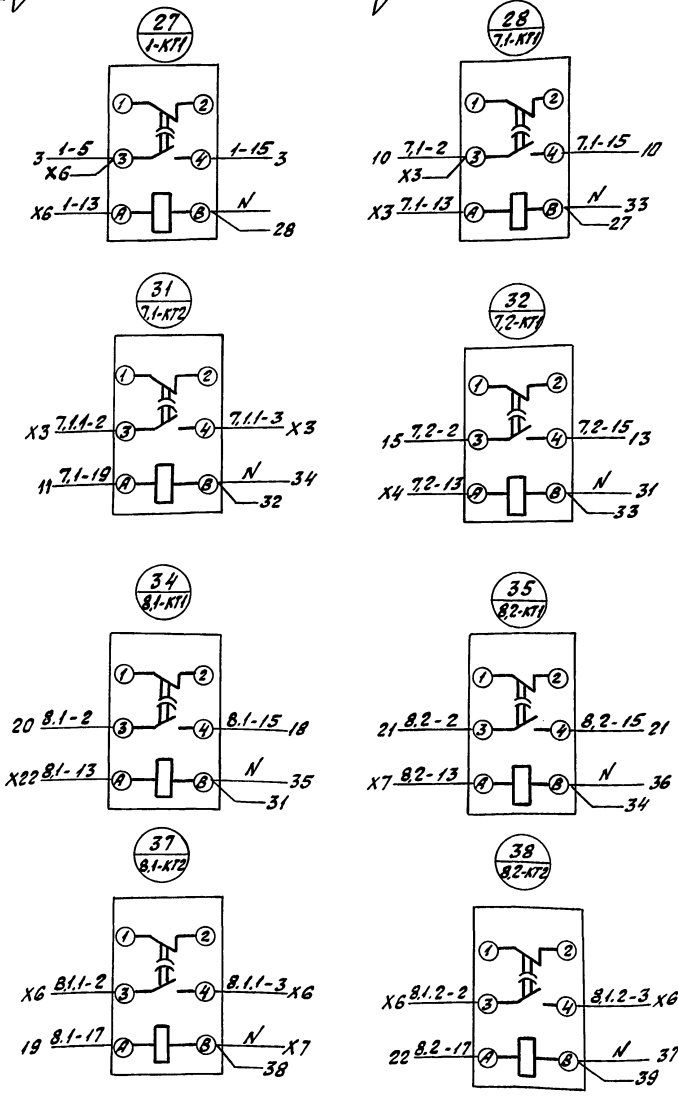
Лист 4.1	Лист 4.2	Лист 4.5
Лист 4.3	Лист 4.4	

		903-9-030.89	Л.Э.М.Н
Начальн. Лысыкин		Теплопункционная станция с двумя тепловыми насосами типа ЛЭМН-3000 Т.	Стая Носса Мокшатов
Гл. спец. Лысенко			
Начальн. Оселадца			
Вед. инж. Савченко			
Техник Царев	Хлебу		Лист 4.4 Лист 4.5
Инж. Савченко		Школа релейный ИШР. Схемы электрическая соединении	В.Н.И.К. Проектная часть в. Раств.-на-Дону

Львов 6.90

Вид сверху
см. лист 4.1

X6	1	27
1-5	2	3
1-7	3	6
1-9	4	4
1-11	5	27
1-13	6	37
8.1.1-2	7	37
8.1.1-3	8	38
8.1.2-2	9	38
8.1.2-3	10	22
8.2-19		
X7	1	37
N	2	X8
8.2-7	3	21
8.2-11	4	22
8.2-13	5	35
8.2-2	6	23
8.3-6	7	25
8.3-13	8	36
8.3-11	9	25
8.3-19	10	25
8.3-2		24
X8	1	
7.1.1-13	2	
8.1.3-13	3	
8.1.3-15	4	29
10	5	30
20	6	X7
N	7	1
7.1.1-15	8	
7.1.2-13	9	
7.1.2-15	10	



см. лист 4.4

- X5 Шит ЦС
- 7-K2 Шит Щ04 по проекту АТМ
- X2-2 Коробка 2-СК2
- X1 Коробка СК1
- X3 Коробка СК3
- X4 Пульт управления ПУ
- Шит ЦС Панель 1 по проекту ЭМ
- Шит ЦС Панель 2 по проекту ЭМ

Схематический план

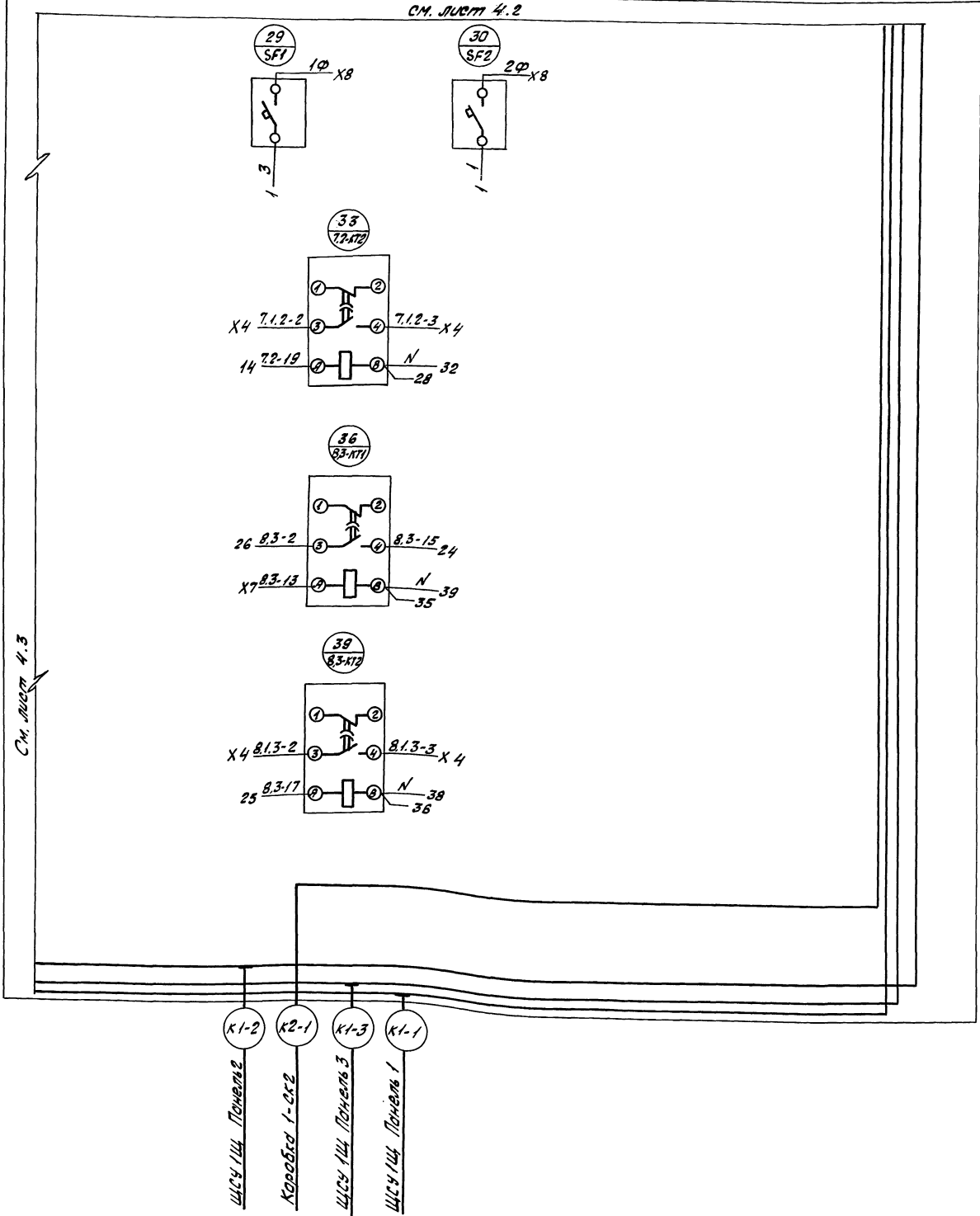
Панель		Дверь
Лист 4.1	Лист 4.2	Лист 4.5
Лист 4.3	Лист 4.4	

903-9-030.89		АЭМ, Н
Нач. отд. Лысенко	Теплонасосная станция с двумя тепловыми насосами типа ЛВМ-300Т	Студия Москва Масштаб
Нач. отд. Оселедчик		РП
Вед. техн. Собченко		Лист 4.3 Листов 6
Техник. Ключаева	Щитов релейный 1 ШР. Схема электрическая соединенная.	В Н И Ч К Проектная часть г. Ростов-на-Дону
И. Конта Собченко		

Альбом 6.90

Вид сверху

см. лист 4.2



Схематический план

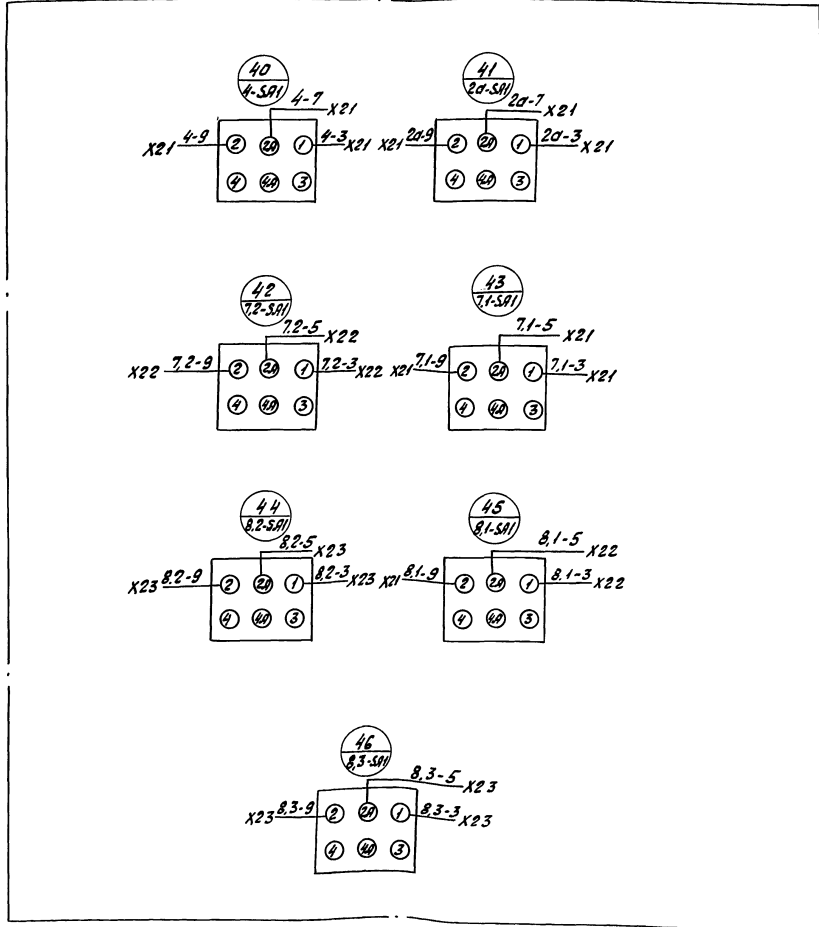
Панель Дверь

Лист 4.1	Лист 4.2	Лист 4.5
Лист 4.3	Лист 4.4	

903-9-030.89		АЭМ.Н	
Исполн. Ласыкин	Теплонасосная станция	Исполн. Массе	Исполн. Мещин
Гл. инж. Лысенко	в здании теплоцентрали	РП	
Инж. Петр. Освальд	соими типом АЭМ-30007		
Бриг. инж. Савченко			Лист 4.4 Листов 6
Техник Исеева			В.Н.И.У.К.
	Щитов релейный ШР		Проектная часть
	Схема электрическая		и. Работ. на Дому
Исполн. Савченко			

Яльгам Б. 90

Дверь шкафа



Схематический план

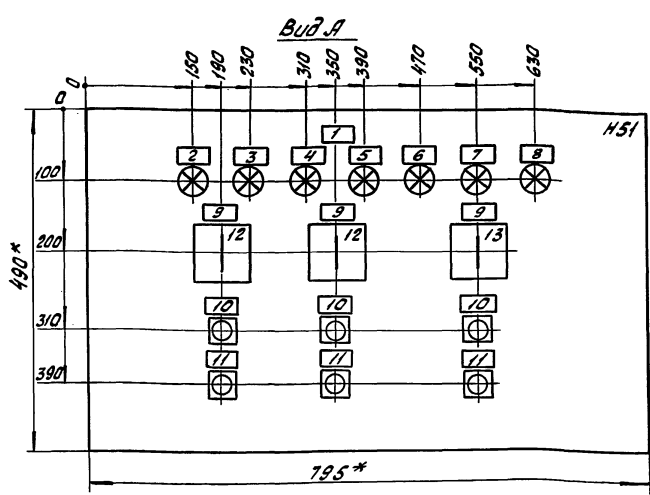
Панель Дверь

Лист 4.1	Лист 4.2	Лист 4.5
Лист 4.3	Лист 4.4	

		903-9-030.89.		Я.Я.М.Н	
Исполн. Ивочкин	Провер. Лысенко	Тепловая станция	Станция	Масса	Машин
Исполн. Лысенко	Провер. Зин	объем тепловой	РП		
Исполн. Савченко	Провер. Ивочкин	станции типа ЯВМ-3000			
Исполн. Савченко	Провер. Ивочкин				
Исполн. Савченко	Провер. Ивочкин	Истор. действующий			
Исполн. Савченко	Провер. Ивочкин	Схема электрическая			
Исполн. Савченко	Провер. Ивочкин	соединений.			
		25593-06		16	

Имя, Инициалы, Подпись и дата (включая год)

Альбом 6. 90



- 1. * Размеры для справок.
- 2. Неуказанные предельные отклонения размеров по 9 классу точности.
- 3. В кантуре табличек и аппаратов указаны номера надписей по перечню надписей.

903-9-030.89.		АЭМ.Н	
Нач.отд. Лисыкин	Нач.спец. Лысенко	Теплонасосная станция с двумя тепловыми насосами типа ЯБХМ-30007	Станд. Лист
Нач.прот. Исраев	Техник. Исраев	Пульт управления ПУ. Чертеж общего вида.	Лист 3
Инж. Вайнж. Савченко	Инж. Савченко		Листов 8
		В Н И Ц К Проектная часть в Ростове-на-Дону	

Формат А3

Альбом 6

Формат	Зона	Поз.	Обозначение	Наименование	Кол.	Примечание
<u>Документация</u>						
			903-9-030.89. АЭМ.Н. 5	Чертеж общего вида		
			903-9-030.89. АЭМ.Н. 6	Схема электрическая соединений		
			903-9-030.89. АЭМ.Н. 7	Перечень надписей		
<u>Сборочные единицы</u>						
Н51						
	1			Переключатель ЧП5313Ф150 рчк об	1	8-СЯ1
	2			Переключатель ЧП5311-С225 рчк об	2	7-СЯ1
	3			Выключатель КЕ011У3 цел. 4 черн.	3	8-СБ2
	4			Выключатель КЕ011У3 цел. 5 красн.	3	7-СБ1
	5			Арматура ДЕ323221У2	7	8-СБ1

Альбом 6

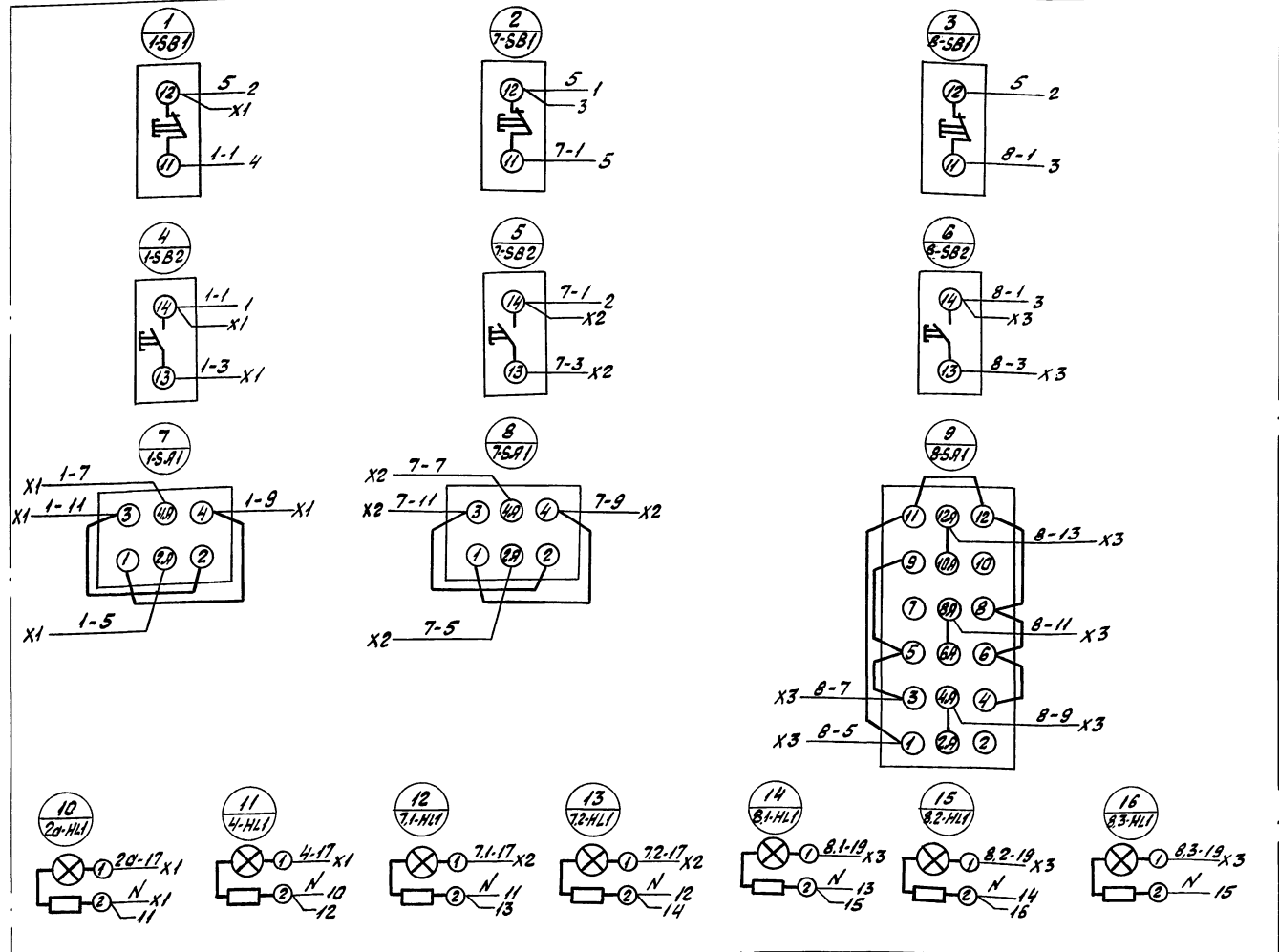
Панель	Строчка	Надпись	Поз. Обозначение	Места надписи	Текст	Кол.во	Вид шрифта	3000-табл.
<u>Крышка пульта</u>								
1		Табличка			Пульт управления ПУ	1		
2	2а-Н1	То же			Насос 2а	1		
3	4-Н1	"			Насос 4	1		
4	7.1-Н1	"			Насос 7.1	1		
5	7.2-Н1	"			Насос 7.2	1		
6	8.1-Н1	"			Насос 8.1	1		
7	8.2-Н1	"			Насос 8.2	1		
8	8.3-Н1	"			Насос 8.3	1		
9	1-СЯ1							
					7-СЯ1			
					8-СЯ1			Выбор рабочего насоса
					10-СБ2			3
					7-СБ2			
					8-СБ2			Пуск
					11-СБ1			3
					7-СБ1			
					8-СБ1			Стан
					12-СЯ1			3
					7-СЯ1			На ключе
					13-СЯ1			То же

Альбом 6

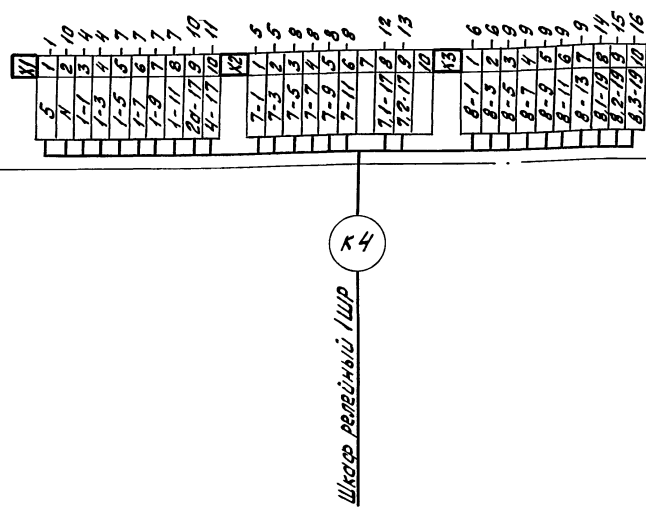
903-9-030.89.		АЭМ.Н	
Нач.отд. Лисыкин	Нач.спец. Лысенко	Теплонасосная станция с двумя тепловыми насосами типа ЯБХМ-30007	Станд. Лист
Нач.прот. Исраев	Техник. Исраев	Пульт управления ПУ. Перечень надписей.	Лист 7
Инж. Вайнж. Савченко	Инж. Савченко		Листов 8
		В Н И Ц К Проектная часть в Ростове-на-Дону	

Альбом 6.90

Вид со стороны монтажа
Крышка пульты поднята



Вид спереди
Дверь не показана



Имя, фамилия, Подпись и дата
1959.12

		903-9-030.89		ЛЭМ.Н	
Нач.отд.	Лысыных			Теплонасосная станция с	Станция
Гл.спец.	Лысыных			бвчмя тепловыми насосами типа ЛЭМ-3000Т	Масел
Нач.сет.	Павлов				Масштаб
Вед.инж.	Савченко				рп
Инж.	Чеснов				Лист 3
Техник	Целева				Листов 6
И.с.инж.	Савченко				В Н И У К
				Проектная часть	
				с Р.отб.на.Лич	
				25593-06 (18)	