

---

МЕЖГОСУДАРСТВЕННЫЙ СОВЕТ ПО СТАНДАРТИЗАЦИИ, МЕТРОЛОГИИ И СЕРТИФИКАЦИИ  
(МГС)  
INTERSTATE COUNCIL FOR STANDARDIZATION, METROLOGY AND CERTIFICATION  
(ISC)

---

МЕЖГОСУДАРСТВЕННЫЙ  
СТАНДАРТ

ГОСТ  
34276—  
2017

---

## ГРУНТЫ

### Методы лабораторного определения удельного сопротивления пенетрации

Издание официальное



Москва  
Стандартинформ  
2017

## Предисловие

Цели, основные принципы и основной порядок проведения работ по межгосударственной стандартизации установлены в ГОСТ 1.0—2015 «Межгосударственная система стандартизации. Основные положения» и ГОСТ 1.2—2015 «Межгосударственная система стандартизации. Стандарты межгосударственные, правила и рекомендации по межгосударственной стандартизации. Правила разработки, принятия, обновления и отмены»

### Сведения о стандарте

1 РАЗРАБОТАН Региональной общественной научной организацией «Охотинское общество грунтоведов» (РОНО «Охотинское общество грунтоведов»), ОАО «Трест геодезических работ и инженерных изысканий» («Трест ГРИИ»), Научно-исследовательским, проектно-изыскательским и конструкторско-технологическим институтом оснований и подземных сооружений им. Н.М. Герсеванова (НИИОСП им. Н.М. Герсеванова) ОАО «НИЦ «Строительство», Обществом с ограниченной ответственностью НТЦ «Технологии XXI века» (ООО НТЦ «Технологии XXI века»), Обществом с ограниченной ответственностью «Центр генетического грунтоведения» (ООО «ЦГГ»), Обществом с ограниченной ответственностью «Геологический центр Санкт-Петербургского государственного университета» (ООО «Геологический центр СПбГУ»), АО «ЛЕНМОРНИИПРОЕКТ»

2 ВНЕСЕН Техническим комитетом по стандартизации ТК 465 «Строительство»

3 ПРИНЯТ Межгосударственным советом по стандартизации, метрологии и сертификации (протокол от 25 сентября 2017 г. № 103-П)

За принятие проголосовали:

Краткое наименование страны по МК (ИСО 3166) 004—97	Код страны по МК (ИСО 3166) 004—97	Сокращенное наименование национального органа по стандартизации
Армения	AM	Минэкономики Республики Армения
Беларусь	BY	Госстандарт Республики Беларусь
Киргизия	KG	Кыргызстандарт
Россия	RU	Росстандарт
Узбекистан	UZ	Узстандарт

4 Приказом Федерального агентства по техническому регулированию и метрологии от 20 октября 2017 г. № 1465-ст межгосударственный стандарт ГОСТ 34276—2017 введен в действие в качестве национального стандарта Российской Федерации с 1 марта 2018 г.

5 ВВЕДЕН ВПЕРВЫЕ

*Информация об изменениях к настоящему стандарту публикуется в ежегодном информационном указателе «Национальные стандарты», а текст изменений и поправок — в ежемесячном информационном указателе «Национальные стандарты». В случае пересмотра (замены) или отмены настоящего стандарта соответствующее уведомление будет опубликовано в ежемесячном информационном указателе «Национальные стандарты». Соответствующая информация, уведомление и тексты размещаются также в информационной системе общего пользования — на официальном сайте Федерального агентства по техническому регулированию и метрологии в сети Интернет ([www.gost.ru](http://www.gost.ru))*

© Стандартиформ, 2017

В Российской Федерации настоящий стандарт не может быть полностью или частично воспроизведен, тиражирован и распространен в качестве официального издания без разрешения Федерального агентства по техническому регулированию и метрологии

## Содержание

1 Область применения . . . . .	1
2 Нормативные ссылки . . . . .	1
3 Термины и определения . . . . .	2
4 Основные нормативные положения . . . . .	2
5 Методы определения удельного сопротивления пенетрации . . . . .	2
Приложение А (справочное) Принципиальная схема конструкции пенетрометра . . . . .	5
Приложение Б (справочное) Графический способ установления численных значений удельного сопротивления пенетрации . . . . .	6
Приложение В (рекомендуемое) Разновидности глинистых грунтов по сопротивлению недренированному сдвигу (удельному сопротивлению пенетрации). . . . .	7

**ГРУНТЫ****Методы лабораторного определения удельного сопротивления пенетрации**

Soils.

Methods of laboratory determination of the specific resistance to penetration

Дата введения — 2018—03—01

**1 Область применения**

Настоящий стандарт распространяется на дисперсные связные органоминеральные (илы, сапропели) и минеральные (глинистые) грунты и устанавливает методы лабораторного определения удельного сопротивления пенетрации (сопротивления недренированному сдвигу) в ненарушенном (природном) сложении при исследовании этих грунтов для строительства.

Настоящий стандарт не распространяется на глинистые грунты, содержащие крупнообломочные включения более 2 мм в количестве более 10 %, а также на грунты в мерзлом состоянии.

**2 Нормативные ссылки**

В настоящем стандарте использованы нормативные ссылки на следующие межгосударственные стандарты:

ГОСТ 5180—2015 Грунты. Методы лабораторного определения физических характеристик

ГОСТ 9147—80 Посуда и оборудование лабораторные фарфоровые. Технические условия

ГОСТ 12071—2014 Грунты. Отбор, упаковка, транспортирование и хранение образцов

ГОСТ 12248—2010 Грунты. Методы лабораторного определения характеристик прочности и деформируемости

ГОСТ 25100—2011 Грунты. Классификация

ГОСТ 25336—82 Посуда и оборудование лабораторные стеклянные. Типы, основные параметры и размеры

ГОСТ 30416—2012 Грунты. Лабораторные испытания. Общие положения

ГОСТ OIML R 76-1—2011 Государственная система обеспечения единства измерений. Весы неавтоматического действия. Часть 1. Метрологические и технические требования. Испытания

ГОСТ OIML R 111-1—2009 Государственная система обеспечения единства измерений. Гирь классов  $E_1$ ,  $E_2$ ,  $F_1$ ,  $F_2$ ,  $M_1$ ,  $M_{1-2}$ ,  $M_2$ ,  $M_{2-3}$  и  $M_3$ . Часть 1. Метрологические и технические требования

**П р и м е ч а н и е** — При пользовании настоящим стандартом целесообразно проверить действие ссылочных стандартов в информационной системе общего пользования — на официальном сайте Федерального агентства по техническому регулированию и метрологии в сети Интернет или по ежегодному информационному указателю «Национальные стандарты», который опубликован по состоянию на 1 января текущего года, и по выпускам ежемесячного информационного указателя «Национальные стандарты» за текущий год. Если ссылочный стандарт заменен (изменен), то при пользовании настоящим стандартом следует руководствоваться заменяющим (измененным) стандартом. Если ссылочный стандарт отменен без замены, то положение, в котором дана ссылка на него, применяется в части, не затрагивающей эту ссылку.

### 3 Термины и определения

В настоящем стандарте применены следующие термины с соответствующими определениями:

3.1 **пенетрация:** Косвенный метод определения физико-механических свойств грунтов путем внедрения наконечника (конический зонд, шариковый штамп) в грунт на глубину, не превышающую высоту зонда.

3.2 **сопротивление недренированному сдвигу  $c_u$ , кПа:** Прочность глинистых грунтов, определяемая по результатам недренированных лабораторных или полевых испытаний (трехосные испытания, вращательный срез и др.).

3.3 **дисперсный грунт:** Грунт, состоящий из совокупности твердых частиц, зерен, обломков и других элементов, между которыми есть физические, физико-химические или механические структурные связи.

3.4 **минеральный грунт:** Грунт, состоящий из неорганических веществ.

3.5 **глинистый грунт:** Связный грунт, состоящий в основном из пылеватых и глинистых (не менее 3 %) частиц, обладающий свойством пластичности ( $I_p \geq 1 \%$ ).

### 4 Основные нормативные положения

4.1 Общие требования к исследованиям грунтов для строительства — по ГОСТ 12071, ГОСТ 12248, ГОСТ 25100 и ГОСТ 30416.

4.2 Значение удельного сопротивления пенетрации (сопротивление недренированному сдвигу) определяется прибором — конусным пенетрометром.

4.3 Значение удельного сопротивления пенетрации (сопротивление недренированному сдвигу) определяется в образце грунта при естественной влажности.

4.4 Размер испытуемого образца:  $h \geq 30$  мм,  $D \geq 70$  мм.

4.5 Удельное сопротивление пенетрации численно равно отношению вертикального усилия, передаваемого на конус, в килограмм-силах к квадрату глубины погружения конуса в сантиметрах.

4.6 Глубину погружения конуса определяют с погрешностью 0,1 мм.

4.7 Погрешность результатов параллельных определений не должна превышать 0,2 мм от средней определяемой величины. Если расхождение между результатами двух параллельных определений превышает 0,5 мм, число определений следует увеличить до трех и более.

За окончательный результат измерений следует принимать среднее арифметическое результатов определений.

4.8 Значение удельного сопротивления пенетрации определяется с точностью 0,01 кгс/см<sup>2</sup> (1 кПа).

### 5 Методы определения удельного сопротивления пенетрации

#### 5.1 Аппаратура и материалы

Пенетрометр с коническим зондом (угол раскрытия 30°, высота  $\geq 50$  мм, масса 300 г) (приложение А).

Весы лабораторные по ГОСТ OIML R 76-1 с гирями по ГОСТ OIML R 111-1.

Шкаф сушильный.

Щипцы тигельные.

Кольца-пробоотборники (сдвиговое кольцо:  $d = 71$  мм,  $h = 35$  мм).

Бюксы алюминиевые ВС-1 с крышками

Шпатель металлический по ГОСТ 9147.

Нож с прямым лезвием.

Металлическая струна.

Чашки фарфоровые по ГОСТ 9147.

Вазелин технический.

Секундомер.

Эксикатор по ГОСТ 25336.

Журнал.

#### 5.2 Подготовка к испытаниям

5.2.1 Установить прибор горизонтально.

5.2.2 Установить нулевое показание на шкале с нониусом 9 (рисунок А.1): придерживая конус 7, нажимают кнопку, перемещают подвижный стержень с грузом 10.

5.2.3 Смазать рабочий зонд тонким слоем вазелина.

5.2.4 Вырезать из монолита грунта образец кольцом-пробоотборником.

5.2.5 Испытуемый образец должен иметь ровные и защищенные горизонтальные поверхности.

5.2.6 Установить на рабочий столик 2 испытуемых образца.

5.2.7 Конус 7 в заблокированном (поднятом) положении должен касаться поверхности испытуемого образца грунта.

5.2.8 Вращая установочный винт 6, опустить острие конуса 7 до соприкосновения с поверхностью образца. Правильность положения конуса 7 проверяют передвиганием кольца с грунтом по рабочему столику 2 пенетromетра: при точной установке острие конуса 7 вычерчивает тонкую линию.

### 5.3 Проведение испытания

#### 5.3.1 Пенетрация одним усилием

5.3.1.1 Нажать на кнопку-фиксатор 8.

5.3.1.2 Дать возможность конусу 7 погрузиться в грунт. Если время проникновения конуса 7 превышает 5 с (постоянное плавное погружение), грунт считается структурно неустойчивым. На такие грунты настоящий стандарт не распространяется.

5.3.1.3 Снять отсчет по шкале с нониусом 9 с точностью до 0,1 мм.

5.3.1.4 Если глубина погружения конуса достигла 10 мм и более, испытание прекращают.

5.3.1.5 Число определений величины глубины погружения конуса в грунт должно быть не менее четырех (по две пенетрации на каждой стороне образца).

#### 5.3.2 Ступенчатая пенетрация

5.3.2.1 Нажать на кнопку-фиксатор 8.

5.3.2.2 Дать возможность конусу 7 погрузиться в грунт.

5.3.2.3 Снять отсчет по шкале с нониусом 9 с точностью до 0,1 мм.

5.3.2.4 Если глубина погружения конуса 7 составила менее 10 мм, производить дальнейшее вдавливание конуса путем приложения возрастающей ступенями нагрузки. Ступени нагрузки на конус выбирают в зависимости от показателя текучести испытуемого грунта:

- текучая —  $(0,05 \pm 0,002)$  кгс;
- текучепластичная —  $(0,15 \pm 0,002)$  кгс;
- мягкопластичная —  $(0,3 \pm 0,002)$  кгс;
- тугопластичная —  $(0,5 \pm 0,002)$  кгс;
- полутвердая —  $(0,75 \pm 0,002)$  кгс;
- твердая —  $(1 \pm 0,002)$  кгс.

5.3.2.5 Каждую ступень нагрузки выдерживают до условной стабилизации деформации, составляющей не более 0,1 мм за 15 с.

5.3.2.6 Каждое испытание производится на нескольких ступенях нагрузки в зависимости от показателя текучести грунта в соответствии с п. 5.3.2.4 настоящего стандарта. В результате общая глубина погружения конуса 7 в грунт должна достигать 10 мм.

5.3.2.7 Для определения удельного сопротивления пенетрации (сопротивления недренированному сдвигу) необходимо сделать не менее двух точек пенетрации на каждой (верхней и нижней) поверхности образца.

5.3.2.8 Точки следует распределить на поверхности испытуемого образца так, чтобы на получаемую глубину проникновения конуса в грунт не влияли предыдущие единичные измерения и близость к краю образца.

5.3.2.9 Расстояние между двумя точками (внешние границы проникновения конуса в грунт) должно быть не менее 14 мм.

5.3.2.10 Результаты опытов записывают в журнал.

5.3.2.11 После каждого испытания подвижную часть пенетromетра с конусом 7 следует поднять и зафиксировать его кнопкой-фиксатором 8, тщательно очистить и протереть зонд.

5.3.2.12 Из грунта отобрать пробы по ГОСТ 12071 массой 15—20 г для определения влажности по ГОСТ 5180.

#### 5.4 Обработка испытаний

5.4.1 Значение удельного сопротивления пенетрации грунтов, кгс/см<sup>2</sup> (кПа), вычисляют по формуле

$$R = \frac{P}{h^2}, \quad (1)$$

где  $R$  — удельное сопротивление пенетрации, кгс/см<sup>2</sup> (кПа);

$P$  — вес конуса (с грузом), кгс;

$h$  — глубина проникновения конуса в грунт, см.

5.4.2 В органо-минеральных и минеральных глинистых грунтах текучей и пластичной консистенций удельное сопротивление пенетрации численно равно сопротивлению недренированному сдвигу:  $R = c_u$ .

5.4.3 По данным каждого опыта строят график зависимости квадрата глубины погружения конуса  $h^2$  от вертикального усилия, передаваемого на конус  $P$ , на котором точки должны располагаться на прямой, выходящей из начала координат (приложение Б).

В этом случае для определения  $R$  с графика снимают любое значение  $P$  и соответствующее ему значение  $h^2$ .

5.4.4 В случае отклонения точек от одной прямой,  $R$  определяют как среднее арифметическое полученных значений на каждой ступени нагрузки.

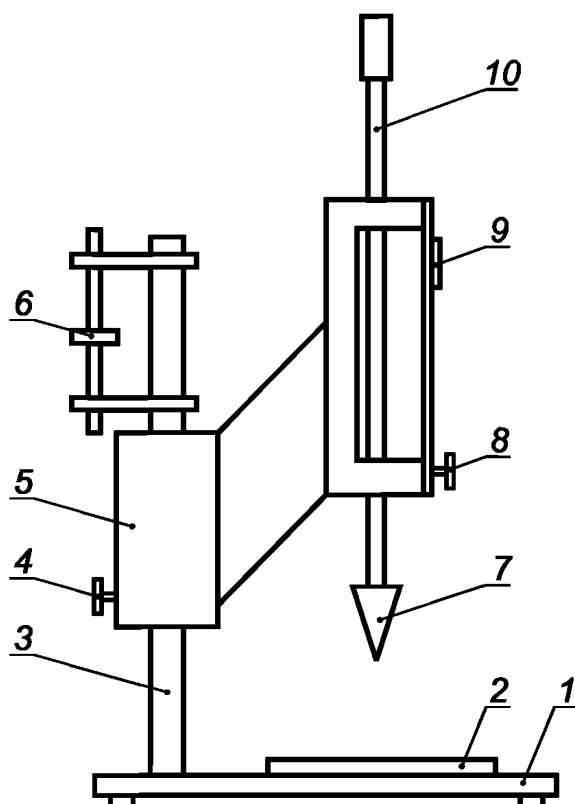
5.4.5 В случае, когда график зависимости  $h^2$  от  $P$  пересекает ось  $P$ , для расчета  $R$  из значения  $P$  вычитают поправку  $P_x$ .

5.4.6 За нормативное значение  $R$  принимают среднее арифметическое частных значений  $R$ , полученных по результатам опытов на верхней и нижней поверхностях образца.

5.4.7 Разновидности грунтов по удельному сопротивлению пенетрации  $R$ , кПа (сопротивлению недренированному сдвигу  $c_u$ , кПа), определяют согласно приложению В.

Приложение А  
(справочное)

Принципиальная схема конструкции пенетromетра



1 — основание; 2 — рабочий столик; 3 — стойка; 4 — фиксирующий винт; 5 — подвижный корпус; 6 — установочный винт;  
7 — конус; 8 — кнопка-фиксатор; 9 — шкала с нониусом; 10 — подвижный стержень с грузом

Рисунок А.1 — Пенетromетр с коническим зондом

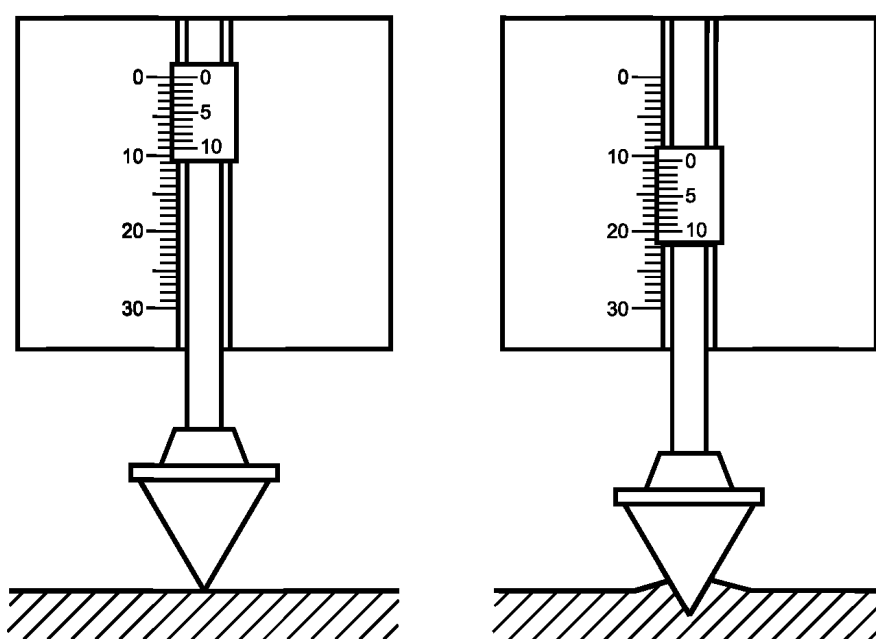
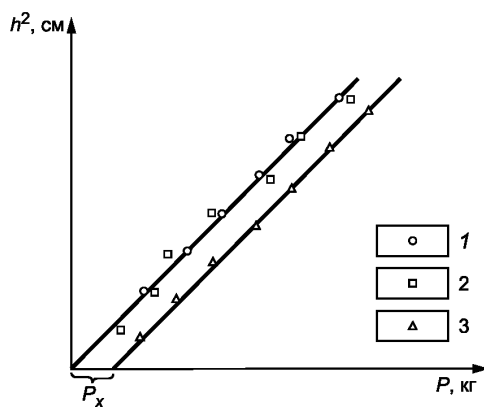


Рисунок А.2 — Снятие показаний глубины погружения конуса в грунт ненарушенного сложения



Приложение Б  
(справочное)Графический способ установления численных значений  
удельного сопротивления пенетрации

- 1 —  $R$  определяется по любой точке; 2 —  $R$  определяется по среднему арифметическому из частных значений;  
3 — из значений  $P$  вычитается  $P_x$

Рисунок Б.1

Приложение В  
(рекомендуемое)Разновидности глинистых грунтов по сопротивлению недренированному сдвигу  
(удельному сопротивлению пенетрации)

Т а б л и ц а В.1

Разновидность глинистых грунтов	Сопротивление недренированному сдвигу $c_u$ , кПа
Чрезвычайно низкой прочности	$c_u \leq 10$
Очень низкой прочности	$10 < c_u \leq 20$
Низкой прочности	$20 < c_u \leq 40$
Средней прочности	$40 < c_u \leq 75$
Высокой прочности	$75 < c_u \leq 150$
Очень высокой прочности	$150 < c_u \leq 300$
Чрезвычайно высокой прочности	$c_u > 300$

Ключевые слова: грунт, удельное сопротивление пенетрации, сопротивление недренированному сдвигу, методы лабораторного определения

---

**БЗ 10—2017/75**

Редактор *Е.В. Таланцева*  
Технический редактор *И.Е. Черепкова*  
Корректор *С.В. Смирнова*  
Компьютерная верстка *И.А. Налейкиной*

Сдано в набор 25.10.2017. Подписано в печать 07.11.2017. Формат 60×84 $\frac{1}{8}$ . Гарнитура Ариал.

Усл. печ. л. 1,40. Уч.-изд. л. 1,26. Тираж 27 экз. Зак. 2201.

Подготовлено на основе электронной версии, предоставленной разработчиком стандарта

---

Издано и отпечатано во ФГУП «СТАНДАРТИНФОРМ», 123001 Москва, Гранатный пер., 4.

[www.gostinfo.ru](http://www.gostinfo.ru)

[info@gostinfo.ru](mailto:info@gostinfo.ru)