
МЕЖГОСУДАРСТВЕННЫЙ СОВЕТ ПО СТАНДАРТИЗАЦИИ, МЕТРОЛОГИИ И СЕРТИФИКАЦИИ
(МГС)
INTERSTATE COUNCIL FOR STANDARDIZATION, METROLOGY AND CERTIFICATION
(ISC)

МЕЖГОСУДАРСТВЕННЫЙ
СТАНДАРТ

ГОСТ
34259—
2017

ГРУНТЫ

Метод лабораторного определения липкости

Издание официальное



Москва
Стандартинформ
2017

Предисловие

Цели, основные принципы и основной порядок проведения работ по межгосударственной стандартизации установлены в ГОСТ 1.0—2015 «Межгосударственная система стандартизации. Основные положения», ГОСТ 1.2—2015 «Межгосударственная система стандартизации. Стандарты межгосударственные, правила и рекомендации по межгосударственной стандартизации. Правила разработки, принятия, обновления и отмены»

Сведения о стандарте

1 РАЗРАБОТАН Региональной общественной научной организацией «Охотинское общество грунтоведов», Обществом с ограниченной ответственностью «Геологический центр Санкт-Петербургского государственного университета» (ООО «Геологический центр СПбГУ»), ОАО «ЛЕНМОРНИИПРОЕКТ», ООО «Центр генетического грунтоведения»

2 ВНЕСЕН Техническим комитетом по стандартизации ТК 465 «Строительство»

3 ПРИНЯТ Межгосударственным советом по стандартизации, метрологии и сертификации (протокол от 30 августа 2017 г. № 102-П)

За принятие проголосовали:

Краткое наименование страны по МК (ИСО 3166) 004—97	Код страны по МК (ИСО 3166) 004—97	Сокращенное наименование национального органа по стандартизации
Беларусь	BY	Госстандарт Республики Беларусь
Киргизия	KG	Кыргызстандарт
Россия	RU	Росстандарт
Таджикистан	TJ	Таджикстандарт

4 Приказом Федерального агентства по техническому регулированию и метрологии от 19 октября 2017 г. № 1450-ст межгосударственный стандарт ГОСТ 34259—2017 введен в действие в качестве национального стандарта Российской Федерации с 1 февраля 2018 г.

5 ВВЕДЕН ВПЕРВЫЕ

Информация об изменениях к настоящему стандарту публикуется в ежегодном информационном указателе «Национальные стандарты», а текст изменений и поправок — в ежемесячном информационном указателе «Национальные стандарты». В случае пересмотра (замены) или отмены настоящего стандарта соответствующее уведомление будет опубликовано в ежемесячном информационном указателе «Национальные стандарты». Соответствующая информация, уведомление и тексты размещаются также в информационной системе общего пользования — на официальном сайте Федерального агентства по техническому регулированию и метрологии в сети Интернет (www.gost.ru)

©Стандартинформ, 2017

В Российской Федерации настоящий стандарт не может быть полностью или частично воспроизведен, тиражирован и распространен в качестве официального издания без разрешения Федерального агентства по техническому регулированию и метрологии

ГРУНТЫ

Метод лабораторного определения липкости

Soils.

Method of laboratory determination of adhesion (stickiness)

Дата введения — 2018—02—01

1 Область применения

Настоящий стандарт распространяется на органические, органо-минеральные и минеральные (глинистые) грунты и устанавливает метод лабораторного определения липкости при исследовании этих грунтов для строительства.

Настоящий стандарт не распространяется на грунты в мерзлом состоянии.

2 Нормативные ссылки

В настоящем стандарте использованы нормативные ссылки на следующие стандарты:

ГОСТ 5180—2015 Грунты. Методы лабораторного определения физических характеристик

ГОСТ 9147—80 Посуда и оборудование лабораторные фарфоровые. Технические условия

ГОСТ 12071—2014 Грунты. Отбор, упаковка, транспортирование и хранение образцов

ГОСТ 25100—2011 Грунты. Классификация

ГОСТ 25336—82 Посуда и оборудование лабораторные стеклянные. Типы, основные параметры и размеры

ГОСТ OIML R 76-1—2011 Государственная система обеспечения единства измерений. Весы неавтоматического действия. Часть 1. Метрологические и технические требования. Испытания

П р и м е ч а н и е — При пользовании настоящим стандартом целесообразно проверить действие ссылочных стандартов в информационной системе общего пользования — на официальном сайте Федерального агентства по техническому регулированию и метрологии в сети Интернет или по ежегодному информационному указателю «Национальные стандарты», который опубликован по состоянию на 1 января текущего года, и по выпускам ежемесячного информационного указателя «Национальные стандарты» за текущий год. Если ссылочный стандарт заменен (изменен), то при пользовании настоящим стандартом следует руководствоваться заменяющим (измененным) стандартом. Если ссылочный стандарт отменен без замены, то положение, в котором дана ссылка на него, применяется в части, не затрагивающей эту ссылку.

3 Термины и определения

В настоящем стандарте применены следующие термины с соответствующими определениями ГОСТ 25100:

3.1 липкость (L , кПа): Способность грунта прилипнуть к различным материалам при соприкосновении.

3.2 органический грунт: Грунт, содержащий 50 % (по массе) и более органического вещества.

3.3 органо-минеральный грунт: Грунт, содержащий от 3 % до 50 % (по массе) органического вещества.

3.4 минеральный грунт: Грунт, состоящий из неорганических веществ.

3.5 глинистый грунт: Связный грунт, состоящий в основном из пылеватых и глинистых (не менее 3 %) частиц, обладающий свойством пластичности ($I_p \geq 1$ %).

3.6 влажность максимального прилипания (W_{maxL}): Влажность, при которой грунт характеризуется максимальным значением липкости (L_{max}).

4 Основные нормативные положения

4.1 Отбор, упаковка, транспортирование и хранение проб грунта проводится в соответствии с требованиями ГОСТ 12071.

4.2 Значение показателя липкости грунта следует определять в специальном приборе — липкометре.

4.3 Липкость грунта определяется для средней пробы грунта при естественной влажности по ГОСТ 5180.

4.4 Вес средней пробы грунта должен быть не менее 100 г.

4.5 Для проведения испытания необходимо пробу грунта естественной влажности подготовить путем перемешивания в фарфоровой чашке металлическим шпателем до однородной массы.

4.6 Погрешность взвешивания проб должна быть не более 0,01 г.

4.7 Количество параллельных определений значений липкости должно быть не менее двух.

Погрешность результатов параллельных определений не должна превышать 5 % от средней определяемой величины. Если расхождение между результатами двух параллельных определений превышает 5 %, количество определений надлежит увеличить до трех и более.

За окончательный результат анализа следует принимать среднее арифметическое результатов параллельных определений.

4.8 Величину липкости следует определять в кПа с точностью до целого знака.

5 Метод определения липкости

5.1 Аппаратура и материалы

Прибор для определения липкости (см. приложение А).

Весы лабораторные по ГОСТ OIML R 76-1-2011.

Шкаф сушильный.

Стаканчики алюминиевые ВС-1 с крышками.

Шпатель металлический.

Нож с прямым лезвием.

Чашки фарфоровые по ГОСТ 9147.

Эксикатор по ГОСТ 25336.

Журнал.

5.2 Проведение испытания

5.2.1 Подготовка к испытаниям

5.2.1.1 Поставить прибор на горизонтальную поверхность.

5.2.1.2 Стальной штамп 8 ($F = 10$ см²) и ведро 7, подвешенные на струне 9 через блок 5, должны быть уравновешены. Чувствительность прибора проверяется гирей 1 г. Под ее действием ведро 7 должно опускаться вниз.

5.2.1.3 Допускается проводить предварительное уплотнение образца в форме в соответствии с техническим заданием на производство работ либо ведомственными методиками и инструкциями, утвержденными (для конкретного назначения) с учетом дальнейшего использования грунта

5.2.2 Проведение испытаний

5.2.2.1 Форму 3 с подготовленным образцом грунта и зафиксированным к нему штампом установить на основание прибора

5.2.2.2 К штампу присоединить струну прибора с подвешенным через блок ведром для груза.

5.2.2.3 Через воронку 6 мелкими порциями подсыпать дробь в ведро 7, наблюдая за штампом.

5.2.2.4 В течение 3—5 с наблюдать за положением штампа.

5.2.2.5 Как только штамп оторвется от грунта, подачу дроби прекратить.

5.2.2.6 Взвесить груз в ведерке и определить влажность грунта.

5.2.2.7 В случае необходимости определить (согласно требованиям технического задания) максимальное значение липкости, следует повторять испытания, увеличивая (или уменьшая) влажность до тех пор, пока отрывающее усилие не достигнет максимума и последующие два-три измерения не укажут на его уменьшение.

5.2.2.8 В случае необходимости допускается, согласно требованиям технического задания, осуществлять дополнительное прижимное усилие на штамп.

5.3 Обработка результатов

Значение липкости грунтов L , г/см² (кПа), вычисляют по формуле

$$L = \frac{P}{F},$$

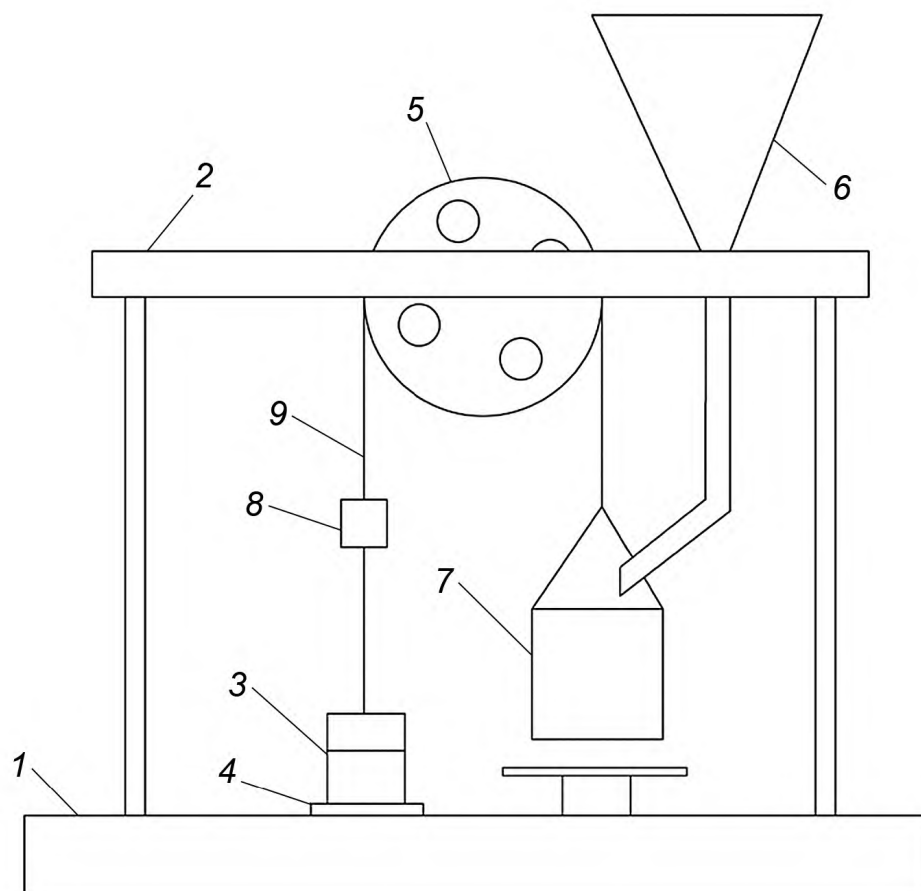
где P — вес дроби, гс;

F — площадь штампа, см².

В качестве окончательного значения липкости при определенной влажности принимают среднеарифметическое значение двух определений.

Приложение А
(справочное)

Принципиальная схема конструкции липкометра



1 — основание; 2 — стойка; 3 — форма для грунта; 4 — полозья для формы; 5 — блок; 6 — воронка; 7 — ведро для груза;
8 — штамп с противовесом для уравновешивания формы для грунта и ведерка и площадкой для груза; 9 — струна

Рисунок А.1 — Принципиальная схема конструкции липкометра

УДК 624.131:006.354

МКС 93.020

Ж39

Ключевые слова: грунт, липкость, метод лабораторного определения

БЗ 9—2017/141

Редактор *Л.В. Коретникова*
Технический редактор *В.Н. Прусакова*
Корректор *О.В. Лазарева*
Компьютерная верстка *И.А. Налейкиной*

Сдано в набор 23.10.2017. Подписано в печать 01.11.2017. Формат 60×84¹/₈. Гарнитура Ариал.
Усл. печ. л. 0,93. Уч.-изд. л. 0,84. Тираж 28 экз. Зак. 2164.
Подготовлено на основе электронной версии, предоставленной разработчиком стандарта

Издано и отпечатано во ФГУП «СТАНДАРТИНФОРМ», 123001 Москва, Гранатный пер., 4.
www.gostinfo.ru info@gostinfo.ru