

ОАО "Российские железные дороги"

Департамент капитального строительства

Утверждаю:
Старший вице-президент ОАО "РЖД"
В.А. Гапанович

м.п.

1375 - ГП; АР; ЭС

Пешеходные переходы, оборудованные звуковой и световой сигнализацией Типовые проектные решения

Альбом № 1

Перечень альбомов

Альбом 1	ГП	Генеральный план
	АР	Архитектурные решения
	ЭС	Система электроснабжения
Альбом 2	ТКР	Технологические и конструктивные решения линейного объекта

Главный инженер института

В.З. Певзнер

Главный инженер проекта

Г.М. Шиманова



СОГЛАСОВАНО:

ЦБТ

ЦП

Содержание альбома

NN Листа	Наименование и обозначение документов Наименование листа	
	Титульный лист	
	Содержание альбома	2
	Пояснительная записка раздела "ТП"	3
	Пояснительная записка раздела "ЭС"	5
	Чертежи комплекта "ТП"	
1	Общие данные	6
2	Общие данные	
3	Разбивочный план. Перегонный пешеходный переход 3 категории шириной 1,50 м	8
4	Разбивочный план. Перегонный пешеходный переход 2 категории шириной 1,50 м	9
5	Разбивочный план. Станционный пешеходный переход 3 категории шириной 1,50 м	10
6	Разбивочный план. Станционный пешеходный переход 2 категории шириной 1,50 м	11
7	Разбивочный план. Станционный пешеходный переход 1 категории шириной 1,50 м	12
8	Разбивочный план. Перегонный пешеходный переход 3 категории шириной 3,00 м	13
9	Разбивочный план. Перегонный пешеходный переход 2 категории шириной 3,00 м	14
10	Разбивочный план. Станционный пешеходный переход 3 категории шириной 3,00 м	15
11	Разбивочный план. Станционный пешеходный переход 2 категории шириной 3,00 м	16
12	Разбивочный план. Станционный пешеходный переход 1 категории шириной 3,00 м	17
13	Разбивочный план. Вокзальный пешеходный переход 2 категории шириной 3,00 м	18
14	Разбивочный план. Вокзальный пешеходный переход 1 категории шириной 3,00 м	19

NN Листа	Наименование и обозначение документов Наименование листа	
ГП.ВР	Ведомость объемов строительных и монтажных работ	20
	Чертежи комплекта "АР"	
1	Общие данные	27
2	Декоративное металлическое ограждение h=1,1 м. Вариант 1	28
3	Фрагмент ограждения лестничных сходов h=1,1 м. Вариант 1	29
4	Фрагмент ограждения пандуса h=1,1 м. Вариант 1	30
5	Общий вид. Вариант 1	31
6	Общий вид. Вариант 1	32
7	Общий вид. Вариант 1	33
8	Декоративное металлическое ограждение h=1,1 м. Вариант 2	34
9	Фрагмент ограждения лестничных сходов h=1,1 м. Вариант 2	35
10	Фрагмент ограждения пандуса h=1,1 м. Вариант 2	36
11	Общий вид. Вариант 2	37
12	Общий вид. Вариант 2	38
13	Общий вид. Вариант 2	39
14	Узлы крепления стоек	40
15	Узлы крепления стоек	41
16	Стойка с усиленной опорой	42
17	Предупреждающие и предписывающие и знаки	43
18	Указательные и информационные знаки	44
19	Варианты цветовых решений	46
20	Варианты цветовых решений	47
	Чертежи комплекта "ЭС"	
1	Общие данные	48
2	План электроосвещения перегонного пешеходного перехода	49
3	План электроосвещения станционного пешеходного перехода	50
4	План электроосвещения вокзального пешеходного перехода	51
ЭС.С	Спецификация оборудования, изделий и материалов	52

Составлено: 1983

Изм. № года, Лист № дата, Взам. инв. №

1 ОБЩИЕ ПОЛОЖЕНИЯ

Железнодорожные пути общего пользования и железнодорожные пути не общего пользования, железнодорожные станции, пассажирские платформы, а также другие, связанные с движением поездов и маневровой работой объекты железнодорожного транспорта являются зонами повышенной опасности.

Назначение пешеходных переходов состоит в создании условий для удобного, быстрого и безопасного перехода граждан через железнодорожные пути в одном уровне с рельсами.

Пешеходные переходы в одном уровне с верхом головок рельсов устраивают в местах интенсивных пешеходных потоков, если отсутствуют пешеходные переходы в разных уровнях с железнодорожными путями (мосты, тоннели).

Пешеходные переходы как технический комплекс являются неотъемлемой частью инженерного оснащения инфраструктуры железнодорожного транспорта, включающим в себя инженерные сооружения и информационные системы.

Инженерные сооружения включают в себя настилы и лестницы, ограждения, осветительные установки и другие элементы, для обеспечения удобных и безопасных условий пересечения пешеходами железнодорожных путей в одном уровне с верхом головки рельсов.

Информационные системы в зависимости от категории пешеходных переходов включают в себя предупредительные знаки (плакаты, указатели), устройства автоматической сигнализации.

2 ОБЛАСТЬ ПРИМЕНЕНИЯ

Настоящие технические требования к пешеходным переходам через железнодорожные пути распространяются на пешеходные переходы, устраиваемые в одном уровне с верхом головки рельсов. Данные технические требования определяют необходимый минимум технического и информационного оснащения пешеходных переходов.

3 КЛАССИФИКАЦИЯ ПЕШЕХОДНЫХ ПЕРЕХОДОВ.

По месту расположения пешеходные переходы подразделяются на:

- вокзальные - предназначенные для взаимосвязи платформ, пассажирского здания и привокзальной площади между собой (с учетом пересечения пассажирами и багажом перронных железнодорожных путей);
- станционные - пересекающие пути железнодорожной станции для организации движения пассажиров на пассажирские платформы и населения через железнодорожные пути;
- перегонные - расположенные на железнодорожных перегонах и служащие для организации движения пассажиров на пассажирские платформы и (или) населения через железнодорожные пути.

Пешеходные переходы по техническому оснащению делятся на регулируемые и нерегулируемые. К нерегулируемым относятся пешеходные переходы, оборудованные инженерными сооружениями и информационными системами, включающими в себя только предупредительные знаки (указатели, плакаты). К регулируемым относятся пешеходные переходы, оборудованные устройствами автоматической сигнализации (световая, звуковая) о приближении поезда (подвижного состава) к пешеходному переходу.

Пешеходные переходы, размещаемые в одном уровне с верхом головки рельсов в зависимости от интенсивности пешеходного потока и интенсивности движения поездов подразделяются на 3 категории (таблица 1).

Пешеходные переходы 3 - ей категории имеют следующие инженерные сооружения: настил, ограждения, искусственное освещение. Необходимость

ТАБЛИЦА 1

Интенсивность движения поездов (суммарно в двух направлениях), поездов/сутки	Расчетная интенсивность движения пешеходов через переход (чел/час)		
	До 150	151-600	Более 600
До 50 включительно, а также по всем станционным и подъездным путям	3 категория	3 категория	2 категория
51-100	3 категория	2 категория	1 категория
101-200	2 категория	1 категория	1 категория
Более 200	1 категория	1 категория	1 категория - для существующих пешеходных переходов. Новые переходы в разных уровнях
Линии скоростного движения	1 категория	1 категория	1 категория - для существующих пешеходных переходов. Новые переходы в разных уровнях
Линии высокоскоростного движения	1 категория - для существующих пешеходных переходов. Новые переходы в разных уровнях	Пешеходные переходы в разных уровнях	Пешеходные переходы в разных уровнях

применения искусственного освещения, установки и конфигурации ограждения на подходах к пешеходному переходу этой категории определяются в каждом конкретном случае исходя из местных условий. Информационная система пешеходных переходов 3 - ей категории включает в себя предупредительные надписи, знаки (указатели, плакаты)

Пешеходные переходы 2- ой категории имеют следующие инженерные сооружения: настил, ограждение, искусственное освещение и зоны накопления пешеходов. Информационная система пешеходных переходов 2-ой категории включает в себя предупредительные надписи, знаки (указатели, плакаты), а также устройства автоматической сигнализации о приближении поезда.

Пешеходные переходы 1 - ой категории имеют следующие инженерные сооружения: настил, ограждение, искусственное освещение, зоны накопления пешеходов. Информационная система пешеходных переходов 1 -ой категории включает в себя предупредительные надписи, знаки (указатели, плакаты), а также устройства автоматической сигнализации о приближении поезда. Дополнительно в состав информационной системы могут быть включены световые указатели направления движения поезда приближающегося к пешеходному переходу. Необходимость установки таких указателей определяется для каждого конкретного случая в зависимости от местных условий (в первую очередь в местах, где не обеспечиваются нормы видимости подвижного состава на участке приближения к переходу). Для линий скоростного движения установка световые указатели направления движения поезда обязательна.

Сохранить
 Подпись и дата
 ВЗМ, ИВБ, И
 Инв. N подл.

1375 - ГП.ПЗ					
Изм.	Кол.	Лист	Наок	Подпись	Дата
Пешеходные переходы, оборудованные звуковой и световой сигнализацией					
Разработал	Третьяк				
Проверил	Сметанина				
Гл. спец.	Сметанина				
Н.контр.	Сметанина				
Нач. ота.	Круцон				
ГИП	Шиманова				
				стадия	лист
				Р	1
				"Мосжелдорпроект"	
				ф.и.о. ОАО "Росжелдорпроект"	

4 ОСНОВНЫЕ ТЕХНИЧЕСКИЕ ТРЕБОВАНИЯ К УСТРОЙСТВУ И ОБОРУДОВАНИЮ ПЕШЕХОДНЫХ ПЕРЕХОДОВ

Общие требования к размещению

Места размещения пешеходных переходов определяются комиссионно, с учетом сложившихся пешеходных потоков населения и перспективы развития, по согласованию с органами местного самоуправления, инфраструктуры населённого пункта и железнодорожного транспорта.

Места перехода через железнодорожные пути наносятся на схематические планы железнодорожных путей и утверждаются руководителем филиала ОАО «РЖД».

На каждый вновь строящийся пешеходный переход разрабатывается проект.

При проектировании переходов необходимо обеспечивать:

- минимум числа железнодорожных путей, пересекаемых потоками граждан и пассажиров;
- минимум расчетной длины маршрутов движения основных потоков граждан и пассажиров, пользующихся пешеходным переходом до остановок местного транспорт, платформ и т.д.

При выборе места размещения пешеходного перехода должны быть обеспечены нормы видимости подвижного состава, приведенные в таблице 2. Приведенные нормы видимости должны обеспечиваться для пешеходов, приближающихся к месту начала пешеходного перехода начиная с расстояния не менее 5 м от крайнего рельса, пересекаемого железнодорожного пути.

Если на пешеходном переходе 3 - ей категории невозможно обеспечить указанные нормы видимости, то обязательным является оснащение такого перехода системой автоматической сигнализацией о приближении поезда.

ТАБЛИЦА 2

Максимальная скорость движения поезда, км/ч, установленная на подходах к пешеходному переходу	201-250	141-200	121-140	81-120	41-80	26-40	25 и менее
Расстояние видимости, м, не менее	Более 900	900	700	600	400	200	150

Расстояние от настила перехода до элементов стрелочного перевода должно составлять не менее 20 м.

Настилы пешеходных переходов должны укладываться перпендикулярно оси пересекаемого пути.

В зонах накопления (на подходах к железнодорожным путям) устанавливаются направляющие ограждения, препятствующие переходу людей через пути в не установленные для этой цели места, а также препятствующие проезду автотранспорта. Направляющие ограждения должны обеспечивать ориентацию потока пешеходов, (пассажиров) таким образом, чтобы приближающийся поезд был в поле зрения в течение времени, достаточного (не менее 6 с) для принятия решения о возможности перехода. Ограждения должны быть окрашены в сигнальные цвета (чередование красных и белых полос). Указатели направления движения пешеходов (пассажиров) должны устанавливаться так, чтобы были видны и показывали требуемое направление движения. Знаки безопасности, предупреждающие плакаты (указатели) устанавливаются перед переходом через железнодорожные пути и должны быть видны пешеходам (пассажирам).

Часть перехода, идущая вдоль железнодорожного пути, должна иметь ограждение высотой 900-1100 м. Расстояние от торцевого схода с платформы до перехода через ж. д. пути в одном уровне с рельсами должно составлять не менее 20 м. Расстояние от линии ограждения до крайнего рельса должно быть не менее 2500 мм.

На участках скоростного и высокоскоростного движения это расстояние должно составлять не менее 4000 мм.

В случае, когда требуемая ширина перехода (кроме вокзальных) превышает 1500мм необходимо для разделения людских потоков и предотвращения несанкционированного движения автотранспорта на входах на пешеходный переход устанавливать металлические барьеры (столбики). Такие барьеры должны быть ориентированы вдоль оси пешеходного перехода и удовлетворять следующим параметрам: высота 900 - 1100 мм, длина от 1000 до 2000 мм (диаметр столбика не менее 100 мм), расстояние от крайнего рельса должно составлять от 2500 до 2700 мм.

Минимальное расстояние от кромки пешеходного перехода до конструкций и искусственных сооружений (мачты освещения, шкафы СЦБ и т.д.), которые мешают наблюдению за свободностью пути, должна быть не менее 5 м.

На пешеходных переходах допускаются продольные уклоны основания не более 40 % и поперечный - для отвода воды с поверхности площадок (ступеней) с уклоном от 10% до 15 % в сторону от оси пешеходного перехода.

Для сопряжения горизонтальных участков пешеходного перехода с перепадом высот от 40 до 350мм следует устраивать пандусы, 360мм и более -лестницы, которые должны дублироваться пандусами для инвалидов колясок или колясок с детьми.

Для предотвращения попадания воды с тротуара на пешеходный переход верхние площадки сходов следует предусматривать с превышением над тротуаром не менее 60мм и не более 150мм - с обеспечением плавного сопряжения с поверхностью пешеходной дорожки.

Для обеспечения передвижения инвалидов и маломобильных групп населения при проектировании пешеходных переходов следует руководствоваться требованиями СНиП 35-01-01 «Доступность зданий и сооружений для маломобильных групп населения» введены в действие с 1 сентября 2001 г. постановлением Госстроя России от 16 июля 2001 г. № 73. На переходе должен быть размещен плакат о возможности пересечения железнодорожных путей инвалидами только с сопровождающими лицами.

Применяемый в проекте вид покрытия должен быть твердым, прочным, ремонтпригодным, экологичным, не допускать скольжения. Выбор видов покрытия следует принимать в соответствии с их целевым назначением и с учетом возможных предельных нагрузок, характера и состава движения пешеходов.

Не допускается применение в качестве покрытия пешеходных переходов, на ступенях лестниц гладких или отполированных плит из искусственного и естественного камня.

На верхней поверхности плит тактильного указателя предусмотрено рифление глубиной 5-6 мм. Поверхность тактильного указателя должна быть контрастного цвета.

С наружной стороны колеи настил должен быть в одном уровне с верхом головок рельсов. Допускается понижение верха настила относительно верха головки рельсов не более 20 мм.

Согласовано
Имя и Подпись
Подпись и Дата
ВЗМОЛНИВ.Н

1375 - ГП.ПЗ	"Мосжелдорпроект" - филиал ОАО "Росжелдорпроект"	Лист 2
--------------	--	--------

Проектные решения

Питание электроэнергией потребителей наружного освещения пешеходных переходов может быть осуществлено от линии продольного электроснабжения 6-10кВ железнодорожных, городских, сельских и других электросетей.

При питании от высоковольтных линий понижение напряжения производится через однофазные или трехфазные трансформаторные подстанции.

Выбор мощности понижающих трансформаторов производится по максимальной нагрузке.

Электроснабжение пешеходных переходов должно решаться при их привязке к местным условиям.

Оборудование переходов освещением производится в соответствии с действующими отраслевыми нормами освещенности и требованиями к пешеходным переходам, утвержденными распоряжением ОАО "РЖД" от 23.12.2009г. за №2655р.

При этом освещенность пешеходных переходов I и II категории должна быть не менее 5лк. На переходах III категории необходимость искусственного освещения определяется в каждом конкретном случае комиссионно.

Максимальная нагрузка для наружного освещения переходов при коэффициенте спроса, равном 1,0, составит 2,5кВт.

По степени надежности электроснабжение наружного освещения переходов относится к III категории.

В качестве осветительной аппаратуры для наружного освещения принят светильник РКУ21-250 с ртутной лампой высокого давления мощностью 250Вт.

Для подвески светильников приняты металлические опоры ОГК-8 с фундаментами ФМ-1,3 и металлическими кронштейнами типа К20 и К21 (ЗАО "Амира").

Для электроснабжения освещения принят кабель марки АВББШв-1кВ сечением 3х6 кв.мм. с прокладкой в траншее. По стволу опоры и в кронштейне к светильнику запроектированы прокладка кабеля марки ПвВГ-1кВ сечением 3х2,5 кв.мм.

Управление наружным освещением производится в автоматическом режиме с помощью автомата управления освещением типа АОН-96 наружной установки. Включение при снижении уровня естественной освещенности до 5лк, а отключение - при его повышении до 5лк.

Проектируемые кабели прокладываются в земле на глубине 0,7м от спланированной поверхности земли, при пересечении с подземными коммуникациями кабели прокладываются в асбоцементных трубах. Под жд. путями кабели прокладываются на глубине не менее 1,0м от полотна дороги и не менее 0,5м от дна водоотводных канав в асбоцементных трубах.

Электроснабжение светозвуковой сигнализации потребителя I категории по надежности электроснабжения может быть осуществлено от линии А/Б-6-10кВ и линии ПЭ 6-10кВ в соответствии с выданными техническими условиями.

Мероприятия по электробезопасности проектируемых электроустановок

Мероприятия по электробезопасности должны обеспечиваться неукоснительным соблюдением требований "Правил технической эксплуатации электроустановок потребителей" и "Правил техники безопасности при эксплуатации электроустановок" и местных инструкций.

К эксплуатации электроустановок должен привлекаться специально обученный персонал, успешно прошедший проверку знаний технической эксплуатации и техники безопасности и имеющий квалификационную группу в соответствии с характером производимых работ.

Проектом предусмотрены технические мероприятия, обеспечивающие безопасное обслуживание проектируемых электроустановок:

металлические корпуса электрооборудования присоединены к системам защитного заземления;

применено серийно выпускаемое оборудование и аппаратура, соответствующая стандартам и техническим условиям России и имеющая соответствующие сертификаты по электробезопасности.

Электромонтажные работы выполнять согласно СНиП3.05.06-96 .

Проектные решения по электробезопасности соответствуют требованиям главы 1.7 "Заземление и защитные меры электробезопасности", ПУЭ изд.7 2002г., "Инструкцией по заземлению устройств электроснабжения на электрифицированных железных дорогах" ЦЭ-191 1993г. и "Правилами устройства и технической эксплуатации контактной сети электрифицированных железных дорог" ЦЭ-868 от 11.12. 2001г.

В проекте использованы аппараты и изделия, имеющие сертификаты соответствия стандартам России, в том числе и по электробезопасности. Для возможности легкого распознавания по всей длине, применяемая кабельная продукция должна иметь отличительную расцветку жил.

Мероприятия по охране окружающей среды

Проектируемые электроустановки при нормальных режимах работы не оказывают вредного влияния на окружающую среду и не требуют специальных мероприятий по ее защите. Предусмотрено восстановление нарушенных асфальтовых покрытий и рекультивация грунта при прокладке кабельных траншей.

Согласовано:

Имя и подл. Подпись и дата. Взаимный

						1375-0-ЭС.ПЗ		
Изм.	Кол.	Лист	Надк	Подпись	Дата	Пешеходные переходы, оборудованные звуковой и световой сигнализацией		
Разработал	Маслова			<i>[Подпись]</i>	29.06.10	СТADIЯ	ЛИСТ	ЛИСТОВ
Проверил	Егорова			<i>[Подпись]</i>	25.05.10	Р		1
Н.КОНТР.	Егорова			<i>[Подпись]</i>	27.06.10	"Москелдорпроект" - филиал ОАО "Росжелдорпроект" Формат А3		
Нач. отд.	Александрова			<i>[Подпись]</i>	23.06.10			
ГИП	Шиманова			<i>[Подпись]</i>	23.06.10			
						Пояснительная записка		

Ведомость чертежей основного комплекта ГП (Начало)

Лист	Наименование	Примечание
1	Общие данные (Начало)	
2	Общие данные (Продолжение)	
3	Разбивочный план. Перегонный пешеходный переход 3 категории шириной 1.50 м	
4	Разбивочный план. Перегонный пешеходный переход 2 категории шириной 1.50 м	
5	Разбивочный план. Станционный пешеходный переход 3 категории шириной 1.50 м	
6	Разбивочный план. Станционный пешеходный переход 2 категории шириной 1.50 м	
7	Разбивочный план. Станционный пешеходный переход 1 категории шириной 1.50 м	
8	Разбивочный план. Перегонный пешеходный переход 3 категории шириной 3.00 м	
9	Разбивочный план. Перегонный пешеходный переход 2 категории шириной 3.00 м	

Продолжение ведомости сматри на листе 2, 1375-ГП

Ведомость ссылочных и прилагаемых документов

Обозначение	Наименование	
Ссылочные документы		
Серия 3.503-71/88	Дорожные одежды автомобильных дорог общего пользования	Выпуск 0
ГОСТ Р 52875-2007	Указатели тактильные наземные для инвалидов по зрению	
ГОСТ Р 50970-96	Столбики сигнальные дорожные	
Прилагаемые документы		
1375-ГП.ВР	Ведомость объемов строительных и монтажных работ	7 листов

Согласовано:

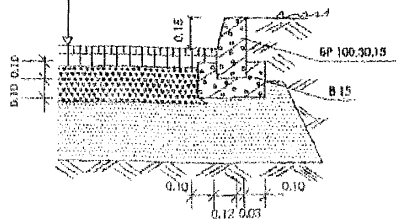
Взам. инв. №

Подп. и дата

Инв. № подл.

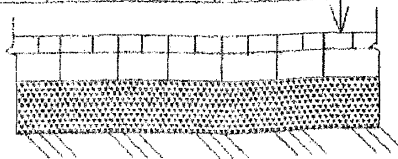
Конструкция тротуарного покрытия

- Асфальтобетон песчаный марки II, тип А (ГОСТ 9128-97) -0.03м
- Асфальтобетон крупнозернистый пористый марки I (ГОСТ 9128-97) -0.05 м
- Щебень "400" (ГОСТ 8267-93) -0.15 м
- Песок средний (ГОСТ 8736-93) -0.20м
- Уплотненный грунт



Конструкция тротуарного покрытия в междупутье на пешеходных переходах

- Асфальтобетон мелкозернистый марки II, тип Б, ГОСТ 9128-97, м -0.04
- Асфальтобетон крупнозернистый плотный, тип-1, ГОСТ 9128-97, м -0.06
- Щебень М400, ГОСТ 8267-93, м -0.11
- Существующее основание (Щебень)



Примечание:

Рабочие чертежи разработаны в соответствии с действующими нормами, правилами, и стандартами.

1375-ГП				
Пешеходные переходы, оборудованные звуковой и световой сигнализацией				
Изм.	Колуч.	Лист	Подп.	Дата
Разработал	Третьяк			2010
Проверил	Сметанина			
Гл. спец.	Сметанина			
Н.контр.	Сметанина			
Нач. отд.	Круцан			
ГИП	Шиманова			

Стадия	Лист	Листов
Р	1	

Общие данные

"Мосжелдорпроект" - филиал
ОАО "Росжелдорпроект"

Формат А3

Ведомость чертежей основного комплекта ГП (Продолжение)

Лист	Наименование	Примечание
10	Разбивочный план. Станционный пешеходный переход 3 категории шириной 3.00 м	
11	Разбивочный план. Станционный пешеходный переход 2 категории шириной 3.00 м	
12	Разбивочный план. Станционный пешеходный переход 1 категории шириной 3.00 м	
13	Разбивочный план. Вокзальный пешеходный переход 2 категории шириной 3.00 м	
14	Разбивочный план. Вокзальный пешеходный переход 1 категории шириной 3.00 м	

Изм. согласовано:

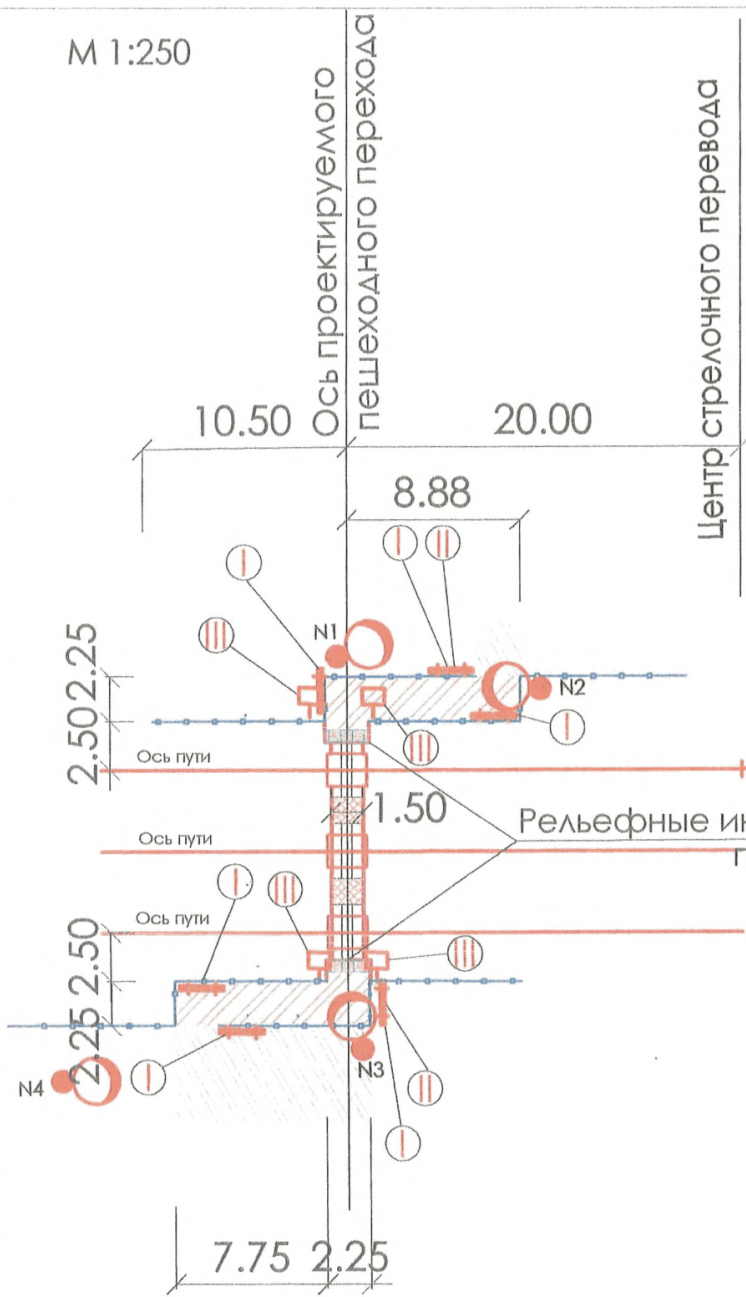
Изм. № подл.	Подп. и дата	Взам. инв. №

1375-ГП											
Пешеходные переходы, оборудованные звуковой и световой сигнализацией											
Изм.	Кол.уч.	Лист	Рядок	Подпись	Дата						
Разработал		Третьяк		<i>Третьяк</i>	19.05.10						
Проверил		Сметанина		<i>Сметанина</i>	19.05.10						
Гл. спец.		Сметанина		<i>Сметанина</i>	19.05.10						
Н.контр.		Сметанина		<i>Сметанина</i>	19.05.10						
Нач. отд.		Круцян		<i>Круцян</i>	19.05.10						
ГИП		Щиманова		<i>Щиманова</i>	19.05.10						
				Общие данные	<table border="1"> <tr> <td>Стдия</td> <td>Лист</td> <td>Листов</td> </tr> <tr> <td>Р</td> <td>2</td> <td></td> </tr> </table>	Стдия	Лист	Листов	Р	2	
Стдия	Лист	Листов									
Р	2										
				"Мосжелдорпроект" - филиал ОАО "Росжелдорпроект"	Формат А3						

М 1:250

Ось проектируемого пешеходного перехода

Центр стрелочного перевода



Ведомость малых архитектурных форм и визуальных коммуникаций

Номер поз.	Обозначение	Наименование	Кол.	Примечание
I		Указательные и информационные знаки 4-9; 4-14	6	Устанавливается по месту
II		Предписывающие знаки 3-3-1	2	— —
III		Предупреждающие знаки 2-2-1; 2-6	4	— —
IV		Металлическое ограждение h=1.10м на земле	78.0	
V		Рельефные информационные плиты	8	ГОСТ 52875-2007

Условные обозначения:

- Существующее тротуарное покрытие
- Проектируемое тротуарное покрытие
- Проектируемое тротуарное покрытие в междупутье
- Металлическое ограждение h=1.10м на земле
- Опоры искусственного освещения

Имя, Подпись и дата

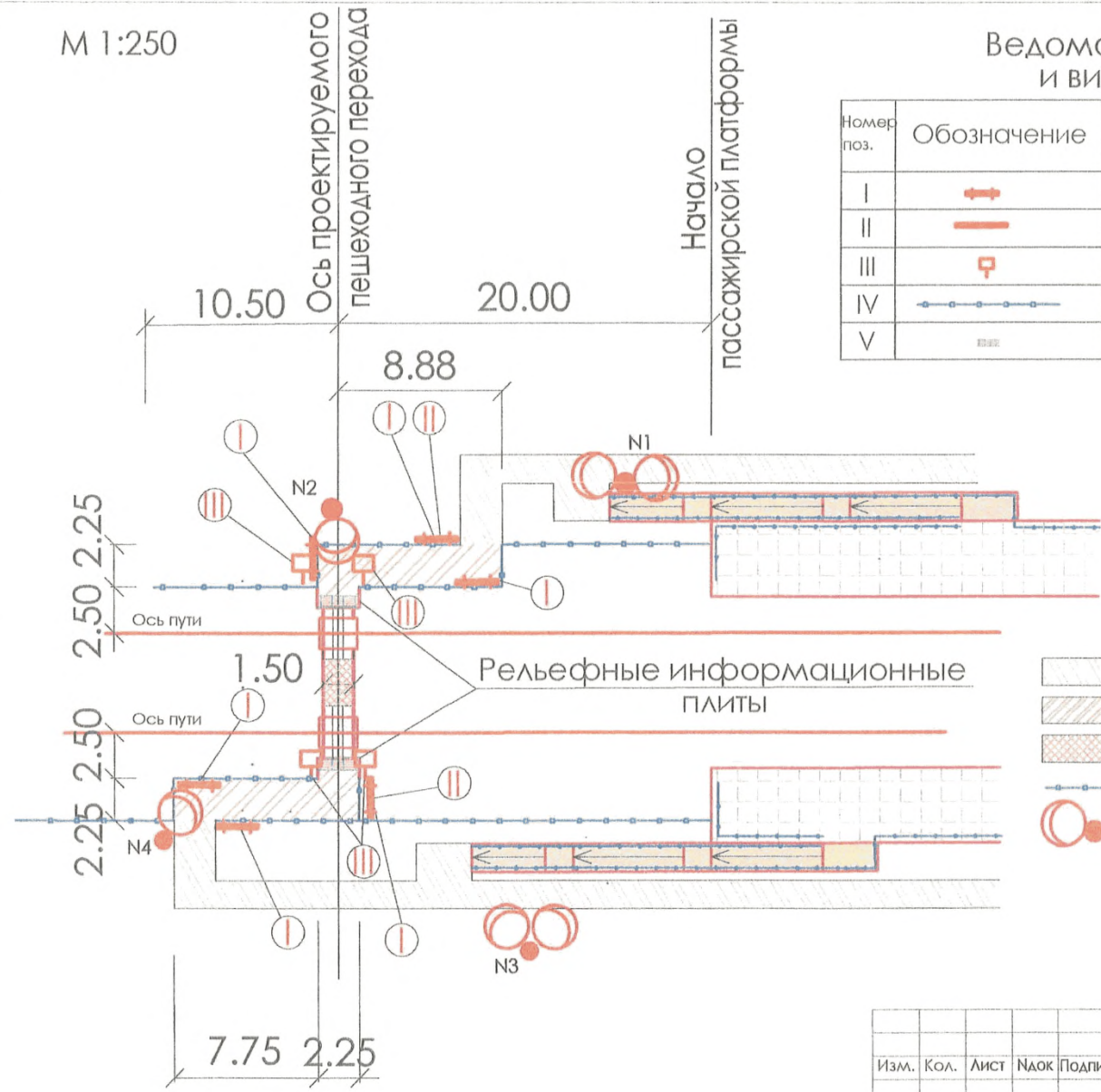
Взам.инв.№

					1375 - ГП				
Изм.	Кол.	Лист	Наок	Подпись	Дата	Пешеходные переходы, оборудованные звуковой и световой сигнализацией			
Разработал	Третьяк					Перегонный пешеходный переход 3 категории шириной 1.50 м	стадия	лист	листов
Проверил	Сметанина						Р	3	
Гл. спец.	Сметанина					Разбивочный план	"Мосжeldорпроект" филиал ОАО "Росжeldорпроект"		
Н.контр.	Сметанина								
Нач. отд.	Круцан								
ГИП	Шиманова								

М 1:250

Ведомость малых архитектурных форм и визуальных коммуникаций

Номер поз.	Обозначение	Наименование	Кол.	Примечание
I		Указательные и информационные знаки 4-9; 4-14	6	Устанавливается по месту
II		Предписывающие знаки 3-3-1	2	— II —
III		Предупреждающие знаки 2-2-1; 2-6	4	— II —
IV		Металлическое ограждение h=1.10м на земле	87.0	
V		Рельефные информационные плиты	8	ГОСТ 52875-2007



Условные обозначения:

- Существующее тротуарное покрытие
- Проектируемое тротуарное покрытие
- Проектируемое тротуарное покрытие в междупутье
- Металлическое ограждение h=1.10м на земле
- Опоры искусственного освещения N1

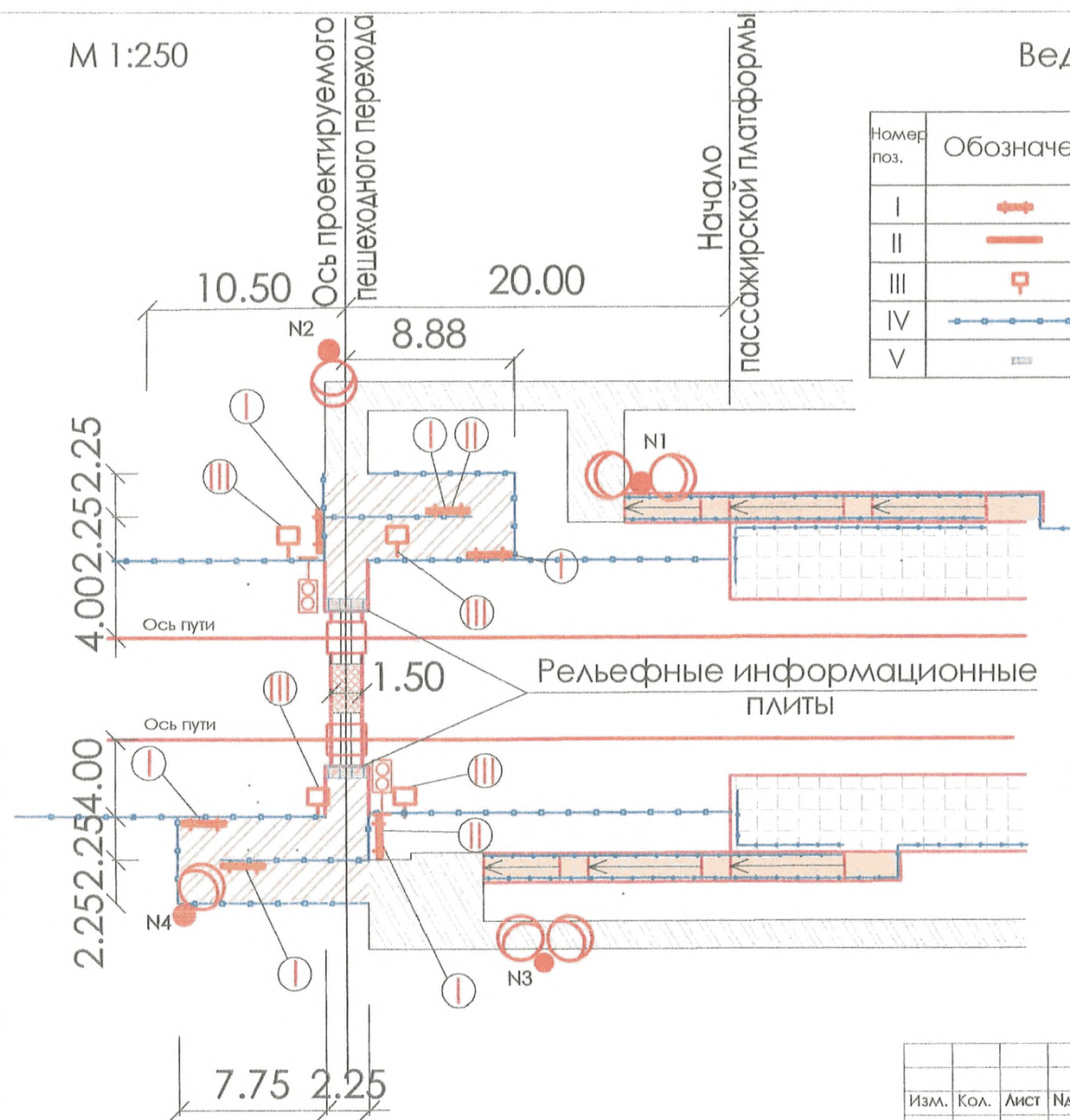
Инв.№подл. Подпись и дата Взам.инв.№

					1375 - ГП			
Изм.	Кол.	Лист	№ док	Подпись	Дата	Пешеходные переходы, оборудованные звуковой и световой сигнализацией		
Разработал	Третьяк			<i>Третьяк</i>		Станционный пешеходный переход	стадия	
Проверил	Сметанина			<i>Сметанина</i>		3 категории	лист	
Гл. спец.	Сметанина			<i>Сметанина</i>		шириной 1.50м	листов	
Н. контр.	Сметанина			<i>Сметанина</i>			Р	
Нач. отд.	Круцан			<i>Круцан</i>		Разбивочный план	5	
ГИП	Шиманова			<i>Шиманова</i>				
							"Мосжелдорпроект" филиал ОАО "Росжелдорпроект"	
								Формат А3

М 1:250

Ведомость малых архитектурных форм и визуальных коммуникаций

Номер поз.	Обозначение	Наименование	Кол.	Примечание
I		Указательные и информационные знаки 4-9;4-14	6	Устанавливается по месту
II		Предписывающие знаки 3-3-1	2	— —
III		Предупреждающие знаки 2-2-1; 2-6	4	— —
IV		Металлическое ограждение h=1.10м на земле	112.5	
V		Рельефные информационные плиты	8	ГОСТ 52875-2007



Условные обозначения:

- Существующее тротуарное покрытие
- Проектируемое тротуарное покрытие
- Проектируемое тротуарное покрытие в междупутье
- Металлическое ограждение h=1.10м на земле
- Опоры искусственного освещения
- Светозвуковая сигнализация

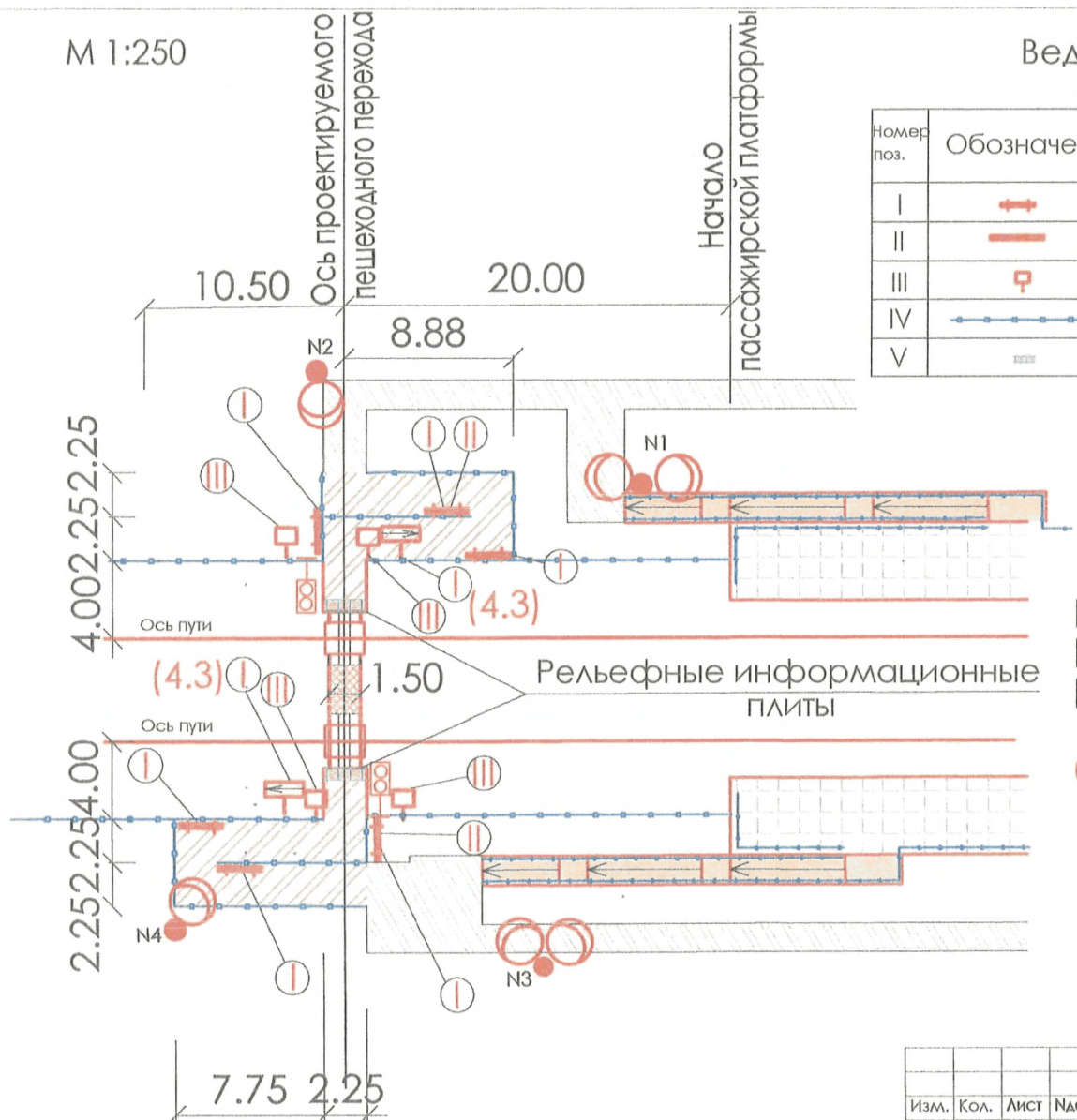
Инв.№ПОДЛ. Подпись и дата. Васм.Инв.№

Изм.	Кол.	Лист	Наок	Подпись	Дата	1375 - ГП			
						Пешеходные переходы, оборудованные звуковой и световой сигнализацией			
Разработал	Третьяк			<i>[Signature]</i>	04.06.18	Станционный пешеходный переход	стадия	листов	
Проверил	Сметанина			<i>[Signature]</i>	04.06.18	2 категории	Р	6	
Гл. спец.	Сметанина			<i>[Signature]</i>	04.06.18	шириной 1.50м			
Н.контр.	Сметанина			<i>[Signature]</i>	04.06.18				
Нач. отд.	Круцан			<i>[Signature]</i>	04.06.18	Разбивочный план			
ГИП	Шиманова			<i>[Signature]</i>	04.06.18				
							"Мосжелдорпроект" филиал ОАО "Росжелдорпроект"		
							Формат А3		

М 1:250

Ведомость малых архитектурных форм и визуальных коммуникаций

Номер поз.	Обозначение	Наименование	Кол.	Примечание
I		Указательные и информационные знаки 4-9;4-14	6	Устанавливается по месту
II		Предписывающие знаки 3-3-1	2	— II —
III		Предупреждающие знаки 2-2-1; 2-6	4	— II —
IV		Металлическое ограждение h=1.10м на земле	112.5	
V		Рельефные информационные плиты	8	ГОСТ 52875-2007



Условные обозначения:

- Существующее тротуарное покрытие
- Проектируемое тротуарное покрытие
- Проектируемое тротуарное покрытие в междупутье
- Металлическое ограждение h=1.10м на земле
- Опоры искусственного освещения
- Светозвуковая сигнализация

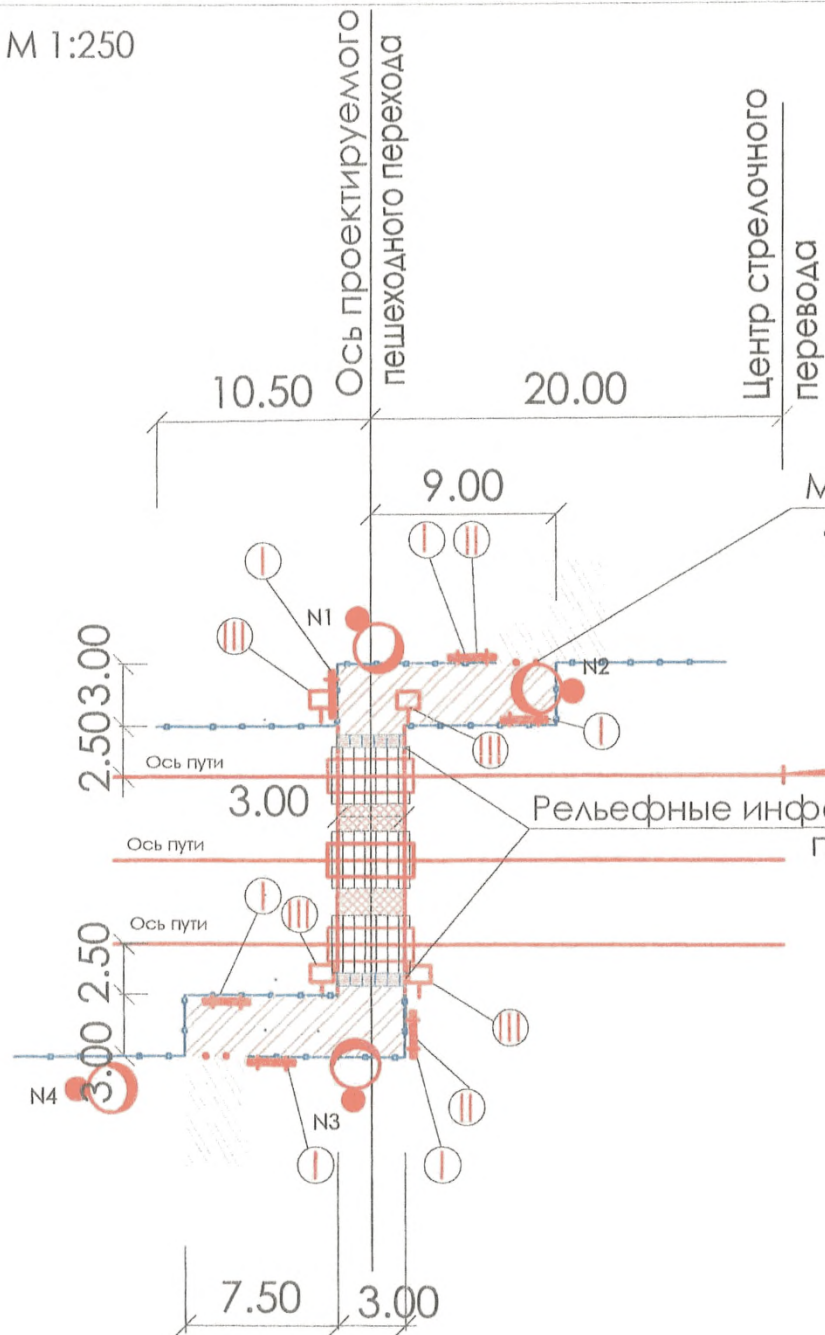
Инв.№подл. Подпись и дата. Взам.инв.№

Изм.	Кол.	Лист	Док	Подпись	Дата	1375 - ГП		
						Пешеходные переходы, оборудованные звуковой и световой сигнализацией		
Разработал	Третьяк			<i>[Signature]</i>		Станционный пешеходный переход	стадия	листв
Проверил	Сметанина			<i>[Signature]</i>	08.06.19	1 категории	Р	7
Гл. спец.	Сметанина			<i>[Signature]</i>	08.06.19	шириной 1.50м		
Н.контр.	Сметанина			<i>[Signature]</i>	08.06.19			
Нач. отд.	Круцан			<i>[Signature]</i>	08.06.19	Разбивочный план	"Мосжелдорпроект"	
ГИП	Шиманова			<i>[Signature]</i>	08.06.19		филиал ОАО "Росжелдорпроект"	

М 1:250

Ведомость малых архитектурных форм и визуальных коммуникаций

Номер поз.	Обозначение	Наименование	Кол.	Примечание
I		Указательные и информационные знаки 4-9; 4-14	6	Устанавливается по месту
II		Предписывающие знаки 3-3-1	2	— II —
III		Предупреждающие знаки 2-2-1; 2-6	4	— II —
IV		Металлическое ограждение h=1.10м на земле	78.0	
V		Рельефные информационные плиты	12	ГОСТ 52875-2007
VI		Металлические сигнальные столбики	4	ГОСТ Р 50970-96



Металлические столбики для разделения потоков

Условные обозначения:

- Существующее тротуарное покрытие
- Проектируемое тротуарное покрытие
- Проектируемое тротуарное покрытие в междупутье
- Металлическое ограждение h=1.10м на земле
- Опоры искусственного освещения
- Светозвуковая сигнализация

Рельефные информационные плиты

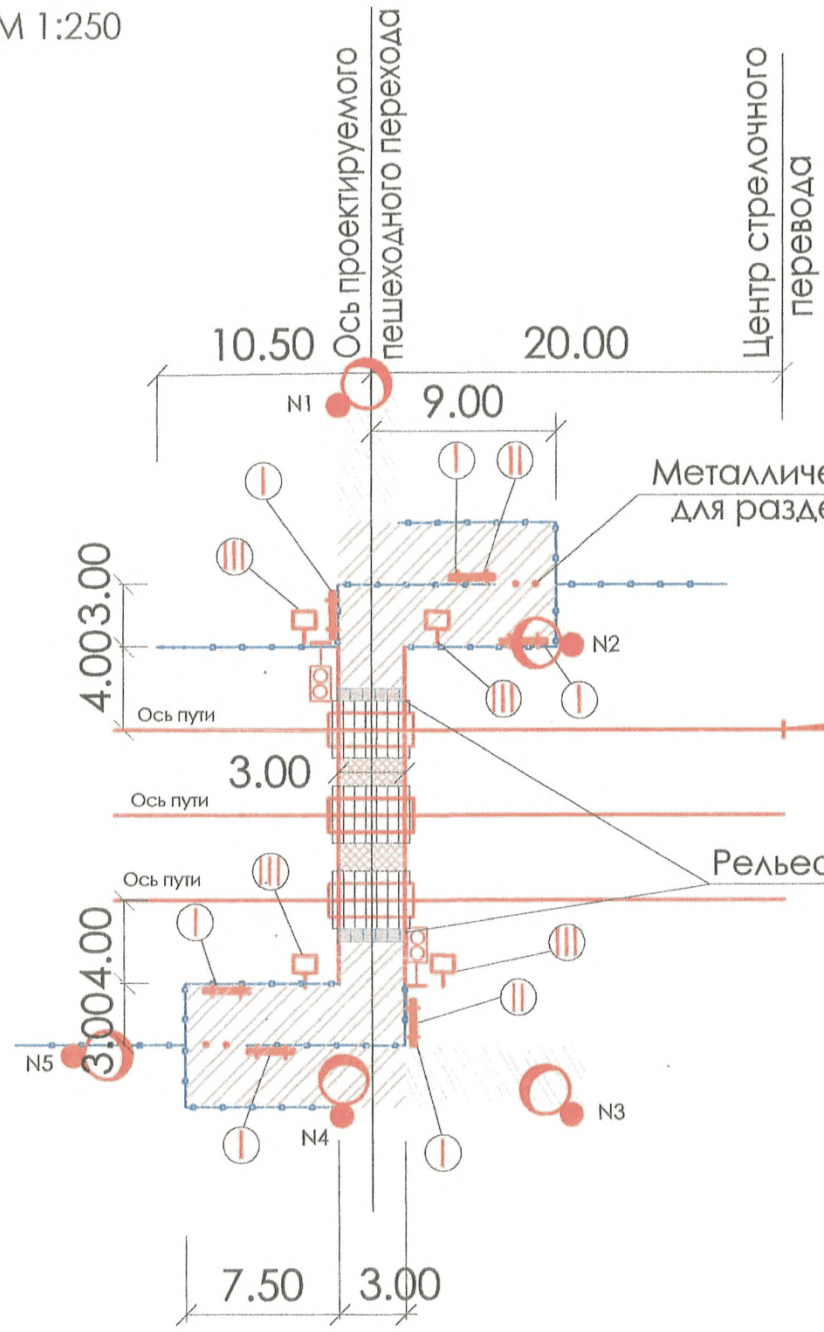
И.Н.В.И.ПОДАЛ. ПОДПИСЬ И ДАТА

Изм.	Кол.	Лист	Лист	Подк.	Подпись	Дата	1375 - ГП			
							Пешеходные переходы, оборудованные звуковой и световой сигнализацией			
Разработал	Третьяк						Перегонный пешеходный переход 3 категории шириной 3.00м	стадия	лист	листов
Проверил	Сметанина					Р		8		
Гл. спец.	Сметанина									
Н. контр.	Сметанина									
Нач. отд.	Круцан						Разбивочный план	"Мосжелдорпроект" филиал ОАО "Росжелдорпроект"		
ГИП	Шиманова							Формат А3		

М 1:250

Ведомость малых архитектурных форм и визуальных коммуникаций

Номер поз.	Обозначение	Наименование	Кол.	Примечание
I		Указательные и информационные знаки 4-9;4-14	6	Устанавливается по месту
II		Предписывающие знаки 3-3-1	2	— II —
III		Предупреждающие знаки 2-2-1; 2-6	4	— II —
IV		Металлическое ограждение h=1.10м на земле	99.0	
V		Рельефные информационные плиты	12	ГОСТ 52875-2007
VI		Металлические сигнальные столбики	4	ГОСТ Р 50970-96



Металлические столбики для разделения потоков

Условные обозначения:

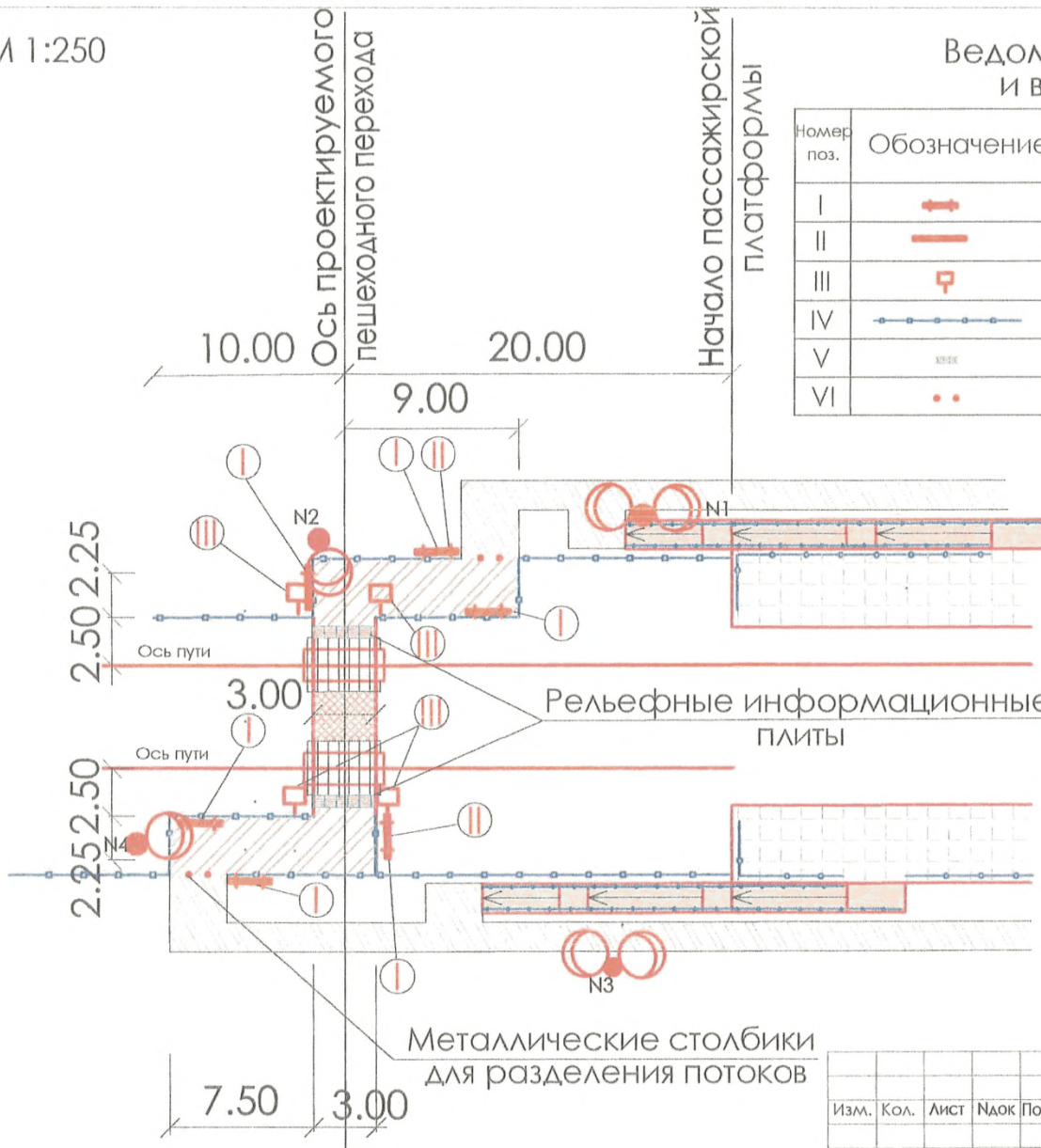
- Существующее тротуарное покрытие
- Проектируемое тротуарное покрытие
- Проектируемое тротуарное покрытие в междупутье
- Металлическое ограждение h=1.10м на земле
- Опоры искусственного освещения
- Светозвуковая сигнализация

Рельефные информационные плиты

ИНВ. ПЛОДА. ПОДПИСЬ И ДАТА ВЗСМ. ИНВ. N

Изм.	Кол.	Лист	Лист	Подпись	Дата	1375 - ГП			
						Пешеходные переходы, оборудованные звуковой и световой сигнализацией			
Разработал	Третьяк			<i>Третьяк</i>		Перегонный пешеходный переход	стадия	лист	листов
Проверил	Сметанина			<i>Сметанина</i>		2 категории	Р	9	
Гл. спец.	Сметанина			<i>Сметанина</i>		шириной 3.00м			
Н. контр.	Сметанина			<i>Сметанина</i>			"Мосжелдорпроект"		
Нач. отд.	Круцан			<i>Круцан</i>		Разбивочный план	филиал ОАО "Росжелдорпроект"		
ГИП	Шиманова			<i>Шиманова</i>			Формат А3		

М 1:250



Ведомость малых архитектурных форм и визуальных коммуникаций

Номер поз.	Обозначение	Наименование	Кол.	Примечание
I		Указательные и информационные знаки 4-9; 4-14	6	Устанавливается по месту
II		Предписывающие знаки 3-3-1	2	— —
III		Предупреждающие знаки 2-2-1; 2-6	4	— —
IV		Металлическое ограждение h=1.10м на земле	90.0	
V		Рельефные информационные плиты	12	ГОСТ 52875-2007
VI		Металлические сигнальные столбики	4	ГОСТ Р 50970-96

Условные обозначения:

- Существующее тротуарное покрытие
- Проектируемое тротуарное покрытие
- Проектируемое тротуарное покрытие в междупутье
- Металлическое ограждение h=1.10м на земле
- Опоры искусственного освещения

Инв. №года. Подпись и дата. Взам. инв. №

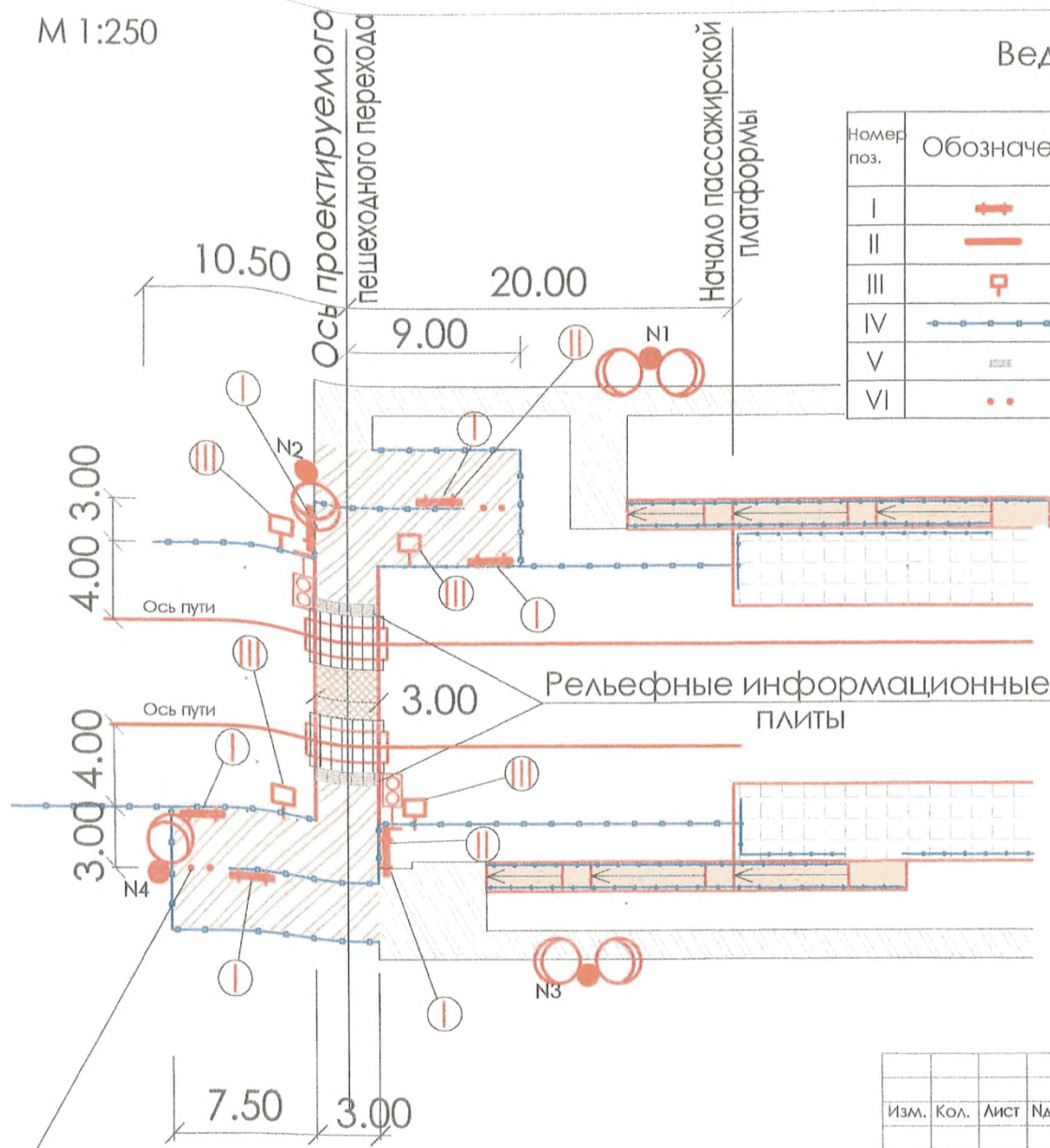
Изм.	Кол.	Лист	№ док.	Подпись	Дата
Разработал		Третьяк		<i>[Signature]</i>	
Проверил		Сметанина		<i>[Signature]</i>	
Гл. спец.		Сметанина		<i>[Signature]</i>	
Н. контр.		Сметанина		<i>[Signature]</i>	
Нач. отд.		Круцан		<i>[Signature]</i>	
ГИП		Шиманова		<i>[Signature]</i>	

1375 - ГП		
Пешеходные переходы, оборудованные звуковой и световой сигнализацией		
Станционный пешеходный переход 3 категории шириной 3.00м	стадия	листь
	Р	10
Разбивочный план	"Мосжелдорпроект" фирмал ОАО "Росжелдорпроект"	

М 1:250

Ведомость малых архитектурных форм и визуальных коммуникаций

Номер поз.	Обозначение	Наименование	Кол.	Примечание
I		Указательные и информационные знаки 4-9;4-14	6	Устанавливается по месту
II		Предписывающие знаки 3-3-1	2	— II —
III		Предупреждающие знаки 2-2-1; 2-6	4	— II —
IV		Металлическое ограждение h=1.10м на земле	114.0	
V		Рельефные информационные плиты	12	ГОСТ 52875-2007
VI		Металлические сигнальные столбики	4	ГОСТ Р 50970-96



Условные обозначения:

- Существующее тротуарное покрытие
- Проектируемое тротуарное покрытие
- Проектируемое тротуарное покрытие в междупутье
- Металлическое ограждение h=1.10м на земле
- Опоры искусственного освещения
- Светозвуковая сигнализация

Металлические столбики для разделения потоков

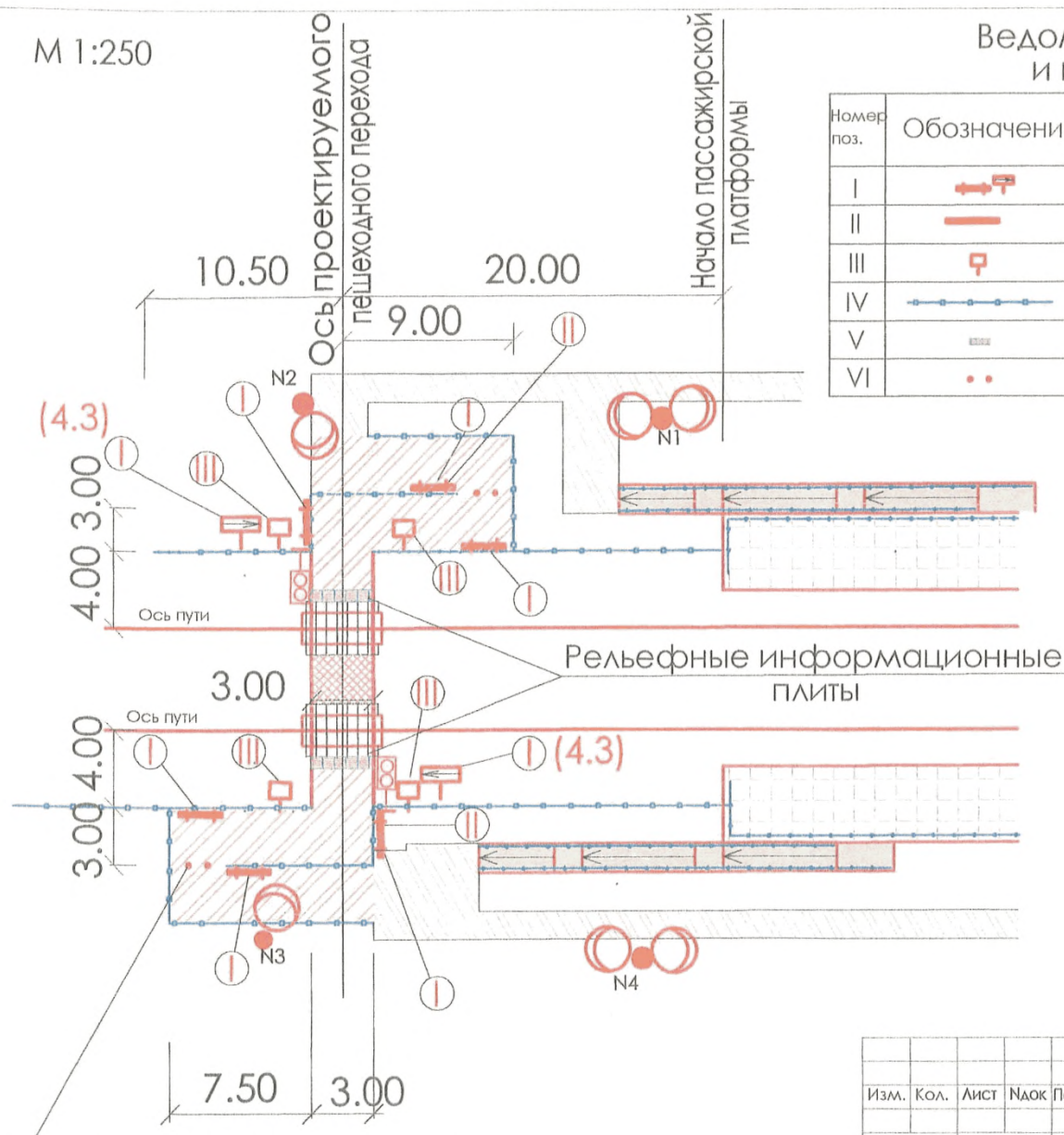
Инв. N подл. Подпись и дата: ВЗДМ.Инв. N

Изм.	Кол.	Лист	Лок	Подпись	Дата	1375 - ГП			
						Пешеходные переходы, оборудованные звуковой и световой сигнализацией			
Разработал	Третьяк			<i>[Signature]</i>		Станционный пешеходный переход 2 категории шириной 3.00м	Стация	Лист	Листов
Проверил	Сметанина			<i>[Signature]</i>			Р	11	
Н.контр.	Сметанина			<i>[Signature]</i>			"Мосжeldорпроект"		
Нач. отд.	Круцан			<i>[Signature]</i>			филиал ОАО "Росжeldорпроект"		
ГИП	Шиманова			<i>[Signature]</i>		Разбивочный план			

М 1:250

Ведомость малых архитектурных форм и визуальных коммуникаций

Номер поз.	Обозначение	Наименование	Кол.	Примечание
I		Указательные и информационные знаки 4-9;4-14;4-3	8	Устанавливается по месту
II		Предписывающие знаки 3-3-1	2	— II —
III		Предупреждающие знаки 2-2-1; 2-6	4	— II —
IV		Металлическое ограждение h=1.10м на земле	114.0	
V		Рельефные информационные плиты	12	ГОСТ 52875-2007
VI		Металлические сигнальные столбики	4	ГОСТ Р 50970-96



Условные обозначения:

- Существующее тротуарное покрытие
- Проектируемое тротуарное покрытие
- Проектируемое тротуарное покрытие в междупутье
- Металлическое ограждение h=1.10м на земле
- Опоры искусственного освещения N1
- Светозвуковая сигнализация

Металлические столбики для разделения потоков

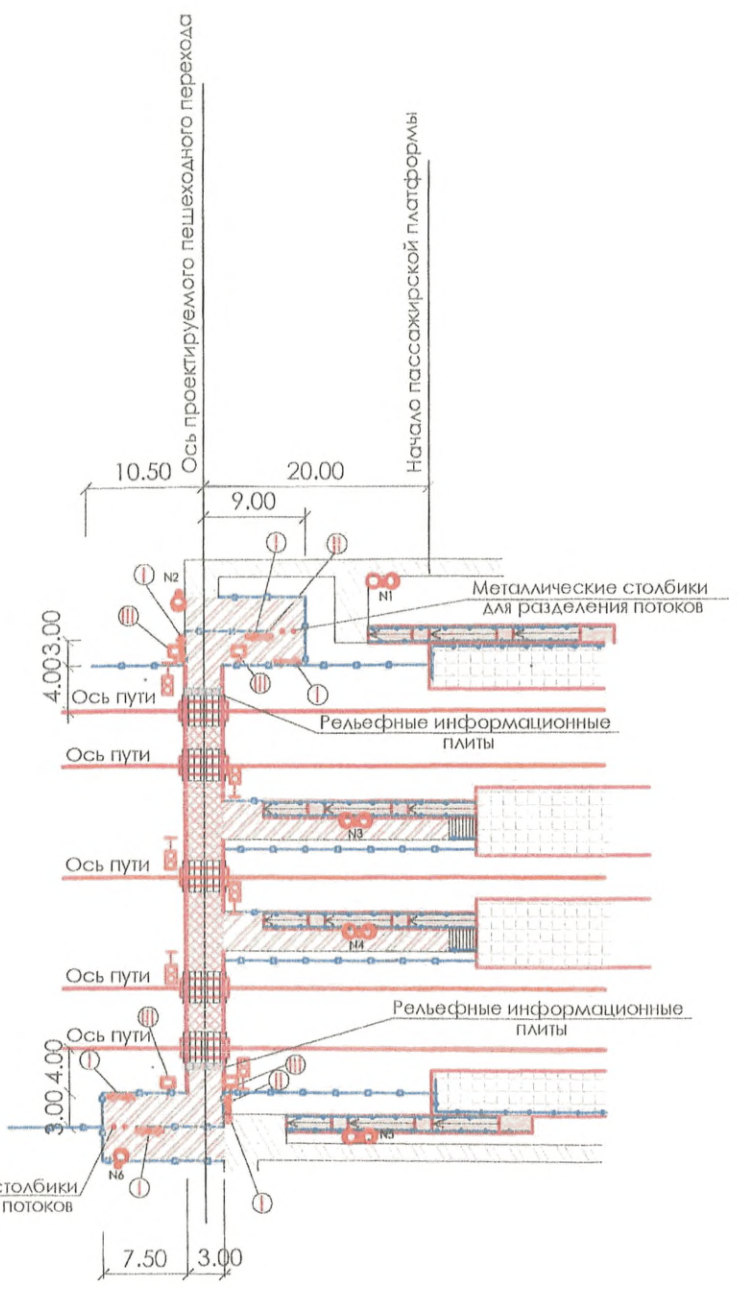
И№в.Н. подл. Подпись и дата Взам. инв.Н

						1375 - ГП			
Изм.	Кол.	Лист	Наок	Подпись	Дата	Пешеходные переходы, оборудованные звуковой и световой сигнализацией			
Разработал	Третьяк			<i>[Signature]</i>		Станционный пешеходный переход	стадия	лист	листов
Проверил	Сметанина			<i>[Signature]</i>		1 категории	Р	12	
Гл. спец.	Сметанина			<i>[Signature]</i>		шириной 3.00м			
Н. контр.	Сметанина			<i>[Signature]</i>					
Нач. отд.	Круцан			<i>[Signature]</i>		Разбивочный план	"Мосжелдорпроект"		
ГИП	Шиманова			<i>[Signature]</i>			филиал ОАО "Росжелдорпроект"		
						Формат А3			

М 1:500

Ведомость малых архитектурных форм и визуальных коммуникаций

Номер поз.	Обозначение	Наименование	Кол.	Примечание
I		Указательные и информационные знаки 4-9;4-14	6	Устанавливается по месту
II		Предписывающие знаки 3-3-1	2	— —
III		Предупреждающие знаки 2-2-1; 2-6	4	— —
IV		Металлическое ограждение h=1.10м на земле	165.0	
V		Рельефные информационные плиты	12	ГОСТ 52875-2007
VI		Металлические сигнальные столбики	4	ГОСТ Р 50970-96



Условные обозначения:

- Существующее тротуарное покрытие
- Проектируемое тротуарное покрытие
- Проектируемое тротуарное покрытие в междупутье
- Металлическое ограждение h=1.10м на земле
- Опоры искусственного освещения
- Светозвуковая сигнализация

Инва. N подл. Подпись и дата Взам. инв. N

Изм.	Кол.	Лист	Наок	Подпись	Дата	1375 - ГП			
						Пешеходные переходы, оборудованные звуковой и световой сигнализацией			
Разработал	Третьяк					Вокзальный пешеходный переход 2 категории шириной 3.00м	стадия	лист	листов
Проверил	Сметанина						Р	13	
Гл. спец.	Сметанина					Разбивочный план	"Мосжелдорпроект" филиал ОАО "Росжелдорпроект"		
Н.контр.	Сметанина								
Нач. отд. ГИП	Круцан Шиманова								

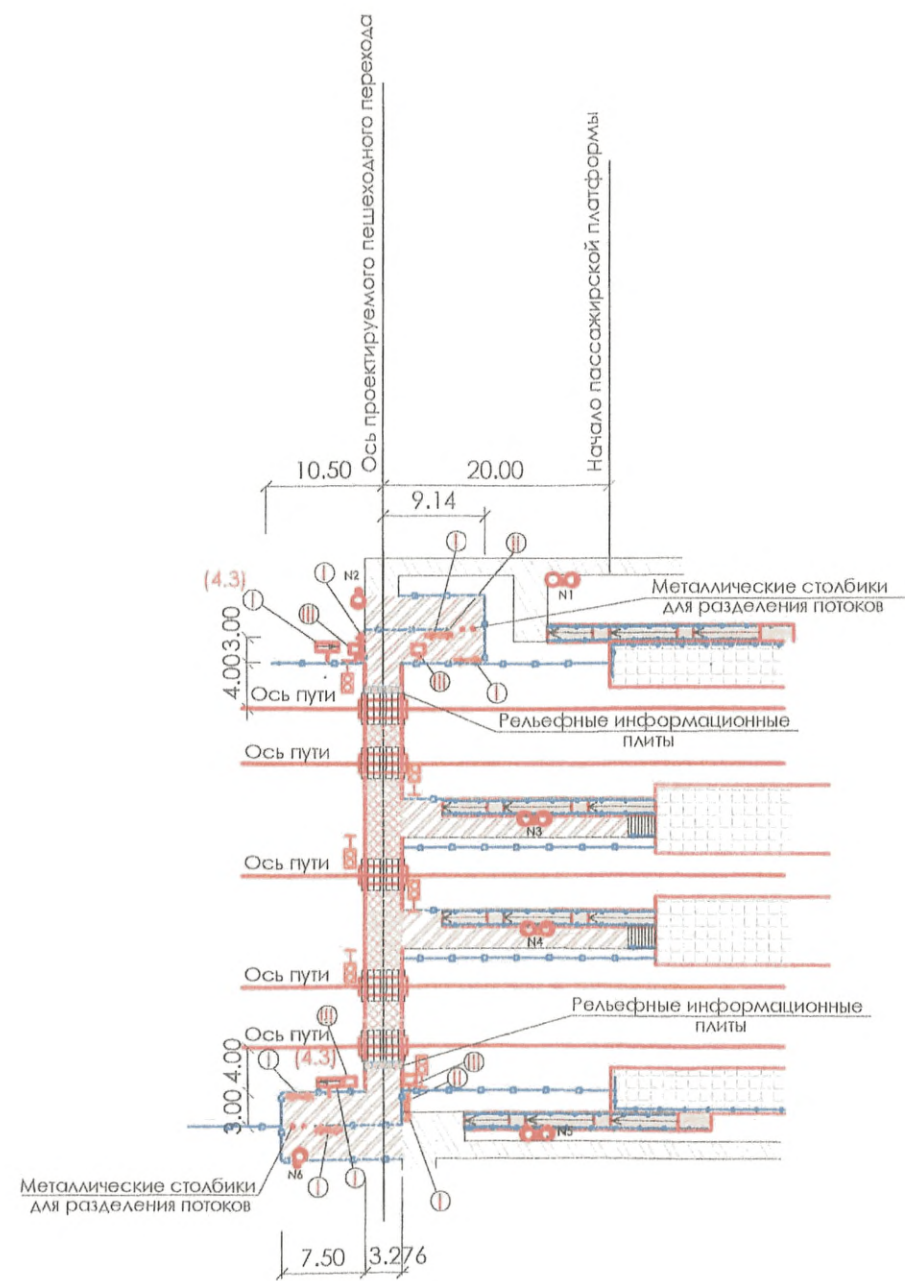
Формат А3

Ведомость малых архитектурных форм и визуальных коммуникаций

Номер поз.	Обозначение	Наименование	Кол.	Примечание
I		Указательные и информационные знаки 4-9;4-14;4-3	8	Устанавливается по месту
II		Предписывающие знаки 3-3-1	2	— —
III		Предупреждающие знаки 2-2-1; 2-6	4	— —
IV		Металлическое ограждение h=1.10м на земле	165.0	
V		Рельефные информационные плиты	12	ГОСТ 52875-2007
VI		Металлические сигнальные столбики	4	ГОСТ Р 50970-96

Условные обозначения:

- Существующее тротуарное покрытие
- Проектируемое тротуарное покрытие
- Проектируемое тротуарное покрытие в междупутье
- Металлическое ограждение h=1.10м на земле
- Опоры искусственного освещения
- Светозвуковая сигнализация



Инв N подл. Подпись и дата Взам.инв. N

Изм.	Кол.	Лист	Наок	Подпись	Дата	1375 - ГП			
Пешеходные переходы, оборудованные звуковой и световой сигнализацией									
Разработал	Третьяк			<i>[Signature]</i>	08.06.10	Вокзальный пешеходный переход 1 категории шириной 3,00м	стадия	лист	листов
Проверил	Сметанина			<i>[Signature]</i>	08.06.10		P	14	
Гл. спец.	Сметанина			<i>[Signature]</i>	08.06.10	Разбивочный план	"Мосжелдорпроект" филиал ОАО "Росжелдорпроект"		
Н.контр.	Сметанина			<i>[Signature]</i>	08.06.10				
Нач. отд.	Круцан			<i>[Signature]</i>	08.06.10				
ГИП	Шиманова			<i>[Signature]</i>	08.06.10				

Перегонный пешеходный переход 3 категории

Наименование работ	Ед. изм.	Кол-во	Примечание
1 Устройство тротуарного покрытия, h=0.21м	м ²	4.5	
2 Устройство тротуарного покрытия, h=0.43м	м ²	46	
3 Устройство металлического ограждения, h=1.10м	м	78	
4 Укладка бортового камня, БР 100.30.15	м	40	
5 Укладка рельефных информационных плит 0.61x0.61 м (тип4)	шт.	8	Выполнение в зимнее сезоны
Рекомендации по проектированию окружающей среды для инвалидов и ММГН			
6 Установка малых архитектурных форм:			
а) указательные и информационные знаки: 4-9; 4-14	шт.	6	
б) предписывающие знаки: 3-3-1	шт.	2	
в) предупреждающие знаки: 2-1-1; 2-6	шт.	4	
7 Установка визуальных коммуникаций на пешеходной дорожке			
Металлическая стойка d=70мм, l=3.60м	шт.	10	
Скоба знака	шт.	24	
Накладка знака	шт.	12	
Болт М8Х16.58	шт.	48	
Гайка М8.5	шт.	48	
Хомут(пластина)Х5	шт.	24	
Уголок УН60.1	шт.	24	
Фундамент Ф1 (D=1110мм, d=250мм), бетон/сталь	м ³ /кг	0.54/30.0	

Перегонный пешеходный переход 2 категории

Наименование работ	Ед. изм.	Кол-во	Примечание
1 Устройство тротуарного покрытия, h=0.21м	м ²	4.5	
2 Устройство тротуарного покрытия, h=0.43м	м ²	100	
3 Устройство металлического ограждения, h=1.10м	м	96	
4 Укладка бортового камня, БР 100.30.15	м	50	
5 Укладка рельефных информационных плит 0.61x0.61 м (тип4)	шт.	8	Выполнение в зимнее сезоны
Рекомендации по проектированию окружающей среды для инвалидов и ММГН			
6 Установка малых архитектурных форм:			
а) указательные и информационные знаки: 4-9; 4-14	шт.	6	
б) предписывающие знаки: 3-3-1	шт.	2	
в) предупреждающие знаки: 2-1-1; 2-6	шт.	4	
7 Установка визуальных коммуникаций на пешеходной дорожке			
Металлическая стойка d=70мм, l=3.60м	шт.	10	
Скоба знака	шт.	24	
Накладка знака	шт.	12	
Болт М8Х16.58	шт.	48	
Гайка М8.5	шт.	48	
Хомут(пластина)Х5	шт.	24	
Уголок УН60.1	шт.	24	
Фундамент Ф1 (D=1110мм, d=250мм), бетон/сталь	м ³ /кг	0.54/30.0	

Имя и год: Подпись и дата: Взам. инв. N

1375 - ГП.ВР					
Изм.	Кол.	Лист	Наок	Подпись	Дата
Пешеходные переходы, оборудованные звуковой и световой сигнализацией					
Разработал	Третьяк				
Проверил	Сметанина				
Гл. спец.	Сметанина				
Н. контр.	Сметанина				
Нач. отд. ГИП	Круцан Шимонова				
Перегонный пешеходный переход 2 и 3 категории шириной 1,50 м		СТАНДА	ЛИСТ	ЛИСТОВ	
		Р	1		
Ведомость объемов строительных и монтажных работ		"Мосжелдорпроект" филиал ОАО "Росжелдорпроект"			
Формат А3					

33380

Станционный пешеходный переход 3 категории

Наименование работ	Ед. изм.	Кол-во	Примечание
1 Устройство тротуарного покрытия, h=0.21м	м ²	4.5	
2 Устройство тротуарного покрытия, h=0.43м	м ²	46	
3 Устройство металлического ограждения, h=1.10м	м	87	
4 Укладка бортового камня, БР 100.30.15	м	40	
5 Укладка рельефных информационных плит, 0.61x0.61 м (тип4)	шт.	8	Видовые изменения ситуации
Рекомендации по проектированию окружающей среды для инвалидов и ММГН			
6 Установка малых архитектурных форм:			
а) указательные и информационные знаки: 4-9; 4-14	шт.	6	
б) предписывающие знаки: 3-3-1	шт.	2	
в) предупреждающие знаки: 2-1-1; 2-6	шт.	4	
7 Установка визуальных коммуникаций на пешеходной дорожке			
Металлическая стойка d=70мм, l=3.60м	шт.	10	
Скоба знака	шт.	24	
Накладка знака	шт.	12	
Болт М8Х16.58	шт.	48	
Гайка М8.5	шт.	48	
Хомут (пластина)Х5	шт.	24	
Уголок УН60.1	шт.	24	
Фундамент Ф1 (h=1110мм, d=250мм), бетон/сталь	м ³ /кг	0.54/30.0	

Станционный пешеходный переход 2 категории

Наименование работ	Ед. изм.	Кол-во	Примечание
1 Устройство тротуарного покрытия, h=0.21м	м ²	4.5	
2 Устройство тротуарного покрытия, h=0.43м	м ²	100	
3 Устройство металлического ограждения, h=1.10м	м	112.5	
4 Укладка бортового камня, БР 100.30.15	м	50	
5 Укладка рельефных информационных плит, 0.61x0.61 м (тип4)	шт.	8	Видовые изменения ситуации
Рекомендации по проектированию окружающей среды для инвалидов и ММГН			
6 Установка малых архитектурных форм:			
а) указательные и информационные знаки: 4-9; 4-14	шт.	6	
б) предписывающие знаки: 3-3-1	шт.	2	
в) предупреждающие знаки: 2-1-1; 2-6	шт.	4	
7 Установка визуальных коммуникаций на пешеходной дорожке			
Металлическая стойка d=70мм, l=3.60м	шт.	10	
Скоба знака	шт.	24	
Накладка знака	шт.	12	
Болт М8Х16.58	шт.	48	
Гайка М8.5	шт.	48	
Хомут (пластина)Х5	шт.	24	
Уголок УН60.1	шт.	24	
Фундамент Ф1 (h=1110мм, d=250мм), бетон/сталь	м ³ /кг	0.54/30.0	

Инв. N подл. Подпись и дата ВЗСА, ИВ. N

1375 - ГП.ВР					
Пешеходные переходы, оборудованные звуковой и световой сигнализацией					
Изм.	Кол.	Лист	Плоск	Подпись	Дата
Разработал	Третьяк			<i>[Подпись]</i>	08.06.19
Проверил	Сметанина			<i>[Подпись]</i>	08.06.19
Гл. спец.	Сметанина			<i>[Подпись]</i>	08.06.19
Н.контр.	Сметанина			<i>[Подпись]</i>	08.06.19
Нач. отд.	Круцян			<i>[Подпись]</i>	08.06.19
ГИП	Шиманова			<i>[Подпись]</i>	08.06.19
Станционный пешеходный переход 2 и 3 категории шириной 1.50м					
Ведомость объемов строительных и монтажных работ					
этадия			лист	листов	
Р			2		
"Москелдорпроект" филиал ОАО "Роскелдорпроект"					
Формат А3					

33340 Станционный пешеходный переход 1 категории

Наименование работ	Ед. изм.	Кол-во	Примечание
1 Устройство тротуарного покрытия, h=0.21м	м ²	4.5	
2 Устройство тротуарного покрытия, h=0.43м	м ²	100	
3 Устройство металлического ограждения, h=1.10м	м	112.5	
4 Укладка бортового камня, БР 100.30.15	м	50	
5 Укладка резиновых информационных плит, 0.61x0.61 м (типы)	шт.	8	Безопасные изменения ситуации
Рекомендации по проветриванию окружающей среды для инвалидов и ММТН			
6 Установка малых архитектурных форм:			
а) указательные и информационные знаки: 4-3; 4-9; 4-14	шт.	8	
б) предписывающие знаки: 3-3-1	шт.	2	
в) предупреждающие знаки: 2-1-1; 2-6	шт.	4	
7 Установка виртуальных коммуникаций на пешеходной дорожке			
Металлическая стойка d=70мм, l=3.60м	шт.	12	
Скобы знака	шт.	28	
Накладка знака	шт.	14	
Болт М8Х16.58	шт.	56	
Гайка М8.5	шт.	56	
Хомут (пластина) X5	шт.	28	
Уголок УН60.1	шт.	24	
Фундамент Ф1 (h=1110мм, d=250мм), бетон/сталь	м ³ /шт	0.65/38.9	

Изм. и подл. Подпись и дата Взам. инв. N

						1375 - ГП.ВР			
Изм.	Кол.	Лист	Подп.	Подпись	Дата	Пешеходные переходы, оборудованные звуковой и световой сигнализацией			
Разработал	Третьяк			<i>[Подпись]</i>	28.06.19	Станционный пешеходный переход 1 категории шириной 1.50м	этадия	лист	листов
Проверил	Сметанина			<i>[Подпись]</i>	28.06.19		Р	3	
Гл. спец.	Сметанина			<i>[Подпись]</i>	28.06.19				
Н. контр.	Сметанина			<i>[Подпись]</i>	28.06.19	Ведомость объемов строительных и монтажных работ	"Мосжелдорпроект"		
Нач. отд.	Круцан			<i>[Подпись]</i>	28.06.19		фирма ОАО "Росжелдорпроект"		
ГИП	Шиманова			<i>[Подпись]</i>	28.06.19	Формат А3			

Перегонный пешеходный переход 3 категории

Наименование работ	Ед. изм.	Кол-во	Примечание
1 Устройство тротуарного покрытия, h=0.21м	м ²	9	
2 Устройство тротуарного покрытия, h=0.43м	м ²	64	
3 Устройство металлического ограждения, h=1.10м	м	78	
4 Укладка бортового камня, БР 100.30.15	м	44	
5 Укладка рельефных информационных плит 0.61x0.61 м (тип4)	шт.	12	Внимание к изменению ситуации
Рекомендации по проектированию окружающей среды для инвалидов и ММГН			
6 Установка малых архитектурных форм:			
а) указательные и информационные знаки: 4-9; 4-14	шт.	6	
б) предписывающие знаки: 3-3-1	шт.	2	
в) предупреждающие знаки: 2-1-1; 2-6	шт.	4	
7 Установка визуальных коммуникаций на пешеходной дорожке			
Металлическая стойка d=70мм, l=3.60м	шт.	10	
Скоба знака	шт.	24	
Накладка знака	шт.	12	
Болт МВХ16.58	шт.	48	
Гайка М8.5	шт.	48	
Хомут(пластина)Х5	шт.	24	
Уголок УН60.1	шт.	24	
Фундамент Ф1 (1110x30x120мм), h=230мм: бетон/сталь	м ³ /кг	0.54/39.0	
8 Установка направляющих столбиков h=0,75м, d=76 мм	шт.	4	Столбы (СС-1)

Перегонный пешеходный переход 2 категории

Наименование работ	Ед. изм.	Кол-во	Примечание
1 Устройство тротуарного покрытия, h=0.21м	м ²	9	
2 Устройство тротуарного покрытия, h=0.43м	м ²	142	
3 Устройство металлического ограждения, h=1.10м	м	99	
4 Укладка бортового камня, БР 100.30.15	м	54	
5 Укладка рельефных информационных плит 0.61x0.61 м (тип4)	шт.	12	Внимание к изменению ситуации
Рекомендации по проектированию окружающей среды для инвалидов и ММГН			
6 Установка малых архитектурных форм:			
а) указательные и информационные знаки: 4-9; 4-14	шт.	6	
б) предписывающие знаки: 3-3-1	шт.	2	
в) предупреждающие знаки: 2-1-1; 2-6	шт.	4	
7 Установка визуальных коммуникаций на пешеходной дорожке			
Металлическая стойка d=70мм, l=3.60м	шт.	10	
Скоба знака	шт.	24	
Накладка знака	шт.	12	
Болт МВХ16.58	шт.	48	
Гайка М8.5	шт.	48	
Хомут(пластина)Х5	шт.	24	
Уголок УН60.1	шт.	24	
Фундамент Ф1 (1110x30x120мм), h=230мм: бетон/сталь	м ³ /кг	0.54/39.0	
8 Установка направляющих столбиков h=0,75м, d=76 мм	шт.	4	Столбы (СС-1)

Изм. N подл. Подпись и дата. Взам. инв. N

1375 - ГП.ВР					
Изм.	Кол.	Лист	Наок	Подпись	Дата
Пешеходные переходы, оборудованные звуковой и световой сигнализацией					
Разработал	Третьяк				
Проверил	Сметанина				
Гл. спец.	Сметанина				
Н. контр.	Сметанина				
Нач. отд.	Круцан				
ГИП	Шиманова				
Перегонный пешеходный переход 2 и 3 категории шириной 3.00м		стадии	лист	листов	
		Р	4		
Ведомость объемов строительных и монтажных работ		"Мосжэдорпроект" филиал ОАО "Росжэдорпроект"			
Формат А3					

Станционный пешеходный переход 3 категории

Наименование работ	Ед. изм.	Кол-во	Примечание
1 Устройство тротуарного покрытия, h=0.21м	м ²	9	
2 Устройство тротуарного покрытия, h=0.43м	м ²	65	
3 Устройство металлического ограждения, h=1.10м	м	90	
4 Укладка бортового камня, БР 100.30.15	м	44	
5 Укладка рельефных информационных плит 0.61x0.61 м (тип4)	шт.	12	Безопасные изменения ситуации
Рекомендации по проектированию окружающей среды для инвалидов и ММГН			
6 Установка малых архитектурных форм:			
а) указательные и информационные знаки: 4-9; 4-14	шт.	6	
б) предписывающие знаки: 3-3-1	шт.	2	
в) предупреждающие знаки: 2-1-1; 2-6	шт.	4	
7 Установка визуальных коммуникаций на пешеходной дорожке			
Металлическая стойка d=70мм, l=3.60м	шт.	10	
Скоба знака	шт.	24	
Накладка знака	шт.	12	
Болт М8Х16.38	шт.	48	
Гайка М8.5	шт.	48	
Хомут(пластина)Х5	шт.	24	
Уголок УН60.1	шт.	24	
Фундамент Ф1 (l=1110мм, d=250мм), бетон/сталь	м ³ /кг	0.54/30.0	
8 Установка направляющих столбиков h=0.75м, d=76 мм	шт.	4	Столбик (СС-1)

Станционный пешеходный переход 2 категории

Наименование работ	Ед. изм.	Кол-во	Примечание
1 Устройство тротуарного покрытия, h=0.21м	м ²	9	
2 Устройство тротуарного покрытия, h=0.43м	м ²	146	
3 Устройство металлического ограждения, h=1.10м	м	114	
4 Укладка бортового камня, БР 100.30.15	м	54	
5 Укладка рельефных информационных плит 0.61x0.61 м (тип4)	шт.	12	Безопасные изменения ситуации
Рекомендации по проектированию окружающей среды для инвалидов и ММГН			
6 Установка малых архитектурных форм:			
а) указательные и информационные знаки: 4-9; 4-14	шт.	6	
б) предписывающие знаки: 3-3-1	шт.	2	
в) предупреждающие знаки: 2-1-1; 2-6	шт.	4	
7 Установка визуальных коммуникаций на пешеходной дорожке			
Металлическая стойка d=70мм, l=3.60м	шт.	10	
Скоба знака	шт.	24	
Накладка знака	шт.	12	
Болт М8Х16.38	шт.	48	
Гайка М8.5	шт.	48	
Хомут(пластина)Х5	шт.	24	
Уголок УН60.1	шт.	24	
Фундамент Ф1 (l=1110мм, d=250мм), бетон/сталь	м ³ /кг	0.54/30.0	
8 Установка направляющих столбиков h=0.75м, d=76 мм	шт.	4	Столбик (СС-1)

Имя и подл. Подпись и дата Ведом. инв. N

					1375 - ГП.ВР				
Изм.	Кол.	Лист	Наок	Подпись	Дата	Пешеходные переходы, оборудованные звуковой и световой сигнализацией			
Разработал	Третьяк			<i>[Подпись]</i>	08.06.10	Станционный пешеходный переход 2 и 3 категории шириной 3.00 м	Стандия	Лист	Листов
Проверил	Сметанина			<i>[Подпись]</i>	08.06.10		Р	5	
Гл. спец.	Сметанина			<i>[Подпись]</i>	08.06.10	Ведомость объемов строительных и монтажных работ	"Мосжелдорпроект"		
Н.контр.	Сметанина			<i>[Подпись]</i>	08.06.10		филиал ОАО "Росжелдорпроект"		
Нач. отд.	Круцан			<i>[Подпись]</i>	08.06.10				
ГИП	Шиманова			<i>[Подпись]</i>	08.06.10				

Станционный пешеходный переход I категории

Наименование работ	Ед. изм.	Кол-во	Примечание
1 Устройство тротуарного покрытия, h=0.21м	м ²	9	
2 Устройство тротуарного покрытия, h=0.43м	м ²	146	
3 Устройство металлического ограждения, h=1.10м	м	114	
4 Укладка бортового камня, БР 100.30.15	м	54	
5 Укладка рельефных информационных плит 0.61x0.61 м (тип4)	шт.	12	В зависимости от количества знаков
6 Установка маяков			
6 а) указательные и информационные знаки: 4-3;4-9; 4-14	шт.	8	
6 б) предписывающие знаки: 3-3-1	шт.	2	
6 в) предупреждающие знаки: 2-1-1;2-6	шт.	4	
7 Установка визуальных коммуникаций на пешеходной дорожке			
Металлическая стойка d=70мм, h=3.60м	шт.	12	
Скоба знака	шт.	28	
Накладка знака	шт.	14	
Болт М8Х16.58	шт.	56	
Гайка М8.5	шт.	56	
Хомут(пластик)Х5	шт.	28	
Уголок УН60.1	шт.	24	
Фундамент Ф1 (h=1110мм, d=250мм), бетон/сталь	м ³ /кг	0.65/36.0	
8 Установка направляющих столбиков h=0,75м, d=76 мм	шт.	4	Столбы (СС-1)

Изм. N подл. Подпись и дата ВЗМ. ИВН. N

						1375 - ГП.ВР			
						Пешеходные переходы, оборудованные звуковой и световой сигнализацией			
Изм.	Кол.	Лист	Надк	Подпись	Дата				
Разработал	Третьяк			<i>[Подпись]</i>	2018/09	Станционный пешеходный переход I категории шириной 3.00м	Страница	Лист	Листов
Проверил	Сметанина			<i>[Подпись]</i>	2018/09		P	6	
Гл. спец.	Сметанина			<i>[Подпись]</i>	2018/09	Ведомость объемов строительных и монтажных работ	"Мосжелдорпроект" филиал ОАО "Росжелдорпроект"		
Н.контр.	Сметанина			<i>[Подпись]</i>	2018/09				
Нач. отд.	Круцан			<i>[Подпись]</i>	2018/09				
ГИП	Шиманова			<i>[Подпись]</i>	2018/09				

Вокзальный пешеходный переход 2 категории

Наименование работ	Ед. ИЗМ.	Кол-во	Примечание
1 Устройство тротуарного покрытия, h=0.21м	м ²	152	
2 Устройство тротуарного покрытия, h=0.43м	м ²	146	
3 Устройство металлического ограждения, h=1.10м	м	144	
4 Укладка бортового камня, БР 100.30.15	м	73	
5 Укладка рельефных информационных плит, 0.61x0.61 м (тип4)	шт.	12	Включена в сметную стоимость
Рекомендации по проектированию окружающей среды для инвалидов и ММГН			
6 Установка малых архитектурных форм:			
а) указательные и информационные знаки: 4-3;4-9; 4-14	шт.	6	
б) предписывающие знаки: 3-3-1	шт.	2	
в) предупреждающие знаки: 2-1-1;2-6	шт.	4	
7 Установка визуальных коммуникаций на пешеходной дорожке			
Металлическая стойка d=70мм, l=3.60м	шт.	10	
Скоба знака	шт.	24	
Накладка знака	шт.	12	
Болт МВХ16.58	шт.	48	
Гайка МВ.5	шт.	48	
Хомут(пластина)Х5	шт.	24	
Уголок УН60.1	шт.	24	
Фундамент Ф1 (l=1110мм, d=250мм),бетон/сталь	м ³ /шт	0.54/36.0	
8 Установка направляющих столбиков h=0.75м, d=76 мм	шт.	4	Столбык (СС-1)

Вокзальный пешеходный переход 1 категории

Наименование работ	Ед. ИЗМ.	Кол-во	Примечание
1 Устройство тротуарного покрытия, h=0.21м	м ²	152	
2 Устройство тротуарного покрытия, h=0.43м	м ²	146	
3 Устройство металлического ограждения, h=1.10м	м	144	
4 Укладка бортового камня, БР 100.30.15	м	73	
5 Укладка рельефных информационных плит, 0.61x0.61 м (тип4)	шт.	12	Включена в сметную стоимость
Рекомендации по проектированию окружающей среды для инвалидов и ММГН			
6 Установка малых архитектурных форм:			
а) указательные и информационные знаки: 4-3;4-9; 4-14	шт.	8	
б) предписывающие знаки: 3-3-1	шт.	2	
в) предупреждающие знаки: 2-1-1;2-6	шт.	4	
7 Установка визуальных коммуникаций на пешеходной дорожке			
Металлическая стойка d=70мм, l=3.60м	шт.	12	
Скоба знака	шт.	28	
Накладка знака	шт.	14	
Болт МВХ16.58	шт.	56	
Гайка МВ.5	шт.	56	
Хомут(пластина)Х5	шт.	28	
Уголок УН60.1	шт.	24	
Фундамент Ф1 (l=1110мм, d=250мм),бетон/сталь	м ³ /шт	0.65/36.0	
8 Установка направляющих столбиков h=0.75м, d=76 мм	шт.	4	Столбык (СС-1)

Имя и подл. Подписать и дата ВЗДМ.ИНВ.Н

				1375 - ГП.ВР				
				Пешеходные переходы, оборудованные звуковой и световой сигнализацией				
Изм.	Кол.	Лист	Наок	Подпись	Дата			
Разработал	Третьяк			<i>Третьяк</i>	08.06.16	Вокзальный пешеходный переход 1 категории шириной 3.00м		
Проверил	Сметанина			<i>Сметанина</i>	08.06.16			
Гл. спец.	Сметанина			<i>Сметанина</i>	08.06.16	Ведомость объемов строительных и монтажных работ		
Нач. отд.	Круцян			<i>Круцян</i>	08.06.16			
ГИП	Шиманова			<i>Шиманова</i>	08.06.16			
						стадия	лист	листов
						Р	7	
						"Мосжелдорпроект" филиал ОАО "Росжелдорпроект"		
						Формат А3		

Ведомость чертежей основного комплекта АР

Лист	Наименование	Примечание
1	Общие данные	
2	Декоративное металлическое ограждение h=1,1 м. Вариант 1	
3	Фрагмент ограждения лестничных сходов h=1,1 м. Вариант 1	
4	Фрагмент ограждения пандуса h=1,1 м. Вариант 1	
5	Общий вид. Вариант 1	
6	Общий вид. Вариант 1	
7	Общий вид. Вариант 1	
8	Декоративное металлическое ограждение h=1,1 м. Вариант 2	
9	Фрагмент ограждения лестничных сходов h=1,1 м. Вариант 2	
10	Фрагмент ограждения пандуса h=1,1 м. Вариант 2	
11	Общий вид. Вариант 2	
12	Общий вид. Вариант 2	
13	Общий вид. Вариант 2	
14	Узлы крепления стоек	
15	Узлы крепления стоек	
16	Стойка с усиленной опорой	
17	Предупреждающие и предписывающие и знаки	
18	Указательные и информационные знаки	
19	Предупреждающие плакаты	
20	Варианты цветовых решений	
21	Варианты цветовых решений	

- Рабочие чертежи разработаны в соответствии с действующими нормами, правилами и стандартами.

- Рабочие чертежи по проекту "Пешеходные переходы, оборудованные звуковой и световой сигнализацией" разработаны на основании задания на проектирование, заданий смежных разделов.

- За относительную отметку 0.000 принята отметка уровня земли.

- Все открытые участки металлических конструкций и закладных деталей перед покраской подлежат грунтовке железным суриком

- Дополнительные объемы, не учтенные в чертежах раздела "АР", уточняются в виде актов с согласованием заказчика, проектного института и т.д.

- Размеры и отметки со знаком "м" уточняются по месту.

- Генподрядчик обязан предоставить заказчику и генпроектировщику гигиенический, пожарный сертификаты на отделочные материалы.

Ведомость расхода материалов для декоративного металлических ограждений пешеходного перехода

Вариант 1

- Ограждение перехода h=1,1м
Покраска эмалью TESSAROL "HELIOS" (Словения) фирмы "Слокрас"(г.Москва) RAL 3001 - 1,67 м²/секция
- Ограждение лестницы
Покраска эмалью TESSAROL "HELIOS" (Словения) фирмы "Слокрас"(г.Москва) RAL 3001 - 2,25 м²/секция
- Ограждение пандуса
Покраска эмалью TESSAROL "HELIOS" (Словения) фирмы "Слокрас"(г.Москва) RAL 3001 - 2,10 м²/секция

Вариант 2

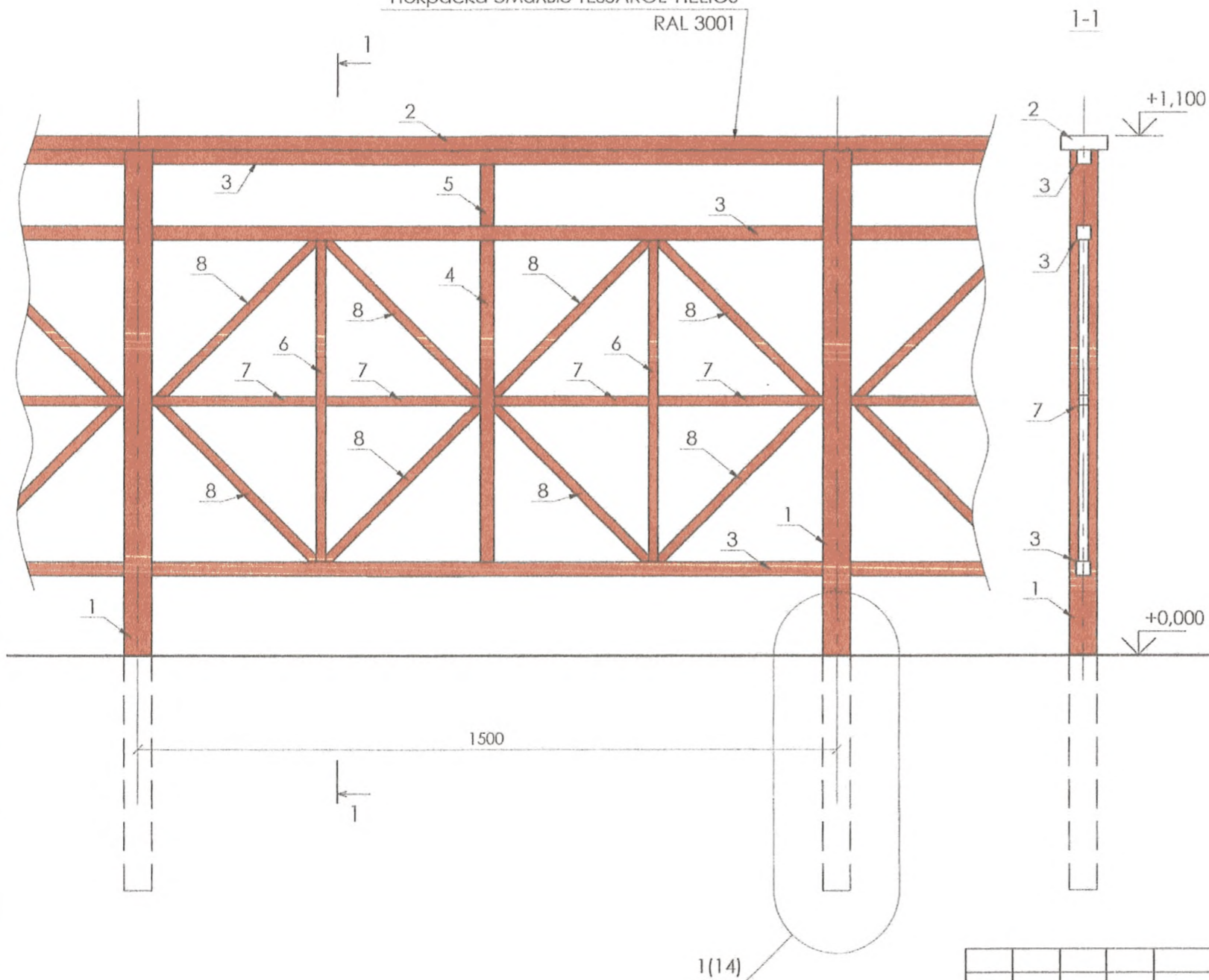
- Ограждение перехода h=1,1м
Покраска эмалью TESSAROL "HELIOS" (Словения) фирмы "Слокрас"(г.Москва) RAL 3001 - 1,31 м²/секция
RAL 1015 - 0,80 м²/секция
- Ограждение лестницы
Покраска эмалью TESSAROL "HELIOS" (Словения) фирмы "Слокрас"(г.Москва) RAL 3001 - 1,44 м²/секция
RAL 1015 - 0,77 м²/секция
- Ограждение пандуса
Покраска эмалью TESSAROL "HELIOS" (Словения) фирмы "Слокрас"(г.Москва) RAL 3001 - 1,78 м²/секция
RAL 1015 - 0,78 м²/секция

Согласовано	Изм. №	Дата	Взам. инв. №
	Изм. №	Дата	Взам. инв. №
Изм. №	Изм. №	Дата	Взам. инв. №
	Изм. №	Дата	Взам. инв. №

1375-ПЗ					
Пешеходные переходы, оборудованные звуковой и световой сигнализацией					
Изм.	Кол.уч.	Лист	Число	Подп.	Дата
Разраб.	Кулюкин				05.06.10
Проверил	Воронина				04.06.10
Н. контр.	Воронина				05.06.10
Нач. отд.	Круцан				05.06.10
ГИП	Шиманова				05.06.10
Типовые решения ограждения					Стандия
Общие данные					Лист
					Листов
					Р
					1
					"Мосжелдорпроект" - филиал
					ОАО "Росжелдорпроект"
					Формат А3

Декоративное металлическое ограждение h=1,1 м Вариант 1

Покраска эмалью TESSAROL 'HELIOS'
RAL 3001



Спецификация

Марка изделия	Поз. дет.	Наименование	Кол-во	Масса 1 дет., кг	Масса изделия, кг
Секц. 1	1	□ 60x60x4 мм ГОСТ 30245-2003 l=1570 мм	1	10,54	80,13
	2	□ 100x40x4 мм ГОСТ 30245-2003 l=1500 мм	1	11,96	
	3	□ 30x30 мм ГОСТ 2591-2006 l=1440 мм	3	10,17	
	4	□ 30x30 мм ГОСТ 2591-2006 l=680 мм	1	4,80	
	5	□ 30x30 мм ГОСТ 2591-2006 l=130 мм	1	0,92	
	6	□ 20x20 мм ГОСТ 2591-2006 l=680 мм	2	2,14	
	7	□ 20x20 мм ГОСТ 2591-2006 l=400 мм	4	1,26	
	8	□ 20x20 мм ГОСТ 2591-2006 l=480 мм	8	1,51	
ФМ-1	9	Бетон В15 W4			V=0,096м³

Расход материала дан на 1 секцию (l=1,5 м).
Для последней секции требуется 2 стойки
Расход материалов для покраски одной секции
ограждения см. лист 1
Длину металлического ограждения см. раздел "ГП"

Согласовано

Изм. № подл. Подп. и дата. Взам. инв. №

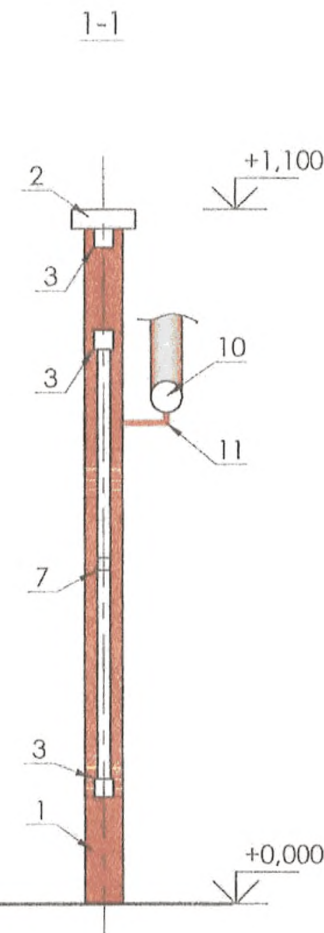
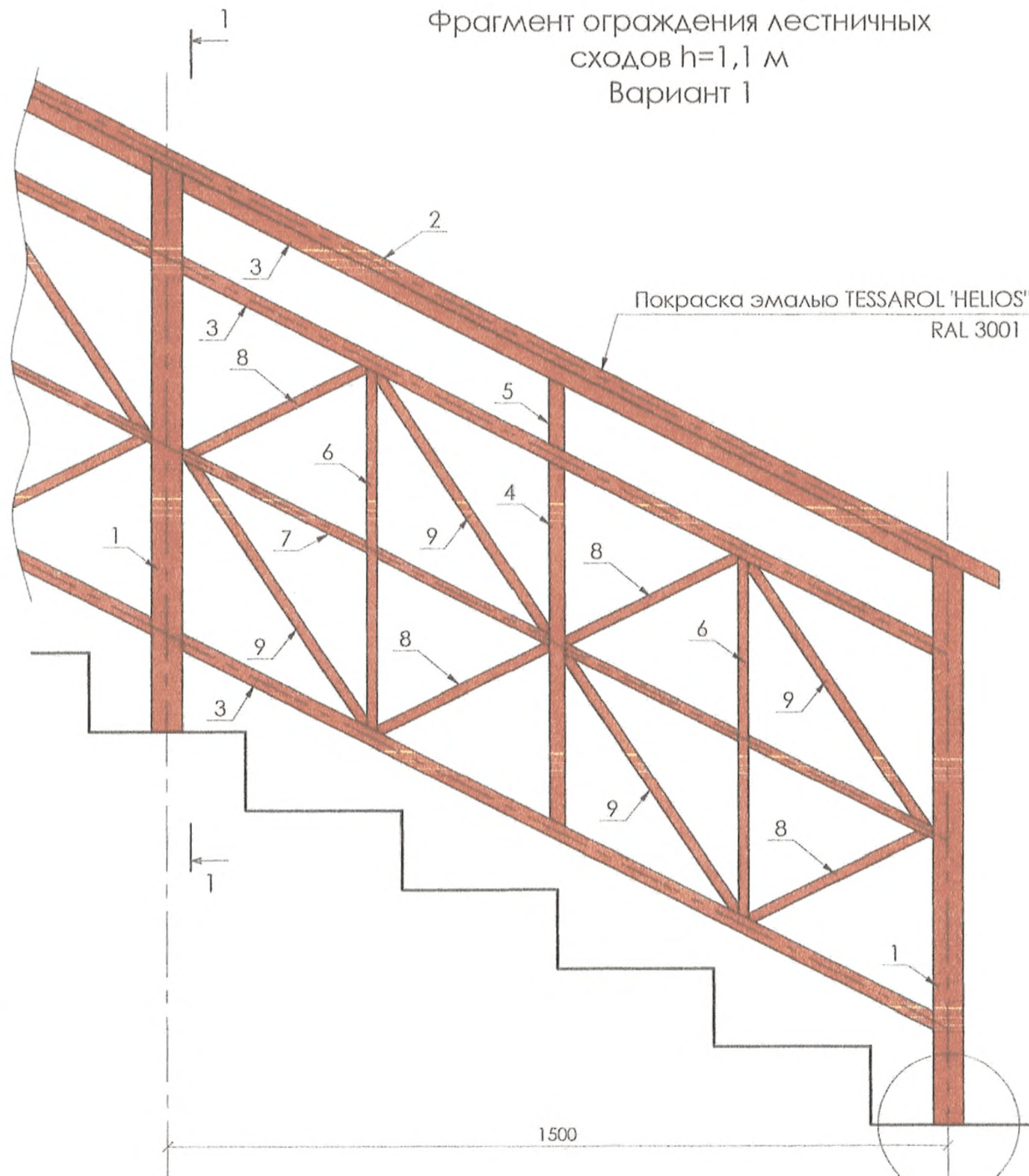
Изм.	Кол.уч.	Лист	№ док.	Подп.	Дата
Разраб.		Кулюкин			14.05.10
Проверил		Варонина			14.05.10
Н. контр.		Варонина			14.05.10
Нач. отд.		Круцан			14.05.10
ГИП		Шиманова			14.05.10

1375-AP			
Пешеходные переходы, оборудованные звуковой и световой сигнализацией			
Типовые решения ограждения	Стадия Р	Лист 2	Листов
Декоративное металлическое ограждение h=1,1 м Вариант 1	"Мосжелдорпроект" - филиал ОАО "Росжелдорпроект"		

Формат А3

Фрагмент ограждения лестничных сходов h=1,1 м
Вариант 1

Спецификация



Марка изделия	Поз. дет.	Наименование	Кол-во	Масса 1 дет., кг	Масса изделия, кг
Секц. 2 (лест.)	1	□ 60x60x4 мм ГОСТ 30245-2003 l=1590 мм	1	10,66	107,12
	2	□ 100x40x4 мм ГОСТ 30245-2003 l=1680 мм	1	13,39	
	3	□ 30x30 мм ГОСТ 2591-2006 l=1610 мм	3	11,37	
	4	□ 30x30 мм ГОСТ 2591-2006 l=680 мм	1	4,80	
	5	□ 30x30 мм ГОСТ 2591-2006 l=130 мм	1	0,92	
	6	□ 20x20 мм ГОСТ 2591-2006 l=680 мм	2	2,14	
	7	□ 20x20 мм ГОСТ 2591-2006 l=400 мм	4	1,26	
	8	□ 20x20 мм ГОСТ 2591-2006 l=390 мм	4	1,23	
	9	□ 20x20 мм ГОСТ 2591-2006 l=600 мм	4	1,88	
	10	○ 60x4 мм ГОСТ 8732-78 l=1680 мм	1	9,31	
	11	∅12A1 ГОСТ 5781-82 l=100 мм	1	0,09	
	12	- 8x100 ГОСТ 19903-74* L= 180	2	1,13	
	13	- 10x250 ГОСТ 19903-74* L= 250	2	4,91	
	14	Распорный анкер HSL-3M10/20	4		

Расход материала дан на 1 секцию (l=1,5 м).
Для последней секции требуется 2 стойки
Расход материалов для покраски одной секции ограждения см. лист 1
Длину металлического ограждения см. раздел "ГП"

Согласовано

Инв. № подл.	Пооп. и дата	Взм. инв. №

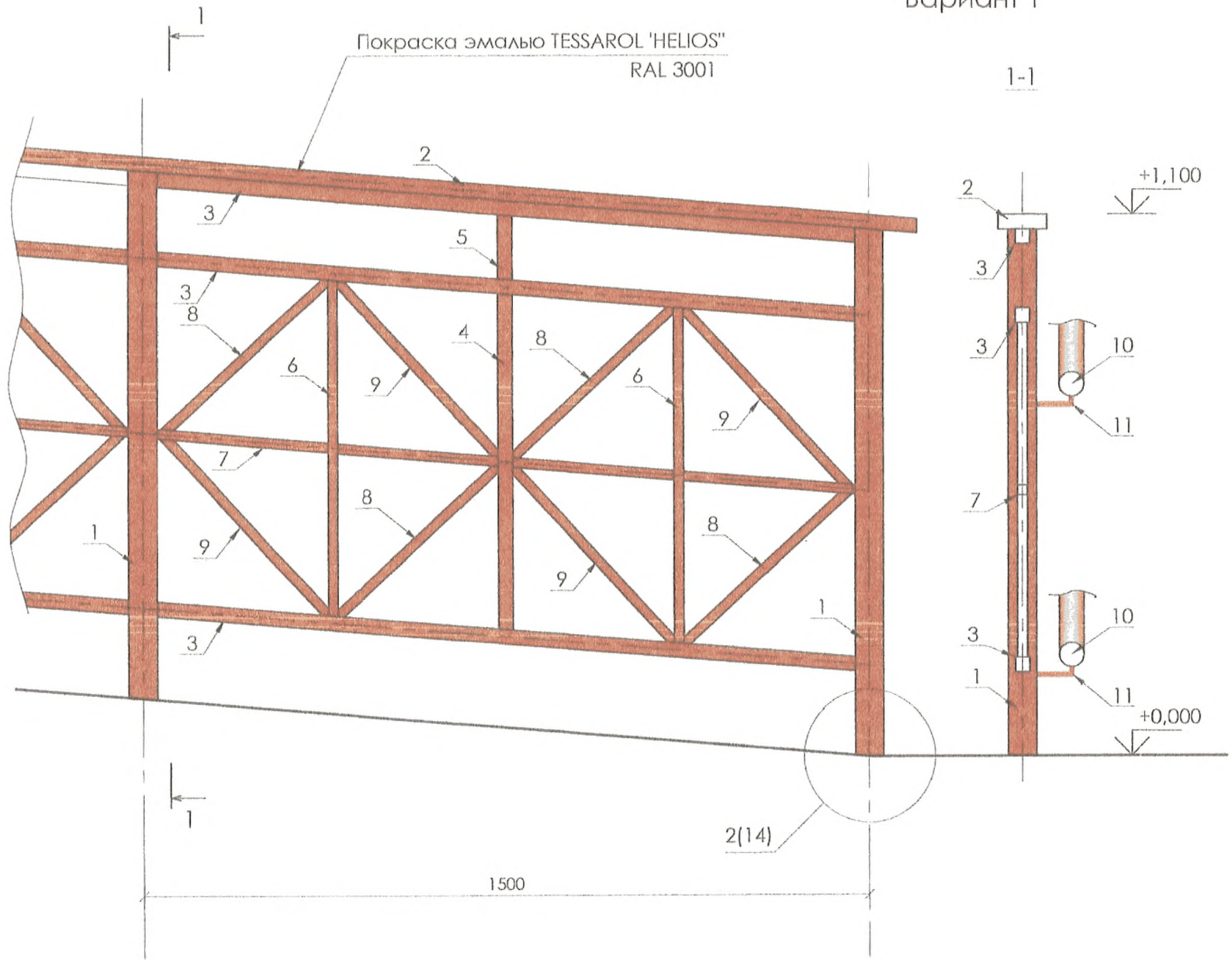
2(14)

1375-AP					
Пешеходные переходы, оборудованные звуковой и световой сигнализацией					
Изм.	Кол.уч.	Лист	№ док.	Подп.	Дата
Разраб.	Кулюкин				14.05.10
Проверил	Воронина				14.05.10
Н. контр.	Воронина				14.05.10
Нач. отд.	Круцан				14.05.10
ГИП	Шиманова				14.05.10
Типовые решения ограждения			Стадия	Лист	Листов
Фрагмент ограждения лестничных сходов h=1,1 м Вариант 1			P	3	
			"Мосжелдорпроект" - филиал ОАО "Росжелдорпроект"		

Формат А3

Фрагмент ограждения пандуса h=1,1 м
Вариант 1

Спецификация



Марка изделия	Поз. дет.	Наименование	Кол-во	Масса 1 дет., кг	Масса изделия, кг
Секц. 3 (пан.)	1	60x60x4 мм ГОСТ 30245-2003 l=1570 мм	1	10,54	110,66
	2	100x40x4 мм ГОСТ 30245-2003 l=1510 мм	1	12,03	
	3	30x30 мм ГОСТ 2591-2006 l=1450 мм	3	10,24	
	4	30x30 мм ГОСТ 2591-2006 l=680 мм	1	4,80	
	5	30x30 мм ГОСТ 2591-2006 l=130 мм	1	0,92	
	6	20x20 мм ГОСТ 2591-2006 l=680 мм	2	2,13	
	7	20x20 мм ГОСТ 2591-2006 l=360 мм	4	1,13	
	8	20x20 мм ГОСТ 2591-2006 l=470 мм	4	1,48	
	9	20x20 мм ГОСТ 2591-2006 l=490 мм	4	1,54	
	10	60x4 мм ГОСТ 8732-78 l=1680 мм	2	9,31	
	11	Ø12A1 ГОСТ 5781-82 l=100 мм	1	0,09	
	12	- 8x100 ГОСТ 19903-74* L= 180	2	1,13	
	13	- 10x250 ГОСТ 19903-74* L= 250	2	4,91	
	14	Распорный анкер HSL-3M10/20	4		

Расход материала дан на 1 секцию (l=1,5 м).
 Для последней секции требуется 2 стойки
 Расход материалов для покраски одной секции ограждения см. лист 1
 Длину металлического ограждения см. раздел "ГП"

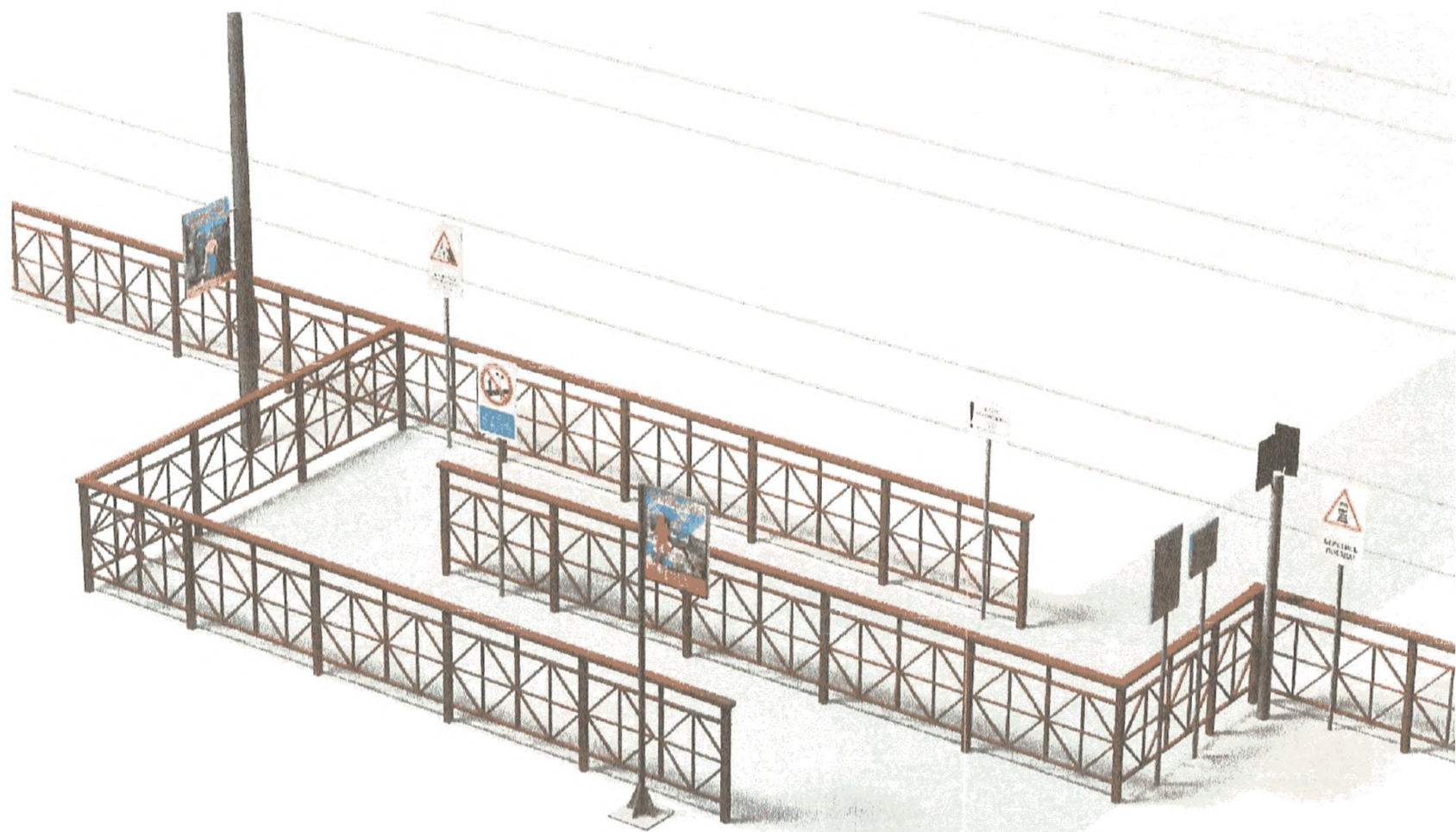
Согласовано

Изм.	Кол.уч.	Лист	Недок.	Подп.	Дата
Разраб.	Кулюкин				14.05.19
Проверил	Воронина				15.05.19
Н. контр.	Воронина				15.05.19
Нач. отд.	Круцан				15.05.19
ГИП	Шиманова				15.05.19

1375-AP					
Пешеходные переходы, оборудованные звуковой и световой сигнализацией					
Типовые решения ограждения			Стадия	Лист	Листов
Фрагмент ограждения пандуса h=1,1 м Вариант 1			P	4	
			"Мосжелдорпроект" - филиал ОАО "Росжелдорпроект"		

Формат А3

Общий вид
Вариант 1



Согласовано
ГП С.МЕТАННИН С.С. 14.05.10

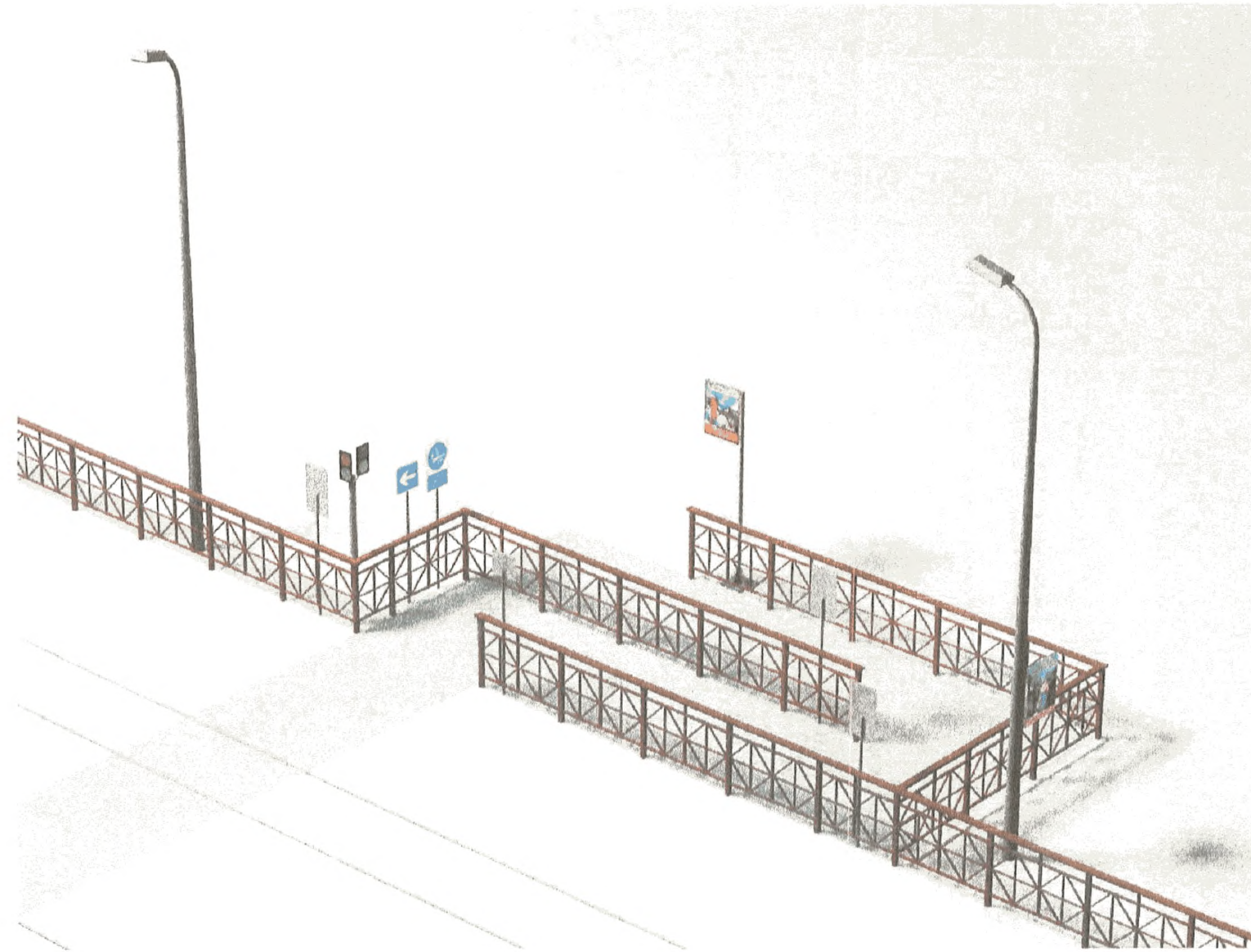
Взм. инв. №

Подл. и дата

Инв. № подл.

						1375-AP				
						Пешеходные переходы, оборудованные звуковой и световой сигнализацией				
Изм.	Кол.уч.	Лист	№ док.	Подп.	Дата	Типовые решения ограждения	Стадия	Лист	Листов	
Разраб.		Кулюкин		<i>[Signature]</i>	14.05.10		Общий вид Вариант 1	Р	5	"Мосжелдорпроект" - филиал ОАО "Росжелдорпроект"
Проверил		Воронина		<i>[Signature]</i>	14.05.10					
Н. контр.		Воронина		<i>[Signature]</i>	14.05.10					
Нач. отд.		Круцан		<i>[Signature]</i>	14.05.10					
ГИП		Шиманова		<i>[Signature]</i>	14.05.10					

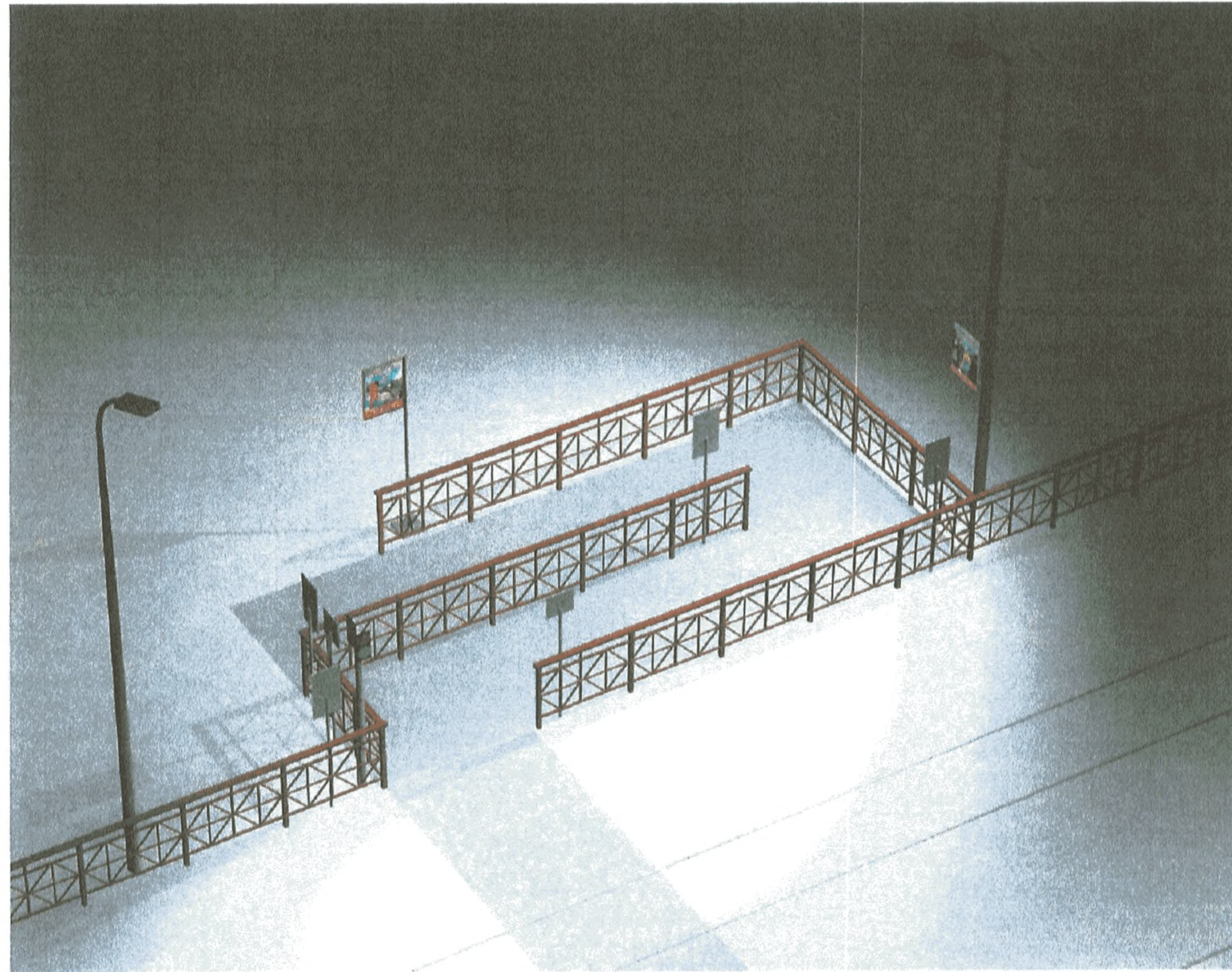
Общий вид
Вариант 1



Согласовано	ГП «Металлург»
Инв. № подл.	
Подп. и дата	
Взам. инв. №	

1375-АР					
Пешеходные переходы, оборудованные звуковой и световой сигнализацией					
Изм.	Кол.уч.	Лист	№ док.	Подп.	Дата
Разраб.		Кулюкин		<i>[Signature]</i>	15.05.10
Проверил		Воронина		<i>[Signature]</i>	15.05.10
Н. контр.		Воронина		<i>[Signature]</i>	15.05.10
Нач. отд.		Круцан		<i>[Signature]</i>	15.05.10
ГИП		Шиманова		<i>[Signature]</i>	17.05.10
				Типовые решения ограждения	
				Общий вид Вариант 1	
Стадия	Лист	Листов			
Р	6				
"Мосжелдорпроект" - филиал ОАО "Росжелдорпроект"					
Формат А3					

Общий вид
Вариант 1



СОГЛАСОВАНО
П. П. СМЕЛЕННИКА Ст. 12.10.2010

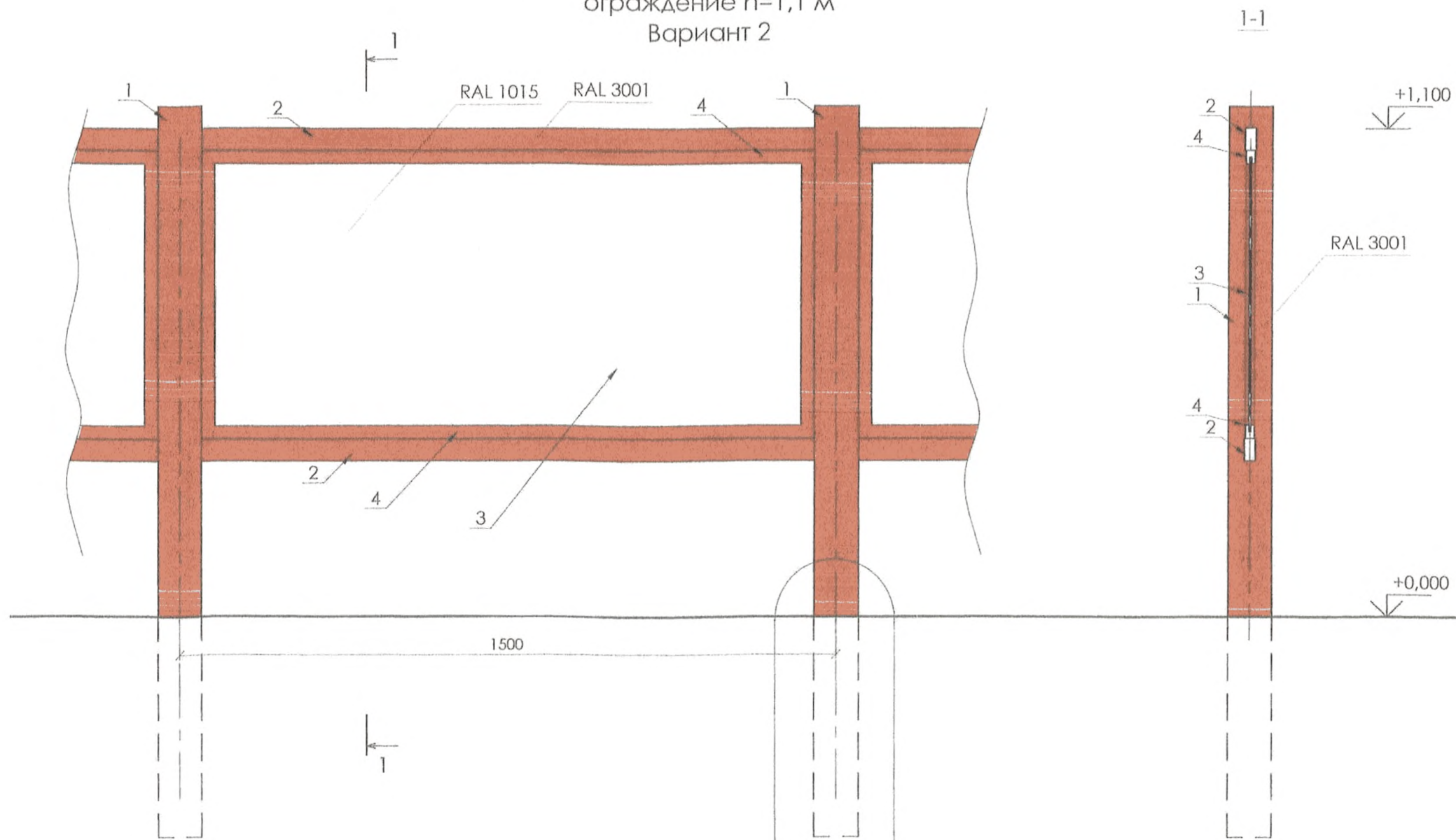
Взам. инв. №

ПОДП. и ДАТА

Инв. № подл.

						1375-AP				
						Пешеходные переходы, оборудованные звуковой и световой сигнализацией				
Изм.	Кол.уч.	Лист	№ док.	Подп.	Дата	Типовые решения ограждения	Стадия	Лист	Листов	
Разраб.			Кулюкин	<i>[Signature]</i>	15.05.10		Общий вид Вариант 1	Р	7	
Проверил			Воронина	<i>[Signature]</i>	14.05.10					
Н. контр.			Воронина	<i>[Signature]</i>	14.05.10					
Нач. отд.			Круцан	<i>[Signature]</i>	14.05.10					
ГИП			Шиманова	<i>[Signature]</i>	17.05.10	"Мосжелдорпроект" - филиал ОАО "Росжелдорпроект"				

Декоративное металлическое ограждение h=1,1 м
Вариант 2



Спецификация

Марка изделия	Поз. дет.	Наименование	Кол-во	Масса дет., кг	Масса изделия, кг
Секц. 1	1	□ 100x100x5 мм l=1700 мм	1	18,85	47,64
	2	□ 50x25x4 мм l=1400 мм	2	5,43	
	3	Мет. перфорированный лист, l=2,5 мм, марка лист Qg 10.0-14.0, сталь 3	1	16,03	
	4	ГН [] LE 30x20 l=1400 мм	2	2,89	
	5	ГН [] LE 30x20 l=650 мм	2	1,34	
ФМ-1	6	Бетон В15 W4			V=0,096м³

Расход материала дан на 1 секцию (l=1,5 м). Для последней секции требуется 2 стойки.
Металлические элементы ограждения окрашиваются порошковым способом в заводских условиях.
Схему расположения и длину металлического ограждения см. раздел "ГП"

3(15)

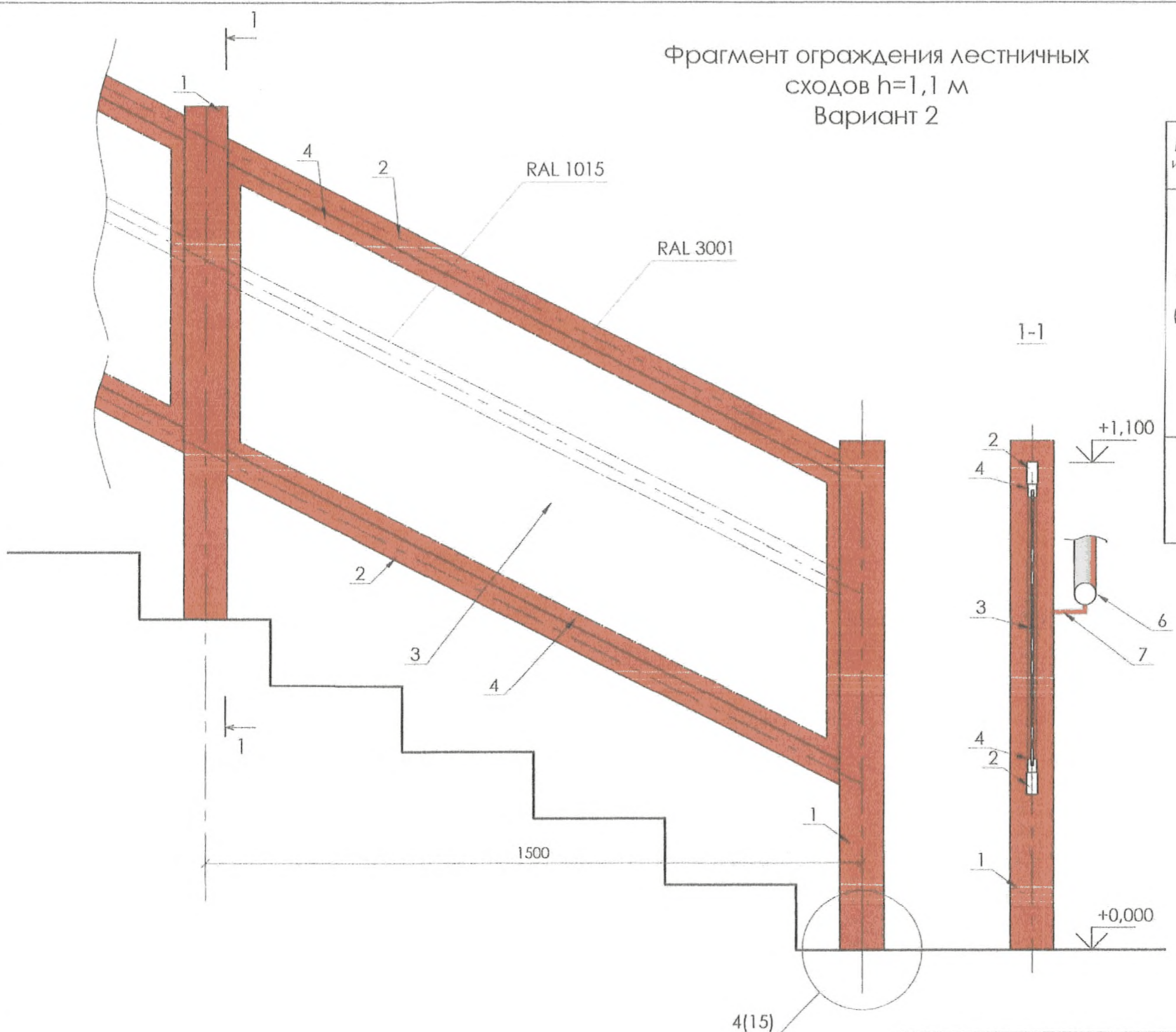
И.И.В. № подл. Подп. и дата. Взам. инв. №

1375-AP					
Пешеходные переходы, оборудованные звуковой и световой сигнализацией					
Изм.	Кол.уч.	Лист	№ док.	Подп.	Дата
Разраб.	Кулюкин				14.07.10
Проверил	Воронина				14.07.10
Н. контр.	Воронина				14.07.10
Нач. отд.	Круцан				14.07.10
ГИП	Шиманова				14.07.10
Типовые решения ограждения				Стадия	Лист
Декоративное металлическое ограждение h=1,1 м Вариант 2				P	8
				"Мосжелдорпроект" - филиал ОАО "Росжелдорпроект"	
Формат А3					

Фрагмент ограждения лестничных
сходов h=1,1 м
Вариант 2

Спецификация

Марка изделия	Поз. дет.	Наименование	Кол-во	Масса 1 дет., кг	Масса изделия, кг
Секц. 2 (лест.)	1	□ 100x100x5 мм l=1200 мм	1	12,29	59,04
	2	□ 50x25x4 мм l=1570 мм	2	6,09	
	3	Мет. перфорированный лист, l=2,5 мм, марка лист Qg 10.0-14.0, сталь 3	1	16,03	
	4	Гн [] LE 30x20 l=1570 мм	2	3,23	
	5	Гн [] LE 30x20 l=650 мм	2	1,34	
	6	○ 60x4 мм l=1680 мм	1	9,31	
	7	∅12Al l=100 мм	1	0,09	
8	- 8x100 ГОСТ 19903-74* L= 180	2	1,13		
9	- 10x250 ГОСТ 19903-74* L= 250	2	4,91		
10	Распорный анкер HSL-3M10/20	4			

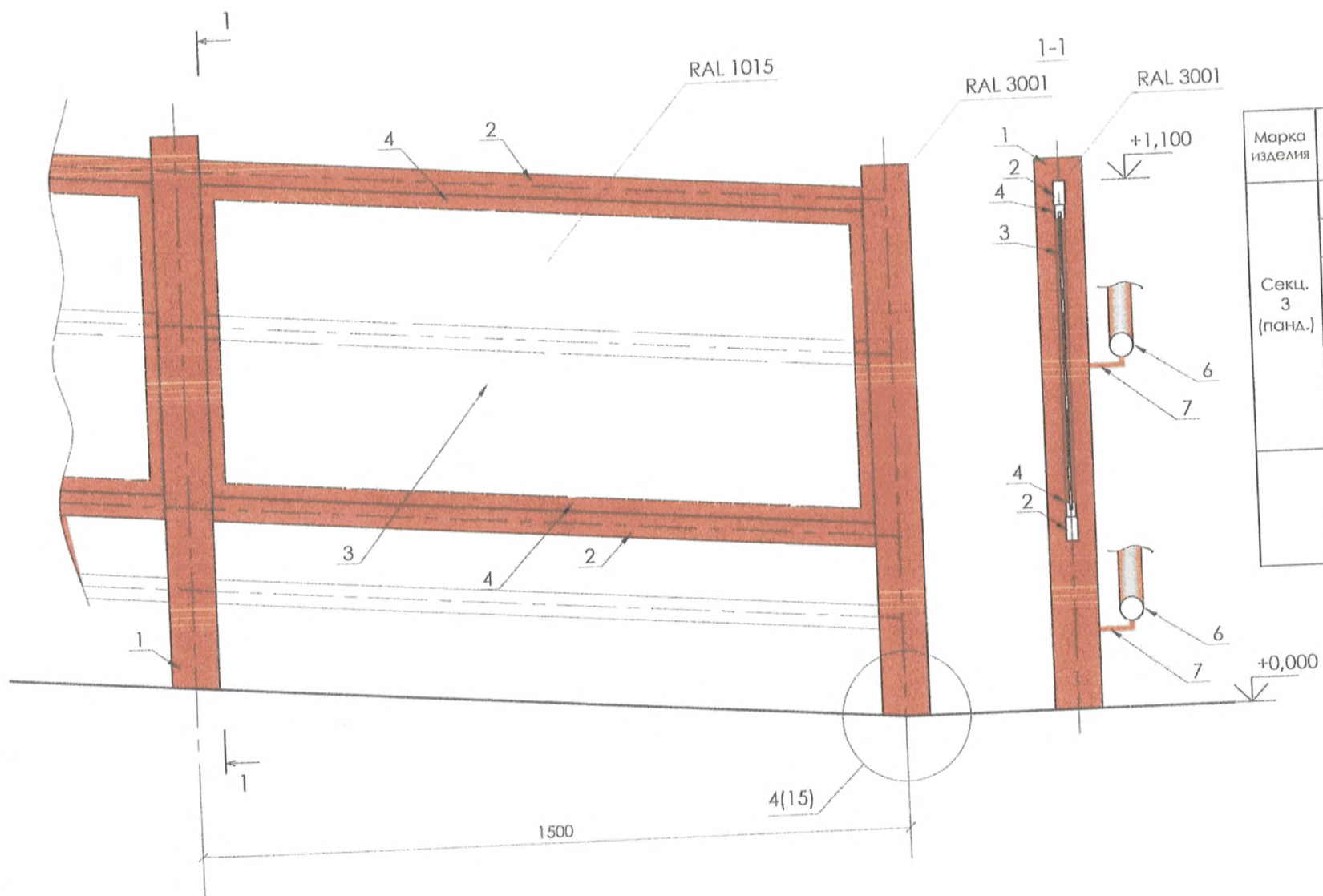


Расход материала дан на 1 секцию (l=1,5 м).
Для последней секции требуется 2 стойки
Расход материалов для покраски одной секции
ограждения см. лист 1
Длину металлического ограждения см. раздел "ГП"

Согласовано	
Изм.	
Взам. инв. №	
Подп. и дата	
Инд. № подл.	

1375-AP					
Пешеходные переходы, оборудованные звуковой и световой сигнализацией					
Изм.	Кол.уч.	Лист	№ док.	Подп.	Дата
Разраб.	Кулюкин				14.08.19
Проверил	Воронина				14.08.19
Н. контр.	Воронина				14.08.19
Нач. отд.	Круцан				14.08.19
ГИП	Шиманова				14.08.19
Типовые решения ограждения				Стадия	Лист
Фрагмент ограждения лестничных сходов h=1,1 м Вариант 2				P	9
				"Мосжелдорпроект" - филиал ОАО "Росжелдорпроект"	
Формат А3					

Фрагмент ограждения
пандуса h=1,1 м
Вариант 2



Спецификация

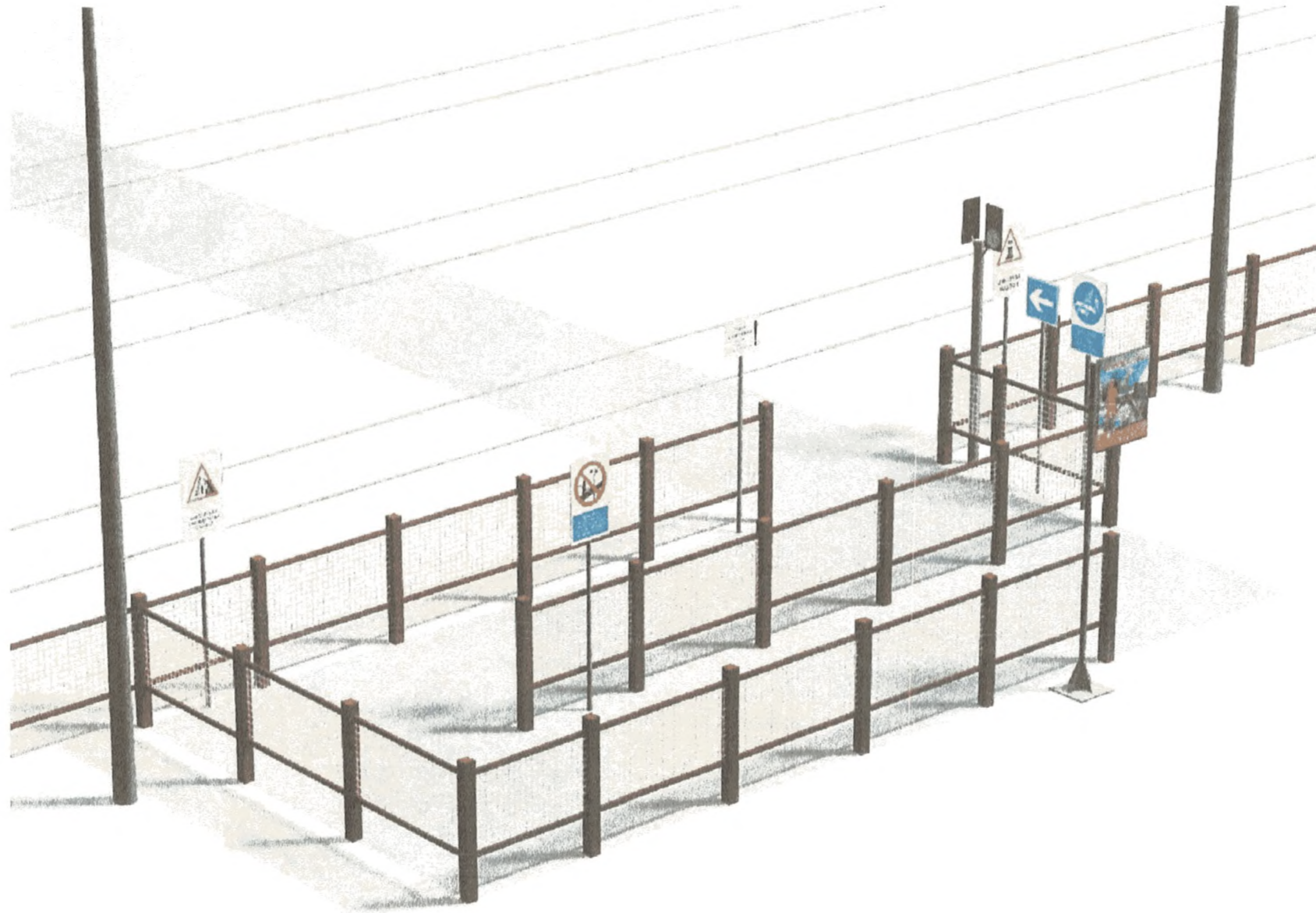
Марка изделия	Поз. дет.	Наименование	Кол-во	Масса 1 дет., кг	Масса изделия, кг
Секц. 3 (панд.)	1	□ 100x100x5 мм l=1200 мм	1	12,29	66,64
	2	□ 50x25x4 мм l=1420 мм	2	5,51	
	3	Металлический перфорированный лист, толщ. 2,5 мм	1	16,03	
	4	Гн [] LE 30x20 l=1410 мм	2	2,91	
	5	Гн [] LE 30x20 l=650 мм	2	1,34	
	6	○ 60x4 мм l=1680 мм	2	9,31	
	7	Ø12Al l=100 мм	2	0,09	
8	- 8x100 ГОСТ 19903-74* l= 180	2	1,13		
9	- 10x250 ГОСТ 19903-74* l= 250	2	4,91		
10	Распорный анкер HSL-3M10/20	4			

Расход материала дан на 1 секцию (l=1,5 м).
Для последней секции требуется 2 стойки
Расход материалов для покраски одной секции ограждения см. лист 1
Длину металлического ограждения см. раздел "ГП"

Согласовано	
Взам. инв. №	
Подп. и дата	
Инв. № подл.	

1375-AP					
Пешеходные переходы, оборудованные звуковой и световой сигнализацией					
Изм.	Кол.уч.	Лист	Чедок.	Подп.	Дата
Разраб.	Кулюкин				14.07.10
Проверил	Воронина				14.07.10
Н. контр.	Воронина				14.07.10
Нач. отд.	Круцан				14.07.10
ГИП	Шиманова				14.07.10
Типовые решения ограждения			Стадия	Лист	Листов
Фрагмент ограждения пандуса h=1,1 м Вариант 2			P	10	
			"Мосжелдорпроект" - филиал ОАО "Росжелдорпроект" Формат А3		

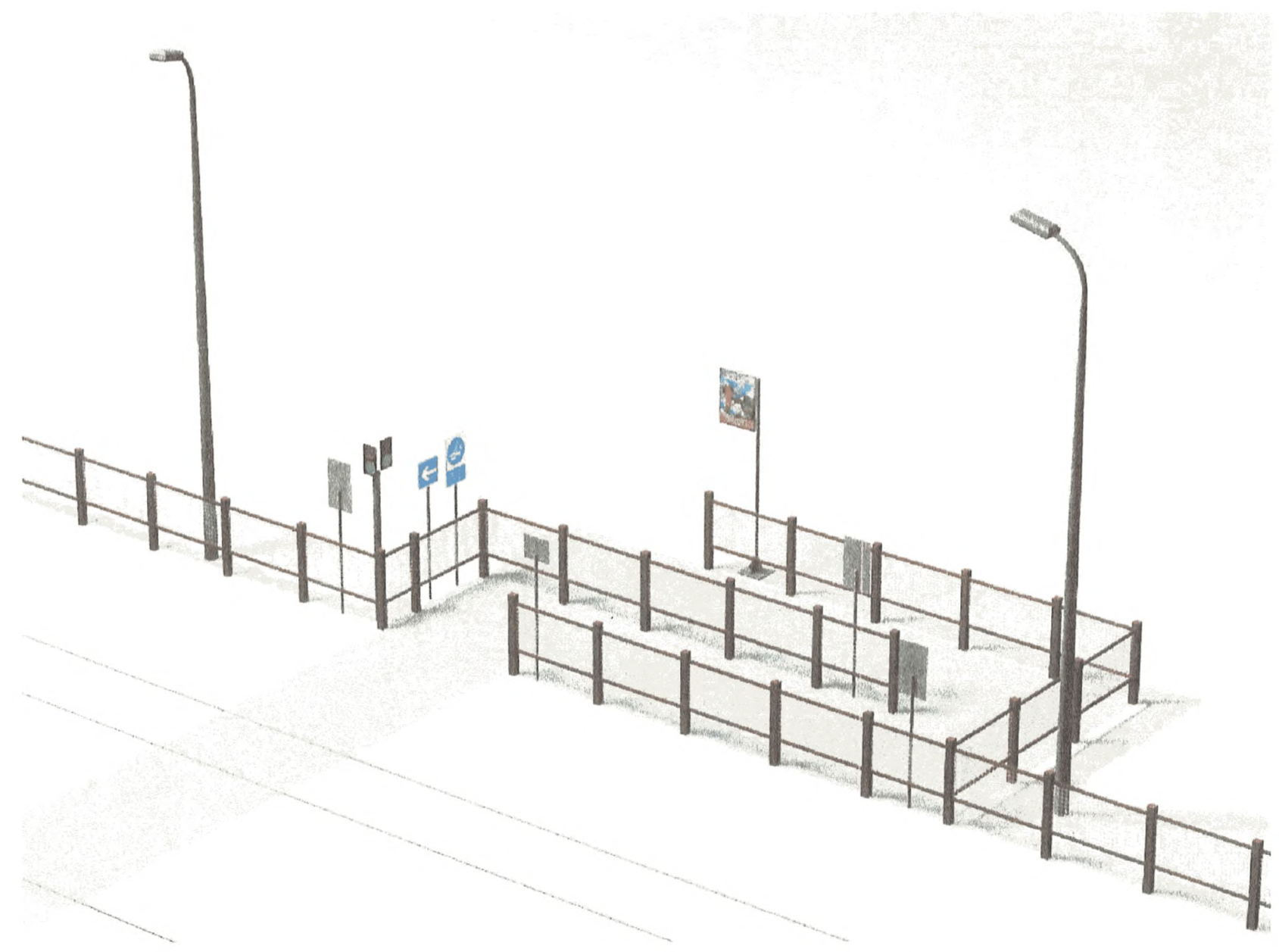
Общий вид
Вариант 2



Согласовано	Изм. № подл.	Подп. и дата	Взам. инв. №
17			
Сметы Инв. № 17			

						1375-AP				
						Пешеходные переходы, оборудованные звуковой и световой сигнализацией				
Изм.	Кол.уч.	Лист	№ док.	Подп.	Дата	Типовые решения ограждения	Стадия	Лист	Листов	
Разраб.	Кулюкин			<i>[Signature]</i>	14.07.10		Общий вид Вариант 2	Р	11	
Проверил	Воронина			<i>[Signature]</i>	14.07.10					
Н. контр.	Воронина			<i>[Signature]</i>	14.07.10					
Нач. отд.	Круцан			<i>[Signature]</i>	14.07.10					
ГИП	Шиманова			<i>[Signature]</i>	14.07.10	"Мосжелдорпроект" - филиал ОАО "Росжелдорпроект"				

Общий вид
Вариант 2

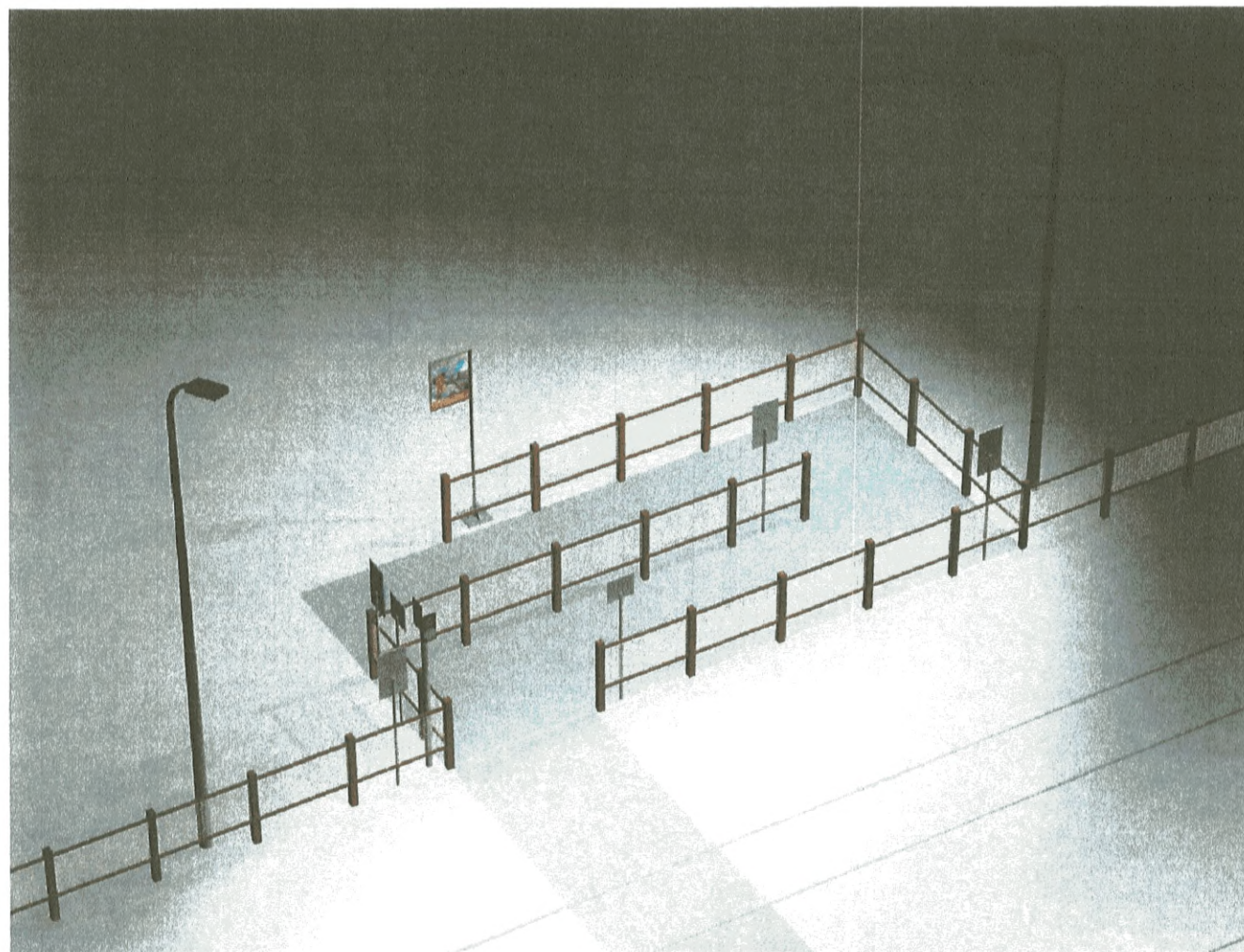


Согласовано
ГП Сметанова Ольга Юрьевна

Инв. № подл.	Подп. и дата	Взм. инв. №

						1375-AP			
						Пешеходные переходы, оборудованные звуковой и световой сигнализацией			
Изм.	Кол.уч.	Лист	№ док.	Подп.	Дата	Типовые решения ограждения	Стадия	Лист	Листов
Разраб.		Кулюкин			14.07.10		Р	12	
Проверил		Воронина			14.07.10				
Н. контр.		Воронина			14.07.10				
Нач. отд.		Круцан			14.07.10				
ГИП		Шиманова			14.08.10	Общий вид Вариант 2	"Мосжелдорпроект" - филиал ОАО "Росжелдорпроект"		
						Формат А3			

Общий вид
Вариант 2



Согласовано
Г.П. ШИМАНОВА

Взам. инв. №

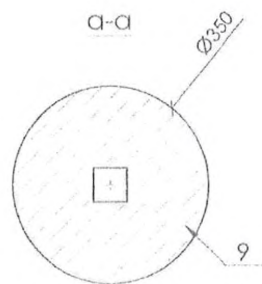
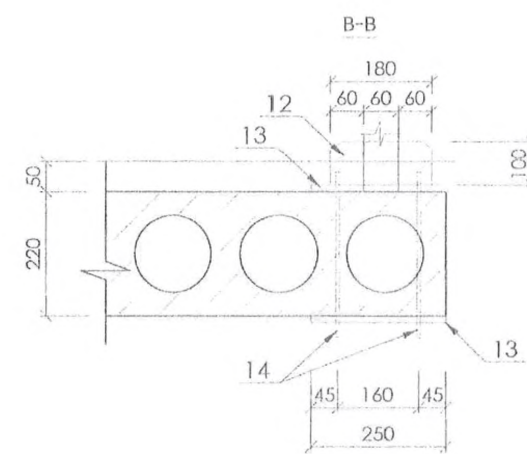
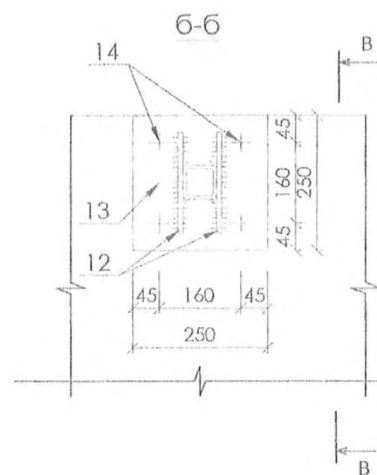
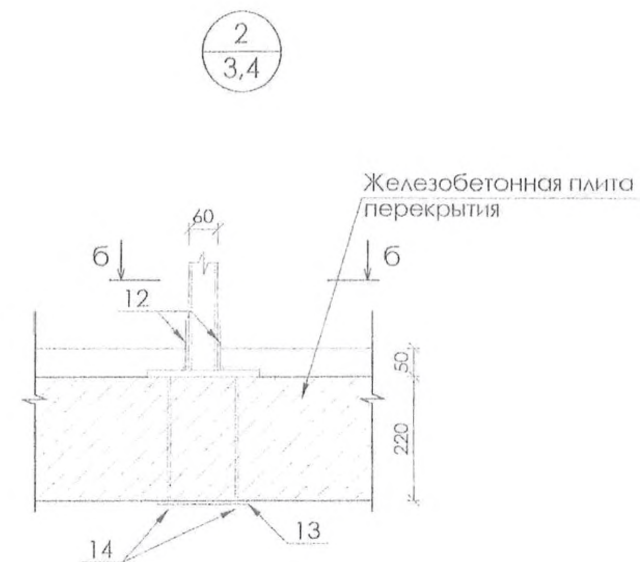
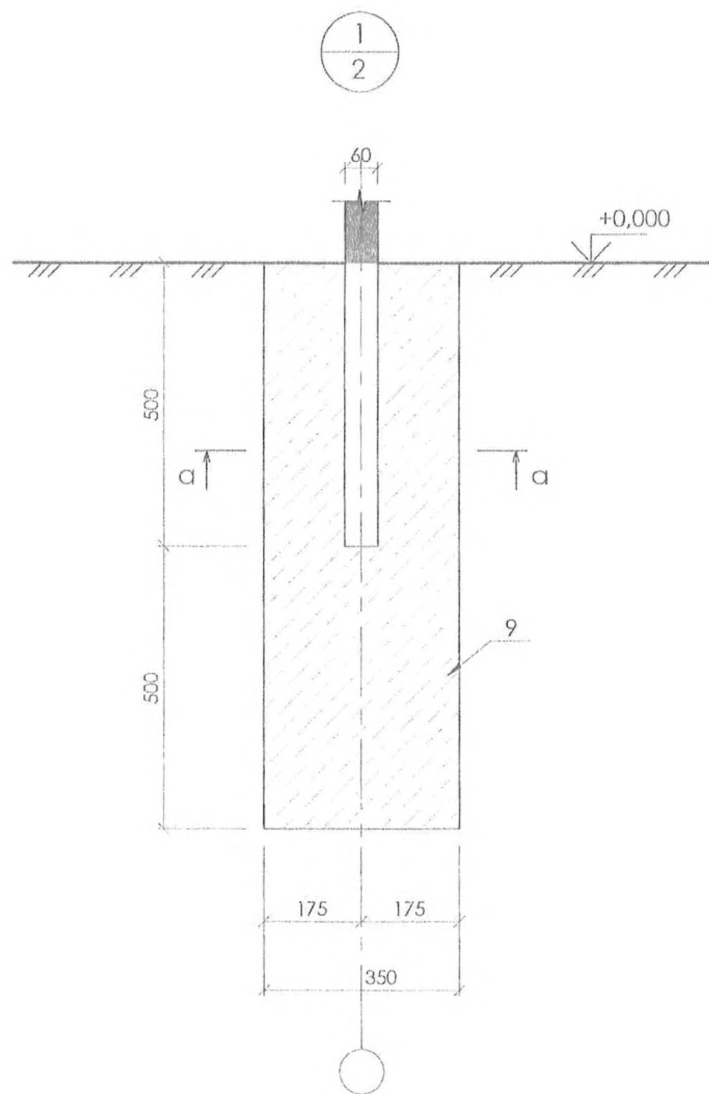
Подп. и дата

Инв. № подл.

				1375-AP								
				Пешеходные переходы, оборудованные звуковой и световой сигнализацией								
Изм.	Кол.уч.	Лист	№ док.	Подп.	Дата							
Разраб.		Кулюкин			14.05.16	Типовые решения ограждения						
Проверил		Воронина			14.05.16							
Н. контр.		Воронина			14.05.16	Общий вид Вариант 2						
Нач. отд.		Круцан			14.05.16							
ГИП		Шиманова			14.05.16	<table border="1"> <tr> <td>Стадия</td> <td>Лист</td> <td>Листов</td> </tr> <tr> <td>P</td> <td>13</td> <td></td> </tr> </table>	Стадия	Лист	Листов	P	13	
Стадия	Лист	Листов										
P	13											
						"Мосжелдорпроект" - филиал ОАО "Росжелдорпроект"						

Формат А3

Узлы крепления стоек



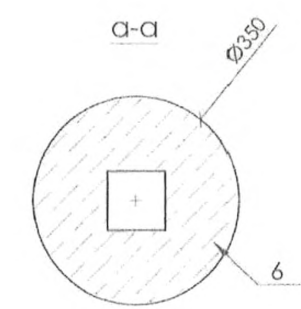
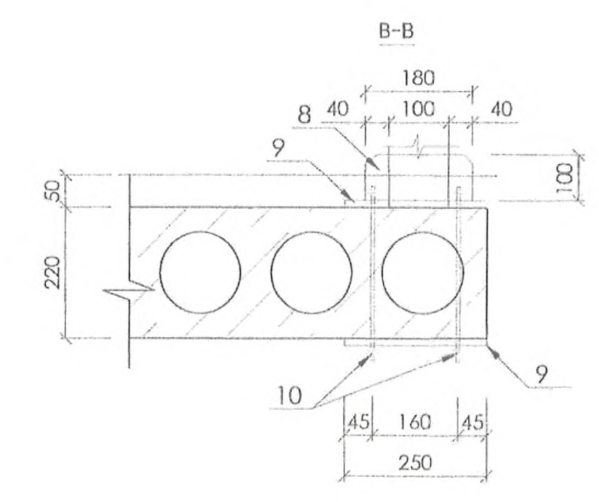
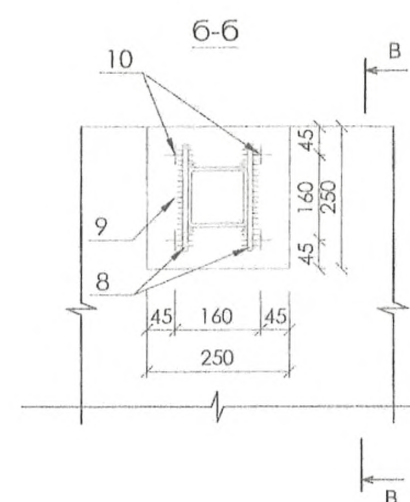
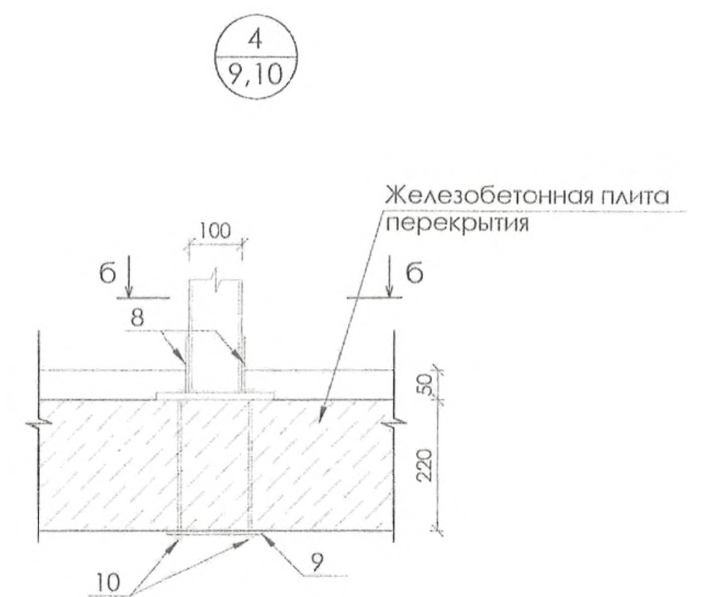
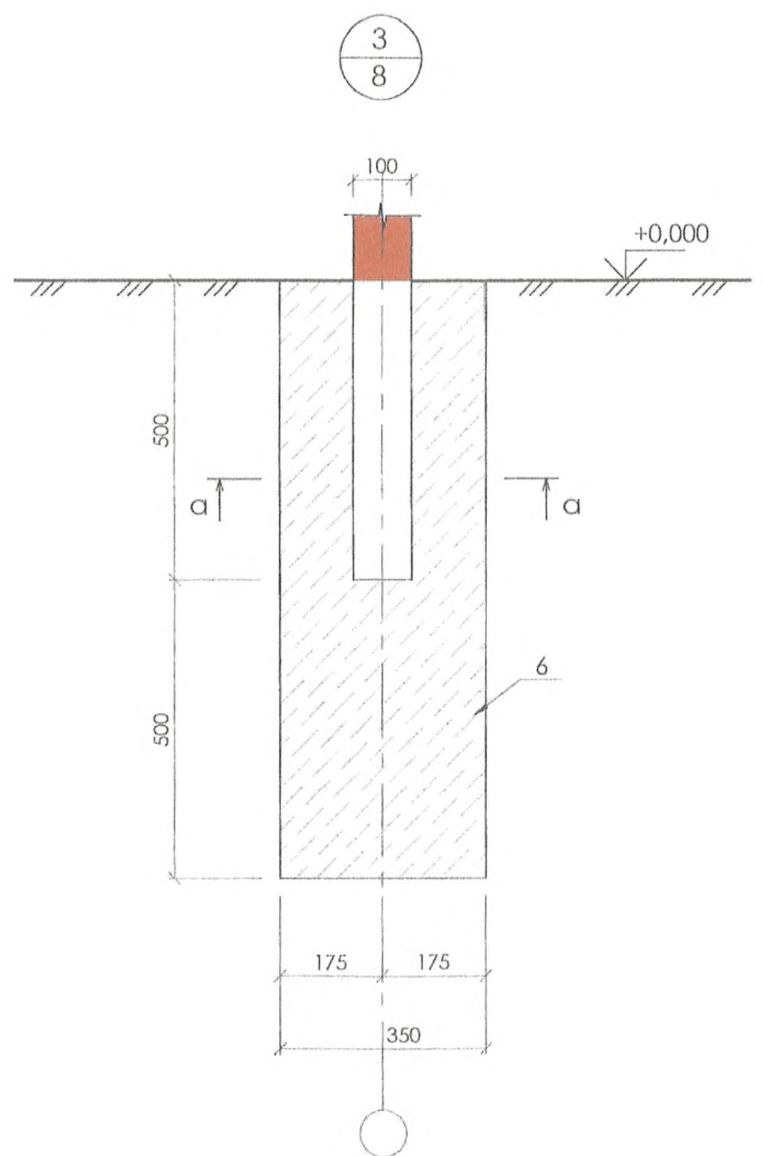
Спецификацию элементов см. листы 2, 3 и 4

1375-AP					
Пешеходные переходы, оборудованные звуковой и световой сигнализацией					
Изм.	Кол.уч.	Лист	Надоч.	Подп.	Дата
					11.05.13
Разраб.	Кулюкин				
Проверил	Воронина				11.05.13
Н. контр.	Воронина				11.05.13
Нач. отд.	Круцан				11.05.13
ГИП	Шиманова				11.05.13
				Типовые решения ограждения	Стадия Р
				Узлы	Лист 14
				"Мосжелдорпроект" - филиал ОАО "Росжелдорпроект"	

Формат А3

Согласовано	Изм. № подл.	Подп. и дата	Взам. инв. №

Узлы крепления стоек



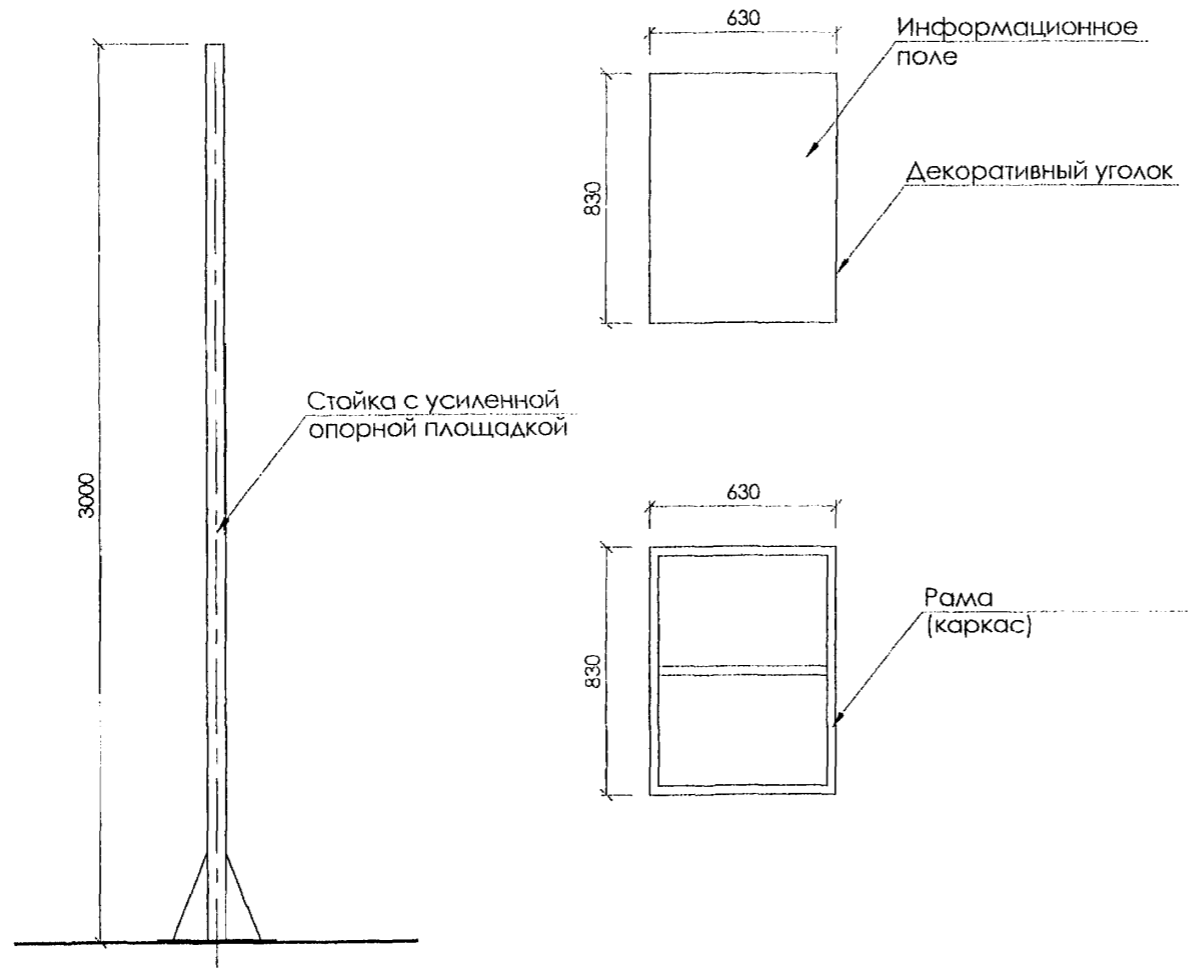
Спецификацию элементов см. листы 2, 3 и 4

1375-AP					
Пешеходные переходы, оборудованные звуковой и световой сигнализацией					
Изм.	Кол.уч.	Лист	№ док.	Подп.	Дата
Разраб.		Кулюкин			14.05.10
Проверил		Воронина			14.05.10
Н. контр.		Воронина			14.05.10
Нач. отд.		Круцан			14.05.10
ГИП		Шимонова			14.05.10
				Стадия	Лист
Типовые решения ограждения				P	15
Узлы				"Мосжелдорпроект" - филиал ОАО "Росжелдорпроект"	

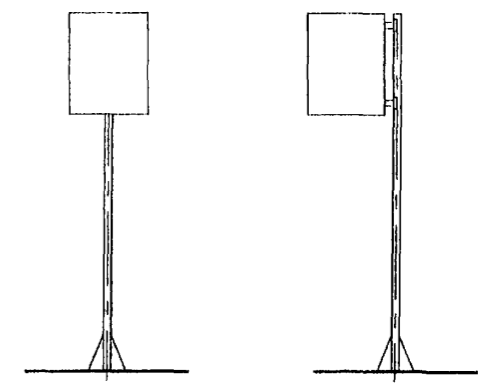
Формат А3

Согласовано				
Изм. № подл.	Подп. и дата	Взам. инв. №		

Стойка с усиленной опорой



Вариант установки плаката на стойку с усиленной опорой
 Односторонний Двухсторонний



Согласовано			
Инв. № подл.			
Подп. и дата			
Взам. инв. №			

Конструкция, технология изготовления и расчеты выполняются ООО "Старый партнер и Ко"

1375-AP						
Пешеходные переходы, оборудованные звуковой и световой сигнализацией						
Изм.	Кол.уч.	Лист	Недоп.	Подп.	Дата	
Разраб.	Кулюкин				14.05.10	
Проверил	Воронина				14.05.10	
Н. контр.	Воронина				14.05.10	
Нач. отд.	Круцан				14.05.10	
ГИП	Шиманова				14.05.10	
Типовые решения ограждения				Стация	Лист	Листов
Стойка с усиленной опорой				P	16	
				"Мосжёлдорпроект" - филиал ОАО "Росжёлдорпроект"		

Предупреждающие и предписывающие и знаки



Код знака 2-1-1



Код знака 2-6



Код знака 3-3-1

Код знака указан по каталогу "Единая система знаков безопасности для предупреждения случаев травмирования граждан на объектах железнодорожного транспорта" ОАО "РЖД"

СОГЛАСОВАНО			
Изм. № ПОДА.	Подп. и дата	Взам. инв. №	

						1375-AP				
						Пешеходные переходы, оборудованные звуковой и световой сигнализацией				
Изм.	Кол.уч.	Лист	№ док.	Подп.	Дата	Типовые решения ограждения	Стадия	Лист	Листов	
Разраб.		Кулюкин		<i>Кулюкин</i>	16.01.10		Предупреждающие и предписывающие и знаки	Р	17	
Проверил		Воронина		<i>Воронина</i>	15.01.10					
Н. контр.		Воронина		<i>Воронина</i>	15.01.10					
Нач. отд.		Круцан		<i>Круцан</i>	15.01.10					
ГИП		Шиманова		<i>Шиманова</i>	4.06.	"Мосжелдорпроект" - филиал ОАО "Росжелдорпроект"				

Указательные и информационные знаки



Код знака 4-3



**ПРОХОДИТЬ
ПО Ж/Д ПЕРЕХОДУ
ПРИ ЗАПРЕЩАЮЩЕМ
СИГНАЛЕ СВЕТОФОРА
НЕ ДОПУСКАЕТСЯ!**

Код знака 4-9



**НАХОДИТЬСЯ
В МЕЖДУПУТЬЕ
ОПАСНО!**

Код знака 4-14

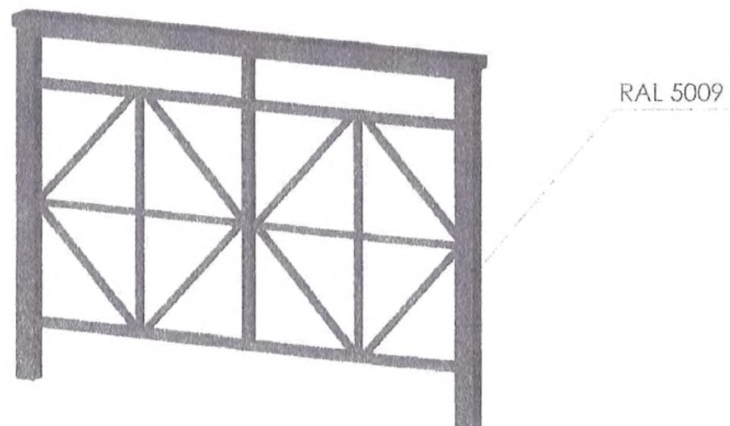
Код знака указан по каталогу "Единая система знаков безопасности для предупреждения случаев травмирования граждан на объектах железнодорожного транспорта" ОАО "РЖД"

Согласовано			
Инв. № подл.			
Подп. и дата			
Взм. инв. №			

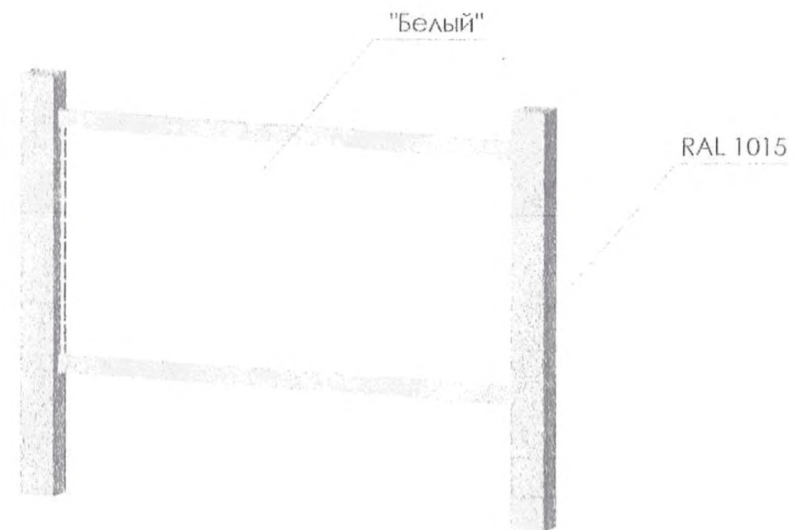
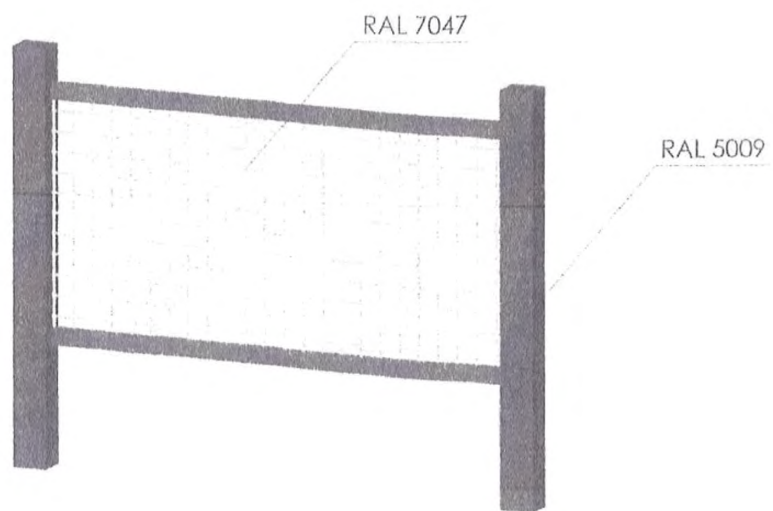
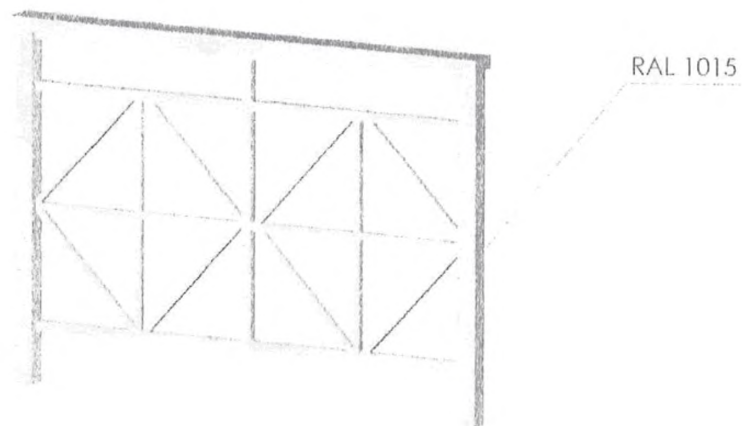
						1375-AP				
						Пешеходные переходы, оборудованные звуковой и световой сигнализацией				
Изм.	Кол.уч.	Лист	№ док.	Подп.	Дата	Типовые решения ограждения	Стадия	Лист	Листов	
Разраб.		Кулюкин		<i>[Signature]</i>	15.07.10		Указательные и информационные знаки	Р	18	
Проверил		Воронина		<i>[Signature]</i>	15.07.10					
Н. контр.		Воронина		<i>[Signature]</i>	15.08.10					
Нач. отд.		Круцан		<i>[Signature]</i>	17.02.13					
ГИП		Шиманова		<i>[Signature]</i>	17.05.10	"Мосжелдорпроект" - филиал ОАО "Росжелдорпроект"				

Варианты цветовых решений

Для направления Москва-Мытищи



Для направления Москва-Петушки-Нижний Новгород



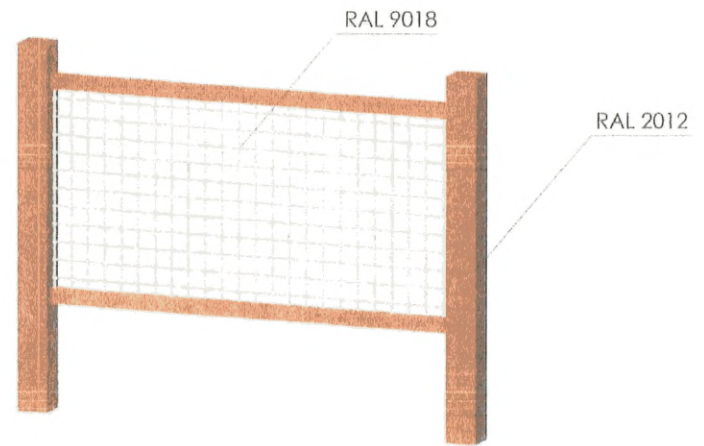
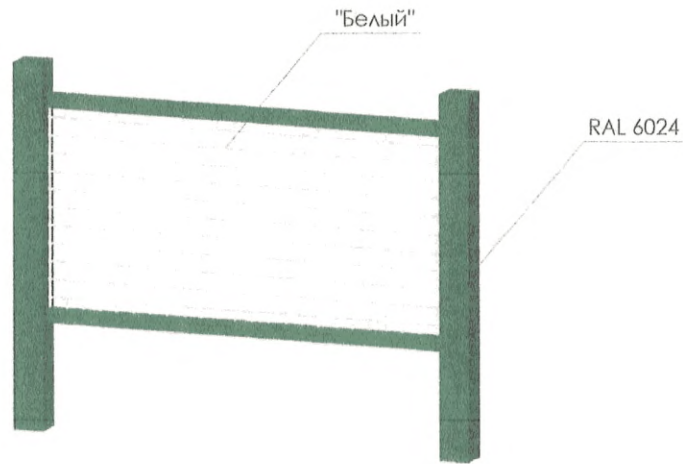
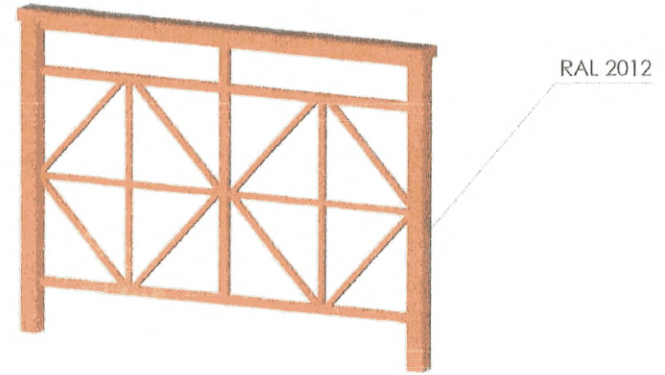
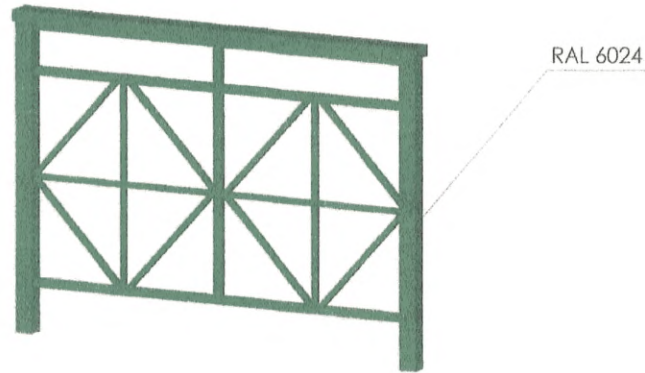
Согласовано			
Инов. № подл.	Подп. и дата	Взм. инов. №	

						1375-AP			
						Пешеходные переходы, оборудованные звуковой и световой сигнализацией			
Изм.	Кол.уч.	Лист	Чедок.	Подп.	Дата	Типовые решения ограждения	Стадия	Лист	Листов
Разраб.	Кулюкин				15.05.12		Р	19	
Проверил	Воронина				15.05.12				
Н. контр.	Воронина				15.05.12				
Нач. отд.	Круцан				15.05.12				
ГИП	Шиманова				15.05.12	Варианты цветовых решений	"Мосжелдорпроект" - филиал ОАО "Росжелдорпроект"		

Варианты цветовых решений

Для направления Москва-Минск-Брест

Для направления Москва-Лобня-Шереметьево 1



Согласовано

Взам. инв. №

Подп. и дата

Инв. № подл.

					1375-AP				
					Пешеходные переходы, оборудованные звуковой и световой сигнализацией				
Изм.	Кол.уч.	Лист	№ док.	Подп.	Дата	Типовые решения ограждения	Стадия	Лист	Листов
Разраб.			Кулюкин	<i>[Signature]</i>	14.08.18		P	20	
Проверил			Воронина	<i>[Signature]</i>	15.08.18				
Н. контр.			Воронина	<i>[Signature]</i>	15.08.18				
Нач. отд.			Круцан	<i>[Signature]</i>	14.08.18	Варианты цветовых решений	"Мосжелдорпроект" - филиал ОАО "Росжелдорпроект" Формат А3		
ГИП			Шиманова	<i>[Signature]</i>	14.08.18				

ВЕДОМОСТЬ ЧЕРТЕЖЕЙ ОСНОВНОГО КОМПЛЕКТА

ВЕДОМОСТЬ ССЫЛОЧНЫХ И ПРИЛАГАЕМЫХ ДОКУМЕНТОВ

Лист	Наименование	Примечание
1	Общие данные	
2	План электроосвещения перегонного пешеходного перехода	
3	План электроосвещения станционного пешеходного перехода	
4	План электроосвещения вокзального пешеходного перехода	

Обозначение	Наименование	Примечание
	Прилагаемые документы	
1375-ЭС.С	Спецификация оборудования, изделий и материалов,	

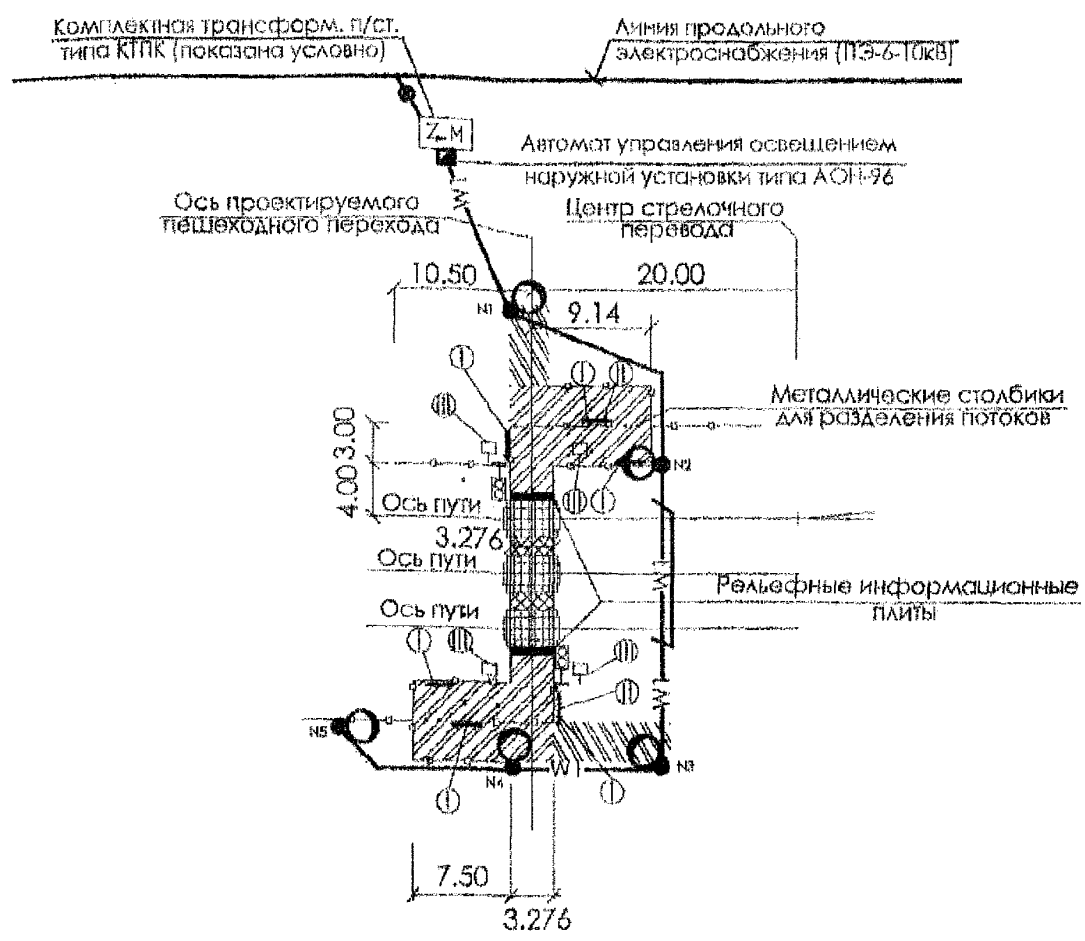
Технические решения разработаны в соответствии с действующими нормами, правилами и стандартами.

И.в. Н. подл.	Подпись и дата	Экземпляр №

						1375 - 0 - ЭС			
						Пешеходные переходы, оборудованные звуковой и световой сигнализацией			
Изм.	Кол. экз.	Лист	№ док.	Подпись	Дата	Электроосвещение пешеходных переходов	Стадия	Лист	Листов
								Р	1
Разработал		Маслова		<i>Маслова</i>	03.06.10	Общие данные	"Мосжелдорпроект" - филиал ОАО "Росжелдорпроект"		
Проверил		Егорова		<i>Егорова</i>	01.06.10				
Н.контр.		Егорова		<i>Егорова</i>	01.06.10				
Нач. суд.		Александрова		<i>Александрова</i>	01.06.10				
ГИП		Шиманова		<i>Шиманова</i>	03.06.10				

Ведомость малых архитектурных форм и визуальных коммуникаций

М 1:500



Номер поз.	Обозначение	Наименование	Кол.	Примечание
I		Указательные и информационные знаки 4-9;4-14	6	Устанавливается по месту
II		Предписывающие знаки 3-3-1	2	
III		Предупреждающие знаки 2-2-1; 2-6	4	
IV		Металлическое ограждение h=1.10м на земле	99.0	
V		Рельефные информационные плиты	12	

Примечание

1. На данном чертеже показано расположение опор со светильниками для освещения пешеходного перехода II категории при пересечении ж.д. пути. Необходимость искусственного освещения на пешеходных переходах III категории определяется в каждом конкретном случае комиссионно.
2. Освещенность переходов II категории на уровне настила и лестничных сходов принята не менее 5лк.
3. Опоры для освещения приняты типа ОПК-8 с кронштейнами типа К20-0,5-0,5-1-1. Высота подвески светильников 8,5м.
4. Включение и выключение искусственного освещения производится в автоматическом режиме с помощью автомата управления типа АОН-96.
5. Спецификация основных материалов дана на листе 1375-ЭС.С.
6. Электроснабжение светозвуковой сигнализации решается в каждом проекте индивидуально в соответствии с техническими условиями.

Согласовано:

Инв. №ТЭДЛ. Подпись и дата. Взам. инв. №.

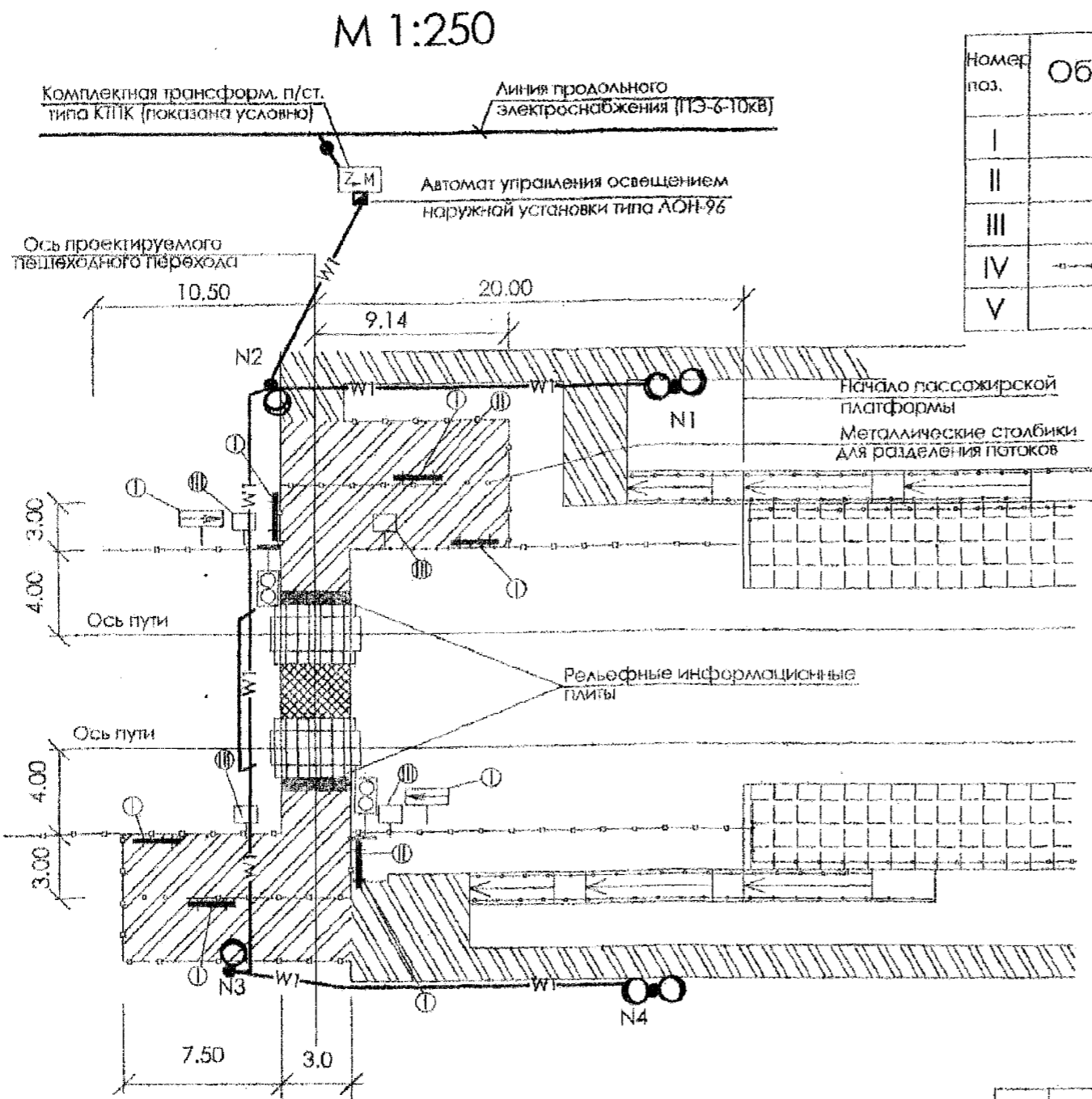
Условные обозначения:

- | | | | |
|--|---|--|--|
| | Существующее треугольное покрытие | | Проектируемый кабель в траншее |
| | Проектируемое треугольное покрытие | | То же, в асбоцементной трубе |
| | Проектируемое треугольное покрытие в междупутье | | Проектируемая опора типа С-1,85/10,1 со светильником РКУ-250 |
| | Металлическое ограждение h=1.10м на земле | | |
| | Светозвуковая сигнализация | | |

						1375-0-ЭС			
Изм.	Кол.	Лист	Надк.	Подпись	Дата	Пешеходные переходы, оборудованные звуковой и световой сигнализацией			
						Перегонный пешеходный переход 2 категории	СТADIЯ	ЛИСТ	ЛИСТОВ
							Р	2	
Разработал		Маслова			03.06.10	План электроосвещения перегонного пешеходного перехода	"Маскелдорпроект" - филиал ОАО "Росжелдорпроект"		
Проверил		Егорова			03.06.10				
Н.контр.		Егорова			03.06.10				
Нач. отд.		Александрова			03.06.10				
ГИП		Шиманова			03.06.10				

Ведомость малых архитектурных форм и визуальных коммуникаций

Номер поз.	Обозначение	Наименование	Кол.	Примечание
I		Указательные и информационные знаки 4-9; 4-14; 4-3	8	Устанавливается по месту
II		Предписывающие знаки 3-3-1	2	— —
III		Предупреждающие знаки 2-2-1; 2-6	4	— —
IV		Металлическое ограждение h=1.10м на земле	114,0	
V		Рельефные информационные плиты	12	



Примечание

1. На данном чертеже показано расположение опор со светильниками для освещения пешеходного перехода II категории при пересечении ж.д. пути. Необходимость искусственного освещения на пешеходных переходах III категории определяется в каждом конкретном случае комиссионно.
2. Освещенность переходов II категории на уровне настила и лестничных сходов принята не менее 5лк.
3. Включение и выключение искусственного освещения производится в автоматическом режиме с помощью автомата управления типа АОН-96.
4. Электроснабжение светозвуковой сигнализации решается в каждом проекте индивидуально в соответствии с техническими условиями.

Условные обозначения:

- | | | | |
|--|--|--|--|
| | Существующее тротуарное покрытие | | Проектируемый кабель в траншее |
| | Проектируемое тротуарное покрытие | | То же, в асбоцементной трубе |
| | Проектируемое тротуарное покрытие в междупутье | | Проектируемая опора типа С-1,85/10,1 со светильником РКУ-260 |
| | Металлическое ограждение h=1.10м на земле | | |
| | Светозвуковая сигнализация | | |

1375-0-ЭС					
Изм.	Кол.	Лист	Наок	Подпись	Дата
Разработал	Маслова			<i>[Signature]</i>	23.06.10
Проверил	Егорова			<i>[Signature]</i>	23.06.10
Н.контр.	Егорова			<i>[Signature]</i>	23.06.10
Нач. отд.	Александрова			<i>[Signature]</i>	23.06.10
ГИП	Шимонова			<i>[Signature]</i>	23.06.10

Пешеходные переходы, оборудованные звуковой и световой сигнализацией

Станционный пешеходный переход I категории	Стация	Лист	Листов
	Р	3	

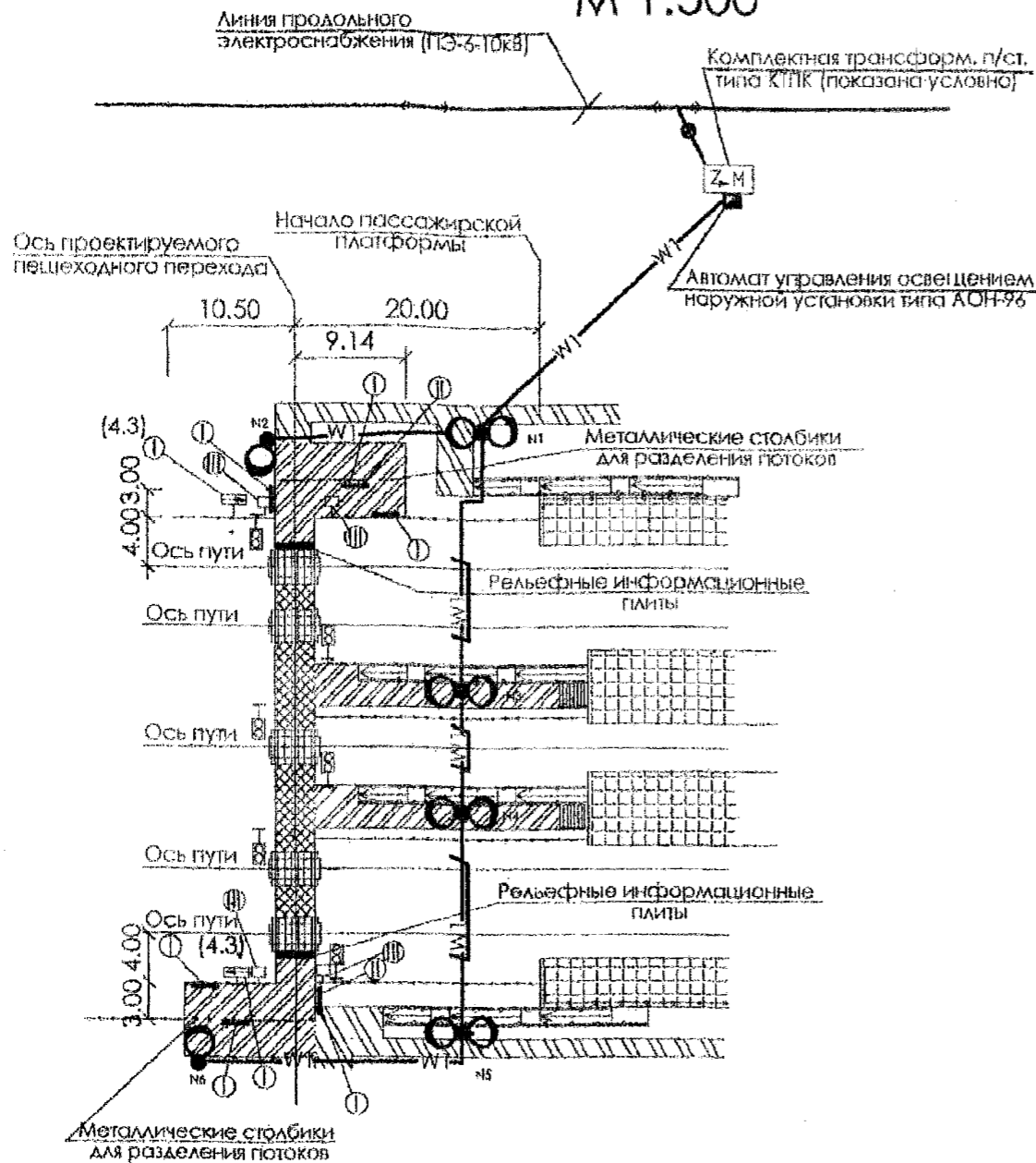
План электроосвещения станционного пешеходного перехода филиала ОАО "Росжелдорпроект"

Копировал

Согласовано:

Инв. N подл. Подпись и дата: 23.06.10

М 1:500



Ведомость малых архитектурных форм и визуальных коммуникаций

Номер поз.	Обозначение	Наименование	Кол.	Примечание
I		Указательные и информационные знаки 4-9; 4-14; 4-3	8	Устанавливается по месту.
II		Предписывающие знаки 3-3-1	2	----- -----
III		Предупреждающие знаки 2-2-1; 2-6	4	----- -----
IV		Металлическое ограждение h=1.10м на земле	165.0	
V		Рельсовые информационные плиты	12	

Примечание

1. На данном чертеже показано расположение опор со светильниками для освещения пешеходного перехода II категории при пересечении ж.д. пути. Необходимость искусственного освещения на пешеходных переходах III категории определяется в каждом конкретном случае комиссионно.
2. Освещенность переходов II категории на уровне настила и лестничных сходов принята не менее 5лк.
3. Опоры для освещения приняты типа ОГК-8 с кронштейнами типа К-20-0,5-0,5-1-1. Высота подвески светильников 8,5м.
4. Включение и выключение искусственного освещения производится в автоматическом режиме с помощью автомата управления типа АОН-96.
5. Спецификация основных материалов дана на листе 1375-ЭС.С.
6. Электроснабжение светозвуковой сигнализации решается в каждом проекте индивидуально в соответствии с техническими условиями.

Согласовано:

ИНВ. N подл. Подпись и дата. Взам. инв. N

Условные обозначения:

- Существующее тротуарное покрытие
- Проектируемое тротуарное покрытие
- Проектируемое тротуарное покрытие в междупутье
- Металлическое ограждение h=1.10м на земле
- Светозвуковая сигнализация
- Проектируемый кабель в траншее
- то же, в асбоцементной трубе
- Проектируемая опора типа С-1,85/10,1 со светильником РКУ-250

1375 - 0 - ЭС					
Изм.	Кол.	Лист	Наок	Подпись	Дата
Пешеходные переходы, оборудованные звуковой и световой сигнализацией					
Разработал	Маслова				23.06.10
Проверил	Егорова				23.06.10
Н.контр.	Егорова				23.06.10
Нач. отд.	Александрова				06.10
ГИП	Шиманов				05.06.10
Вокзальный пешеходный переход I категории					
План электроосвещения вокзального пешеходного перехода					
			СТАНЦИЯ	ЛИСТ	ЛИСТОВ
			Р	4	
"Мосжелдорпроект" - филиал ОАО "Росжелдорпроект"					

Позиция	Наименование и техническая характеристика	Тип, марка, обозначение документа опросного листа	Код оборудования изделия материала	Завод изготовитель	Единица измерения	Количество	Масса единицы	Примечание
1	2	3	4	5	6	7	8	9
Перегонный пешеходный переход 2 категории								
1	Стойка коначеская металлическая высотой 8м фланцевая	ОГК-8			шт.	4		
2	Кронштейн низковольтный наружного освещения для установки на опоре	К-20-0,5-0,5-1-1			шт.	4		
3	Кабель силовой с алюминиеными жилами с поливинилхлоридной изоляцией сечением 3х6кв.мм.	АВББШв - 1кВ			м	по проекту		
4	Кабель сеч. 3х2,5кв.мм.	ПвВГ-1кВ			м	40		
5	Светильник консольный «Гелиос»	РКУ21-250-003У1			шт.	4		
6	Лампа ртутная высокого давления мощностью 250Вт, напряжением 220В	ДРЛ-250			шт.	4		
7	Аппарат управления наружным освещением	АОН-96			шт.	1		
8	Конструкции для крепления АОН-96	ОТУ32-36-2 16			компл.	1		
9	Фундамент под опору наружного освещения при подземной подводке питания мощностью 1,3Тн, Н=2,0м	ФМ-1,3			шт.	4		
10	Блок зажимов				компл.	4		
11	Зажим заземляющий	ПСУ1			шт.	3		
12	Сталь круглая диаметром 12мм, L=3м				шт.	1		
13	Метизы				кг	0,5		

№ п.п. в составе проекта
 № п.п. в составе проекта
 № п.п. в составе проекта

						1375-0-ЭС.С			
						Пешеходные переходы, оборудованные звуковой и световой сигнализацией			
Изм.	№уч	Лист	№док	Подпись	Дата	Стационарный, перегонный, вокзальный пешеходные переходы.	Стадия	Лист	Листов
							Р	1	3
Разработал	Маслова			<i>[Подпись]</i>	08.10	Спецификация оборудования, изделий и материалов	«Мосжелдорпроект» - филиал ОАО «Росжелдорпроект»		
Проверил	Егорова			<i>[Подпись]</i>	08.10				
Н. контр	Егорова			<i>[Подпись]</i>	08.10				
Нач. отд.	Александрова			<i>[Подпись]</i>	08.10				
ГИП	Шмацлова			<i>[Подпись]</i>	08.10				

Позиция	Наименование и техническая характеристика	Тип, марка, обозначение документа опросного листа	Код оборудования изделия материала	Завод изготовитель	Единица измерения	Количество	Масса единицы	Примечание
1	2	3	4	5	6	7	8	9
Станционный пешеходный переход 2 категории								
1	Стойка коническая железобетонная высотой 8м фланцевая	ОГК-8			шт.	4		
2	Кронштейн низковольтный наружного освещения для установки на опоре	К-20-0,5-0,5-1-1			шт.	2		
3	То же, двухсветильниковый	К-21-0,5-0,5-1-1			шт.	2		
3	Кабель силовой с алюминиевыми жилами с поливинилхлоридной изоляцией сечением 3х6кв.мм.	АВББШв - 1кВ			м	по проекту		
5	Кабель сеч. 3х2,5кв.мм.	ПвВГ-1кВ			м	60		
5	Светильник консольный «Гелиос»	РКУ21-250-003У1			шт.	6		
6	Лампа ртутная высокого давления мощностью 250Вт, напряжением 220В	ДРЛ-250			шт.	6		
7	Аппарат управления наружным освещением	АОН-96			шт.	1		
8	Конструкция для крепления АОН-96	ОТУ32-36-2.16			компл.	1		
9	Фундамент под опору наружного освещения при подземной подводке питания мощностью 1,3Тн, Н=2,0м	ФМ-1,3			шт.	4		
10	Блок зажимов				компл.	6		
11	Зажим заземляющий	ПСУ1			шт.	3		
12	Сталь круглая диаметром 12мм, L=3м				шт.	1		
13	Метизы				кг	0,5		

Имя, И.ф.о. Подпись и дата Ваканс. Инв. N

Позиция	Наименование и техническая характеристика	Тип, марка, обозначение документа опросного листа	Код оборудования изделия материала	Завод изготовитель	Единица измерения	Количество	Масса единицы	Примечание
1	2	3	4	5	6	7	8	9
Вокзальный пешеходный переход 1 категории								
1	Стойка коническая железобетонная высотой 8м фланцевая	ОГК-8			шт.	6		
2	Кронштейн низковольтный наружного освещения для установки на опоре	К-20-0,5-0,5-1-1			шт.	2		
3	То же, двухсветильниковый	К-21-0,5-0,5-1-1			шт.	4		
4	Кабель силовой с алюминиевыми жилами с поливинилхлоридной изоляцией сечением 3хбкв.мм.	АВББШв - 1кВ			м	по проекту		
5	Кабель сеч. 3х2,5кв.мм.	ПвВГ-1кВ			м	100		
6	Светильник консольный «Гелиос»	РКУ21-250-003У1			шт.	10		
7	Лампа ртутная высокого давления мощностью 250Вт, напряжением 220В	ДРЛ-250			шт.	10		
8	Аппарат управления наружным освещением	АОН-96			шт.	1		
9	Конструкции для крепления АОН-96	ОТУ32-36-2.16			компл.	1		
10	Фундамент под опору наружного освещения при подземной подводке питания мощностью 1,3Тн, Н=2,0м	ФМ-1,3			шт.	6		
11	Блок зажимов				компл.	6		
12	Зажим заземляющий	ПСУ1			шт.	3		
13	Сталь круглая диаметром 12мм, L=3м				шт.	1		
14	Метизы				кг	0,5		

Изм. № 1088. Согласован и одобрен

Взам. инж. Н