

ТИПОВЫЕ ПРОЕКТНЫЕ РЕШЕНИЯ

А — II (III,IV) — 2500 — 0459.90

СКЛАД МАТЕРИАЛОВ В ПОДВАЛЕ
ИНЖЕНЕРНОГО КОРПУСА

СУХИЕ ГРУНТЫ 1,2 КЛИМАТИЧЕСКИЕ
ЗОНЫ

АЛЬБОМ 2

КЖИ СТРОИТЕЛЬНЫЕ ИЗДЕЛИЯ

ТИПОВЫЕ ПРОЕКТНЫЕ РЕШЕНИЯ

А — II (III,IV) — 2500 — 0459.90

СКЛАД МАТЕРИАЛОВ В ПОДВАЛЕ
ИНЖЕНЕРНОГО КОРПУСА

СУХИЕ ГРУНТЫ I,2 КЛИМАТИЧЕСКИЕ ЗОНЫ

АЛЬБОМ 2

КЖИ СТРОИТЕЛЬНЫЕ ИЗДЕЛИЯ

РАЗРАБОТАН

ПРОЕКТНЫМ ИНСТИТУТОМ
ПРОМСТРОЙПРОЕКТ

ЗАМ. ДИРЕКТОРА ИНСТИТУТА
ГЛАВНЫЙ ИНЖЕНЕР ПРОЕКТА



А.В. ФЕДОРОВ
Т.Г. КОНДРАТЬЕВА

УТВЕРЖДЕН

13 СЛУЖБОЙ ГО СССР
ПРОТОКОЛ ОТ 7.05.90г.

© ЦИТП Госстроя СССР, 1990

24497-02 2

СОДЕРЖАНИЕ ЯЛБОМЯ

| ОБОЗНАЧЕНИЕ | НАИМЕНОВАНИЕ | СТР. |
|-----------------------------------|--|--------|
| | СОДЕРЖАНИЕ ЯЛБОМЯ | 2... 7 |
| А-ІІ(ІІІ,ІV)-2500-0459.90-КЖ.И.ТУ | ТЕХНИЧЕСКИЕ УСЛОВИЯ | 8 |
| - КЖ.И.001 | ПЛИТА М | 9 |
| - КЖ.И.001СБ | ПЛИТА П1. СБОРОЧНЫЙ ЧЕРТЕЖ | 10 |
| - КЖ.И.002 | БЛОК (БВТ-ІІ-1,2×2,2-1, БВТ-ІІІ-1,2×2,2-1, БВТ-ІV-1,2×2,2-1) | 11 |
| - КЖ.И.002СБ | БЛОК (БВТ-ІІ-1,2×2,2-1, БВТ-ІІІ-1,2×2,2-1, БВТ-ІV-1,2×2,2-1) СБОРОЧНЫЙ ЧЕРТЕЖ | 12 |
| - КЖ.И.003 | КАРКАС ПРОСТРАНСТВЕННЫЙ НКП(НКП1... НКП6) | 13,14 |
| - КЖ.И.003СБ | КАРКАС ПРОСТРАНСТВЕННЫЙ НКП(НКП1...НКП6) СБОРОЧНЫЙ ЧЕРТЕЖ | 15 |
| - КЖ.И.004 | КАРКАС ПРОСТРАНСТВЕННЫЙ НКП7, НКП8 | 16 |
| - КЖ.И.004СБ | КАРКАС ПРОСТРАНСТВЕННЫЙ НКП7, НКП8 СБОРОЧНЫЙ ЧЕРТЕЖ | 17 |
| - КЖ.И.005 | КАРКАС ПРОСТРАНСТВЕННЫЙ НКП(НКП9...НКП17) | 18,19 |
| - КЖ.И.005СБ | КАРКАС ПРОСТРАНСТВЕННЫЙ НКП(НКП9...НКП12) СБОРОЧНЫЙ ЧЕРТЕЖ | 20 |
| - КЖ.И.006 | КАРКАС ПРОСТРАНСТВЕННЫЙ НКП(НКП13...НКП15) | 21, 22 |
| - КЖ.И.006СБ | КАРКАС ПРОСТРАНСТВЕННЫЙ НКП(НКП13...НКП15) СБОРОЧНЫЙ ЧЕРТЕЖ | 23 |
| - КЖ.И.007 | КАРКАС ПРОСТРАНСТВЕННЫЙ НКП16 | 24 |
| - КЖ.И.008 | КАРКАС ПРОСТРАНСТВЕННЫЙ НКП17, НКП18 | 25 |
| - КЖ.И.008СБ | КАРКАС ПРОСТРАНСТВЕННЫЙ НКП17, НКП18 СБОРОЧНЫЙ ЧЕРТЕЖ | 26 |
| - КЖ.И.009 | КАРКАС ПРОСТРАНСТВЕННЫЙ НКП19 | 27 |
| - КЖ.И.010 | КАРКАС ПРОСТРАНСТВЕННЫЙ НКП 20 | 28 |
| - КЖ.И.011 | КАРКАС ПЛОСКИЙ НКР(НКР1... НКР3) | 29,30 |

ЯЛБОМ 2

ТПР - А-ІІ(ІІІ, ІV) - 2500 - 0459.90

ИНВ. № ПОДЛ. ПОДПИСЬ И ДАТА ВЗАИМ. ИНВ. №

24497-02 3

СОДЕРЖАНИЕ АЛЬБОМА (ПРОДОЛЖЕНИЕ)

| ОБОЗНАЧЕНИЕ | НАИМЕНОВАНИЕ | СТР. |
|------------------------------------|-------------------------------------|-------|
| А-И(III,IV)-2500-0459.90-КЖ.И.01СБ | КЯРКАС ПЛОСКИЙ НКР(НКР1... НКР3) | |
| | СБОРОЧНЫЙ ЧЕРТЕЖ | 31 |
| - КЖ.И.012 | КЯРКАС ПЛОСКИЙ НКР(НКР4... НКР6) | 32,33 |
| - КЖ.И.012 СБ | КЯРКАС ПЛОСКИЙ НКР(НКР4... НКР6) | |
| | СБОРОЧНЫЙ ЧЕРТЕЖ | 34 |
| - КЖ.И.013 | КЯРКАС ПЛОСКИЙ НКР7 | 35 |
| - КЖ.И.014 | КЯРКАС ПЛОСКИЙ НКР9, НКР10 | 36 |
| - КЖ.И.015 | КЯРКАС ПЛОСКИЙ НКР11, НКР12 | 37 |
| - КЖ.И.016 | КЯРКАС ПЛОСКИЙ НКР13, НКР14 | 38 |
| - КЖ.И.016 СБ | КЯРКАС ПЛОСКИЙ НКР13, НКР14 | |
| | СБОРОЧНЫЙ ЧЕРТЕЖ | 39 |
| - КЖ.И.017 | КЯРКАС ПЛОСКИЙ НКР(НКР15... НКР19) | 40,41 |
| - КЖ.И.017 СБ | КЯРКАС ПЛОСКИЙ НКР(НКР15... НКР19) | |
| | СБОРОЧНЫЙ ЧЕРТЕЖ | 42 |
| - КЖ.И.018 | КЯРКАС ПЛОСКИЙ НКР20 | 43 |
| - КЖ.И.019 | КЯРКАС ПЛОСКИЙ НКР(НКР21... НКР24) | 44,45 |
| - КЖ.И.019 СБ | КЯРКАС ПЛОСКИЙ НКР(НКР21... НКР24) | |
| | СБОРОЧНЫЙ ЧЕРТЕЖ | 46 |
| - КЖ.И.020 | КЯРКАС ПЛОСКИЙ НКР(НКР25... НКР27) | 47 |
| - КЖ.И.020 СБ | КЯРКАС ПЛОСКИЙ НКР(НКР25... НКР27) | |
| | СБОРОЧНЫЙ ЧЕРТЕЖ | 48 |
| - КЖ.И.021 | КЯРКАС ПЛОСКИЙ НКР(НКР28... НКР30) | 49 |
| - КЖ.И.021 СБ | КЯРКАС ПЛОСКИЙ НКР(НКР28... НКР30) | |
| | СБОРОЧНЫЙ ЧЕРТЕЖ | 50 |
| - КЖ.И.022 | КЯРКАС ПЛОСКИЙ НКР31 | 51 |
| - КЖ.И.023 | КЯРКАС ПЛОСКИЙ НКР(НКР32... НКР34) | 52 |
| - КЖ.И.024 | КЯРКАС ПЛОСКИЙ НКР(НКР35... НКР37) | 53 |

ИНВ.№ ПОДЛ. ПОДПИСЬ И ДАТА ВЗАМ.ИНВ.№

АЛЬБОМ 2

ТПР - А-И(III, IV) - 2500-0459.90

24497-02 4

СОДЕРЖАНИЕ АЛЬБОМА (ПРОДОЛЖЕНИЕ)

Альбом 2

Т. пр. - А - II (III, IV) - 2.500 - 0459, 90

ИНВ.№ ПОДЛ. ПОДПИСЬ И ДАТА ВЗАИМОВЫДА

| ОБОЗНАЧЕНИЕ | НАИМЕНОВАНИЕ | СТР. |
|---|-------------------------------------|--------|
| Я - II (III, IV) - 2500 - 0459, 90 - КЖ.И.024СБ | КЯРКЯС ПЛОСКИЙ НКР (НКР35... НКР37) | |
| | СБОРОЧНЫЙ ЧЕРТЕЖ | 54, 55 |
| - КЖ.И.025 | КЯРКЯС ПЛОСКИЙ НКР (НКР38... НКР41) | 56 |
| - КЖ.И.025СБ | КЯРКЯС ПЛОСКИЙ НКР (НКР38... НКР41) | |
| | СБОРОЧНЫЙ ЧЕРТЕЖ | 57 |
| - КЖ.И.026 | КЯРКЯС ПЛОСКИЙ НКР (НКР42... НКР45) | 58, 59 |
| - КЖ.И.026СБ | КЯРКЯС ПЛОСКИЙ НКР (НКР42... НКР45) | |
| | СБОРОЧНЫЙ ЧЕРТЕЖ | 60 |
| - КЖ.И.027 | КЯРКЯС ПЛОСКИЙ (НКР46, НКР47) | 61 |
| - КЖ.И.027СБ | КЯРКЯС ПЛОСКИЙ (НКР46, НКР47) | |
| | СБОРОЧНЫЙ ЧЕРТЕЖ | 62 |
| - КЖ.И.028 | КЯРКЯС ПЛОСКИЙ (НКР48, НКР49) | 63 |
| - КЖ.И.028СБ | КЯРКЯС ПЛОСКИЙ (НКР48, НКР49) | |
| | СБОРОЧНЫЙ ЧЕРТЕЖ | 64 |
| - КЖ.И.029 | КЯРКЯС ПЛОСКИЙ НКР50 | 65 |
| - КЖ.И.030 | КЯРКЯС ПЛОСКИЙ НКР51 | 66 |
| - КЖ.И.031 | КЯРКЯС ПЛОСКИЙ НКР52 | 67 |
| - КЖ.И.032 | КЯРКЯС ПЛОСКИЙ НКР53 | 68 |
| - КЖ.И.033 | КЯРКЯС ПЛОСКИЙ (НКР54... НКР56) | 69, 70 |
| - КЖ.И.033СБ | КЯРКЯС ПЛОСКИЙ (НКР54... НКР56) | |
| | СБОРОЧНЫЙ ЧЕРТЕЖ | 71 |
| - КЖ.И.034 | КЯРКЯС ПЛОСКИЙ (НКР57... НКР59) | 72, 73 |
| - КЖ.И.034СБ | КЯРКЯС ПЛОСКИЙ (НКР57... НКР59) | |
| | СБОРОЧНЫЙ ЧЕРТЕЖ | 74 |
| - КЖ.И.035 | КЯРКЯС ПЛОСКИЙ (НКР60... НКР62) | 75 |
| - КЖ.И.035СБ | КЯРКЯС ПЛОСКИЙ (НКР60... НКР62) | |
| | СБОРОЧНЫЙ ЧЕРТЕЖ | 76 |

24497-02 5

СОДЕРЖАНИЕ ЯЛБОМЯ (ПРОДОЛЖЕНИЕ)

| | | ОБОЗНАЧЕНИЕ | НАИМЕНОВАНИЕ | СТР. |
|---------|---|--|--|----------|
| ЯЛБОМ 2 | ТПР - А - II (III, IV) - 2500 - 0459.90 | Я-II (III; IV) - 2500-0459.90-КЖ.и.036 | КЯРКЯС ПЛОСКИЙ (НКР63... НКР65) | 77, 78 |
| | | - КЖ.и.036СБ | КЯРКЯС ПЛОСКИЙ (НКР63... НКР65) СБОРОЧНЫЙ ЧЕРТЕЖ | 79 |
| | | - КЖ.и.037 | КЯРКЯС ПЛОСКИЙ (НКР66... НКР68) | 80, 81 |
| | | - КЖ.и.037СБ | КЯРКЯС ПЛОСКИЙ (НКР66... НКР68) СБОРОЧНЫЙ ЧЕРТЕЖ | 82 |
| | | - КЖ.и.038 | КЯРКЯС ПЛОСКИЙ (НКР69... НКР71, НКР99... НКР101) | 83, 84 |
| | | - КЖ.и.038СБ | КЯРКЯС ПЛОСКИЙ (НКР69... НКР71, НКР99... НКР101) СБОРОЧНЫЙ ЧЕРТЕЖ | 85 |
| | | - КЖ.и.039 | КЯРКЯС ПЛОСКИЙ (НКР72... НКР77, НКР96... НКР98) | 86... 88 |
| | | - КЖ.и.039СБ | КЯРКЯС ПЛОСКИЙ (НКР72... НКР77, НКР96... НКР98) СБОРОЧНЫЙ ЧЕРТЕЖ | 89 |
| | | - КЖ.и.040 | КЯРКЯС ПЛОСКИЙ (НКР78... НКР95) | 90... 94 |
| | | - КЖ.и.040СБ | КЯРКЯС ПЛОСКИЙ (НКР78... НКР95) СБОРОЧНЫЙ ЧЕРТЕЖ | 95 |
| | | - КЖ.и.041 | КЯРКЯС ПЛОСКИЙ (НКР102... НКР104) | 96 |
| | | - КЖ.и.041СБ | КЯРКЯС ПЛОСКИЙ (НКР102... НКР104) СБОРОЧНЫЙ ЧЕРТЕЖ | 97 |
| | | - КЖ.и.042 | КЯРКЯС ПЛОСКИЙ (НКР105... НКР110) | 98, 99 |
| | | - КЖ.и.042СБ | КЯРКЯС ПЛОСКИЙ (НКР105... НКР110) СБОРОЧНЫЙ ЧЕРТЕЖ | 100 |
| | | - КЖ.и.043 | КЯРКЯС ПЛОСКИЙ НКР 111 | 101 |
| | | - КЖ.и.044 | КЯРКЯС ПЛОСКИЙ НКР 112 | 102 |
| | | - КЖ.и.045 | СЕТКА ЯРМАТУРНАЯ НС1 | 103 |
| | | - КЖ.и.046 | СЕТКА ЯРМАТУРНАЯ НС2 | 104 |
| | | - КЖ.и.047 | ИЗДЕЛИЕ ЗАКЛАДНОЕ (НМН1... НМН3) | 105 |
| | | - КЖ.и.047СБ | ИЗДЕЛИЕ ЗАКЛАДНОЕ (НМН1... НМН3) СБОРОЧНЫЙ ЧЕРТЕЖ | 106 |

ИНВ.№ ПОДЛ. ПОДПИСЬ И ДАТА ВЗЯМ.МНВ.№

СОДЕРЖАНИЕ АЛЬБОМА (ПРОДОЛЖЕНИЕ)

| ОБОЗНАЧЕНИЕ | НАИМЕНОВАНИЕ | СТР. |
|------------------------------------|---------------------------------|---------------------------------|
| А-II(III,IV)-2500-0459-90-КЖ.И.048 | ИЗДЕЛИЕ ЗАКЛЯДНОЕ(НМН4... НМН7) | 107,108 |
| | - КЖ.И.048СВ | ИЗДЕЛИЕ ЗАКЛЯДНОЕ(НМН4... НМН7) |
| - КЖ.И.049 | СБОРОЧНЫЙ ЧЕРТЕЖ | 109 |
| | ИЗДЕЛИЕ ЗАКЛЯДНОЕ(НМН8, НМН9) | 110 |
| - КЖ.И.049СВ | ИЗДЕЛИЕ ЗАКЛЯДНОЕ(НМН8, НМН9) | |
| | СБОРОЧНЫЙ ЧЕРТЕЖ | 111 |
| - КЖ.И.050 | ИЗДЕЛИЕ ЗАКЛЯДНОЕ(НМН10, НМН11) | 112 |
| - КЖ.И.050СВ | ИЗДЕЛИЕ ЗАКЛЯДНОЕ(НМН10, НМН11) | |
| | СБОРОЧНЫЙ ЧЕРТЕЖ | 113 |
| - КЖ.И.051 | ИЗДЕЛИЕ ЗАКЛЯДНОЕ(НМН12, НМН13) | 114 |
| - КЖ.И.051СВ | ИЗДЕЛИЕ ЗАКЛЯДНОЕ(НМН12, НМН13) | |
| | СБОРОЧНЫЙ ЧЕРТЕЖ | 115 |
| - КЖ.И.052 | ИЗДЕЛИЕ ЗАКЛЯДНОЕ НМН14 | 116 |
| - КЖ.И.053 | ИЗДЕЛИЕ ЗАКЛЯДНОЕ НМН15 | 117 |
| - КЖ.И.054 | ИЗДЕЛИЕ ЗАКЛЯДНОЕ НМН16 | 118 |
| - КЖ.И.055 | ИЗДЕЛИЕ ЗАКЛЯДНОЕ(НМН17, НМН18) | 119 |
| - КЖ.И.055СВ | ИЗДЕЛИЕ ЗАКЛЯДНОЕ(НМН17, НМН18) | |
| | СБОРОЧНЫЙ ЧЕРТЕЖ | 120 |
| - КЖ.И.056 | ИЗДЕЛИЕ ЗАКЛЯДНОЕ(НМН19, НМН20) | 121 |
| - КЖ.И.057 | ИЗДЕЛИЕ ЗАКЛЯДНОЕ НМН21 | 122 |
| - КЖ.И.058 | ИЗДЕЛИЕ ЗАКЛЯДНОЕ НМН22 | 123 |
| - КЖ.И.058СВ | ИЗДЕЛИЕ ЗАКЛЯДНОЕ НМН22 | |
| | СБОРОЧНЫЙ ЧЕРТЕЖ | 124 |
| - КЖ.И.059 | ИЗДЕЛИЕ СОЕДИНИТЕЛЬНОЕ НМС1 | 125 |
| - КЖ.И.060 | ИЗДЕЛИЕ СОЕДИНИТЕЛЬНОЕ НМС2 | 126 |
| - КЖ.И.061 | ЩИТЫ КАБИН СЯНУЗЛОВ ЩЯ | |
| | (ЩЯ1 ... ЩЯ6) | 127,128 |

Альбом 2

ТПР - А-II(III,IV) - 2500-0459.90

ИНВ.№ ПОДЛ. ПОДПИСЬ И ДАТА ВЗАМ.ИНВ.№

24497-02 7

КОПИРОВАЯ

ПИВОВАРОВАЯ

ФОРМАТ А4

СОДЕРЖАНИЕ альбома (продолжение)

| ОБОЗНАЧЕНИЕ | НАИМЕНОВАНИЕ | СТР. |
|------------------------------------|---|-----------|
| Я-II(III,IV)-2500-0459.90-кж.и.062 | Щиты кабин с янзлов ЩЯ (ЩЯ1... ЩЯ6) Сборочный чертеж | 129 |
| - КЖ.и.062 | ОГРЯНИЧИТЕЛЬ | 130 |
| - КЖ.и.063 | ОГРЯНИЧИТЕЛЬ 1...4 | 131 |
| - КЖ.и.064 | ОГРЯНИЧИТЕЛЬ | 132 |
| - КЖ.и.065 | ОГРЯНИЧИТЕЛЬ 5,6 | 133 |
| - КЖ.и.066 | ПЛЯСТИНЯ | 134 |
| - КЖ.и.067 | ПЛЯСТИНЯ | 135 |
| - КЖ.и.068 | ШКАФ ДЛЯ УСТАНОВКИ ПОЖАРНЫХ КРЯНОВ ШПК-1 | 136, 137 |
| - КЖ.и.068СБ | ШКАФ ДЛЯ УСТАНОВКИ ПОЖАР- НЫХ КРЯНОВ ШПК-1. СБОРОЧ- НЫЙ ЧЕРТЕЖ. | 138...140 |
| - КЖ.и.069 | КРОНШТЕЙН | 141 |
| - КЖ.и.070 | Полка для пожарного рукава | 142 |
| - КЖ.и.071 | РЯМКА ДЛЯ ШПК-1. | 143 |
| - КЖ.и.072 | ДЕРЕВЯННАЯ ОБШИВКА ШПК-1 | 144 |

Альбом 2

ТТР - А-II(III,IV) - 2500-0459.90

ИНВ. № подл. | ПОДПИСЬ И ДАТА | ВЗЯМ. ИНВ. №

1. НА СТРАНИЦАХ 11, 12 ПРИВЕДЕН ЧЕРТЕЖ РАЗБИВКИ ДОПОЛНИТЕЛЬНЫХ ЗАКЛЯДНЫХ ИЗДЕЛИЙ В ТИПОВЫХ БЛОКАХ ПО СЕРИИ 03.005-6. МЯРКИ БЛОКОВ СОСТОЯТ ИЗ МЯРОК БЛОКОВ ПО ВЫПУСКУ 2 СЕРИИ 03.005-6 И ИНДЕКСА „1“, ОБОЗНАЧАЮЩЕГО НАЛИЧИЕ ДОПОЛНИТЕЛЬНЫХ ЗАКЛЯДНЫХ ИЗДЕЛИЙ.
2. ПЛОСКИЕ ЯРМАТУРНЫЕ КЯРКАСЫ И СЕТКИ ИЗГОТОВЛЯТЬ ПРИ ПОМОЩИ КОНТАКТНОЙ ТОЧЕЧНОЙ ЭЛЕКТРОСВАРКИ В СООТВЕТСТВИИ С ГОСТ 10922-75 И СН393-78. СВАРКУ СТЕРЖНЕЙ В КЯРКАСАХ И СЕТКАХ ПРОИЗВОДИТЬ ВО ВСЕХ ТОЧКАХ ПЕРЕСЕЧЕНИЯ. ОБЪЕДИНЕНИЕ ПЛОСКИХ КЯРКАСОВ В ПРОСТРАНСТВЕННЫЕ ПРОИЗВОДИТЬ В КОНДУКТОРАХ ПРИ ПОМОЩИ ЭЛЕКТРОСВАРОЧНЫХ КЛЕЩЕЙ.
3. ПРИВАРКУ ЯНКЕРОВ К ПЛЯСТИНАМ В РАЗЗЕНКОВАННЫЕ ОТВЕРСТИЯ ВЫПОЛНЯТЬ РУЧНЫМИ ВАЛИКОВЫМИ ШВАМИ (СМ. СН393-78 ТИП 21)
4. СОЕДИНЕНИЕ ЭЛЕМЕНТОВ СЪЕМНЫХ ЩИТОВ ЩЯ1... ЩЯ6 ПРОИЗВОДИТЬ ЭЛЕКТРОДУГОВОЙ СВАРКОЙ ЭЛЕКТРОДАМИ Э-42 ДИАМЕТРОМ 2-3 ММ ИЛИ ПОЛУАВТОМАТИЧЕСКОЙ СВАРКОЙ.
5. ВСЕ ПОВЕРХНОСТИ ЩИТОВ ЩЯ1... ЩЯ6 ОКРАСИТЬ ЭМАЛЬЮ ХВ-16 ТУ6-10-1301-83 ЗА 2 РАЗА ПО ГРУНТУ ФЛ-03К ГОСТ 9109-81.*

ИНВ.№ ПОДЛ. ПОДПИСЬ И ДАТА ВЗЯМ. ИНВ.№

| | | | |
|-----------|-------------|-------------|----------|
| | | | |
| ВЕД. ИНЖ | НИКИФОРОВА | <i>А.И.</i> | 17.04.90 |
| ГИП | КОНДРАТЬЕВА | <i>Е.В.</i> | 17.04.90 |
| Н. КОНТ | КОНДРАТЬЕВА | <i>Е.В.</i> | 17.04.90 |
| НАЧ. ОТЗП | СЕРГЕЕВ | <i>С.А.</i> | 17.04.90 |

А-II(III;IV) - 2500-0459.90 - КЖ. И. ТУ

ТЕХНИЧЕСКИЕ
УСЛОВИЯ

| | | |
|--------|------|--------|
| СТЯДИЯ | ЛИСТ | ЛИСТОВ |
| Р | | 1 |

ПРОМСТРОЙПРОЕКТ

24497-02 9

Альбом 2

| ФОРМАТ | ЗОНА | ПОЗ. | ОБОЗНАЧЕНИЕ | НАИМЕНОВАНИЕ | КОЛ. | ПРИМЕЧАНИЕ |
|--------|------|------|------------------------------------|--------------------------|------|----------------|
| | | | | <u>ДОКУМЕНТАЦИЯ</u> | | |
| А4 | | | А-II(III;IV)-2500-0459.90-КЖ.И.ТУ | ТЕХНИЧЕСКИЕ УСЛОВИЯ | | |
| А4 | | | - КЖ.И. 001СБ | СБОРОЧНЫЙ ЧЕРТЕЖ | | |
| | | | | <u>СБОРОЧНЫЕ ЕДИНИЦЫ</u> | | |
| А4 | 1 | | А-II(III;IV)-2500-0459.90-КЖ.И.ДНБ | СЕТКА АРМАТУРНАЯ НС2 | 1 | |
| | | | | <u>ДЕТАЛИ</u> | | |
| А4 | 2 | | 3.400-7 вып. 1/87 | ПЕТЛЯ МОНТАЖНАЯ М8-100 | 4 | 0,23 кг |
| | | | | <u>МАТЕРИАЛЫ</u> | | |
| | 3 | | | БЕТОН КЛАССА В15 | 0,1 | м ³ |

Привязан

Инв. №

А-II(III;IV)-2500-0459.90-КЖ. И. 001

Плита П1

СТАДИЯ ЛИСТ ЛИСТОВ

Р 1

ПРОМСТРОЙПРОЕКТ

| | | | | |
|--------------|-------------|------|---------|--------------|
| Инв. № подл. | Инв. № | Дата | Подпись | Взам. инв. № |
| | | | | |
| | | | | |
| | | | | |
| | | | | |
| ТЕХНИК | ЗАХАРОВА | | | ИЗ.04.90 |
| ВЕД. ИНЖ. | НИКИФОРОВА | | | ИЗ.04.90 |
| ГИП | КОНДРАТЬЕВА | | | ИЗ.04.90 |
| Н. КОНТР. | КОНДРАТЬЕВА | | | ИЗ.04.90 |
| НАЧ. ОТЗП | СЕРГЕЕВ | | | ИЗ.04.90 |

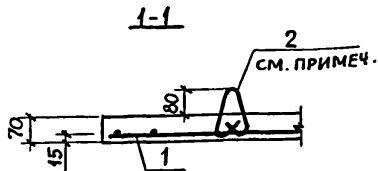
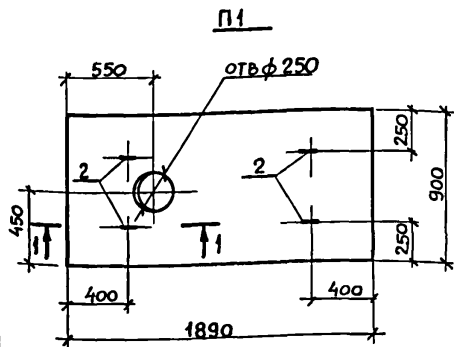
КОПИРОВАЛ

ПРОВОЯРОВА

24497-02 10

ФОРМАТ А4

АЛЬБОМ 2



ВЕДОМОСТЬ РАСХОДА СТАЛИ НА ЭЛЕМЕНТ, КГ

| МАРКА ЭЛЕМЕНТА | ИЗДЕЛИЯ АРМАТУРНЫЕ | | | | Всего | Общий расход |
|----------------|--------------------|-------|-------|-------|-------|--------------|
| | АРМАТУРА КЛАССА | | | | | |
| | А-I | | А-III | | | |
| | ГОСТ 5781-82* | | | | | |
| | φ8 | Итого | φ8 | Итого | | |
| П1 | 0,9 | 0,9 | 9,2 | 9,2 | 10,1 | 10,1 |

Узел установки монтажных петель см. 3.400-7.1/87- см. 6

Привязан

Инв. №

Я-II (III; IV) - 2500-0459.90-КЖ.И.001 СБ

Плита П1
СБОРОЧНЫЙ ЧЕРТЕЖ

СТАДИЯ МАССА МАСШТАБ

Р 300 1:30

Лист Листов 1

ПРОМСТРОЙПРОЕКТ

| Инв. № подл. | Подпись и дата | Взам. инв. № | Технический персонал | |
|--------------|----------------|--------------|-----------------------|---------|
| | | | Подпись | Итого |
| | | | ТЕХНИК ЗАХАРОВА | 1704,90 |
| | | | ВЕД. ИНЖ НИКИФОРОВА | 1704,90 |
| | | | ГИП КОНДРАТЬЕВА | 1704,90 |
| | | | Н. КОНТР. КОНДРАТЬЕВА | 1704,90 |
| | | | Нач. ОТЭП СЕРГЕЕВ | 1704,90 |

24497-02 11

Альбом 2

| ФОРМАТ | ЗОНА | Поз. | ОБОЗНАЧЕНИЕ | НАИМЕНОВАНИЕ | Кол. | ПРИМЕЧАНИЕ |
|--------|------|------|---------------------------------------|--------------------------|------|------------|
| | | | | <u>Документация</u> | | |
| A4 | | | A-II(III;IV)-2500-0459.90-КЖ.И.ТУ | ТЕХНИЧЕСКИЕ УСЛОВИЯ | | |
| A4 | | | - КЖ.И.002СБ | СБОРОЧНЫЙ ЧЕРТЕЖ | | |
| | | | | <u>СБОРОЧНЫЕ ЕДИНИЦЫ</u> | | |
| A4 | 1 | | A-II(III,IV)-2500-0459.90-КЖ.И.052 | ИЗДЕЛИЕ ЗАКЛАДНОЕ НМН 14 | 1 | |
| | | | <u>ПЕРЕМЕННЫЕ ДАННЫЕ</u> | <u>ДЛЯ ИСПОЛНЕНИЯ:</u> | | |
| | | | A-II(III,IV)-2500-0459.90-КЖ.И.002 | <u>БВТ-II-1,2x2,2-1</u> | | |
| | | | | <u>СБОРОЧНЫЕ ЕДИНИЦЫ</u> | | |
| A2 | 2 | | 03.005-6 вып. 2 | Блок БВТ-II-1,2x2,2 | | |
| | | | A-II(III,IV)-2500-0459.90-КЖ.И.002-01 | <u>БВТ-III-1,2x2,2-1</u> | | |
| | | | | <u>СБОРОЧНЫЕ ЕДИНИЦЫ</u> | | |
| A2 | 2 | | 03.005-6 вып. 2 | Блок БВТ-III-1,2x2,2 | | |
| | | | A-II(III,IV)-2500-0459.90-КЖ.И.002-02 | <u>БВТ-IV-1,2x2,2-1</u> | | |
| | | | | <u>СБОРОЧНЫЕ ЕДИНИЦЫ</u> | | |
| A2 | 2 | | 03.005-6 вып. 2 | Блок БВТ-IV-1,2x2,2 | | |

ПРИВЯЗАН

Инв. №°

A-II(III;IV)-2500-0459.90-КЖ.И.002

Блок

(БВТ-II-1,2x2,2-1,
БВТ-III-1,2x2,2-1,
БВТ-IV-1,2x2,2-1)

СТАДИЯ Лист Листов

Р 1 1

ПРОМСТРОЙПРОЕКТ

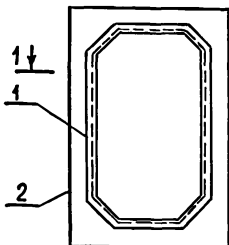
| | | | |
|-----------|-------------|------------------|----------|
| ВЕД. ИНЖ | НИКИФОРОВА | <i>[Подпись]</i> | 17.04.90 |
| ГИП | КОНДРАТЬЕВА | <i>[Подпись]</i> | 17.04.90 |
| Н. КОНТР. | КОНДРАТЬЕВА | <i>[Подпись]</i> | 17.04.90 |
| НАЧ. ОТЭП | СЕРГЕЕВ | <i>[Подпись]</i> | 17.04.90 |

КОПИРОВАЛ ПИВОВАРОВА 24497-02 12 ФОРМАТ А4

Инв. №° Подпись Дата Взам. инв. №°

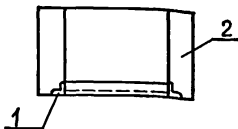
Инв. №° Подпись

Альбом 2



↓1

1-1



| ОБОЗНАЧЕНИЕ | МАРКА | МАССА, КГ |
|------------------------------------|-----------------------|-----------|
| Я-II(III,IV)-2500-0459.90-КЖ.И.002 | БВТ-II-1,2x2,2-1 | 6400 |
| | -01 БВТ-III-1,2x2,2-1 | 6400 |
| | -02 БВТ-IV-1,2x2,2-1 | 4200 |

Ведомость расхода стали на дополнительные закладные изделия, кг

| Марка элемента | Изделия закладные | | | | Всего |
|-------------------|-------------------|-------|---------------|-------|-------|
| | Арматура класса | | Прокат марки | | |
| | Я-II | | ВСтЗ кп 2 | | |
| | ГОСТ 5781-82* | | ГОСТ 8509-72* | | |
| | 12 | Итого | 100x6,5 | Итого | |
| БВТ-II-1,2x2,2-1 | 5,4 | 5,4 | 88,6 | 88,6 | 94,0 |
| БВТ-III-1,2x2,2-1 | 5,4 | 5,4 | 88,6 | 88,6 | 94,0 |
| БВТ-IV-1,2x2,2-1 | 5,4 | 5,4 | 88,6 | 88,6 | 94,0 |

Привязан

Инв. №

Я-II(III,IV)-2500-0459.90-КЖ.И.002 СБ

Блок (БВТ-II-1,2x2,2-1,
БВТ-III-1,2x2,2-1, БВТ-IV-1,2x2,2)
СБОРОЧНЫЙ ЧЕРТЕЖ

| СТАДИЯ | МАССА | МАСШТАБ |
|--------|-----------|---------|
| Р | СМ. ТАБЛ. | |

ЛИСТ ЛИСТОВ 1

ПРОМСТРОЙПРОЕКТ

| | | | |
|-----------|-------------|--------------------|----------|
| Вед. инж. | НИКИФОРОВА | <i>Никифорова</i> | 17.04.90 |
| ГИП | КОНДРАТЬЕВА | <i>Кондратьева</i> | 17.04.90 |
| Н. КОНТР. | КОНДРАТЬЕВА | <i>Кондратьева</i> | 17.04.90 |
| Нач. ОП | СЕРГЕЕВ | <i>Сергеев</i> | 17.04.90 |

24497-02 13

КОПИРОВАЛ ПИВОВАРОВА

ФОРМАТ А4

Альбом 2

| Формат | Зона | Поз. | ОБОЗНАЧЕНИЕ | НАИМЕНОВАНИЕ | Кол | ПРИМЕЧАНИЕ |
|--------|------|------|--|---------------------------------|-----|------------|
| | | | | <u>ДОКУМЕНТАЦИЯ</u> | | |
| А4 | | | Я-II(III;IV)-2500-0459.90-КЖ.И.ТУ | ТЕХНИЧЕСКИЕ УСЛОВИЯ | | |
| А4 | | | - КЖ.И.003СБ | СБОРОЧНЫЙ ЧЕРТЕЖ | | |
| | | | <u>ПЕРЕМЕННЫЕ ДАННЫЕ ДЛЯ ИСПОЛНЕНИЙ:</u> | | | |
| | | | Я-II(III;IV)-2500-0459.90-КЖ.И.003 | <u>НКП1</u> | | |
| | | | | <u>СБОРОЧНЫЕ ЕДИНИЦЫ</u> | | |
| А4 | 1 | | Я-II(III;IV)-2500-0459.90-КЖ.И.011 | КАРКАС ПЛОСКИЙ НКР1 | 2 | 30,7 кг |
| | | | | <u>ДЕТАЛИ</u> | | |
| Б4 | 2 | | Я-II(III;IV)-2500-0459.90-КЖ.И.003.1 | БА-III ГОСТ 5781-82* $\ell=190$ | 44 | 0,04 кг |
| | | | | <u>НКП2</u> | | |
| | | | | <u>СБОРОЧНЫЕ ЕДИНИЦЫ</u> | | |
| А4 | 1 | | Я-II(III;IV)-2500-0459.90-КЖ.И.011-01 | КАРКАС ПЛОСКИЙ НКР2 | 2 | 32,5 кг |
| | | | | <u>ДЕТАЛИ</u> | | |
| Б4 | 2 | | Я-II(III;IV)-2500-0459.90-КЖ.И.003.1 | БА-III ГОСТ 5781-82* $\ell=190$ | 44 | 0,04 кг |

ИНВ. ЛЯПОДА, ПОДПИСЬ И ДАТА

ВЗАМ. ИНВ. ЛЯ

Привязан:

ИНВ. №

Я-II(III;IV)-2500-0459.90-КЖ.И.003

| | | | |
|-----------|-------------|--------------------|----------|
| ИНЖЕНЕР | СУМРОВА | <i>Сумрова</i> | 12.04.90 |
| ГИП | КОНДРАТЬЕВА | <i>Кондратьева</i> | 12.04.90 |
| Н. КОНТР. | КОНДРАТЬЕВА | <i>Кондратьева</i> | 12.04.90 |
| НАЧ. ОТЭП | СЕРГЕЕВ | <i>Сергеев</i> | 12.04.90 |

КАРКАС ПРОСТРАНСТВЕННЫЙ НКП
(НКП1... НКП6)

| Станция | Лист | Листов |
|---------|------|--------|
| Р | 1 | 2 |

ПРОМСТРОЙПРОЕКТ

24497-02 14 КОПИРОВАЛ

ПИВОВАРОВА

ФОРМАТ А4

Альбом 2

| ФОРМАТ | ЗОНА | Поз. | ОБОЗНАЧЕНИЕ | НАИМЕНОВАНИЕ | КОЛ. | ПРИМЕЧАНИЕ |
|--------|------|------|---------------------------------------|---------------------------------|------|------------|
| | | | Я-II(III;IV)-2500-0459.90-КЖ.И.003-02 | <u>НКПЗ</u> | | |
| | | | | <u>СБОРОЧНЫЕ ЕДИНИЦЫ</u> | | |
| A4 | | 1 | Я-II(III;IV)-2500-0459.90-КЖ.И.011-02 | КАРКАС ПЛОСКИЙ НКРЗ | 2 | 33,1 кг |
| | | | | <u>ДЕТАЛИ</u> | | |
| B4 | | 2 | Я-II(III;IV)-2500-0459.90-КЖ.И.003.2 | БА-III ГОСТ 5781-82* $\ell=280$ | 47 | 0,06 кг |
| | | | Я-II(III;IV)-2500-0459.90-КЖ.И.003-03 | <u>НКП4</u> | | |
| | | | | <u>СБОРОЧНЫЕ ЕДИНИЦЫ</u> | | |
| A4 | | 1 | Я-II(III;IV)-2500-0459.90-КЖ.И.011 | КАРКАС ПЛОСКИЙ НКР1 | 3 | 30,7 кг |
| | | | | <u>ДЕТАЛИ</u> | | |
| B4 | | 2 | Я-II(III;IV)-2500-0459.90-КЖ.И.003.3 | БА-III ГОСТ 5781-82* $\ell=410$ | 44 | 0,09 кг |
| | | | Я-II(III;IV)-2500-0459.90-КЖ.И.003-04 | <u>НКП5</u> | | |
| | | | | <u>СБОРОЧНЫЕ ЕДИНИЦЫ</u> | | |
| A4 | | 1 | Я-II(III;IV)-2500-0459.90-КЖ.И.011-01 | КАРКАС ПЛОСКИЙ НКР2 | 3 | 32,5 кг |
| | | | | <u>ДЕТАЛИ</u> | | |
| B4 | | 2 | Я-II(III;IV)-2500-0459.90-КЖ.И.003.3 | БА-III ГОСТ 5781-82* $\ell=410$ | 44 | 0,09 кг |
| | | | Я-II(III;IV)-2500-0459.90-КЖ.И.003-05 | <u>НКП6</u> | | |
| | | | | <u>СБОРОЧНЫЕ ЕДИНИЦЫ</u> | | |
| A4 | | 1 | Я-II(III;IV)-2500-0459.90-КЖ.И.011-02 | КАРКАС ПЛОСКИЙ НКРЗ | 3 | 33,1 кг |
| | | | | <u>ДЕТАЛИ</u> | | |
| B4 | | 2 | Я-II(III;IV)-2500-0459.90-КЖ.И.003.4 | БА-III ГОСТ 5781-82* $\ell=590$ | 47 | 0,13 кг |

ИНВ. № подл.

Подпись и дата

Взял инв. №

Привязан:

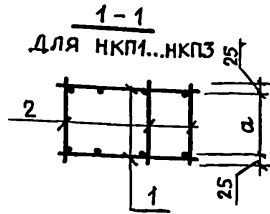
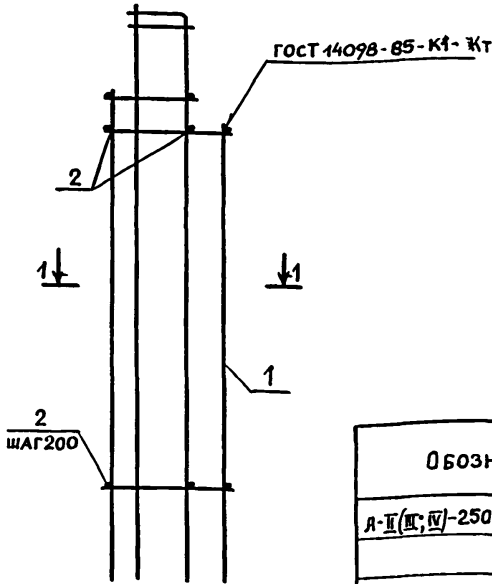
ИНВ. №

Я-II(III;IV)-2500-0459.90-КЖ.И.003

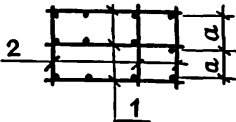
ЛИСТ

2

АЛЬБОМ 2



1-1
ДЛЯ НКП4.. НКП6



| ОБОЗНАЧЕНИЕ | МАРКА | а, мм | МАССА, кг |
|------------------------------------|-------|-------|-----------|
| А-II(III;IV)-2500-0459.90-КЖ.И.003 | НКП1 | 140 | 63.2 |
| | - 01 | НКП2 | 140 |
| | - 02 | НКП3 | 230 |
| | - 03 | НКП4 | 180 |
| | - 04 | НКП5 | 180 |
| | - 05 | НКП6 | 270 |

| | | | |
|-----------|--|--|--|
| ПРИВЯЗАН: | | | |
| | | | |
| | | | |
| | | | |
| ИНВ. № | | | |

| | | |
|--------------|----------------|--------------|
| ИНВ. № ПОДЛ. | ПОДПИСЬ И ДАТА | ВЗАК. ИНВ. № |
| | | |
| ИНЖЕНЕР | СУМРОВА | 17.04.90 |
| ГИП | КОНДРАТЬЕВА | 17.04.90 |
| Н. КОНТР. | КОНДРАТЬЕВА | 17.04.90 |
| НАЧ. ОТЭП | СЕРГЕЕВ | 17.04.90 |

А-II(III;IV)-2500-0459.90 - КЖ.И. 003 СБ

КАРКАС ПРОСТРАНСТВЕННЫЙ НКП
(НКП 1 ... НКП 6)
СБОРОЧНЫЙ ЧЕРТЕЖ

| | | |
|-----------------|-----------|---------|
| СТАДИЯ | МАССА | МАСШТАБ |
| Р | СМ. ТАБЛ. | |
| ЛИСТ | ЛИСТОВ 1 | |
| ПРОМСТРОЙПРОЕКТ | | |

Альбом 2

| ФОРМАТ | ЗОНА | Поз. | ОБОЗНАЧЕНИЕ | НАИМЕНОВАНИЕ | Кол. | ПРИМЕЧАНИЕ |
|--------|------|------|---------------------------------------|-------------------------------|------|------------|
| | | | | <u>ДОКУМЕНТАЦИЯ</u> | | |
| А4 | | | А-II(III;IV)-2500-0459.90-КЖ.И.ТУ | ТЕХНИЧЕСКИЕ УСЛОВИЯ | | |
| А4 | | | - КЖ.И.004СБ | СБОРОЧНЫЙ ЧЕРТЕЖ | | |
| | | | А-II(III;IV)-2500-0459.90-КЖ.И.004 | <u>НКП 7</u> | | |
| | | | | <u>СБОРОЧНЫЕ ЕДИНИЦЫ</u> | | |
| А4 | 1 | | А-II(III;IV)-2500-0459.90-КЖ.И.012 | КАРКАС ПЛОСКИЙ НКР4 | 2 | 31.8 кг |
| | | | | <u>ДЕТАЛИ</u> | | |
| Б4 | 2 | | А-II(III;IV)-2500-0459.90-КЖ.И.004.1 | Б.А-III ГОСТ 5781-82* $l=290$ | 48 | 0,06 кг |
| | | | А-II(III;IV)-2500-0459.90-КЖ.И.004-01 | <u>НКП8</u> | | |
| | | | | <u>СБОРОЧНЫЕ ЕДИНИЦЫ</u> | | |
| А4 | 1 | | А-II(III;IV)-2500-0459.90-КЖ.И.012 | КАРКАС ПЛОСКИЙ НКР4 | 3 | 31.8 кг |
| | | | | <u>ДЕТАЛИ</u> | | |
| Б4 | 2 | | А-II(III;IV)-2500-0459.90-КЖ.И.004.2 | Б.А-III ГОСТ 5781-82* $l=510$ | 48 | 0.14 кг |

ИНВ. № ПОДЛ. ПОДПИСЬ И ДАТА

ВЗАМ. ИНВ. №

ПРИВЯЗАН:

ИНВ. №

А-II(III;IV)-2500-0459.90-КЖ.И.004

| | | | |
|-----------|-------------|--------------------|----------|
| ИНЖЕНЕР | СУМРОВА | <i>Сумрова</i> | 17.04.90 |
| ГИП | КОНДРАТЬЕВА | <i>Кондратьева</i> | 17.04.90 |
| Н. КОНТР. | КОНДРАТЬЕВА | <i>Кондратьева</i> | 17.04.90 |
| Нач. ОПЭП | СЕРГЕЕВ | <i>Сергеев</i> | 12.04.90 |

КАРКАС ПРОСТРАНСТВЕННЫЙ
(НКП 7, НКП 8)

СТРАНА ЛИСТ ЛИСТОВ

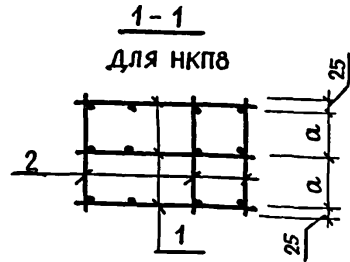
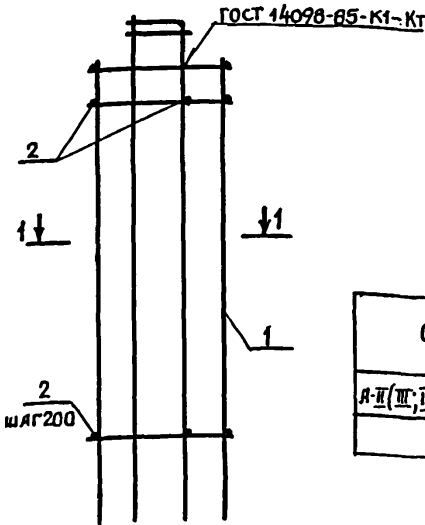
Р 1 1

ПРОМСТРОЙПРОЕКТ

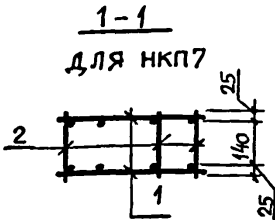
24497-02 17 КОПИРОВАЛ ПИВОВАЛОВА

ФОРМАТ А4

АЛЬБОМ 2



| ОБОЗНАЧЕНИЕ | МАРКА | а | МАССА, КГ |
|------------------------------------|----------|-----|-----------|
| Я-II(III,IV)-2500-0459.90-КЖ.И.004 | НКП7 | 240 | 66.5 |
| | -01 НКП8 | 230 | 100.7 |



| | | | |
|-----------|--|--|--|
| Привязан: | | | |
| | | | |
| | | | |
| Инв. № | | | |

| | | |
|--------------|----------------|--------------|
| Инв. № подл. | Подпись и дата | Взам. инв. № |
| | | |
| | | |
| | | |

| | | | |
|-----------|-------------|--------------------|----------|
| | | | |
| | | | |
| | | | |
| | | | |
| ИНЖЕНЕР | СУМРОВА | <i>Сумрова</i> | 17.04.90 |
| ГИП | КОНДРАТЬЕВА | <i>Кондратьева</i> | 17.04.90 |
| Н. КОНТР. | КОНДРАТЬЕВА | <i>Кондратьева</i> | 17.04.90 |
| НАЧ. ОТЭП | СЕРГЕЕВ | <i>Сергеев</i> | 17.04.90 |

| | | | |
|---|--------|-----------|---------|
| Я-II(III,IV)-2500-0459.90 - КЖ.И. 004СБ | | | |
| КАРКАС ПРОСТРАНСТВЕННЫЙ (НКП7, НКП8) СБОРОЧНЫЙ ЧЕРТЕЖ | СТАДИЯ | МАССА | МАСШТАБ |
| | Р | СМ. ТАБЛ. | |
| | ЛИСТ | ЛИСТОВ 1 | |
| ПРОМСТРОЙПРОЕКТ | | | |

24497-02 18 КОПИРОВАЛ

ПИВОВАРОВА

ФОРМАТ А4

АЛЬБОМ 2

| ФОРМАТ | ЗОНА | Поз. | ОБОЗНАЧЕНИЕ | НАИМЕНОВАНИЕ | КОЛ. | ПРИМЕЧАНИЕ |
|--------|------|------|---------------------------------------|----------------------------------|------|------------|
| | | | | <u>ДОКУМЕНТАЦИЯ</u> | | |
| A4 | | | А-II(III;IV)-2500-0459.90-КЖ.И.ТУ | ТЕХНИЧЕСКИЕ УСЛОВИЯ | | |
| A4 | | | А-II(III;IV)-2500-0459.90-КЖ.И.005СБ | СБОРОЧНЫЙ ЧЕРТЕЖ | | |
| | | | <u>ПЕРЕМЕННЫЕ ДАННЫЕ</u> | <u>ДЛЯ ИСПОЛНЕНИЙ:</u> | | |
| | | | А-II(III;IV)-2500-0459.90-КЖ.И.005 | <u>НКП 9</u> | | |
| | | | | <u>СБОРОЧНЫЕ ЕДИНИЦЫ</u> | | |
| A4 | 1 | | А-II(III;IV)-2500-0459.90-КЖ.И.012-01 | КАРКАС ПЛОСКИЙ НКР5 | 3 | 34.2 кг |
| | | | | <u>ДЕТАЛИ</u> | | |
| B4 | 2 | | А-II(III;IV)-2500-0459.90-КЖ.И.005.1 | 6 А-III ГОСТ 5781-82* $\ell=390$ | 51 | 0,09 кг |
| | | | А-II(III;IV)-2500-0459.90-КЖ.И.005-01 | <u>НКП 10</u> | | |
| | | | | <u>СБОРОЧНЫЕ ЕДИНИЦЫ</u> | | |
| A4 | 1 | | А-II(III;IV)-2500-0459.90-КЖ.И.012-02 | КАРКАС ПЛОСКИЙ НКР6 | 3 | 34.4 кг |
| | | | | <u>ДЕТАЛИ</u> | | |
| B4 | 2 | | А-II(III;IV)-2500-0459.90-КЖ.И.005.1 | 6 А-III ГОСТ 5781-82* $\ell=390$ | 51 | 0,09 кг |
| | | | А-II(III;IV)-2500-0459.90-КЖ.И.005-02 | <u>НКП 11</u> | | |
| | | | | <u>СБОРОЧНЫЕ ЕДИНИЦЫ</u> | | |
| A4 | 1 | | А-II(III;IV)-2500-0459.90-КЖ.И.012-01 | КАРКАС ПЛОСКИЙ НКР5 | 3 | 34.2 кг |
| | | | | <u>ДЕТАЛИ</u> | | |
| B4 | 2 | | А-II(III;IV)-2500-0459.90-КЖ.И.005.2 | 6 А-III ГОСТ 5781-82* $\ell=610$ | 51 | 0,14 кг |

ПРИВЯЗАН:

ИНВ. №

А-II(III;IV)-2500-0459.90 - КЖ. И. 005

| | | | |
|------------|-------------|--------------------|--------|
| ИНЖЕНЕР | СУМРОВА | <i>Сумрова</i> | 170490 |
| ГИП | КОНДРАТЬЕВА | <i>Кондратьева</i> | 170490 |
| Н. КОНТР. | КОНДРАТЬЕВА | <i>Кондратьева</i> | 170490 |
| НАЧ. ОТЭП. | СЕРГЕЕВ | <i>Сергеев</i> | 170490 |

КАРКАС ПРОСТРАНСТВЕННЫЙ НКП
(НКП 9... НКП 12)

| | | |
|--------|------|--------|
| СТАДИЯ | ЛИСТ | ЛИСТОВ |
| Р | 1 | 2 |

ПРОМСТРОЙПРОЕКТ

КОПИРОВАЛ

ПИВОВАРОВА

24497-02 19

ФОРМАТ А4

Альбом 2

| ФОРМАТ | ЗОНА | Поз. | ОБОЗНАЧЕНИЕ | НАИМЕНОВАНИЕ | КОЛ | ПРИМЕЧАНИЕ |
|--------|------|------|---------------------------------------|-----------------------------|-----|------------|
| | | | Я-II(III;IV)-2500-0459.90-КЖ.И.005-03 | <u>НКП 12</u> | | |
| | | | | <u>СБОРОЧНЫЕ ЕДИНИЦЫ</u> | | |
| А4 | | 1 | Я-II(III;IV)-2500-0459.90-КЖ.012-02 | КАРКАС ПЛОСКИЙ НКРБ | 3 | 34.4 кг |
| | | | | <u>ДЕТАЛИ</u> | | |
| Б4 | | 2 | Я-II(III;IV)-2500-0459.90-КЖ.И.005.3 | 6 А-III ГОСТ 5781-82* l=700 | 51 | 0,16 кг |
| | | | | | | |
| | | | | | | |
| | | | | | | |

Инв. № подл. | Подпись и дата | Взял инв. №

ПРИВЯЗАН:

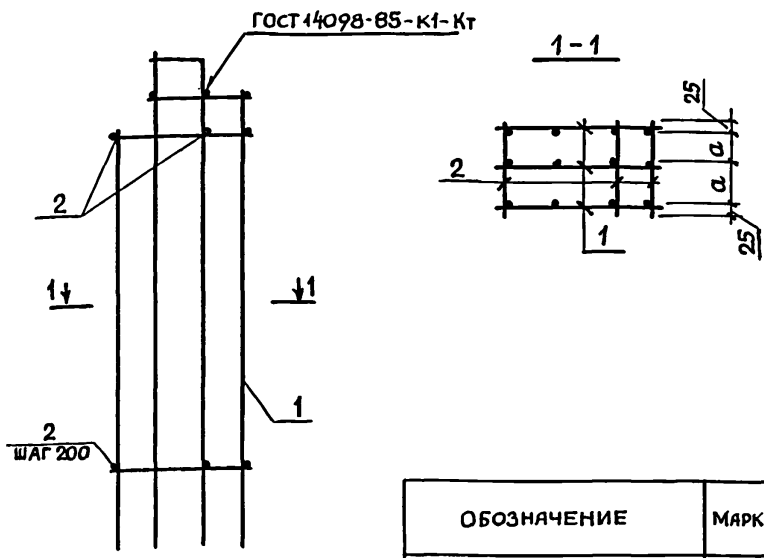
| | | | |
|--|--|--|--|
| | | | |
| | | | |
| | | | |
| | | | |

ИНВ. №

Я-II(III;IV)-2500-0459.90-КЖ.И.005

Лист 2

АЛББОМ 2



| ОБОЗНАЧЕНИЕ | МАРКА | а, мм | МАССА, кг |
|------------------------------------|-------|-------|-----------|
| Я-II(III;IV)-2500-0459.90-КЖ.и.005 | НКП9 | 170 | 107.2 |
| -01 | НКП10 | 170 | 107.8 |
| -02 | НКП11 | 280 | 109.7 |
| -03 | НКП12 | 325 | 111.4 |

Привязан:

| | | | |
|--|--|--|--|
| | | | |
| | | | |
| | | | |
| | | | |

Инв. №

| | | | | | | |
|--------------|----------------|--------------------|----------|--|--|--|
| Инв. № подл. | Подпись и дата | Взам. инв. № | | | | |
| | | | | | | |
| ИНЖЕНЕР | СУМРОВА | <i>[Signature]</i> | 17.04.90 | | | |
| ГИП | КОНДАТЬЕВА | <i>[Signature]</i> | 17.04.90 | | | |
| Н. КОНТР | КОНДАТЬЕВА | <i>[Signature]</i> | 17.04.90 | | | |
| НАЧ. ОТЗП | СЕРГЕЕВ | <i>[Signature]</i> | 17.04.90 | | | |

Я-II(III;IV)-2500-0459.90-КЖ.и.005 СБ

| | | | |
|--|-------|-----------|---------|
| КАРКАС ПРОСТРАНСТВЕННЫЙ НКП (НКП9... НКП12) СБОРОЧНЫЙ ЧЕРТЕЖ | СТЯЖА | МАССА | МАСШТАБ |
| | Р | СМ. ТАБЛ. | |
| | ЛИСТ | ЛИСТОВ 1 | |
| ПРОМСТРОЙПРОЕКТ | | | |

Альбом 2

| Формат | Зона | Поз. | Обозначение | Наименование | Кол. | Примечание |
|--------|------|------|--|----------------------------------|------|------------|
| | | | | <u>Документация</u> | | |
| А4 | | | А-II(III;IV)-2500-0459.90-КЖ.И.ТУ | ТЕХНИЧЕСКИЕ УСЛОВИЯ | | |
| А4 | | | - КЖ.И.006СБ | СБОРОЧНЫЙ ЧЕРТЕЖ | | |
| | | | | <u>ДЕТАЛИ</u> | | |
| Б4 | 1 | | А-II(III;IV)-2500-0459.90-КЖ.И.006.1 | 6А-III ГОСТ 5781-82* $\ell=580$ | 12 | 0,13 кг |
| Б4 | 2 | | - КЖ.И.006.2 | 12А-III ГОСТ 5781-82* $\ell=800$ | 24 | 0,71 кг |
| Б4 | 3 | | - КЖ.И.006.3 | 6А-III ГОСТ 5781-82* $\ell=270$ | 12 | 0,06 кг |
| | | | | | | |
| | | | <u>ПЕРЕМЕННЫЕ ДАННЫЕ</u> | <u>ДЛЯ ИСПОЛНЕНИЙ:</u> | | |
| | | | А-II(III;IV)-2500-0459.90-КЖ.И. 006 | <u>НКП 13</u> | | |
| | | | | <u>СБОРОЧНЫЕ ЕДИНИЦЫ</u> | | |
| | | | | КАРКАС ПЛОСКИЙ | | |
| А4 | 4 | | А-II(III;IV)-2500-0459.90-КЖ.И. 016 | НКП 13 | 1 | 18.7 кг |
| А4 | 5 | | - КЖ.И. 017 | НКП 15 | 1 | 22,5 кг |
| А4 | 6 | | - КЖ.И. 020 | НКП 25 | 1 | 31.6 кг |
| А4 | 7 | | - КЖ.И. 019 | НКП 21 | 1 | 7.6 кг |
| Б4 | 8 | | - КЖ.И.006.4 | 6А-III ГОСТ 5781-82* $\ell=360$ | 24 | 0,08 кг |
| | | | А-II(III;IV)-2500-0459.90-КЖ.И. 006-01 | <u>НКП 14</u> | | |
| | | | | <u>СБОРОЧНЫЕ ЕДИНИЦЫ</u> | | |
| | | | | КАРКАС ПЛОСКИЙ | | |
| А4 | 4 | | А-II(III;IV)-2500-0459.90-КЖ.И. 016 | НКП 13 | 1 | 18.7 кг |

Инв. №подл. Подпись и дата Взам. инв. №

Привязан:

Инв. №

А-II(III;IV)-2500-0459.90-КЖ.И. 006

| | | | |
|-----------|-------------|--------------------|----------|
| ИНЖЕНЕР | СУМРОВА | <i>Сумрова</i> | 17.04.90 |
| ГИП | КОНДРАТЬЕВА | <i>Кондратьева</i> | 17.04.90 |
| Н. КОНТР. | КОНДРАТЬЕВА | <i>Кондратьева</i> | 17.04.90 |
| НАЧ. ОТЭП | СЕРГЕЕВ | <i>Сергеев</i> | 17.04.90 |

КАРКАС ПРОСТРАНСТВЕННЫЙ НКП
(НКП 13... НКП 15)

СТАДИЯ

Лист

Листов

Р

1

2

ПРОМСТРОЙПРОЕКТ

24497-02 22 КОПИРОВАЛ

ПИВОВАРОВА

ФОРМАТ А4

Альбом 2

| ФОРМАТ | ЗОНА | Поз. | ОБОЗНАЧЕНИЕ | НАИМЕНОВАНИЕ | КОЛ | ПРИМЕЧАНИЕ |
|--------|------|------|---------------------------------------|---------------------------------|-----|------------|
| А4 | | 5 | А-II(III;IV)-2500-0459.90-КЖ.и.017-01 | НКР 16 | 1 | 22,5 кг |
| А4 | | 6 | - КЖ.и.020-01 | НКР 26 | 1 | 31,6 кг |
| А4 | | 7 | - КЖ.и.019 | НКР 21 | 1 | 7,6 кг |
| Б4 | | 8 | - КЖ.и.006.4 | 6А-III ГОСТ 5781-82* $\ell=360$ | 24 | 0,08 кг |
| | | | А-II(III;IV)-2500-0459.90-КЖ.и.006-02 | <u>НКР 15</u> | | |
| | | | | <u>СБОРОЧНЫЕ ЕДИНИЦЫ</u> | | |
| | | | | КАРКАС ПЛОСКИЙ | | |
| А4 | | 4 | А-II(III;IV)-2500-0459.90-КЖ.и.016-01 | НКР 14 | 1 | 19,7 кг |
| А4 | | 5 | - КЖ.и.017-02 | НКР 17 | 1 | 24,7 кг |
| А4 | | 6 | - КЖ.и.020-02 | НКР 27 | 1 | 34,0 кг |
| А4 | | 7 | - КЖ.и.019-01 | НКР 22 | 1 | 8,6 кг |
| Б4 | | 8 | - КЖ.и.006.4 | 6А-III ГОСТ 5781-82* $\ell=360$ | 36 | 0,08 кг |
| | | | | | | |
| | | | | | | |
| | | | | | | |

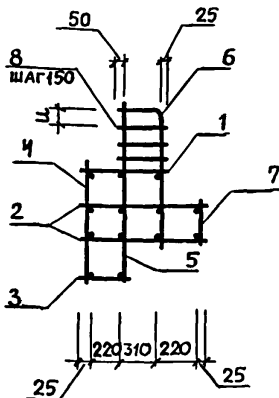
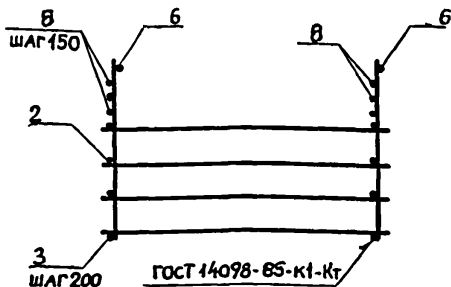
ИНВ. № ПОЯЛ
ПОДПИСЬ И ДАТА
ВЗЯМ ИНВ. №

| | | | |
|-----------|--|--|--|
| ПРИВЯЗАН: | | | |
| | | | |
| | | | |
| | | | |
| ИНВ. № | | | |

А-II(III;IV)-2500-0459.90 - КЖ.и.006

| |
|------|
| ЛИСТ |
| 2 |

АЛЬБОМ 2



| ОБОЗНАЧЕНИЕ | МАРКА | Ц | МАССА, КГ |
|------------------------------------|-------|----|-----------|
| Я-II(III;IV)-2500-0459.90-КЖ.И.006 | НКП13 | 30 | 101.6 |
| - 01 | НКП14 | 80 | 104.6 |
| - 02 | НКП15 | 60 | 109.2 |

ПРИВЯЗАН:

| | | | |
|---------|--|--|--|
| | | | |
| | | | |
| | | | |
| ИНВ. №? | | | |

Я-II(III;IV)-2500-0459.90-КЖ.И.006 СБ

КАРКАС ПРОСТРАНСТВЕННЫЙ НКП
(НКП 13... НКП 15)
СБОРОЧНЫЙ ЧЕРТЕЖ

СТАДИЯ | МАССА | МАСШТАБ

Р | СМ. ТАБЛ.

ЛИСТ | ЛИСТОВ 1

ПРОМСТРОЙПРОЕКТ

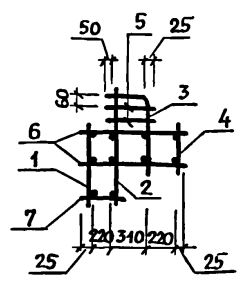
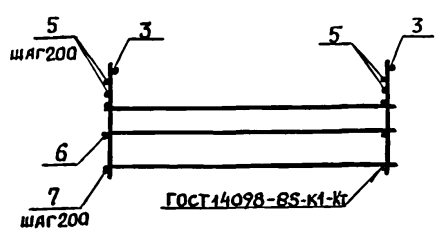
| | | |
|--------------|---|-------------|
| ИНВ. № ПОДЛ. | ПОДПИСЬ И ДАТА | ВЗАМ ИНВ. № |
| | | |
| ИНЖЕНЕР | СУМРОВА <i>Сумрова</i> 17.04.90 | |
| ГИП | КОНДРАТЬЕВА <i>Кондратьева</i> 17.04.90 | |
| Н. КОНТР. | КОНДРАТЬЕВА <i>Кондратьева</i> 17.04.90 | |
| НАЧ. ОТЭП | СЕРГЕЕВ <i>Сергеев</i> 17.04.90 | |

24497-02 24 КОПИРОВАЛ

ПИВОВАРОВА

ФОРМАТ А4

АЛЬБОМ 2



| ФОРМАТ | ЗОНА | ПОЗ. | ОБОЗНАЧЕНИЕ | НАИМЕНОВАНИЕ | КОЛ. | ПРИМЕЧАНИЕ |
|--------|------|------|--------------------------------------|---|------|------------|
| | | | | <u>ДОКУМЕНТАЦИЯ</u> | | |
| А4 | | | Я-II(III;IV)-2500-0459.90-КЖ.И.ТУ | ТЕХНИЧЕСКИЕ УСЛОВИЯ <u>СБОРОЧНЫЕ ЕДИНИЦЫ</u> | | |
| | | | | КАРКАС ПЛОСКИЙ | | |
| А4 | 1 | | Я-II(III;IV)-2500-0459.90-КЖ.И.022 | НКР31 | 1 | 21,9 кг |
| А4 | 2 | | - КЖ.И.018 | НКР20 | 1 | 25,9 кг |
| А4 | 3 | | - КЖ.И.021 | НКР28 | 1 | 39,0 кг |
| А4 | 4 | | - КЖ.И.019-02 | НКР23 | 1 | 13,5 кг |
| | | | | <u>ДЕТАЛИ</u> | | |
| Б4 | 5 | | Я-II(III;IV)-2500-0459.90-КЖ.И.007.1 | 6А-III ГОСТ 5781-82* l=360 | 36 | 0,08 кг |
| Б4 | 6 | | - КЖ.И.007.2 | 12А-III ГОСТ 5781-82* l=800 | 36 | 0,71 кг |
| Б4 | 7 | | - КЖ.И.007.3 | 6А-III ГОСТ 5781-82* l=270 | 18 | 0,06 кг |

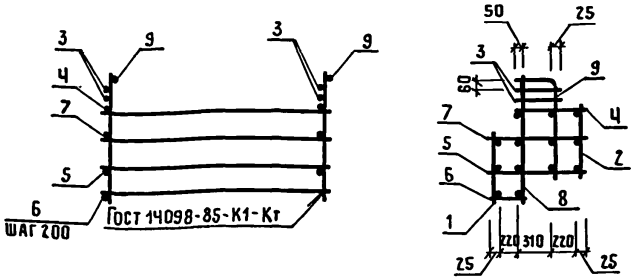
| | | | | | | | |
|--------------|------|---------|--------------|------------------------------------|-----------------|----------|---------|
| Инв. № подл. | Дата | Подпись | Взам. инв. № | Привязан: | | | |
| | | | | | | | |
| | | | | | | | |
| | | | | Инв. № | | | |
| | | | | Я-II(III;IV)-2500-0459.90-КЖ.И.007 | | | |
| | | | | КАРКАС ПРОСТРАНСТВЕННЫЙ НКР16 | СТЯЖА | МАССА | МАСШТАБ |
| | | | | | Р | 129,8 | |
| | | | | | ЛИСТ | ЛИСТОВ 1 | |
| | | | | | ПРОМСТРОЙПРОЕКТ | | |

ИНЖЕНЕР Сумрова Снеж-17049
 ГИП КОНДАТЬЕВА Снеж-17049
 И. КОНТ. КОНДАТЬЕВА Снеж-17049
 НАЧ.ОТЭП СЕРГЕЕВ Снеж-17049

Альбом 2

| Формат | Зона | Поз. | ОБОЗНАЧЕНИЕ | НАИМЕНОВАНИЕ | Кол | ПРИМЕЧАНИЕ | | | | | | | | | |
|--------------|----------------|-----------------------------|--|--|------|------------|--|--|--|--|--|--|--|--|--|
| | | | | <u>ДОКУМЕНТАЦИЯ</u> | | | | | | | | | | | |
| А4 | | | А-II(III;IV)-2500-0459.90-КЖ.и.ТУ | ТЕХНИЧЕСКИЕ УСЛОВИЯ | | | | | | | | | | | |
| А4 | | | - КЖ.и.008 СБ | СБОРОЧНЫЙ ЧЕРТЕЖ | | | | | | | | | | | |
| | | | | <u>СБОРОЧНЫЕ ЕДИНИЦЫ</u> | | | | | | | | | | | |
| | | | | КАРКАС ПЛОСКИЙ | | | | | | | | | | | |
| А4 | 1 | | А-II(III;IV)-2500-0459.90-КЖ.и.022 | НКР 31 | 1 | 21.9 кг | | | | | | | | | |
| А4 | 2 | | - КЖ.и.019-03 | НКР 24 | 1 | 15.1 кг | | | | | | | | | |
| | | | | <u>ДЕТАЛИ</u> | | | | | | | | | | | |
| Б4 | 3 | | А-II(III;IV)-2500-0459.90-КЖ.и.008.1 | БЯ-III ГОСТ 5781-82* $l=360$ | 36 | 0,08 кг | | | | | | | | | |
| Б4 | 4 | | - КЖ.и.008.2 | 12.А-II ГОСТ 5781-82* $l=580$ | 18 | 0,52 кг | | | | | | | | | |
| Б4 | 5 | | - КЖ.и.008.3 | БЯ-III ГОСТ 5781-82* $l=850$ | 18 | 0,19 кг | | | | | | | | | |
| Б4 | 6 | | - КЖ.и.008.4 | БЯ-III ГОСТ 5781-82* $l=270$ | 18 | 0,06 кг | | | | | | | | | |
| Б4 | 7 | | - КЖ.и.008.5 | БЯ-III ГОСТ 5781-82* $l=580$ | 18 | 0,13 кг | | | | | | | | | |
| | | | <u>ПЕРЕМЕННЫЕ ДАННЫЕ</u> | <u>ДЛЯ ИСПОЛНЕНИЙ:</u> | | | | | | | | | | | |
| | | | А-II(III;IV)-2500-0459.90-КЖ.и.008 | <u>НКП 17</u> | | | | | | | | | | | |
| | | | | <u>СБОРОЧНЫЕ ЕДИНИЦЫ</u> | | | | | | | | | | | |
| | | | | КАРКАС ПЛОСКИЙ | | | | | | | | | | | |
| А4 | 8 | | А-II(III;IV)-2500-0459.90-КЖ.и.017-03 | НКР 18 | 1 | 32.0 кг | | | | | | | | | |
| А4 | 9 | | - КЖ.и.021-01 | НКР 29 | 1 | 39.0 кг | | | | | | | | | |
| | | | А-II(III;IV)-2500-0459.90-КЖ.и.008-01 | <u>НКП 18</u> | | | | | | | | | | | |
| | | | | <u>СБОРОЧНЫЕ ЕДИНИЦЫ</u> | | | | | | | | | | | |
| А4 | 8 | | А-II(III;IV)-2500-0459.90-КЖ.и.017-04 | КАРКАС ПЛОСКИЙ НКР 19 | 1 | 30,6 кг | | | | | | | | | |
| А4 | 9 | | - КЖ.и.021-02 | КАРКАС ПЛОСКИЙ НКР 30 | 1 | 42,6 кг | | | | | | | | | |
| | | | | Привязан: <table border="1" style="width:100%; height: 40px;"> <tr><td></td><td></td><td></td></tr> <tr><td></td><td></td><td></td></tr> <tr><td></td><td></td><td></td></tr> </table> Инв. № | | | | | | | | | | | |
| | | | | | | | | | | | | | | | |
| | | | | | | | | | | | | | | | |
| | | | | | | | | | | | | | | | |
| | | | | А-II(III;IV)-2500-0459.90 - КЖ.и. 008 | | | | | | | | | | | |
| Инв. № подл. | Подпись и дата | Взам. инв. № | | | | | | | | | | | | | |
| ИНЖЕНЕР | СУМРОВА | <i>Сумрова</i> 17.04.90 | КАРКАС ПРОСТРАНСТВЕННЫЙ (НКП 17; НКП 18) | | | | | | | | | | | | |
| ГИП | КОНДРАТЬЕВА | <i>Кондратьева</i> 17.04.90 | | | | | | | | | | | | | |
| Н. КОНТР. | КОНДРАТЬЕВА | <i>Кондратьева</i> 17.04.90 | | | | | | | | | | | | | |
| НАЧ. ОТЗП | СЕРГЕЕВ | <i>Сергеев</i> 17.04.90 | СТАРШАЯ | | ЛИСТ | ЛИСТОВ | | | | | | | | | |
| | | | Р | | | 1 | | | | | | | | | |
| | | | ПРОМСТРОЙПРОЕКТ | | | | | | | | | | | | |

АЛБОМ 2



| ОБОЗНАЧЕНИЕ | МАРКА | МАССА, КГ |
|--------------------------------------|-------|-----------|
| A-II (III, IV)-2500-0459.90-КЖ.И.008 | НКП17 | 127,5 |
| | -01 | НКП18 |
| | | 129,7 |

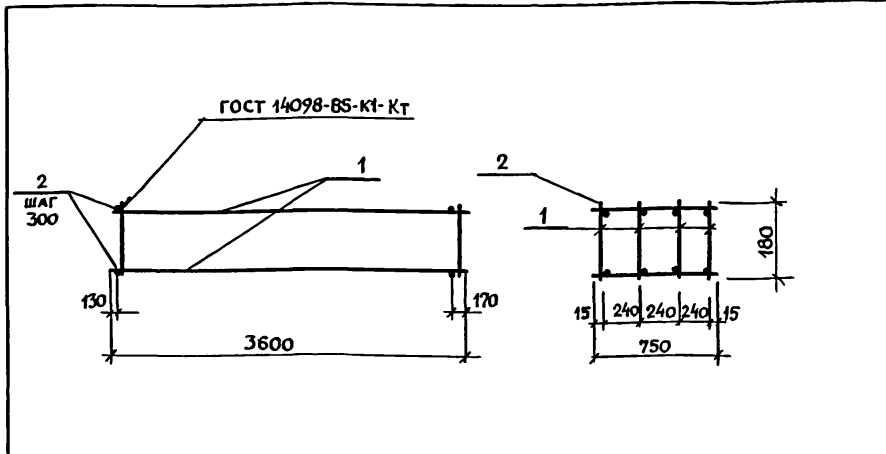
| ПРИВЯЗАН | | | |
|----------|--|--|--|
| | | | |
| | | | |
| | | | |
| Инв.№ | | | |
| | | | |

| ИНВ.№ ПОДА. | ПОДПИСЬ И ДАТА | ВЗЯМ. ИНВ.№ | А-II (III, IV)-2500-0459.90-КЖ.И.008С6 | | | |
|-------------|----------------|--------------------|--|--|--|--|
| | | | | | | |
| | | | | | | |
| | | | | | | |
| | | | | | | |
| | | | | | | |
| ИНЖЕНЕР | СУМРОВА | <i>Сумрова</i> | 17.04.90 | | | |
| ГИП | КОНДРАТЬЕВА | <i>Кондратьева</i> | 17.04.90 | | | |
| Н.КОНТР. | КОНДРАТЬЕВА | <i>Кондратьева</i> | 17.04.90 | | | |
| НАЧ.ОТЭП | СЕРГЕЕВ | <i>Сергеев</i> | 17.04.90 | | | |

| | | | | |
|--|--|--------|-----------|---------|
| КАРКАС ПРОСТРАНСТВЕННЫЙ (НКП 17, НКП 18) | | СТАДИЯ | МАССА | МАСШТАБ |
| СБОРОЧНЫЙ ЧЕРТЕЖ | | Р | См. ТАБЛ. | |
| | | ЛИСТ | ЛИСТОВ 4 | |
| ПРОМСТРОЙПРОЕКТ | | | | |

24497-02 27

Альбом 2



| ФОРМАТ | ЗОНА | ПОС | ОБОЗНАЧЕНИЕ | НАИМЕНОВАНИЕ | КОЛ. | ПРИМЕЧАНИЕ |
|--------|------|-----|--|--------------------------|------|------------|
| | | | | Документация | | |
| A4 | | | А-II (III, IV) - 2500-0459.90 - КЖИ.ТУ | ТЕХНИЧЕСКИЕ УСЛОВИЯ | | |
| | | | | СБОРОЧНЫЕ ЕДИНИЦЫ | | |
| A4 | 1 | | А-II (III, IV) - 2600-0459.90 - КЖИ.013 | КАРКАС ПЛОСКИЙ НКР7 | 4 | |
| | | | | ДЕТАЛИ | | |
| B4 | 2 | | А-II (III, IV) - 2500-0459.90 - КЖ.И.009.1 | 6А-I ГОСТ 5781-82* l=750 | 24 | 0,17кг |
| | | | | | | |

Привязан:

| | | | |
|--------|--|--|--|
| | | | |
| | | | |
| | | | |
| ИНВ. № | | | |

А-II (III, IV) - 2500-0459.90 - КЖ.И. 009

КАРКАС ПРОСТРАНСТВЕННЫЙ
НКР 19

СТЯЖА

МАСШ

МАСШТАБ

Р

51.7

ЛИСТ

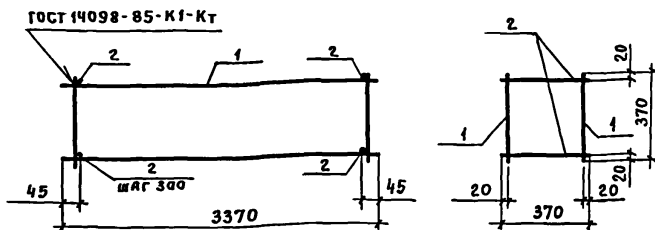
ЛИСТОВ 1

ПРОМСТРОЙПРОЕКТ

| | | | |
|-----------|-------------|--------------------|----------|
| ИНЖЕНЕР | ЗЕЛЬЦЕР | <i>Зельцер</i> | 17.04.90 |
| ВЕД. ИНЖ. | НИКИФОРОВА | <i>Никифорова</i> | 17.04.90 |
| ГИП | КОНДРАТЬЕВА | <i>Кондратьева</i> | 17.04.90 |
| Н. КОНТР. | КОНДРАТЬЕВА | <i>Кондратьева</i> | 17.04.90 |
| НАЧ. ОТЭП | СЕРГЕЕВ | <i>Сергеев</i> | 17.04.90 |

КОПИРОВАЛ ПИВОВАРОВА 24497-02 28 ФОРМАТ А4

Альбом 2



| ФОРМАТ | ЗОНА | ПОЗ. | ОБОЗНАЧЕНИЕ | НАИМЕНОВАНИЕ | КОЛ. | ПРИМЕЧАНИЕ |
|--------|------|------|--------------------------------------|---|------|------------|
| | | | | <u>ДОКУМЕНТАЦИЯ</u> | | |
| А4 | | | А-II(III;IV)-2500-0459.90-КЖ.И.ТУ | ТЕХНИЧЕСКИЕ УСЛОВИЯ <u>СБОРОЧНЫЕ ЕДИНИЦЫ</u> | | |
| А4 | 1 | | А-II(III;IV)-2500-0459.90-КЖ.И.023 | КАРКАС ПЛОСКИЙ НКР32 | 2 | 19,4 кг |
| | | | | <u>ДЕТАЛИ</u> | | |
| Б4 | 2 | | А-II(III;IV)-2500-0459.90-КЖ.И.010.1 | 10А-I ГОСТ 5781-82* & = 370 | 24 | 0,23 кг |

Привязан

ИМВ. №

А-II(III;IV)-2500-0459.90-КЖ.И.010

Каркас пространственный
НКР 20

СТАДИЯ | МАССА | МАСШТАБ

Р

44,3

ЛИСТ | ЛИСТОВ 1

ПРОМСТРОЙПРОЕКТ

| ИМВ. № ПОДЛ. | ПОДПИСЬ И ДАТА | ВЗЯТ. ИМВ. № | | |
|--------------|----------------|--------------|----------|------|
| | | | ПОДПИСЬ | ДАТА |
| | | | | |
| | | | | |
| | | | | |
| | | | | |
| | | | | |
| ГИП | КОНДАРТЬЕВА | Смирн | 17.04.90 | |
| И. КОНТР. | КОНДАРТЬЕВА | Смирн | 17.04.90 | |
| НАЧ. ОТЗП | СЕРГЕЕВ | Смирн | 17.04.90 | |

24497-02 29

Копировал Замалуева

Формат А4

Альбом 2

| ФОРМАТ | ЗОНА | Поз. | ОБОЗНАЧЕНИЕ | НАИМЕНОВАНИЕ | Кол. | ПРИМЕЧАНИЕ |
|--------|------|------|---------------------------------------|------------------------------------|------|------------|
| | | | | <u>ДОКУМЕНТАЦИЯ</u> | | |
| А4 | | | А-II(III;IV)-2500-0459.90-КЖ.И.ТУ | ТЕХНИЧЕСКИЕ УСЛОВИЯ | | |
| А4 | | | - КЖ.И.011СБ | СБОРОЧНЫЙ ЧЕРТЕЖ | | |
| | | | | <u>ДЕТАЛИ</u> | | |
| Б4 | 1 | | А-II(III;IV)-2500-0459.90-КЖ.И.011.1 | 16 А-III ГОСТ 5781-82* $\ell=3980$ | 1 | 6.3 кг |
| Б4 | 2 | | - КЖ.И.011.2 | 6 А-III ГОСТ 5781-82* $\ell=610$ | 2 | 0.14 кг |
| | | | <u>ПЕРЕМЕННЫЕ ДАННЫЕ</u> | <u>ДЛЯ ИСПОЛНЕНИЙ:</u> | | |
| | | | А-II(III;IV)-2500-0459.90-КЖ.И.011 | <u>НКР1</u> | | |
| | | | | <u>ДЕТАЛИ</u> | | |
| Б4 | 3 | | А-II(III;IV)-2500-0459.90-КЖ.И.011.3 | 18 А-III ГОСТ 5781-82* $\ell=3600$ | 1 | 7.2 кг |
| Б4 | 4 | | - КЖ.И.011.4 | 16 А-III ГОСТ 5781-82* $\ell=4660$ | 1 | 7.4 кг |
| Б4 | 5 | | - КЖ.И.011.5 | 16 А-III ГОСТ 5781-82* $\ell=4340$ | 1 | 6.8 кг |
| Б4 | 6 | | - КЖ.И.011.6 | 6 А-III ГОСТ 5781-82* $\ell=810$ | 14 | 0.18 кг |
| Б4 | 7 | | - КЖ.И.011.7 | 6 А-III ГОСТ 5781-82* $\ell=350$ | 2 | 0.08 кг |
| | | | А-II(III;IV)-2500-0459.90-КЖ.И.011-01 | <u>НКР2</u> | | |
| | | | | <u>ДЕТАЛИ</u> | | |
| Б4 | 3 | | А-II(III;IV)-2500-0459.90-КЖ.И.011.8 | 20 А-III ГОСТ 5781-82* $\ell=3600$ | 1 | 8.9 кг |
| Б4 | 4 | | - КЖ.И.011.9 | 16 А-III ГОСТ 5781-82* $\ell=4680$ | 1 | 7.4 кг |
| Б4 | 5 | | - КЖ.И.011.10 | 16 А-III ГОСТ 5781-82* $\ell=4360$ | 1 | 6.9 кг |
| Б4 | 6 | | - КЖ.И.011.6 | 6 А-III ГОСТ 5781-82* $\ell=810$ | 14 | 0.18 кг |
| Б4 | 7 | | - КЖ.И.011.7 | 6 А-III ГОСТ 5781-82* $\ell=350$ | 2 | 0.08 кг |

ИНВ.№ ПОДЛ. ПОДПИСЬ И ДАТА ВЗЯМ.ИНВ.№

ПРИВЯЗАН:

ИНВ.№з

А-II(III;IV)-2500-0459.90 - КЖ.И.011

| | | | |
|-----------|-------------|--------------------|----------|
| ИНЖЕНЕР | СУМРОВА | <i>Сумрова</i> | 17.04.90 |
| ГИП | КОНДРАТЬЕВА | <i>Кондратьева</i> | 17.04.90 |
| Н. КОНТР. | КОНДРАТЬЕВА | <i>Кондратьева</i> | 17.04.90 |
| НАЧ.ОТЭП | СЕРГЕЕВ | <i>Сергеев</i> | 17.04.90 |

КАРКАС ПЛОСКИЙ
(НКР1 ... НКР3)

| | | |
|--------|------|--------|
| СТАДИЯ | ЛИСТ | ЛИСТОВ |
| Р | 1 | 2 |

ПРОМСТРОЙПРОЕКТ

КОПИРОВАЛ

ПИВОВАРОВА

24497-02 30

ФОРМАТ А4

Альбом 2

| ФОРМАТ | ЗОНА | Поз. | ОБОЗНАЧЕНИЕ | НАИМЕНОВАНИЕ | Кол | ПРИМЕ- ЧАНИЕ |
|--------|------|------|---------------------------------------|------------------------------------|-----|-----------------|
| | | | Я-II(III;IV)-2500-0459.90-КЖ.И.011-02 | <u>НКРЗ</u> | | |
| | | | | <u>ДЕТАЛИ</u> | | |
| Б4 | 3 | | Я-II(III;IV)-2500-0459.90-КЖ.И.011.11 | 20 А-III ГОСТ 5781-82* $\ell=3690$ | 1 | 9.1 кг |
| Б4 | 4 | | - КЖ.И.011.12 | 16 А-III ГОСТ 5781-82* $\ell=4780$ | 1 | 7.5 кг |
| Б4 | 5 | | - КЖ.И.011.13 | 16 А-III ГОСТ 5781-82* $\ell=4460$ | 1 | 7.0 кг |
| Б4 | 6 | | - КЖ.И.011.6 | 6 А-III ГОСТ 5781-82* $\ell=810$ | 15 | 0.18 кг |
| Б4 | 7 | | - КЖ.И.011.7 | 6 А-III ГОСТ 5781-82* $\ell=350$ | 3 | 0,08 кг |

| | | |
|------------|----------------|------------|
| ИНВ.№ подл | Подпись и дата | Взял инв.№ |
| | | |

Привязан:

| | | | |
|-------|--|--|--|
| | | | |
| | | | |
| | | | |
| ИНВ.№ | | | |

Я-II(III;IV)-2500-0459.90 - КЖ.И.011

Лист

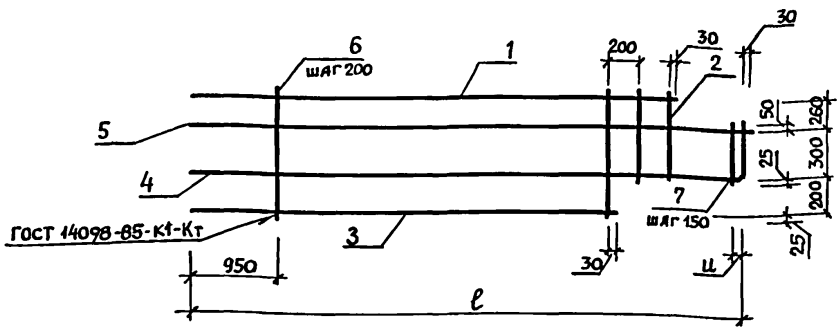
2

24497-02 31 КОПИРОВАЛ

Пивоварова

ФОРМАТ А4

АЛБОМ 2



| ОБОЗНАЧЕНИЕ | МАРКА | РАЗМЕРЫ, ММ | | | МАССА, КГ |
|------------------------------------|-------|-------------|----|--|-----------|
| | | ℓ | ц | | |
| А-II(III;IV)-2500-0459.90-КЖ.И.011 | НКР1 | 4310 | 60 | | 30.7 |
| -01 | НКР2 | 4330 | 80 | | 32.5 |
| -02 | НКР3 | 4430 | 30 | | 33.1 |

ИНВ.№ ПОДЛ. ПОДПИСЬ И ДАТА ВЗЯМ. ИНВ.№

| | | | |
|-----------|-------------|--------------------|----------|
| ИНЖЕНЕР | СУМРОВА | <i>Сумрова</i> | 12.04.90 |
| ГИП | КОНДРАТЬЕВА | <i>Кондратьева</i> | 12.04.90 |
| Н. КОНТР. | КОНДРАТЬЕВА | <i>Кондратьева</i> | 12.04.90 |
| НАЧ. ОТЭП | СЕРГЕЕВ | <i>Сергеев</i> | 12.04.90 |

| | | | |
|-----------|--|--|--|
| Привязан: | | | |
| | | | |
| | | | |
| | | | |
| ИНВ.№ | | | |

А-II(III;IV)-2500-0459.90 -КЖ.И.011 СБ

КАРКАС ПЛОСКИЙ НКР
(НКР1... НКР3)
СБОРОЧНЫЙ ЧЕРТЕЖ

| | | |
|-------|-----------|---------|
| СТЯЖА | МАССА | МАСШТАБ |
| Р | СМ. ТАБЛ. | |
| ЛИСТ | ЛИСТОВ 1 | |

ПРОМСТРОЙПРОЕКТ

Альбом 2

| ФОРМАТ | ЗОНА | ПОЗ. | ОБОЗНАЧЕНИЕ | НАИМЕНОВАНИЕ | КОЛ. | ПРИМЕЧАНИЕ |
|--------|------|------|---------------------------------------|---------------------------------|------|------------|
| | | | | <u>ДОКУМЕНТАЦИЯ</u> | | |
| А4 | | | А-II(III;IV)-2500-0459.90-КЖ.И.ТУ | ТЕХНИЧЕСКИЕ УСЛОВИЯ | | |
| А4 | | | - КЖ.И. 012СБ | СБОРОЧНЫЙ ЧЕРТЕЖ | | |
| | | | | <u>ДЕТАЛИ</u> | | |
| Б4 | 1 | | А-II(III;IV)-2500-0459.90-КЖ.И.012.1 | 16 А-III ГОСТ 5781-82* $l=3980$ | 1 | 6.3 кг |
| Б4 | 2 | | - КЖ.И. 012.2 | 6А-III ГОСТ 5781-82* $l=810$ | 16 | 0,18 кг |
| Б4 | 3 | | - КЖ.И. 012.3 | 6А-III ГОСТ 5781-82* $l=350$ | 2 | 0,08 кг |
| | | | <u>ПЕРЕМЕННЫЕ ДАННЫЕ</u> | <u>ДЛЯ ИСПОЛНЕНИЙ:</u> | | |
| | | | А-II(III;IV)-2500-0459.90-КЖ.И. 012 | <u>НКР4</u> | | |
| | | | | <u>ДЕТАЛИ</u> | | |
| Б4 | 4 | | А-II(III;IV)-2500-0459.90-КЖ.012.4 | 18 А-III ГОСТ 5781-82* $l=4000$ | 1 | 8.0 кг |
| Б4 | 5 | | - КЖ.И. 012.5 | 16А-III ГОСТ 5781-82* $l=4660$ | 1 | 7.4 кг |
| Б4 | 6 | | - КЖ.И. 012.6 | 16 А-III ГОСТ 5781-82* $l=4340$ | 1 | 6.8 кг |
| | | | А-II(III;IV)-2500-0459.90-КЖ.И.012-01 | <u>НКР5</u> | | |
| | | | | <u>ДЕТАЛИ</u> | | |
| Б4 | 4 | | А-II(III;IV)-2500-0459.90-КЖ.И.0127 | 20А-III ГОСТ 5781-82* $l=4100$ | 1 | 10.1 кг |
| Б4 | 5 | | - КЖ.И. 012.8 | 16А-III ГОСТ 5781-82* $l=4680$ | 1 | 7.4 кг |
| Б4 | 6 | | - КЖ.И. 012.9 | 16А-III ГОСТ 5781-82* $l=4360$ | 1 | 6.9 кг |
| Б4 | 7 | | - КЖ.И. 012.10 | 6А-III ГОСТ 5781-82* $l=550$ | 1 | 0.12 кг |

Привязан:

ИНВ. №

А-II(III;IV)-2500-0459.90 - КЖ. И. 012

| | | | |
|-----------|-------------|--------------------|----------|
| ИНЖЕНЕР | СУМРОВА | <i>Сумрова</i> | 12.04.89 |
| ГИП | КОНДРАТЬЕВА | <i>Кондратьева</i> | 12.04.89 |
| Н. КОНТР. | КОНДРАТЬЕВА | <i>Кондратьева</i> | 12.04.89 |
| НАЧ. ОТЭП | СЕРГЕЕВ | <i>Сергеев</i> | 12.04.89 |

КАРКАС ПЛОСКИЙ НКР
(НКР4... НКР6)

СТАДИЯ ЛИСТ ЛИСТОВ

Р 1 2

ПРОМСТРОЙПРОЕКТ

КОПИРОВАЛ

ПИВОВАРОВА

24497-02 33

ФОРМАТ А4

ИНВ. № ПОДЛ. ПОДПИСЬ И ДАТА ВЗЯМ. ИНВ. №

Альбом 2

| ФОРМАТ | ЗОНА | ПОЗ | ОБОЗНАЧЕНИЕ | НАИМЕНОВАНИЕ | КОЛ. | ПРИМЕЧАНИЕ |
|--------|------|-----|---------------------------------------|---|------|------------|
| | | | Я-II(III;IV)-2500-0459.90-КЖ.И.012-02 | <u>НКРБ</u> | | |
| | | | | <u>ДЕТАЛИ</u> | | |
| Б4 | 4 | | Я-II(III;IV)-2500-0459.90-КЖ.И.012.7 | 20А-III ГОСТ 5781-82* $\varnothing=4100$ | 1 | 10.1 кг |
| Б4 | 5 | | - КЖ.И.012.11 | 16А-III ГОСТ 5781-82* $\varnothing=4780$ | 1 | 7.5 кг |
| Б4 | 6 | | - КЖ.И.012.12 | 16 А-III ГОСТ 5781-82* $\varnothing=4460$ | 1 | 7.0 кг |
| Б4 | 7 | | - КЖ.И.012.10 | 6А-III ГОСТ 5781-82* $\varnothing=550$ | 1 | 0.12 кг |

| | | |
|-------------|----------------|--------------|
| ИНВ. № ПОДА | ПОДПИСЬ И ДАТА | ВЗАМ. ИНВ. № |
| | | |

Привязан:

| | | | |
|--------|--|--|--|
| | | | |
| | | | |
| | | | |
| | | | |
| ИНВ. № | | | |

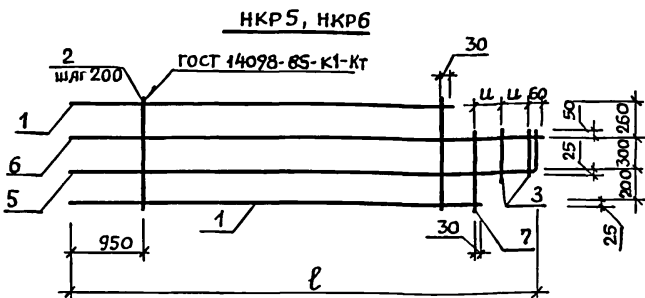
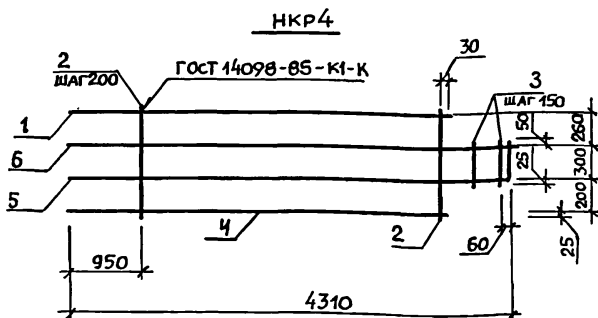
Я-II(III;IV)-2500-0459.90-КЖ.И.012

Лист
2

КОПИРОВАЛ

ПИВОВАРОВА

24497-02 34 ФОРМАТ А4



| ОБОЗНАЧЕНИЕ | МАРКА | РАЗМЕРЫ, мм | | МАССА, кг |
|------------------------------------|-------|-------------|-----|-----------|
| | | ℓ | ц | |
| Я-И(III; IV)-2500-0459.90-ЮЖ.И.012 | НКР4 | | | 31.8 |
| -01 | НКР5 | 4330 | 100 | 34.2 |
| -02 | НКР6 | 4430 | 150 | 34.4 |

ПРИВЯЗАН:

ИНВ. №

Я-И(III; IV)-2500-0459.90 - КЖ, И. 012 СБ

КАРКАС ПЛОСКИЙ НКР
(НКР4... НКР6)
СБОРОЧНЫЙ ЧЕРТЕЖ

СТADIЯ

МАССА

ЛЯСШТАБ

Р

СМ. ТАБЛ.

ЛИСТ

ЛИСТОВ 1

ПРОМСТРОЙПРОЕКТ

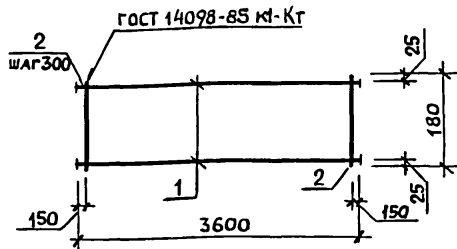
| | | | |
|-----------|-------------|--------------------|----------|
| ИНЖЕНЕР | СУМРОВА | <i>Сумрова</i> | 17.04.90 |
| ГИП | КОНДРАТЬЕВА | <i>Кондратьева</i> | 17.04.90 |
| Н. КОНТР. | КОНДРАТЬЕВА | <i>Кондратьева</i> | 17.04.90 |
| НЯЧ. ОТЭП | СЕРГЕЕВ | <i>Сергеев</i> | 17.04.90 |

КОПИРОВАЛ

ПИВОВАРОВА

24497-02 35 ФОРМАТ А4

АЛБЕОМ 2



| ФОРМАТ ЗОНА | ГОЗ. | ОБОЗНАЧЕНИЕ | НАИМЕНОВАНИЕ | КОЛ. | ПРИМЕЧАНИЕ |
|----------------|------|--------------------------------------|---------------------------------|------|------------|
| | | | <u>ДОКУМЕНТАЦИЯ</u> | | |
| A4 | | А-II(III;IV)-2500-0459.90-КЖ.И.ТУ | ТЕХНИЧЕСКИЕ УСЛОВИЯ | | |
| | | | <u>ДЕТАЛИ</u> | | |
| Б4 | 1 | А-II(III;IV)-2500-0459.90-КЖ.И.013.1 | 16 А-III ГОСТ 5784-82* $R=3600$ | 2 | 5.7 кг |
| Б4 | 2 | - КЖ.И.013.2 | 6 А-I ГОСТ 5784-82* $R=180$ | 12 | 0.04 кг |

ПРИВЯЗАН:

| | | | |
|--------|--|--|--|
| | | | |
| | | | |
| | | | |
| ИНВ. № | | | |

А-II(III;IV)-2500-0459.90 - КЖ.И.013

КАРКАС ПЛОСКИЙ
НКР7

СТАДИЯ | МАССА | МАСШТАБ

Р

11.9

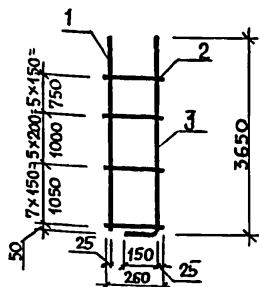
ЛИСТ | ЛИСТОВ 1

ПРОМСТРОЙПРОЕКТ

| ИНВ. № ПОДЛ. | ПОДПИСЬ И ДАТА | ВЗАМ. ИНВ. № |
|--------------|----------------|-----------------------------|
| ИНЖЕНЕР | СУМРОВА | <i>Сумрова</i> 12.04.90 |
| ВЕД. ИНЖ. | НИКОФОРОВА | <i>Никофорова</i> 12.04.90 |
| ГНП | КОНДРАТЬЕВА | <i>Кондратьева</i> 12.04.90 |
| Н. КОНТР. | КОНДРАТЬЕВА | <i>Кондратьева</i> 12.04.90 |
| НАЧ. ОТЭП | СЕРГЕЕВ | <i>Сергеев</i> 12.04.90 |

КОПИРОВАЛ: ПИВОВАРОВА 24497-02 36 ФОРМАТ А4

Альбом 2



| ОБОЗНАЧЕНИЕ | МАРКА | МАССА, КГ |
|-------------------------------------|-----------|-----------|
| А-II(III; IV)-2500-0459.90-кж.и.014 | НКР9 | 12.1 |
| | -01 НКР10 | 13.9 |

| ФОРМАТ | ЗОНА | ПОЗ. | ОБОЗНАЧЕНИЕ | НАИМЕНОВАНИЕ | КОЛ. | ПРИМЕЧАНИЕ |
|--------|------|------|--|---------------------------------|------|------------|
| | | | | <u>ДОКУМЕНТАЦИЯ</u> | | |
| А4 | | | А-II(III; IV)-2500-0459.90-КЖ.И.ТУ | ТЕХНИЧЕСКИЕ УСЛОВИЯ | | |
| | | | | <u>ДЕТАЛИ</u> | | |
| Б4 | | 1 | А-II(III; IV)-2500-0459.90-КЖ.И.014.1 | 12 А-III ГОСТ 5781-82* $l=3630$ | 1 | 3.2 кг |
| Б4 | | 2 | - КЖ.И.014.2 | 6 А-III ГОСТ 5781-82* $l=310$ | 18 | 0,07 кг |
| | | | <u>ПЕРЕМЕННЫЕ ДАННЫЕ</u> | <u>ДЛЯ ИСПОЛНЕНИЙ:</u> | | |
| | | | А-II(III; IV)-2500-0459.90-КЖ.И.014 | <u>НКР9</u> | | |
| | | | | <u>ДЕТАЛИ</u> | | |
| Б4 | | 3 | А-II(III; IV)-2500-0459.90-КЖ.И.014.3 | 18 А-III ГОСТ 5781-82* $l=3800$ | 1 | 7.6 кг |
| | | | А-II(III; IV)-2500-0459.90-КЖ.И.014.01 | <u>НКР10</u> | | |
| | | | | <u>ДЕТАЛИ</u> | | |
| Б4 | | 3 | А-II(III; IV)-2500-0459.90-КЖ.И.014.4 | 20 А-III ГОСТ 5781-82* $l=3800$ | 1 | 9.4 кг |

Привязан:

ИНВ. №

А-II(III; IV)-2500-0459.90 - КЖ.И.014

КАРКАС ПЛОСКИЙ
(НКР9, НКР10)

СТАДИЯ

Р

см.

ТАБЛ.

ЛИСТ

ЛИСТОВ

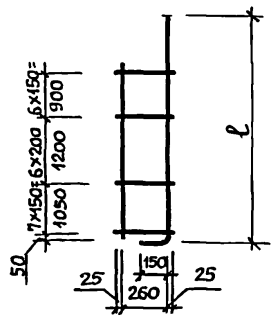
1

ПРОМСТРОЙПРОЕКТ

| | | | |
|-----------|-------------|--------------------|----------|
| ИНЖЕНЕР | СУМРОВА | <i>Сумрова</i> | 17.04.90 |
| ГИП | КОНДРАТЬЕВА | <i>Кондратьева</i> | 17.04.90 |
| Н. КОНТР. | КОНДРАТЬЕВА | <i>Кондратьева</i> | 17.04.90 |
| НАЧ. ОТЗП | СЕРГЕЕВ | <i>Сергеев</i> | 17.04.90 |

КОПИРОВАЛ ПИВОВАРОВА 24497-02 37 ФОРМАТ А4

Альбом 2



| ОБОЗНАЧЕНИЕ | МАРКА | ℓ | МАССА, КГ |
|------------------------------------|-------|------|-----------|
| Я-II(III;IV)-2500-0459.90-КЖ.И.015 | НКР11 | 4000 | 12.6 |
| -01 | НКР12 | 4150 | 14.8 |

| ФОРМАТ | ЗОНА | ПОЗ. | ОБОЗНАЧЕНИЕ | НАИМЕНОВАНИЕ | КОЛ. | ПРИМЕЧАНИЕ |
|--------|------|------|---------------------------------------|------------------------------|------|------------|
| | | | | <u>ДОКУМЕНТАЦИЯ</u> | | |
| А4 | | | Я-II(III;IV)-2500-0459.90-КЖ.И.ТУ | ТЕХНИЧЕСКИЕ УСЛОВИЯ | | |
| | | | | <u>ДЕТАЛИ</u> | | |
| Б4 | 1 | | Я-II(III;IV)-2500-0459.90-КЖ.И.015.1 | 12А-III ГОСТ 5781-82* ℓ=3630 | 1 | 3,2 КГ |
| Б4 | 2 | | - КЖ.И.015.2 | 6А-III ГОСТ 5781-82* ℓ=310 | 20 | 0,7 КГ |
| | | | <u>ПЕРЕМЕННЫЕ ДАННЫЕ</u> | <u>ДЛЯ ИСПОЛНЕНИЙ:</u> | | |
| | | | Я-II(III;IV)-2500-0459.90-КЖ.И.015 | <u>НКР 11</u> | | |
| | | | | <u>ДЕТАЛИ</u> | | |
| Б4 | 3 | | Я-II(III;IV)-2500-0459.90-КЖ.И.015.3 | 18А-III ГОСТ 5781-82* ℓ=4000 | 1 | 8,0 КГ |
| | | | Я-II(III;IV)-2500-0459.90-КЖ.И.015-01 | <u>НКР 12</u> | | |
| | | | | <u>ДЕТАЛИ</u> | | |
| Б4 | 3 | | Я-II(III;IV)-2500-0459.90-КЖ.И.015.4 | 20А-III ГОСТ 5781-82* ℓ=4150 | 1 | 10,2 КГ |

ИНВ. № ПОДЛ. ПОДПИСЬ И ДАТА ВЗАМ. ИНВ. №

| | | |
|-----------|--|--|
| Привязан: | | |
| | | |
| | | |
| ИНВ. № | | |

| | | | |
|--------------------------------------|-------------|-------------|-----------------|
| Я-II(III;IV)-2500-0459.90 - КЖ.И.015 | | | |
| КАРКАС ПЛОСКИЙ (НКР 11, НКР 12) | СТАДИЯ | МЯСЯ | МЯСШТАБ |
| | Р | СМ ТАБЛ. | |
| ИНЖЕНЕР | СУМРОВА | 1204.90 | ЛИСТ |
| ГИП | КОНДРАТЬЕВА | 1204.90 | ЛИСТОВ 1 |
| Н. КОНТР. | КОНДРАТЬЕВА | 1204.90 | ПРОМСТРОЙПРОЕКТ |
| НЯЧ. ОТЭП | СЕРГЕЕВ | 1204.90 | |

Альбом 2

| ФОРМАТ | ЗОНА | ПОЗ. | ОБОЗНАЧЕНИЕ | НАИМЕНОВАНИЕ | КОЛ. | ПРИМЕЧАНИЕ |
|--------|------|------|---------------------------------------|---------------------------------|------|------------|
| | | | | <u>ДОКУМЕНТАЦИЯ</u> | | |
| А4 | | | А-II(III;IV)-2500-0459.90-КЖ.И.ТУ | ТЕХНИЧЕСКИЕ УСЛОВИЯ | | |
| А4 | | | - КЖ.И.016СБ | СБОРОЧНЫЙ ЧЕРТЕЖ | | |
| | | | | <u>ДЕТАЛИ</u> | | |
| | | | | 12 А-III ГОСТ 5781-82* | | |
| Б4 | 1 | | А-II(III;IV)-2500-0459.90-КЖ.И.016.1 | ℓ = 2250 | 3 | 2.0 кг |
| Б4 | 2 | | - КЖ.И.016.2 | ℓ = 770 | 12 | 0,68 кг |
| | | | <u>ПЕРЕМЕННЫЕ ДАННЫЕ</u> | <u>ДЛЯ ИСПОЛНЕНИЙ:</u> | | |
| | | | А-II(III;IV)-2500-0459.90-КЖ.016 | <u>НКР 13</u> | | |
| | | | | <u>ДЕТАЛИ</u> | | |
| Б4 | 3 | | А-II(III;IV)-2500-0459.90-КЖ.И.016.3 | 18 А-III ГОСТ 5781-82* ℓ = 2250 | 1 | 4.5 кг |
| | | | А-II(III;IV)-2500-0459.90-КЖ.И.016-01 | <u>НКР 14</u> | | |
| | | | | <u>ДЕТАЛИ</u> | | |
| Б4 | 3 | | А-II(III;IV)-2500-0459.90-КЖ.И.016.4 | 20 А-III ГОСТ 5781-82* ℓ = 2250 | 1 | 5,5 кг |

ИНВ. № ПОДЛ. ПОДПИСЬ И ДАТА. ВЗЯМ. ИНВ. №

| | | | |
|-----------|--|--|--|
| ПРИВЯЗАН: | | | |
| | | | |
| | | | |
| | | | |
| ИНВ. № | | | |

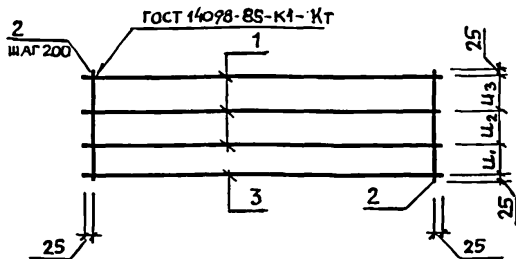
А-II(III;IV)-2500-0459.90 - КЖ.И.016

| | | | |
|-----------|-------------|--------------------|-------------|
| ИНЖЕНЕР | СУМРОВА | <i>Сумрова</i> | 12.06.90 |
| ГИП | КОНДАРТЬЕВА | <i>Кондратьева</i> | 01.12.06.90 |
| Н. КОНТР. | КОНДАРТЬЕВА | <i>Кондратьева</i> | 11.06.90 |
| НАЧ. ОТЭП | СЕРГЕЕВ | <i>Сергеев</i> | 17.06.90 |

КАРКАС ПЛОСКИЙ
(НКР 13, НКР 14)

| | | |
|-----------------|------|--------|
| СТАДИЯ | ЛИСТ | ЛИСТОВ |
| Р | | 1 |
| ПРОМОТРОЙПРОЕКТ | | |

Альбом 2



| ОБОЗНАЧЕНИЕ | МАРКА | РАЗМЕРЫ, ММ | | | МАССА, КГ |
|------------------------------------|-------|----------------|----------------|----------------|-----------|
| | | U ₁ | U ₂ | U ₃ | |
| А-II(III;IV)-2500-0459.90-КЖ.И.016 | НКР13 | 200 | 140 | 380 | 18.7 |
| -01 | НКР14 | 200 | 230 | 290 | 19.7 |

Привязан:

ИНВ. №

А-II(III;IV)-2500-0459.90 - КЖ.И.016СБ

КАРКАС ПЛОСКИЙ
(НКР 13, НКР 14)
СБОРОЧНЫЙ ЧЕРТЕЖ

СТАДИЯ

МАССА

МАСШТАБ

Р

СМ.
ТАБЛ.

ЛИСТ

ЛИСТОВ 1

ПРОМСТРОЙПРОЕКТ

| | | | |
|-----------|-------------|--------------------|---------|
| ИНЖЕНЕР | СУМРОВА | <i>Сумрова</i> | 1204.90 |
| ГИП | КОНДРАТЬЕВА | <i>Кондратьева</i> | 1204.90 |
| Н. КОНТР. | КОНДРАТЬЕВА | <i>Кондратьева</i> | 1204.90 |
| НАЧ. ОТЭП | СЕРГЕЕВ | <i>Сергеев</i> | 1204.90 |

КОПИРОВАЛ ПИВОВАРОВА 24497-02 40 ФОРМАТ А4

Альбом 2

| ФОРМАТ | Зона | Поз. | ОБОЗНАЧЕНИЕ | НАИМЕНОВАНИЕ | Кол | ПРИМЕЧАНИЕ |
|--------|------|------|---------------------------------------|-----------------------------------|-----|------------|
| | | | | <u>Документация</u> | | |
| А4 | | | А-II(III;IV)-2500-0459.90-КЖ.И.ТУ | ТЕХНИЧЕСКИЕ УСЛОВИЯ | | |
| А4 | | | - КЖ.И.017СБ | СБОРОЧНЫЙ ЧЕРТЕЖ | | |
| | | | <u>ПЕРЕМЕННЫЕ ДАННЫЕ</u> | <u>ДЛЯ ИСПОЛНЕНИЯ:</u> | | |
| | | | А-II(III;IV)-2500-0459.90-КЖ.И.017 | <u>НКР 15</u> | | |
| | | | | <u>ДЕТАЛИ</u> | | |
| Б4 | 1 | | А-II(III;IV)-2500-0459.90-КЖ.И.017.1 | 18А-III ГОСТ 5781-82* $\ell=2250$ | 1 | 4.5 кг |
| Б4 | 2 | | - КЖ.И.017.2 | 12А-III ГОСТ 5781-82* $\ell=2250$ | 3 | 2.0 кг |
| Б4 | 3 | | - КЖ.И.017.3 | 12А-III ГОСТ 5781-82* $\ell=1125$ | 12 | 1.0 кг |
| | | | А-II(III;IV)-2500-0459.90-КЖ.И.017-01 | <u>НКР 16</u> | | |
| | | | | <u>ДЕТАЛИ</u> | | |
| Б4 | 1 | | А-II(III;IV)-2500-0459.90-КЖ.И.017.1 | 18А-III ГОСТ 5781-82* $\ell=2250$ | 1 | 4.5 кг |
| Б4 | 2 | | - КЖ.И.017.2 | 12А-III ГОСТ 5781-82* $\ell=2250$ | 3 | 2.0 кг |
| Б4 | 3 | | - КЖ.И.017.4 | 12А-III ГОСТ 5781-82* $\ell=1145$ | 12 | 1.0 кг |
| | | | А-II(III;IV)-2500-0459.90-КЖ.И.017-02 | <u>НКР 17</u> | | |
| | | | | <u>ДЕТАЛИ</u> | | |
| Б4 | 1 | | А-II(III;IV)-2500-0459.90-КЖ.И.17.5 | 20А-III ГОСТ 5781-82* $\ell=2250$ | 1 | 5.5 кг |
| Б4 | 2 | | - КЖ.И.017.2 | 12А-III ГОСТ 5781-82* $\ell=2250$ | 3 | 2.0 кг |
| Б4 | 3 | | - КЖ.И.017.6 | 12А-III ГОСТ 5781-82* $\ell=1245$ | 12 | 1.1 кг |

Инв.№ подл.

Взлам. инв. №

Инв.№ подл.

Подпись и дата

Привязан:

| | | | |
|-------|--|--|--|
| | | | |
| | | | |
| | | | |
| Инв.№ | | | |

А-II(III;IV)-2500-0459.90-КЖ.И.017

| | | | |
|-----------|-------------|--------------------|----------|
| ИНЖЕНЕР | СУМРОВА | <i>Сумрова</i> | 17.04.90 |
| ГИП | КОНДРАТЬЕВА | <i>Кондратьева</i> | 17.04.90 |
| Н. КОНТР. | КОНДРАТЬЕВА | <i>Кондратьева</i> | 17.04.90 |
| НАЧ. ОТЭП | СЕРГЕЕВ | <i>Сергеев</i> | 17.04.90 |

КАРКАС ПЛОСКИЙ НКР
(НКР 15... НКР 19)

| | | |
|--------|------|--------|
| СТАДИЯ | ЛИСТ | ЛИСТОВ |
| Р | 1 | 2 |

ПРОМСТРОЙПРОЕКТ

КОПИРОВАЛ

ПЫВОВАРОВА

24497-02 41

ФОРМАТ А4

АЛЬБОМ 2

| ФОРМАТ | ЗОНА | ПОЗ. | ОБОЗНАЧЕНИЕ | НАИМЕНОВАНИЕ | КОЛ | ПРИМЕЧАНИЕ |
|--------|------|------|---------------------------------------|-------------------------------|-----|------------|
| | | | А-II(III;IV)-2500-0459.90-КЖ.И.017-03 | <u>НКР18</u> | | |
| | | | | <u>ДЕТАЛИ</u> | | |
| Б4 | 1 | | А-II(III;IV)-2500-0459.90-КЖ.И.017.7 | 20 А-III ГОСТ 5781-82* L=3550 | 1 | 8.8 кг |
| Б4 | 2 | | - КЖ.И.017.8 | 12 А-III ГОСТ 5781-82* L=3350 | 3 | 3.0 кг |
| Б4 | 3 | | - КЖ.И.017.9 | 12 А-III ГОСТ 5781-82* L=895 | 18 | 0.79 кг |
| | | | А-II(III;IV)-2500-0459.90-КЖ.И.017-04 | <u>НКР19</u> | | |
| | | | | <u>ДЕТАЛИ</u> | | |
| Б4 | 1 | | А-II(III;IV)-2500-0459.90-КЖ.И.017.7 | 20 А-III ГОСТ 5781-82* L=3550 | 1 | 8.8 кг |
| Б4 | 2 | | - КЖ.И.017.8 | 12 А-III ГОСТ 5781-82* L=3350 | 3 | 3.0 кг |
| Б4 | 3 | | - КЖ.И.017.10 | 12 А-III ГОСТ 5781-82* L=795 | 18 | 0.71 кг |

ИНВ.№ ПОЛ | ПОДПИСЬ И ДАТА | ВЗАМ. ИНВ.№

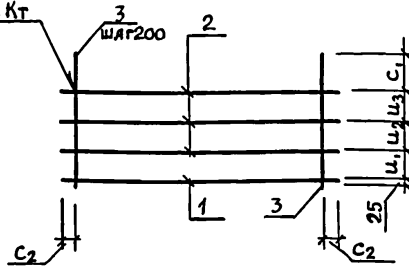
ПРИВЯЗАН:

| | | | |
|--------|--|--|--|
| | | | |
| | | | |
| | | | |
| ИНВ. № | | | |

А-II(III;IV)-2500-0459.90 - КЖ.И.017 Лист
2

АЛБОМ 2

ГОСТ 14098-85-К1-Кт



| ОБОЗНАЧЕНИЕ | МАРКА | РАЗМЕРЫ, ММ | | | | | МАССА, КГ |
|------------------------------------|-------|----------------|----------------|----------------|----------------|----------------|-----------|
| | | U ₁ | U ₂ | U ₃ | C ₁ | C ₂ | |
| Я-II(III;IV)-2500-0459.90-КЖ.И.017 | НКР15 | 200 | 140 | 380 | 380 | 25 | 22.5 |
| -01 | НКР16 | 200 | 140 | 380 | 400 | 25 | 22.5 |
| -02 | НКР17 | 200 | 230 | 290 | 500 | 25 | 24.7 |
| -03 | НКР18 | 150 | 220 | 120 | 280 | 75 | 32.0 |
| -04 | НКР19 | 150 | 220 | 120 | 380 | 75 | 30.6 |

ПРИВЯЗАН:

ИНВ. №

Я-II(III;IV)-2500-0459.90-КЖ.И.017СБ

КАРКАС ПЛОСКИЙ НКР
(НКР15... НКР19)
СВОРОЧНЫЙ ЧЕРТЕЖ

СТАДИЯ

МАССА

МАСШТАБ

Р

СМ.
ТАБЛ.

ЛИСТ

ЛИСТОВ 1

ПРОМСТРОЙПРОЕКТ

| | | | |
|-----------|-------------|--------------------|----------|
| ИНЖЕНЕР | СУМРОВА | <i>Сумрова</i> | 12.04.90 |
| ГИП | КОНДРАТЬЕВА | <i>Кондратьева</i> | 12.04.90 |
| Н. КОНТР. | КОНДРАТЬЕВА | <i>Кондратьева</i> | 12.04.90 |
| НАЧ. ОТЭП | СЕРГЕЕВ | <i>Сергеев</i> | 12.04.90 |

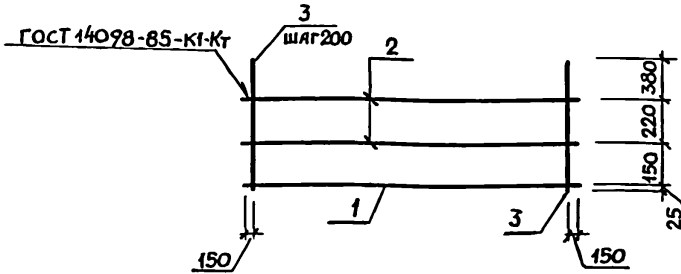
КОПИРОВАЛ

ПИВОВАРОВА

24497-02 43 ФОРМАТ А4

ИНВ. № подл. Подпись и дата. Взам. инв. №

АЛЬБОМ 2



| ФОРМАТ | ЗОНА | Поз. | ОБОЗНАЧЕНИЕ | НАИМЕНОВАНИЕ | КОЛ. | ПРИМЕЧАНИЕ |
|--------|------|------|--------------------------------------|---------------------------------|------|------------|
| | | | | <u>ДОКУМЕНТАЦИЯ</u> | | |
| А4 | | | Я-II(III;IV)-2500-0459.90-КЖ.И.ТУ | ТЕХНИЧЕСКИЕ УСЛОВИЯ | | |
| | | | | <u>ДЕТАЛИ</u> | | |
| Б4 | 1 | | Я-II(III;IV)-2500-0459.90-КЖ.И.018.1 | 18 А-III ГОСТ 5781-82* $l=3550$ | 1 | 7.1 кг |
| Б4 | 2 | | - КЖ.И.018.2 | 12 А-III ГОСТ 5781-82* $l=3550$ | 2 | 3.2 кг |
| Б4 | 3 | | - КЖ.И.018.3 | 12 А-III ГОСТ 5781-82* $l=775$ | 18 | 0.69 кг |

| | | | |
|-----------|--|--|--|
| Привязан: | | | |
| | | | |
| | | | |
| | | | |
| ИНВ. № | | | |

ИНВ. №: ПОДЛ. ПОДПИСЬ И ДАТА ВЗАИМ. ИНВ. №

| | | | | |
|--------------------------------------|-------------|--------------------|----------|---------|
| Я-II(III;IV)-2500-0459.90 - КЖ.И.018 | | | | |
| КАРКАС ПЛОСКИЙ НКР 20 | | СТЯЖНЯ | МАССА | МАСШТАБ |
| | | Р | 25.9 | |
| | | ЛИСТ | ЛИСТОВ 1 | |
| ИНЖЕНЕР | СУМРОВА | <i>Сумрова</i> | 17.04.90 | |
| ГИП | КОНДРАТЬЕВА | <i>Кондратьева</i> | 17.04.90 | |
| Н. КОНТР. | КОНДРАТЬЕВА | <i>Кондратьева</i> | 17.04.90 | |
| НАЧ. ОТЭП | СЕРГЕЕВ | <i>Сергеев</i> | 17.04.90 | |
| ПРОМСТРОЙПРОЕКТ | | | | |

АЛБОМ 2

| ФОРМАТ | ЗОНА | ПОЗ. | ОБОЗНАЧЕНИЕ | НАИМЕНОВАНИЕ | КОЛ. | ПРИМЕЧАНИЕ |
|--------|------|------|---------------------------------------|-------------------------------|------|------------|
| | | | | <u>ДОКУМЕНТАЦИЯ</u> | | |
| А4 | | | А-II(III;IV)-2500-0459.90-КЖ.И.ТУ | ТЕХНИЧЕСКИЕ УСЛОВИЯ | | |
| А4 | | | - КЖ.И.019СБ | СБОРОЧНЫЙ ЧЕРТЕЖ | | |
| | | | <u>ПЕРЕМЕННЫЕ ДАННЫЕ</u> | <u>ДЛЯ ИСПОЛНЕНИЙ:</u> | | |
| | | | А-II(III;IV)-2500-0459.90-КЖ.И.019 | <u>НКР21</u> | | |
| | | | | <u>ДЕТАЛИ</u> | | |
| Б4 | 1 | | А-II(III;IV)-2500-0459.90-КЖ.И.019.1 | 16 А-III ГОСТ 5781-82* ℓ=2250 | 1 | 3.6 кг |
| Б4 | 2 | | - КЖ.И.019.2 | 12 А-III ГОСТ 5781-82* ℓ=2250 | 1 | 2.0 кг |
| Б4 | 3 | | - КЖ.И.019.3 | 12 А-III ГОСТ 5781-82* ℓ=190 | 12 | 0.17 кг |
| | | | А-II(III;IV)-2500-0459.90-КЖ.И.019-01 | <u>НКР 22</u> | | |
| | | | | <u>ДЕТАЛИ</u> | | |
| Б4 | 1 | | А-II(III;IV)-2500-0459.90-КЖ.И.019.1 | 16 А-III ГОСТ 5781-82* ℓ=2250 | 1 | 3.6 кг |
| Б4 | 2 | | - КЖ.И.019.2 | 12 А-III ГОСТ 5781-82* ℓ=2250 | 1 | 2.0 кг |
| Б4 | 3 | | - КЖ.И.019.4 | 12 А-III ГОСТ 5781-82* ℓ=280 | 12 | 0,25 кг |
| | | | А-II(III;IV)-2500-0459.90-КЖ.И.019-02 | <u>НКР23</u> | | |
| | | | | <u>ДЕТАЛИ</u> | | |
| Б4 | 1 | | А-II(III;IV)-2500-0459.90-КЖ.И.019.5 | 16 А-III ГОСТ 5781-82* ℓ=3550 | 1 | 5,6 кг |
| Б4 | 2 | | - КЖ.И.019.6 | 12 А-III ГОСТ 5781-82* ℓ=3550 | 1 | 3,2 кг |
| Б4 | 3 | | - КЖ.И.019.7 | 12 А-III ГОСТ 5781-82* ℓ=290 | 18 | 0,26 кг |

| | | | |
|-----------|--|--|--|
| ПРИВЯЗАН: | | | |
| | | | |
| | | | |
| | | | |
| ИНВ. № | | | |

А-II(III;IV)-2500-0459.90-КЖ.И.019

ИНВ. № ПОДЛ. ПОДПИСЬ И ДАТА. ВЗАМ. ИНВ. №

| | | | |
|-----------|-------------|--------------------|---------|
| ИНЖЕНЕР | СУМРОВА | <i>Сумрова</i> | 1204/90 |
| ГИП | КОНДРАТЬЕВА | <i>Кондратьева</i> | 1204/90 |
| Н. КОНТР. | КОНДРАТЬЕВА | <i>Кондратьева</i> | 1204/90 |
| НАЧ.ОТЭП | СЕРГЕЕВ | <i>Сергеев</i> | 1204/90 |

КАРКАС ПЛОСКИЙ НКР
(НКР 21... НКР 24)

| | | |
|--------|------|--------|
| СТАДИЯ | ЛИСТ | ЛИСТОВ |
| Р | 1 | 2 |

ПРОМСТРОЙПРОЕКТ

Альбом 2

| Формат | Зона | Поз. | ОБОЗНАЧЕНИЕ | НАИМЕНОВАНИЕ | Кол | ПРИМЕЧАНИЕ |
|--------|------|------|---------------------------------------|-----------------------------------|-----|------------|
| | | | А-II(III;IV)-2500-0459.90-КЖ.и.019-03 | <u>НКР 24</u> | | |
| | | | | <u>ДЕТАЛИ</u> | | |
| Б4 | 1 | | А-II(III;IV)-2500-0459.90-КЖ.и.019.5 | 16А-III ГОСТ 5781-82* $\ell=3550$ | 1 | 5,6 кг |
| Б4 | 2 | | - КЖ. и. 019.6 | 12А-III ГОСТ 5781-82* $\ell=3550$ | 1 | 3.2 кг |
| Б4 | 3 | | - КЖ. и. 019.8 | 12А-III ГОСТ 5781-82* $\ell=390$ | 18 | 0,35 кг |
| | | | | | | |

ИНВ. № подл. подпись и дата

взам. инв. №

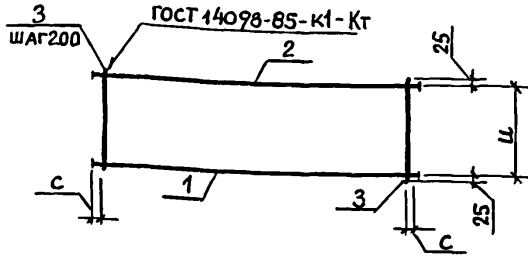
Привязан:

| | | | |
|--------|--|--|--|
| | | | |
| | | | |
| | | | |
| ИНВ. № | | | |

А-II(III;IV)-2500-0459.90 - КЖ. и. 019

Лист
2

Альбом 2



| ОБОЗНАЧЕНИЕ | МАРКА | С, мм | Ц, мм | МАССА, кг |
|------------------------------------|-------|-------|-------|-----------|
| Я-II(III;IV)-2500-0459.90-КЖ.И.019 | НКР21 | 25 | 140 | 7.6 |
| -01 | НКР22 | 25 | 230 | 8.6 |
| -02 | НКР23 | 75 | 140 | 13.5 |
| -03 | НКР24 | 75 | 340 | 15.1 |

Привязан:

| | | | |
|--------|--|--|--|
| | | | |
| | | | |
| ИНВ. № | | | |

Я-II(III;IV)-2500-0459.90 - КЖ.И.019 СБ

КАРКАС ПЛОСКИЙ НКР
(НКР21, НКР24)
СБОРОЧНЫЙ ЧЕРТЕЖ

СТАДИЯ МАССА МАСШТАБ

| | | |
|---|-----------|--|
| Р | СМ. ТАБЛ. | |
|---|-----------|--|

ЛИСТ ЛИСТОВ 1

ПРОМСТРОЙПРОЕКТ

| | | |
|-------------|----------------|-----------------------------|
| ИНВ. № ПОДА | ПОДПИСЬ И ДАТА | ВЗАМ. ИНВ. № |
| | | |
| ИНЖЕНЕР | СУМРОВА | <i>Сумрова</i> 17.04.90 |
| ГИП | КОНДРАТЬЕВА | <i>Кондратьева</i> 17.04.90 |
| Н. КОНТР. | КОНДРАТЬЕВА | <i>Кондратьева</i> 17.04.90 |
| НАЧ. ОТЭП | СЕРГЕЕВ | <i>Сергеев</i> 17.04.90 |

Альбом 2

| Формат | Зона | Поз. | ОБОЗНАЧЕНИЕ | НАИМЕНОВАНИЕ | КОЛ | ПРИМЕЧАНИЕ |
|--------|------|------|---------------------------------------|-----------------------------------|-----|------------|
| | | | | <u>Документация</u> | | |
| A4 | | | А-II(III;IV)-2500-0459.90-КЖ.И.ТУ | ТЕХНИЧЕСКИЕ УСЛОВИЯ | | |
| A4 | | | - КЖ.И.020СБ | СБОРОЧНЫЙ ЧЕРТЕЖ | | |
| | | | | <u>ДЕТАЛИ</u> | | |
| B4 | 1 | | А-II(III;IV)-2500-0459.90-КЖ.И.020.1 | 16А-III ГОСТ 5781-82* $\ell=2250$ | 1 | 3.6 кг |
| B4 | 2 | | - КЖ.И.020.2 | 12А-III ГОСТ 5781-82* $\ell=2250$ | 2 | 2.0 кг |
| | | | <u>ПЕРЕМЕННЫЕ ДАННЫЕ</u> | <u>ДЛЯ ИСПОЛНЕНИЯ:</u> | | |
| | | | А-II(III;IV)-2500-0459.90-КЖ.И.020 | <u>НКР 25</u> | | |
| | | | | <u>ДЕТАЛИ</u> | | |
| B4 | 3 | | А-II(III;IV)-2500-0459.90-КЖ.И.020.3 | 16А-III ГОСТ 5781-82* $\ell=1255$ | 12 | 2.0 кг |
| | | | | <u>НКР 26</u> | | |
| | | | А-II(III;IV)-2500-0459.90-КЖ.И.020-01 | <u>ДЕТАЛИ</u> | | |
| B4 | 3 | | А-II(III;IV)-2500-0459.90-КЖ.И.020.4 | 16А-III ГОСТ 5781-82* $\ell=1275$ | 12 | 2.0 кг |
| | | | | <u>НКР 27</u> | | |
| | | | А-II(III;IV)-2500-0459.90-КЖ.И.020-02 | <u>ДЕТАЛИ</u> | | |
| B4 | 3 | | А-II(III;IV)-2500-0459.90-КЖ.И.020.5 | 16А-III ГОСТ 5781-82* $\ell=1375$ | 12 | 2,2 кг |

ИНВ. № ПОДА | ПОДПИСЬ И ДАТА | ВЗАМ. ИНВ. №

Привязан:

ИНВ. №

А-II(III;IV)-2500-0459.90 - КЖ.И.020

| | | | |
|-----------|------------|------------------|----------|
| ИНЖЕНЕР | СУМРОВА | <i>Сумрова</i> | 12.04.90 |
| ГИП | КОНДАТЬЕВА | <i>Кондатева</i> | 12.04.90 |
| Н. КОНТР. | КОНДАТЬЕВА | <i>Кондатева</i> | 12.04.90 |
| НАЧ. ОТЭП | СЕРГЕЕВ | <i>Сергеев</i> | 12.04.90 |

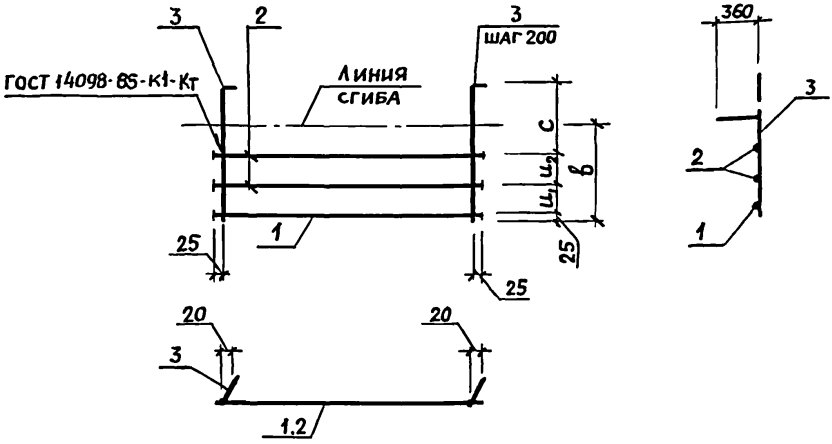
КАРКАС ПЛОСКИЙ НКР
(НКР 25.. НКР 27)

СТАДИЯ | ЛИСТ | ЛИСТОВ

Р | | 1

ПРОМСТРОЙПРОЕКТ

Альбом 2



| ОБОЗНАЧЕНИЕ | МАРКА | РАЗМЕРЫ, ММ | | | | МАССА, КГ |
|-----------------------------------|-------|----------------|----------------|-----|------|-----------|
| | | Ц ₁ | Ц ₂ | С | В | |
| Я-П(III;IV)-2500-0459.90-КЖ.И.020 | НКР25 | 140 | 380 | 700 | 895 | 31.6 |
| -01 | НКР26 | 140 | 380 | 700 | 915 | 31.6 |
| -02 | НКР27 | 230 | 290 | 820 | 1015 | 34.0 |

Привязан:

| | | | |
|--|--|--|--|
| | | | |
| | | | |
| | | | |

Ив. №

Ив. № ПОДЛ. ПОДПИСЬ И ДАТА ВЗАМ. ИВ. №

| | | | |
|-----------|------------|------------------|----------|
| | | | |
| | | | |
| | | | |
| | | | |
| ИНЖЕНЕР | СУМРОВА | <i>Сумрова</i> | 17.04.90 |
| ГИП | КОНДАТЬЕВА | <i>Кондатева</i> | 17.04.90 |
| Н. КОНТР. | КОНДАТЬЕВА | <i>Кондатева</i> | 17.04.90 |
| НАЧ. ОТЭП | СЕРГЕЕВ | <i>Сергеев</i> | 17.04.90 |

Я-П(III;IV)-2500-0459.90 - КЖ.И.020СБ

| | | | |
|--|--------|-----------|---------|
| КАРКАС ПЛОСКИЙ (НКР 25... НКР 27) СБОРОЧНЫЙ ЧЕРТЕЖ | СТАДИЯ | МАССА | МАСШТАБ |
| | Р | СМ. ТАБЛ. | |
| | ЛИСТ | ЛИСТОВ f | |
| ПРОМСТРОЙПРОЕКТ | | | |

Альбом 2

| ФОРМАТ | ЗОНА | Поз. | ОБОЗНАЧЕНИЕ | НАИМЕНОВАНИЕ | КОЛ | ПРИМЕЧАНИЕ |
|--------|------|------|---------------------------------------|--------------------------------|-----|------------|
| | | | | <u>ДОКУМЕНТАЦИЯ</u> | | |
| A4 | | | Я-II(III,IV)-2500-0459.90-КЖ.И.ТУ | ТЕХНИЧЕСКИЕ УСЛОВИЯ | | |
| A4 | | | - КЖ.И.021СБ | СБОРОЧНЫЙ ЧЕРТЕЖ | | |
| | | | | <u>ДЕТАЛИ</u> | | |
| Б4 | 1 | | Я-II(III,IV)-2500-0459.90-КЖ.И.021.1 | 16А-III ГОСТ 5781-82* $l=3550$ | 1 | 5,6 кг |
| Б4 | 2 | | - КЖ.И.021.2 | 12А-III ГОСТ 5781-82* $l=3550$ | 2 | 3,2 кг |
| | | | <u>ПЕРЕМЕННЫЕ ДАННЫЕ</u> | <u>ДЛЯ ИСПОЛНЕНИЙ:</u> | | |
| | | | Я-II(III,IV)-2500-0459.90-КЖ.И.021 | <u>НКР28</u> | | |
| | | | | <u>ДЕТАЛИ</u> | | |
| Б4 | 3 | | Я-II(III,IV)-2500-0459.90-КЖ.И.021.3 | 16А-III ГОСТ 5781-82* $l=955$ | 18 | 4,5 кг |
| | | | Я-II(III,IV)-2500-0459.90-КЖ.И.021-01 | <u>НКР29</u> | | |
| | | | | <u>ДЕТАЛИ</u> | | |
| Б4 | 3 | | Я-II(III,IV)-2500-0459.90-КЖ.И.021.4 | 16А-III ГОСТ 5781-82* $l=975$ | 18 | 4,5 кг |
| | | | Я-II(III,IV)-2500-0459.90-КЖ.И.021-02 | <u>НКР30</u> | | |
| | | | | <u>ДЕТАЛИ</u> | | |
| Б4 | 3 | | Я-II(III,IV)-2500-0459.90-КЖ.И.021.5 | 16А-III ГОСТ 5781-82* $l=1075$ | 18 | 1,7 кг |

ИНВ.№ ПОДП. ПОДПИСЬ И ДАТА

ВЗЛМ. ИНВ.№

ПРИВЯЗАН

ИНВ.№

Я-II(III,IV)-2500-0459.90-КЖ.И.021

| | | | |
|----------|------------|------------------|----------|
| ИНЖЕНЕР | СУМРОВА | <i>Сумрова</i> | 12.04.90 |
| ГИП | КОНДАТЬЕВА | <i>Кондатева</i> | 12.04.90 |
| Н.КОНТР. | КОНДАТЬЕВА | <i>Кондатева</i> | 12.04.90 |
| НАЧ.ОТЭП | СЕРГЕЕВ | <i>Сергеев</i> | 12.04.90 |

КАРКАС ПЛОСКИЙ НКР
(НКР28... НКР30)

| СТАДИЯ | ЛИСТ | ЛИСТОВ |
|--------|------|--------|
| Р | | 1 |

ПРОМСТРОЙПРОЕКТ

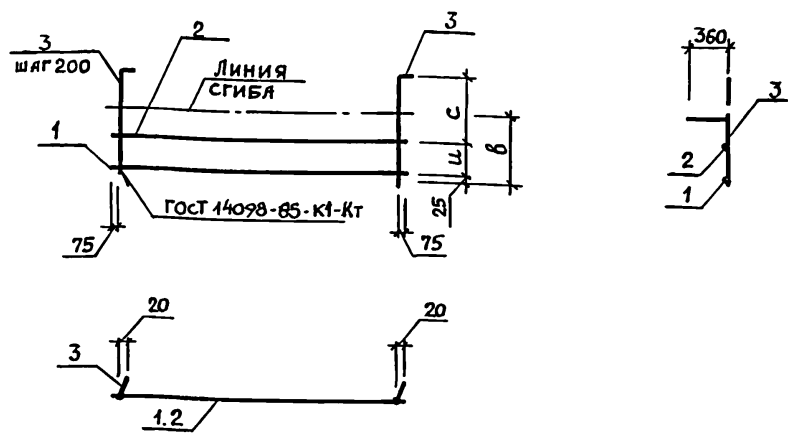
КОПИРОВАЛ

Пивоварова

24497-02 50

ФОРМАТ А4

Альбом 2



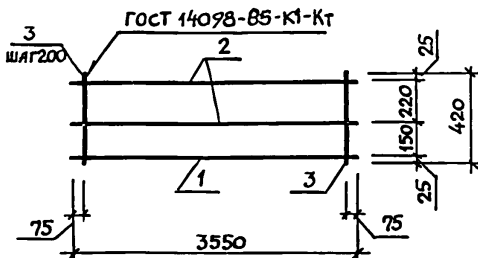
| ОБОЗНАЧЕНИЕ | МАРКА | РАЗМЕРЫ, мм | | | МАССА, кг |
|------------------------------------|-------|-------------|-----|-----|-----------|
| | | Ц | С | В | |
| Я-II(III;IV)-2500-0459.90-КЖ.И.021 | НКР28 | 220 | 700 | 595 | 39.0 |
| -01 | НКР29 | 340 | 600 | 605 | 39.0 |
| -02 | НКР30 | 340 | 700 | 705 | 42.6 |

| | | | |
|-----------|--|--|--|
| Привязан: | | | |
| | | | |
| | | | |
| | | | |
| Инв. № | | | |

| | | | | | | |
|--------------|----------------|--------------------|----------|--|--|--|
| Инв. № подл. | Подпись и дата | Взял, инв. № | | | | |
| | | | | | | |
| Инженер | Сумрова | <i>Сумрова</i> | 17.04.90 | | | |
| ГИП | Кондратьева | <i>Кондратьева</i> | 17.04.90 | | | |
| Н. контр. | Кондратьева | <i>Кондратьева</i> | 17.04.90 | | | |
| Нач. ОТЭП | Сергеев | <i>Сергеев</i> | 17.04.90 | | | |

| | | | |
|--|--------|-----------|---------|
| Я-II(III;IV)-2500-0459.90 - КЖ.И.021 СБ | | | |
| Каркас плоский НКР (НКР28... НКР30) Сборочный чертёж | Стадия | Масса | Масштаб |
| | Р | см. табл. | |
| | Лист | Листов 1 | |
| ПРОМСТРОЙПРОЕКТ | | | |

Альбом 2



| ФОРМАТ | ЗОНА | Поз. | ОБОЗНАЧЕНИЕ | НАИМЕНОВАНИЕ | КОЛ. | ПРИМЕЧАНИЕ |
|--------|------|------|--------------------------------------|--------------------------------|------|------------|
| | | | | <u>ДОКУМЕНТАЦИЯ</u> | | |
| А4 | | | А-II(III;IV)-2500-0459.90-КЖ.И.ТУ | ТЕХНИЧЕСКИЕ УСЛОВИЯ | | |
| | | | | <u>ДЕТАЛИ</u> | | |
| Б4 | 1 | | А-II(III;IV)-2500-0459.90-КЖ.И.022.1 | 20 А-II ГОСТ 5781-82* $l=3550$ | 1 | 8.8 кг |
| | | | | 12 А-III ГОСТ 5781-82* | | |
| Б4 | 2 | | А-II(III;IV)-2500-0459.90-КЖ.И.022.2 | $l=3550$ | 2 | 3.2 кг |
| Б4 | 3 | | - КЖ.И.022.3 | $l=420$ | 18 | 0,37 кг |

Привязан:

| | | | |
|--------|--|--|--|
| | | | |
| | | | |
| | | | |
| Инв. № | | | |

А-II(III;IV)-2500-0459.90 - КЖ.И.022

КАРКАС ПЛОСКИЙ
НКР31

СТАДИЯ | МАССА | МАСШТАБ

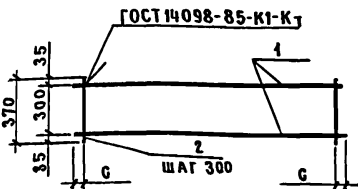
Р | 21.9 |

ЛИСТ | ЛИСТОВ 1

ПРОМСТРОЙПРОЕКТ

| | | |
|--------------|--------------------------------|--------------|
| Инв. № подл. | Подпись и дата | Взам. инв. № |
| | | |
| | | |
| | | |
| ИНЖЕНЕР | СУМРОВА <i>Сумрова</i> | 1204/90 |
| ГИП | КОНДРАТЬЕВА <i>Кондратьева</i> | 1204/90 |
| Н. КОНТР | КОНДРАТЬЕВА <i>Кондратьева</i> | 1204/90 |
| НАЧ.ОТЭП | СЕРГЕЕВ <i>Сергеев</i> | 1204/90 |

Альбом 2



| ОБОЗНАЧЕНИЕ | МАРКА | С, мм | МАССА КГ |
|------------------------------------|--------|-------|----------|
| A-II(III;IV)-2500-0459.90-КЖ.И.023 | НКР 32 | 35 | 19,4 |
| -01 | НКР 33 | 85 | 12,7 |
| -02 | НКР 34 | 135 | 13,5 |

| ФОРМАТ ЗОНА | ПОЗ. | ОБОЗНАЧЕНИЕ | НАИМЕНОВАНИЕ | КОЛ. | ПРИМЕЧАНИЕ |
|--|------|---------------------------------------|--|------|------------|
| | | | <u>ДОКУМЕНТАЦИЯ</u> | | |
| А4 | | A-II(III;IV)-2500-0459.90-КЖ.И.ТУ | ТЕХНИЧЕСКИЕ УСЛОВИЯ | | |
| <u>ПЕРЕМЕННЫЕ ДАННЫЕ ДЛЯ ИСПОЛНЕНИЙ:</u> | | | | | |
| | | A-II(III;IV)-2500-0459.90-КЖ.И.023 | <u>НКР 32</u> | | |
| | | | <u>ДЕТАЛИ</u> | | |
| Б4 | 1 | A-II(III;IV)-2500-0459.90-КЖ.И.023.1 | 20А-III ГОСТ 5781-82* $\varnothing=3370$ | 2 | 8,3 кг |
| Б4 | 2 | КЖ.И.023.2 | 10А-I ГОСТ 5781-82* $\varnothing=370$ | 12 | 0,23 кг |
| | | A-II(III;IV)-2500-0459.90-КЖ.И.023-01 | <u>НКР 33</u> | | |
| | | | <u>ДЕТАЛИ</u> | | |
| Б4 | 1 | A-II(III;IV)-2500-0459.90-КЖ.И.023.3 | 12А-II ГОСТ 5781-82* $\varnothing=6170$ | 2 | 5,5 кг |
| Б4 | 2 | КЖ.И.023.4 | 6 А-I ГОСТ 5781-82* $\varnothing=370$ | 21 | 0,08 кг |
| | | A-II(III;IV)-2500-0459.90-КЖ.И.023-02 | <u>НКР 34</u> | | |
| | | | <u>ДЕТАЛИ</u> | | |
| Б4 | 1 | A-II(III;IV)-2500-0459.90-КЖ.И.023.5 | 20А-III ГОСТ 5781-82* $\varnothing=2370$ | 2 | 5,8 кг |
| Б4 | 2 | КЖ.И.023.2 | 10А-I ГОСТ 5781-82* $\varnothing=370$ | 8 | 0,23 кг |

| ИНВ. № ПОДА. | ПОДПИСЬ И ДАТА | ВЗАМ. ИНВ. № | ПРИВЯЗАН | | | | | |
|--------------|----------------|--------------|---------------------------------------|--|----------|--------|-----------|---------|
| | | | | | | | | |
| | | | ИНВ. № | | | | | |
| | | | A-II(III;IV)-2500-0459.90-КЖ.И.023 | | | | | |
| | | | КАРКАС ПЛОСКИЙ (НКР 32 ... НКР 34) | | | СТАДИЯ | МАССА | МАСШТАБ |
| | | | | | | Р | СМ. ТАБЛ. | |
| | | | ЛИСТ | | ЛИСТОВ 1 | | | |
| ГИП | КОНДРАТЬЕВА | 120490 | ПРОМСТРОЙПРОЕКТ | | | | | |
| Н. КОНТР | КОНДРАТЬЕВА | 120490 | | | | | | |
| НАЧ. ОТЗП | СЕРГЕЕВ | 120490 | | | | | | |

24497-02 53

Альбом 2

| Формат | Зона | Поз. | ОБОЗНАЧЕНИЕ | НАИМЕНОВАНИЕ | Кол. | ПРИМЕЧАНИЕ | |
|-----------|-------------|--------------------|---|---|-----------------|------------|--------|
| | | | | <u>ДОКУМЕНТАЦИЯ</u> | | | |
| А4 | | | Я-II(III;IV)-2500-0459.90-КЖ. и.ТУ | ТЕХНИЧЕСКИЕ УСЛОВИЯ | | | |
| А4 | | | - КЖ. и. 024.СБ | СБОРОЧНЫЙ ЧЕРТЕЖ | | | |
| | | | | <u>ДЕТАЛИ</u> | | | |
| Б4 | 1 | | Я-II(III;IV)-2500-0459.90-КЖ. и. 024.1 | 12А-III ГОСТ 5781-82* $\ell = 3570$ | 1 | 3.2 кг | |
| | | | | 6А-III ГОСТ 5781-82* | | | |
| Б4 | 2 | | - КЖ. и. 024.2 | $\ell = 310$ | 22 | 0,07 кг | |
| Б4 | 3 | | - КЖ. и. 024.3 | $\ell = 210$ | 1 | 0,04 кг | |
| | | | <u>ПЕРЕМЕННЫЕ ДАННЫЕ</u> | <u>ДЛЯ ИСПОЛНЕНИЙ:</u> | | | |
| | | | Я-II(III;IV)-2500-0459.90-КЖ. и. 024 | <u>НРК 35</u> | | | |
| | | | | <u>ДЕТАЛИ</u> | | | |
| Б4 | 4 | | Я-II(III;IV)-2500-0459.90-КЖ. и. 024.4 | 18А-III ГОСТ 5781-82* $\ell = 4050$ | 1 | 8.1 кг | |
| Б4 | 5 | | - КЖ. и. 024.5 | 16А-III ГОСТ 5781-82* $\ell = 1930$ | 1 | 3.1 кг | |
| Б4 | 6 | | - КЖ. и. 024.6 | 6А-III ГОСТ 5781-82* $\ell = 360$ | 4 | 0,08 кг | |
| | | | Я-II(III;IV)-2500-0459.90-КЖ. и. 024.01 | <u>НРК 36</u> | | | |
| | | | | <u>ДЕТАЛИ</u> | | | |
| Б4 | 4 | | Я-II(III;IV)-2500-0459.90-КЖ. и. 024.7 | 20А-III ГОСТ 5781-82* $\ell = 4100$ | 1 | 10,1 кг | |
| Б4 | 5 | | - КЖ. и. 024.8 | 16А-III ГОСТ 5781-82* $\ell = 1910$ | 1 | 3,8 кг | |
| Б4 | 6 | | - КЖ. и. 024.6 | 6А-III ГОСТ 5781-82* $\ell = 360$ | 4 | 0,08 кг | |
| | | | Я-II(III;IV)-2500-0459.90-КЖ. и. 024.02 | <u>НРК 37</u> | | | |
| | | | | <u>ДЕТАЛИ</u> | | | |
| Б4 | 4 | | Я-II(III;IV)-2500-0459.90-КЖ. и. 024.9 | 20А-III ГОСТ 5781-82* $\ell = 4310$ | 1 | 10.6 кг | |
| Б4 | 5 | | - КЖ. и. 024.10 | 18А-III ГОСТ 5781-82* $\ell = 2050$ | 1 | 4.1 кг | |
| Б4 | 6 | | - КЖ. и. 024.6 | 6А-III ГОСТ 5781-82* $\ell = 360$ | 5 | 0,08 кг | |
| | | | | <u>ПРИВЯЗАН:</u> | | | |
| | | | | | | | |
| | | | | | | | |
| | | | | ИНВ. № | | | |
| | | | | Я-II(III;IV)-2500-0459.90 - КЖ. и. 024 | | | |
| ИНЖЕНЕР | СУМРОВА | <i>Сумрова</i> | 17.04.90 | КАРКАС ПЛОСКИЙ НРК (НРК35... НРК 37) | СТАДИЯ | ЛИСТ | ЛИСТОВ |
| ГИП | КОНДРАТЬЕВА | <i>Кондратьева</i> | 17.04.90 | | Р | | 1 |
| Н. КОНТР. | КОНДРАТЬЕВА | <i>Кондратьева</i> | 17.04.90 | | ПРОМСТРОЙПРОЕКТ | | |
| НАЧ. ОТЭП | СЕРГЕЕВ | <i>Сергеев</i> | 17.04.90 | | | | |

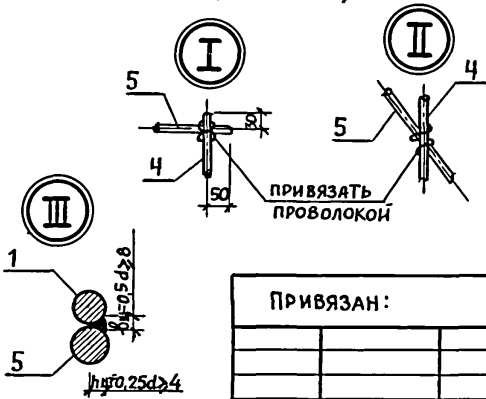
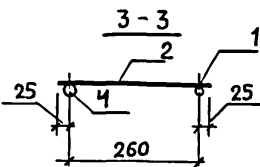
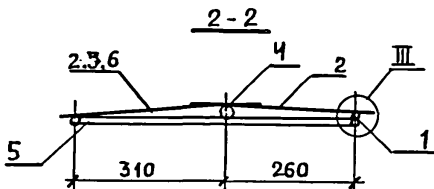
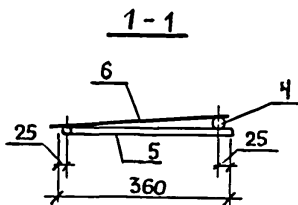
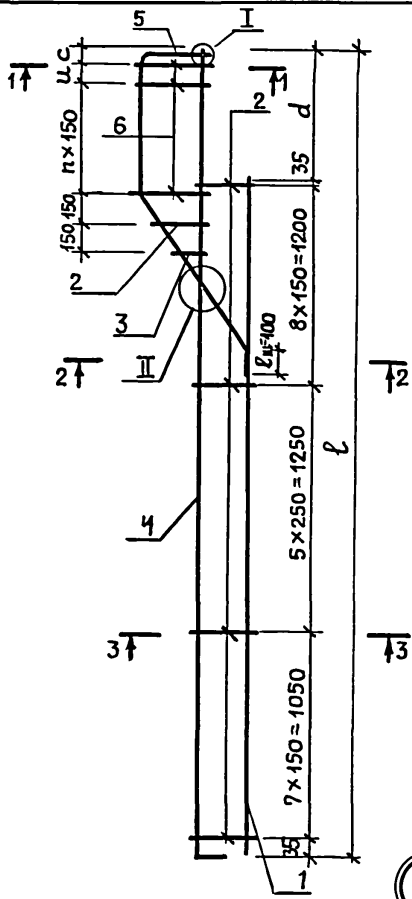
Инв. № подл. Подпись и дата. Взл. инв. №

24497-02 54 КОПИРОВАЛ

ПИВОВАРОВА

ФОРМАТ А4

Альбом 2



| | | | |
|-----------|--|--|--|
| ПРИВЯЗАН: | | | |
| | | | |
| Инв. № | | | |

Я-II(III;IV)-2500-0459.90 - КЖ.И.024СБ

КАРКАС ПЛОСКИЙ НКР
(НКР35... НКР37)
СБОРОЧНЫЙ ЧЕРТЕЖ

| | | |
|-----------------|----------|----------|
| СТАНЦИЯ | МАССА | МАСШТАБ |
| Р | СМ ТАБЛ. | |
| ЛИСТ 1 | | ЛИСТОВ 2 |
| ПРОМСТРОЙПРОЕКТ | | |

| | | | | | |
|--------------|----------------|--------------------|---------|--|--|
| ИНВ. № ПОДЛ. | ПОДПИСЬ И ДАТА | ВЗАМ. ИНВ. № | | | |
| ИНЖЕНЕР | СУМРОВА | <i>Сумрова</i> | 1204.90 | | |
| ГИП | КОНДРАТЬЕВА | <i>Кондратьева</i> | 1204.90 | | |
| Н. КОНТР | КОНДРАТЬЕВА | <i>Кондратьева</i> | 1204.90 | | |
| НАЧ. ОТЭП | СЕРГЕЕВ | <i>Сергеев</i> | 1204.90 | | |

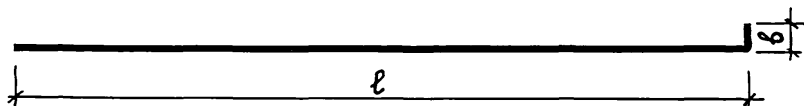
24497-02 55 КОПИРОВАЛ

ПИВОВАРОВА

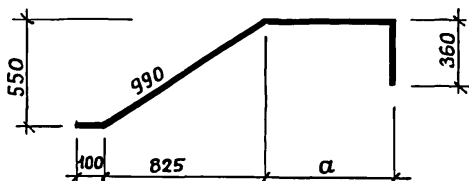
ФОРМАТ А4

АЛЬБОМ 2

Поз. 4



Поз. 5



| ОБОЗНАЧЕНИЕ | МАРКА | РАЗМЕРЫ, ММ | | | | | | | МАССА, КГ |
|------------------------------------|-------|-------------|-----|----|-----|-----|---|------|--------------|
| | | a | b | c | d | и | п | ℓ | |
| Я-II(III;IV)-2500-0459.90-КЖ.И.024 | НКР35 | 500 | 120 | 50 | 360 | 150 | 2 | 3930 | 13.1 |
| -01 | НКР36 | 510 | 150 | 70 | 380 | 150 | 2 | 3950 | 15.8 |
| -02 | НКР37 | 610 | 260 | 70 | 480 | 100 | 3 | 4050 | 16.7 |

| | | |
|-------------|----------------|--------------|
| ИНВ. № ПОДА | ПОДПИСЬ И ДАТА | ВЗАМ. ИНВ. № |
| | | |

ПРИВЯЗАН:

ИНВ. №

Я-II(III;IV)-2500-0459.90 - КЖ.И.024СБ

ЛИСТ
2

АЛБЕОМ 2

| ФОРМАТ | ЗОНА | ПОЗ. | ОБОЗНАЧЕНИЕ | НАИМЕНОВАНИЕ | КОЛ. | ПРИМЕЧАНИЕ |
|--------|------|------|--|----------------------------------|------|------------|
| | | | | <u>ДОКУМЕНТАЦИЯ</u> | | |
| А4 | | | А-II(III;IV)-2500-0459.90-КЖ.И.ТУ | ТЕХНИЧЕСКИЕ УСЛОВИЯ | | |
| А4 | | | -КЖ.И.025СВ | СБОРОЧНЫЙ ЧЕРТЕЖ | | |
| | | | | <u>ДЕТАЛИ</u> | | |
| Б4 | 1 | | А-I(III;IV)-2500-0459.90-КЖ.И.025.1 | 22А-III ГОСТ 5781-82 $\ell=3370$ | 3 | 11,3 кг |
| | | | <u>ПЕРЕМЕННЫЕ ДАННЫЕ ДЛЯ ИСПОЛНЕНИЙ:</u> | | | |
| | | | А-II(III;IV)-2500-0459.90-КЖ.И.025 | <u>НКР 38</u> | | |
| | | | | <u>ДЕТАЛИ</u> | | |
| Б4 | 2 | | А-II(III;IV)-2500-0459.90-КЖ.И.025.2 | 6 А-III ГОСТ 5781-82* $\ell=470$ | 7 | 0.10 кг |
| | | | А-II(III;IV)-2500-0459.90-КЖ.И.025-01 | <u>НКР 39</u> | | |
| | | | | <u>ДЕТАЛИ</u> | | |
| Б4 | 2 | | А-II(III;IV)-2500-0459.90-КЖ.И.025.3 | 6 А-III ГОСТ 5781-82* $\ell=510$ | 7 | 0.11 кг |
| | | | А-II(III;IV)-2500-0459.90-КЖ.И.025-02 | <u>НКР 40</u> | | |
| | | | | <u>ДЕТАЛИ</u> | | |
| Б4 | 2 | | А-II(III;IV)-2500-0459.90-КЖ.И.025.4 | 6 А-III ГОСТ 5781-82* $\ell=610$ | 7 | 0.14 кг |
| | | | А-II(III;IV)-2500-0459.90-КЖ.И.025-03 | <u>НКР 41</u> | | |
| | | | | <u>ДЕТАЛИ</u> | | |
| Б4 | 2 | | А-II(III;IV)-2500-0459.90-КЖ.И.025.5 | 6 А-III ГОСТ 5781-82* $\ell=700$ | 7 | 0.17 кг |

ИНВ. № ПОДЛ. ПОДПИСЬ И ДАТА ВЗЯИМ. ИНВ. №

ПРИВЯЗАН:

Инв. №

А-II(III,IV)-2500-0459.90-КЖ.И.025

КЯРКЯС ПЛОСКИЙ
(НКР 38... НКР 41)

| | | |
|--------|------|--------|
| СТАДИЯ | ЛИСТ | ЛИСТОВ |
| Р | | 1 |

ПРОМСТРОЙПРОЕКТ

| | | | |
|-----------|-------------|--------------------|----------|
| ГИП | КОНДРАТЬЕВА | <i>Кондратьева</i> | 12.04.90 |
| Н. КОНТР. | КОНДРАТЬЕВА | <i>Кондратьева</i> | 12.04.90 |
| НАЧ. ОТЭП | СЕРГЕЕВ | <i>Сергеев</i> | 12.04.90 |

24497-02 57 КОПИРОВАЛ

ПИВОВАРОВА

ФОРМАТ А4

Альбом 2

| ФОРМАТ | ЗОНА | Поз | ОБОЗНАЧЕНИЕ | НАИМЕНОВАНИЕ | Кол. | ПРИМЕЧАНИЕ |
|--------|------|-----|--|--|------|------------|
| | | | А-II (III; IV) - 2500-0459.90-КЖ.И.026.0 | <u>НКР 45</u> | | |
| | | | | <u>ДЕТАЛИ</u> | | |
| 64 | 2 | | А-II(III;IV)-2500-0459.90-КЖ.И.026.9 | 32А-III ГОСТ 5781-82* $\varnothing = 4870$ | 1 | 30.7 кг |
| 64 | 3 | | - КЖ.И.026.7 | $\varnothing = 2800$ | 1 | 17.7 кг |
| 64 | 4 | | - КЖ.И.026.8 | 10А-III ГОСТ 5781-82* $\varnothing = 380$ | 25 | 0.23 кг |

ИНВ. № ПОДЛ. ПОДПИСЬ И ДАТА ВЗЯТИЯ ИНВ.

ПРИВЯЗАН:

ИНВ. №²

А-II (III; IV) - 2500-0459.90- КЖ. И. 026

ЛИСТ

2

Альбом 2

| Формат | Зона | Поз. | ОБОЗНАЧЕНИЕ | НАИМЕНОВАНИЕ | КОЛ. | ПРИМЕЧАНИЕ |
|--------|------|------|--|------------------------------------|------|------------|
| | | | | <u>ДОКУМЕНТАЦИЯ</u> | | |
| А4 | | | А-II(III;IV)-2500-0459.90-КЖ.И.ТУ | ТЕХНИЧЕСКИЕ УСЛОВИЯ | | |
| А4 | | | - КЖ.И.027СБ | СБОРОЧНЫЙ ЧЕРТЕЖ | | |
| | | | | <u>ДЕТАЛИ</u> | | |
| Б4 | 1 | | А-II(III;IV)-2500-0459.90-КЖ.И.027.1 | 22 А-III ГОСТ 5781-82* $\ell=3500$ | 1 | 10.7 кг |
| Б4 | 2 | | - КЖ.И.027.2 | 44А-I ГОСТ 5781-82* $\ell=3500$ | 1 | 4.2 кг |
| | | | <u>ПЕРЕМЕННЫЕ ДАННЫЕ ДЛЯ ИСПОЛНЕНИЙ:</u> | | | |
| | | | А-II(III;IV)-2500-0459.90-КЖ.И.027 | <u>НКР 46</u> | | |
| | | | | <u>ДЕТАЛИ</u> | | |
| Б4 | 3 | | А-II(III;IV)-2500-0459.90-КЖ.И.027.3 | 10 А-III ГОСТ 5781-82* $\ell=510$ | 15 | 0.31 кг |
| | | | А-II(III;IV)-2500-0459.90-КЖ.И.027-01 | <u>НКР 47</u> | | |
| | | | | <u>ДЕТАЛИ</u> | | |
| Б4 | 3 | | А-II(III;IV)-2500-0459.90-КЖ.И.027.4 | 10 А-III ГОСТ 5781-82* $\ell=380$ | 19 | 0.23 кг |

Привязан:

Инв. №

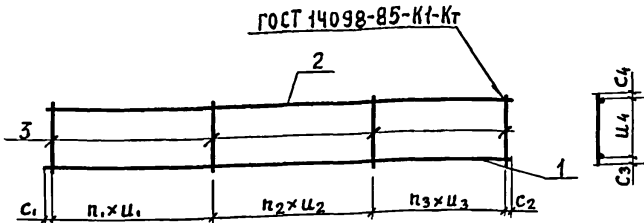
А-II(III;IV)-2500-0459.90-КЖ.И.027

| | | | | | | | | |
|--------------|-----------|-------------|--------------------|----------|------------------------------------|-----------------|------|--------|
| Инв. № подл. | ТЕХНИК | ЗАХЯРОВА | <i>[Signature]</i> | 17.04.90 | КАРКАС ПЛОСКИЙ (НКР 46, НКР 47) | СТАДИЯ | ЛИСТ | ЛИСТОВ |
| | ВЕД. ИНЖ. | НИКИФОРОВ | <i>[Signature]</i> | 17.04.90 | | Р | | 1 |
| | ГИП | КОНДРАТЬЕВА | <i>[Signature]</i> | 17.04.90 | | ПРОМСТРОЙПРОЕКТ | | |
| | Н. КОНТР. | КОНДРАТЬЕВА | <i>[Signature]</i> | 17.04.90 | | | | |
| | НАЧ. ОТЭП | СЕРГЕЕВ | <i>[Signature]</i> | 17.04.90 | | | | |

КОПИРОВАЯ

Пивоварова 24497-02 62 Формат А4

Альбом 2



| ОБОЗНАЧЕНИЕ | МАРКА | РАЗМЕРЫ, ММ | | | | | | | | | | | Масса кг |
|--------------------------------------|--------|----------------|----------------|----------------|----------------|----------------|----------------|----------------|----------------|----------------|----------------|----------------|----------|
| | | u ₁ | u ₂ | u ₃ | u ₄ | C ₁ | C ₂ | C ₃ | C ₄ | П ₁ | П ₂ | П ₃ | |
| Я-II (III; IV)-2500-0459.90-КЖ.И.027 | НРК 46 | 200 | 400 | 200 | 450 | 50 | 50 | 35 | 25 | 6 | 3 | 5 | 19.6 |
| -01 | НРК 47 | 150 | 300 | 150 | 285 | 25 | 25 | 60 | 35 | 7 | 5 | 6 | 19.2 |

Привязан:

| | | | |
|--|--|--|--|
| | | | |
| | | | |
| | | | |
| | | | |

Инв №

| | | | | | |
|------------|----------------|--------------------|----------|--|--|
| ИНВ № ПОДЛ | ПОДПИСЬ И ДАТА | ВЗАМ. ИНВ № | | | |
| | | | | | |
| | | | | | |
| | | | | | |
| | | | | | |
| | | | | | |
| ТЕХНИК | ЗАХАРОВА | <i>[Signature]</i> | 17.04.90 | | |
| ВЕД ИНЖ | НИКИФОРОВА | <i>[Signature]</i> | 17.04.90 | | |
| ГИП | КОНДРАТЬЕВА | <i>[Signature]</i> | 17.04.90 | | |
| Н. КОНТР. | КОНДРАТЬЕВА | <i>[Signature]</i> | 17.04.90 | | |
| НАЧ. ОТЭП | СЕРГЕЕВ | <i>[Signature]</i> | 17.04.90 | | |

Я-II (III; IV)-2500-0459.90-КЖ.И.027 СБ

КЯРКЯС ПЛОСКИЙ
(НРК 46, НРК 47)
СБОРОЧНЫЙ ЧЕРТЕЖ

| | | |
|-----------------|-----------|----------|
| СТАДИЯ | МЯССА | МЯШТАБ |
| Р | СМ. ТАБЛ. | |
| ЛИСТ | | ЛИСТОВ 1 |
| ПРОМСТРОЙПРОЕКТ | | |

Альбом 2

| Формат | Зона | Поз. | ОБОЗНАЧЕНИЕ | НАИМЕНОВАНИЕ | Кол | ПРИМЕЧАНИЕ |
|--------|------|------|--|-----------------------------|-----|------------|
| | | | | <u>ДОКУМЕНТАЦИЯ</u> | | |
| А4 | | | А-II(III;IV)-2500-0459.90-КЖ.И.ТУ | ТЕХНИЧЕСКИЕ УСЛОВИЯ | | |
| А4 | | | - КЖ.И.028СБ | СБОРОЧНЫЙ ЧЕРТЕЖ | | |
| | | | | <u>ДЕТАЛИ</u> | | |
| | | | | 32А-III ГОСТ 5781-82* | | |
| Б4 | 1 | | А-II(III;IV)-2500-0459.90-КЖ.И.028.1 | ℓ= 6500 | 1 | 41.0 кг |
| Б4 | 2 | | - КЖ.И.028.2 | ℓ= 3200 | 1 | 20.2 кг |
| Б4 | 3 | | - КЖ.И.028.3 | ℓ= 3180 | 1 | 20.0 кг |
| Б4 | 4 | | - КЖ.И.028.4 | 14А-I ГОСТ 5781-82* ℓ=2300 | 1 | 2.8 кг |
| | | | <u>ПЕРЕМЕННЫЕ ДАННЫЕ ДЛЯ ИСПОЛНЕНИЙ:</u> | | | |
| | | | А-II(III;IV)-2500-0459.90-КЖ.И.028 | <u>НКР48</u> | | |
| | | | | <u>ДЕТАЛИ</u> | | |
| Б4 | 5 | | А-II(III;IV)-2500-0459.90-КЖ.И.028.5 | 10А-III ГОСТ 5781-82* ℓ=560 | 25 | 0,35 кг |
| | | | А-II(III;IV)-2500-0459.90-КЖ.И.028-01 | <u>НКР49</u> | | |
| | | | | <u>ДЕТАЛИ</u> | | |
| Б4 | 6 | | А-II(III;IV)-2500-0459.90-КЖ.И.028.6 | 10А-III ГОСТ 5781-82* ℓ=380 | 43 | 0.23 кг |

| | | | | | | | |
|---|-------------|------------|----------|-------------------------------------|-----------------|------|--------|
| ИНВ.№ ПОДЛ. ПОДПИСЬ И ДАТА ВЗЯТИЯ ИНВ.№ | | | | | | | |
| | | | | | | | |
| | | | | | | | |
| | | | | | | | |
| | | | | А-II(III;IV)- 2500-0459.90-КЖ.И.028 | | | |
| ТЕХНИК | ДУБИНКИНА | <i>off</i> | 17.04.90 | КЯРКАС ПЛОСКИЙ (НКР 48, НКР 49) | СТАДИЯ | ЛИСТ | ЛИСТОВ |
| ВЕД.ИНЖ. | НИКИФОРОВА | <i>off</i> | 17.04.90 | | Р | | 1 |
| ГИП | КОНДРАТЬЕВА | <i>off</i> | 17.04.90 | | ПРОМСТРОЙПРОЕКТ | | |
| Н.КОНТР. | КОНДРАТЬЕВА | <i>off</i> | 17.04.90 | | | | |
| НАЧ.ОТЭП | СЕРГЕЕВ | <i>off</i> | 17.04.90 | | | | |

24497-02

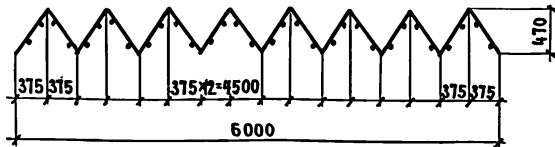
64

КОПИРОВАЛ

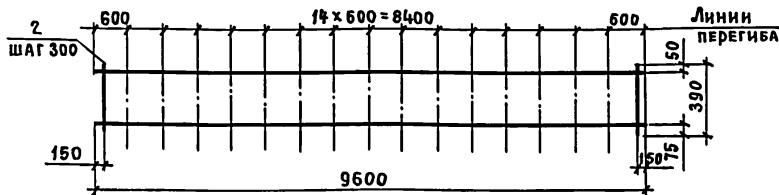
ПИВОВАРОВА

ФОРМАТ А4

Альбом 2



РАЗВЕРТКА



| ФОРМАТ | ЗОНА | ПОЗ. | ОБОЗНАЧЕНИЕ | НАИМЕНОВАНИЕ | КОЛ. | ПРИМЕЧАНИЕ |
|--------|------|------|--------------------------------------|----------------------|------|------------|
| | | | | <u>ДОКУМЕНТАЦИЯ</u> | | |
| А4 | | | А-II(III;IV)-2500-0459.90-КЖ.И.029 | ТЕХНИЧЕСКИЕ УСЛОВИЯ | | |
| | | | | <u>ДЕТАЛИ</u> | | |
| | | | | 10А-I ГОСТ 5781-82 * | | |
| Б4 | 1 | | А-II(III;IV)-2500-0459.90-КЖ.И.029.1 | $l = 9600$ | 2 | 5,9 кг |
| Б4 | 2 | | - КЖ.И.029.2 | $e = 390$ | 32 | 0,24 кг |

Привязан

ИНВ. №

А-II (III; IV)-2500-0459.90-КЖ.И.029

КАРКАС ПЛОСКИЙ
НКР 50

СТАДИЯ МАССА МАШТАБ

р

19,5

 δ/m

ЛИСТ ЛИСТОВ 1

| | | | |
|-----------|-------------|--------------------|----------|
| ГИП | КОНДРАТЬЕВА | <i>[Signature]</i> | 17.04.88 |
| Н. КОНТР. | КОНДРАТЬЕВА | <i>[Signature]</i> | 17.04.88 |
| НАЧ. ОТЭП | СЕРГЕЕВ | <i>[Signature]</i> | 17.04.88 |

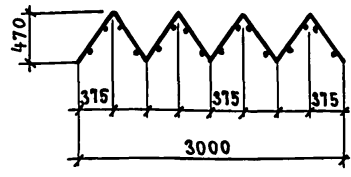
ПРОМСТРОЙПРОЕКТ

24497-02 66

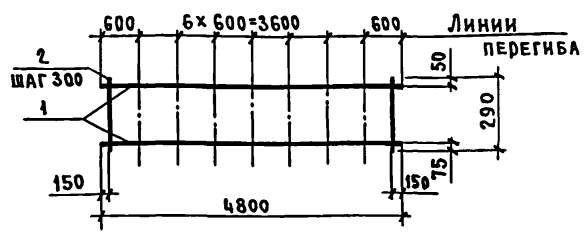
Копировал ЗАМАЛУЕВА

Формат А4

Альбом 2



РАЗВЕРТКА



| ФОРМАТ | ЗОНА | ПОЗ. | ОБОЗНАЧЕНИЕ | НАИМЕНОВАНИЕ | КОЛ. | ПРИМЕЧАНИЕ |
|--------|------|------|--------------------------------------|----------------------|------|------------|
| | | | | <u>ДОКУМЕНТАЦИЯ</u> | | |
| А4 | | | А-П(III; IV)-2500-0459.90-КЖ.И.ТУ | ТЕХНИЧЕСКИЕ УСЛОВИЯ | | |
| | | | | <u>ДЕТАЛИ</u> | | |
| | | | | 10 А-1 ГОСТ 5781-82* | | |
| Б4 | 1 | | А-П(III; IV)-2500-0459.90-КЖ.И.030.1 | ℓ = 4800 | 2 | 3,0 кг |
| Б4 | 2 | | - КЖ.И.030.2 | ℓ = 290 | 16 | 0,18 кг |

| | | | |
|----------|--|--|--|
| Привязан | | | |
| | | | |
| | | | |
| | | | |
| Ивв. № | | | |

| | | | | | |
|---------------|----------------|--------------------|----------|--|--|
| Ивв. № по др. | ПОДПИСЬ И ДАТА | ВЗЛМ. ИВВ. № | | | |
| | | | | | |
| ГИП | Кондратьева | <i>[Signature]</i> | 12.04.00 | | |
| И.КОНТР. | Кондратьева | <i>[Signature]</i> | 12.04.00 | | |
| НАЧ. ОТЭП | Сергеев | <i>[Signature]</i> | 12.04.00 | | |

А-П(III; IV)-2500-0459.90-КЖ.И.030

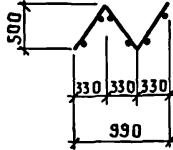
Каркас плоский
НКР 51

| СТАДИЯ | МАССА | МАСШТАБ |
|--------|-------|----------|
| Р | 8,8 | δ/М |
| ЛИСТ | | ЛИСТОВ 1 |

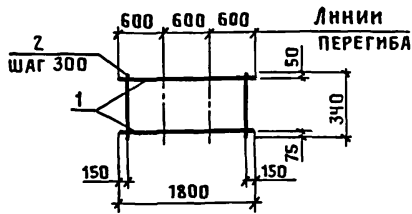
ПРОМСТРОЙПРОЕКТ

24497-02 67

Альбом 2



РАЗВЕРТКА



| ФОРМАТ | ЗОНА | ПОЗ. | ОБОЗНАЧЕНИЕ | НАИМЕНОВАНИЕ | КОЛ. | ПРИМЕЧАНИЕ |
|--------|------|------|---|---------------------|------|------------|
| | | | | <u>ДОКУМЕНТАЦИЯ</u> | | |
| А4 | | | А- <u>II</u> (<u>III</u> , <u>IV</u>)-2500-0459.90-КЖ.И.ТУ | ТЕХНИЧЕСКИЕ УСЛОВИЯ | | |
| | | | | <u>ДЕТАЛИ</u> | | |
| | | | | 10А-I ГОСТ 5781-82* | | |
| Б4 | 1 | | А- <u>II</u> (<u>III</u> , <u>IV</u>)-2500-0459.90-КЖ.И.031.1 | ℓ = 1800 | 2 | 1,1 кг |
| Б4 | 2 | | -КЖ.И.031.2 | ℓ = 340 | 6 | 0,21 кг |

| | | | |
|----------|--|--|--|
| ПРИВЯЗАН | | | |
| | | | |
| | | | |
| ИНВ. № | | | |

ИНВ. № ПОДАЛ. ПОДПИСЬ И ДАТА
ВЗЯТ. ИНВ. №

| | | | | | |
|---|-------------|--------------------|----------|----------|---------|
| А- <u>II</u> (<u>III</u> , <u>IV</u>)-2500-0459.90-КЖ.И.031 | | | | | |
| КАРКАС ПЛОСКИЙ НКР52 | | | СТАДИЯ | МАССА | МАСШТАБ |
| | | | Р | 3,5 | δ/м |
| | | | ЛИСТ | ЛИСТОВ 1 | |
| ГИП | КОНДРАТЬЕВА | <i>[Signature]</i> | 12.04.80 | | |
| И.КОНТР. | КОНДРАТЬЕВА | <i>[Signature]</i> | 17.04.80 | | |
| НАЧ.ОТЗП | СЕРГЕЕВ | <i>[Signature]</i> | 12.04.80 | | |
| ПРОМСТРОЙПРОЕКТ | | | | | |

24497-02 68

Альбом 2

| Формат | Зона | Поз. | ОБОЗНАЧЕНИЕ | НАИМЕНОВАНИЕ | Кол. | ПРИМЕЧАНИЕ |
|--------|------|------|--|------------------------------------|------|------------|
| | | | | <u>ДОКУМЕНТАЦИЯ</u> | | |
| А4 | | | А-II(III,IV)-2500-0459.90-КЖ.И.ТУ | ТЕХНИЧЕСКИЕ УСЛОВИЯ | | |
| А4 | | | - КЖ.И.033СВ | СБОРОЧНЫЙ ЧЕРТЕЖ | | |
| | | | | <u>ДЕТАЛИ</u> | | |
| Б4 | 1 | | А-II(III,IV)-2500-0459.90-КЖ.И.033.1 | 12 А-III ГОСТ 5781-82* $\ell=3510$ | 1 | 3.1 кг |
| | | | | 8 А-III ГОСТ 5781-82* | | |
| Б4 | 2 | | А-II(III,IV)-2500-0459.90-КЖ.И.033.2 | $\ell=610$ | 3 | 0,24 кг |
| Б4 | 3 | | - КЖ.И.033.3 | $\ell=320$ | 18 | 0,13 кг |
| | | | <u>ПЕРЕМЕННЫЕ ДАННЫЕ ДЛЯ ИСПОЛНЕНИЙ:</u> | | | |
| | | | А-II(III,IV)-2500-0459.90-КЖ.И.033 | <u>НКР54</u> | | |
| | | | | <u>ДЕТАЛИ</u> | | |
| | | | | 25 А-III ГОСТ 5781-82* | | |
| Б4 | 4 | | А-II(III,IV)-2500-0459.90-КЖ.И.033.4 | $\ell=1125$ | 1 | 4.3 кг |
| Б4 | 5 | | - КЖ.И.033.5 | $\ell=4180$ | 1 | 16.1 кг |
| Б4 | 6 | | - КЖ.И.033.6 | 8 А-III ГОСТ 5781-82* $\ell=340$ | 3 | 0,13 кг |
| | | | А-II(III,IV)-2500-0459.90-КЖ.И.033.01 | <u>НКР55</u> | | |
| | | | | <u>ДЕТАЛИ</u> | | |
| | | | | 22 А-III ГОСТ 5781-82* | | |
| Б4 | 4 | | А-II(III,IV)-2500-0459.90-КЖ.И.033.7 | $\ell=1035$ | 1 | 3.1 кг |
| Б4 | 5 | | - КЖ.И.033.8 | $\ell=4080$ | 1 | 12.2 кг |
| Б4 | 6 | | - КЖ.И.033.6 | 8 А-III ГОСТ 5781-82* $\ell=340$ | 2 | 0,13 кг |

ИНВ. № ПОДА ПОДПИСЬ И ДАТА ВЗЯМ. ИНВ. №

Привязан

Инв. №

А-II(III,IV)-2500-0459.90-КЖ.И.033

| | | | |
|-----------|-------------|-----------|----------|
| ИНЖЕНЕР | ЗЕЛЬЦЕР | <i>SP</i> | 17.04.92 |
| ВЕД. ИНЖ. | НИКИФОРОВА | <i>SP</i> | 17.04.92 |
| ГИП | КОНДРАТЬЕВА | <i>SP</i> | 17.04.92 |
| Н. КОНТР. | КОНДРАТЬЕВА | <i>SP</i> | 17.04.92 |
| НАЧ. ОТЗП | СЕРГЕЕВ | <i>SP</i> | 17.04.92 |

КЯРКЯС ПЛОСКИЙ
(НКР 54... НКР 56)

| СТАДИЯ | ЛИСТ | ЛИСТОВ |
|--------|------|--------|
| Р | 1 | 2 |

ПРОМСТРОЙПРОЕКТ

КОПИРОВАЛ

24497-02 70
ПИВОВАРОВА

ФОРМАТ А4

АЛЬБОМ 2

| ФОРМАТ | ЗОНА | ПОЗ. | ОБОЗНАЧЕНИЕ | НАИМЕНОВАНИЕ | КОЛ. | ПРИМЕЧАНИЕ |
|--------|------|------|---------------------------------------|-----------------------------|------|------------|
| | | | Я-II(III,IV)-2500-0459.90-КЖ.И.033-02 | <u>НКР 56</u> | | |
| | | | | <u>ДЕТАЛИ</u> | | |
| | | | | 18 Я-III ГОСТ 5781-82* | | |
| Б4 | 4 | | Я-II(III,IV)-2500-0459.90-КЖ.И.033.9 | ℓ=995 | 1 | 2.0 кг |
| Б4 | 5 | | - КЖ.И.033.10 | ℓ=4040 | 1 | 8.1 кг |
| Б4 | 6 | | - КЖ.И.033.6 | 8 Я-III ГОСТ 5781-82* ℓ=340 | 2 | 0.13 кг |

| | | | | | | |
|---|----------------|--------------|----------|--|------|--|
| ИНВ № ПОДЛ. | ПОДПИСЬ И ДАТА | ВЗЯМ. ИНВ. № | ПРИВЯЗАН | | | |
| | | | | | | |
| | | | | | | |
| | | | ИНВ. № | | | |
| Я-II (III, IV) - 2500 - 0459. 90 - КЖ. И. 033 | | | | | ЛИСТ | |
| | | | | | 2 | |

КОПИРОВАЛ

2497-02

71

ПИБОВАРОВА

ФОРМАТ А4

Альбом 2

| ФОРМАТ | ЗОНА | Поз. | ОБОЗНАЧЕНИЕ | НАИМЕНОВАНИЕ | Кол. | ПРИМЕЧАНИЕ |
|--------|------|------|--|-----------------------------------|------|------------|
| | | | | <u>ДОКУМЕНТАЦИЯ</u> | | |
| А4 | | | А-II(III,IV)-2500-0459.90-КЖ.И.ТУ | ТЕХНИЧЕСКИЕ УСЛОВИЯ | | |
| А4 | | | - КЖ.И.034СБ | СБОРОЧНЫЙ ЧЕРТЕЖ | | |
| | | | | <u>ДЕТАЛИ</u> | | |
| Б4 | 1 | | А-II(III,IV)-2500-0459.90-КЖ.И.034.1 | 12 А-III ГОСТ 5781-82* $\rho=790$ | 1 | 0,70 кг |
| | | | | 8 А-III ГОСТ 5781-82* | | |
| Б4 | 2 | | - КЖ.И.034.2 | $\rho=610$ | 3 | 0,24 кг |
| Б4 | 3 | | - КЖ.И.034.3 | $\rho=320$ | 3 | 0,13 кг |
| | | | <u>ПЕРЕМЕННЫЕ ДАННЫЕ ДЛЯ ИСПОЛНЕНИЙ:</u> | | | |
| | | | А-II(III,IV)-2500-0459.90-КЖ.И.034 | <u>НКР 57</u> | | |
| | | | | <u>ДЕТАЛИ</u> | | |
| | | | | 25 А-III ГОСТ 5781-82* | | |
| Б4 | 4 | | А-II(III,IV)-2500-0459.90-КЖ.И.034.4 | $\rho=1125$ | 1 | 4,3 кг |
| Б4 | 5 | | - КЖ.И.034.5 | $\rho=1310$ | 1 | 5,0 кг |
| Б4 | 6 | | | 8 А-III ГОСТ 5781-82* $\rho=340$ | 3 | 0,13 кг |
| | | | А-II(III,IV)-2500-0459.90-КЖ.И.034.0 | <u>НКР 58</u> | | |
| | | | | <u>ДЕТАЛИ</u> | | |
| | | | | 22 А-III ГОСТ 5781-82* | | |
| Б4 | 4 | | А-II(III,IV)-2500-0459.90-КЖ.И.034.7 | $\rho=1035$ | 1 | 3,1 кг |
| Б4 | 5 | | - КЖ.И.034.8 | $\rho=1210$ | 1 | 3,6 кг |
| Б4 | 6 | | - КЖ.И.034.6 | 8 А-III ГОСТ 5781-82* $\rho=340$ | 2 | 0,13 кг |

Привязан

Инв. №

А-II(III,IV)-2500-0459.90-КЖ.И.034

| | | | |
|-----------|-------------|--------------------|----------|
| ИНЖЕНЕР | ЗЕЛЬЦЕР | <i>Зельцер</i> | 17.04.90 |
| ВЕД. ИНЖ | НИКИФОРОВА | <i>Никифорова</i> | 17.04.90 |
| ГИП | КОНДРАТЬЕВА | <i>Кондратьева</i> | 17.04.90 |
| Н. КОНТР. | КОНДРАТЬЕВА | <i>Кондратьева</i> | 17.04.90 |
| НАЧ. ОТЭП | СЕРГЕЕВ | <i>Сергеев</i> | 17.04.90 |

КЯРКЯС ПЛОСКИЙ
(НКР 57... НКР 59)

| | | |
|--------|------|---------|
| СТЯЖИЯ | ЛИСТ | Л ИСТОВ |
| Р | 1 | 2 |

ПРОМСТРОЙПРОЕКТ

КОПИРОВАЛ

24497-02 73
ПИБОВАРОВА ФОРМАТ А4

Инв. № подл. Подпись и дата. Взам. инв. №

Альбом 2

| Формат | Зоня | Поз. | ОБОЗНАЧЕНИЕ | НАИМЕНОВАНИЕ | Кол. | ПРИМЕЧАНИЕ |
|--------|------|------|--|----------------------------|------|------------|
| | | | Я-II(III, IV)-2500-0459.90-КЖ.И.034-02 | НКР59 | | |
| | | | | ДЕТАЛИ | | |
| | | | | 18 Я-III ГОСТ 5781-82* | | |
| Б4 | 4 | | Я-II(III, IV)-2500-0459.90-КЖ.И.034.9 | ℓ= 995 | 1 | 2.0 кг |
| Б4 | 5 | | - КЖ.И.034.10 | ℓ= 1170 | 1 | 2.3 кг |
| Б4 | 6 | | - КЖ.И.034.6 | 8Я-III ГОСТ 5781-82* ℓ=340 | 2 | 0.13 кг |

Инв. № подл. Подпись и дата Взял. инв. №

Привязан

Инв. №

Я-II(III, IV)- 2500-0459.90-КЖ.И.034

Лист
2

КОПИРОВАЯ

24497-02 '74

ПИВОВАРОВА

ФОРМАТ А4

Альбом 2

| Формат | Зона | Поз. | ОБОЗНАЧЕНИЕ | НАИМЕНОВАНИЕ | Кол. | ПРИМЕЧАНИЕ |
|--------|------|------|--|---------------------------------|------|------------|
| | | | | <u>ДОКУМЕНТАЦИЯ</u> | | |
| Я4 | | | Я-II(III,IV)-2500-0459.90-КЖ.И.ТУ | ТЕХНИЧЕСКИЕ УСЛОВИЯ | | |
| Я4 | | | - КЖ.И.035СБ | СБОРОЧНЫЙ ЧЕРТЕЖ | | |
| | | | | <u>ДЕТАЛИ</u> | | |
| Б4 | 1 | | Я-II(III,IV)-2500-0459.90-КЖ.И.0351 | 8Я-III ГОСТ 5781-82* $\ell=310$ | 19 | 0,12 кг |
| | | | <u>ПЕРЕМЕННЫЕ ДАННЫЕ ДЛЯ ИСПОЛНЕНИЙ:</u> | | | |
| | | | Я-II(III,IV)-2500-0459.90-КЖ.И.035 | <u>НКР 60</u> | | |
| | | | | <u>ДЕТАЛИ</u> | | |
| | | | | 16Я-III ГОСТ 5781-82* | | |
| Б4 | 2 | | Я-II(III,IV)-2500-0459.90-КЖ.И.035.2 | $\ell=3000$ | 2 | 4,7 кг |
| Б4 | 3 | | - КЖ.И.035.3 | $\ell=608$ | 2 | 0,96 кг |
| | | | Я-II(III,IV)-2500-0459.90-КЖ.И.035-01 | <u>НКР 61</u> | | |
| | | | | <u>ДЕТАЛИ</u> | | |
| | | | | 14Я-III ГОСТ 5781-82* | | |
| Б4 | 2 | | Я-II(III,IV)-2500-0459.90-КЖ.И.035.4 | $\ell=3000$ | 2 | 3,6 кг |
| Б4 | 3 | | - КЖ.И.035.5 | $\ell=608$ | 2 | 0,74 кг |
| | | | Я-II(III,IV)-2500-0459.90-КЖ.И.035-02 | <u>НКР 62</u> | | |
| | | | | <u>ДЕТАЛИ</u> | | |
| | | | | 12Я-III ГОСТ 5781-82* | | |
| Б4 | 2 | | Я-II(III,IV)-2500-0459.90-КЖ.И.035.6 | $\ell=3000$ | 2 | 2,7 кг |
| Б4 | 3 | | - КЖ.И.035.7 | $\ell=608$ | 2 | 0,54 кг |

ПРИВЯЗАН

ИНВ. №

Я-II(III,IV)-2500-0459.90-КЖ.И.035

ВЕД. ИНЖ. НИКИФОРОВА *Н.И.* 11.04.84
 ГИП. КОНДРАТЬЕВА *Л.И.* 11.04.84
 Н. КОНТР. КОНДРАТЬЕВА *Л.И.* 11.04.84
 НАЧ. ОТЗП. СЕРГЕЕВ *С.И.* 11.04.84

КЯРКЯС ПЛОСКИЙ
 (НКР 60... НКР 62)

СТАДИЯ Лист Листов

Р 1 1

ПРОМСТРОЙПРОЕКТ

КОПИРОВАЯ

ПИВОВАРОВА

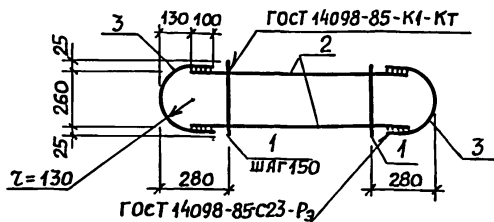
24497-02 76

ФОРМАТ Я4

ИНВ. № ПОДЛ. ПОДПИСИ И ДАТА ВЗАМ. ИНВ. №

Альбом 2

НКР 60... НКР 62



| ОБОЗНАЧЕНИЕ | МЯРКА | Масса, кг |
|------------------------------------|-------|--------------|
| А-II(III,IV)-2500-0459.90-КЖ.И.035 | НКР60 | 13.6 |
| -01 | НКР61 | 11.0 |
| -02 | НКР62 | 8.8 |

Привязан

ИНВ. №

А-II(III,IV)-2500-0459.90-КЖ.И.035 СБ

КЯРКЯС ПЛОСКИЙ
(НКР 60... НКР 62)
СБОРОЧНЫЙ ЧЕРТЕЖ

СТАДИЯ МЯСЯ МЯСШТАБ

Р СМ.
ТАБЛ.

ЛИСТ ЛИСТОВ 1

ПРОМСТРОЙПРОЕКТ

| ИНВ.№ ПОДЛ. | ПОДПИСЬ И ДАТА | ВЗЯМ. | ИНВ.№ |
|-------------|----------------|--------------------|----------|
| ИНЖЕНЕР | ЗЕЛЬЦЕР | <i>[Signature]</i> | 12.04.92 |
| ВЕД. ИНЖ. | МИКИФОРОВА | <i>[Signature]</i> | 12.04.92 |
| ГИП | КОНДРАТЬЕВА | <i>[Signature]</i> | 12.04.92 |
| Н. КОНТР. | КОНДРАТЬЕВА | <i>[Signature]</i> | 12.04.92 |
| НАЧ. ОЦЭП | СЕРГЕЕВ | <i>[Signature]</i> | 12.04.92 |

24497-02 77

КОПИРОВАЛ

ПИВОВАРОВА

ФОРМАТ А4

Альбом 2.

| ФОРМАТ | ЗОНА | Поз. | ОБОЗНАЧЕНИЕ | НАИМЕНОВАНИЕ | КОЛ | ПРИМЕЧАНИЕ |
|--------|------|------|---------------------------------------|-------------------------------|-----|------------|
| | | | А-II(III;IV)-2500-0459.90-КЖ.И.036-02 | <u>НКР 65</u> | | |
| | | | | <u>ДЕТАЛИ</u> | | |
| | | | | 18 А-III ГОСТ 5781-82* | | |
| Б4 | 4 | | А-II(III;IV)-2500-0459.90-КЖ.И.036.9 | ℓ = 920 | 1 | 1,8 кг |
| Б4 | 5 | | - КЖ.И.036.10 | ℓ = 3890 | 1 | 7,8 кг |
| Б4 | 6 | | - КЖ.И.036.6 | 8 А-III ГОСТ 5781-82* ℓ = 290 | 2 | 0,12 кг |

| | | |
|--------------|----------------|--------------|
| Инв. № подл. | Подпись и дата | Взам. инв. № |
| | | |

| | | | |
|------------------------------------|--|--|------|
| Привязан: | | | |
| | | | |
| | | | |
| | | | |
| Инв. № | | | Лист |
| А-II(III;IV)-2500-0459.90-КЖ.И.036 | | | 2 |

КОПИРОВАЛ

ПИВОВАРОВА

24497-02 79

ФОРМАТ А4

Альбом 2

| Формат | Зона | Поз. | ОБОЗНАЧЕНИЕ | НАИМЕНОВАНИЕ | КОЛ. | ПРИМЕЧАНИЕ |
|--------|------|------|--------------------------------------|----------------------------------|------|------------|
| | | | | <u>ДОКУМЕНТАЦИЯ</u> | | |
| А4 | | | А-II(III;IV)-2500-045990-КЖ.И.ТУ | ТЕХНИЧЕСКИЕ УСЛОВИЯ | | |
| А4 | | | - КЖ.И.037СБ | СБОРОЧНЫЙ ЧЕРТЕЖ | | |
| | | | | <u>ДЕТАЛИ</u> | | |
| Б4 | 1 | | А-II(III;IV)-2500-045990-КЖ.И.037.1 | 12 А-III ГОСТ 5781-82 $\ell=960$ | 1 | 0.85 кг |
| | | | | 8 А-III ГОСТ 5781-82* | | |
| Б4 | 2 | | - КЖ.И.037.2 | $\ell=610$ | 3 | 0.24 кг |
| Б4 | 3 | | - КЖ.И.037.3 | $\ell=370$ | 4 | 0.15 кг |
| | | | <u>ПЕРЕМЕННЫЕ ДАННЫЕ</u> | <u>ДЛЯ ИСПОЛНЕНИЯ:</u> | | |
| | | | А-II(III;IV)-2500-045990-КЖ.И.037 | <u>НКР66</u> | | |
| | | | | <u>ДЕТАЛИ</u> | | |
| | | | | 25 А-III ГОСТ 5781-82* | | |
| Б4 | 4 | | А-II(III;IV)-2500-045990-КЖ.И.037.4 | $\ell=1060$ | 1 | 4.1 кг |
| Б4 | 5 | | - КЖ.И.037.5 | $\ell=1400$ | 1 | 5.4 кг |
| Б4 | 6 | | - КЖ.И.037.6 | 8 А-III ГОСТ 5781-82* $\ell=290$ | 3 | 0.12 кг |
| | | | А-II(III;IV)-2500-045990-КЖ.И.037-01 | <u>НКР67</u> | | |
| | | | | <u>ДЕТАЛИ</u> | | |
| | | | | 22 А-III ГОСТ 5781-82* | | |
| Б4 | 4 | | А-II(III;IV)-2500-045990-КЖ.И.037.7 | $\ell=960$ | 1 | 2.9 кг |
| Б4 | 5 | | - КЖ.И.037.8 | $\ell=1300$ | 1 | 3.9 кг |
| Б4 | 6 | | - КЖ.И.037.6 | 8 А-III ГОСТ 5781-82* $\ell=290$ | 2 | 0.12 кг |

Инв. № подл.

подпись и дата

взам. инв. №

Привязан:

Инв. №

А-II(III;IV)-2500-0459.90-КЖ.И.037

КАРКАС ПЛОСКИЙ
(НКР66... НКР68)

| | | |
|--------|------|--------|
| СТАДИЯ | ЛИСТ | ЛИСТОВ |
| Р | 1 | 2 |

ПРОМСТРОЙПРОЕКТ

Альбом 2

| Формат | Зона | Поз. | ОБОЗНАЧЕНИЕ | НАИМЕНОВАНИЕ | Код | ПРИМЕЧАНИЕ |
|--------|------|------|---------------------------------------|-------------------------------|-----|------------|
| | | | А-II(III;IV)-2500-0459.90-КЖ.И.037.02 | <u>НКР68</u> | | |
| | | | | <u>ДЕТАЛИ</u> | | |
| | | | | 18 А-III ГОСТ 5781-82* | | |
| Б4 | 4 | | А-II(III;IV)-2500-0459.90-КЖ.И.037.8 | ℓ = 920 | 1 | 1,8 кг |
| Б4 | 5 | | - КЖ.И.037.9 | ℓ = 1260 | 1 | 2,5 кг |
| Б4 | 6 | | - КЖ.И.037.6 | 8 А-III ГОСТ 5781-82* ℓ = 290 | 2 | 0,12 кг |

ИНВ. № ПОДЛ. ПОДПИСЬ И Д.А.Т.А. ВЗЯМ. ИНВ. №

Привязан:

| | | | |
|--|--|--|--|
| | | | |
| | | | |
| | | | |
| | | | |

ИНВ. №

А-II(III;IV)-2500-0459.90-КЖ.И.037

Лист

2

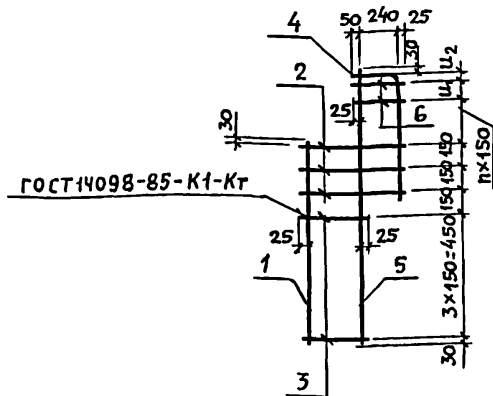
КОПИРОВАЛ

ПИВОВАРОВА

24497-02 82

ФОРМАТ А4

Альбом 2



| Инв. № подл. | Подпись и дата | Взам. инв. № | Инв. № | Обозначение | Марка | Размеры, мм | | n | Масса, кг | Привязан: | | |
|--------------|----------------|--------------|--------|---|-------|----------------|----------------|---|-----------|---|--------------|---------|
| | | | | | | ц ₁ | ц ₂ | | | | | |
| | | | | А-II(III;IV)-2500-0459.90-КЖ.И.037 | НКР66 | 100 | 40 | 2 | 12.0 | | | |
| | | | | - 01 | НКР67 | 150 | 40 | 1 | 9.2 | | | |
| | | | | - 02 | НКР68 | 100 | 50 | 1 | 6.7 | Инв. № | | |
| | | | | А-II(III;IV)-2500-0459.90-КЖ.И.037 СБ | | | | | | | | |
| | | | | КАРКАС ПЛОСКИЙ (НКР 66... НКР68) СБОРОЧНЫЙ ЧЕРТЕЖ | | | | | | СТАДИЯ | МАССА | МАСШТАБ |
| | | | | | | | | | | Р | СМ. ТАБЛ. | |
| | | | | ИНЖЕНЕР ЗЕЛЬЦЕР <i>Зельцер</i> 11.01.90 | | | | | | ЛИСТ | ЛИСТОВ 1 | |
| | | | | | | | | | | Вед. инж. НИКИФОРОВА <i>Никифорова</i> 11.01.90 ГИП КОНДРАТЬЕВА <i>Кондратьева</i> 11.01.90 Н. КОНТР. КОНДРАТЬЕВА <i>Кондратьева</i> 11.01.90 НАЧ. ОТЭП. СЕРГЕЕВ <i>Сергеев</i> 11.01.90 | | |

КОПИРОВАЛ

ПИВОВАРОВА

24497-02

83

ФОРМАТ А4

Альбом 2

| ФОРМАТ | Зона | Поз. | ОБОЗНАЧЕНИЕ | НАИМЕНОВАНИЕ | Кол. | ПРИМЕЧАНИЕ |
|--------|------|------|---------------------------------------|------------------------------|------|------------|
| | | | | <u>ДОКУМЕНТАЦИЯ</u> | | |
| А4 | | | А-II(III;IV)-2500-0459.90-КЖ.И.ТУ | ТЕХНИЧЕСКИЕ УСЛОВИЯ | | |
| А4 | | | - КЖ.И.038 СБ | СБОРОЧНЫЙ ЧЕРТЕЖ | | |
| | | | <u>ПЕРЕМЕННЫЕ ДАННЫЕ</u> | <u>ДЛЯ ИСПОЛНЕНИЙ:</u> | | |
| | | | А-II(III;IV)-2500-0459.90-КЖ.И.038 | <u>НКР 69</u> | | |
| | | | | <u>ДЕТАЛИ</u> | | |
| | | | | 25 А-III ГОСТ 5781-82 * | | |
| Б4 | 1 | | А-II(III;IV)-2500-0459.90-КЖ.И.038.1 | ℓ=1550 | 2 | 6.0 кг |
| Б4 | 2 | | - КЖ.И.038.2 | ℓ=735 | 2 | 2.8 кг |
| Б4 | 3 | | - КЖ.И.038.3 | 12 А-III ГОСТ 5781-82* ℓ=370 | 9 | 0.33 кг |
| | | | А-II(III;IV)-2500-0459.90-КЖ.И.038-01 | <u>НКР:70</u> | | |
| | | | | <u>ДЕТАЛИ</u> | | |
| | | | | 22 А-III ГОСТ 5781-82 * | | |
| Б4 | 1 | | А-II(III;IV)-2500-0459.90-КЖ.И.038.4 | ℓ=1550 | 2 | 4.6 кг |
| Б4 | 2 | | - КЖ.И.038.5 | ℓ=735 | 2 | 2.2 кг |
| Б4 | 3 | | - КЖ.И.038.6 | 10 А-III ГОСТ 5781-82* ℓ=370 | 9 | 0.23 кг |
| | | | А-II(III;IV)-2500-0459.90-КЖ.И.038-02 | <u>НКР 71</u> | | |
| | | | | <u>ДЕТАЛИ</u> | | |
| | | | | 18 А-III ГОСТ 5781-82 * | | |
| Б4 | 1 | | А-II(III;IV)-2500-0459.90-КЖ.И.038.7 | ℓ=1550 | 2 | 3.1 кг |
| Б4 | 2 | | - КЖ.И.038.8 | ℓ=735 | 2 | 1,5 кг |
| Б4 | 3 | | - КЖ.И.038.9 | 8 А-III ГОСТ 5781-82* ℓ=370 | 9 | 0.15 кг |

Привязан:

| | | | |
|--------|--|--|--|
| | | | |
| | | | |
| | | | |
| Инв. № | | | |

А-II(III;IV)-2500-0459.90-КЖ.И.038

| | | |
|--------------|----------------|--------------|
| Инв. № подл. | Подпись и дата | Взам. инв. № |
| ТЕХНИК | Захарова | 17.01.92 |
| ИНЖЕНЕР | Зельцер | 17.01.92 |
| ВЕД. ИНЖ | Никифорова | 18.01.92 |
| ГИП | Кондратьева | 18.01.92 |
| Н. КОНТР. | Кондратьева | 18.01.92 |
| НАЧ. ОТЭП | Сергеев | 18.01.92 |

КАРКАС ПЛОСКИЙ
(НКР 69... НКР 71
НКР 99 ... НКР 101)СТАДИЯ ЛИСТ ЛИСТОВ
Р 1 2

ПРОМСТРОЙПРОЕКТ

КОПИРОВАЛ

Пивоварова

24497-02 84

ФОРМАТ А4

АЛЬБОМ 2

| ФОРМАТ | ЗОНА | Поз. | ОБОЗНАЧЕНИЕ | НАИМЕНОВАНИЕ | КОЛ. | ПРИМЕЧАНИЕ |
|--------|------|------|---------------------------------------|------------------------------------|------|------------|
| | | | А-II(III;IV)-2500-0459.90-КЖ.И.038.03 | <u>НКР 99</u> | | |
| | | | | <u>ДЕТАЛИ</u> | | |
| | | | | 25А-III ГОСТ 5781-82* | | |
| Б4 | 1 | | А-II(III;IV)-2500-0459.90-КЖ.И.038.10 | $\ell = 1850$ | 2 | 7.1 кг |
| Б4 | 2 | | - КЖ.И.038.2 | $\ell = 735$ | 1 | 2.8 кг |
| Б4 | 3 | | - КЖ.И.038.3 | 12А-III ГОСТ 5781-82* $\ell = 370$ | 12 | 0.33 кг |
| | | | А-II(III;IV)-2500-0459.90-КЖ.И.038.04 | <u>НКР 100</u> | | |
| | | | | <u>ДЕТАЛИ</u> | | |
| | | | | 22А-III ГОСТ 5781-82* | | |
| Б4 | 1 | | А-II(III;IV)-2500-0459.90-КЖ.И.038.11 | $\ell = 1850$ | 2 | 5.5 кг |
| Б4 | 2 | | - КЖ.И.038.5 | $\ell = 735$ | 1 | 2.2 кг |
| Б4 | 3 | | - КЖ.И.038.6 | 10А-III ГОСТ 5781-82* $\ell = 370$ | 12 | 0.23 кг |
| | | | А-II(III;IV)-2500-0459.90-КЖ.И.038.05 | <u>НКР 101</u> | | |
| | | | | <u>ДЕТАЛИ</u> | | |
| | | | | 18А-III ГОСТ 5781-82* | | |
| Б4 | 1 | | А-II(III;IV)-2500-0459.90-КЖ.И.038.12 | $\ell = 1850$ | 2 | 3,7 кг |
| Б4 | 2 | | - КЖ.И.038.8 | $\ell = 735$ | 1 | 1,5 кг |
| Б4 | 3 | | - КЖ.И.038.9 | 8А-III ГОСТ 5781-82* $\ell = 370$ | 12 | 0,15 кг |

Инв. № подл. | Подпись и дата | Взл. инв. №

Привязан:

| | | | |
|--|--|--|--|
| | | | |
| | | | |
| | | | |
| | | | |

Инв. №

А-II(III;IV)-2500-0459.90-КЖ.И.038

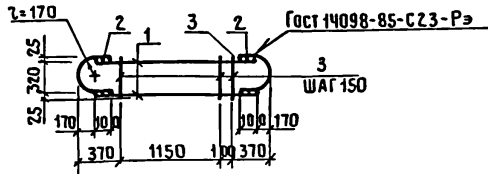
Лист

2

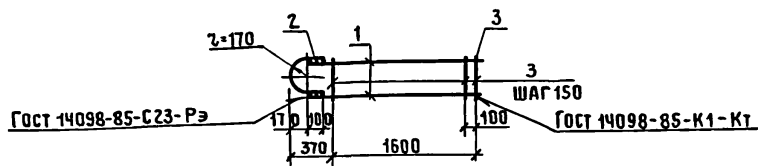
24497-02 85

Альбом 2

НКР 69...НКР71



НКР 99...НКР101



| ОБОЗНАЧЕНИЕ | МАРКА | МАССА, КГ |
|-----------------------------------|--------|-----------|
| A-П(III, V)-2500-0459.90-КЖ.И.038 | НКР 69 | 20,6 |
| -01 | НКР 70 | 15,7 |
| -02 | НКР 71 | 10,6 |
| -03 | НКР 99 | 21,0 |
| -04 | НКР100 | 16,0 |
| -05 | НКР101 | 10,7 |

| | | | |
|----------|--|--|--|
| ПРИВЯЗАН | | | |
| | | | |
| | | | |
| | | | |
| Инв. № | | | |

Инв. № подл. Подпись и дата. Взам. инв. №

| | | | |
|-----------|-------------|--------------|----------|
| | | | |
| | | | |
| | | | |
| ТЕХНИК | ЗАХАРОВА | <i>Лев</i> | 11.04.80 |
| ИНЖЕНЕР | ЗЕЛЬЦЕР | <i>Ива</i> | 11.04.80 |
| ВЕД. ИНЖ. | НИКИФОРОВА | <i>off</i> | 11.04.80 |
| ГИП | КОНДРАТЬЕВА | <i>Кондр</i> | 11.04.80 |
| И. КОНТР. | КОНДРАТЬЕВА | <i>Кондр</i> | 11.04.80 |
| НАЧ. ОТЭП | СЕРГЕЕ В | <i>Серг</i> | 11.04.80 |

A-П(III, V)-2500-0459.90-КЖ.И.038 С6

КАРКАС ПЛОСКИЙ
(НКР 69...НКР71,
НКР 99...НКР101)
СБОРОЧНЫЙ ЧЕРТЕЖ

| СТАДИЯ | МАССА | МАСШТАБ |
|--------|-----------|----------|
| Р | См. ТАБЛ. | 1:30 |
| ЛИСТ | | ЛИСТОВ 1 |

ПРОМСТРОЙПРОЕКТ

24497-02 86

Альбом 2

| ФОРМАТ | ЗОНА | ПОЗ. | ОБОЗНАЧЕНИЕ | НАИМЕНОВАНИЕ | КОЛ. | ПРИМЕЧАНИЕ |
|--------|------|------|---------------------------------------|-----------------------------|------|------------|
| | | | | <u>ДОКУМЕНТАЦИЯ</u> | | |
| А4 | | | А-II(III,IV)-2500-0459.90-КЖ.И.ТУ | ТЕХНИЧЕСКИЕ УСЛОВИЯ | | |
| А4 | | | - КЖ.И.039СБ | СБОРОЧНЫЙ ЧЕРТЕЖ | | |
| | | | <u>ПЕРЕМЕННЫЕ ДАННЫЕ</u> | <u>ДЛЯ ИСПОЛНЕНИЙ:</u> | | |
| | | | А-II(III,IV)-2500-0459.90-КЖ.И.039 | <u>НКР72</u> | | |
| | | | | <u>ДЕТАЛИ</u> | | |
| | | | | 25А-III Гост 5781-82* | | |
| Б4 | 1 | | А-II(III,IV)-2500-0459.90-КЖ.И.039.1 | ℓ = 2950 | 2 | 11,4 кг |
| Б4 | 2 | | - КЖ.И.039.2 | ℓ = 735 | 2 | 2,8 кг |
| Б4 | 3 | | - КЖ.И.039.3 | 12А-III Гост 5781-82* ℓ=370 | 18 | 0,33 кг |
| | | | А-II(III,IV)-2500-0459.90-КЖ.И.039-01 | <u>НКР73</u> | | |
| | | | | <u>ДЕТАЛИ</u> | | |
| | | | | 22А-III Гост 5781-82* | | |
| Б4 | 1 | | А-II(III,IV)-2500-0459.90-КЖ.И.039.4 | ℓ = 2950 | 2 | 8,8 кг |
| Б4 | 2 | | - КЖ.И.039.5 | ℓ = 735 | 2 | 2,2 кг |
| Б4 | 3 | | - КЖ.И.039.6 | 10А-III Гост 5781-82* ℓ=370 | 18 | 0,23 кг |
| | | | А-II(III,IV)-2500-0459.90-КЖ.И.039-02 | <u>НКР74</u> | | |
| | | | | <u>ДЕТАЛИ</u> | | |
| | | | | 18А-III Гост 5781-82* | | |
| Б4 | 1 | | А-II(III,IV)-2500-0459.90-КЖ.И.039.7 | ℓ = 2950 | 2 | 5,9 кг |
| Б4 | 2 | | - КЖ.И.039.8 | ℓ = 735 | 2 | 1,5 кг |
| Б4 | 3 | | - КЖ.И.039.9 | 8А-III Гост 5781-82* ℓ=370 | 18 | 0,15 кг |

ПРИВЯЗАН

ИВ.Н.№

А-II(III,IV)-2500-0459.90-КЖ.И.039

ИНЖЕНЕР ЗЕЛЬЦЕР *Вс* 17.02.79
 БЕД.ИИЖ. НИКИФОРОВА *Нл* 17.02.79
 ГИП КОНДРАТЬЕВА *Кондр* 17.02.79
 И.КОНТР. КОНДРАТЬЕВА *Кондр* 17.02.79
 НАЧ.ОТЭП СЕРГЕЕВ *Сергеев* 17.02.79

КАРКАС ПЛОСКИЙ
 (НКР72...НКР77,
 НКР96...НКР98)

| | | |
|--------|------|--------|
| СТАНДА | ЛИСТ | ЛИСТОВ |
| Р | 1 | 3 |

ПРОМСТРОЙПРОЕКТ

24497-02 87

Альбом 2

| ФОРМАТ | ЗОНА | Поз. | ОБОЗНАЧЕНИЕ | НАИМЕНОВАНИЕ | КОЛ. | ПРИМЕЧАНИЕ |
|--------|------|------|---------------------------------------|------------------------------|------|------------|
| | | | А-II(III;IV)-2500-0459.90-КЖ.И.039-03 | <u>НКР 75</u> | | |
| | | | | <u>ДЕТАЛИ</u> | | |
| | | | | 25 А-III ГОСТ 5781-82* | | |
| Б4 | 1 | | А-II(III;IV)-2500-0459.90-КЖ.И.039.10 | ℓ=2370 | 2 | 9,1 кг |
| Б4 | 2 | | - КЖ.И.039.2 | ℓ=735 | 1 | 2,8 кг |
| Б4 | 3 | | - КЖ.И.039.3 | 12 А-III ГОСТ 5781-82* ℓ=370 | 15 | 0,33 кг |
| | | | А-II(III;IV)-2500-0459.90-КЖ.И.039-04 | <u>НКР 76</u> | | |
| | | | | <u>ДЕТАЛИ</u> | | |
| | | | | 22 А-III ГОСТ 5781-82* | | |
| Б4 | 1 | | А-II(III;IV)-2500-0459.90-КЖ.И.039.11 | ℓ=2370 | 2 | 7,1 кг |
| Б4 | 2 | | - КЖ.И.039.5 | ℓ=735 | 1 | 2,2 кг |
| Б4 | 3 | | - КЖ.И.039.6 | 10 А-III ГОСТ 5781-82* ℓ=370 | 15 | 0,23 кг |
| | | | А-II(III;IV)-2500-0459.90-КЖ.И.039-05 | <u>НКР 77</u> | | |
| | | | | <u>ДЕТАЛИ</u> | | |
| | | | | 18 А-III ГОСТ 5781-82* | | |
| Б4 | 1 | | А-II(III;IV)-2500-0459.90-КЖ.И.039.12 | ℓ=2370 | 2 | 4,7 кг |
| Б4 | 2 | | - КЖ.И.039.8 | ℓ=735 | 1 | 1,5 кг |
| Б4 | 3 | | - КЖ.И.039.9 | 8 А-III ГОСТ 5781-82* ℓ=370 | 15 | 0,15 кг |
| | | | А-II(III;IV)-2500-0459.90-КЖ.И.039-06 | <u>НКР 96</u> | | |
| | | | | <u>ДЕТАЛИ</u> | | |
| | | | | 25 А-III ГОСТ 5781-82* | | |
| Б4 | 1 | | А-II(III;IV)-2500-0459.90-КЖ.И.039.13 | ℓ=750 | 2 | 2,9 кг |

Инв. № подл. | Подпись и дата | Взам. инв. №

Привязан:

| | | | |
|--|--|--|--|
| | | | |
| | | | |
| | | | |
| | | | |

Инв. №

А-II(III;IV)-2500-0459.90-КЖ.И.039

Лист
2

Альбом 2

| ФОРМАТ | Зона | Поз. | ОБОЗНАЧЕНИЕ | НАИМЕНОВАНИЕ | Кол. | ПРИМЕЧАНИЕ |
|--------|------|------|---------------------------------------|------------------------------|------|------------|
| Б4 | 2 | | А-II(III;IV)-2500-0459.90-КЖ.И.039.2 | ℓ=735 | 1 | 2,8 кг |
| Б4 | 3 | | - КЖ.И.039.3 | 12 А-III ГОСТ 5781-82* ℓ=370 | 4 | 0,33 кг |
| | | | А-II(III;IV)-2500-0459.90-КЖ.И.039.07 | НКР97 | | |
| | | | | <u>ДЕТАЛИ</u> | | |
| | | | | 22 А-III ГОСТ 5781-82* | | |
| Б4 | 1 | | А-II(III;IV)-2500-0459.90-КЖ.И.039.14 | ℓ=750 | 2 | 2,2 кг |
| Б4 | 2 | | - КЖ.И.039.5 | ℓ=735 | 1 | 2,2 кг |
| Б4 | 3 | | - КЖ.И.039.6 | 10 А-III ГОСТ 5781-82* ℓ=370 | 4 | 0,23 кг |
| | | | А-II(III,IV)-2500-0459.90-КЖ.И.039-08 | НКР98 | | |
| | | | | <u>ДЕТАЛИ</u> | | |
| | | | | 18 А-III ГОСТ 5781-82* | | |
| Б4 | 1 | | А-II(III;IV)-2500-0459.90-КЖ.И.039.15 | ℓ=750 | 2 | 1,5 кг |
| Б4 | 2 | | - КЖ.И.039.8 | ℓ=735 | 1 | 1,5 кг |
| Б4 | 3 | | - КЖ.И.039.9 | 8 А-III ГОСТ 5781-82* ℓ=370 | 4 | 0,15 кг |

ИНВ. № ПОДЛ. ПОДПИСЬ И ДАТА ВЗАМ. ИНВ. №

ПРИВЯЗАН:

ИНВ. №

А-II(III;IV)-2500-0459.90-КЖ.И.039

ЛИСТ

3

Альбом 2

| ФОРМАТ | ЗОНА | Поз. | ОБОЗНАЧЕНИЕ | НАИМЕНОВАНИЕ | КОЛ. | ПРИМЕЧАНИЕ |
|--------|------|------|--|-------------------------------|------|------------|
| | | | | <u>ДОКУМЕНТАЦИЯ</u> | | |
| А4 | | | А-II(III;IV)-2500-0459.90-КЖ.И.ТУ | ТЕХНИЧЕСКИЕ УСЛОВИЯ | | |
| А4 | | | - КЖ.И.040СБ | СБОРОЧНЫЙ ЧЕРТЕЖ | | |
| | | | <u>ПЕРЕМЕННЫЕ ДАННЫЕ ДЛЯ ИСПОЛНЕНИЙ:</u> | | | |
| | | | А-II(III;IV)-2500-0459.90-КЖ.И.040 | <u>НКР 78</u> | | |
| | | | | <u>ДЕТАЛИ</u> | | |
| | | | | 25 А-III ГОСТ 5781-82* | | |
| Б4 | 1 | | А-II(III;IV)-2500-0459.90-КЖ.И.040.1 | ℓ = 440 | 2 | 1,7 кг |
| Б4 | 2 | | - КЖ.И.040.2 | ℓ = 735 | 1 | 2,8 кг |
| Б4 | 3 | | - КЖ.И.040.3 | 12А-III ГОСТ 5781-82* ℓ = 370 | 2 | 0,33 кг |
| | | | А-II(III;IV)-2500-0459.90-КЖ.И.040-01 | <u>НКР 79</u> | | |
| | | | | <u>ДЕТАЛИ</u> | | |
| | | | | 22 А-III ГОСТ 5781-82* | | |
| Б4 | 1 | | А-II(III;IV)-2500-0459.90-КЖ.И.040.4 | ℓ = 440 | 2 | 1,3 кг |
| Б4 | 2 | | - КЖ.И.040.5 | ℓ = 735 | 1 | 2,2 кг |
| Б4 | 3 | | - КЖ.И.040.6 | 10А-III ГОСТ 5781-82* ℓ = 370 | 2 | 0,23 кг |
| | | | А-II(III;IV)-2500-0459.90-КЖ.И.040-02 | <u>НКР 80</u> | | |
| | | | | <u>ДЕТАЛИ</u> | | |
| | | | | 18 А-III ГОСТ 5781-82* | | |
| Б4 | 1 | | А-II(III;IV)-2500-0459.90-КЖ.И.040.7 | ℓ = 440 | 2 | 0,88 кг |
| Б4 | 2 | | - КЖ.И.040.8 | ℓ = 735 | 1 | 1,5 кг |
| Б4 | 3 | | - КЖ.И.040.9 | 8А-III ГОСТ 5781-82* ℓ = 370 | 2 | 0,15 кг |

Привязан:

| | | | |
|--|--|--|--|
| | | | |
| | | | |
| | | | |

Инв. №

| | | | |
|--|--|--|--|
| | | | |
|--|--|--|--|

А-II(III;IV)-2500-0459.90-КЖ.И.040

| | | | |
|-----------|-------------|--------------------|-----------------|
| Инженер | Зельцер | <i>Зельцер</i> | <i>17.09.80</i> |
| Вед. инж. | Никифорова | <i>Никифорова</i> | <i>17.09.80</i> |
| ГИП | Кондратьева | <i>Кондратьева</i> | <i>17.09.80</i> |
| Н. контр. | Кондратьева | <i>Кондратьева</i> | <i>17.09.80</i> |
| Нач. ОТЭП | Сергеев | <i>Сергеев</i> | <i>17.09.80</i> |

КАРКАС ПЛОСКИЙ
(НКР 78 ... НКР 95)

| | | |
|--------|------|--------|
| СТАДИЯ | ЛИСТ | ЛИСТОВ |
| Р | 1 | 5 |

ПРОМСТРОЙПРОЕКТ

АЛЬБОМ 2

| ФОРМАТ | ЗОНА | Поз. | ОБОЗНАЧЕНИЕ | НАИМЕНОВАНИЕ | Кол. | ПРИМЕЧАНИЕ |
|--------|------|------|---------------------------------------|------------------------------|------|------------|
| | | | А-II(III;IV)-2500-0459.90-КЖ.И.040-03 | <u>НКР 81</u> | | |
| | | | | <u>ДЕТАЛИ</u> | | |
| | | | | 25 А-III ГОСТ 5781-82 * | | |
| Б4 | 1 | | А-II(III;IV)-2500-0459.90-КЖ.И.040.10 | ℓ=540 | 2 | 2,1 кг |
| Б4 | 2 | | - КЖ.И.040.2 | ℓ=735 | 1 | 2,8 кг |
| Б4 | 3 | | - КЖ.И.040.3 | 12А-III ГОСТ 5781-82* ℓ=370 | 3 | 0,33 кг |
| | | | А-II(III;IV)-2500-0459.90-КЖ.И.040-04 | <u>НКР 82</u> | | |
| | | | | <u>ДЕТАЛИ</u> | | |
| | | | | 22 А-III ГОСТ 5781-82 * | | |
| Б4 | 1 | | А-II(III;IV)-2500-0459.90-КЖ.И.040.11 | ℓ=540 | 2 | 1,6 кг |
| Б4 | 2 | | - КЖ.И.040.5 | ℓ=735 | 1 | 2,2 кг |
| Б4 | 3 | | - КЖ.И.040.6 | 10 А-III ГОСТ 5781-82* ℓ=370 | 3 | 0,23 кг |
| | | | А-II(III;IV)-2500-0459.90-КЖ.И.040-05 | <u>НКР 83</u> | | |
| | | | | <u>ДЕТАЛИ</u> | | |
| | | | | 18 А-III ГОСТ 5781-82 * | | |
| Б4 | 1 | | А-II(III;IV)-2500-0459.90-КЖ.И.040.12 | ℓ=540 | 2 | 1,1 кг |
| Б4 | 2 | | - КЖ.И.040.8 | ℓ=735 | 1 | 1,5 кг |
| Б4 | 3 | | - КЖ.И.040.9 | 8 А-III ГОСТ 5781-82* ℓ=370 | 3 | 0,15 кг |
| | | | А-II(III;IV)-2500-0459.90-КЖ.И.040-06 | <u>НКР 84</u> | | |
| | | | | <u>ДЕТАЛИ</u> | | |
| | | | | 25 А-III ГОСТ 5781-82 * | | |
| Б4 | 1 | | А-II(III;IV)-2500-0459.90-КЖ.И.040.13 | ℓ=720 | 2 | 2,8 кг |
| Б4 | 2 | | - КЖ.И.040.2 | ℓ=735 | 1 | 2,8 кг |
| Б4 | 3 | | - КЖ.И.040.3 | 12 А-III ГОСТ 5781-82* ℓ=370 | 4 | 0,33 кг |

Привязан:

| | | | |
|--|--|--|--|
| | | | |
| | | | |
| | | | |
| | | | |

Инв. №

А-II (III; IV)-2500-0459.90-КЖ.И.040

Лист

2

Инв. № по д/л: Подпись и дата ВЗЯМ. ИВН. №

Альбом 2

| ФОРМАТ | ЗОНА | Поз. | ОБОЗНАЧЕНИЕ | НАИМЕНОВАНИЕ | Кол-во | ПРИМЕЧАНИЕ |
|--------|------|------|--|------------------------------|--------|------------|
| | | | А-II(III;IV)-2500-0459.90-КЖ.и.040-07 | <u>НКР 85</u> | | |
| | | | | <u>ДЕТАЛИ</u> | | |
| | | | | 22 А-III ГОСТ 5781-82* | | |
| Б4 | | 1 | А-II(III;IV)-2500-0459.90-КЖ.и.040.14 | ℓ=720 | 2 | 2,1 кг |
| Б4 | | 2 | - КЖ.и.040.5 | ℓ=735 | 1 | 2,2 кг |
| Б4 | | 3 | - КЖ.и.040.6 | 10 А-III ГОСТ 5781-82* ℓ=370 | 4 | 0,23 кг |
| | | | А-II(III;IV)-2500-0459.90-КЖ.и.040-08 | <u>НКР 86</u> | | |
| | | | | <u>ДЕТАЛИ</u> | | |
| | | | | 18 А-III ГОСТ 5781-82* | | |
| Б4 | | 1 | А-III(III;IV)-2500-0459.90-КЖ.и.040.15 | ℓ=720 | 2 | 1,4 кг |
| Б4 | | 2 | - КЖ.и.040.8 | ℓ=735 | 1 | 1,5 кг |
| Б4 | | 3 | - КЖ.и.040.9 | 8 А-III ГОСТ 5781-82* ℓ=370 | 4 | 0,15 кг |
| | | | А-II(III;IV)-2500-0459.90-КЖ.и.040-09 | <u>НКР 87</u> | | |
| | | | | <u>ДЕТАЛИ</u> | | |
| | | | | 25 А-III ГОСТ 5781-82* | | |
| Б4 | | 1 | А-II(III;IV)-2500-0459.90-КЖ.и.040.16 | ℓ=1440 | 2 | 5,5 кг |
| Б4 | | 2 | - КЖ.и.040.2 | ℓ=735 | 1 | 2,9 кг |
| Б4 | | 3 | - КЖ.и.040.3 | 12 А-III ГОСТ 5781-82* ℓ=370 | 9 | 0,33 кг |
| | | | А-II(III;IV)-2500-0459.90-КЖ.и.040.10 | <u>НКР 88</u> | | |
| | | | | <u>ДЕТАЛИ</u> | | |
| | | | | 22 А-III ГОСТ 5781-82* | | |
| Б4 | | 1 | А-II(III;IV)-2500-0459.90-КЖ.и.040.17 | ℓ=1440 | 2 | 4,3 кг |
| Б4 | | 2 | - КЖ.и.040.5 | ℓ=735 | 1 | 2,2 кг |
| Б4 | | 3 | - КЖ.и.040.6 | 10 А-III ГОСТ 5781-82* ℓ=370 | 9 | 0,23 кг |

Инв. № по вкл. Подпись и дата. Взлм. инв. №

ПРИВЯЗАН:

ИНВ. №

А-II(III;IV)-2500-0459.90-КЖ.и.040

Лист

3

Альбом 2

| Формат | Зона | Поз. | ОБОЗНАЧЕНИЕ | НАИМЕНОВАНИЕ | Кол. | ПРИМЕЧАНИЕ |
|--------|------|------|---------------------------------------|------------------------------|------|------------|
| | | | А-II(III;IV)-2500-0459.90-КЖ.и.040.11 | <u>НКР 89</u> | | |
| | | | | <u>ДЕТАЛИ</u> | | |
| | | | | 18 А-III ГОСТ 5781-82* | | |
| Б4 | 1 | | А-II(III;IV)-2500-0459.90-КЖ.и.040.18 | ℓ = 1440 | 2 | 2,9 кг |
| Б4 | 2 | | - КЖ.и.040.8 | ℓ = 735 | 1 | 1,5 кг |
| Б4 | 3 | | - КЖ.и.040.9 | 8 А-III ГОСТ 5781-82* ℓ=370 | 9 | 0,15 кг |
| | | | А-II(III;IV)-2500-0459.90-КЖ.и.040.12 | <u>НКР 90</u> | | |
| | | | | <u>ДЕТАЛИ</u> | | |
| | | | | 25 А-III ГОСТ 5781-82* | | |
| Б4 | 1 | | А-II(III;IV)-2500-0459.90-КЖ.и.040.19 | ℓ = 1540 | 2 | 5,9 кг |
| Б4 | 2 | | - КЖ.и.040.2 | ℓ = 735 | 1 | 2,8 кг |
| Б4 | 3 | | - КЖ.и.040.3 | 12 А-III ГОСТ 5781-82* ℓ=370 | 9 | 0,33 кг |
| | | | А-II(III;IV)-2500-0459.90-КЖ.и.040.13 | <u>НКР 91</u> | | |
| | | | | <u>ДЕТАЛИ</u> | | |
| | | | | 22 А-III ГОСТ 5781-82* | | |
| Б4 | 1 | | А-II(III;IV)-2500-0459.90-КЖ.и.040.20 | ℓ = 1540 | 2 | 4,6 кг |
| Б4 | 2 | | - КЖ.и.040.5 | ℓ = 735 | 1 | 2,2 кг |
| Б4 | 3 | | - КЖ.и.040.6 | 10 А-III ГОСТ 5781-82* ℓ=370 | 9 | 0,23 кг |
| | | | А-II(III;IV)-2500-0459.90-КЖ.и.040.14 | <u>НКР 92</u> | | |
| | | | | <u>ДЕТАЛИ</u> | | |
| | | | | 18 А-IV ГОСТ 5781-82* | | |
| Б4 | 1 | | А-II(III;IV)-2500-0459.90-КЖ.и.040.21 | ℓ = 1540 | 2 | 3,1 кг |
| Б4 | 2 | | - КЖ.и.040.8 | ℓ = 735 | 1 | 1,5 кг |
| Б4 | 3 | | - КЖ.и.040.9 | 8 А-III ГОСТ 5781-82* ℓ=370 | 9 | 0,15 кг |

Инв.№ подл. Подпись и дата Взам. инв.№

Привязан:

| | | | |
|--|--|--|--|
| | | | |
| | | | |
| | | | |
| | | | |

Инв. №

А-II(III;IV)-2500-0459.90-КЖ.и.040

Лист
4

Альбом 2

| Формат | Зона | Поз. | ОБОЗНАЧЕНИЕ | НАИМЕНОВАНИЕ | КОЛ. | ПРИМЕЧАНИЕ |
|--------|------|------|---------------------------------------|--------------------------------|------|------------|
| | | | А-II(III;IV)-2500-0459.90-КЖ.И.040.15 | <u>НКР93</u> | | |
| | | | | <u>ДЕТАЛИ</u> | | |
| | | | | 25 А-III ГОСТ 5781-82* | | |
| Б4 | 1 | | А-II(III;IV)-2500-0459.90-КЖ.И.040.22 | ℓ = 1720 | 2 | 6.6 кг |
| Б4 | 2 | | - КЖ.И.040.2 | ℓ = 735 | 1 | 2.6 кг |
| Б4 | 3 | | - КЖ.И.040.3 | 12 А-III ГОСТ 5781-82* ℓ = 370 | 11 | 0.33 кг |
| | | | А-II(III;IV)-2500-0459.90-КЖ.И.040.16 | <u>НКР94</u> | | |
| | | | | <u>ДЕТАЛИ</u> | | |
| | | | | 22 А-III ГОСТ 5781-82* | | |
| Б4 | 1 | | А-II(III;IV)-2500-0459.90-КЖ.И.040.22 | ℓ = 1720 | 2 | 5,1 кг |
| Б4 | 2 | | - КЖ.И.040.5 | ℓ = 735 | 1 | 2,2 кг |
| Б4 | 3 | | - КЖ.И.040.6 | 10 А-III ГОСТ 5781-82* ℓ = 370 | 11 | 0.23 кг |
| | | | А-II(III;IV)-2500-0459.90-КЖ.И.040.17 | <u>НКР95</u> | | |
| | | | | <u>ДЕТАЛИ</u> | | |
| | | | | 18 А-III ГОСТ 5781-82* | | |
| Б4 | 1 | | А-II(III;IV)-2500-0459.90-КЖ.И.040.24 | ℓ = 1720 | 2 | 3.4 кг |
| Б4 | 2 | | - КЖ.И.040.8 | ℓ = 735 | 1 | 1.5 кг |
| Б4 | 3 | | - КЖ.И.040.9 | 8 А-III ГОСТ 5781-82* ℓ = 370 | 11 | 0.15 кг |

Инв. № подл. Подпись и дата Взам. инв. №

Привязан:

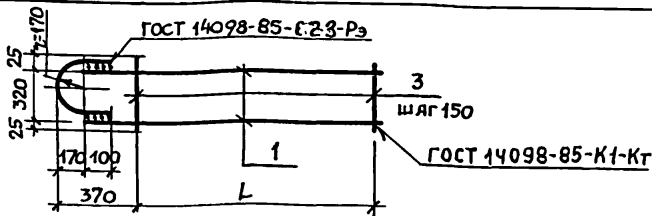
Инв. №

А-II(III;IV)-2500-0459.90-КЖ.И.040

Лист

5

Альбом 2



| ОБОЗНАЧЕНИЕ | МАРКА | L, мм | МАССА, кг |
|------------------------------------|-------|-------|-----------|
| А-II(III;IV)-2500-0459.90-КЖ.И.040 | НКР78 | 150 | 6.9 |
| -01 | НКР79 | | 5.3 |
| -02 | НКР80 | | 3.6 |
| -03 | НКР81 | 300 | 8.0 |
| -04 | НКР82 | | 6.1 |
| -05 | НКР83 | | 4.2 |
| -06 | НКР84 | 450 | 9.7 |
| -07 | НКР85 | | 7.3 |
| -08 | НКР86 | | 4.9 |
| -09 | НКР87 | 1200 | 15.9 |
| -10 | НКР88 | | 12.9 |
| -11 | НКР89 | | 8.7 |
| -12 | НКР90 | 1500 | 17.6 |
| -13 | НКР91 | | 13.5 |
| -14 | НКР92 | | 9.1 |
| -15 | НКР93 | 1500 | 19.6 |
| -16 | НКР94 | | 14.9 |
| -17 | НКР95 | | 10.0 |

Привязан:

| | | | |
|--|--|--|--|
| | | | |
| | | | |
| | | | |
| | | | |

ИНВ. ЛГЗ

| | | | | | | |
|--------------|----------------|--------------------|----------|--|--|--|
| ИНВ. № ПОДЛ. | ПОДПИСЬ И ДАТА | ВЗЯМ. ИНВ. № | | | | |
| | | | | | | |
| | | | | | | |
| | | | | | | |
| | | | | | | |
| ИНЖЕНЕР | ЗЕЛЬЦЕР | <i>[Signature]</i> | 12.01.90 | | | |
| ВЕД. ИНЖ. | НИКИФОРОВА | <i>[Signature]</i> | 12.01.90 | | | |
| ГИП | КОНДРАТЬЕВА | <i>[Signature]</i> | 12.01.90 | | | |
| Н. КОНТР. | КОНДРАТЬЕВА | <i>[Signature]</i> | 12.01.90 | | | |
| НАЧ. ОТЭП | СЕРГЕЕВ | <i>[Signature]</i> | 12.01.90 | | | |

А-II(III;IV)-2500-0459.90-КЖ.И.040 СБ

КАРКАС ПЛОСКИЙ
(НКР78... НКР95)
СБОРОЧНЫЙ ЧЕРТЕЖ

| | | |
|--------|-----------|--------|
| СТADIЯ | МАССА | МАШТАБ |
| Р | СМ. ТАБЯ. | |
| ЛИСТ | ЛИСТОВ 1 | |

ПРОМСТРОЙПРОЕКТ

Альбом 2

| ФОРМАТ | ЗОНА | Поз. | ОБОЗНАЧЕНИЕ | НАИМЕНОВАНИЕ | КОЛ. | ПРИМЕЧАНИЕ |
|--------|------|------|---------------------------------------|--|------|------------|
| | | | | <u>ДОКУМЕНТАЦИЯ</u> | | |
| Я4 | | | Я-II(III,IV)-2500-0459.90-КЖ.И.ТУ | ТЕХНИЧЕСКИЕ УСЛОВИЯ | | |
| Я4 | | | -КЖ.И.041СБ | СБОРОЧНЫЙ ЧЕРТЕЖ | | |
| | | | | <u>ДЕТАЛИ</u> | | |
| Б4 | 1 | | Я-II(III,IV)-2500-0459.90-КЖ.И.041.1 | 8 Я-III ГОСТ 5781-82* $\ell=310$ | 7 | 0.12 кг |
| | | | | <u>ПЕРЕМЕННЫЕ ДАННЫЕ ДЛЯ ИСПОЛНЕНИЯ:</u> | | |
| | | | Я-II(III,IV)-2500-0459.90-КЖ.И.041 | <u>НКР 102</u> | | |
| | | | | <u>ДЕТАЛИ</u> | | |
| Б4 | 2 | | Я-II(III,IV)-2500-0459.90-КЖ.И.041.2 | 16 Я-III ГОСТ 5781-82* $\ell=1600$ | 2 | 2.5 кг |
| Б4 | 3 | | - КЖ.И.041.3 | 16 Я-III ГОСТ 5781-82* $\ell=608$ | 1 | 0.96 кг |
| | | | Я-II(III,IV)-2500-0459.90-КЖ.И.041-01 | <u>НКР 103</u> | | |
| | | | | <u>ДЕТАЛИ</u> | | |
| Б4 | 2 | | Я-II(III,IV)-2500-0459.90-КЖ.И.041.4 | 14 Я-III ГОСТ 5781-82* $\ell=1600$ | 2 | 1.9 кг |
| Б4 | 3 | | - КЖ.И.041.5 | 14 Я-III ГОСТ 5781-82* $\ell=608$ | 1 | 0.74 кг |
| | | | Я-II(III,IV)-2500-0459.90-КЖ.И.041-02 | <u>НКР 104</u> | | |
| | | | | <u>ДЕТАЛИ</u> | | |
| Б4 | 2 | | Я-II(III,IV)-2500-0459.90-КЖ.И.041.6 | 12 Я-III ГОСТ 5781-82* $\ell=1600$ | 2 | 1.4 кг |
| Б4 | 3 | | -КЖ.И.041.7 | 12 Я-III ГОСТ 5781-82* $\ell=608$ | 1 | 0.54 кг |

ПРИВЯЗАН:

| | | | |
|-------|--|--|--|
| | | | |
| | | | |
| | | | |
| ИНВ № | | | |

Я-II(III,IV)-2500-0459.90-КЖ.И.041

| | | | | |
|--------------|-----------|-------------|-------------|--------|
| ИНВ. № ПОДД. | ВЕД. ИМЖ. | НИКИФОРОВА | <i>Н.И.</i> | ПРОВ. |
| | ГИП | КОНДРАТЬЕВА | <i>В.И.</i> | ИЗВЕР. |
| | Н. КОНТР. | КОНДРАТЬЕВА | <i>В.И.</i> | ИЗОБ. |
| | НАЧ. ОТЭП | СЕРГЕЕВ | <i>С.И.</i> | ИЗОБ. |

КЯРКАС ПЛОСКИЙ
(НКР 102 ... НКР 104)СТЯЖИЯ ЛИСТ Листов
Р 1

ПРОМСТРОЙПРОЕКТ

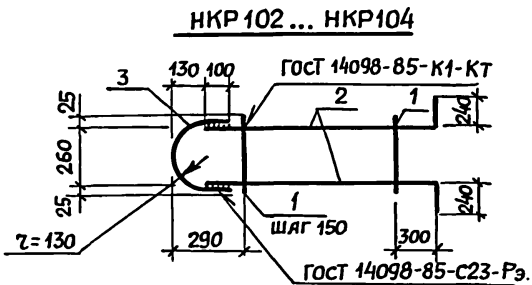
24497-02 97

КОПИРОВАЛ

Пивовярова

ФОРМАТ Я4

Альбом 2



| ОБОЗНАЧЕНИЕ | МАРКА | МАССА, КГ |
|------------------------------------|------------|--------------|
| Я-ІІ(ІІІ,ІV)-2500-0459.90-КЖ.И.041 | НКР102 | 6.8 |
| | -01 НКР103 | 5.4 |
| | -02 НКР104 | 4.2 |

Привязан

ИНВ. №

Я-ІІ(ІІІ,ІV)-2500-0459.90-КЖ.И.041 СБ

КАРКАС ПЛОСКИЙ
(НКР 102... НКР 104)
СБОРОЧНЫЙ ЧЕРТЕЖ

СТАДИЯ

МАССА
СМ.
ТАБЛ.

МАСШТАБ

ЛИСТ

ЛИСТОВ 1

ПРОМСТРОЙПРОЕКТ

| | | |
|--------------|-----------------------|----------|
| ИНВ. № ПОДЛ. | ИНЖ. НИКИФОРОВА | 17.04.90 |
| № ПОДЛ. | ГИП КОНДРАТЬЕВА | 17.04.90 |
| № ПОДЛ. | Н. КОНТР. КОНДРАТЬЕВА | 17.04.90 |
| № ПОДЛ. | НАЧ. ОТЗП СЕРГЕЕВ | 17.04.90 |

24497-02 98

КОПИРОВАЯ

ПИВОВАРОВА

ФОРМАТ Я4

Альбом 2

| Формат | Зона | Поз. | ОБОЗНАЧЕНИЕ | НАИМЕНОВАНИЕ | Кол. | ПРИМЕЧАНИЕ |
|--------|------|------|--|-----------------------------|------|------------|
| | | | | <u>ДОКУМЕНТАЦИЯ</u> | | |
| А4 | | | А-II(III,IV)-2500-0459.90-КЖ.И.ТУ | ТЕХНИЧЕСКИЕ УСЛОВИЯ | | |
| А4 | | | - КЖ.И.042СБ | СБОРОЧНЫЙ ЧЕРТЕЖ | | |
| | | | <u>ПЕРЕМЕННЫЕ ДАННЫЕ ДЛЯ ИСПОЛНЕНИЙ:</u> | | | |
| | | | А-II(III,IV)-2500-0459.90-КЖ.И.042 | <u>НКР 105</u> | | |
| | | | | <u>ДЕТАЛИ</u> | | |
| | | | | 16 А-III ГОСТ 5781-82* | | |
| Б4 | 1 | | А-II(III,IV)-2500-0459.90-КЖ.И.042.1 | ℓ=630 | 2 | 1,0 кг |
| Б4 | 2 | | - КЖ.И.042.2 | ℓ=608 | 1 | 0,96 кг |
| Б4 | 3 | | - КЖ.И.042.3 | 8 А-III ГОСТ 5781-82* ℓ=310 | 4 | 0,12 кг |
| | | | А-II(III,IV)-2500-0459.90-КЖ.И.042.01 | <u>НКР 106</u> | | |
| | | | | <u>ДЕТАЛИ</u> | | |
| | | | | 14 А-III ГОСТ 5781-82* | | |
| Б4 | 1 | | А-II(III,IV)-2500-0459.90-КЖ.И.042.4 | ℓ=630 | 2 | 0,76 кг |
| Б4 | 2 | | - КЖ.И.042.5 | ℓ=608 | 1 | 0,74 кг |
| Б4 | 3 | | - КЖ.И.042.3 | 8 А-III ГОСТ 5781-82* ℓ=310 | 4 | 0,12 кг |

И.И.И. № подл. Подпись и дата. Взам. инв. №

Привязан:

Инв. №^а

А-II(III,IV)-2500-0459.90-КЖ.И.042

КЯРКЯС ПЛОСКИЙ
(НКР 105 ... НКР 110)

Стадия Лист Листов

Р 1 2

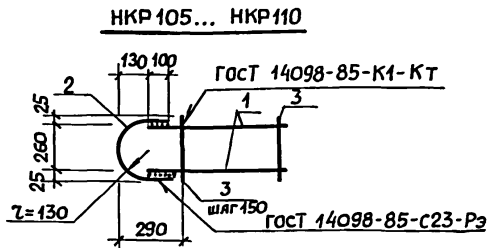
ПРОМСТРОЙПРОЕКТ

| | | | |
|-----------|-------------|------------------|----------|
| ВЕД. ИМЖ. | НИКИФОРОВА | <i>[Подпись]</i> | 17.01.94 |
| ГИП | КОНДРАТЬЕВА | <i>[Подпись]</i> | 18.01.94 |
| И. КОНТР. | КОНДРАТЬЕВА | <i>[Подпись]</i> | 18.01.94 |
| НАЧ. ОТЭП | СЕРГЕЕВ | <i>[Подпись]</i> | 18.01.94 |

КОПИРОВАЛ

24497-02 99 ПИВОВАРОВА ФОРМАТ А4

Альбом 2



| ОБОЗНАЧЕНИЕ | МАРКА | МАССА, КГ |
|------------------------------------|--------|-----------|
| А-II(III,IV)-2500-0459.90-КЖ.И.042 | НКР105 | 3,4 |
| -01 | НКР106 | 2,7 |
| -02 | НКР107 | 2,1 |
| -03 | НКР108 | 2,8 |
| -04 | НКР109 | 2,2 |
| -05 | НКР110 | 1,7 |

Привязан:

| | | | |
|--|--|--|--|
| | | | |
| | | | |
| | | | |
| | | | |

Инв. №

А-II(III,IV)-2500-0459.90-КЖ.И.042 СБ

КЯРКЯС ПЛОСКИЙ
(НКР 105... НКР 110)
СБОРОЧНЫЙ ЧЕРТЕЖ

СТАДИЯ | МЯСЯ | МАСШТАБ

Р | СМ. ТАБЛ.

ЛИСТ | ЛИСТОВ 1

ПРОМСТРОЙПРОЕКТ

| | | | |
|-----------|-------------|-------------|----------|
| ВЕД. ИНЖ. | НИКИФОРОВА | <i>А.А.</i> | 17.04.90 |
| ГИП | КОНДРАТЬЕВА | <i>В.В.</i> | 17.04.90 |
| Н. КОНТР. | КОНДРАТЬЕВА | <i>В.В.</i> | 17.04.90 |
| НАЧ. ОТЭП | СЕРГЕЕВ | <i>В.В.</i> | 17.04.90 |

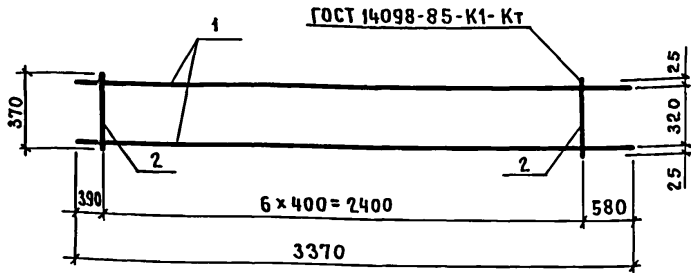
24497-02 101

КОПИРОВАЯ

ПИВОВАРОВА

ФОРМАТ А4

АЛЬБОМ 2



| ФОРМАТ | ЗОНА | ПОЗ. | ОБОЗНАЧЕНИЕ | НАИМЕНОВАНИЕ | КОЛ. | ПРИМЕЧАНИЕ |
|--------|------|------|--------------------------------------|---|------|------------|
| | | | | <u>ДОКУМЕНТАЦИЯ</u> | | |
| A4 | | | A-II(III;IV)-2500-0459.90-КЖ.И.ТУ | ТЕХНИЧЕСКИЕ УСЛОВИЯ | | |
| | | | | <u>ДЕТАЛИ</u> | | |
| Б4 | 1 | | A-II(III;IV)-2500-0459.90-КЖ.И.044.1 | 22А-III ГОСТ 5781-82* \varnothing =3370 | 2 | 10,1 кг |
| Б4 | 2 | | -КЖ.И.044.2 | 6А-III ГОСТ 5781-82* \varnothing =370 | 7 | 0,08 кг |

Привязан

ИНВ. №

A-II(III;IV)-2500-0459.90-КЖ.И.044

Каркас плоский
НКР-112

СТАДИЯ

МАССА

МАСШТАБ

Р

20,8

ЛИСТ

Листов 1

ПРОМСТРОЙПРОЕКТ

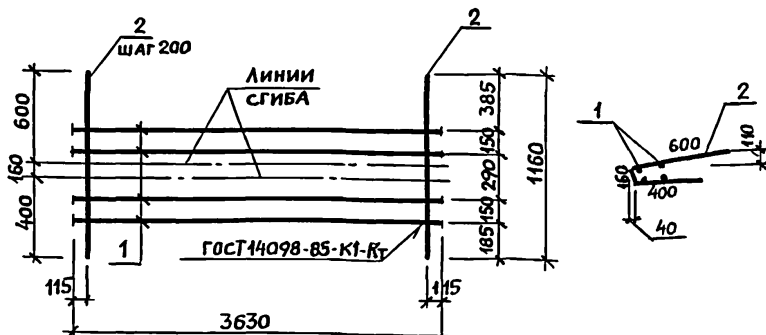
| ИНВ. № ПОДА. | ПОДПИСЬ И ДАТА | ВЗАИМ. ИНВ. № |
|--------------|----------------|---------------|
| | | |
| | | |
| | | |
| | | |
| ТЕХНИК | ЛУБИНИКИНА | 17.04.90 |
| ВЕД. ИНЖ. | НИКИФОРОВА | 17.04.90 |
| ГИП | КОНДРАТЬЕВА | 17.04.90 |
| И. КОНТР. | КОНДРАТЬЕВА | 17.04.90 |
| НАЧ. ОТЭП | СЕРГЕЕВ | 17.04.90 |

24497-02 103

Копировал Замалуева

Формат А4

Альбом 2



| ФОРМАТ | ЗОНА | Поз. | ОБОЗНАЧЕНИЕ | НАИМЕНОВАНИЕ | КОЛ | ПРИМЕЧАНИЕ |
|--------|------|------|--------------------------------------|-----------------------|-----|------------|
| | | | | <u>ДОКУМЕНТАЦИЯ</u> | | |
| А4 | | | А-II(III;IV)-2500-0459.89-КЖ.И.ТУ | ТЕХНИЧЕСКИЕ УСЛОВИЯ | | |
| | | | | <u>ДЕТАЛИ</u> | | |
| | | | | 12А-III ГОСТ 5781-82* | | |
| Б4 | 1 | | А-II(III;IV)-2500-0459.89-КЖ.И.045.1 | $l=3630$ | 4 | 3.2 кг |
| Б4 | 2 | | - КЖ.И.045.2 | $l=1160$ | 18 | 1.0 кг |

ПРИВЯЗАН:

ИНВ. №

А-II(А-III, А-IV)-2500-0459.90-КЖ.И.045

СЕТКА АРМАТУРНАЯ
НС 1

СТАДИЯ

МАССА

МАСШТАБ

Р

30.8

ЛИСТ

ЛИСТОВ 1

ПРОМСТРОЙПРОЕКТ

| | | | |
|-----------|-------------|--------------------|----------|
| ИНЖЕНЕР | СУМРОВА | <i>Сумрова</i> | 11.01.90 |
| ГИП | КОНДРАТЬЕВА | <i>Кондратьева</i> | 11.01.90 |
| Н. КОНТР. | КОНДРАТЬЕВА | <i>Кондратьева</i> | 11.01.90 |
| НАЧ.ОТЭП | СЕРГЕЕВ | <i>Сергеев</i> | 11.01.90 |

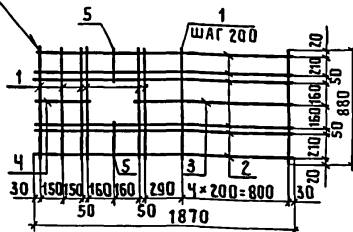
24497-02 104 КОПИРОВАЛ

Пивоварова

ФОРМАТ А4

Альбом 2

Гост 14098-85-К1-Кт



| ФОРМАТ | ЗОНА | ПОЗ. | ОБОЗНАЧЕНИЕ | НАИМЕНОВАНИЕ | КОЛ. | ПРИМЕЧАНИЕ |
|--------|------|------|-------------------------------------|----------------------|------|------------|
| | | | | <u>ДОКУМЕНТАЦИЯ</u> | | |
| А4 | | | А-П(III,IV)-2500-0459.90-КЖ.И.ТУ | ТЕХНИЧЕСКИЕ УСЛОВИЯ | | |
| | | | | <u>ДЕТАЛИ</u> | | |
| | | | | 8А-III Гост 5781-82* | | |
| Б4 | 1 | | А-П(III,IV)-2500-0459.90-КЖ.И.046.1 | $\ell = 880$ | 11 | 0,35 кг |
| Б4 | 2 | | -КЖ.И.046.2 | $\ell = 1870$ | 6 | 0,74 кг |
| Б4 | 3 | | -КЖ.И.046.3 | $\ell = 1190$ | 1 | 0,47 кг |
| Б4 | 4 | | -КЖ.И.046.4 | $\ell = 400$ | 1 | 0,16 кг |
| Б4 | 5 | | -КЖ.И.046.5 | $\ell = 300$ | 2 | 0,12 кг |

Привязан

ИНВ.Н.º

А-П(III,IV)-2500-0459.90-КЖ.И.046

СЕТКА АРМАТУРНАЯ НС2

СТАДИЯ МАССА МАСШТАБ

Р 9,2 1:30

ЛИСТ ЛИСТОВ 1

ПРОМСТРОЙПРОЕКТ

| | | | |
|----------|-------------|--------------------|----------|
| ТЕХНИК | ЗАХАРОВА | <i>Захарова</i> | 17.01.90 |
| ВЕД.ИЖ. | НИКИФОРОВА | <i>Никифорова</i> | 17.01.90 |
| ГИП | КОНДРАТЬЕВА | <i>Кондратьева</i> | 17.01.90 |
| Н.КОНТР. | КОНДРАТЬЕВА | <i>Кондратьева</i> | 17.01.90 |
| НАЧ.ОТЭП | СЕРГЕЕВ | <i>Сергеев</i> | 17.01.90 |

24497-02 105

КОПИРОВАЛ ЗАМОТАЕВА

ФОРМАТ А4

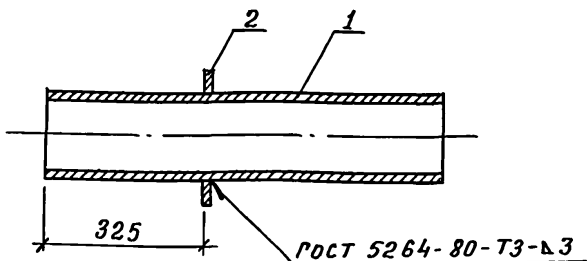
Альбом 2

| Формат | Зона | Лист | Обозначение | Наименование | Кол. | Примечание |
|--------|------|------|---------------------------------------|------------------------------|------|------------|
| | | | | <u>Документация</u> | | |
| А4 | | | А-П (III, IV)-2500-0459.90-КЖИ ТУ | Технические условия | | |
| А4 | | | -КЖИ.047СБ | Сборочный чертеж | | |
| | | | <u>Переменные данные</u> | <u>для исполнения:</u> | | |
| | | | А-П (III, IV)-2500-0459.90-КЖИ.047 | <u>НМН1</u> | | |
| | | | | <u>Детали</u> | | |
| | | | | Труба 630x10 ГОСТ 10704-76* | | |
| | | | | ВСт2сп ГОСТ10706-76 | | |
| Б4 | 1 | | А-П (III, IV)-2500-0459.90-КЖИ.047.1 | е = 500 | 1 | 76.5 кг |
| А4 | 2 | | -КЖИ.062 | Ограничитель | 1 | |
| | | | А-П (III, IV)-2500-0459.90-КЖИ.047-01 | <u>НМН2</u> | | |
| | | | | <u>Детали</u> | | |
| | | | | Труба 820x10 ГОСТ10704-76* | | |
| | | | | ВСт2сп ГОСТ10706-76 | | |
| Б4 | 1 | | А-П (III, IV)-2500-0459.90-КЖИ.047.2 | е = 500 | 1 | 99.9 кг |
| А4 | 2 | | -КЖИ.062-01 | Ограничитель | 1 | |
| | | | А-П (III, IV)-2500-0459.90-КЖИ.047-02 | <u>НМН3</u> | | |
| | | | | <u>Детали</u> | | |
| | | | | Труба 1020x10 ГОСТ 10704-76* | | |
| | | | | ВСт2сп ГОСТ10706-76 | | |
| Б4 | 1 | | А-П (III, IV)-2500-0459.90-КЖИ.047.3 | е = 500 | 1 | 124.6 кг |
| А4 | 2 | | -КЖИ.062-02 | Ограничитель | 1 | |

| | | | | | | | |
|---|-------------|------|----------|--------------------------------------|-----------------|--------|--------|
| Инв. № погр. Погр. и дата. Взам. инв. № | | | | Привязан | | | |
| | | | | | | | |
| | | | | | | | |
| | | | | | | | |
| | | | | | | Инв. № | |
| | | | | А-П (III, VI) - 2500-0459.90-КЖИ.047 | | | |
| Ст. техн. | Третьякова | Флев | 17.04.90 | Изделие закладное (НМН1... НМН3) | Страница | Лист | Листов |
| Ведущ. | Никифорова | Флев | 17.04.90 | | Р | | 1 |
| ГИП | Кондратьева | Волж | 17.04.90 | | ПРОМСТРОЙПРОЕКТ | | |
| В.КОНТР. | Кондратьева | Волж | 17.04.90 | | | | |
| Нач. ОТЭП | Сергеев | Флев | 17.04.90 | | | | |

24497-02 106

Альбом 2



| Обозначение | Марка | Масса, кг |
|--------------------------------------|-------|-----------|
| А-II (III, IV)-2500-0459.90-КЖ и 047 | НМН1 | 93,7 |
| -01 | НМН2 | 124,8 |
| -02 | НМН3 | 158,7 |

| | | | |
|----------|--|--|--|
| Привязан | | | |
| | | | |
| | | | |
| | | | |
| Инв. № | | | |

Инв. № погр. / Подпись и дата / Взам инв. №

| | | | | |
|-------------|-------------|--------|--------|--|
| | | | | |
| | | | | |
| | | | | |
| | | | | |
| | | | | |
| Ст. техн. | Третьякова | Иванов | Иванов | |
| Вед. инж. | Никифорова | Иванов | Иванов | |
| Р. И. П. | Кондратьева | Иванов | Иванов | |
| Инж. контр. | Кондратьева | Иванов | Иванов | |
| Нач. ОТЭП | Сергеев | Иванов | Иванов | |

А-II (III, IV)-2500-0459.90-КЖ и 047 СБ

Изделие закладное
(НМН1... НМН3)

Сборочный чертёж

| | | |
|--------|-----------|----------|
| Стадия | Масса | Масштаб |
| Р | см. Табл. | |
| Лист | | Листов 1 |

ПРОМСТРОЙПРОЕКТ

24497-02 107

Альбом 2

| Формат | Зона | Лоз. | Обозначение | Наименование | кол. | Примечание |
|--------|------|------|--|--|------|------------|
| | | | | <u>Документация</u> | | |
| А4 | | | А-П (III, IV)-2500-0459.90-КЖИ.ТЧ | Технические условия | | |
| А4 | | | -КЖИ.048 СБ | Сборочный чертеж | | |
| | | | <u>Переменные данные для исполнений:</u> | | | |
| | | | А-П (III, IV)-2500-0459.90-КЖИ.048 | <u>НМН4</u> | | |
| | | | | <u>Детали</u> | | |
| | | | | Труба 630x9 ГОСТ 10704 - 76 [*] | | |
| | | | | ВСт2сп ГОСТ 10706-76 | | |
| Б4 | 1 | | А-П (III, IV)-2500-0459.90-КЖИ.048.1 | С-650 | 1 | 89,6 кг |
| А4 | 2 | | -КЖИ.066 | Пластина | 1 | |
| А4 | 3 | | -КЖИ.062 | Ограничитель | 1 | |
| | | | А-П (III, IV)-2500-0459.90-КЖИ.048-01 | <u>НМН5</u> | | |
| | | | | <u>Детали</u> | | |
| | | | | Труба 820x10 ГОСТ 10704-76 [*] | | |
| | | | | ВСт2сп ГОСТ 10706-76 | | |
| Б4 | 1 | | А-П (III, IV)-2500-0459.90-КЖИ.048.2 | С-650 | 1 | 129,9 кг |
| А4 | 2 | | -КЖИ.066-01 | Пластина | 1 | |
| А4 | 3 | | -КЖИ.062-01 | Ограничитель | 1 | |

Взам. инв. №

Подпись и дата.

Инв. № подл.

Привязан

Инв. №

А-П (III, IV)-2500-0459-90 КЖИ.048

| | | | |
|------------|-------------|-------|----------|
| БХТС.И. | Третьякова | Сидор | 17.04.90 |
| Вед.инж. | Никифорова | Сидор | 17.04.90 |
| ГИП | Кондратьева | Сидор | 17.04.90 |
| Н.контр. | Кондратьева | Сидор | 17.04.90 |
| Нач.отдел. | Сергеев | Сидор | 17.04.90 |

Изделие закладное
(НМН4... НМН7)Стация лист Листов
Р 1 2

ПРОМСТРОЙПРОЕКТ

24497-02 108

Альбом 2

| Формат | Загла | Поз. | Обозначение | Наименование | Кол. | Примечание |
|--------|-------|------|--|---|------|------------|
| | | | A-II (III, IV)-2500-0459.90-КЖИ.048-02 | <u>НМН6</u> <u>Детали</u> | | |
| | | | | Труба 630×9 ГОСТ 10704-76* ВСт2сп ГОСТ 10706-76 | | |
| Б4 | 1 | | A-II (III, IV)-2500-0459.90-КЖИ.048.3 | $\rho = 700$ | 1 | 96,5 кг |
| А4 | 2 | | -КЖИ.066 | Пластина | 1 | |
| А4 | 3 | | -КЖИ.062 | Ограничитель | 1 | |
| | | | A-II (III, IV)-2500-0459.90-КЖИ.048-02 | <u>НМН7</u> <u>Детали</u> | | |
| | | | | Труба 1020×10 ГОСТ 10704-76* ВСт2сп ГОСТ 10706-76 | | |
| Б4 | 1 | | A-II (III, IV)-2500-0459.90-КЖИ.048.4 | $\rho = 700$ | 1 | 174,4 кг |
| А4 | 2 | | -КЖИ.066-02 | Пластина | 1 | |
| А4 | 3 | | -КЖИ.062-02 | Ограничитель | 1 | |

Инв. № подл. Подпись и дата
Взаим. инв. №

Прибязан

Инв. №

Лист

A-II (III, IV)-2500-0459.90-КЖИ.048

2

24497-02 109

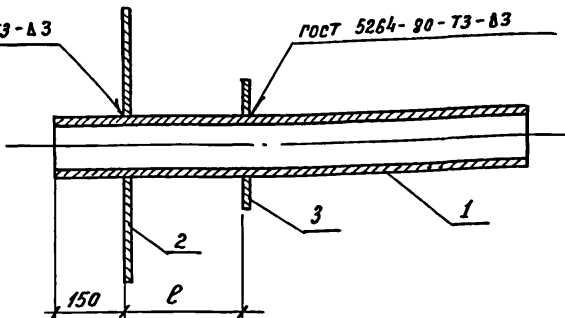
Копировала: Яковлева

Формат А4

Альбом 2

ГОСТ 5264-80-Т3-В3

ГОСТ 5264-80-Т3-В3



| Обозначение | Марка | e, мм | Масса, кг |
|------------------------------------|-------|-------|-----------|
| А-П (III, IV)-2500-0459.90-КЖИ.048 | НМН4 | 175 | 142.0 |
| -01 | НМН5 | 175 | 200.0 |
| -02 | НМН6 | 175 | 148.9 |
| -03 | НМН7 | 250 | 264.9 |

Привязан

Инв. №

А-П (III, IV)-2500-0459.90-КЖИ.048 СБ

Изделие закладное
(НМН4... НМН7)

Сборочный чертеж

Этадия

Р

масса см. Табл.

Лист

Листов 1

ПРОМСТРОЙПРОЕКТ

Инв. №, позн., Подпись и дата, Взам. инв. №

| | | | |
|-----------|-------------|----------|----------|
| Схтези. | Третьякова | 18.04.90 | 18.04.90 |
| Ведущ. | Илифорова | 18.04.90 | 18.04.90 |
| ГИП | Кондратьева | 18.04.90 | 18.04.90 |
| Н. КОНТР. | Кондратьева | 18.04.90 | 18.04.90 |
| Нах. ОТЗЛ | Сергеев | 18.04.90 | 18.04.90 |

24497-02 110

Альбом 2

| формат | Зона | №3. | Обозначение | Наименование | кол | Примечание |
|--------|------|-----|--|------------------------|-----|------------------------|
| | | | | <u>Документация</u> | | |
| А4 | | | А-II (III, IV)-2500-0459.90-КЖИ. ТУ | Технические условия | | |
| А4 | | | -КЖИ 049 | Сборочный чертеж | | |
| | | | <u>Переменные данные для исполнений:</u> | | | |
| | | | А-II (III, IV)-2500-0459.90-КЖИ.049 | <u>НМН8</u> | | |
| | | | | <u>Детали</u> | | |
| А4 | 1 | | А-II (III, IV)-2500-0459.90-КЖИ.063 | Ограничитель 1 | 1 | |
| А4 | 2 | | Т-199.250.23.001-22 | Патрубок | 6 | 03.005-5 В.2. ЯЛ.16 |
| | 3 | | | Сальник трудный | | |
| | | | | СКПТ-42 ГОСТ 4860.2-83 | 12 | |
| | | | А-II (III, IV)-2500-0459.90-КЖИ.049-01 | <u>НМН9</u> | | |
| | | | | <u>Детали</u> | | |
| А4 | 1 | | А-II (III, IV)-2500-0459.90-КЖИ.063-01 | Ограничитель 2 | 1 | |
| А4 | 2 | | Т-199.250.23.001-22 | Патрубок | 8 | 03.005-5 В.2. ЯЛ.16 |
| | 3 | | | Сальник трудный | | |
| | | | | СКПТ-42 ГОСТ 4860.2-83 | 16 | |

Инв. №-подл. Подпись и дата

Взам. инв. №

Приблизан

Инв. №

А-II (III, IV)-1800-0459.90-КЖИ.049

Изделие закладное
(НМН8, НМН9)Стадия Лист Листов
Р 1 1

ПРОМСТРОЙПРОЕКТ

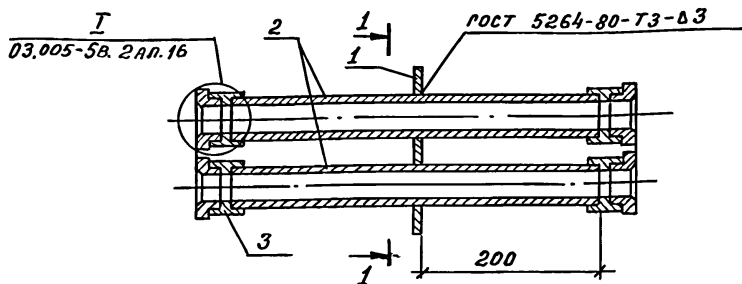
24497-02 111

Копирова.а. Сервиса.

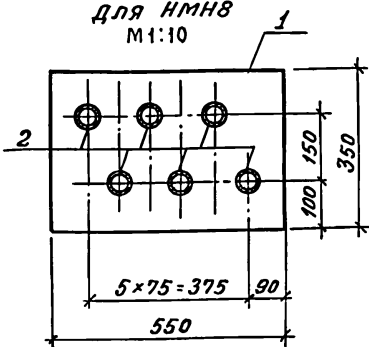
формат А4

Альбом 2

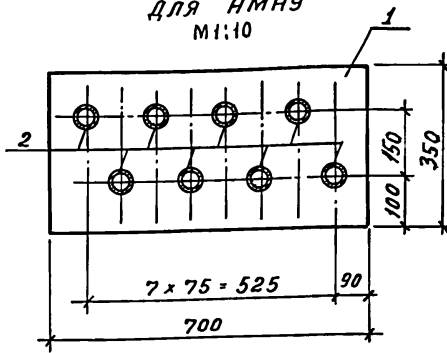
НМН8, НМН9



1-1
для НМН8
М1:10



1-1
для НМН9
М1:10



Обозначение

Марка

Масса,
кг

А-П (III, IV)-2500-0459.90-КЖИ.049

НМН8

28.5

- 01

НМН9

37.1

Привязан

Инв. №

А-П (III, IV)-2500-0459.90-КЖИ.049 сБ

Изделие закладное
(НМН8, НМН9)

Сборочный чертёж

Стадия

Р

Масса

см.

Масштаб

табл.

1:5

Лист

Листов 1

ПРОМСТРОЙПРОЕКТ

24497-02 112

Копировал: Зайцева

Формат А4

Инв. № подл. Подпись и дата. Взл. инв. №

| | | |
|-----------|-------------|----------|
| Б.техн. | Третьякова | 17.04.90 |
| Вед. инж. | Никофорова | 17.04.90 |
| Р.И.П. | Кондратьева | 17.04.90 |
| И.контр. | Кондратьева | 17.04.90 |
| Нах.ОТЭП | Сергеев | 17.04.90 |

Альбом 2

| Формат Зона | Лист | Обозначение | Наименование | Кол | Приме- чание |
|----------------|------|--|--|-----|-----------------|
| | | | <u>Документация</u> | | |
| А4 | | А-П (III, IV)-2500-0459.90-КЖ.И.ТУ | Технические условия | | |
| А4 | | -КЖ.И.ОСОБ | Сборочный чертеж | | |
| | | <u>Переменные данные для исполнений:</u> | | | |
| | | А-П (III, IV)-2500-0459.90-КЖ.И.050 | <u>НМН 10</u> | | |
| | | | <u>Детали</u> | | |
| Б4 | 1 | А-П (III, IV)-2500-0459.90-КЖ.И.050.1 | Труба 50x3.5 ГОСТ 8732-78* В Ст 2сп ГОСТ 8731-74* | | |
| | | | е = 100 | 6 | 0,4 кг |
| А4 | 2 | А-П (III, IV)-2500-0459.90-КЖ.И.063-02 | Ограничитель 3 | 1 | |
| | | А-П (III, IV)-2500-0459.90-КЖ.И.050-01 | <u>НМН 11</u> | | |
| | | | <u>Детали</u> | | |
| Б4 | 1 | А-П (III, IV)-2500-0459.90-КЖ.И.050.2 | Труба 50x3.5 ГОСТ 8732-78* В Ст 2сп ГОСТ 8731-74* | | |
| | | | е = 100 | 18 | 0,4 кг |
| А4 | 2 | А-П (III, IV)-2500-0459.90-КЖ.И.050-02 | Ограничитель 4 | 1 | |

Привязан

Инд. №:

А-П (III, IV)-2500-0459.90.-КЖ.И.050

Изделие заводное
(НМН 10, НМН 11)Стадия Лист Листов
Р 1 1

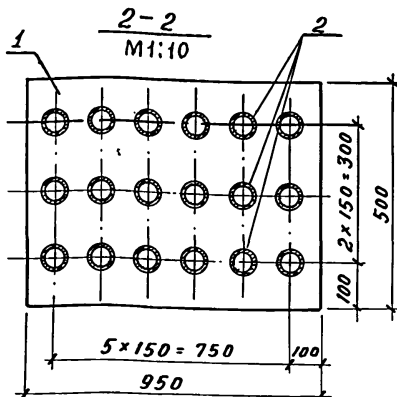
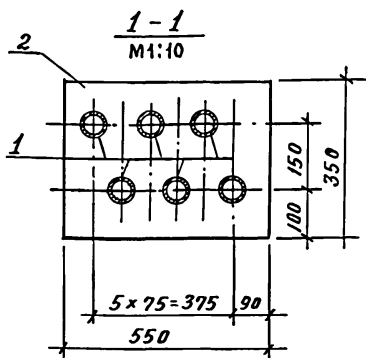
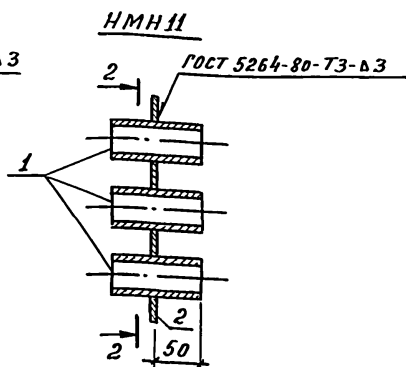
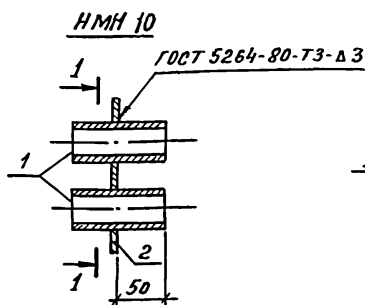
ПРОМСТРОЙПРОЕКТ

24497-02 113

Инд. № по др. Листы и даты. Взам инд. №

| | | |
|-----------|-------------|----------|
| Ст. техн. | Третьякова | 11.04.90 |
| Вед. инж. | Никифорова | 11.04.90 |
| Г.И.П. | Кондратьева | 11.04.90 |
| И. контр. | Кондратьева | 11.04.90 |
| Нач. ОТЗ | Сергеев | 11.04.90 |

Альбом 2



| Обозначение | Марка | Масса, кг |
|-------------------------------------|-------|-----------|
| A-II (III, IV)-2500-0459.90-кжи.050 | НМН10 | 16,5 |
| -01 | НМН11 | 41,5 |

| Привязан | |
|----------|--|
| | |
| | |
| | |
| Инв. № | |

Шиф. № подл. Подпись и дата. Взам инв. №

| | | | | |
|-----------|-------------|------|----------|--|
| | | | | |
| | | | | |
| | | | | |
| | | | | |
| Сх. техн. | Третьякова | М.И. | 12.04.90 | |
| Вед. инж. | Накифарова | М.И. | 12.04.90 | |
| Г.И.П. | Кандратьева | В.В. | 12.04.90 | |
| Н.КОНТР. | Кандратьева | В.В. | 12.04.90 | |
| Нач. ОТЗП | Сергеев | С.И. | 12.04.90 | |

A-II (III, IV)-2500-0459.90-кжи.050 СВ

Изделие закладное
(НМН10, НМН11)
Сборочный чертеж

| Стадия | Масса | Масштаб |
|--------|-----------|---------|
| Р | см. Табл. | 1:5 |
| Лист | Листов 1 | |

ПРОМСТРОЙПРОЕКТ

24497-02 114

Альбом 2

| Формат | Зона | Поз. | Обозначение | Наименование | Кол. | Примечание |
|--------|------|------|--|------------------------|------|-------------------|
| | | | | <u>Документация</u> | | |
| А4 | | | А-ИІ (ІІ, ІІІ)-2500-0459.90-КЖИ.ТУ | Технические условия | | |
| | | | - КЖИ.051СБ | Сборочный чертеж | | |
| | | | <u>Переменные данные для исполнений:</u> | | | |
| | | | А-ИІ (ІІ, ІІІ)-2500-0459.90-КЖИ.051 | <u>ИМН12</u> | | |
| | | | | <u>Детали</u> | | |
| А4 | 1 | | А-ИІ (ІІ, ІІІ)-2500-0459.90-КЖИ.065 | ограничитель 5 | 1 | |
| А4 | 2 | | Т-199.250.23.001-22 | патрубок | 3 | по серии 03.003-5 |
| А4 | 3 | | Т-199.250.23.001-12 | патрубок | 3 | 82 Ал. 16 |
| | 4 | | | сальник трубный | | |
| | | | | СКПТ-42 ГОСТ 4860.2-83 | 6 | |
| | 5 | | | сальник трубный | | |
| | | | | СКПТ-27 ГОСТ 4860.2-83 | 6 | |
| | | | А-ИІ (ІІ, ІІІ)-2500-0459.90-КЖИ.051-01 | <u>ИМН13</u> | | |
| | | | | <u>Детали</u> | | |
| А4 | 1 | | А-ИІ (ІІ, ІІІ)-2500-0459.90-КЖИ.065-01 | ограничитель 6 | 1 | |
| А4 | 2 | | Т-199.250.23.001-22 | патрубок | 4 | по серии 03.005-5 |
| А4 | 3 | | Т-199.250.23.001-12 | патрубок | 2 | 82 Ал. 16 |
| | 4 | | | сальник трубный | | |
| | | | | СКПТ-42 ГОСТ 4860.2-83 | 12 | |
| | 5 | | | сальник трубный | | |
| | | | | СКПТ-27 ГОСТ 4860.2-83 | 4 | |

Привязан

Инд. №

А-ИІ (ІІ, ІІІ)-2500-0459.90-КЖИ.051

| | | | |
|-----------|-------------|------|----------|
| Техник | Захарова | И.С. | 17.04.84 |
| Инженер | Зельцер | В.А. | 17.04.84 |
| вед. инж. | Никифорова | Л.В. | 17.04.84 |
| ГИП | Кондратьева | В.И. | 17.04.84 |
| Н. контр. | Кондратьева | В.И. | 17.04.84 |
| Нач. ОТЭП | Сергеев | В.И. | 17.04.84 |

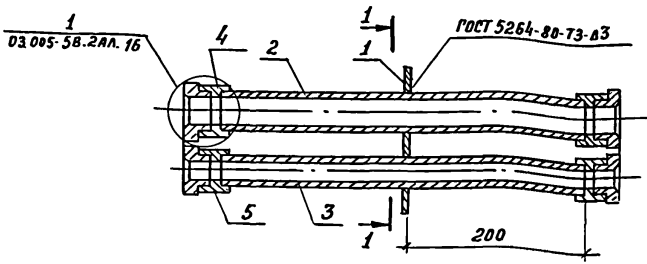
Изделие заводное.
(ИМН12, ИМН13)Стадия Лист Листов
Р 1

ПРОМСТРОЙПРОЕКТ

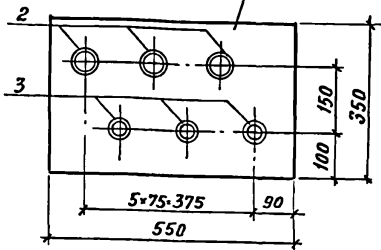
24497-02 115

Альбом 2

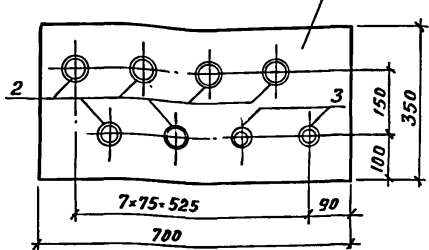
НМН12, НМН13



1-1
для НМН12
М1:10



1-1
для НМН13
М1:10



ОБОЗНАЧЕНИЕ

Марка

Масса
кг

| | | |
|---------------------------------------|-------|------|
| А-II (III, IV)-2500-0459.90-кж и. 051 | НМН12 | 25,0 |
| -01 | НМН13 | 30,2 |

Привязан

Инв. №:

А-II (III, IV)-2500-0459.90-кж и. 051 СБ

Изделие закладное
(НМН12, НМН13)
сборочный чертеж

Стадия Масса Масштаб

Р см, г/дл. 1:5

Лист Листов 1

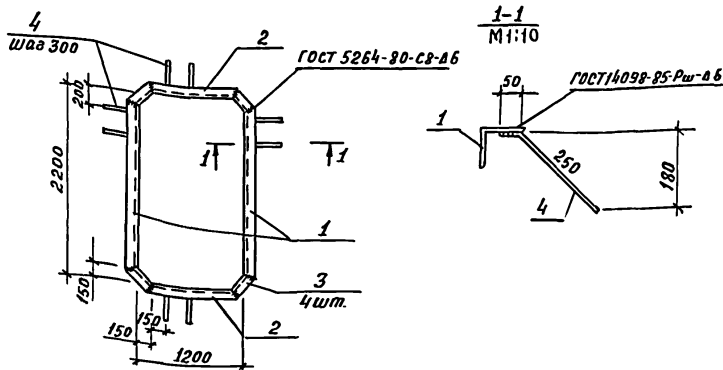
ПРОМСТРОЙПРОЕКТ

Инв. № подл. Подпись и дата Взам. инв. №

| | | | |
|-----------|-------------|--------------------|----------|
| Техник | Захарова | <i>[Signature]</i> | 19.04.90 |
| Инженер | Зельцер | <i>[Signature]</i> | 19.04.90 |
| вед. инж. | Никифорова | <i>[Signature]</i> | 19.04.90 |
| Р И П | Кондратьева | <i>[Signature]</i> | 19.04.90 |
| Н. контр. | Кондратьева | <i>[Signature]</i> | 19.04.90 |
| Нач. ОТЭП | Сергеев | <i>[Signature]</i> | 19.04.90 |

24497-02 116

Альбом 2



| Формат | Зона | Поз. | Обозначение | Наименование | Кол. | Примечание |
|--------|------|------|---------------------------------------|------------------------------------|------|------------|
| | | | | <u>Документация</u> | | |
| А4 | | | А-И (III, IV)-2500-0459.90-КЖИ. ТУ | Технические условия | | |
| | | | | <u>Детали</u> | | |
| | | | | Уголок 100×100×6,5-Б ГОСТ 8509-72* | | |
| | | | | ВСТЭКп2 ГОСТ 535-79* | | |
| Б4 | 1 | | А-И (III, IV)-2500-0459.90-КЖИ. 052.1 | ℓ = 2400 | 2 | 24,2 кг |
| Б4 | 2 | | - КЖИ. 052.2 | ℓ = 1400 | 2 | 14,1 кг |
| Б4 | 3 | | - КЖИ. 052.3 | ℓ = 300 | 4 | 3,0 кг |
| Б4 | 4 | | - КЖИ. 052.4 | 12А-И ГОСТ 5781-82* ℓ = 300 | 20 | 0,27 кг |

Привязан:

| | | |
|--|--|--|
| | | |
| | | |
| | | |
| | | |

Имв. №

А-И (III, IV)-2500-0459.90-КЖИ. 052

Изделие закладное
ИМН 14

Стадия

р

94.0

Масштаб
1:50

Лист

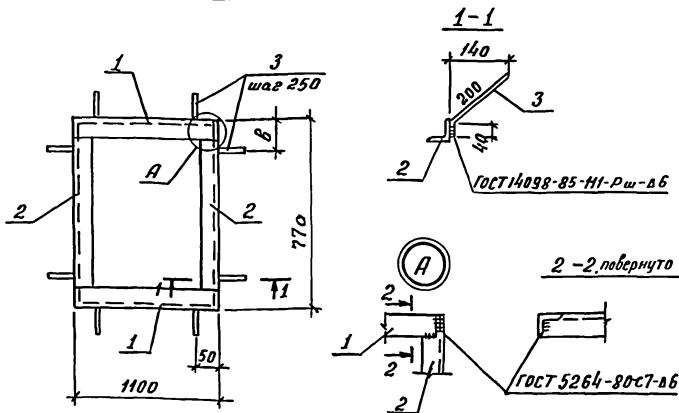
Листов 1

ПРОМСТРОЙПРОЕКТ

| | | |
|-----------|-------------|----------|
| Вед. инж. | Никифорова | 13.04.90 |
| ГИП | Кондратьева | 13.04.90 |
| Н. контр. | Кондратьева | 13.04.90 |
| Нач. ОТЭП | Сергеев | 13.04.90 |

24497-02 117

Альбом 2



| Формат | Зона | Поз. | Обозначение | Наименование | Кол. | Примечание |
|--------|------|------|--------------------------------------|--------------------------------|------|------------|
| | | | | <u>Документация</u> | | |
| А4 | | | А-II (III, IV)-2500-0459.90-КЖИ.ТУ | Технические условия | | |
| | | | | <u>Детали</u> | | |
| | | | | Уголок 50x50x5-Б-ГОСТ 8509-72* | | |
| | | | | ВстЗкл2 ГОСТ 535-79* | | |
| Б4 | 1 | | А-II (III, IV)-2500-045.90-КЖИ.053.1 | ℓ=1090 | 2 | 4,1 кг |
| Б4 | 2 | | -КЖИ.053.2 | ℓ=670 | 2 | 2,5 кг |
| Б4 | 3 | | -КЖИ.053.3 | 8А-III ГОСТ 5781-82* ℓ=250 | 16 | 0,1 кг |

Привязан

Инв. №

А-II (III, IV)-2500-0459.90-КЖИ.053

Изделие закладное
НМН15

СТАТУА МАССА МАСШТАБ

Р 14,8

Лист Листов 1

ПРОМСТРОЙПРОЕКТ

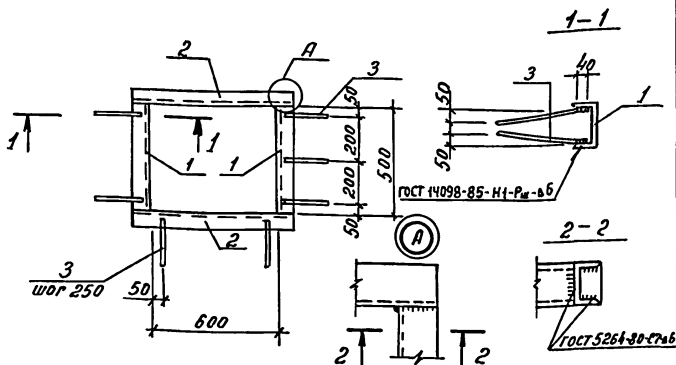
| | | | |
|----------|-------------|--------------------|----------|
| Ст.техн. | Третьякова | <i>[Signature]</i> | 12.01.90 |
| Вед.инж. | Никифорова | <i>[Signature]</i> | 12.01.90 |
| ГИП | Кандратьева | <i>[Signature]</i> | 12.01.90 |
| Н.контр. | Кандратьева | <i>[Signature]</i> | 12.01.90 |
| Нач.ОТЭП | Сергеев | <i>[Signature]</i> | 12.01.90 |

24497-02 118

Никифорова: Зависела

формат А4

Альбом 2



| Формат | Зона | Поз. | Обозначение | Наименование | Кол | Примечание |
|--------|------|------|------------------------------------|--------------------------|-----|------------|
| | | | | <u>Документация</u> | | |
| А4 | | | А-П (П, IV)-2500-0459.90-КЖИ.ТУ | Технические условия | | |
| | | | | <u>Детали</u> | | |
| | | | | Швеллер 27 ГОСТ 8240-72* | | |
| | | | | ВСтЗкп 2 ГОСТ 535-79* | | |
| Б4 | 1 | | А-П (П, IV)-2500-0459.90-КЖИ.054.1 | В-500 | 2 | 13.9 кг |
| Б4 | 2 | | -КЖИ.054.2 | В-716 | 2 | 19.8 кг |
| Б4 | 3 | | -КЖИ.054.3 | 8А П ГОСТ 5781-82* В-250 | 12 | 0.1 кг |

| Инв. № подл. | Подпись и дата | Взам. инв. № | Привязан | | |
|--------------|----------------|--------------|----------------------------------|----------|---------|
| | | | Инв. № | | |
| | | | А-П (П, IV)-2500-0459.90-КЖИ.054 | | |
| | | | Изделие закладное | | |
| | | | НМН16 | | |
| | | | Стадия | Масса | Масштаб |
| | | | Р | 68,6 | 1:20 |
| | | | Лист | Листов 1 | |
| | | | ПРОМСТРОЙПРОЕКТ | | |

24497-02 119

Альбом 2

| Формат | Зона | Лист | Обозначение | Наименование | Кол. | Примечание |
|--------|------|------|--|---|------|------------|
| | | | | <u>Документация</u> | | |
| А4 | | | А-П (III, IV)-2500-0459.90-КЖИ.ТУ | Технические условия | | |
| А4 | | | -КЖИ.055 СБ | Сборочный чертеж | | |
| | | | | <u>Детали</u> | | |
| Б4 | 1 | | А-П (III, IV)-2500-0459.90-КЖИ.055.1 | 8А-III ГОСТ 5781-82* 2-250 | 4 | 0,1кг |
| | | | <u>Переменные данные для исполнений:</u> | | | |
| | | | А-П (III, IV)-2500-0459.90-КЖИ.055 | <u>НМН17</u> | | |
| | | | | <u>Детали</u> | | |
| Б4 | 2 | | А-П (III, IV)-2500-0459.90-КЖИ.055.2 | Уголок 50x50x5-Б-ГОСТ 8509-72* ВСТЗ КП2 ГОСТ 535-79* | | |
| | | | | 2-592 | 1 | 2,2кг |
| | | | А-П (III, IV)-2500-0459.90-КЖИ.055-01 | <u>НМН18</u> | | |
| | | | | <u>Детали</u> | | |
| Б4 | 2 | | А-П (III, IV)-2500-0459.90-КЖИ.055.3 | Уголок 50x50x5-Б-ГОСТ 8509-72* ВСТЗ КП2 ГОСТ 535-79* | | |
| | | | | 2-716 | 1 | 2,7кг |

Привязан

Инв. №:

А-П (III, IV)-2500-0459.90-КЖИ.055

Изделие Закладное
(НМН17, НМН18)

| | | |
|--------|------|--------------|
| Стадия | Лист | Всего листов |
| Р | | 1 |

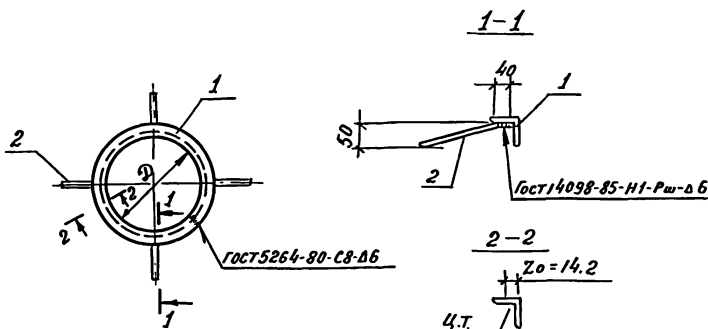
ПРОМСТРОЙПРОЕКТ

24497-02 120

Инв. № подл. Подпись и дата. Взам инв. №.

| | | | |
|-----------|------------|------|------|
| Вед. инж. | Никофорова | Л.С. | П.М. |
| Г.И.П. | Копратьева | В.А. | Н.И. |
| И.КОНТр. | Копратьева | В.А. | Н.И. |
| Нач. ОТЭП | Сергеев | О.А. | И.И. |

Албб0м2



| Обозначение | Марка | Размеры, мм | | Масса, кг |
|------------------------------------|-------|-------------|-----|-----------|
| | | Д | Л | |
| А-ІІ (ІІ, ІV)-2500-045990-КЖ.и.055 | НМН17 | 160 | 592 | 2,6 |
| -01 | НМН18 | 200 | 716 | 3,1 |

Проблан

Инв. №:

А-ІІ (ІІ, ІV)-2500-0459.90-КЖ.и.055 СБ

Изделие закладное
(НМН17, НМН18)

Сборочный чертеж

| Студия | Масса | Масштаб |
|--------|--------------|---------|
| Р | СМ. Табл. | |

Лист Листов 1

ПРОМСТРОЙПРОЕКТ

24497-02 121

Копировала: Любова

Формат А4

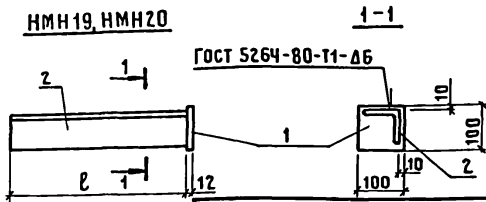
Инв. № подл.

Подпись и дата

Взам. инв. №

| | | | |
|-----------|-------------|-----|----------|
| Ст. техн. | Третьякова | Аль | 17.04.90 |
| Вед. инж. | Накифарова | Аль | 17.04.90 |
| Р.И.П. | Капуратьева | Аль | 17.04.90 |
| И.контр. | Капуратьева | Аль | 17.04.90 |
| Нач. ОТЗП | Сергеев | Аль | 17.04.90 |

Альбом 2



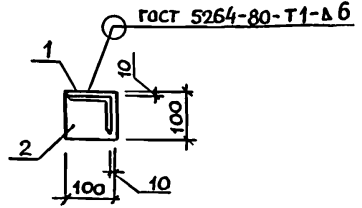
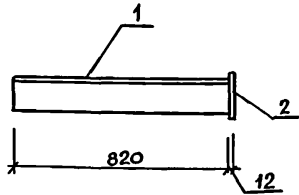
| ОБОЗНАЧЕНИЕ | МАРКА | ℓ, мм | МАССА, кг |
|------------------------------------|-------|-------|-----------|
| А-II(III,IV)-2500-0459.90-КЖ.И.056 | НМН19 | 570 | 5,84 |
| -01 | НМН20 | 870 | 8,34 |

| ФОРМАТ | ЗОНА | Поз. | ОБОЗНАЧЕНИЕ | НАИМЕНОВАНИЕ | КОЛ. | ПРИМЕЧАНИЕ |
|--------|------|------|---------------------------------------|--|------|------------|
| | | | | <u>ДОКУМЕНТАЦИЯ</u> | | |
| А4 | | | А-II(III,IV)-2500-0459.90-КЖ.И.ТЧ | ТЕХНИЧЕСКИЕ УСЛОВИЯ | | |
| | | | | <u>ДЕТАЛИ</u> | | |
| Б4 | 1 | | А-II(III,IV)-2500-0459.90-КЖ.И.056.1 | ПОЛОСА 6-12x100 ГОСТ 103-76* ВСТЭКП2 ГОСТ 535-79* ℓ=100 | 1 | 0,94 кг |
| | | | <u>ПЕРЕМЕННЫЕ ДАННЫЕ</u> | <u>ДЛЯ ИСПОЛНЕНИЙ:</u> | | |
| | | | А-II(III,IV)-2500-0459.90-КЖ.И.056 | <u>НМН 19</u> | | |
| | | | | <u>ДЕТАЛИ</u> | | |
| Б4 | 2 | | А-II(III,IV)-2500-0459.90-КЖ.И.056.2 | УГОЛОК 80x80x7-6 ГОСТ 8509-72* ВСТЭКП2 ГОСТ 535-79* ℓ=570 | 1 | 4,9 кг |
| | | | А-II(III,IV)-2500-0459.90-КЖ.И.056-01 | <u>НМН 20</u> | | |
| | | | | <u>ДЕТАЛИ</u> | | |
| Б4 | 2 | | А-II(III,IV)-2500-0459.90-КЖ.И.056.3 | УГОЛОК 80x80x7-6 ГОСТ 8509-72* ВСТЭКП2 ГОСТ 535-79* ℓ=870 | 1 | 7,4 кг |

| ВЗАИМ. ИВ. N.º | ПРИВЯЗАН | | | |
|------------------------------|------------------------------------|--------------|----------|----------|
| | | | | |
| ИВ. N.º ПОДЛ. ПОДПИСЬ И ДАТА | ИВ. N.º | | | |
| | | | | |
| ИВ. N.º ПОДЛ. | А-II(III,IV)-2500-0459.90-КЖ.И.056 | | | |
| | ИЗДЕЛИЕ ЗАКЛАДНОЕ (НМН 19, НМН 20) | | | СТАДИЯ |
| | | | | МАССА |
| | | | | МАСШТАБ |
| | | | | Р |
| ВЕД. ИНЖ. | НИКИФОРОВА | <i>Ник</i> | 17.01.90 | Лист |
| ГИП | КОНДРАТЬЕВА | <i>Кондр</i> | 17.01.90 | Листов 1 |
| Н. КОНТР. | КОНДРАТЬЕВА | <i>Кондр</i> | 17.01.90 | |
| НАЧ. ОТЭП | СЕРГЕЕВ | <i>Серг</i> | 17.01.90 | |

24497-02 122

Альбом 2



| ФОРМАТ | ЗОНА | ПОЗ. | ОБОЗНАЧЕНИЕ | НАИМЕНОВАНИЕ | КОЛ. | ПРИМЕЧАНИЕ |
|--------|------|------|--------------------------------------|--|------|------------|
| | | | | <u>ДОКУМЕНТАЦИЯ</u> | | |
| А4 | | | А-II(III;IV)-2500-0459.90-КЖ.И.ТУ | ТЕХНИЧЕСКИЕ УСЛОВИЯ | | |
| | | | | <u>ДЕТАЛИ</u> | | |
| | | | | Уголок 80x80x7-Б ГОСТ 8509-72* СТЗспЗ-І- гост 535-79* | | |
| Б4 | 1 | | А-II(III;IV)-2500-0459.90-КЖ.И.057.1 | ℓ=820 | 1 | 7.0 кг |
| | | | | Полоса Б-2 12x100 ГОСТ 103-76* ВСТЗ кп2 гост 535-79* | | |
| Б4 | 2 | | А-II(III;IV)-2500-0459.90-КЖ.И.057.2 | ℓ=100 | 1 | 0.9 кг |

ПРИВЯЗАН:

И Н В . № 9

А-II(III;IV)-2500-0459.90-КЖ.И.057

ИЗДЕЛИЕ ЗАКЛАДНОЕ
НМН 21

СТADIЯ МАССА МАСШТАБ

Р

7.9

ЛИСТ

ЛИСТОВ 1

ПРОМСТРОЙПРОЕКТ

| | | | | | |
|-----------------|----------------|--------------------|----------|--|--|
| И Н В . № ПОДЛ. | ПОДПИСЬ И ДАТА | ВЗЯМ И Н В . № | | | |
| | | | | | |
| | | | | | |
| | | | | | |
| | | | | | |
| ИНЖЕНЕР | СУМРОВА | <i>Сумрова</i> | 17.04.90 | | |
| ГИП | КОНДРАТЬЕВА | <i>Кондратьева</i> | 17.04.90 | | |
| Н. КОНТР. | КОНДРАТЬЕВА | <i>Кондратьева</i> | 17.04.90 | | |
| НАЧ. ОТЭП | СЕРГЕЕВ | <i>Сергеев</i> | 17.04.90 | | |

24497-02 123 КОПИРОВАЛ

ПИВОВАРОВА

ФОРМАТ А4

Альбом 2

| Формат | Эона | Лоз. | Обозначение | Наименование | Кол. | Примечание |
|--------|------|------|--------------------------------------|-------------------------------|------|------------|
| | | | | <u>Документация</u> | | |
| А4 | | | А-II (III, IV)-2500.0459.90-КЖ и.ту | Технические условия | | |
| А4 | | | - КЖ и 058СБ | Сборочный чертеж | | |
| | | | | <u>Детали</u> | | |
| А4 | 1 | | А-II (III, IV)-2500-0459.90-КЖ и.067 | Пластина | 1 | |
| А4 | 2 | | 03.005-5 Вып.2 ял.12 КПК-13 | Т-199.250.19.002-08 | 2 | 0,77 кг |
| А4 | 3 | | | -24 | 4 | 1,06 кг |
| А4 | 4 | | А-II (III, IV)-2500-0459.90-КЖ и.064 | Ограничитель | 4 | 1,36 кг |
| А4 | 5 | | 03.005-5 Вып.2 ял.16 КПК-17 | Т-199.250.23.001-14 | 2 | 0,9 кг |
| А4 | 6 | | | -34 | 4 | 2,7 кг |
| А4 | 7 | | | -44 | 4 | 4,6 кг |
| | | | | <u>Стандартные изделия</u> | | |
| | | | | Сальник трудный ГОСТ 48602-76 | | |
| | 8 | | 03.005-5 Вып.2 ял.16 КПК-17 | СКЛП-27 | 4 | |
| | 9 | | | СКЛП-60 | 8 | |
| | 10 | | | СКЛП-90 | 8 | |

| | | | |
|----------|--|--|--|
| Привязан | | | |
| | | | |
| | | | |
| | | | |
| Инв. №: | | | |

А-II (III, IV)-2500-0459.90-КЖ и. 058

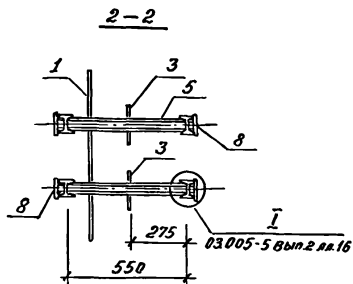
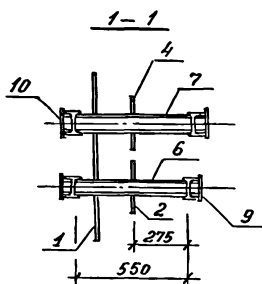
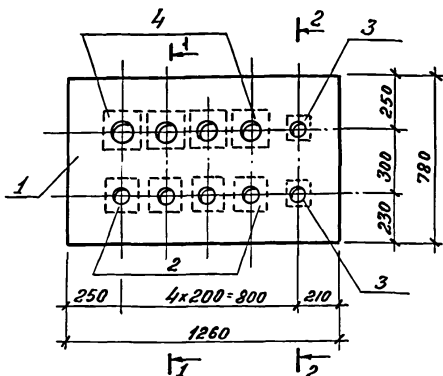
| | | | | |
|--------------|----------|-------------|------|--------|
| Инв. № подл. | Инженер | Сумрова | С.И. | И.И.И. |
| | ГИП | Кондратьева | Е.И. | И.И.И. |
| | Н.КОНТ. | Кондратьева | Е.И. | И.И.И. |
| | Нах.ОТЭП | Сергеев | С.И. | И.И.И. |

Изделие закладное
ИМН 22

| | | |
|-----------------|------|--------|
| Стадия | Лист | Листов |
| Р | | 1 |
| ПРОМСТРОЙПРОЕКТ | | |

24497-02 124

Альбом 2



Привязан

Инв. №

А-II (III, IV) - 2500 - 0459.90 - КЖИ. 058 СБ

Изделие закладное
НМН22
Сборочный чертеж

| Стация | МАССА | Масштаб |
|--------|----------|---------|
| Р | 111,6 | 1:20 |
| Лист | Листов 1 | |

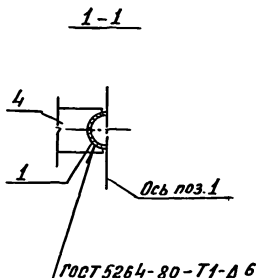
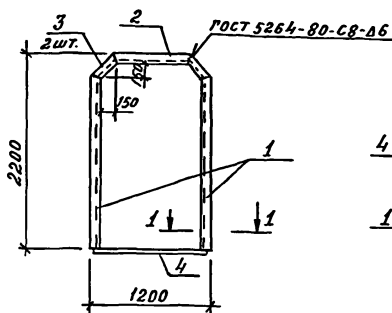
ПРОМСТРОЙПРОЕКТ

24497-02 125

Инв. № попор. Подпись и дата. Взам. инв. №

| | | | |
|-----------|-------------|--------------------|----------|
| Инженер | Сумрова | <i>Сумрова</i> | 17.04.90 |
| ГИП | Кондратьева | <i>Кондратьева</i> | 17.04.90 |
| Н. КОНТР | Кондратьева | <i>Кондратьева</i> | 17.04.90 |
| Нач. ОТЗП | Сергеев | <i>Сергеев</i> | 17.04.90 |

Альбом 2



| Формат Зона | Лист | Обозначение | Наименование | Кол. | Примечание |
|----------------|------|--------------------------------------|--|------|------------|
| | | | <u>Документация</u> | | |
| А4 | | А-П (III, IV)-2500-0459.90-КЖИ.ТУ | Технические условия | | |
| | | | <u>Детали</u> | | |
| | | | Труба 219x6 ГОСТ 8732-78* 2СТ 2сл ГОСТ 8731-87 | | |
| Б4 | 1 | А-П (III, IV)-2500-0459.90-КЖИ.059.1 | ℓ = 1990 | 2 | 31,4 кг |
| Б4 | 2 | -КЖИ.059.2 | ℓ = 1080 | 1 | 17,0 кг |
| Б4 | 3 | -КЖИ.059.3 | ℓ = 300 | 2 | 4,7 кг |
| Б4 | 4 | -КЖИ.059.4 | Лопоса 6-5,230 ГОСТ 103-76* 8Ст 3кп2 ГОСТ 535-79 ℓ = 1198 | 1 | 11,8 кг |

Прибызан

Инв. №

А-П (III, IV)-2500-0459.90 - КЖИ.059

Изделие соединительное
НМС1

Старая Масса Масштаб

Р 101,0 1:40

Лист Листов 1

ПРОМСТРОЙПРОЕКТ

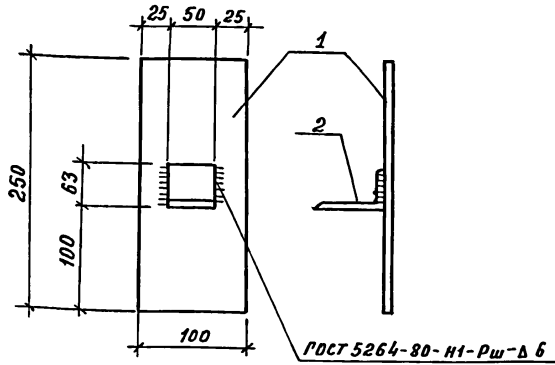
Ведущий: Никифорова
 РИП: Кондратьева
 Н.Колп.: Кондратьева
 Нач. ОТЭП: Сергеев

24497-02 126

Контроль: Леонова

формат А4

Альбом 2



| Формат | Зона | Поз | Обозначение | Наименование | Кол. | Примеч. |
|--------|------|-----|---------------------------------------|--|------|---------|
| | | | | <u>Документация</u> | | |
| А4 | | | А-П (III, IV)-2500-0459.90-КЖ и ТУ | Технические условия | | |
| | | | | <u>Детали</u> | | |
| | | | | Полоса 5-4х100 ГОСТ 103-76* СТЗКП ГОСТ 535-79* | | |
| Б4 | 1 | | А-П (III, IV)-2500-0459.90-КЖ и 060.1 | ℓ = 250 | 1 | 2,5 кг |
| | | | | Уголок 100х63х6 ГОСТ 8510-86 СТ2СП ГОСТ 535-79* | | |
| Б4 | 2 | | А-П (III, IV)-2500-0459.90-КЖ и 060.2 | ℓ = 50 | 1 | 0,4 кг |

Приблизан

| | | | |
|--|--|--|--|
| | | | |
| | | | |
| | | | |
| | | | |

Изна №

А-П (III, IV)-2500-0459.90-КЖ и 060

Изделие соединительное
НМС 2

СТАДИЯ МАССА МАСШТАБ

Р 2,9

Лист Листов 1

ПРОМСТРОЙПРОЕКТ

Инв. № подл. Подпись и дата. Взам. инв. №

| | | | |
|------------|-------------|-------------|-------------|
| Ст. Архит. | Рудинштейн | Рудинштейн | Рудинштейн |
| ГАП | Гургенян | Гургенян | Гургенян |
| ГИП | Кондратьева | Кондратьева | Кондратьева |
| Н. контр. | Кондратьева | Кондратьева | Кондратьева |
| Нач. отд. | Сергеев | Сергеев | Сергеев |

24497-02 127

Альбом 2

| Инв. № подл. | | | Подпись и дата | | | Взам. инв. № | | | | | | | | | | | | |
|--------------|------|------|--------------------------------------|---------------------|---|--------------|----|----|----|----|--|---|--|--|------------|---------|--|--|
| Формат | Зона | Лоз. | Обозначение | Наименование | Кол. на исполн. А-П(III, IV)-2500-0459.90-КЖ.И.061 | | | | | | | | | | Примечания | | | |
| | | | | | - | 01 | 02 | 03 | 04 | 05 | | | | | | | | |
| | | | | Уголок | Б-25x25x4 ГОСТ 8509-86 сз сп Гост 535-79 * | | | | | | | | | | | | | |
| Б4 | | 1 | А-П(III, IV)-2500-0459.90-КЖ.И.061.1 | ℓ=580 | 2 | | | | | | | 2 | | | | 0,85 кг | | |
| Б4 | | 2 | | - КЖ.И.061.2 ℓ=830 | | 2 | | | | | | | | | | 1,23 кг | | |
| Б4 | | 3 | | - КЖ.И.061.3 ℓ=300 | | | 2 | | | | | | | | | 0,44 кг | | |
| Б4 | | 4 | | - КЖ.И.061.4 ℓ=150 | | | | 2 | | | | | | | | 0,22 кг | | |
| Б4 | | 5 | | - КЖ.И.061.5 ℓ=450 | | | | | 2 | | | | | | | 0,66 кг | | |
| Б4 | | 6 | | - КЖ.И.061.6 ℓ=1450 | 2 | | | | | | | | | | | 2,12 кг | | |
| Б4 | | 7 | | - КЖ.И.061.7 ℓ=1600 | | 2 | 2 | 2 | 2 | 2 | | | | | | 2,34 кг | | |
| Б4 | | 8 | | - КЖ.И.061.8 | Полоса Б-4x30 ГОСТ 103-76* ст 3 кп Гост 535-79* ℓ=30 | | | | | | | | | | 0,03 кг | | | |

| Шифр | ЩА1 | ЩА2 | ЩА3 | ЩА4 | ЩА5 | ЩА6 |
|------|-----|-----|-----|-----|-----|-----|
| | | | | | | |

| | | | | | | | | | | | | | |
|-----------|--|--|--|------------------------------------|-------------|----------|--|-------------------------------------|--|---|--------|------|--------|
| Привязан: | | | | А-П(III, IV)-2500-0459.90-КЖ.И.061 | | | | Щиты кабин санузлов ЩА (ЩА1...ЩА6). | | | Стация | Лист | Листов |
| | | | | Верх. кон. | Наперай | 19.04.90 | | | | Р | 1 | 2 | |
| | | | | Ст. арх. | Лавлюченко | 19.04.90 | | | | | | | |
| | | | | ГАП | Гургенян | 19.04.90 | | | | | | | |
| | | | | ГИП | Кондратьева | 19.04.90 | | | | | | | |
| | | | | Н. контр. | Кондратьева | 19.04.90 | | | | | | | |
| | | | | Нач. отд. | Сергеев | 19.04.90 | | | | | | | |

Копировать: Динькина

24497-02 128

формат А4

| Инв. № подл. | | | Подпись и дата | | Взам. инв. № | | | | | | | | | | | | |
|--------------|------|------|--|---|--|----|----|----|----|----|--|--|---|--|------------|--|--------------|
| Формат | Зона | Поз. | Обозначение | Наименование | Кол. на исполн. А-II (III, IV) - 2500-0459.90-КЖ.И.061 | | | | | | | | | | Примечание | | |
| | | | | | - | 01 | 02 | 03 | 04 | 05 | | | | | | | |
| | | | | Асбестоцементный лист д-10 ГОСТ 18124-75 | | | | | | | | | | | | | белого цвета |
| Б4 | 9 | | А-II (III, IV) - 2500-0459.90-КЖ.И.061.9 | 1450 × 580 | 1 | | | | | | | | | | | | 18,2 кг |
| Б4 | 10 | | -КЖ.И.061.10 | 1600 × 830 | | 1 | | | | | | | | | | | 28,7 кг |
| Б4 | 11 | | -КЖ.И.061.11 | 1600 × 300 | | | 1 | | | | | | | | | | 10,4 кг |
| Б4 | 12 | | -КЖ.И.061.12 | 1600 × 150 | | | | 1 | | | | | | | | | 5,2 кг |
| Б4 | 13 | | -КЖ.И.061.13 | 1600 × 450 | | | | | 1 | | | | | | | | 15,6 кг |
| Б4 | 14 | | -КЖ.И.061.14 | 1600 × 580 | | | | | | | | | 1 | | | | 19,86 кг |

| Шифр | 1 шт | 2 шт | 3 шт | 4 шт | 5 шт | 6 шт | | | | |
|------|------|------|------|------|------|------|--|--|--|--|
| | | | | | | | | | | |

привязан:

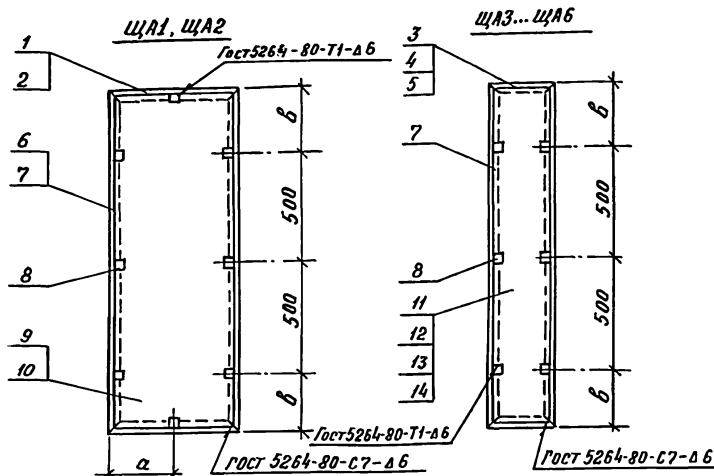
| | | | |
|--------|--|--|--|
| | | | |
| | | | |
| | | | |
| Инв. № | | | |

А-II (III, IV) - 2500-0459.90-КЖ.И.061

Лист

2

Альбом 2



| Обозначение | Марка | Размеры, мм | | Масса кг |
|-----------------------------------|---------|-------------|-----|-------------|
| | | а | б | |
| А-П (П, IV)-2500-0459.90-КЖ и ОБ1 | ЩА1 | 290 | 225 | 24.38 |
| | -01 ЩА2 | 415 | | 36.08 |
| | -02 ЩА3 | — | | 16.14 |
| | -03 ЩА4 | — | | 10.50 |
| | -04 ЩА5 | — | | 21.78 |
| | -05 ЩА6 | — | | 26.24 |

Привязан:

Инд. №:

А-П (П, IV)-2500-0459.90-КЖ и ОБ1СБ

| | | | |
|------------|-------------|-------|--------|
| Черк. кон. | Наперой | Наша | И.И.И. |
| Ст. арх. | Лавлюченко | Лавлю | И.И.И. |
| Руч. др. | Сидоров | Сидор | И.И.И. |
| ГАП | Гургенян | Гур | И.И.И. |
| ГИП | Кондратьева | Кондр | И.И.И. |
| Н. контр. | Кондратьева | Кондр | И.И.И. |
| Нач. отд. | Сергеев | Серг | И.И.И. |

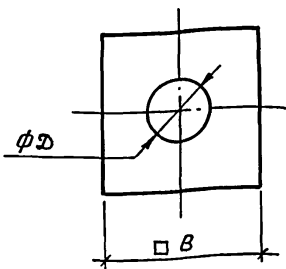
Щиты кабин санузлов ЩА
(ЩА1...ЩА6)
Сборочный чертеж

| Стадия | Масса | масштаб |
|--------|--------------|---------|
| Р | СМ. ТАБЛ. | |
| Лист | Листов 1 | |

ПРОМСТРОЙПРОЕКТ

24497-02 130

Альбом 2



| Обозначение | Размеры, мм | | Масса, кг |
|-------------------------------------|-------------|------|-----------|
| | D | B | |
| A-II (III, IV)-2500-0459.90-КЖИ.062 | 632 | 730 | 17.2 |
| -01 | 822 | 920 | 24.9 |
| -02 | 1022 | 1120 | 34.1 |

Привязан

Инв. №

A-II (III, IV)-2500-0459.90-КЖИ.062

Ограничитель

Стоция

Масса

Масштаб

p

СМ.

ТАБЛ.

Лист

Листов 1

Б-ПН-10 ГОСТ 19903-74*

ВСтЗсп ГОСТ 14637-79

ПРОМСТРОЙПРОЕКТ

24497-02 131

Копировал: Дюков

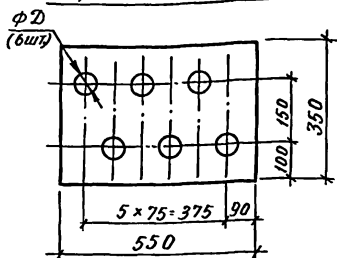
формат А4

Инв. № подл. Подпись и дата. Взам. инв. №

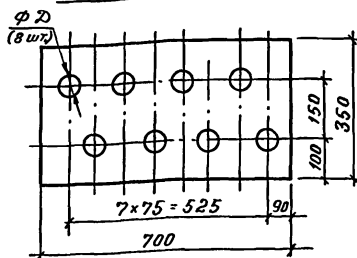
| | | | |
|-----------|-------------|------|-----|
| Ст. техн. | Третьякова | И.И. | КЖИ |
| Вед. инж. | Никифорова | И.И. | КЖИ |
| ГИП | Кондратьева | Е.И. | КЖИ |
| Н. контр. | Кондратьева | Е.И. | КЖИ |
| Нач. ОТЗП | Сергеев | В.И. | КЖИ |

Альбом 2

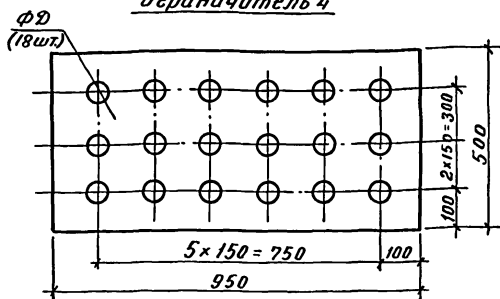
Ограничитель 1,3



Ограничитель 2



Ограничитель 4



| Обозначение | Марка | Д, мм | Масса, кг |
|--------------------------------|----------------|-------|-----------|
| А-П(П,Н)-2500-0459.90-КЖ.И.063 | Ограничитель 1 | 44,3 | 14,4 |
| | -01 | 44,3 | 18,3 |
| | -02 | 52 | 14,1 |
| | -03 | 52 | 34,3 |

Привязан.

| | | |
|--|--|--|
| | | |
| | | |
| | | |

Инв. №

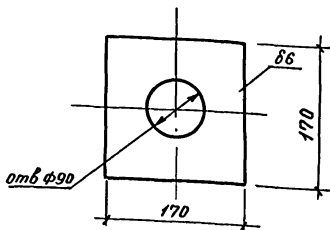
А-П(П,Н)-2500-0459.90-КЖ.И.063

| | | | | Ст. техн. | Масса | Масштаб |
|--|--|--|--|------------------------|-----------|---------|
| | | | | р | СМ. ТАБЛ. | 1:10 |
| | | | | Лист | Листов 1 | |
| | | | | ПРОМСТРОЙПРОЕКТ | | |
| | | | | Б-ПН-10 ГОСТ 19903-74* | | |
| | | | | ВСТ Зсп ГОСТ 14637-79 | | |

Ограничитель 1...4

24497-02 132

Альбом 2



Привязан

Инв. №

А-П (III, IV)-2500-0459.90-КЖ.И.064

Ограничитель

Стадия

р

1.36

Масштаб

1:5

Лист

Листов 1

ПРОМСТРОЙПРОЕКТ

| | | | |
|-----------|-------------|--------|--------|
| Инженер | Сутрова | С. Сер | В. Коз |
| ГИП | Кондратьева | В. Жу | И. Жу |
| Нач. ОТЗП | Сергеев | В. Жу | И. Жу |

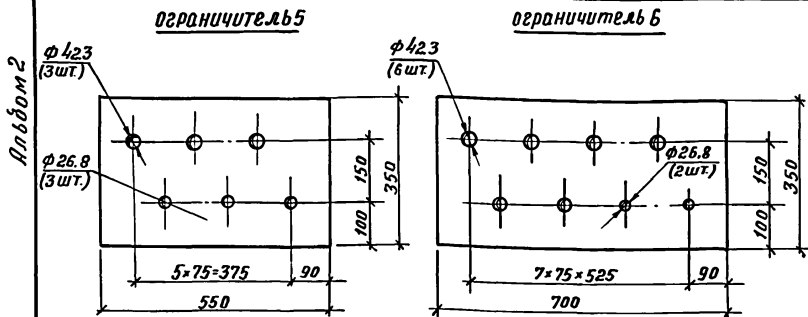
Лист Б-ПН-6 ГОСТ 19903-74*
Вст 3сп ГОСТ 14637-79

24497-02 133

копировал: Яковлева

формат А4

Инв. №, порядковый номер и дата ввода инв. №



| Обозначение | Марка | Масса, кг |
|--------------------------------------|----------------|-----------|
| A-II (II, IV) - 2500-045290-КЖ.И.065 | Ограничитель | 14,6 |
| -01 | ограничитель 6 | 18,5 |

Привязка

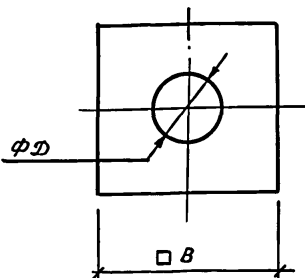
Инв. №

A-II (II, IV) - 2500-0459.90 - КЖ.И. 065

| | | | | Стадия | Масса | Масштаб |
|-----------------------------|--|--|--|-----------------|-------|---------|
| ограничитель 5,6 | | | | P | С.М. | 1:10 |
| | | | | | Табл. | |
| лист 5-ПН-10 ГОСТ 19903-74* | | | | ПРОМСТРОЙПРОЕКТ | | |
| лист ВСТ 3сп ГОСТ 14637-79 | | | | | | |

24497-02 134

А 1650М2



| Обозначение | Размеры, мм | | Масса, кг |
|--------------------------------------|-------------|------|-----------|
| | Д | В | |
| А-ІІ (ІІІ, ІV)-2500-0459.90-КЖ.И.066 | 632 | 1030 | 35,2 |
| - 01 | 822 | 1220 | 45,2 |
| - 02 | 1022 | 1420 | 56,4 |

Прибавок

Инв. №

А-ІІ (ІІІ, ІV)-2500-0459.90-КЖ.И.066

Пластина

СТАТУА МАССА МАШТАБ

Р СМ. ТАБЛ.

Лист Листов 1

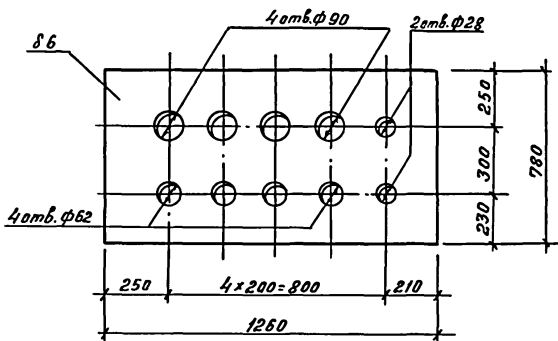
Лист Б-ПН-6 ГОСТ 19903-74*
ВСТ 3сп ГОСТ 14637-79

ПРОМСТРОЙПРОЕКТ

24497-02 135

| | | | | |
|-----------------------|----------|-------------|-------|----------|
| Инв. №, пор. д., дата | | | | |
| | | | | |
| | | | | |
| | | | | |
| Инв. №, пор. д., дата | Ст.Техн | Третьякова | 11/07 | 11.04.90 |
| | Вед.инж | Никифорова | 11/07 | 11.04.90 |
| | Р.ИП | Кондратьева | 11/07 | 11.04.90 |
| | Н.контр | Кондратьева | 11/07 | 11.04.90 |
| | Нач.ОТЭП | Бергеев | 11/07 | 11.04.90 |

Льдом 2



Прибызан

Инв. №

А-П(III, IV)-2500-0459,90 - КЖ.И.067

Пластина

Стяжка

Масса

Масштаб

Р

44,4

1:20

Лист

Листов 1

Инженер Сумрова С.И.п. 12.04.74

ГИП Кондратьева В.С.п. 12.04.74

Н.контр Кондратьева В.С.п. 12.04.74

Нач.ОТЭП Сергеев С.И.п. 12.04.74

Лист Б-ПН-6 ГОСТ 19903-74*

Вст.Зсп ГОСТ 14637-79

ПРОМСТРОЙПРОЕКТ

24497-02 136

капиробил: Яковлева

формат А4

Альбом 2

| ФОРМАТ | ЗОНА | Поз. | ОБОЗНАЧЕНИЕ | НАИМЕНОВАНИЕ | КОЛ. ЛСТ. | ПРИМЕ- ЧАНИЕ | |
|--|------------|------------------|--------------------------------------|--|-----------------|-----------------|--------|
| | | | | <u>ДОКУМЕНТАЦИЯ</u> | | | |
| А4 | | | Я-II(III;IV)-2500-0459.90-КЖ.И.ТУ | ТЕХНИЧЕСКИЕ УСЛОВИЯ | | | |
| А4 | | | - КЖ.И.068СБ | СБОРОЧНЫЙ ЧЕРТЕЖ | | | |
| | | | | <u>СБОРОЧНЫЕ ЕДИНИЦЫ</u> | | | |
| А4 | 1 | | Я-II(III;IV)-2500-0459.90-КЖ.И.069 | КРОНШТЕЙН | 1 | | |
| А4 | 2 | | - КЖ.И.070 | ПОЛКА ДЛЯ ПОЖАРНОГО РУКАВА | 1 | | |
| А4 | 3 | | - КЖ.И.071 | РАМКА ДЛЯ ШПК-1 | 1 | | |
| А4 | 4 | | - КЖ.И.072 | ДЕРЕВЯННАЯ ОБШИВКА ШПК-1 | 1 | | |
| | | | | <u>ДЕТАЛИ</u> | | | |
| | | | | Полоса $\frac{Б-20 \times 4 \text{ ГОСТ } 103-76^*}{Ст 3 \text{ кп ГОСТ } 535-79^*}$ | | | |
| А4 | 5*) | | Я-II(III;IV)-2500-0459.90-КЖ.И.068.1 | ℓ=150 | 1 | 0,09 кг | |
| | | | | Полоса $\frac{Б-20 \times 4 \text{ ГОСТ } 103-76^*}{Ст 3 \text{ кп ГОСТ } 535-79^*}$ | | | |
| А4 | 6*) | | Я-II(III;IV)-2500-0459.90-КЖ.И.068.2 | ℓ=85 | 1 | 0,04 кг | |
| А4 | 7*) | | - КЖ.И.068.3 | ℓ=50 | 1 | 0,04 кг | |
| | | | | Полоса $\frac{Б-60 \times 4 \text{ ГОСТ } 103-76^*}{Ст 3 \text{ кп ГОСТ } 535-79^*}$ | | | |
| А4 | 8*) | | - КЖ.И.068.4 | ℓ=100 | 1 | 0,19 кг | |
| А4 | 9*) | | - КЖ.И.068.5 | ℓ=183 | 1 | 0,34 кг | |
| Поз. 5... 9 см. Я-II(III;IV)-2500-0459.90-КЖ.И.068СБ | | | | | Привязан: | | |
| ЛИСТ 3 | | | | | | | |
| | | | | | Инв. № | | |
| Я-II(III;IV)-2500-0459.90-КЖ.И.068 | | | | | | | |
| ИНВ. № ПОДЛ. | СТ. АРХИТ. | РУБИНШТЕЙН | <i>[подпись]</i> | ШКАФ ДЛЯ УСТАНОВКИ ПОЖАРНЫХ КРАНОВ (ШПК-1) | СТЯДИЯ | ЛИСТ | ЛИСТОВ |
| | ГАП | ГУРГЕНЯН | <i>[подпись]</i> | | Р | 1 | 2 |
| | ГИП | КОНДРАТЬЕВА | <i>[подпись]</i> | | ПРОМСТРОЙПРОЕКТ | | |
| | Н. КОНТР. | КОНДРАТЬЕВА | <i>[подпись]</i> | | | | |
| НАЧ. ОТД. | СЕРГЕЕВ | <i>[подпись]</i> | | | | | |

ВЗЯИ. ИНВ. №

ПОДПИСЬ И ДАТА

24497-02 137

Альбом 2

| ФОРМАТ | ЗОНА | Поз. | ОБОЗНАЧЕНИЕ | НАИМЕНОВАНИЕ | КОЛ. ШТ. | ПРИМЕЧАНИЕ |
|--------|------|------|-------------|---------------------------------------|----------|------------|
| | | | | <u>СТАНДАРТНЫЕ ИЗДЕЛИЯ</u> | | |
| | | 10 | | Зяцелка дверцы ГОСТ 5089-80* | 1 | |
| | | 11 | | Петли ГОСТ 5088-78* | 2 | |
| | | 12 | | Винт ВМЗ-6г 10.48 ГОСТ 174 73-80* | 0,01 | кг |
| | | | | Шурупы ГОСТ 1145-80* | | |
| | | 13 | | 2-3 × 2.5.2 | 0,01 | кг |
| | | 14 | | 2-4 × 30.2 | 0,01 | кг |
| | | 15 | | 2-4 × 50.2 | 0,01 | кг |
| | | 16 | | 2-5 × 30.2 | 0,06 | кг |
| | | 17 | | 2-6 × 35.2 | 0,02 | кг |
| | | 18 | | 2-5 × 20.2 | 0,02 | кг |
| | | | | <u>МАТЕРИАЛЫ</u> | | |
| | | 19 | | ДБСП-АМ0-850×900×1.0 ГОСТ 9590-76* | 3 | |

| | | |
|--------------|----------------|--------------|
| Инв. № подл. | Подпись и дата | Взам. инв. № |
| | | |

ПРИВЯЗАН:

| | | | |
|--------|--|--|--|
| | | | |
| | | | |
| | | | |
| Инв. № | | | |

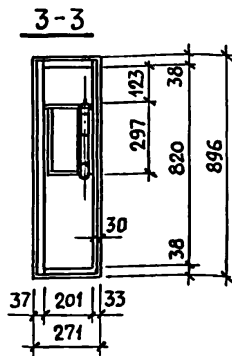
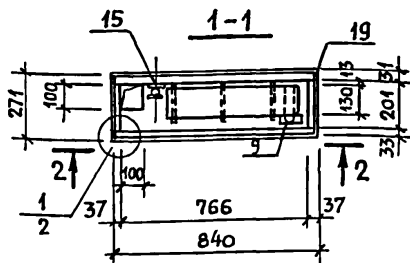
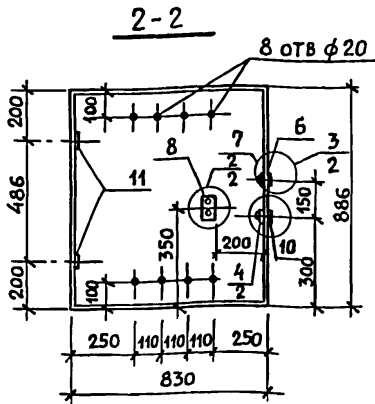
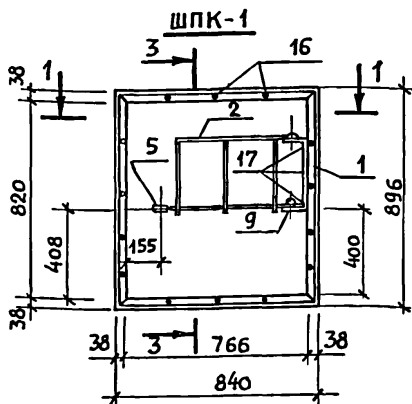
Я-II(III;IV)-2500-0459.90-КЖ.И.068

Лист

2

24497-02 138

Альбом 2



ОТВЕРСТИЯ В СТЕНКАХ ШКАФА ДЛЯ ПРОПУСКА СТОЯКА ВЫПОЛНЯТЬ ПРИ УСТАНОВКЕ ШКАФА.

ПРИВЯЗАН:

Инв. №

А-II (III; IV) - 2500-0459.90-КЖ.И. 068 СБ

ШКАФ ДЛЯ УСТАНОВКИ
ПОЖАРНЫХ КРЯНОВ (ШПК-1)
СБОРОЧНЫЙ ЧЕРТЕЖ

СТАДИЯ МАССА МАСШТАБ

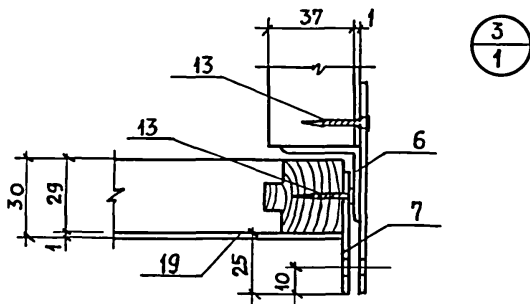
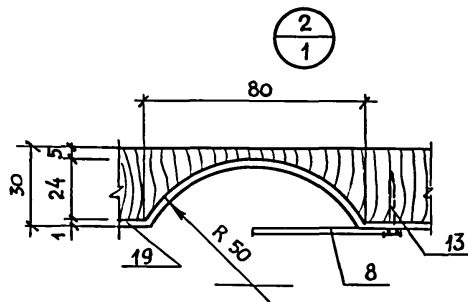
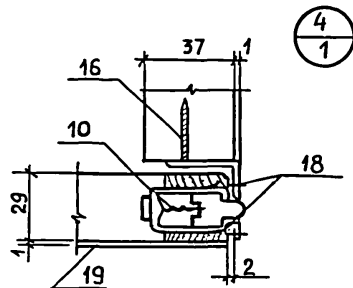
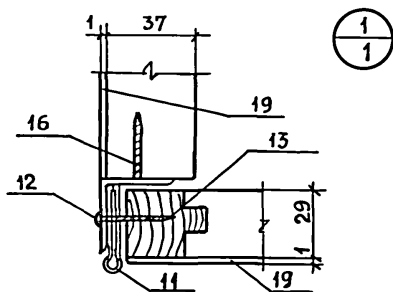
Р 1:20

Лист 1 Листов 3

ПРОМСТРОЙПРОЕКТ

| | | |
|--------------|----------------|--------------------|
| Инв. № подл. | подпись и дата | взам. инв. № |
| Ст. архит. | Рубинштейн | <i>[Signature]</i> |
| ГАП | Гурgenян | <i>[Signature]</i> |
| ГИП | Кондратьева | <i>[Signature]</i> |
| Н. контр. | Кондратьева | <i>[Signature]</i> |
| Нач. отд. | Сергеев | <i>[Signature]</i> |

Альбом 2



Инв. № подл. | Подпись и дата | Взам. инв. №

| | | | |
|-----------|--|--|--|
| ПРИВЯЗАН: | | | |
| | | | |
| | | | |
| | | | |
| ИНВ. № | | | |

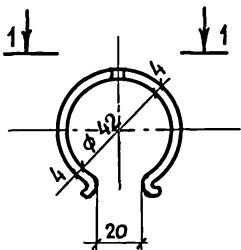
Я-II (III; IV)-2500-0459.90-КЖ.И.068 СБ

Лист
2

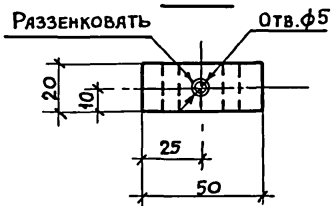
24497-02 140

Альбом 2

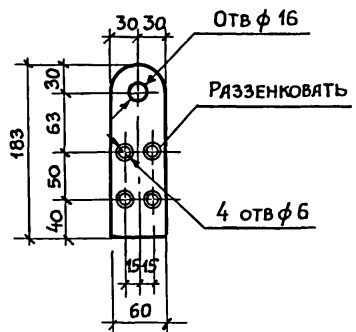
Поз. 5



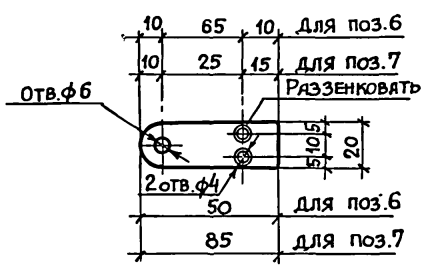
1-1



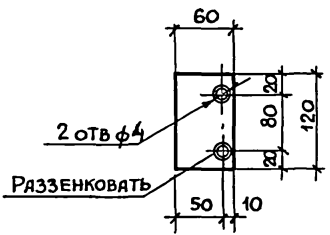
Поз. 9



Поз. 6;7



Поз. 8



| | | |
|-----------|--|--|
| Привязан: | | |
| | | |
| | | |
| ИНВ № | | |

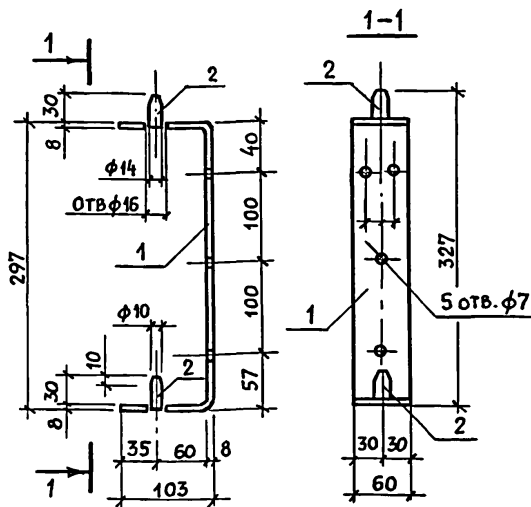
Я-ІІ (ІІІ; ІV)-2500-0459.90-КЖ.И.068 СБ

Лист
3

24497-02 141

| | | | |
|-------|-------|----------------|--------------|
| ИНВ № | ПОДЛ. | ПОДПИСЬ И ДАТА | ВЗЯМ. ИНВ. № |
| | | | |

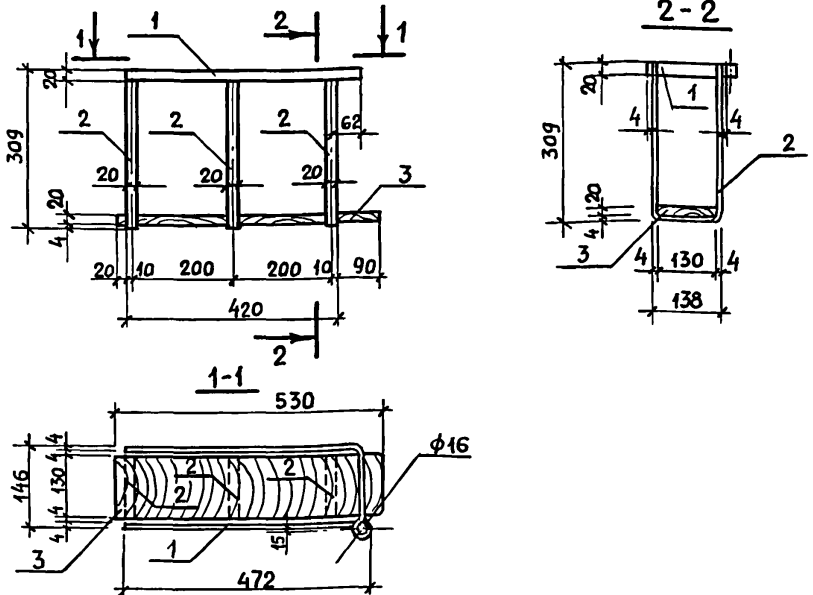
Альбом 2



| ФОРМАТ | ЗОНА | Поз. | ОБОЗНАЧЕНИЕ | НАИМЕНОВАНИЕ | КОЛ. ШТ. | ПРИМЕЧАНИЕ |
|--------|------|------|-----------------------------------|---|----------|------------|
| | | | | <u>ДОКУМЕНТАЦИЯ</u> | | |
| А4 | | | Я-II(III;IV)-2500-0459.90-КЖ.И.ТУ | ТЕХНИЧЕСКИЕ УСЛОВИЯ | | |
| | | | | <u>ДЕТАЛИ</u> | | |
| | | | | Полоса 6-60x8 ГОСТ 103-76* СТЗ КП ГОСТ 535-79* | | |
| Б4 | 1 | | - КЖ.И.0692 | l = 503 | 1 | 1.9 кг |
| Б4 | 2 | | - КЖ.И.0693 | $\phi 14$ Я-I l = 38 ГОСТ 5781-82* | 2 | 0,05 кг |

| | | | | | | |
|--------------|----------------|--------------------|------------------------------------|-----------------|----------|---------|
| Инв. № подл. | Подпись и дата | Взам. инв. № | Привязан: | | | |
| | | | | | | |
| | | | Я-II(III;IV)-2500-0459.90-КЖ.И.069 | | | |
| | | | Кронштейн | Стандия | Масса | Масштаб |
| | | | | Р | 2.0 | 1:5 |
| | | | | Лист | Листов 1 | |
| | | | | ПРОМСТРОЙПРОЕКТ | | |
| Ст. архит. | Рубинштейн | <i>Рубинштейн</i> | | | | |
| ГАП | Гургенян | <i>Гургенян</i> | | | | |
| ГИП | Кондратьева | <i>Кондратьева</i> | | | | |
| Н. контр. | Кондратьева | <i>Кондратьева</i> | | | | |
| Нач. отд. | Сергеев | <i>Сергеев</i> | | | | |

Альбом 2

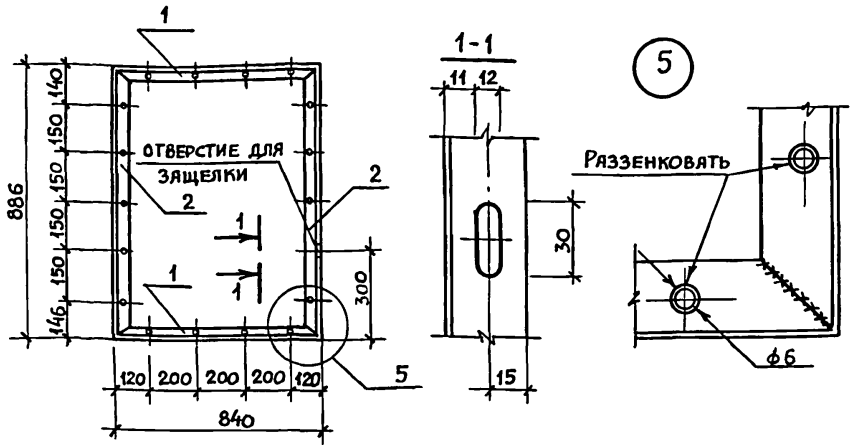


| ФОРМАТ | ЗОНА | Поз. | ОБОЗНАЧЕНИЕ | НАИМЕНОВАНИЕ | КОЛ. ШТ. | ПРИМЕЧАНИЕ |
|--------|------|------|-----------------------------------|---------------------------------|----------|------------|
| | | | | ДОКУМЕНТАЦИЯ | | |
| А4 | | | А-II(III;IV)-2500-0459.90-КЖ.И.ТУ | ТЕХНИЧЕСКИЕ УСЛОВИЯ | | |
| | | | | ДЕТАЛИ | | |
| | | | | ПОЛОСА 6-20x4 ГОСТ 103-76* | | |
| | | | | СТ 3 КП ГОСТ 535-79* | | |
| Б4 | 1 | | - КЖ.И.070.1 | ℓ = 1140 | 1 | 0.72 кг |
| Б4 | 2 | | - КЖ.И.070.2 | ℓ = 756 | 3 | 0.47 кг |
| Б4 | 3 | | - КЖ.И.070.3 | ДОСКА 130x20 ℓ=530 ГОСТ 8486-86 | 1 | 1.2 кг |

| | | | | | | |
|--------------|----------------|--------------------|------------------------------------|-----------------|----------|---------|
| Инв. № подл. | Подпись и дата | Взам. инв. № | ПРИВЯЗАН: | | | |
| | | | | | | |
| | | | Инв. № | | | |
| | | | А-II(III;IV)-2500-0459.90-КЖ.И.070 | | | |
| | | | Полка для пожарного РУКАВА | СТАДИЯ | МАССА | МАСШТАБ |
| | | | | Р | 3.3 | 1:10 |
| | | | | ЛИСТ | ЛИСТОВ 1 | |
| | | | | ПРОМСТРОЙПРОЕКТ | | |
| СТ. АРХИТ. | РУБИНШТЕЙН | <i>Рубинштейн</i> | 11.04.90 | | | |
| ГАП | ГУРГЕНЯН | <i>Гургенян</i> | 11.04.90 | | | |
| ГИП | КОНДРАТЬЕВА | <i>Кондратьева</i> | 11.04.90 | | | |
| Н. КОНТР. | КОНДРАТЬЕВА | <i>Кондратьева</i> | 11.04.90 | | | |
| НАЧ. ОТД. | СЕРГЕЕВ | <i>Сергеев</i> | 11.04.90 | | | |

24497-02 143

Альбом 2



| ФОРМАТ | ЗОНА | ПОЗ. | ОБОЗНАЧЕНИЕ | НАИМЕНОВАНИЕ | КОЛ-ШТ. | ПРИМЕЧАНИЕ |
|--------|------|------|---|--|---------|------------|
| | | | | <u>ДОКУМЕНТАЦИЯ</u> | | |
| А4 | | | А-II (III; IV) - 2500-0459.90-КЖ.И.Т.У. | ТЕХНИЧЕСКИЕ УСЛОВИЯ | | |
| | | | | <u>ДЕТАЛИ</u> | | |
| | | | | Б-32 x 32 x 3 ГОСТ 8509-86 УГОЛОК СТЗ СП ГОСТ 535-79* | | |
| Б4 | | 1 | - КЖ.И.071.1 | ℓ = 840 | 2 | 1,23 кг |
| Б4 | | 2 | - КЖ.И.071.2 | ℓ = 886 | 2 | 1,29 кг |

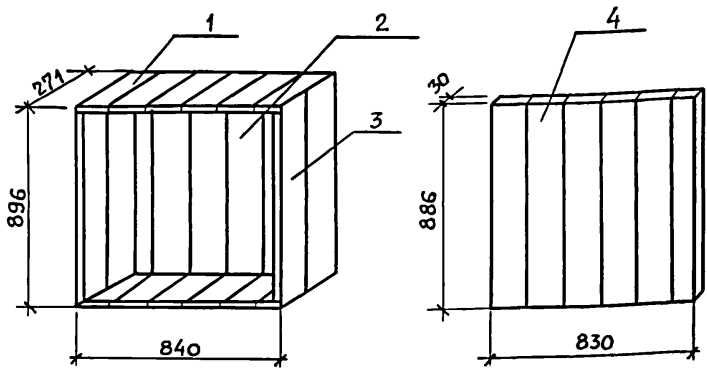
| | | | |
|-----------|--|--|--|
| ПРИВЯЗАН: | | | |
| | | | |
| | | | |
| | | | |
| ИНВ. № | | | |

| | | | | |
|--------------|----------------|-------------|--------------------|--------------|
| Инв. № подл. | ПОДПИСЬ И ДАТА | | | ВЗАМ. ИНВ. № |
| | | | | |
| Инв. № подл. | СТ. АРХИТ. | РУБИНШТЕЙН | <i>Рубинштейн</i> | 12.04.90 |
| | ГЯП | ГУРГЕНЯН | <i>Гургенян</i> | 12.04.90 |
| | ГИП | КОНДРАТЬЕВА | <i>Кондратьева</i> | 12.04.90 |
| | Н. КОНТР. | КОНДРАТЬЕВА | <i>Кондратьева</i> | 12.04.90 |
| | НАЧ. ОТД. | СЕРГЕЕВ | <i>Сергеев</i> | 12.04.90 |

| | | | |
|--|--------|----------|---------|
| А-II (III; IV) - 2500-0459.90-КЖ.И.071 | | | |
| РАМКА ДЛЯ ШПК-1 | СТАДИЯ | МАССА | МАСШТАБ |
| | Р | 5.0 | 1:20 |
| | ЛИСТ | ЛИСТОВ 1 | |
| ПРОМСТРОЙПРОЕКТ | | | |

24497-02 144

АЛЬБОМ 2



| ФОРМАТ | ЗОНА | ПОЗ. | ОБОЗНАЧЕНИЕ | НАИМЕНОВАНИЕ | КОЛ. ШТ. | ПРИМЕЧАНИЕ |
|--------|------|------|-------------------------------------|-----------------------|----------|------------|
| | | | | <u>ДОКУМЕНТАЦИЯ</u> | | |
| А4 | | | Я-II(III;IV)-2500-0459.90-КЖ.И.ТУ | ТЕХНИЧЕСКИЕ УСЛОВИЯ | | |
| | | | | <u>ДЕТАЛИ</u> | | |
| | | | | ДОСКИ ПО ГОСТ 8486-86 | | |
| Б4 | 1 | | Я-II(III;IV)-2500-0459.90-КЖ.И.0724 | 840x38 l= 271 | 2 | 5,2 кг |
| Б4 | 2 | | - КЖ.И.0722 | 840x37 l= 896 | 1 | 16,7 кг |
| Б4 | 3 | | - КЖ.И.0723 | 271x37 l= 896 | 2 | 5,4 кг |
| Б4 | 4 | | - КЖ.И.0724 | 830x30 l= 886 | 1 | 13,2 кг |

| | | | | | | |
|-------------|----------------|--------------------|------------------------------------|--------|----------|---------|
| Инв.№ подл. | Подпись и дата | Взял инв.№ | Привязан: | | | |
| | | | | | | |
| | | | Инв.№ | | | |
| | | | Я-II(III;IV)-2500-0459.90-КЖ.И.072 | | | |
| | | | ДЕРЕВЯННАЯ ОБШИВКА ШПК-1 | СТАДИЯ | МАССА | МАСШТАБ |
| | | | | Р | 51,1 | 1:20 |
| | | | | ЛИСТ | ЛИСТОВ 1 | |
| | | | ПРОМСТРОЙПРОЕКТ | | | |
| Ст. АРХИТ. | РУБИНШТЕИН | <i>Рубинштейн</i> | | | | |
| ГЯП | ГУРГЕНЯН | <i>Гургенян</i> | | | | |
| ГИП | КОНДРАТЬЕВА | <i>Кондратьева</i> | | | | |
| Н. КОНТР. | КОНДРАТЬЕВА | <i>Кондратьева</i> | | | | |
| НАЧ. ОТД. | СЕРГЕЕВ | <i>Сергеев</i> | | | | |

24497-02

145

КОПИРОВАЛ

ПИВОВАРОВА

ФОРМАТ А4