

ТИПОВЫЕ ПРОЕКТНЫЕ РЕШЕНИЯ

А – II(III,IV)–2500 – 0459.90

СКЛАД МАТЕРИАЛОВ В ПОДВАЛЕ ИНЖЕНЕРНОГО КОРПУСА

СУХИЕ ГРУНТЫ I,2 КЛИМАТИЧЕСКИЕ ЗОНЫ

АЛЬБОМ 3 ОВ ОТОПЛЕНИЕ И ВЕНТИЛЯЦИЯ

ТИПОВЫЕ ПРОЕКТНЫЕ РЕШЕНИЯ

А- II(III,IV)-2500-0459.90

СКЛАД МАТЕРИАЛОВ В ПОДВАЛЕ ИНЖЕНЕРНОГО КОРПУСА

СУХИЕ ГРУНТЫ I,2 КЛИМАТИЧЕСКИЕ ЗОНЫ

АЛЬБОМ 3

ПЕРЕЧЕНЬ АЛЬБОМОВ

АЛЬБОМ 1		ПЭ ОБЩАЯ ПОЯСНИТЕЛЬНАЯ ЗАПИСКА АР АРХИТЕКТУРНО-СТРОИТЕЛЬНЫЕ РЕШЕНИЯ КЖ КОНСТРУКЦИИ ЖЕЛЕЗОБЕТОННЫЕ	
АЛЬБОМ 2		КЖИ СТРОИТЕЛЬНЫЕ ИЗДЕЛИЯ	
АЛЬБОМ 3		ОВ ОТОПЛЕНИЕ И ВЕНТИЛЯЦИЯ	
АЛЬБОМ 4		ВК ВНУТРЕННИЕ ВОДОПРОВОД И КАНАЛИЗАЦИЯ ТХ МЕХАНИЗАЦИЯ СКЛАДСКОГО ХОЗЯЙСТВА	
АЛЬБОМ 5		ЭМ СИЛОВОЕ ЭЛЕКТРООБОРУДОВАНИЕ ЭО ЭЛЕКТРООСВЕЩЕНИЕ СС СВЯЗЬ И СИГНАЛИЗАЦИЯ ДЭС ДИЗЕЛЬНАЯ ЭЛЕКТРОСТАНЦИЯ АПЖ УСТАНОВКА АВТОМАТИЧЕСКОГО ПОЖАРОТУШЕНИЯ	АУС АВТОМАТИЧЕСКАЯ УСТАНОВКА ПОЖАРНОЙ СИГНАЛИЗАЦИИ
АЛЬБОМ 6		СО СПЕЦИФИКАЦИЯ ОБОРУДОВАНИЯ	
АЛЬБОМ 7	ЧАСТЬ 1	СМЕТЫ	
	ЧАСТЬ 2	СМЕТЫ	
АЛЬБОМ 8	ЧАСТЬ 1	ВМ ВЕДОМОСТИ ПОТРЕБНОСТИ В МАТЕРИАЛАХ	
	ЧАСТЬ 2	ВЕДОМОСТИ ПОТРЕБНОСТИ В МАТЕРИАЛАХ	
АЛЬБОМ 9		ПРОЕКТНАЯ ДОКУМЕНТАЦИЯ ПО ПЕРЕВОДУ ПОМЕЩЕНИЯ СКЛАДА НА РЕЖИМ УБЕЖИЩА	

РАЗРАБОТАН

ГПИ КИЕВСКИЙ
ПРОМСТРОЙПРОЕКТ

ГЛАВНЫЙ ИНЖЕНЕР ИНСТИТУТА
ГЛАВНЫЙ ИНЖЕНЕР ПРОЕКТА



И.Г. ХАРИТОНОВ
А.В. АНФИМОВА

УТВЕРЖДЕН

13 службой Го СССР
ПРОТОКОЛ ОТ 7.05.90г.

Альбом 3

ВЕДОМОСТЬ РАБОЧИХ ЧЕРТЕЖЕЙ ОСНОВНОГО КОМПЛЕКТА 0В

ЛИСТ	НАИМЕНОВАНИЕ	ПРИМЕЧАНИЕ
-	Титульный лист	I
	Комплект чертежей марки 0В	ППИ "Киевский Промстройпроект"
I	Общие данные. Ведомость чертежей основного комплекта.	2
2	Общие данные. Пояснительная записка / начало/.	3
3	Общие данные. Пояснительная записка / окончание/.	4
4	Общие данные. Основные показатели проекта / начало/.	5
5	Общие данные. Основные показатели проекта / окончание/.	6
6	Общие данные. Характеристика вентиляционного оборудования. I, 2 климатические зоны.	7
7	Принципиальная схема вентиляции. I климатическая зона.	8
8	Принципиальная схема вентиляции. 2 климатическая зона.	9
9	План на отм. 0.000 в осях I+ 8. I климатическая зона.	10
10	План на отм. 0.000 в осях 8+ I2. Разрезы I-I, 2-2, I климатическая зона.	11
11	План на отм. 0.000 в осях I+ 8. 2 климатическая зона.	12
12	План на отм. 0.000 в осях 8+ I2. Разрезы I-I, 2-2. 2 климатическая зона.	13

ЛИСТ	НАИМЕНОВАНИЕ	ПРИМЕЧАНИЕ
13	Схема системы отопления № I. I климатическая зона.	14
14	Схема системы отопления № I. 2 климатическая зона.	15
15	Установка систем П1, П2, П3, В2, В3. План. Спецификация системы П3. I климатическая зона.	16
16	Установка систем П1, П2, П3, В2, В3. Разрезы I-I, 2-2, 3-3. Спецификации систем В2, В3. I климатическая зона.	17
17	Спецификации систем П1, П2, В4. I климатическая зона.	18
18	Установка систем П1, П2, П3, В2, В3. План. Спецификация системы П3. 2 климатическая зона.	19
19	Установка систем П1, П2, П3, В2, В3. Разрезы I-I, 2-2, 3-3. Спецификация системы В2. 2 климатическая зона.	20
20	Спецификации систем П1, П2, В3. 2 климатическая зона.	21
21	Установка системы В1. План. Разрез I-I. Спецификация. I, 2 климатические зоны.	22
22	Установка систем В4, В5. План, разрез I-I. Спецификация системы В5. I, 2 климатические зоны.	23
23	Схемы систем П1, П2, П3. I климатическая зона.	24
24	Схемы систем П1, П2, П3. 2 климатическая зона.	25
25	Схемы систем В1, В2, В3, В4, В5. I климатическая зона	26
26	Схемы систем В1, В2, В3, В4, В5. 2 климатическая зона.	27
27	Принципиальная схема отбрасывания рамы с фильтрами ФЯРБ. I, 2 климатические зоны.	28

Имя, № подл. Подпись и дата Визы, №

Типовой проект разработан в соответствии с действующими нормами и правилами и предусматривает мероприятия, обеспечивающие пожарную, взрывную и взрывопожарную безопасность при эксплуатации здания.

Главный инженер проекта *Анф.* - Анфимова А.В.

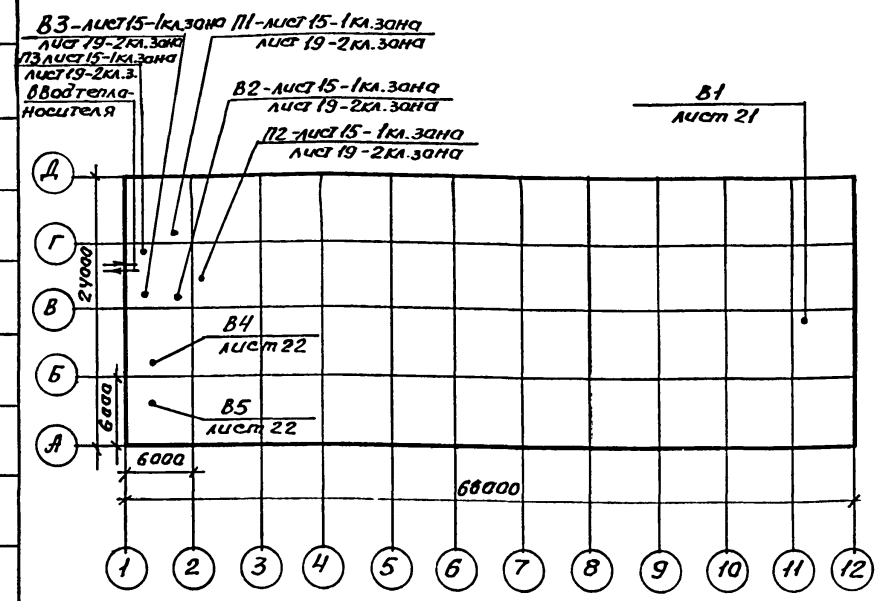
		Привязан	
Лист №			
		А-И (III, IV) - 2500-0459 90-0В	
Провер.	Приймоба	Дата	6.04.90
Инж.	Маслова	Дата	6.04.90
Вед. инж.	Пучков	Дата	6.04.90
Нач. гр.	Приймоба	Дата	6.04.90
И. спец.	Анфимова	Дата	6.04.90
И. спец.	Цепенко	Дата	6.04.90
И. конт.	Цепенко	Дата	6.04.90
И. конт.	Загородский	Дата	6.04.90
Склад материалов в подвале инженерного корпуса		Страниц	1
Сухие грунты I, 2 кл. зоны.		Лист	1
Общие данные.		Листов	28
Начало!		МИНСТРОА УССР "КИЕВСКИЙ ПРОМСТРОЙПРОЕКТ"	

Альбом 3

ВЕДОМОСТЬ ССЫЛОЧНЫХ И ПРИЛАГАЕМЫХ ДОКУМЕНТОВ

ОБОЗНАЧЕНИЕ	НАИМЕНОВАНИЕ	ПРИМЕЧАНИЕ	ОБОЗНАЧЕНИЕ	НАИМЕНОВАНИЕ	ПРИМЕЧАНИЕ
	Ссылочные			Прилагаемые	
I.494-25	Подставки под calorиферы		A-П/Ш, IY/-2500-0459.90 -OB.CO альбом VI	Спецификация оборудования	
I.494-27 вып. I	Воздухоприемные устройства с подогревными утепленными клапанами. Лебедка ручная.		A-П/Ш, IY/-2500-0459.90 -OB.BM альбом VIII	Ведомость потребности в материалах	
I.494-30 вып. 2	Установка и крепление центробежных вентиляторов Ц4-70		ОВН I	Рама для установки 2-х, 3-х фильтров типа ФЯРБ. Общий вид.	стр. 29
I.494-39	Дроссель-клапаны с ручным управлением круглого и прямоугольного сечения		ОВН 2	Рама для установки 2-х, 3-х фильтров типа ФЯРБ. Детали, узлы.	стр. 30
3.900-9	Опорные конструкции и средства крепления стальных трубопроводов внутренних санитарно-технических систем		ОВН 3	Подставка под фильтр ФП-300-3. Узел установки сетки с движком.	
4.904-69	Детали крепления санитарно-технических приборов и трубопроводов			Ограждение входного патрубка центробежного вентилятора.	стр. 31
5.904-I вып. 0	Детали крепления воздухопроводов. Указания по выбору и компоновке крепления.		ОВН 4	Рама для установки 6-ти фильтров типа ФЯРБ. Общий вид.	стр. 32
5.904-13 вып. I-I	Заслонки воздушные прямоугольного сечения. Рабочие чертежи.		ОВН 5	Рама для установки 6-ти фильтров типа ФЯРБ. Детали, узлы.	стр. 33
5.904-38	Гибкие вставки к центробежным вентиляторам				
05.900-I вып. 3	Оборудование для внутренних санитарно-технических систем и ДЭС сооружений гражданской обороны				
07.904-3	Лжк-вставка				
ТДК-Н-I-70 ч. П р. Ш альбом 3	Установка дверей и противозрывных устройств				
ТДК-Н-I-70 ч. П р. Ш альбом 3 /приложение/	Рабочие чертежи коробок для УЭС, МЭС и фильтра				

План-схема



ОСНОВНЫЕ ПОКАЗАТЕЛИ ПО ЧЕРТЕЖАМ ОТОПЛЕНИЯ И ВЕНТИЛЯЦИИ

Наименование здания (сооружения), помещения	Объем м3	Период года	Температура воздуха, °C	Расход тепла кВт				Расход холода, ккал/ч	Установленная мощность з/двигателей кВт
				на отопление	на вентиляцию	на горячее водоснабжение	Общий		
Склад мате-									
риала в подв.	-40	1		30815	36930	—	107745	—	38,25
				43700	48960		92660		
ле инженер-	-30	2		40650	48340	—	86790	—	42,25
ного корпуса				34960	39770		74130		

Имя, № проекта, Подпись и дата, Валидность №

A-II (II, IV) - 2500-0459.90-OB

Провер. Прибылов А.И.	6.01.98	Склад материалов в подвале инженерного корпуса судис группы I-1, 2 кл. зона I	Студия	Лист	Листов
Вед. инж. Прибылов А.И.	6.01.98		Р	2	
Нач. гр. Прибылов А.И.	6.01.98				
Д. спец. Андрейко А.С.	6.01.98				
Инженер Ципенко А.В.	6.01.98				
Инж. Ципенко А.В.	6.01.98	Общие данные (продолжение)		МИНИСТРОМ УССР «КИЕВСКИЙ ПРОМСТРОЙПРОЕКТ»	
Инж. Ципенко А.В.	6.01.98				
Инж. Ципенко А.В.	6.01.98				

ОБЩИЕ УКАЗАНИЯ

1. Общая часть .

1.1. Типовой проект А-П/Ш, IV/-2500 "Склад материалов в подвале инженерного корпуса" разработан ПТИ Промстройпроект г. Москва / ведущий/, институтом " Киевский Промстройпроект", Киевским отделением "ПромтрансНИИпроект", Ивановским отделом ПТИ "Электропроект" и СЛКБ Спецавтоматика г. Москва по плану типового проектирования Госстроя СССР на 1988 г. / спецтема Т.8.1.2.17/ на стадии рабочего проекта в соответствии с программой, согласованной Управлением ГО СССР и утвержденной Госстроем СССР .

1.2. Проект разработан в соответствии со СНиП П-II-77 "Защитные сооружения гражданской обороны" .

1.3. Вместимость убежища 2500 человек для 1,2 климатических зон.

2. Отопление .

2.1. Проект отопления разработан для применения в районах с расчетной зимней температурой для проектирования отопления :

- 40°C - 1 климатическая зона,
- 30°C - 2 климатическая зона .

2.2. Внутренняя температура помещения, используемого в мирное время под склад материалов, /категория "В"/ принята 10°C.

2.3. В качестве теплоносителя для системы отопления и теплоснабжения калорифера системы ПЗ принята вода с параметрами 150-70°C, поступающая из теплового пункта инженерного корпуса .

На вводе теплоносителя на подающем и обратном трубопроводах устанавливаются фланцевые вентили .

2.4. В качестве нагревательных приборов приняты : в помещении склада и электрощитовой - гладкие трубы, проложенные по стенам сооружения.

Трубопровод в пределах электрощитовой выполнить на сварке без разъемных соединений.

Трубопроводы и нагревательные приборы окрашиваются краской БТ-177 -2 слоя / ГОСТ 5631-79/ по грунту ГФ-021 - 1 слой /ГОСТ 25129-82/.

2.5. Система отопления эксплуатируется только в мирное время . При заполнении убежища отопление отключается .

2.6. Расходи тепла приведены в таблице основных показателей на листе ОВ-4.

3. Вентиляция .

3.1. Проект вентиляции выполнен для 1,2 климатических зон.

3.2. Системы вентиляции запроектированы из условия обеспечения их работы по режимам :

- 1-й режим - чистая вентиляция ;
 - 2-й режим - фильтровентиляция
- и режим мирного времени .

3.3. Количество наружного воздуха, подаваемого в помещение для укрываемых, в режиме чистой вентиляции принято по табл.34 СНиП П-II_77* и составляет :

- 1 климатическая зона - 20080 м³/ч,
- 2 -" -" - 25100 м³/ч.

Количество наружного воздуха на одного укрываемого в режиме фильтровентиляции принято :

- 1 климатическая зона - 2,5 м³/час,
- 2 климатическая зона - 2,7 м³/час.

Увеличение количества подаваемого воздуха на одного человека в режиме фильтровентиляции вызвано недостатком воздуха для вентиляции машзала ДЭС.

В режиме фильтровентиляции предусмотрена рециркуляция воздуха в объеме, обеспечивающем сохранение в приточной системе количества воздуха, подаваемого при чистой вентиляции .

Для режима мирного времени проектом предусматривается однократный воздухообмен .

3.4. Баланс воздуха по сооружениям для каждой климатической зоны в зависимости от режима эксплуатации приведен на листе ОВ_5.

3.5. Воздухозабор для режима чистой вентиляции совмещен с аварийным выходом из убежища .

Воздухозабор для режима фильтровентиляции осуществляется через отдельные вентиляционные шахты .

Воздуховоды чистой вентиляции и фильтровентиляции должны располагаться на расстоянии не ближе 10 м от выбросов вытяжных систем вентиляции убежища, помещения ДЭС и выхлопа от дизеля .

Расстояние между воздухозаборами и выбросами необходимо указывать при привязке типового проекта .

3.6. На воздухозаборных и вытяжных каналах предусмотрена установка противозрывных устройств .

3.7. В форкамерах воздухозаборов установлены опаренные фильтры ФЯРБ в виде вращающихся рам - дверей .

При повышении аэродинамического сопротивления фильтров ФЯРБ/ до 100Па/ проектом предусматривается принципиальное решение по открыванию первого ряда / по ходу воздуха/ дверей с фильтрами / см. лист ОВ-27/.

При привязке проекта необходимо выполнить открывание в соответствии с действующими на момент привязки типовыми решениями.

3.8. Раздача приточного воздуха в помещении для укрываемых производится воздуховодами равномерной раздачи через металлические сетки с движками . Воздушные потоки направлены под углом 45° к потолку .

3.9. Для удаления теплоизбытков в ДЭС и обеспечения нормальной работы дизель -генератора и узла охлаждения предусмотрена приточно-вытяжная вентиляция .

Дизель -генератор имеет водовоздушную /радиаторную /систему охлаждения с выносным узлом охлаждения .

По данным Ивановского отдела ПТИ "Электропроект" тепловыделения от узла охлаждения составляют :

1 и 2 климатические зоны - 75580 вт/час /65000 ккал/час/ - Д1МА-75

- в машзале ДЭС

1 и 2 климатические зоны - 18600 вт/час / 16000 ккал/час/.

Температура в помещении узла охлаждения принята 45°C, а в помещении машзала 40°C.

Количество необходимого воздуха для охлаждения радиатора определено из условия удаления теплоизбытков и выброса воздуха из помещения машзала в помещение узла охлаждения .

Имя, № поля	Подпись и дата	Взам.ин.№

А-П (Ш, IV) - 2500-0459.90 - ОВ			
Пробер	Прибыль	Итого	6.04.90
Инж. Морозов	Итого	Итого	6.04.90
Вед.инж. Выгоденко	Итого	Итого	6.04.90
Нач.г.р. Прибыль	Итого	Итого	6.04.90
Т.спец. Анцимбо	Итого	Итого	6.04.90
Ин.спец. Цепенко	Итого	Итого	6.04.90
Ин.контр. Цепенко	Итого	Итого	6.04.90
Нач.отд. Загородский	Итого	Итого	6.04.90
Инв.№:			

Склад материалов в подвале инженерного корпуса			Студия	Лист	Листов
сухие грунты - 1,2 кл.зона			Р	3	
Общие данные.					
(продолжение)					
МИНСТРОЯ УССР "КИЕВСКИЙ ПРОМСТРОЙПРОЕКТ"					

Л 1050 м 3

Данные по балансу объемов воздуха в ДЭС по режимам вентиляции приведены в таблице на листе ОВ-5.

Охлаждение выносного узла обеспечивается работой отдельной системы вентиляции, вентилятор которой установлен вблизи радиаторного узла / система В5/.

Для предотвращения охлаждения помещения в мирное время в холодный период на приточном и вытяжном трактах вентсистемы В5 установлены утепленные воздушные заслонки типа КВУ с электроприводом и электроподогревом.

Вентиляция помещения машзала осуществляется воздухом из помещения для укываемых /t = 30°C/, для чего в стене, разделяющей машзал и помещение укываемых, установлены гермоклапаны для перетекания воздуха.

Количество забираемого из помещения для укываемых воздуха определено из условия ассимиляции теплоизбытков в помещении машзала и требуемого количества воздуха на горение дизеля.

3.10. В помещении для укываемых обеспечивается эксплуатационный подпор воздуха 5кгс/м2 в режиме фильтровентиляции, а в режиме чистой вентиляции количество удаляемого воздуха составляет 0,9 объема приточного воздуха.

В машзале ДЭС в I режиме вентиляции поддерживается давление, равное атмосферному, во II режиме - разрежение равно 19,6 -29,4 па / 2.3 кгс/м2/, по отношению к помещению укываемых.

В помещении выносного узла охлаждения в I-ом и 2-ом режимах вентиляции поддерживается разрежение в пределах 0,2- 30 кгс/м2.

3.11. Вентиляция тамбура аварийного выхода во 2-ом режиме / для обеспечения выхода укываемых из убежища/ осуществляется системой П2 без увеличения ее производительности.

Вентиляция тамбура между помещением укываемых и ДЭС осуществляется через клапаны избыточного давления КИД-150.

Вентиляция помещения электропитовой осуществляется приточной системой III с кратностью воздухообмена - 2.

Вентиляция помещений хранения продуктов осуществляется в I режиме системой В2, а во II режиме - системой В3.

Для сохранения величины эксплуатационного подпора на период проветривания тамбура предусматривается отключение вытяжных систем вентиляции.

В чертежах марки ОВ за 0.000 условно принята отметка чистого пола сооружения.

3.12. При использовании помещения для укываемых в мирное время под склад / категория "В"/ предусматривается дымоудаление в момент пожара системой В2.

Рециркуляционная заслонка системы III в мирное время должна быть закрыта.

Для удаления дыма из помещения машзала и склада ГСМ используется система В5 и гермоклапан, установленный в стене между машзалом и выносным узлом охлаждения.

Работа систем предусмотрена в соответствии с п. 10.6 СНиП П-11-77^X.

3.13. Пуск вентиляторов, а также переключение энергоснабжения вентиляторов от внешних источников на ДЭС должны осуществляться при закрытых шибергах.

3.14. Воздуховоды приточно-вытяжных систем выполняются из оцинкованной стали по ГОСТ 14918-80^X толщиной согласно приложению 19 СНиП 2.04.05-86.

Воздуховоды обвязки фильтров- поглотителей ФП-300 изготавливаются из стали черной тонколистовой б= 2,0 мм по ГОСТ 19903-74^X.

Воздуховоды от границы зоны герметизации до герметического клапана, а также соединительный воздуховод между воздухозаборами чистой вентиляции и фильтровентиляции выполняется из труб стальных электросварных по ГОСТ 10704-76^X.

Воздуховоды толщиной 2 мм и стальные электросварные трубы покрываются грунтом ГФ-021 за I раз по ГОСТ 25129-82, а затем краской БТ-177 за 2 раза по ГОСТ 5631-79.

Воздуховоды, проложенные в земле, выполняются из труб стальных электросварных по ГОСТ 10704-76^X с весьма усиленной антикоррозийной изоляцией. Трубы прокладываются с уклоном 0,03 в сторону защитного сооружения.

Продуск коммуникаций через стены убежища по линии герметизации выполняется по серии ОЗ.005-5 в. I "Конструкции ввода и продуска коммуникаций в убежищах гражданской обороны".

Монтаж систем отопления и вентиляции производить в соответствии со СНиП 3.05.01-85 "Внутренние санитарно-технические системы".

3.15. Схемы взаимной работы вентиляционных систем в зависимости от режимов вентиляции и климатических зон приведены в таблице на листе ОВ-7.

3.16. Для замера подпора воздуха в помещении укываемых, ДЭС и для определения сопротивления фильтров проектом предусматриваются тягонапоромеры типа ТНЖ.

В проекте использованы следующие авторские свидетельства : 382849 - вентилятор радиальный общего назначения ВЦ4-46; 814007 - вентилятор радиальный ВЦ4-75. 963350

3.17. Научно-технические достижения и мероприятия по снижению сметной стоимости.

1. Применение в проекте воздуховодов облегченных с бесфланцевым соединением по ВСН-182-82 позволяет : снизить металлоемкость системы - 606 кг, снизить трудозатраты на изготовление воздуховодов -31,364ч/дн, снизить сметную стоимость строительно-монтажных работ на 140 руб.

2. Применение в проекте вентиляторов ВЦ4-75 с повышенным К.П.Д. позволяет снизить потребление электроэнергии на 4,86 кВт/ч.

3. Применение в проекте для систем отопления и теплоснабжения труб, облегченных по ГОСТ 10704-76^X дает возможность снизить металлоемкость систем на 135 кг.

Имя, № подл.	Подпись и дата	Владелец №
--------------	----------------	------------

А- II (III, IV) - 2500-0459 90 - ОВ			
Пробер.	Пробирова	Лев	6.04.94
Инж.	Матрвева	В.И.	6.04.94
Вед. инж.	Пучков	И.А.	6.04.94
Нач. гр.	Пробирова	Лев	6.04.94
Ин. спец.	Анфимова	И.А.	6.04.94
Ин. спец.	Цепенко	В.В.	6.04.94
Н.контр.	Цепенко	В.В.	6.04.94
Нач. отд.	Заграевский	В.В.	6.04.94
Склад материалов в павильоне инженерного корпуса сухие граниты - 1,2 кл.заны			
Общие данные (продолжение)			
Страниц	Лист	Листов	
Р	4		
МИНСТРОМ УССР "КИЕВСКИЙ ПРОМСТРОЙПРОЕКТ"			

ТЕПЛО-ВОЗДУШНЫЙ БАЛАНС В ПОМЕЩЕНИИ ДЛЯ УКРЫВАЕМЫХ

Климатическая зона	Режим вентиляции	Кубатура, м ³	Теплопоступления, Вт / ккал/ч				Норма наружного воздуха м ³ /ч	Общее количество наружного воздуха м ³ /ч	Количество рециркуляционного воздуха м ³ /ч	Количество воздуха, укрываемого из помещения в помещениях, вентиляционных аппаратах м ³ /ч	Количество воздуха, укрываемого через ДЭС м ³ /ч	Количество воздуха, укрываемого через санузлы м ³ /ч	Потеря воздуха в помещениях укрываемых м ³ /ч	№ вентиляционных систем		Мирное время		№ вентиляционных систем		
			От людей	От оборудования	От освещения	Теплоизбытки								Приточная	Вытяжная	Общая обменная вентиляция м ³ /ч	Дымоудаление м ³ /ч	Приточная	Вытяжная	Дымоудаление
1	I		Тепловой расчет не производится				8	20080	—	8280	8300	1500	2000	П1	В1, В2	3400	13540	П3	В3	В2
	II						25	6320	13760	—	3630	850	1840	П1, П2	В1, В3					
2	I		Тепловой расчет не производится				10	25100	—	12800	8300	1500	2500	П1	В1, В2	3400	13540	П3	В3	В2
	II						27	6740	18360	—	4050	850	1840	П1, П2	В1, В3					

БАЛАНС ОБЪЕМОВ ВОЗДУХА В ДЭС ПО РЕЖИМАМ ВЕНТИЛЯЦИИ

Климатическая зона	Наименование помещений	Чистая вентиляция					Фильтровентиляция					Мирное время	
		Приток		Вытяжка		№ системы	Приток		Вытяжка		№ системы	Дымоудаление м ³ /ч	№ системы
		Наружный воздух м ³ /ч	Из помещения укрываемого м ³ /ч	На горение м ³ /ч	Вытяжные системы м ³ /ч		Наружный воздух м ³ /ч	Из помещения укрываемого м ³ /ч	На горение м ³ /ч	Вытяжные системы м ³ /ч			
1	Узел охлаждения	7160	7700	—	44060	В5	7160	3030	—	10190	В5	380	В5
	Машзал	—	8300	600	7700	В4	—	3630	600	3030	В4		
2	Узел охлаждения	8370	7700	—	16070	В5	8370	3450	—	11820	В5	380	В5
	Машзал	—	8300	600	7700	В4	—	4050	600	3450	В4		

Имя, № подл.	Подпись и дата	Визы, №
--------------	----------------	---------

А-II (II, IV) - 2500-0459 90-08

Привязан

Склад материалов в подвале инженерного корпуса

Пл. спец. Цапенко

Н.конт. Цапенко

И.конт. Загородский

Станция

Лист

Листов

5

МИНИСТРОМ УССР "КИЕВСКИЙ ПРОМСТРОЙПРОЕКТ"

ХАРАКТЕРИСТИКА ОТОПИТЕЛЬНО-ВЕНТИЛЯЦИОННЫХ СИСТЕМ

Обозначение системы	Кол. систем	Режим работы	Наименование обслуживаемого помещения (технологического оборудования)	Тип установки, агрегата	Вентилятор							Электродвигатель			Воздухогреватель					Фильтр				Примечание					
					Тип, исполнение по взрывозащ.	№	Схема исполнения	Положение	L, м ³ /ч	P, Па	n, об/мин	Тип, исполнение по взрывозащите	N, кВт	n, об/мин	Тип	№	Кол.	Т-ра нагрева, °C		Расход тепла, Вт	Δ P, Па	Тип	№		Кол.	Δ P, Па	Концентрация, мг/м ³		
																		от	до								начальная	конечная	
1	2	3	4	5	6	7	8	9	10	11	12	13	14	15	16	17	18	19	20	21	22	23	24	25	26	27	28	29	
1 климатическая зона																													
П1	1	I, II	Помещение для укрываемых	dk=110n	ВУЧ-75	10	1	10°	20000	1200	730	4A160M8	110	730	-	-	-	-	-	-	-	-	ФЯРБ	-	28	-	-	-	
П2	1	II	Помещение для укрываемых	dk=110n	ВУЧ-75	4	1	10°	6320	2500	2900	4A112M2	7,5	2900	-	-	-	-	-	-	-	-	ФП-300 ФЯРБ	-	21 8	-	-	-	
П3	1	мирн. время	Склад материалов	dk-dn	ВУЧ-75	5	1	10°	3400	800	1415	4A80B4	1,5	1415	КСХ-3	6	1	-10	10	56930	-	-	-	-	-	-	-	-	
В1	1	I, II	Санузлы	dk=110n	ВУЧ-75	2,5	1	Пр0	1500 850	900 1000	2800	4A71A2	0,75	2800	-	-	-	-	-	-	-	-	-	-	-	-	-	-	
В2	1	д.м.вр.	Помещение для укрываемых, склад материалов	dk=125dn	ВУЧ-75	8	1	Пр0	8280 13540	800 800	965	4A132S6	5,5	965	-	-	-	-	-	-	-	-	-	-	-	-	-	-	
В3	1	д.м.вр.	Помещение для укрываемых, склад материалов	dk-dn	ВУЧ-75	5	1	Пр0	3630 3400	800	1415	4A80B4	1,5	1415	-	-	-	-	-	-	-	-	-	-	-	-	-	-	
В4	1	I, II	ДЭС - машзал	dk=105dn	ВУЧ-75	5	1	10°	8300 3630	700 950	1420	4A100S4	3,0	1420	-	-	-	-	-	-	-	-	-	-	-	-	-	-	
В5	1	I, II, м.вр.	ДЭС - узел охлаждения	dk-dn	ВУЧ-75	8	1	190	14860 10190	1000 1000	970	4A132M6	7,5	970	-	-	-	-	-	-	-	-	ФЯРБ	-	6	-	-	-	
2 климатическая зона																													
П1	1	I, II	Помещение для укрываемых	dk=125dn	ВУЧ-75	10	1	10°	25100	1200	975	4A160M6	15	975	-	-	-	-	-	-	-	-	ФЯРБ	-	34	-	-	-	
П2	1	II	Помещение для укрываемых	dk=110n	ВУЧ-75	4	1	10°	6740	2500	2900	4A112M2	7,5	2900	-	-	-	-	-	-	-	-	ФП-300 ФЯРБ	-	22 19	-	-	-	
П3	1	мирн. время	Склад материалов	dk-dn	ВУЧ-75	5	1	10°	3400	800	1415	4A80B4	1,5	1415	КСХ-3	6	1	-30	10	45540	-	-	-	-	-	-	-	-	
В1	1	I, II	Санузлы	dk=110n	ВУЧ-75	2,5	1	Пр0	1500 850	900 1000	2800	4A71A2	0,75	2800	-	-	-	-	-	-	-	-	-	-	-	-	-	-	
В2	1	д.м.вр.	Помещение для укрываемых, склад материалов	dk=125dn	ВУЧ-75	8	1	Пр0	8280 13540	800 800	965	4A132S6	5,5	965	-	-	-	-	-	-	-	-	-	-	-	-	-	-	
В3	1	д.м.вр.	Помещение для укрываемых, склад материалов	dk-dn	ВУЧ-75	5	1	Пр0	4050 3400	800	1415	4A80B4	1,5	1415	-	-	-	-	-	-	-	-	-	-	-	-	-	-	
В4	1	I, II	ДЭС - машзал	dk=125dn	ВУЧ-75	5	1	10°	8300 4050	700 900	1420	4A100S4	3,0	1420	-	-	-	-	-	-	-	-	-	-	-	-	-	-	
В5	1	I, II, м.вр.	ДЭС - узел охлаждения	dk-dn	ВУЧ-75	8	1	190	16070 11820	1050 950	970	4A132M6	7,5	970	-	-	-	-	-	-	-	-	ФЯРБ	-	6	-	-	-	

* В2, В5 - в мирное время работает на дымоудаление

Инд. № подл. Подпись и дата. Визы №

A-II (II, IV) - 2500-0459.90-08

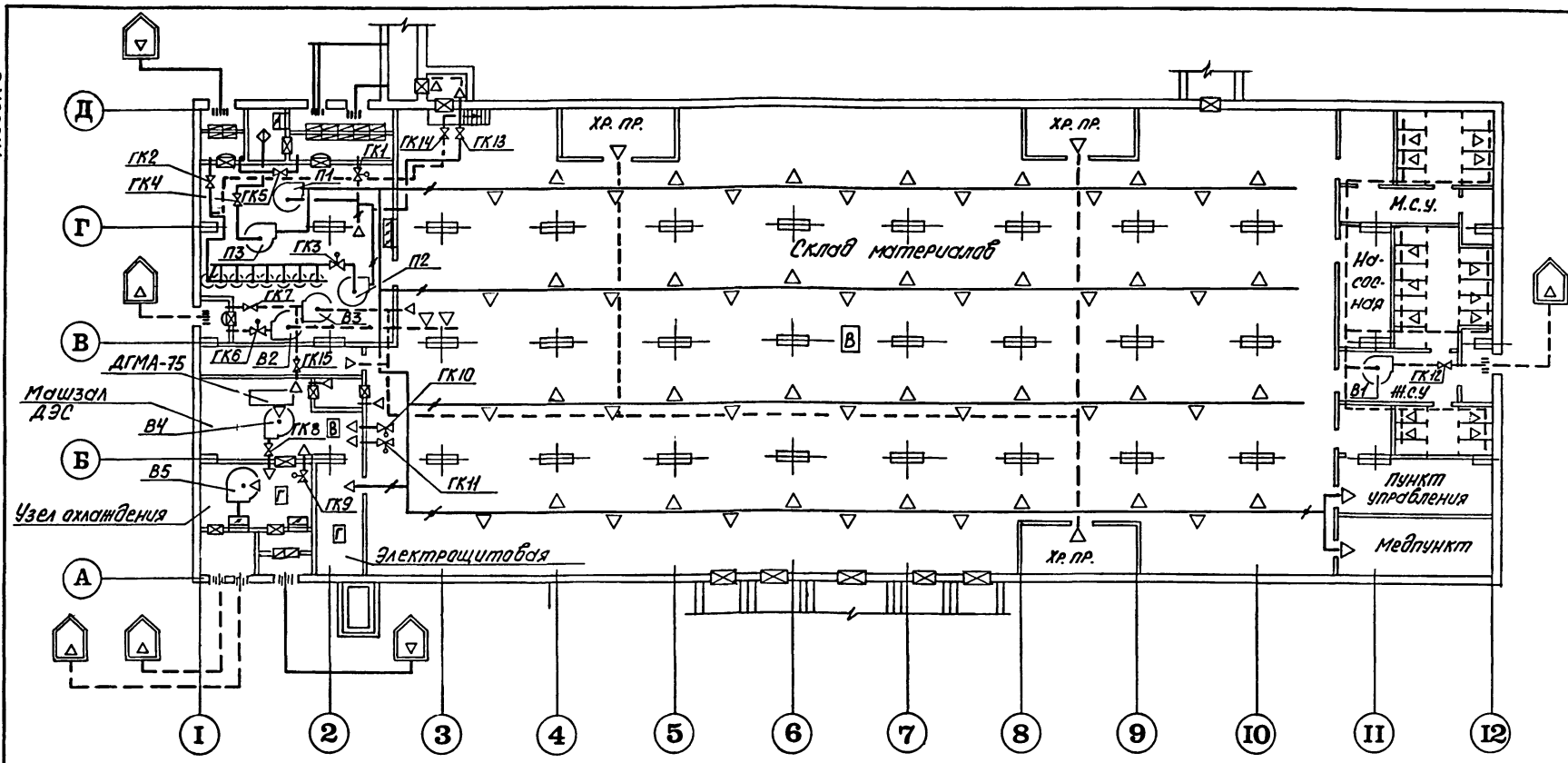
Пробер	Пробирова	Сич	6.04.90
И.И.И.	Митраева	Рубин	6.04.90
Вед. инж.	Пучкова	Иванова	6.04.90
Нач. гр.	Пробирова	Сич	6.04.90
Ин. спец.	Иванова	Сич	6.04.90
Ин. спец.	Цепенко	Сич	6.04.90
Н.контр.	Цепенко	Сич	6.04.90
Нач. отд.	Загородский	Сич	6.04.90

Склад материалов в подвале инженерного корпуса
силье группы - 1, 2 кл. зоны
Иные данные
(окончание)

Страниц	Лист	Листов
Р	6	

МИНИСТРОМ СССР
"КИЕВСКИЙ
ПРОМСТРОЙПРОЕКТ"

Львов 3



№ систем	№ гермо-клапанов	Чистая вентиляция	Фильтра-вентиляция	Мирное время
П1	ГК1	открыт	закрыт	закрыт
П2	ГК2	закрыт	открыт	закрыт
П2	ГК3	закрыт	открыт	закрыт
П3	ГК4	закрыт	закрыт	открыт
П2	ГК5	закрыт	см. приме-чание	закрыт
В2	ГК6	открыт	закрыт	см. приме-чание
В3	ГК7	закрыт	закрыт	открыт
В4	ГК8	открыт	открыт	закрыт
В5	ГК9	закрыт	закрыт	см. приме-чание
В4	ГК10	открыт	закрыт	закрыт
В4	ГК11	открыт	закрыт	закрыт
В1	ГК12	открыт	открыт	закрыт
П2	ГК13	закрыт	открыт при необходимости проветрива-ния оборудо-ва в складе	закрыт
П2	ГК14	закрыт	открыт при необходимости проветрива-ния оборудо-ва в складе	закрыт
В3	ГК15	закрыт	открыт	закрыт

ГК5 - открыт при аварийном состоянии безвозврато
 ГК6 - открыт при необходимости дымо-удаления из склада в мирное время
 ГК9 - открыт при необходимости дымо-удаления из машзала ДЭС в мирное время

УСЛОВНЫЕ ОБОЗНАЧЕНИЯ

- ☒ Дверь защитно-герметическая
- ☒ Противопыльный фильтр
- ☒ Дверь герметическая
- ◊ Калорифер
- ☐ Защитное устройство в стене
- ☐ То же в герметическом корпусе
- ≡≡≡ Граница герметизации
- Приточный воздухопод
- - - Вытяжной воздухопод
- △ Приточное отверстие
- ▽ Вытяжное отверстие
- ☒ Герметический клапан
- ☒ То же с электрприборам
- ▬ Заслонка воздушная в стене
- ☒ То же на воздухоходе
- Фильтр-поглотитель
- Вентилятор
- ☒ Вентилянт

№ вентиляционных систем	1,2 климатические зоны			
	Режим		Мирное время	Домогре-ление
	I	II		
П1	+	+	-	-
П2	-	+	-	-
П3	-	-	+	-
В1	+	+	-	-
В2	+	-	-	+
В3	-	+	+	-
В4	+	+	-	-
В5	+	+	-	+

Имя, № подл., Подпись и дата, Выходной №

А-II (II, IV) - 2500-0459.90-06

Провер.	Приймает	М.П.	5.01.91	Склад материалов в подвале инженерного корпуса сухие грунты - 1,2 кл. зоны принципиальная схема вентиляций 2 климатическая зона	Страна	Лист	Листов
Унн.	Морозов	М.П.	5.01.91				
Вед. инж.	Литочко	М.П.	5.01.91				
Инж. гр.	Приймает	М.П.	5.01.91				
Инж. спец.	Яврума	М.П.	5.01.91				
Инж. спец.	Цепенко	М.П.	5.01.91				
Инж. спец.	Цепенко	М.П.	5.01.91				
Инж. спец.	Загородский	М.П.	5.01.91				

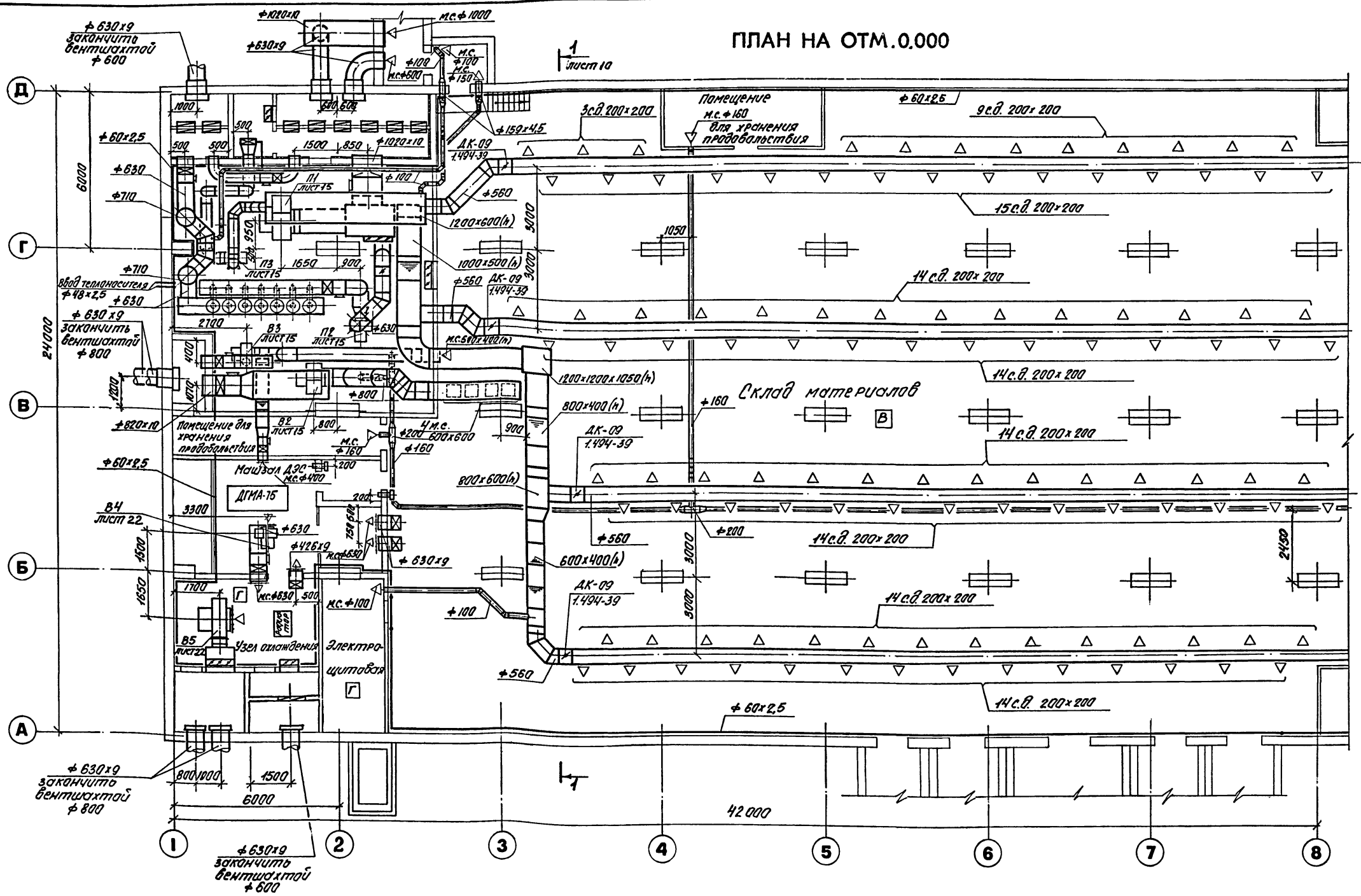
МИНИСТРОМ УССР
"КИЕВСКИЙ
ПРОМСТРОЙПРОЕКТ"

24497-03 10

Альбом 3

ПЛАН НА ОТМ. 0.000

1
Лист 10

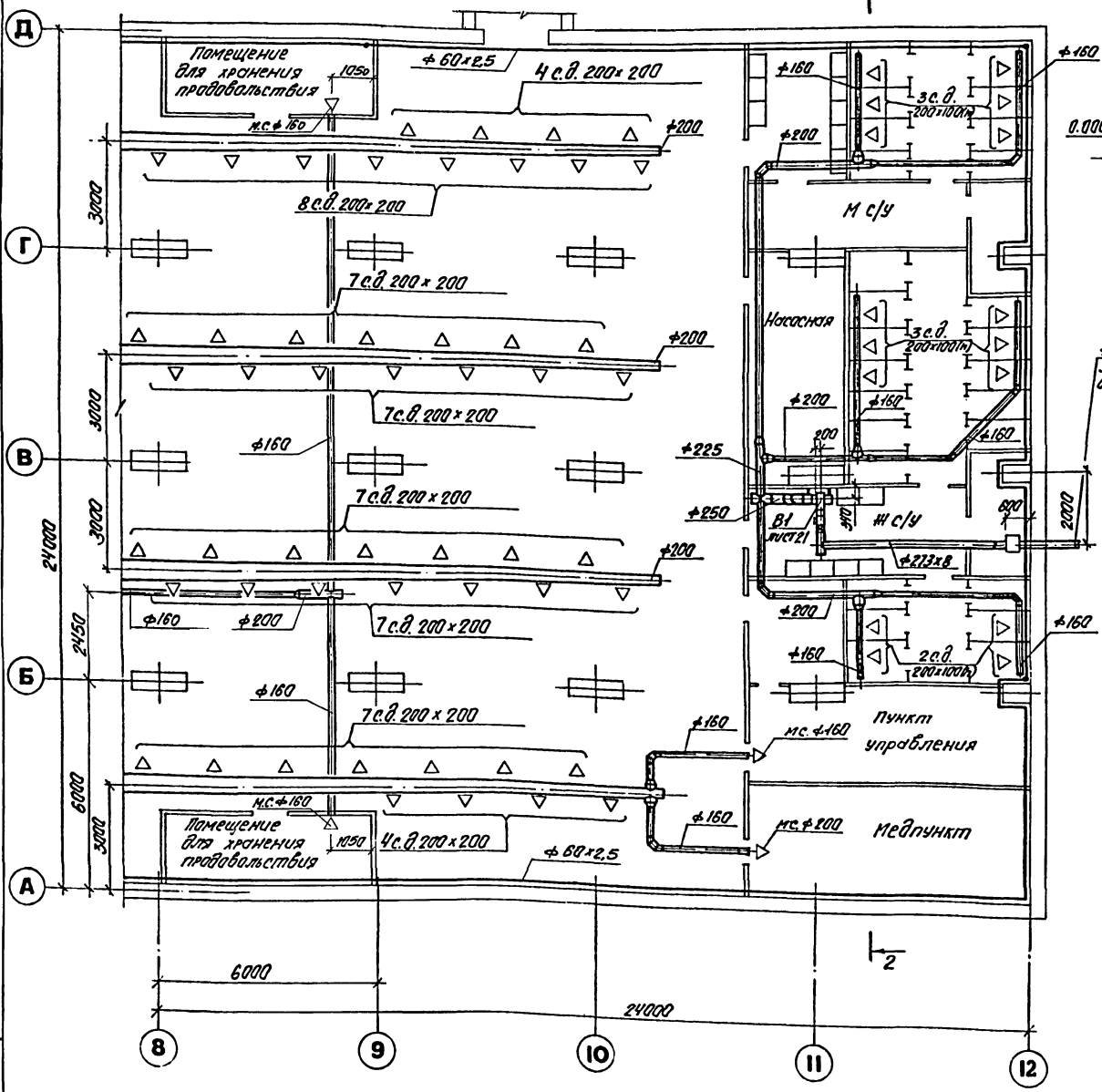


Имя, № подл.
Подпись и дата
Взам.им. №

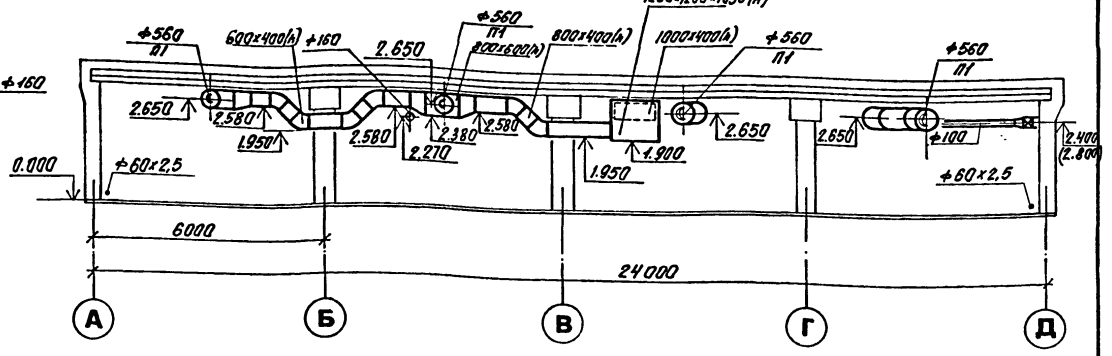
А-П (III, IV) - 2500-0459.90-08			
Проект. Прибыльзон	6.04.90		
Инж. Митрофан	6.04.90		
Вед. инж. Прибыльзон	6.04.90	Склад материалов в подвале инженерного корпуса	
Инж. г.р. Прибыльзон	6.04.90	сухие грунты - 1,2 кл.зона	
Инж. спец. Цепенко	6.04.90	План на отм. 0.000 в осях 1-8	
Инж. конт. Цепенко	6.04.90	4. климатическая зона.	
Инж. конт. Загородский	6.04.90		
Студия	Лист	Листов	
Р	9		
МИНИСТРОУ СССР "КИЕВСКАЯ ПРОМСТРОЙПРОЕКТ"			

Альбом 3

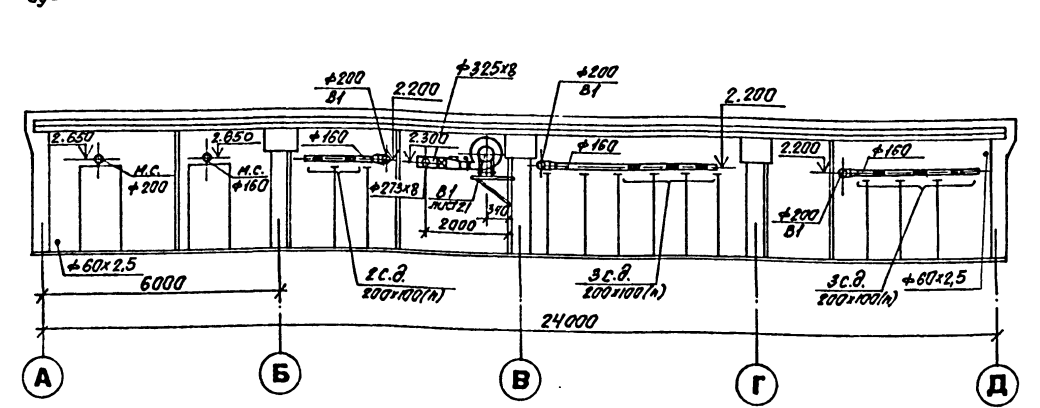
ПЛАН НА ОТМ. 0.000



РАЗРЕЗ I-I



РАЗРЕЗ 2-2



Отметка в скобках дана для водонасыщенных грунтов.

Мас. №, лист, №, дата, Проект, и др.

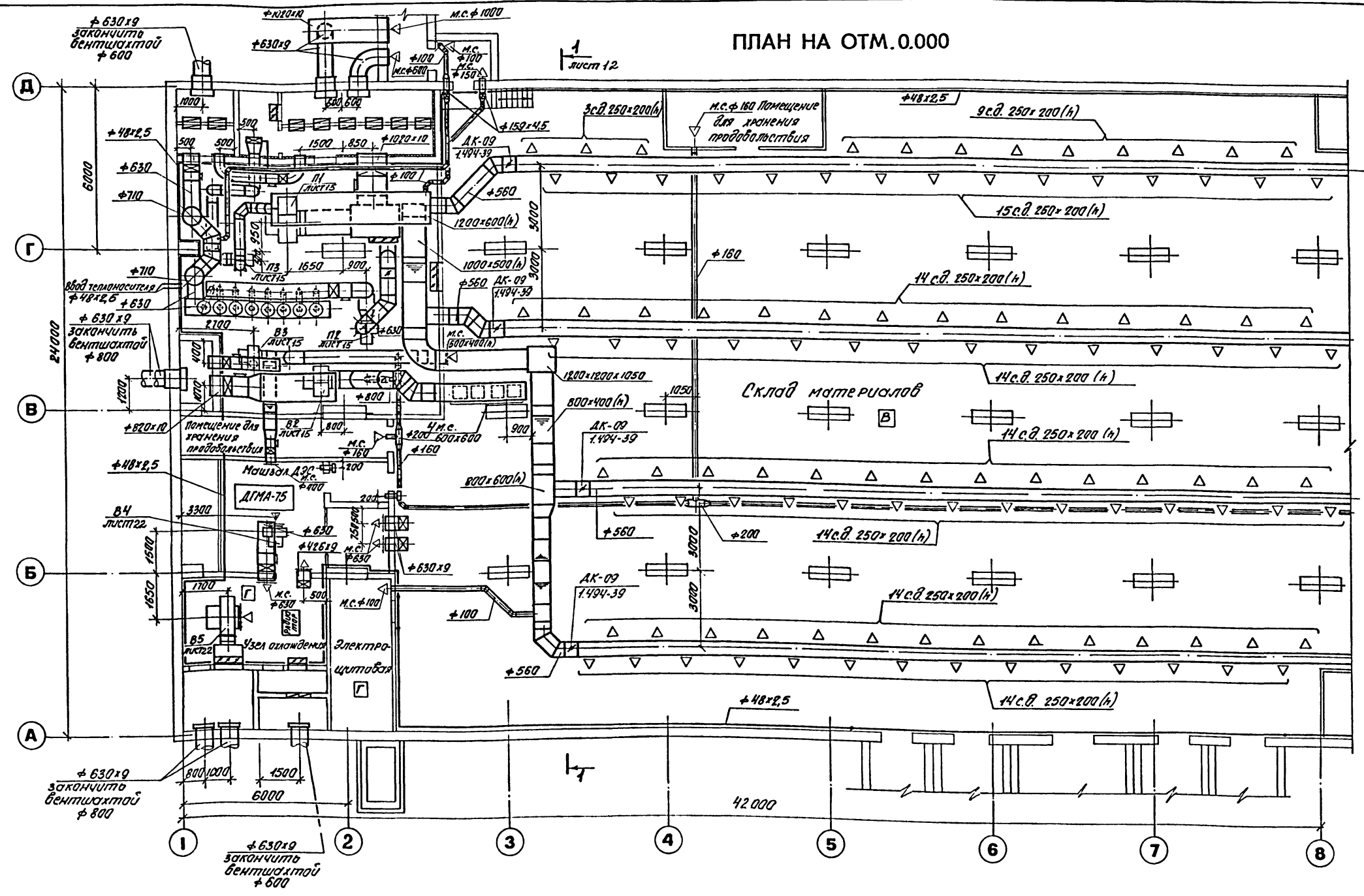
				А-И (I, II) - 2500-0459.90-08			
Провер. Приймае	М.П.	6.04.90		Склад материалов в подвале инженерного корпуса сухие грунты - 12 кл.зона	Страна	Лист	Листов
М.П.	М.П.	6.04.90			Р	10	
Вед. инж. Лысачев	М.П.	6.04.90			МИНИСТРОМ УССР «КИЕВСКИЙ ПРОМСТРОЙПРОЕКТ»		
Нач. ге. Приходько	М.П.	6.04.90			24497-03 12		
Ин. спец. Цепенко	М.П.	6.04.90					
Н.контр. Цепенко	М.П.	6.04.90					
Нач. отд. Зорько	М.П.	6.04.90					

ПРИВАЗИН

Альбом 3

ПЛАН НА ОТМ. 0.000

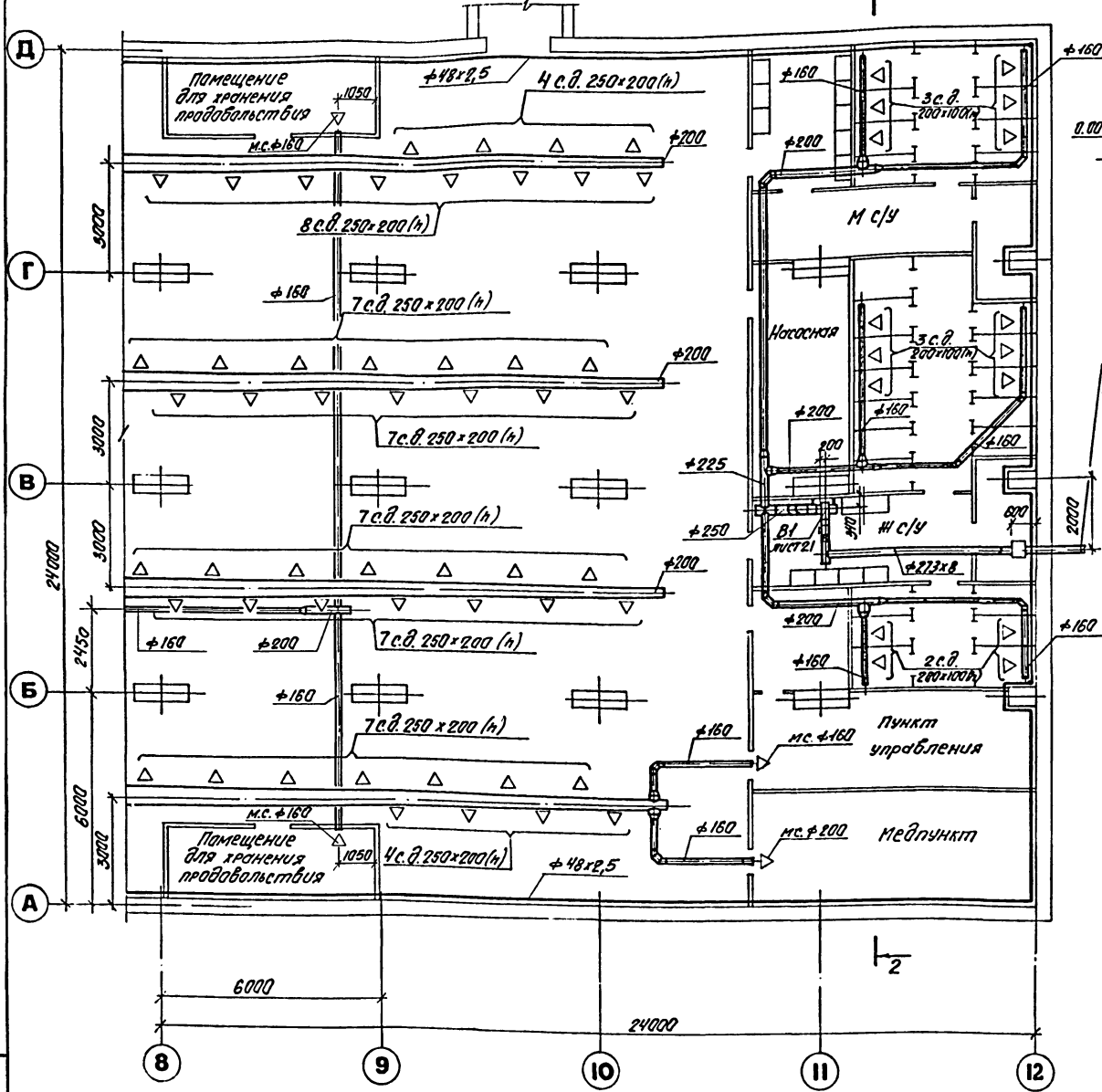
1
лист 12



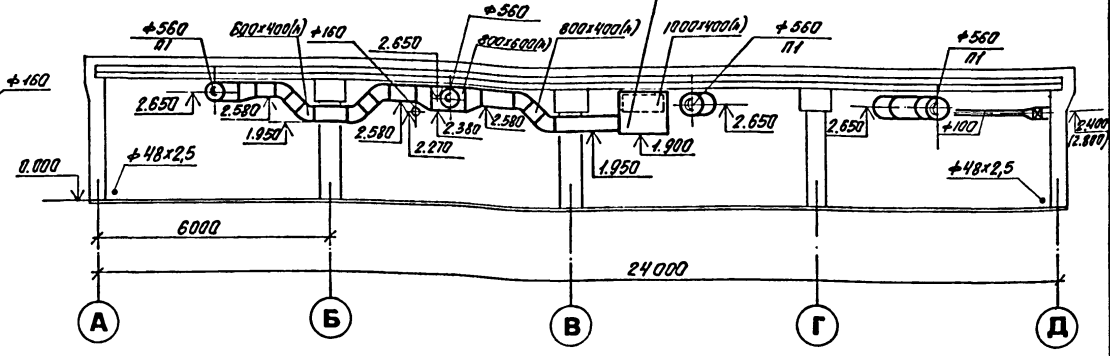
		А-ІІ (ІІІ, ІV) - 2500-0459.90-08		
Пробер.	Приймемо	№	6.04.94	
Инж.	Морозова	В.В.	6.04.94	
Вед. инж.	Пучкова	И.В.	6.04.94	Склад материалов в подвале инженерного корпуса
Нач. гр.	Приймемо	№	6.04.94	
Гл. спец.	Янушова	А.С.	6.04.94	суше грунта - 1,2 кл. зоны
Инженер	Цопенко	В.В.	6.04.94	
Инж. комп.	Цопенко	В.В.	6.04.94	ПЛАН НА ОТМ. 0.000 в осях 1-8, 2-милитаризованная зона.
Нач. отд.	Загородский	В.В.	6.04.94	
Инв. №:				

ПЛАН НА ОТМ. 0.000

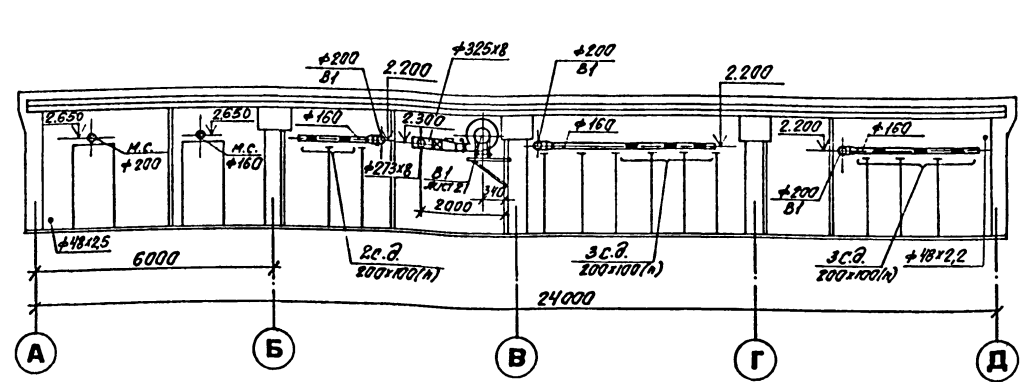
Льбом 3



РАЗРЕЗ I-I



РАЗРЕЗ 2-2



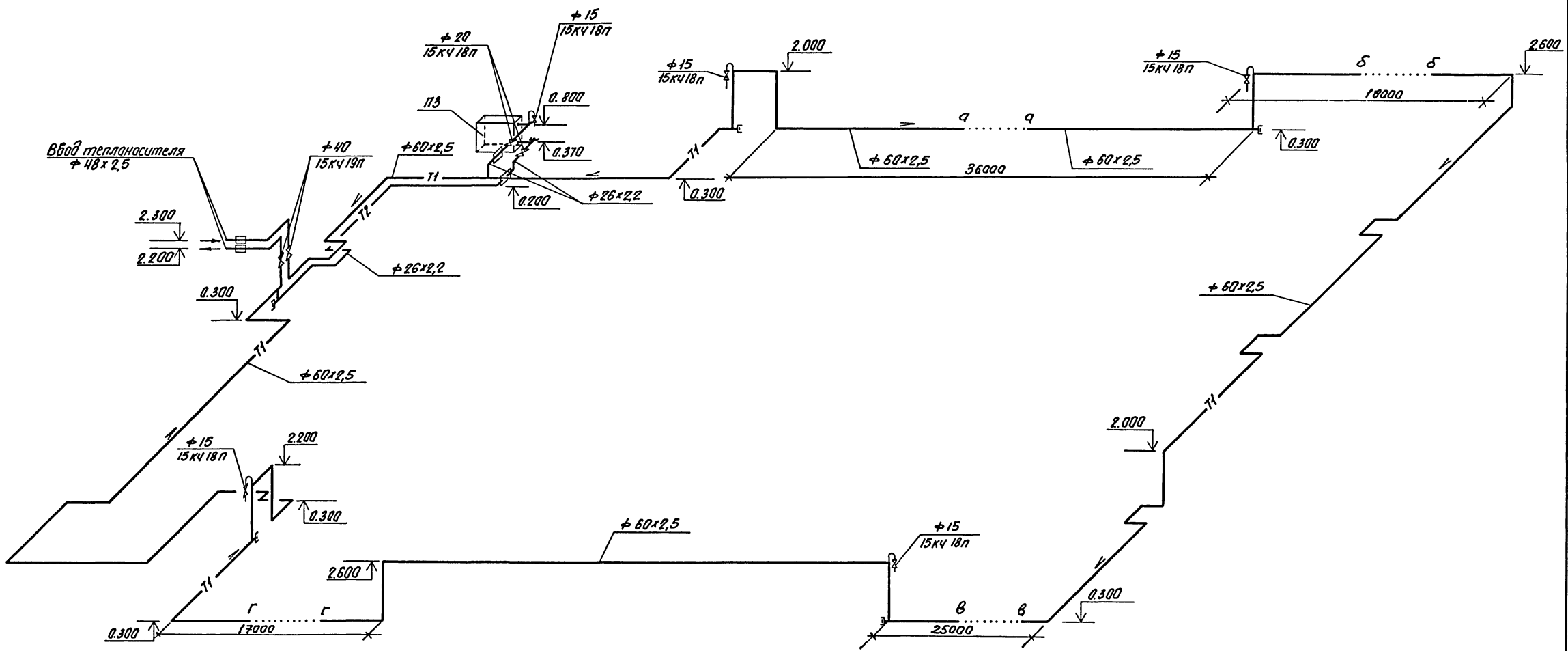
Отметка в скобках дана для вараносищенных грунтов.

Име. № 1024
Подпись и дата
Взам. № 10

				А-II (III, IV) 2500-0459.90-08		
				Проект	Исполн.	Дата
				Инж. М.С.Рубин	И.И.И.	6.04.90
				Вед. инж. Рубин	И.И.И.	6.04.90
				Нач. гр. Рубин	И.И.И.	6.04.90
				И. спец. Успенко	И.И.И.	6.04.90
				И. спец. Цепенко	И.И.И.	6.04.90
				И. спец. Загородский	И.И.И.	6.04.90
				Склад материалов в подвале инженерного корпуса		Стенд
				сухие грунты - 1, 2 кл. зоны		Лист
				План на отм. 0.000 в осях		Листов
				8-12. Разрезы I-I, 2-2.		Р 12
				2. Климатическая зона		МИНИСТРОМ УССР
						«КИЕВСКИЙ
						ПРОМСТРОЙПРОЕКТ»
						24497-03 14

Альбом 3

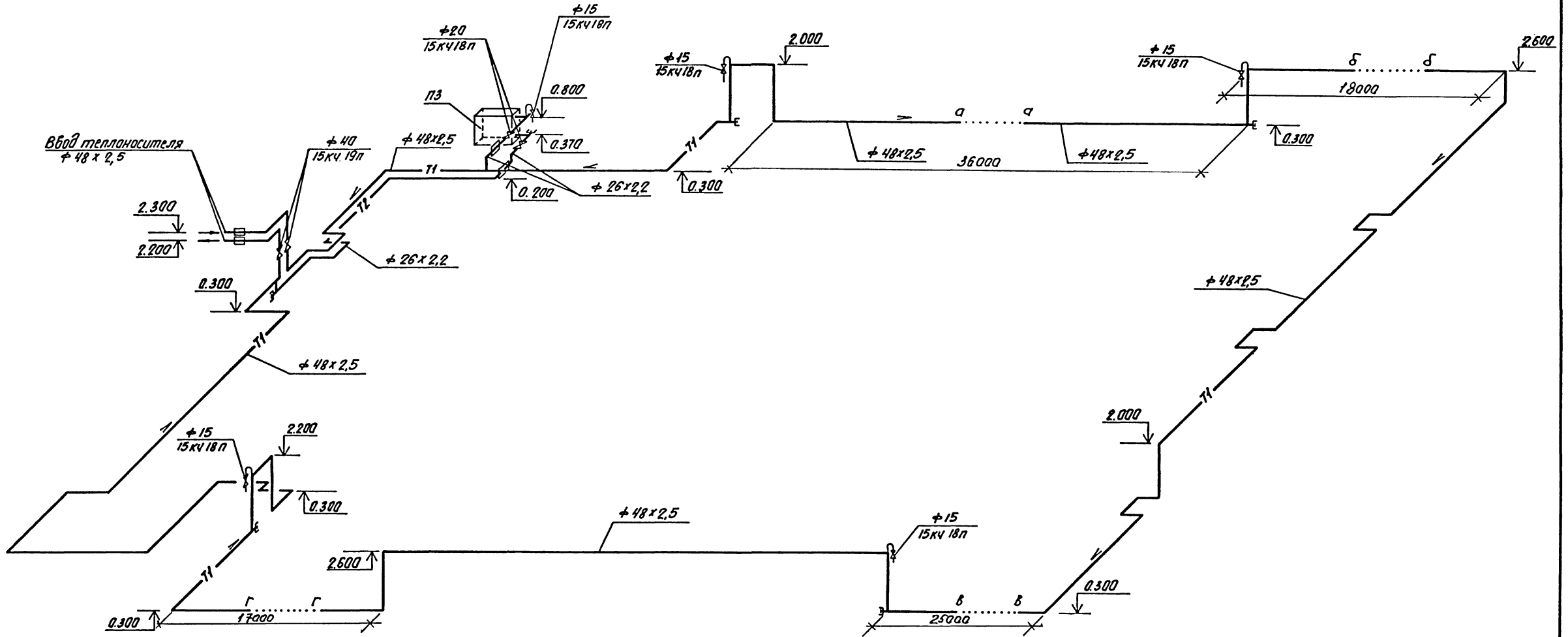
СХЕМА СИСТЕМЫ ОТОПЛЕНИЯ №1



Имя, № подл.	
Подпись и дата	
Визы, №№	

				А-IV (III, IV) - 2500-0459.90-06			
Пробер.	Приймавба	Стан	6.0193	Склад матеріалів в пайблі інженерного корпусу	Стан	Лист	Листов
Умн.	Марсєва	В.Ш.	6.0194		Р	13	
Вед. инж.	Пугочева	Л.В.	6.0195		Схема системи опалення №1		
Нач. гр.	Приймавба	Стан	6.0196		Кліматическа зона.		
Т. спец.	Лукимєва	В.В.	6.0197				
Ассистент	Цепенко	В.В.	6.0198				
Н.п.конт.	Цепенко	В.В.	6.0199				
Нач. отд.	Загородний	В.В.	6.0200				
Умн. №:							

СХЕМА СИСТЕМЫ ОТОПЛЕНИЯ №1

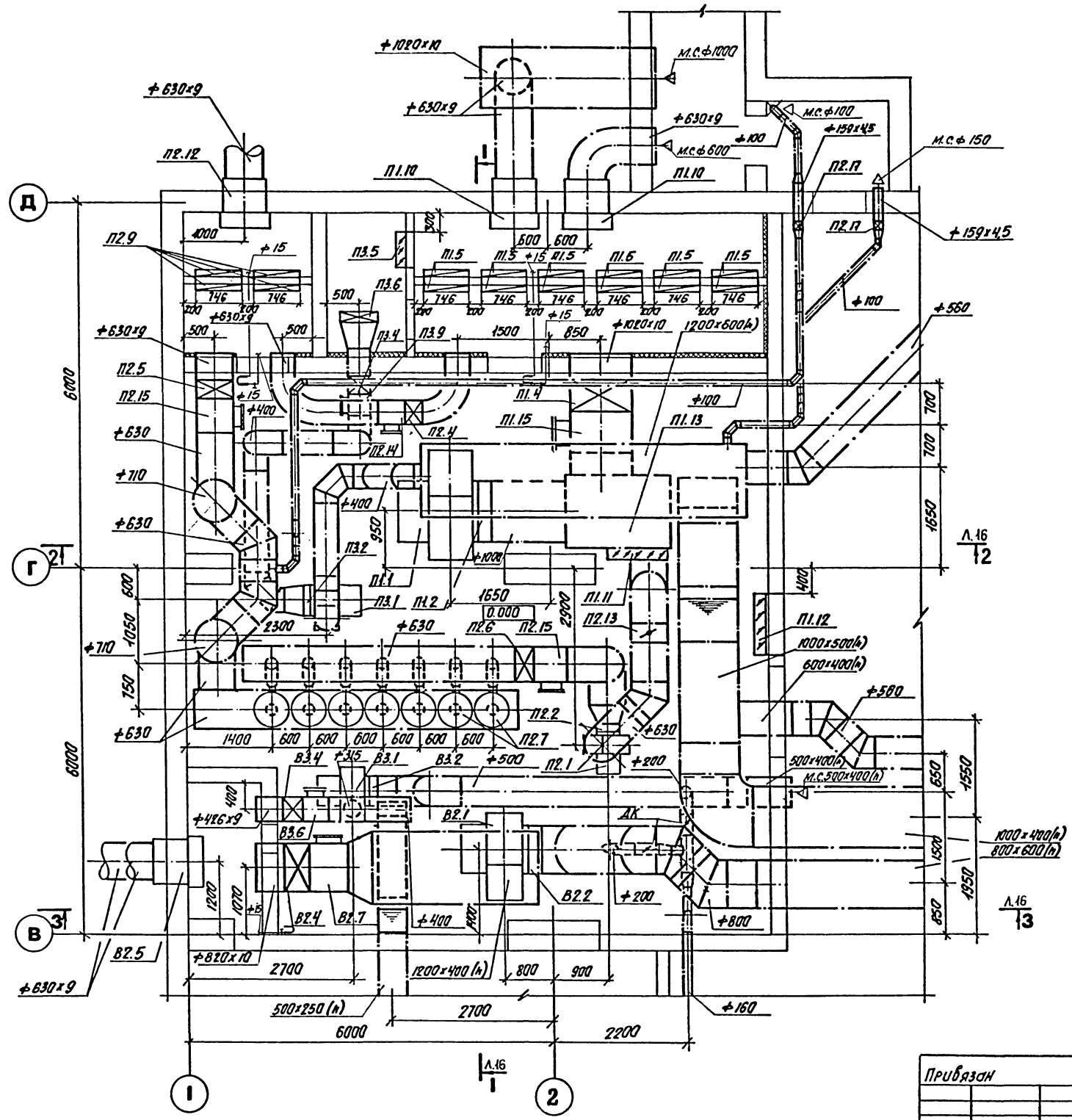


Имя и фамилия	Владимир
Полное название	Киев
Вид и номер	№ 2

А-И (И, IV) - 2500-0459. 90-08			
Провер	Прибыль	Синь	6.01.90
Уч.инж.	Моргуев	В.И.	6.01.90
Вед.инж.	Витченко	В.И.	6.01.90
Нач.г.р.	Прибыль	В.И.	6.01.90
Нач.спец.	Андреева	В.И.	6.01.90
Нач.спец.	Цепенко	В.И.	6.01.90
Нач.контр.	Цепенко	В.И.	6.01.90
Нач.отд.	Зотрацкий	В.И.	6.01.90
Уч.инж.	Прибыль	Синь	6.01.90
Склад материалов в подвале инженерного корпуса			
судяе границы - 1,2 кв. зоны			
Схема системы отопления			
2 климатическая зона			
Студия	Лист	Листов	
Р	14		
МИНИСТРОМ УССР "КИЕВСКИЙ ПРОМСТРОЙПРОЕКТ"			

Альбом 3

ПЛАН



СПЕЦИФИКАЦИЯ ОТОПИТЕЛЬНО - ВЕНТИЛЯЦИОННОЙ УСТАНОВКИ

Марка, поз.	Обозначение	Наименование	Кол.	Масса, ед, кг	Примечание
		ПЗ			
ПЗ.1		Вентилятор радиальный ВЦ4-75 №5 d _к = d _н исполнение I, положение ЛО ⁰ с электродвигателем 4А80В4 1415 об/мин, 1,5 квт с виброизоляторами	I	96,4	
ПЗ.2	5.904-38	Гибкая вставка В.00.00-09	I	1,71	
ПЗ.3	5.904-38	Гибкая вставка Н.00.00-II	I	1,64	
ПЗ.4		Герметический клапан ИА 01010-400	I	194	
ПЗ.5		Утепленная воздушная заслонка типа КВУ 600x1000бс исполнительным механизмом МЭО-16/25-0,25	I	41	
ПЗ.6		Калорифер КСК-3-6	I	38	
ПЗ.7	I.494-25	Подставка под калорифер h = 300 мм	4	I,49	
ПЗ.8	05.900-I в.3	Фильтр ГЛТ600.00.000-07	I	10,14	
ПЗ.9	07.904-3	Люк-вставка ЛВ-4	I	22,2	

Имя, И.Ф.О. Фамилия, Имя, Отчество
 Пароль, И.Ф.О. Фамилия, Имя, Отчество
 Взам. инв. №

Привязан
 Инв. №

А-И (II, IV) - 2500-0459.90-08			
Провер. Матрвева С.И.	6.04.9	Склад материалов в подвале инженерного корпуса	Страницы
Инж. Матрвева С.И.	6.04.9		
Вед. инж. Пугачева С.И.	6.04.9		
Нач. гр. Привалова А.И.	6.04.9		
Ин. спец. Анчутин А.И.	6.04.9		
Ин. спец. Цепенко С.И.	6.04.9	Установка систем П1, П2, П3, П4, П5, П6, П7, П8, П9, П10, П11, П12, П13, П14, П15, П16, П17, П18, П19, П20, П21, П22, П23, П24, П25, П26, П27, П28, П29, П30, П31, П32, П33, П34, П35, П36, П37, П38, П39, П40, П41, П42, П43, П44, П45, П46, П47, П48, П49, П50, П51, П52, П53, П54, П55, П56, П57, П58, П59, П60, П61, П62, П63, П64, П65, П66, П67, П68, П69, П70, П71, П72, П73, П74, П75, П76, П77, П78, П79, П80, П81, П82, П83, П84, П85, П86, П87, П88, П89, П90, П91, П92, П93, П94, П95, П96, П97, П98, П99, П100, П101, П102, П103, П104, П105, П106, П107, П108, П109, П110, П111, П112, П113, П114, П115, П116, П117, П118, П119, П120, П121, П122, П123, П124, П125, П126, П127, П128, П129, П130, П131, П132, П133, П134, П135, П136, П137, П138, П139, П140, П141, П142, П143, П144, П145, П146, П147, П148, П149, П150, П151, П152, П153, П154, П155, П156, П157, П158, П159, П160, П161, П162, П163, П164, П165, П166, П167, П168, П169, П170, П171, П172, П173, П174, П175, П176, П177, П178, П179, П180, П181, П182, П183, П184, П185, П186, П187, П188, П189, П190, П191, П192, П193, П194, П195, П196, П197, П198, П199, П200, П201, П202, П203, П204, П205, П206, П207, П208, П209, П210, П211, П212, П213, П214, П215, П216, П217, П218, П219, П220, П221, П222, П223, П224, П225, П226, П227, П228, П229, П230, П231, П232, П233, П234, П235, П236, П237, П238, П239, П240, П241, П242, П243, П244, П245, П246, П247, П248, П249, П250, П251, П252, П253, П254, П255, П256, П257, П258, П259, П260, П261, П262, П263, П264, П265, П266, П267, П268, П269, П270, П271, П272, П273, П274, П275, П276, П277, П278, П279, П280, П281, П282, П283, П284, П285, П286, П287, П288, П289, П290, П291, П292, П293, П294, П295, П296, П297, П298, П299, П300, П301, П302, П303, П304, П305, П306, П307, П308, П309, П310, П311, П312, П313, П314, П315, П316, П317, П318, П319, П320, П321, П322, П323, П324, П325, П326, П327, П328, П329, П330, П331, П332, П333, П334, П335, П336, П337, П338, П339, П340, П341, П342, П343, П344, П345, П346, П347, П348, П349, П350, П351, П352, П353, П354, П355, П356, П357, П358, П359, П360, П361, П362, П363, П364, П365, П366, П367, П368, П369, П370, П371, П372, П373, П374, П375, П376, П377, П378, П379, П380, П381, П382, П383, П384, П385, П386, П387, П388, П389, П390, П391, П392, П393, П394, П395, П396, П397, П398, П399, П400, П401, П402, П403, П404, П405, П406, П407, П408, П409, П410, П411, П412, П413, П414, П415, П416, П417, П418, П419, П420, П421, П422, П423, П424, П425, П426, П427, П428, П429, П430, П431, П432, П433, П434, П435, П436, П437, П438, П439, П440, П441, П442, П443, П444, П445, П446, П447, П448, П449, П450, П451, П452, П453, П454, П455, П456, П457, П458, П459, П460, П461, П462, П463, П464, П465, П466, П467, П468, П469, П470, П471, П472, П473, П474, П475, П476, П477, П478, П479, П480, П481, П482, П483, П484, П485, П486, П487, П488, П489, П490, П491, П492, П493, П494, П495, П496, П497, П498, П499, П500, П501, П502, П503, П504, П505, П506, П507, П508, П509, П510, П511, П512, П513, П514, П515, П516, П517, П518, П519, П520, П521, П522, П523, П524, П525, П526, П527, П528, П529, П530, П531, П532, П533, П534, П535, П536, П537, П538, П539, П540, П541, П542, П543, П544, П545, П546, П547, П548, П549, П550, П551, П552, П553, П554, П555, П556, П557, П558, П559, П560, П561, П562, П563, П564, П565, П566, П567, П568, П569, П570, П571, П572, П573, П574, П575, П576, П577, П578, П579, П580, П581, П582, П583, П584, П585, П586, П587, П588, П589, П590, П591, П592, П593, П594, П595, П596, П597, П598, П599, П600, П601, П602, П603, П604, П605, П606, П607, П608, П609, П610, П611, П612, П613, П614, П615, П616, П617, П618, П619, П620, П621, П622, П623, П624, П625, П626, П627, П628, П629, П630, П631, П632, П633, П634, П635, П636, П637, П638, П639, П640, П641, П642, П643, П644, П645, П646, П647, П648, П649, П650, П651, П652, П653, П654, П655, П656, П657, П658, П659, П660, П661, П662, П663, П664, П665, П666, П667, П668, П669, П670, П671, П672, П673, П674, П675, П676, П677, П678, П679, П680, П681, П682, П683, П684, П685, П686, П687, П688, П689, П690, П691, П692, П693, П694, П695, П696, П697, П698, П699, П700, П701, П702, П703, П704, П705, П706, П707, П708, П709, П710, П711, П712, П713, П714, П715, П716, П717, П718, П719, П720, П721, П722, П723, П724, П725, П726, П727, П728, П729, П730, П731, П732, П733, П734, П735, П736, П737, П738, П739, П740, П741, П742, П743, П744, П745, П746, П747, П748, П749, П750, П751, П752, П753, П754, П755, П756, П757, П758, П759, П760, П761, П762, П763, П764, П765, П766, П767, П768, П769, П770, П771, П772, П773, П774, П775, П776, П777, П778, П779, П780, П781, П782, П783, П784, П785, П786, П787, П788, П789, П790, П791, П792, П793, П794, П795, П796, П797, П798, П799, П800, П801, П802, П803, П804, П805, П806, П807, П808, П809, П810, П811, П812, П813, П814, П815, П816, П817, П818, П819, П820, П821, П822, П823, П824, П825, П826, П827, П828, П829, П830, П831, П832, П833, П834, П835, П836, П837, П838, П839, П840, П841, П842, П843, П844, П845, П846, П847, П848, П849, П850, П851, П852, П853, П854, П855, П856, П857, П858, П859, П860, П861, П862, П863, П864, П865, П866, П867, П868, П869, П870, П871, П872, П873, П874, П875, П876, П877, П878, П879, П880, П881, П882, П883, П884, П885, П886, П887, П888, П889, П890, П891, П892, П893, П894, П895, П896, П897, П898, П899, П900, П901, П902, П903, П904, П905, П906, П907, П908, П909, П910, П911, П912, П913, П914, П915, П916, П917, П918, П919, П920, П921, П922, П923, П924, П925, П926, П927, П928, П929, П930, П931, П932, П933, П934, П935, П936, П937, П938, П939, П940, П941, П942, П943, П944, П945, П946, П947, П948, П949, П950, П951, П952, П953, П954, П955, П956, П957, П958, П959, П960, П961, П962, П963, П964, П965, П966, П967, П968, П969, П970, П971, П972, П973, П974, П975, П976, П977, П978, П979, П980, П981, П982, П983, П984, П985, П986, П987, П988, П989, П990, П991, П992, П993, П994, П995, П996, П997, П998, П999, П1000, П1001, П1002, П1003, П1004, П1005, П1006, П1007, П1008, П1009, П1010, П1011, П1012, П1013, П1014, П1015, П1016, П1017, П1018, П1019, П1020, П1021, П1022, П1023, П1024, П1025, П1026, П1027, П1028, П1029, П1030, П1031, П1032, П1033, П1034, П1035, П1036, П1037, П1038, П1039, П1040, П1041, П1042, П1043, П1044, П1045, П1046, П1047, П1048, П1049, П1050, П1051, П1052, П1053, П1054, П1055, П1056, П1057, П1058, П1059, П1060, П1061, П1062, П1063, П1064, П1065, П1066, П1067, П1068, П1069, П1070, П1071, П1072, П1073, П1074, П1075, П1076, П1077, П1078, П1079, П1080, П1081, П1082, П1083, П1084, П1085, П1086, П1087, П1088, П1089, П1090, П1091, П1092, П1093, П1094, П1095, П1096, П1097, П1098, П1099, П1100, П1101, П1102, П1103, П1104, П1105, П1106, П1107, П1108, П1109, П1110, П1111, П1112, П1113, П1114, П1115, П1116, П1117, П1118, П1119, П1120, П1121, П1122, П1123, П1124, П1125, П1126, П1127, П1128, П1129, П1130, П1131, П1132, П1133, П1134, П1135, П1136, П1137, П1138, П1139, П1140, П1141, П1142, П1143, П1144, П1145, П1146, П1147, П1148, П1149, П1150, П1151, П1152, П1153, П1154, П1155, П1156, П1157, П1158, П1159, П1160, П1161, П1162, П1163, П1164, П1165, П1166, П1167, П1168, П1169, П1170, П1171, П1172, П1173, П1174, П1175, П1176, П1177, П1178, П1179, П1180, П1181, П1182, П1183, П1184, П1185, П1186, П1187, П1188, П1189, П1190, П1191, П1192, П1193, П1194, П1195, П1196, П1197, П1198, П1199, П1200, П1201, П1202, П1203, П1204, П1205, П1206, П1207, П1208, П1209, П1210, П1211, П1212, П1213, П1214, П1215, П1216, П1217, П1218, П1219, П1220, П1221, П1222, П1223, П1224, П1225, П1226, П1227, П1228, П1229, П1230, П1231, П1232, П1233, П1234, П1235, П1236, П1237, П1238, П1239, П1240, П1241, П1242, П1243, П1244, П1245, П1246, П1247, П1248, П1249, П1250, П1251, П1252, П1253, П1254, П1255, П1256, П1257, П1258, П1259, П1260, П1261, П1262, П1263, П1264, П1265, П1266, П1267, П1268, П1269, П1270, П1271, П1272, П1273, П1274, П1275, П1276, П1277, П1278, П1279, П1280, П1281, П1282, П1283, П1284, П1285, П1286, П1287, П1288, П1289, П1290, П1291, П1292, П1293, П1294, П1295, П1296, П1297, П1298, П1299, П1300, П1301, П1302, П1303, П1304, П1305, П1306, П1307, П1308, П1309, П1310, П1311, П1312, П1313, П1314, П1315, П1316, П1317, П1318, П1319, П1320, П1321, П1322, П1323, П1324, П1325, П1326, П1327, П1328, П1329, П1330, П1331, П1332, П1333, П1334, П1335, П1336, П1337, П1338, П1339, П1340, П1341, П1342, П1343, П1344, П1345, П1346, П1347, П1348, П1349, П1350, П1351, П1352, П1353, П1354, П1355, П1356, П1357, П1358, П1359, П1360, П1361, П1362, П1363, П1364, П1365, П1366, П1367, П1368, П1369, П1370, П1371, П1372, П1373, П1374, П1375, П1376, П1377, П1378, П1379, П1380, П1381, П1382, П1383, П1384, П1385, П1386, П1387, П1388, П1389, П1390, П1391, П1392, П1393, П1394, П1395, П1396, П1397, П1398, П1399, П1400, П1401, П1402, П1403, П1404, П1405, П1406, П1407, П1408, П1409, П1410, П1411, П1412, П1413, П1414, П1415, П1416, П1417, П1418, П1419, П1420, П1421, П1422, П1423, П1424, П1425, П1426, П1427, П1428, П1429, П1430, П1431, П1432, П1433, П1434, П1435, П1436, П1437, П1438, П1439, П1440, П1441, П1442, П1443, П1444, П1445, П1446, П1447, П1448, П1449, П1450, П1451, П1452, П1453, П1454, П1455, П1456, П1457, П1458, П1459, П1460, П1461, П1462, П1463, П1464, П1465, П1466, П1467, П1468, П1469, П1470, П1471, П1472, П1473, П1474, П1475, П1476, П1477, П1478, П1479, П1480, П1481, П1482, П1483, П1484, П1485, П1486, П1487, П1488, П1489, П1490, П1491, П1492, П1493, П1494, П1495, П1496, П1497, П1498, П1499, П1500, П1501, П1502, П1503, П1504, П1505, П1506, П1507, П1508, П1509, П1510, П1511, П1512, П1513, П1514, П1515, П1516, П1517, П1518, П1519, П1520, П1521, П1522, П1523, П1524, П1525, П1526, П1527, П1528, П1529, П1530, П1531, П1532, П1533, П1534, П1535, П1536, П1537, П1538, П1539, П1540, П1541, П1542, П1543, П1544, П1545, П1546, П1547, П1548, П1549, П1550, П1551, П1552, П1553, П1554, П1555, П1556, П1557, П1558, П1559, П1560, П1561, П1562, П1563, П1564, П1565, П1566, П1567, П1568, П1569, П1570, П1571, П1572, П1573, П1574, П1575, П1576, П1577, П1578, П1579, П1580, П1581, П1582, П1583, П1584, П1585, П1586, П1587, П1588, П1589, П1590, П1591, П1592, П1593, П1594, П1595, П1596, П1597, П1598, П1599, П1600, П1601, П1602, П1603, П1604, П1605, П1606, П1607, П1608, П1609, П1610, П1611, П1612, П1613, П1614, П1615, П1616, П1617, П1618, П1619, П1620, П1621, П1622, П1623, П1624, П1625, П1626, П1627, П1628, П1629, П1630, П1631, П1632, П1633, П1634, П1635, П1636, П1637, П1638, П1639, П1640, П1641, П1642, П1643, П1644, П1645, П1646, П1647, П1648, П1649, П1650, П1651, П1652, П1653, П1654, П1655, П1656, П1657, П1658, П1659, П1660, П1661, П1662, П1663, П1664, П1665, П1666, П1667, П1668, П1669, П1670, П1671, П1672, П1673, П1674, П1675, П1676, П1677, П1678, П1679, П1680, П1681, П1682, П1683, П1684, П1685, П1686, П1687, П1688, П1689, П1690, П1691, П1692, П1693, П1694, П1695, П1696, П1697, П1698, П1699, П1700, П1701, П1702, П1703, П1704, П1705, П1706, П1707, П1708, П1709, П1710, П1711, П1712, П1713, П1714, П1715, П1716, П1717, П1718, П1719, П1720, П1721, П1722, П1723, П1724, П1725, П1726, П1727, П1728, П1729, П1730, П1731, П1732, П1733, П1734, П1735, П1736, П1737, П1738, П1739, П1740, П1741, П1742, П1743, П1744, П1745, П1746, П1747, П1748, П1749, П1750, П1751, П1752, П1753, П1754, П1755, П1756, П1757, П1758, П1759, П1760, П1761, П1762, П1763, П1764, П1765, П1766, П1767, П1768, П1769, П1770, П1771, П1772, П1773, П1774, П1775, П1776, П1777, П1778, П1779, П1780, П1781, П1782, П1783, П1784, П1785, П1786, П1787, П1788, П1789, П1790, П1791, П1792, П1793, П1794, П1795, П1796, П1797, П1798, П1799, П1800, П1801, П1802, П1803, П1804, П1805, П1806, П1807, П1808, П1809, П1810, П1811, П1812, П1813, П1814, П1815, П1816, П1817, П1818, П1819, П1820, П1821, П1822, П1823, П1824, П1825, П1826, П1827, П1828, П1829, П1830, П1831, П1832, П1833, П1834, П1835, П1836, П1837, П1838, П1839, П1840, П1841, П1842, П1843, П1844, П1845, П1846, П1847, П1848, П1849, П1850, П1851, П1852, П1853, П1854, П1855, П1856, П1857, П1858, П1859, П1860, П1861, П1862, П1863, П1864, П1865, П1866, П1867, П1868, П1869, П1870, П1871, П1872, П1873, П1874, П1875, П1876, П1877, П1878, П1879, П1880, П1881, П1882, П1883, П1884, П1885, П1886, П1887, П1888, П1889, П1890, П1891, П1892, П1893, П1894, П1895, П1896, П1897, П1898, П1899, П1900, П1901, П1902, П1903, П1904, П1905, П1906, П1907, П1908, П1909, П1910, П1911, П1912, П1913, П1914, П1915, П1916, П1917, П1918, П1919, П1920, П1921, П1922, П1923, П1924, П1925, П1926, П1927, П1928, П1929, П1930, П1931, П1932, П1933, П1934, П1935, П1936, П1937, П1938, П1939, П1940, П1941, П1942, П1943, П1944, П1945, П1946, П1947, П1948, П1949, П1950, П1951, П1952, П1953, П1954, П1955, П1956, П1957, П1958, П1959, П1960, П1961, П1962, П1963, П1964, П1965, П1966, П1967, П1968, П1969, П1970, П1971, П1	

СПЕЦИФИКАЦИЯ ОТОПИТЕЛЬНО - ВЕНТИЛЯЦИОННОЙ УСТАНОВКИ

Листом 3

Марка, поз.	Обозначение	Наименование	Кол.	Масса ед, кг	Примечание.
		П1			
П1.1		Вентилятор радиальный	1	576,8	
		ВЦ4-75/10 d _к =0,95 d _н			
		исполнение I			
		положение Л0° с электродвигателем 4A160M6			
		975 об/мин., 15 квт			
		с виброизоляторами			
П1.2	5.904-38	Гибкая вставка			
		В.00.00-15	1	3,42	
П1.3	5.904-38	Гибкая вставка			
		Н.00.00-19	1	3,47	
П1.4		Герметический клапан			
		ИАО1010-1000 с электроприводом	1	981	
П1.5		Фильтр ячейковый			
		типа ФЯРБ	34	8,4	
П1.6	ОВН 1, ОВН 2	Рама для установки			
		2-х фильтров, тип I	1	35,8	
П1.7	ОВН 1, ОВН 2	Рама для установки			
		2-х фильтров, тип II	1	35,7	
П1.8	ОВН 1, ОВН 2	Рама для установки			
		3-х фильтров, тип I	5	47,1	
П1.9	ОВН 1, ОВН 2	Рама для установки			
		3-х фильтров, тип II	5	46,9	
П1.10	ТЛК-Н-1-70 ч.П, р.Ш	Коробка УЗ-2	2	503,35	
	ал.3				
П1.11	5.904-13	Заслонка воздушная			
		прямоугольного сечения P1000x1000P	1	36,3	
П1.12		Заслонка воздушная			
		утепленная типа П			
		П 1000x1600Э с исполнительным механизмом			
		МЭ0-40/63-0,63-82	1	75,0	
П1.13	ГОСТ 19904-74*	Короб металлический			
		1700x1200x2000 / h / из тонколистовой стали δ = 1,0 мм	1	93,0	
П1.14	05.900-1 в.3	Шибер ГДТ600.00.000-II	1	43,1	
П1.15	07.904-3	Лок-вставка ЛВ-10	1	101,6	

Марка, поз.	Обозначение	Наименование	Кол.	Масса ед, кг	Примечание.
		П2			
П2.1		Вентилятор радиальный	1	104,5	
		ВЦ4-75/11 d _к = 1,1 d _н			
		исполнение I,			
		положение Л0° с электродвигателем 4A112M2			
		2900 об/мин., 7,5 квт			
		с виброизоляторами			
П2.2	5.904-38	Гибкая вставка			
		В.00.00-08	1	1,59	
П2.3	5.904-38	Гибкая вставка			
		Н.00.00-08	1	1,34	
П2.4		Герметический клапан			
		ИАО1010-600	1	290	
П2.5		Герметический клапан			
		ИАО1010-600	1	290	
П2.6		Герметический клапан			
		ИАО1012-600 с электроприводом	1	297	
П2.7		Фильтр-поглотитель			
		ФП-300-3	22	66,0	
П2.8	ОВН 3	Подставка под фильтры			
		ФП-300-3 тип П-1	8	18,0	
П2.9		Фильтр ячейковый			
		типа ФЯРБ	10	8,4	
П2.10	ОВН 1, ОВН 2	Рама для установки			
		2-х фильтров, тип I	1	35,8	
П2.11	ОВН 1, ОВН 2	Рама для установки			
		2-х фильтров, тип II	1	35,7	
П2.12	ОВН 1, ОВН 2	Рама для установки			
		3-х фильтров, тип I	1	47,1	
П2.13	ОВН 1, ОВН 2	Рама для установки			
		3-х фильтров, тип II	1	46,9	
П2.14	ТЛК-Н-1-70 ч.П, р.Ш,	Коробка УЗ-2	1	503,35	
	ал. 3				
П2.15	5.904-13	Заслонка воздушная			
		круглого сечения АЗП 136.000 P630P	1	28,5	

Марка, поз.	Обозначение	Наименование	Кол.	Масса ед, кг	Примечание.
П2.16	07.904-3	Лок-вставка ЛВ-4-7	1	62,6	
П2.17	07.904-3	Лок-вставка ЛВ-6	2	37,5	
П2.18	05.900-1 в.3	Шибер ГДТ600.00.000-05	1	8,04	
П2.19		Герметический клапан			
		КТ-150	2	7,7	
		ВЗ			
ВЗ.1		Вентилятор радиальный	1	96,4	
		ВЦ4-75/15 d _к = d _н			
		исполнение I, положение Пр0° с электродвигателем 4A80B4			
		1415 об/мин., 1,5 квт с виброизоляторами			
ВЗ.2	5.904-38	Гибкая вставка			
		В.00.00-09	1	1,71	
ВЗ.3	5.904-38	Гибкая вставка			
		Н.00.00-11	1	1,64	
ВЗ.4		Герметический клапан			
		ИАО1010-400	1	194	
ВЗ.5	05.900-1 в.3	Шибер ГДТ600.00.000-07	1	10,14	
ВЗ.6	07.904-3	Лок-вставка ЛВ-4	1	22,2	

Имя, № госуда
Подпись и дата
Владелец

Прибязан

А-И (И, IV) - 2500-0459.90-08

Пробер. Придмелов / 5.01.9
Умм. Марсуба / 5.01.9
Ведим. Ручеба / 5.01.9
Нач. гр. Придмелов / 5.01.9
Д. спец. Антимава / 5.01.9
А. спец. Цепенко / 5.01.9
Н. Канте. Цепенко / 5.01.9
Нач. отд. Зоробский / 5.01.9

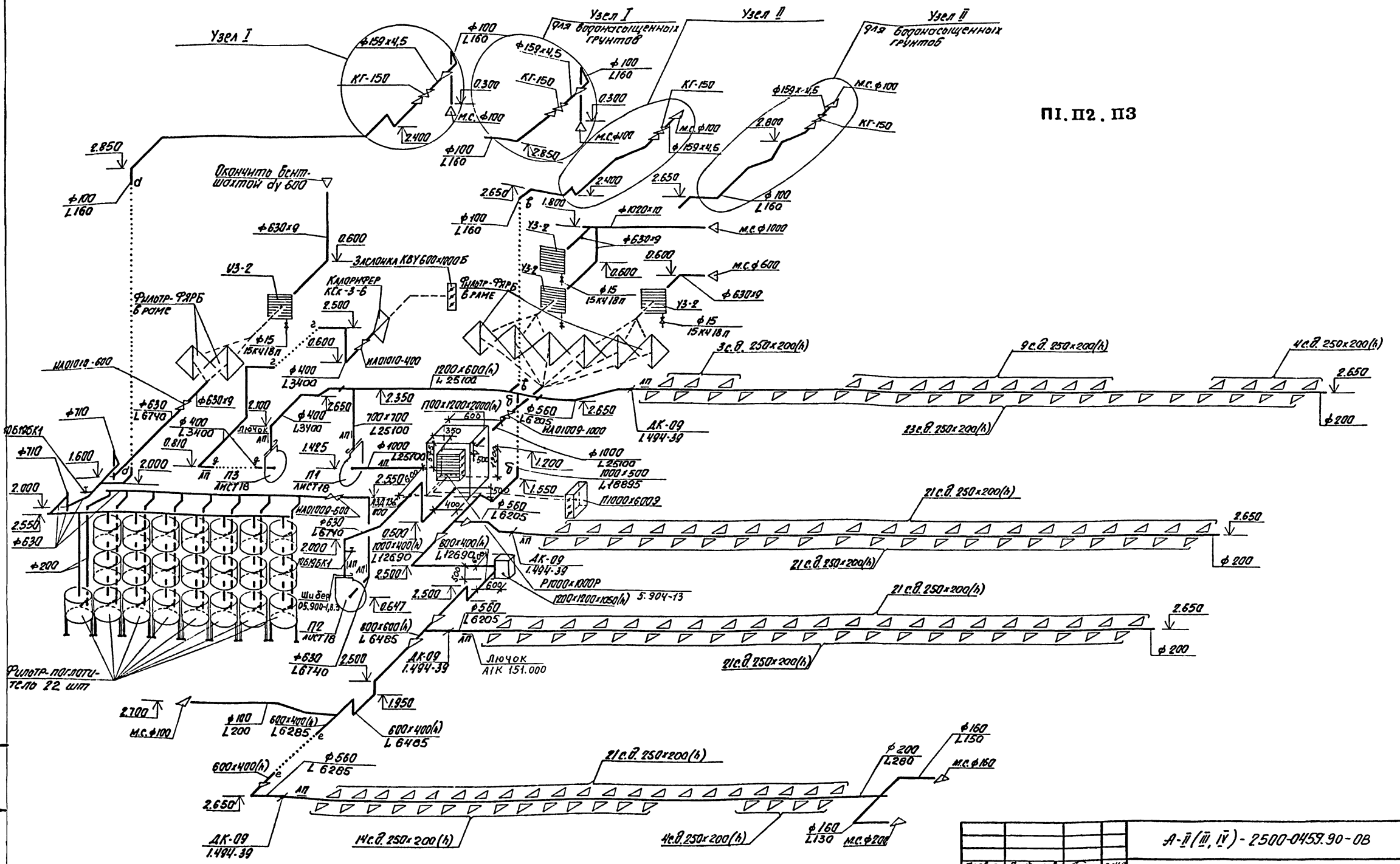
Склад материалов в подвале инженерного корпуса сухие грунты - 1,2 кл. зоны

Спецификация систем П, П2, ВЗ. 2 кл. технической зонд.

Страница	Лист	Листов
P	20	

МИНИСТРОМ УССР "КИЕВСКИЙ ПРОМСТРОЙПРОЕКТ"

Альбом 3

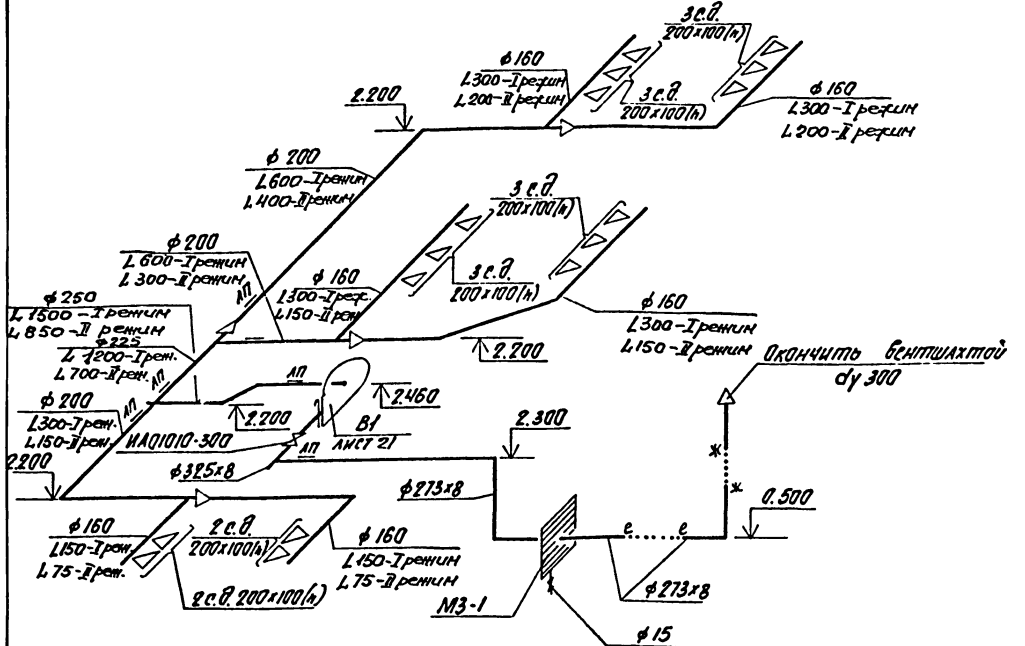


Всего листов 1/8
Подпись и дата
Имя, фамилия, отчество

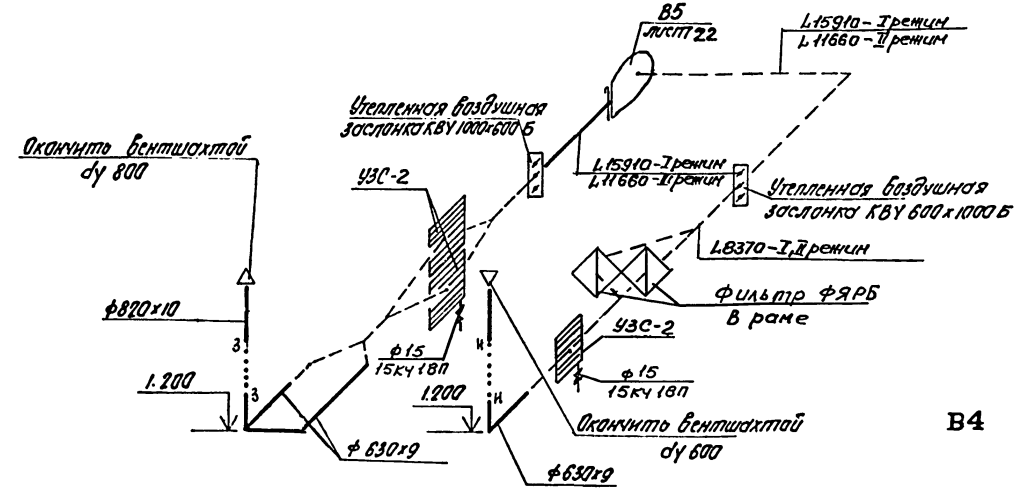
				А-И (II, IV) - 2500-0459.90-08			
Пробер.	Продумова	С/пр	6.04.9	Склад материалов в подвале инженерного корпуса сухих грунтов - 1, 2 кл. зоны	Станд	Лист	Листов
Умк.	Норцова	С/пр	6.04.9				
Вед. инж.	Литоченко	С/пр	6.04.9				
Нач. гр.	Продумова	С/пр	6.04.9				
Гл. спец.	Литоченко	С/пр	6.04.9				
Инж. спец.	Цепенко	С/пр	6.04.9	Степи систем П1, П2, П3	Р	24	
Н. контр.	Цепенко	С/пр	6.04.9				
Нач. отд.	Зайрабаску	С/пр	6.04.9	2 кл. климатическая зона	МИНСТРОЙ УССР "КИЕВСКИЙ ПРОМСТРОЙПРОЕКТ"		

Альбом 3

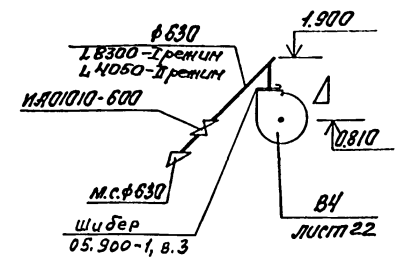
В1



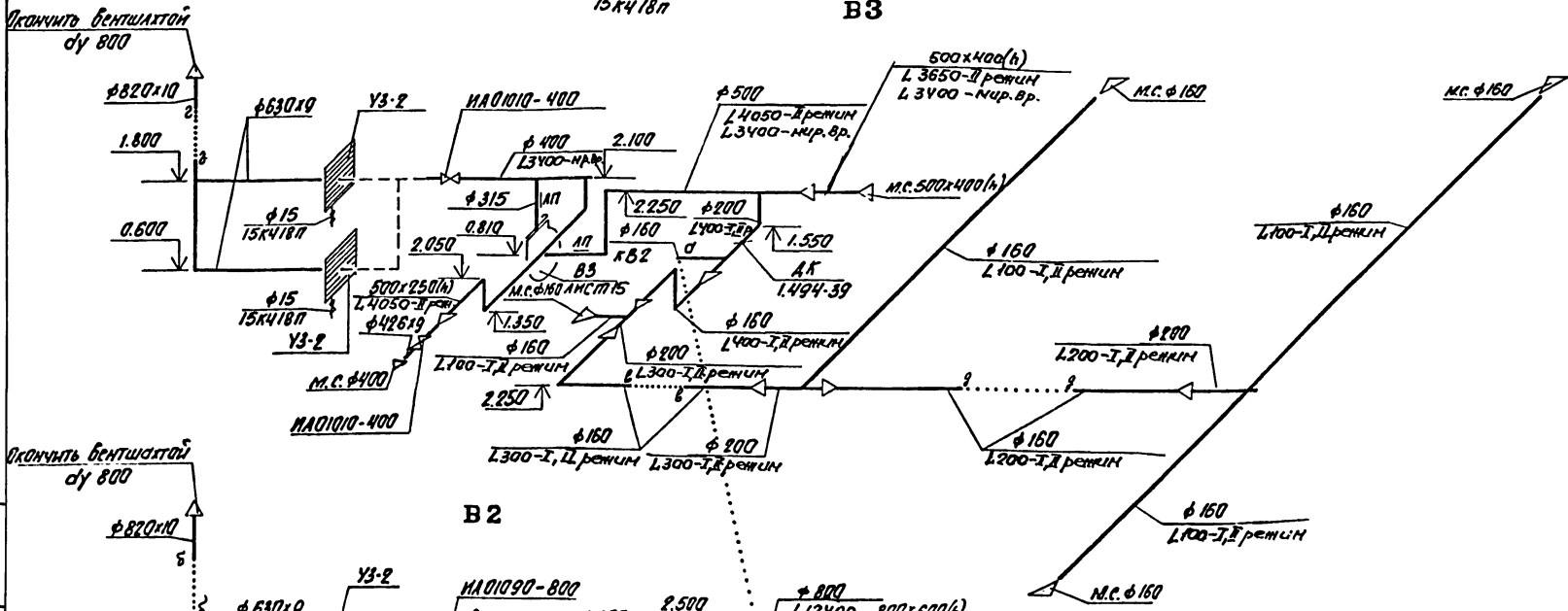
В5



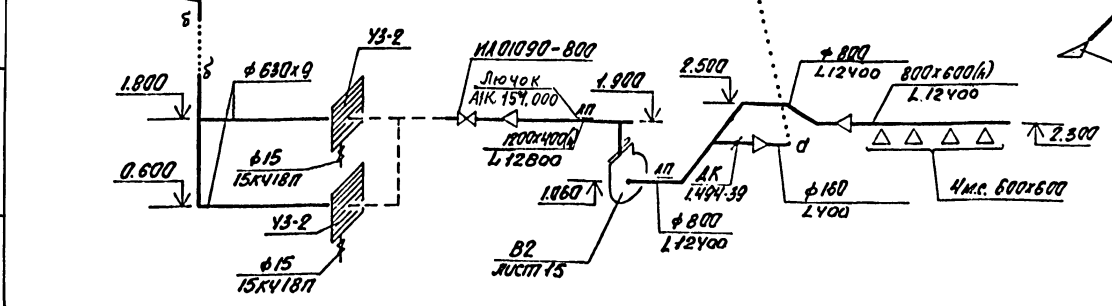
В4



В3



В2



А-П (III, IV) - 2500-0459.90-08			
Пробер	Прибыло	Стя	6.04.90
Уинн	Матрседа	Стя	6.04.90
Вей инн	Пугачева	Стя	6.04.90
Нач.гр.	Прибыло	Стя	6.04.90
Ил спец	Цопенко	Стя	6.04.90
Ил кант	Цопенко	Стя	6.04.90
Нач.отд	Загородский	Стя	6.04.90

Пробязан

Инд. №

Станн

Лист

Листов

Р 26

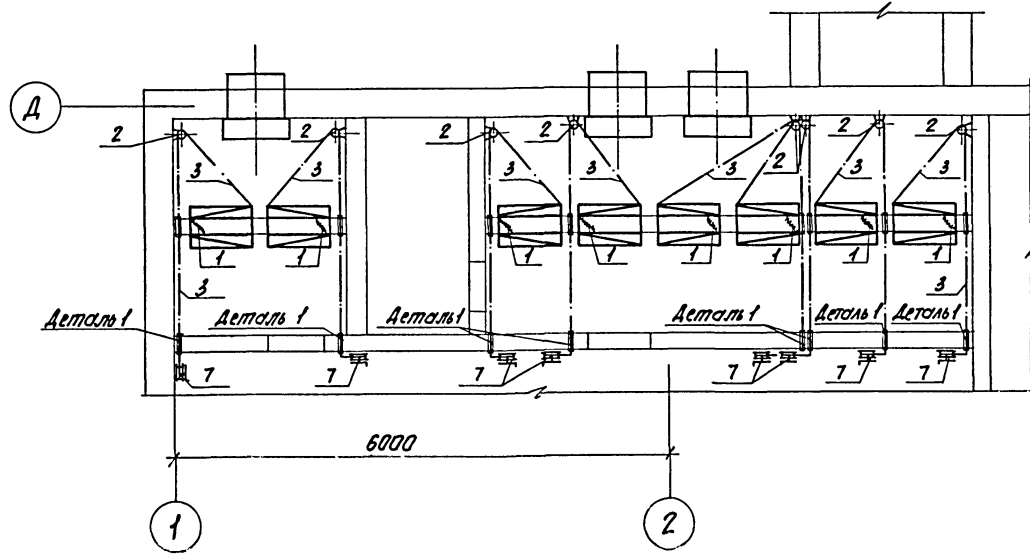
МИНИСТРОМ УССР

«КИЕВСКИЙ

ПРОМСТРОЙПРОЕКТ»

Л.А.В.М.З

ПРИНЦИПИАЛЬНАЯ СХЕМА ОТБРАСЫВАНИЯ
РАМЫ С ФИЛЬТРАМИ ФЯРБ
1,2 КЛИМАТИЧЕСКАЯ ЗОНА



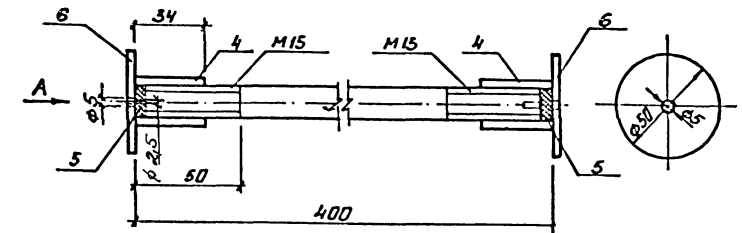
Спецификация материалов

№ поз.	Наименование	Сорта-мент	Разм.	Кол.	Вес, кг		Примечания
					Ед.	Общ.	
1	Пружина	60С2А Н-ХН-1,8	м	0,31	0,35	0,35	14963-78
2	Блок	Ст 45	шт	1(2)*	1,9	19(38)	1494-27.б.1
3	Канат	3,0-Г- В-Н-140	м	10	0,05	0,50	3062-80
4	Муфта прямая	dy=15мм	шт	2	0,036	0,072	8966-75
5	Резина листовая	δ=2мм	м ²	0,004	3,6	0,015	7338-77
6	Сталь листовая	δ=3мм	м ²	0,004	24	0,02	19903-74
7	Лебедка ручная			1	4,3	4,3	1494-27.б.1
					195(9,85)		

* Количество блоков (поз. 2) определяется по месту.

Деталь 1

Вид А

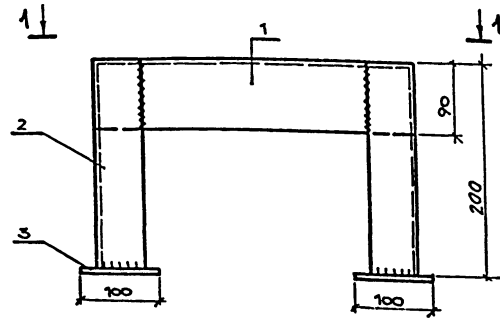


1. Блоки пристрелить к стене при монтаже на месте.
2. Патрыбок в стене для пропуска каната заполнить герметиком. В качестве герметика принять литол-24, после чего наглухо закрутить муфту с приваренным торцевым фланцем (поз. 4, 6).

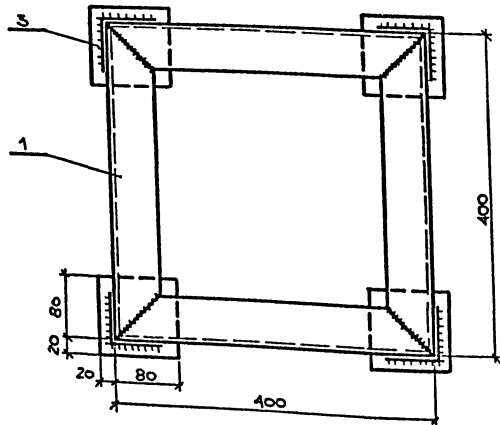
Имя, № гос. инст. Проект и дата Взам. №

				А-И (И, IV) - 2500-045290 - 08			
Провер.	Прибыль	Сур	6.01.90	Склад материалов в подвале инженерного корпуса	Студия	Лист	Листов
Инж.	Морозов	М.А.	6.04.90				
Вед. инж.	Пыляева	Л.В.	6.04.90				
Инж. гр.	Прибыль	Сур	6.01.90				
Гл. спец.	Анучина	Л.В.	6.01.90				
Инж. спец.	Цепенко	Л.В.	6.04.90	Принципиальная схема отбра- сывания рамы с фильтрами ФЯРБ 1,2 климатической зоны	Р	27	МИНСТРОЙ УССР „КИЕВСКИЙ ПРОМСТРОЙПРОЕКТ“
Инж. спец.	Цепенко	Л.В.	6.01.90				
Инж. спец.	Цепенко	Л.В.	6.01.90				

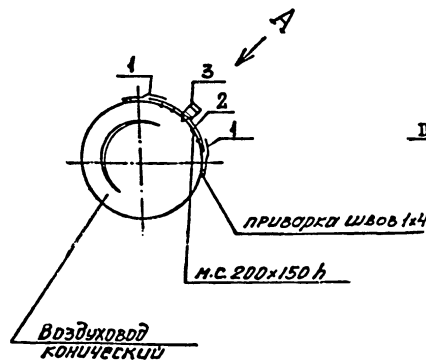
ПОДСТАВКА П-1



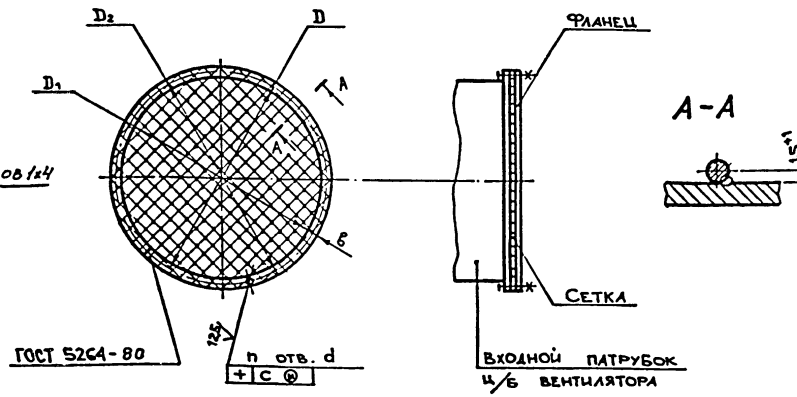
1-1



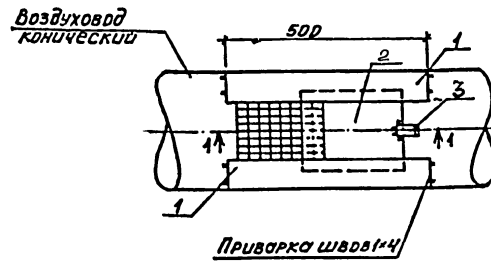
Узел установки сетки с движком М 1:10



ОГРАЖДЕНИЕ ВХОДНОГО ПАТРУБКА ЦЕНТРОБЕЖНОГО ВЕНТИЛЯТОРА



Вид А



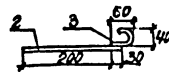
Тип вентил-лятора	Размеры в мм						n кол. шт.	Сетка	Фланец	Масса, кг
	D	D ₁	D ₂	d	B	c				
ВЦЧ-75 № 6,3	660	630	680	72 ^{±0,5}	25	0,5	16	№ 80-10 ГОСТ 5264-80	Б-24x810СТ11-76 СТЗ ПСТ 335-88	2,33
ВЦЧ-75 № 10	1035	1000	1064	12 ^{±0,5}	32	1,0	24	—	—	4,94

Спецификация материалов для установки сетки с движком

№ п/п	Наименование	Сортамент	Размер, мм	Кол.	Вес шт.	Вес общ.	ГОСТ
1	Ограничитель	Листовая сталь б=10мм	500x200	2	0,4	0,8	19 903-74
2	Полотно движка	Листовая сталь б=10мм	250x200	1	0,39	0,39	19 903-74
3	Ручка движка	Полосовая сталь б=10мм	6x130	1	0,1	0,1	103-76

Сварку вести электродами типа Э-42 по ГОСТ 9467-75

Разрез 1-1



МАРКА СОЕДИН. ЗАКЛАДН. ЭЛЕМЕНТА	№ поз.	СОРТАМЕНТ	ДЛИНА мм	КОЛ. ШТ.	ВЕС в кг			ПРИМЕЧ
					ЕДИН.	ОБЩ.	ЭЛЕМ.	
П-1	1	L 90x56 x 6	400	4	2,7	10,8	18,0	ГОСТ 8510-86
	2	L 63 x 5	200	4	1,3	5,2		ГОСТ 8509-72*
	3	- 100 x 6	100	4	0,5	2,0		ГОСТ 103-76*

А-И (И, И) - 2500-0459.90 - ОБН

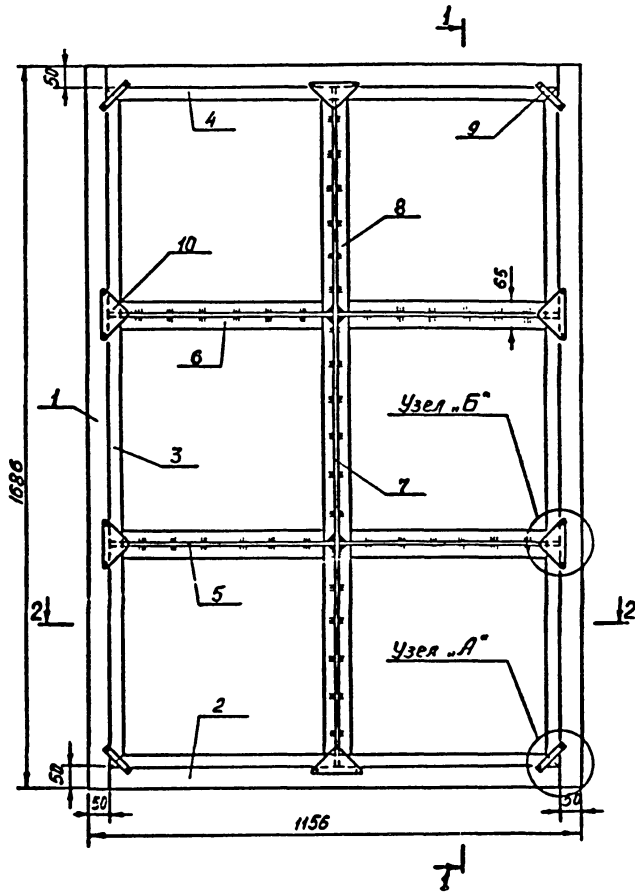
Приказ

Имя	Подпись	Дата	Влажность
Проект	Приказов	2000	6.04.90
Инж.	Матреева	2000	6.04.90
Вед. инж.	Пугачев	2000	6.04.90
Нач. гр.	Приказов	2000	6.04.90
Н. спец.	Андреева	2000	6.04.90
Н. спец.	Цепенко	2000	6.04.90
Н. контр.	Цепенко	2000	6.04.90
Н. контр.	Загородский	2000	6.04.90

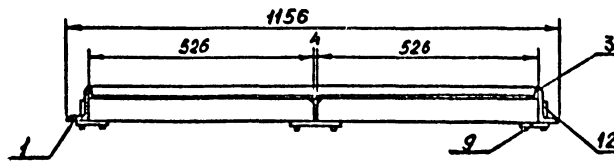
Станд.	Лист	Листов
Р	3	

А.0650МЗ

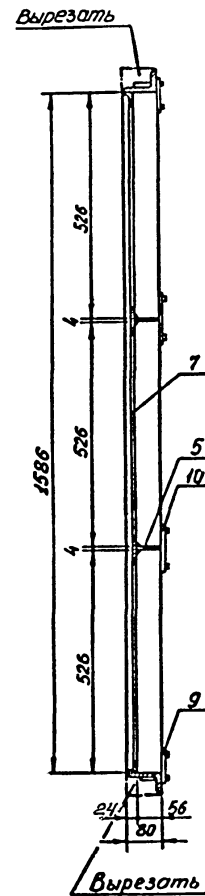
РАМА ДЛЯ 6-и ФИЛЬТРОВ



**РАЗРЕЗ 2-2
М 1:10**



**РАЗРЕЗ 1-1
М 1:10**



СПЕЦИФИКАЦИЯ МАТЕРИАЛОВ НА РАМУ ДЛЯ 6-и ФИЛЬТРОВ

№ п.п.	Наименование	Сорт-материал	Разм.	К-во	Вес в кг		Примечан.
					шт.	Общ.	
1	Вертикальные стойки рамы	L80x50x5	1686	2	8,43	16,86	8510-86
2	Горизонтальные стойки рамы	L80x50x5	1056	2	5,28	10,56	—
3	Ограничитель вертикальный	L25x3	1586	2	1,78	3,56	8509-86
4	Ограничитель горизонтальный	L25x3	1056	2	1,19	2,38	—
5	Горизонтальные планки рамы	полоса 56x4	526	4	0,93	3,72	103-76
6	Горизонтальные планки рамы	полоса 65x4	471	4	0,96	3,84	—
7	Вертикальные планки рамы	полоса 56x4	1586	1	2,8	2,8	—
8	Вертикальные планки рамы	полоса 65x4	1536	1	3,13	3,13	—
9	Защелка	сталь δ=3мм	110x20	4	0,07	0,28	19903-74 19904-74
10	Косынка	сталь δ=3мм	0,005	6	0,12	0,72	—
11	Гайка-барашка	M10	—	10	0,025	0,25	3032-76
12	Шпильки	M10	80	20	0,043	0,86	22042-76
13	Шайбы φ10	δ=1,5 мм	—	20	0,004	0,08	10906-78
14	Гайки	M10	—	2	0,012	0,12	6393-73

Общий вес 49,16 кг

1. Сварку производить электродами Э-42 А ГОСТ 9467-75
2. Все сварочные швы принять высотой 3мм. Все швы должны быть плотными.
3. Шпильку приварить к стенке рамы с двух сторон. Высота шва 3мм.
4. Все сварочные швы производить по СНиПу -3.03.01-87.
5. Фильтры устанавливаются так, чтобы воздух проходил сначала через крупную, затем через мелкую сетку.
6. Промежутки между стенками рамы и обечайкой фильтра забиваются просмазанной набивкой.
7. Детали и узлы к металлической раме см. л. 06М5.

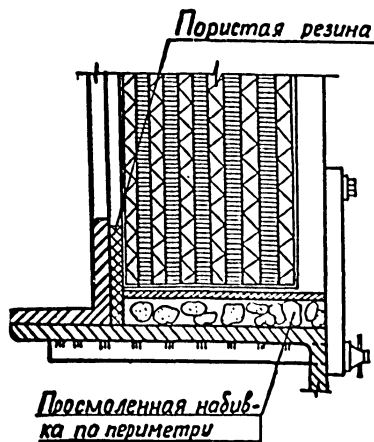
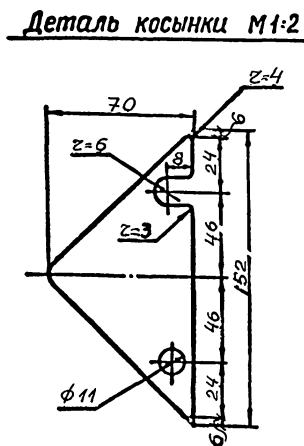
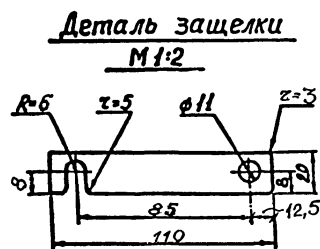
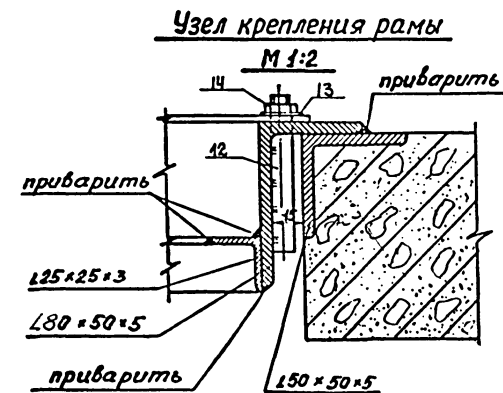
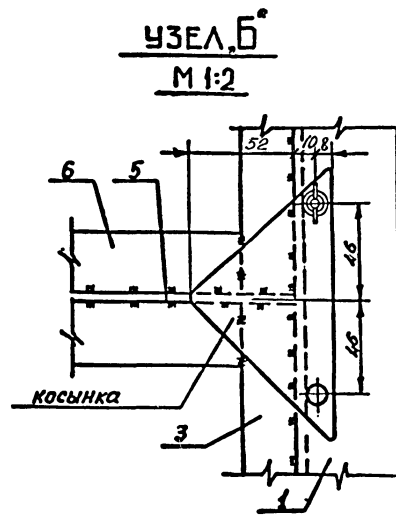
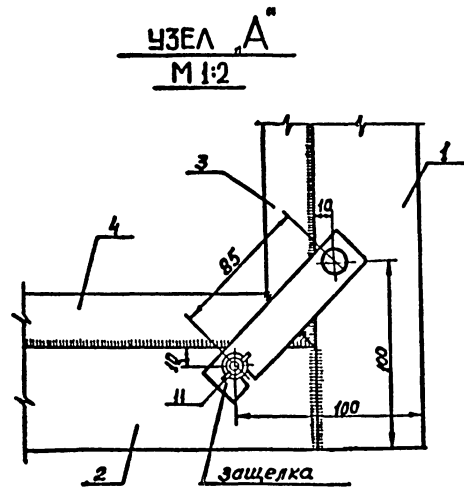
Имя, № подл. Подпись и дата

А-И (III, IV) - 2500-0459.90-08H			
Пробв.	Пробв.м.б.а	Стр.	6.04.94
Умк.	Марсела	ШШШ	6.04.94
Вед.инж.	Пугачева	И.И.	6.04.94
Нач.гр.	Пробв.м.б.а	Стр.	6.04.94
Сп. спец.	Янримова	С.И.	6.04.94
Специст	Цопенко	С.И.	6.04.94
Н.контр.	Цопенко	С.И.	6.04.94
Умк. №	Загородский	С.И.	6.04.94

ПРИБЫТИИ

Склад материалов в подвале инженерного корпуса	Страна	Лист	Листов
Сухие группы - 1, 2 кл. зоны	P	4	

МИНИСТРОУ УССР
"КИЕВСКИЙ
ПРОМСТРОЙПРОЕКТ"



1. Сварку производить электродами Э-42 А ГОСТ 9467-75.
2. Все сварочные швы принять высотой 3 мм. Все швы должны быть плотными.
3. Шпильку приварить к стенке коробки с двух сторон. Высота шва 3 мм.
4. Все сварочные швы производить по СНиП 3.03.01-87.
5. Фильтры устанавливаются так, чтобы воздух проходил сначала через крупную, затем через мелкую сетку.
6. Промежутки между стенками коробки и обечайкой фильтра забиваются просмоленной набивкой.

Имя, № подл.	Подпись и дата	Взам. №

				А-1 (II, IV) - 2500-0459.90-08H			
Пробер.	Приймавоб.	Мпр.	6.01.94	Склад материалов в подвале инженерного корпуса	Стенда	Лист	Листов
Инж.	Нароева	М.И.	6.01.94				
Вед. инж.	Пучкова	Л.А.	6.01.94				
Нач. гр.	Приймавоб.	М.И.	6.01.94				
Тех. спец.	Андреева	Л.А.	6.01.94	сухие грунты - 1, 2 кл. зоны	Р	5	
М. спец.	Цопенко	Л.А.	6.01.94	Рама для установки			
М. контр.	Цопенко	Л.А.	6.01.94	6 шт. фильтров типа ФАФБ			
М. контр.	Цопенко	Л.А.	6.01.94	бетон, узлы.			
Инж. №	Загородский	М.И.	6.01.94		МИНСТРОМ УССР "КИЕВСКИЙ ПРОМСТРОЙПРОЕКТ"		