

Детали и элементы трубопроводов атомных станций из коррозионно-стойкой стали на давление до 2,2 МПа (22 кгс/см<sup>2</sup>). Штуцеры. Конструкция и размеры

Утверждено и введено в действие приказом \_\_\_\_\_ от 16 апреля 2010 г. № 15-У

Дата введения – 2010 – 05 – 01

Раздел 3

Лист 2

Дополнить рисунок 1 видами штуцера на трубопроводе до рассверловки и после нее.

Лист 3, таблица 1

- 1) Исключить исполнение для *DN 50*.
- 2) Ввести графы:
  - *dв*;
  - *g*;
  - *e*.

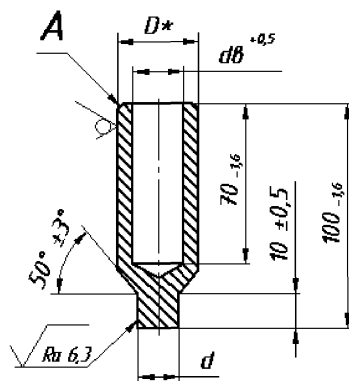
Лист 4

- 1) Пример 1:
  - заменить слова «групп В и С» на «группы В»;
  - заменить слова «Штуцер ВС 32...» на «Штуцер В 32...».
- 2) Пример 2:
  - исключить слова «и СНиП 3.05.05 [3]»;
  - заменить слова «Штуцер 32...» на «Штуцер П 32...».
- 3) Дополнить примеры п.3.1.1:
  - «3 То же, для трубопроводов, изготавливаемых по СНиП 3.05.05 [3]  
Тройник равнопроходный 25 – PN 25 05 СТО 79814898 120-2009
  - 4 То же, для трубопроводов, изготавливаемых по ПБ 03-585 [4]  
Тройник равнопроходный Т 25 – PN 25 05 СТО 79814898 120-2009».
- 4) п.3.5: Заменить «*D* и *Dк*, *Dк* и *d*» на «*D* и *dв* (*Dк*), *dв* (*Dк*) и *d*».

Лист 6

Заменить «ОКП 31 1311» на «ОКП 69 3710».

Изменение произвести заменой листов.

$\sqrt{Ra12,5 (\sqrt{1})}$ 


После рассверловки

До рассверловки

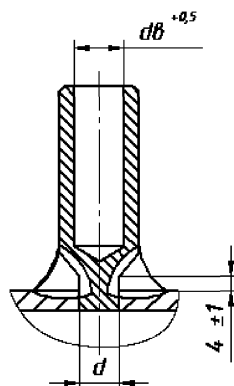
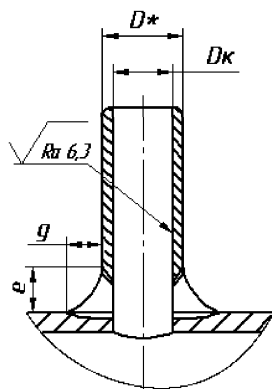


Рисунок 1

(Измененная редакция, Изм. № 1)

\* Размер для справок.

Таблица 1

Размеры в миллиметрах

Обозначение	Условное давление PN	Условный проход DN	Размеры присоединяемых труб DN×S	D	d		d <sub>в</sub>	g	e	Масса*, кг
					Номин.	Пред. откл.		не менее		
01	25	6	10 × 2,0	12	4	-0,04 -0,12	6	7	14	0,06
02		10	14 × 2,0	18	7	-0,05 -0,15	10			0,14
03		15	18 × 2,5	22	10		13			0,20
04		20	25 × 3,0	28	15	-0,06 -0,18	19	8	16	0,29
05		25	32 × 2,5	38	24	-0,07 -0,21	28			0,50
06		32	38 × 3,0	42	28		33		17	0,55

\* Масса приведена для справок.

(Измененная редакция, Изм. № 1)

3.1.1 Условное обозначение штуцеров:

*Примеры*

**1 DN 32 на условное давление PN 25 для трубопроводов группы В по ПНАЭ Г-7-008 [1]**

***Штуцер В 32 – PN 25 06 СТО 79814898 122–2009***

***то же, для трубопроводов группы С***

***Штуцер С 32 – PN 25 06 СТО 79814898 122–2009***

**2 То же, для трубопроводов, изготавливаемых по НП-045 [2]**

***Штуцер П 32 – PN 25 06 СТО 79814898122–2009***

**3 То же, для трубопроводов, изготавливаемых по СНиП 3.05.05 [3]**

***Штуцер 32 – PN 25 06 СТО 79814898122–2009***

**4 То же, для трубопроводов, изготавливаемых по ПБ 03-585 [4]**

***Штуцер Т 32 – PN 25 06 СТО 79814898122–2009***

**(Измененная редакция, Изм. № 1)**

3.2 Материал – сталь круглая по СТО 79814898 109 [6] (разделы 5 и 6).

3.3 Параметры применения штуцеров – по СТО 79814898 108 [5].

Для ответвлений трубопроводов группы В по ПНАЭ Г-7-008 [1] с рабочим давлением среды свыше 1,57 МПа (16 кгс/см<sup>2</sup>) и расчётной температурой свыше 100° С штуцеры применять не допускается.

3.3.1 Врезка штуцеров в трубопроводы равного условного прохода не допускается.

3.4 Типы и размеры разделки кромки А штуцера под сварку с трубопроводом и размер  $D_k$  – по СТО 79814898 110 [7].

3.5 Допуск соосности диаметров  $D$  и  $d_v$  ( $D_k$ ),  $d_v$  ( $D_k$ ) и  $d$  в диаметральном выражении – не более 0,5 мм. **(Измененная редакция, Изм. № 1)**

3.6 Сварные соединения штуцера с трубопроводом – по СТО 79814898 110 [7].

3.7 Маркировать: товарный знак предприятия-изготовителя, группу трубопровода по ПНАЭ Г-7-008 [1], условный проход, условное давление и обозначения: типоразмера штуцера и настоящего стандарта.

3.8 Остальные технические требования – по СТО 79814898 108 [5].

ОКС 23.040.01

ОКП 69 3710

27.120.01

Ключевые слова: штуцеры, конструкция, размеры

---

**(Изененная редакция, Изм. № 1)**