

к ГОСТ 26296—84 Лапы опорные подвесных вертикальных сосудов и аппаратов. Основные размеры

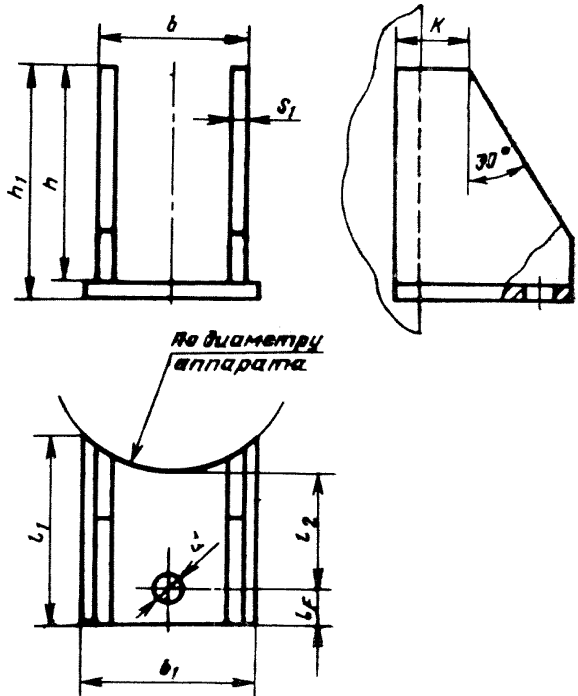
В каком месте	Должно быть
Пункт 2. Чертежи 1, 2	Штампованные опорные лапы
	<p>По диаметру аппарата</p>
	Черт. 1

(Продолжение см. с. 248)

В каком месте

Должно быть

Сварные опорные лапы



Черт. 2

(ИВС № 8 1985 г.)