
ФЕДЕРАЛЬНОЕ АГЕНТСТВО
ПО ТЕХНИЧЕСКОМУ РЕГУЛИРОВАНИЮ И МЕТРОЛОГИИ



НАЦИОНАЛЬНЫЙ
СТАНДАРТ
РОССИЙСКОЙ
ФЕДЕРАЦИИ

ГОСТ Р
ИСО 21849—
2022

Система защиты от фальсификаций и контрафакта
ДАнные О ПРОМЫШЛЕННОЙ ПРОДУКЦИИ

**Уникальная идентификация
и прослеживаемость продукции**

(ISO 21849:2022,
Aircraft and space — Industrial data — Product identification and traceability,
IDT)

Издание официальное

Москва
Российский институт стандартизации
2022

Предисловие

1 ПОДГОТОВЛЕН Федеральным государственным бюджетным учреждением «Российский институт стандартизации» (ФГБУ «Институт стандартизации») на основе собственного перевода на русский язык англоязычной версии стандарта, указанного в пункте 4

2 ВНЕСЕН Техническим комитетом по стандартизации ТК 124 «Средства и методы противодействия фальсификациям и контрафакту»

3 УТВЕРЖДЕН И ВВЕДЕН В ДЕЙСТВИЕ Приказом Федерального агентства по техническому регулированию и метрологии от 16 ноября 2022 г. № 1295-ст

4 Настоящий стандарт идентичен международному стандарту ИСО 21849:2022 «Авиация и космонавтика. Промышленные данные. Идентификация и прослеживаемость изделий» (ISO 21849:2022 «Aircraft and space — Industrial data — Product identification and traceability», IDT).

Наименование настоящего стандарта изменено относительно наименования указанного международного стандарта для приведения в соответствие с ГОСТ Р 1.5—2012 (пункт 3.5) и для увязки с наименованиями, принятыми в существующем комплексе национальных стандартов Российской Федерации.

При применении настоящего стандарта рекомендуется использовать вместо ссылочных международных стандартов соответствующие им национальные и межгосударственные стандарты, сведения о которых приведены в дополнительном приложении ДА.

Дополнительные сноски в тексте стандарта, выделенные курсивом, приведены для пояснения текста стандарта

5 ВВЕДЕН ВПЕРВЫЕ

6 Некоторые положения настоящего стандарта могут быть объектами патентных прав. Международная организация по стандартизации (ИСО) и Международная электротехническая комиссия (МЭК) не несут ответственности за идентификацию некоторых или всех подобных прав. Сведения о любых установленных патентных правах при разработке этого стандарта должны быть в перечне патентных деклараций ИСО (см. www.iso.org/patents)

Правила применения настоящего стандарта установлены в статье 26 Федерального закона от 29 июня 2015 г. № 162-ФЗ «О стандартизации в Российской Федерации». Информация об изменениях к настоящему стандарту публикуется в ежегодном (по состоянию на 1 января текущего года) информационном указателе «Национальные стандарты», а официальный текст изменений и поправок — в ежемесячном информационном указателе «Национальные стандарты». В случае пересмотра (замены) или отмены настоящего стандарта соответствующее уведомление будет опубликовано в ближайшем выпуске ежемесячного информационного указателя «Национальные стандарты». Соответствующая информация, уведомление и тексты размещаются также в информационной системе общего пользования — на официальном сайте Федерального агентства по техническому регулированию и метрологии в сети Интернет (www.rst.gov.ru)

© ISO, 2022

© Оформление. ФГБУ «Институт стандартизации», 2022

Настоящий стандарт не может быть полностью или частично воспроизведен, тиражирован и распространен в качестве официального издания без разрешения Федерального агентства по техническому регулированию и метрологии

Содержание

1 Область применения	1
2 Нормативные ссылки	2
3 Термины и определения	3
4 Процессы идентификации продукции/изделия и прослеживаемость	4
4.1 Общие положения	4
4.2 Дерево принятия решений при выборе схемы идентификации и прослеживаемости продукции/изделий	4
4.3 Классы соответствия	5
5 Класс соответствия 1	6
5.1 Назначение	6
5.2 Детализированные требования	6
6 Класс соответствия 2	10
6.1 Назначение	10
6.2 Основные требования	10
6.3 Рекомендуемый процесс	11
7 Форматы данных	11
7.1 Общие положения	11
7.2 Идентификаторы текстовых элементов TEI	12
7.3 Идентификаторы применения GS1	12
7.4 Идентификаторы данных ASC MH10	13
8 Маркирование продукции/изделий	13
8.1 Прямое маркирование	13
8.2 Маркировка на этикетках или табличках	13
8.3 Символика для маркировки	14
8.4 Расположение маркировки	14
8.5 Представление для визуального чтения	14
8.6 Расширенный состав данных	15
8.7 Процедура при ограниченной площади поверхности	16
8.8 Общие требования к постоянной идентификации продукции/изделия	17
8.9 Основные требования к символам	17
Приложение А (обязательное) Словарь данных: основные элементы данных	20
Приложение В (обязательное) Словарь данных: дополнительные/другие элементы данных	26
Приложение С (рекомендуемое) Прослеживаемость на протяжении жизненного цикла	35
Приложение D (обязательное) Соответствие идентификаторов применения (AI) GS1	37
Приложение E (обязательное) Эквиваленты идентификаторов данных (DI) ASC MH10 (установленные в ИСО/МЭК 15418)	39
Приложение F (справочное) Сравнение способов кодирования	41
Приложение G (обязательное) Схема идентификации изделий, находящихся в запасах	42
Приложение H (справочное) Обмен данными	43
Приложение I (справочное) Радиочастотные метки	45
Приложение J (справочное) Уровень качества матричных символов, нанесенных методом прямого маркирования	46
Приложение ДА (справочное) Сведения о соответствии ссылочных международных стандартов национальным и межгосударственным стандартам	47
Библиография	49

Предисловие

ИСО (Международная организация по стандартизации) является международной федерацией национальных органов по стандартизации (организаций членов ИСО). Работа по подготовке международных стандартов, как правило, выполняется техническими комитетами. Каждый национальный орган, заинтересованный в тематике работ, под которые создан технический комитет, имеет право быть представленным в комитете. Международные организации, государственные и негосударственные, во взаимодействии с ИСО, также принимают участие в работе. ИСО также тесно взаимодействует с Международной электротехнической комиссией (МЭК) по всем вопросам стандартизации в области электротехники.

Процедуры, использованные для разработки настоящего стандарта и те, что будут применены при его дальнейшем совершенствовании, описаны в Директивах ИСО/МЭК, часть 2 (см. www.iso.org/directives).

Любое коммерческое наименование, использованное в настоящем стандарте, приведено только для удобства пользователей и не должно рассматриваться как свидетельство одобрения.

Описание добровольного характера применения стандартов, значения специальных терминов и положений ИСО, относящихся к оценке соответствия, так же как информацию о соблюдении ИСО принципов Всемирной торговой организации (ВТО) см. в www.iso.org/iso/forward.html.

Настоящий стандарт подготовлен Техническим комитетом ТК 20 «Авиационная и космическая техника» Международной организации по стандартизации (ИСО).

Вторая редакция отменяет и замещает первую редакцию (ИСО 21849:2006), которая подверглась техническому пересмотру.

Основными изменениями являются:

- в 5.2, А.8, В.8 и В.15 включены положения о возможности использования идентификатора предприятия MFR как равнозначного CAG с 5-значным идентификационным номером предприятия, присвоенным агентствами выдачи кодов (IAC) VFS и KRU.

Любые комментарии или вопросы к данному стандарту должны быть направлены в национальный орган по стандартизации пользователя. Полный перечень данных органов приведен по адресу www.iso.org/members.html.

Введение

Точность собираемых и предназначенных для обмена между деловыми партнерами данных может быть повышена при использовании технологий автоматической идентификации, исключающих ручной ввод данных. Технологии автоматической идентификации включают в себя технологию штрихового кода с применением матричных¹⁾, линейных символов штрихового кода и технологию радиочастотной идентификации (RFID) (приложение I).

Применение технологий автоматической идентификации обеспечивает точный, быстрый и эффективный метод ввода данных и облегчает передачу и хранение данных в автоматизированных информационных управляющих системах.

Настоящий стандарт устанавливает воспроизводимые процессы и структуру данных для идентификации и прослеживаемости изделий в рамках управления жизненным циклом продукции независимо от изменений в отношениях собственности на изделия и изменений ее конфигурации (приложение С). Использование положений по идентификации продукции и прослеживаемости, описанных в настоящем стандарте, позволяет реализовать воспроизводимый процесс безошибочного ввода данных, обеспечить прослеживаемость изделий в операциях поставки, инвентаризации, технического обслуживания и ремонта, импорта/экспорта, будет способствовать обнаружению неутвержденных и восстановленных составных частей. Важно, что воспроизводимые процессы и единая структура данных для идентификации и прослеживаемости изделий позволит промышленным партнерам более эффективно формировать, хранить и использовать совместно применяемые данные (приложение H). Более эффективная организация макропроцесса управления данными о продукции, управления материальными средствами, управления конфигурацией, управления надежностью и техническим обслуживанием, управления эксплуатационными характеристиками продукции будут прямыми выгодами от применения схем идентификации продукции и прослеживаемости, определенных в настоящем стандарте.

Установление единого состава, определений и форматов данных для идентификации и прослеживаемости продукции обеспечивает основу для введения общих требований к обмену информацией о жизненном цикле продукции. Такими общими требованиями к идентификации и прослеживаемости продукции, определенными в настоящем стандарте, являются:

- применение уникальной, постоянной идентификации на протяжении всего жизненного цикла продукции;
- применение схемы идентификации, которая соответствует потребностям идентификации и прослеживаемости изделий при производстве, эксплуатации и материально-техническом обеспечении продукции;
- использование машиносчитываемых носителей для получения достоверных и актуальных данных;
- использование схемы идентификации, независимой от технологий маркирования, применяемых символов штрихового кода и видов носителей данных;
- использование структуры данных, которая позволяет вести обмен данными без использования карт преобразования данных (таблиц перекрестных ссылок/таблиц преобразования), между подразделениями одной организации²⁾ и между различными организациями—деловыми партнерами, используя возможности сети Интернет.

Данный стандарт распространяется на промышленную продукцию в области авиационной и космической техники. Данная промышленная продукция имеет продолжительность жизненного цикла, измеряемую в годах, как правило, является ремонтпригодной, часто подвергается модернизациям с изменением конфигурации, неоднократно меняет владельца на протяжении ее жизненного цикла. Как правило, эта продукция не продается на розничном рынке.

Решение об использовании процессов автоматической идентификации для прослеживаемости продукции должно быть принято совместно деловыми партнерами, взаимодействующими внутри отрасли промышленности и между отраслями, для обеспечения своевременного ввода данных, повышения точности данных и достижения более высокой эффективности, при одновременном уменьшении затрат.

¹⁾ И многострочных символов, которые вместе с матричными принадлежат к двумерным символам (см. ГОСТ 30721—2020, статья 04.02.02).

²⁾ В настоящем стандарте под организацией понимается юридическое лицо, участвующее в реализации жизненного цикла промышленной продукции. Под предприятием (компанией) понимается вид организации по Р 50.1.031—2001 (пункт 3.4.1). Правила кодирования данных для организаций совпадают с правилами кодирования данных для предприятий (компаний).

Система защиты от фальсификаций и контрафакта

ДАННЫЕ О ПРОМЫШЛЕННОЙ ПРОДУКЦИИ

Уникальная идентификация и прослеживаемость продукции

The system of protection against fraud and counterfeiting.
Industrial data.
Unique product identification and traceability

Дата введения — 2023—04—01

1 Область применения

Настоящий стандарт устанавливает требования к идентификации продукции и схеме прослеживаемости в системе управления жизненным циклом продукции/изделий авиационной¹⁾ и космической техники. Он определяет минимальную существенную информацию для идентификации, необходимую для прослеживаемости продукции на протяжении ее жизненного цикла. Он также определяет структуру данных для использования в технологиях автоматической идентификации, которая применяется при управлении данными по реализации жизненного цикла продукции/изделий.

Данный стандарт определяет структуру и правила, установленные для уникальных идентификаторов продукции/изделий, применяемых для их идентификации и прослеживаемости. Правила и структура содержат достаточно возможностей для применения различных вариантов деловых практик. Они обеспечивают минимальный объем стандартизации, необходимой для поддержки интероперабельности, улучшения бизнес-процессов и эффективности взаимодействия множества пользователей и приложений технологий машинного чтения.

Настоящий стандарт также определяет и устанавливает воспроизводимые процессы для эффективного обмена данными о продукции на протяжении ее жизненного цикла в интересах управления прослеживаемостью, конфигурацией, надежностью, техническим обслуживанием и характеристиками изделий.

Стандарт определяет носители данных, пригодные для представления данных о продукции в машиночитываемой форме и связанные параметры размеров и качества.

Отраслями промышленности и деловыми партнерами могут быть разработаны нормативные документы по применению положений настоящего стандарта.

Настоящий стандарт распространяется на продукцию/изделия авиационной и космической отраслей промышленности, однако, при необходимости, его положения могут быть применены и для других видов продукции/изделий.

¹⁾ Для изделий авиационной техники следует применять требования ГОСТ Р 59002, ГОСТ Р 59003, ГОСТ Р 59004, в которых требования ИСО 21849 учтены и согласованы с требованиями Федеральных авиационных правил ФАП-21.

2 Нормативные ссылки

В настоящем стандарте использованы нормативные ссылки на следующие стандарты [для датированных ссылок применяют только указанное издание ссылочного стандарта, для недатированных — последнее издание (включая все изменения)]:

ISO/IEC 646, Information technology — ISO 7-bit coded character set for information interchange (Информационная технология. Набор 7-битных знаков ИСО для информационного обмена)

ISO 8601-1:2019, Date and time — Representations for information interchange — Part 1: Basic rules (Дата и время. Представление для информационного обмена. Часть 1. Основные правила)

ISO/IEC 15415, Information technology — Automatic identification and data capture techniques — Bar code symbol print quality test specification — Two-dimensional symbols (Информационные технологии. Технологии автоматической идентификации и сбора данных. Спецификация требований к проверке качества печати символов штрихового кода. Двумерные символы)

ISO/IEC 15416, Automatic identification and data capture techniques — Bar code print quality test specification — Linear symbols (Технологии автоматической идентификации и сбора данных. Спецификация требований к проверке качества печати символов штрихового кода. Линейные символы)

ISO/IEC 15417, Information technology — Automatic identification and data capture techniques — Code 128 bar code symbology specification (Информационные технологии. Технологии автоматической идентификации и сбора данных. Спецификация требований к символике штрихового кода Code 128)

ISO/IEC 15418, Information technology — Automatic identification and data capture techniques — GS1 Application Identifiers and ASC MH10 Data Identifiers and maintenance (Технологии автоматической идентификации и сбора данных. Идентификаторы применения GS1 и идентификаторы данных ASC MH10 и их ведение)

ISO/IEC 15434, Information technology — Automatic identification and data capture techniques — Syntax for high-capacity ADC media (Информационные технологии. Технологии автоматической идентификации и сбора данных. Синтаксис для средств автоматического сбора данных высокой емкости)

ISO/IEC 15459-2, Information technology — Automatic identification and data capture techniques — Unique identification — Part 2: Registration procedures (Информационные технологии. Уникальные идентификаторы. Часть 2. Процедуры регистрации)

ISO/IEC 15459-3, Information technology — Automatic identification and data capture techniques — Unique identification — Part 3: Common rules (Информационные технологии. Технологии автоматической идентификации и сбора данных. Уникальная идентификация. Часть 3. Основные положения)

ISO/IEC 15459-4, Information technology — Automatic identification and data capture techniques — Unique identification — Part 4: Individual products and product packages (Информационные технологии. Технологии автоматической идентификации и сбора данных. Уникальная идентификация. Часть 4. Штучные изделия и упакованные единицы продукции)

ISO/IEC 15459-6, Information technology — Automatic identification and data capture techniques — Unique identification — Part 6: Groupings (Информационные технологии. Технологии автоматической идентификации и сбора данных. Уникальная идентификация. Часть 6. Группы)

ISO/IEC 16022, Information technology — Automatic identification and data capture techniques — Data Matrix bar code symbology specification (Информационные технологии. Технологии автоматической идентификации и сбора данных. Спецификация символики штрихового кода Data Matrix)

ISO/IEC 16388, Information technology — Automatic identification and data capture techniques — Code 39 bar code symbology specification (Информационные технологии. Технологии автоматической идентификации и сбора данных. Спецификация на символику штрихового кода)

ISO/IEC 18004, Information technology — Automatic identification and data capture techniques — QR Code bar code symbology specification (Информационные технологии. Технологии автоматической идентификации и сбора данных. Спецификация символики штрихового кода QR Code)

ISO/IEC 19762, Information technology — Automatic identification and data capture (AIDC) techniques — Harmonized vocabulary (Информационные технологии. Технологии автоматической идентификации и сбора данных. Гармонизированный словарь)

Common Support Data Dictionary (CSDD), Air Transport Association (Словарь данных общей поддержки, Ассоциация воздушного транспорта)

Extensible Markup Language (XML) 1.0, W3C (Расширяемый язык разметки, Консорциум WWW)

GS1 General Specifications, GS1 (Общие спецификации GS1, GS1)

SAE AS9132(EN9132) (SJAC9132), Data Matrix Quality Requirements for Parts Marking (Требования к качеству символов Data Matrix при маркировании изделий)

3 Термины и определения

В настоящем стандарте применены термины и определения по ИСО/МЭК 19762, а также следующие термины с соответствующими определениями.

ИСО и МЭК ведут терминологические базы данных для использования в целях стандартизации по следующим адресам:

- платформа онлайн-просмотра ИСО: доступна на <https://www.iso.org/obp>
- Электропедия МЭК: доступна на <http://www.electropedia.org/>

3.1 **алфавитно-цифровой** (alphanumeric): Набор знаков, который содержит буквы алфавита и знаки и может содержать специальные знаки.

3.2 **класс соответствия** (conformance class): Категория представления данных, определенная в соответствии с разрешенной изменяемостью содержания данных.

3.3 **разделитель данных** (data delimiter): Знак или набор знаков, которые разделяют элементы данных в строке элементов данных.

3.4 **идентификатор предприятия** (enterprise identifier): Уникальный код, присвоенный предприятию агентством выдачи.

Примечание 1 — Агентство выдачи должно быть назначено регистрирующим органом по ИСО/МЭК 15459-2.

Примечание 2 — Термин «идентификатор предприятия» равносителен термину «идентификационный номер предприятия», установленный в ИСО/МЭК 15459-3.

3.5 **косая [дробная] черта с наклоном вправо**¹⁾(forward oblique stroke): Специальный знак, используемый для отделения элементов данных в строке данных.

Примечание 1 — Знак имеет значение 47 по ИСО 646.

3.6 **продукция/изделие в эксплуатации** (in-service product/part): Продукция/изделие, для которой завершен процесс производства, включая нанесение символов идентификации, и которая более не является имуществом изготовителя или принадлежностью предприятия, который осуществляет процесс производства.

3.7 **ограниченная область для маркирования** (limited marking space): Область поверхности, доступная на продукции/изделии, которая недостаточна для нанесения машиносчитываемого символа и связанных с ним данных для визуального восприятия, которые включают достаточный объем данных, установленных для класса соответствия (3.2).

3.8 **дополнительные данные** (optional data): Данные, не существенные для обеспечения уникальной идентификации продукции/изделия или управления/контроля конфигурации (обозначения изделия по конструкторскому документу), но содержат дополнительную информацию о продукции/изделии.

Пример — Данные прослеживаемости.

3.9 **синтаксис** (syntax): Набор правил, определяющий правило соединения данных с необходимыми идентификаторами, ограничителями, разделителями и другими не значащими знаками для формирования сообщений.

Примечание 1 — Синтаксис эквивалентен грамматике в разговорном языке.

3.10 **идентификатор текстовых элементов; TEI** (text element identifier, TEI): Строка из четырех знаков (три строчные буквы, за которыми следует знак пробела), которая предшествует знакам области данных и определяет содержание этих данных.

¹⁾ Символ «/» в ГОСТ 27465 имеет наименование «ДРОБНАЯ ЧЕРТА» с английским эквивалентом «SOLIDUS».

4 Процессы идентификации продукции/изделия и прослеживаемость

4.1 Общие положения

В настоящем стандарте установлена схема идентификации и прослеживаемости продукции в целях обеспечения возможности использования автоматизированных процессов и организации прослеживаемости продукции/изделий «от колыбели до могилы».

Использование идентификаторов текстовых элементов является предпочтительной семантикой в данном процессе. Идентификаторы применения GS1 и идентификаторы данных ASC MH10 могут быть использованы по соглашению с деловыми партнерами¹⁾.

Данные и форматы, установленные настоящим стандартом, имеют структуру, совместимую/интероперабельную с большинством типов машиносчитываемых носителей и могут восприниматься человеком. Стандарт содержит форматы данных для идентификации новой и находящейся в эксплуатации продукции/изделий. Использование двух классов соответствия позволяет широко применять установленную стандартом схему идентификации продукции.

Правила уникальной идентификации с использованием единого состава данных должны соответствовать ИСО/МЭК 15459-3, ИСО/МЭК 15459-4, ИСО/МЭК 15459-6. Применяемый для записи данных состав знаков должен соответствовать Международной ссылочной версии ИСО/МЭК 646.

Для прямого маркирования продукции/изделий следует применять символы символики штрихового кода Data Matrix (в соответствии с ИСО/МЭК 16022) или QR Code (в соответствии с ИСО/МЭК 18004). Прямое маркирование изделий является предпочтительным методом нанесения машиносчитываемой стойкой маркировки для обеспечения идентификации продукции/изделий на протяжении их жизненного цикла.

Примечание — Если иное не определено, в настоящем стандарте применяют термин «матричный символ» для обозначения символов Data Matrix и QR Code.

Для этикеток²⁾ или табличек³⁾ используют матричные символы и линейные символы штрихового кода Code 128 (в соответствии с ИСО/МЭК 15417) или Code 39 (в соответствии с ИСО/МЭК 16388).

Настоящий стандарт, в целях реализации дополнительных возможностей информационного обеспечения эксплуатационных процессов, для записи статических и динамических данных о продукции допускает использование радиочастотных меток, прикрепляемых на изделиях (продукции).

Стандарт также содержит схему идентификации продукции/изделий, находящихся в запасах, в соответствии с приложением G.

4.2 Дерево принятия решений при выборе схемы идентификации и прослеживаемости продукции/изделий

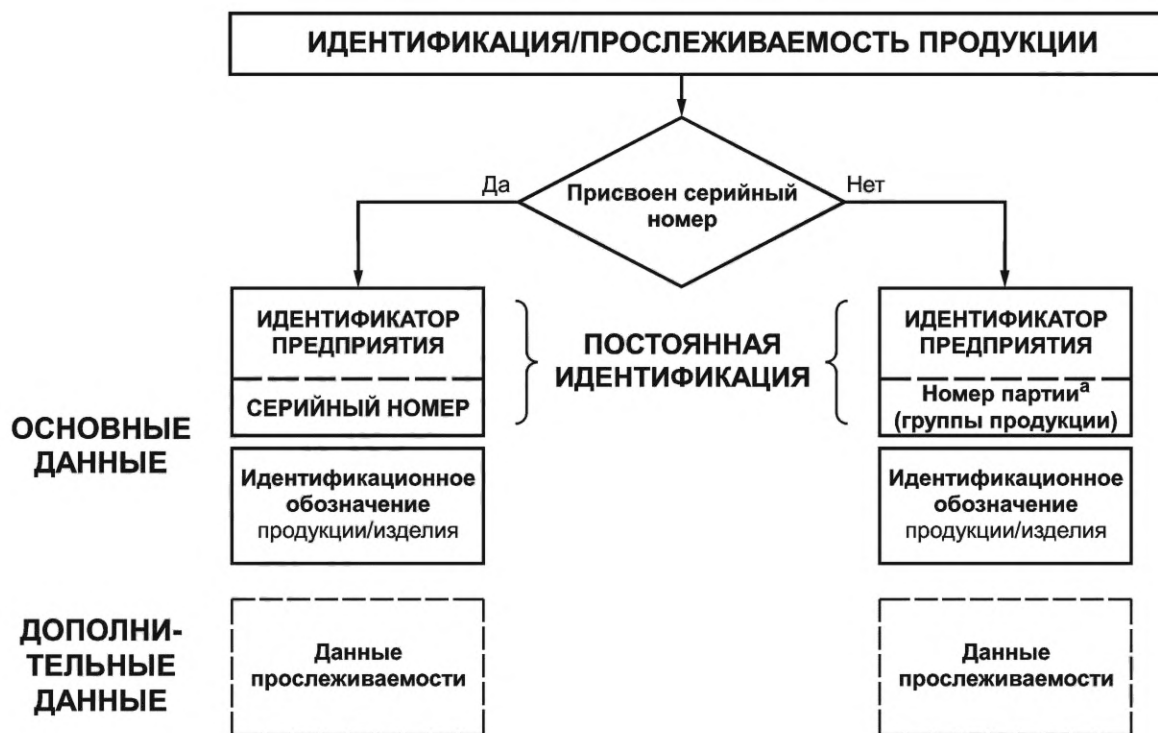
На рисунке 1 представлено дерево принятия решений, которое определяет:

- схему идентификации и прослеживаемости продукции/изделия;
- три существенных набора данных для идентификации продукции/изделия;
- различие в составе данных для продукции/изделий, прослеживаемых с использованием серийных номеров и в отсутствие серийных номеров.

¹⁾ Использование идентификаторов применения GS1 в соответствии с «Общими спецификациями GS1», предоставляемыми национальной организацией GS1 — ГС1 РУС, и идентификаторов данных ASC MH10 в соответствии с [13].

²⁾ *Этикетка* — носитель машиносчитываемых данных из бумаги, пластика, ткани, фольги, наносимый на поверхность изделия наклеиванием или навешиванием.

³⁾ *Табличка* — по ГОСТ 12969.



^а Постоянная идентификация, которая должна использоваться для партии продукции/изделий.

Рисунок 1 — Дерево принятия решений при выборе схемы идентификации и прослеживаемости продукции/изделий

Данные постоянной идентификации продукции/изделия используются на всем протяжении ее жизненного цикла и включают идентификатор предприятия и серийный номер или номер партии, представленные в матричном символе штрихового кода на поверхности изделия или на этикетке. Идентификационное обозначение продукции/изделия (обозначение по конструкторскому документу), используемое в первую очередь для управления конфигурацией, представляется в отдельном/втором матричном символе или на отдельной этикетке. Данная схема позволяет обновлять идентификационное обозначение продукции/изделия при изменении формы, крепления или функций изделия без изменения постоянной идентификации в матричном символе на изделии или на этикетке.

4.3 Классы соответствия

Для носителей постоянных машиносчитываемых идентификационных данных продукции/изделий применяют два подхода к представлению данных, называемых классы соответствия. Классы соответствия относятся к маркировке, нанесенной прямым маркированием на поверхности изделия, напечатанной или нанесенной на этикетке, табличке, а также записанной в памяти радиочастотной метки или нанесенной с использованием других машиносчитываемых носителей данных. Элементы данных, связанные с двумя классами соответствия, определены в таблицах 1 и 2. Любой набор данных, определенный в таблице 1 или 2, может быть использован как входные данные к процессам реализации жизненного цикла продукции и представлен на машиносчитываемых носителях.

Класс соответствия 1 — подход, использующий только определенный состав элементов данных ТЕІ. Использование указанных точно определенных элементов данных должно обеспечить минимизацию времени на передачу, хранение и поиск данных. По соглашению с деловыми партнерами может быть определен состав дополнительных данных прослеживаемости. Класс соответствия 1 применяют для продукции/изделий, которые требуют прослеживаемости событий движения и изменения состояния продукции в ходе ее жизненного цикла на протяжении многих десятков лет; например, для такой промышленной продукции, как самолеты, суда, газотурбинные двигатели и оборудование для производства электроэнергии транспортных средств.

Класс соответствия 2 предоставляет более гибкий подход, может потребовать большей площади для нанесения маркировки и времени на обмен данными, чем класс соответствия 1. Класс соответствия 2 представлен примерами идентификаторов продукции/изделий, применяемых вместо точно определенных стандартизованных элементов данных в классе соответствия 1. Класс соответствия 2 предназначен для использования деловыми партнерами, у которых уже присвоены идентификаторы продукции/изделия; например, бортовой номер самолета или корабля, которые не могут быть из практических соображений заменены на идентификаторы по требованиям класса соответствия 1. Деловые партнеры должны достичь соглашения по вопросу применяемых идентификаторов продукции/изделий по классу соответствия 2, и могут по соглашению использовать дополнительные элементы.

Деловые партнеры должны достигать соглашения о применяемом классе соответствия для достижения интероперабельности, но класс соответствия 1 должен применяться во всех случаях по умолчанию, когда не действует иное соглашение между деловыми партнерами.

5 Класс соответствия 1

5.1 Назначение

Класс соответствия 1 — подход, использующий только установленные наборы элементов данных TEI для идентификации продукции. Он обеспечивает идентификацию продукции и составных частей/изделий, которые получили серийные номера или номера партий (групп).

5.2 Детализированные требования

5.2.1 Основные положения

Таблица 1 — Класс соответствия 1

Основные данные		
Элемент данных	TEI	Установленные значения/размер
Идентификатор организации/предприятия ^{a, b}		
CAGE/NCAGE	CAG ^c	5 знаков, алфавитных и цифровых
DUNS	DUN	9 знаков, цифровых
GS1	EUC ¹⁾	От 6 до 13 знаков, цифровых
Уникальный серийный номер продукции/изделия (только для продукции, прослеживаемой на основе серийных номеров) ^{a, d, e}	SER	От 1 до 15 знаков, алфавитных и цифровых
Номер партии, присвоенный предприятием [только для продукции, прослеживаемой на основе номеров партии (групп продукции)] ^e	LTN	От 1 до 15 знаков, алфавитных и цифровых
Текущее идентификационное обозначение продукции/изделия ^f	PNR	От 1 до 15 знаков, алфавитных и цифровых
Дополнительные данные		
Элемент(ы) прослеживаемости ^g	Определяются соглашением с деловыми партнерами	

¹⁾ Информацию об идентификаторах организаций/предприятий в системе GS1 предоставляет Ассоциация автоматической идентификации «ЮНИСКАН/GS1 РУС» (ГС1 РУС) — единственная национальная организация GS1, действующая в Российской Федерации и уполномоченная GS1 на присвоение уникальной идентификации по правилам GS1.

Окончание таблицы 1

^a Постоянная идентификация есть комбинация идентификатора предприятия и уникального в рамках предприятия серийного номера продукции/изделия. При использовании кода CAGE/NCAGE в качестве идентификатора предприятия, допускается сэкономить место на запись маркировки путем использования объединенного элемента. Для новой продукции/изделия, объединенным элементом TEI является USN (универсальный серийный номер), для продукции/изделий, находящейся в эксплуатации, объединенным элементом TEI является UST (универсальный номер прослеживаемости).

^b Выбор применяемых идентификатора(ов) предприятия должен определяться соглашением с деловыми партнерами.

^c Для существующих приложений, MFR может считаться равнозначным CAG. Как только позволят условия, MFR следует выводить из обращения и заменять на CAG. MFR может быть использован как равнозначный CAG с 5-тизначным идентификатором предприятия, присвоенным агентствами выдачи по ИСО/МЭК 15459-2 с кодами агентств выдачи (IAC) VFS (буквы K, L, M, N в первом знаке кода), (IAC) KRU (другие знаки в первом знаке кода) и буквы «O» в последнем знаке кода.

^d Уникальный серийный номер продукции/изделия (SER) должен быть присвоен действительным изготовителем¹⁾ и должен быть уникальным в рамках идентификатора предприятия-изготовителя. Если серийный номер присвоен иной организацией, чем действительный изготовитель, следует использовать TEI Уникальный идентификационный номер компонента (UCN).

^e SER следует использовать для изделий с серийным номером и LTN для изделий, идентифицированным номером партии. Необходимо использовать только один из этих TEI.

^f Текущее идентификационное обозначение продукции/изделия должно быть присвоено организацией, ответственной за конфигурацию продукции/изделия. Ответственной организацией, как правило, является разработчик. Текущее идентификационное обозначение продукции/изделия присваивают одному или более изделиям, имеющим одинаковые характеристики формы, монтажа и функций. Маркировка с текущим идентификационным обозначением продукции/изделия должна быть отделена от постоянной идентификационной маркировки для того, чтобы иметь возможность ее обновить в ходе жизненного цикла изделия при изменении характеристик формы, монтажа и функций. Для не имеющих серийных номеров изделий, требования к которым установлены международным/национальным стандартом, обозначение изделия должно присваиваться организацией, контролирующей стандарт, например, AIA, SAE и др.

^g Предпочтительной последовательностью выбора элементов данных прослеживаемости является следующая.

Первая — по правилам идентификации, установленным в настоящем стандарте.

Вторая — по правилам идентификации, установленным в Словаре данных общей поддержки (CSDD) Ассоциации воздушного транспорта (ATA).

Для получения списка дополнительных элементов данных следует связаться с ATA по следующему адресу:

Air Transport Association of America

SPEC 2000 Program

1301 Pennsylvania Ave. N.W.

Washington, D.C. 20004-1707

USA

Phone: +1 202 626 4039

Fax: +1 202 626 4081

5.2.2 Требования к новой продукции/изделиям с серийными номерами

5.2.2.1 Требуемые элементы данных

Для идентификации новой²⁾ продукции/изделий применяют перечисленный ниже состав данных.

а) Данные постоянной идентификации продукции/изделия на протяжении жизненного цикла, представляемые в матричном символе на поверхности изделия, на табличке, этикетке, или в памяти радиочастотной метки. Они включают:

- 1) идентификатор предприятия-изготовителя (CAG, DUN или EUC) (см. А.1, А.3 и А.4), за которым следует
- 2) уникальный серийный номер продукции/изделия (SER) (см. А.7).

¹⁾ Действительный изготовитель — предприятие, контролирующее конструкторскую и/или технологическую документацию на изделие, имеющее права на интеллектуальную собственность, связанную с изделием. Изготовитель и действительный изготовитель употребляются далее как равнозначные термины.

²⁾ Для продукции/изделий, находящихся в стадии производства.

При использовании CAGE/NCAGE в качестве идентификатора предприятия, требуемая для маркировки область может быть сокращена за счет использования объединенного элемента.

Таким объединенным элементом TEI является USN (см. А.8).

б) Текущее идентификационное обозначение продукции/изделия (PNR) (см. А.2). Этот элемент данных должен быть размещен на отдельном (втором) матричном символе на изделии или на табличке/этикетке с данными, чтобы облегчить выполнение необходимых изменений маркировки на протяжении срока службы изделия [см. рисунки 2 б) и 3 б) в качестве примеров].

Уникальный серийный номер продукции/изделия должен быть уникальным номером в рамках предприятия-изготовителя. Уникальный серийный номер продукции/изделия должен оставаться постоянным на протяжении срока службы продукции/изделия, даже если текущее идентификационное обозначение продукции/изделия будет изменено при проведении изменений характеристик формы, монтажа или функций. Только действительный изготовитель должен присваивать уникальный серийный номер продукции/изделия. Все остальные предприятия должны присваивать уникальный номер компонента (UCN) (см. А.6).

Примечание — Приложения D и E определяют эквиваленты идентификаторов применения и идентификаторов данных для использования в схеме идентификации продукции/изделия, установленной настоящим стандартом.

5.2.2.2 Дополнительные элементы данных прослеживаемости

Применяемые в составе маркировки дополнительные данные прослеживаемости должны быть согласованы с деловыми партнерами. При использовании матричного символа, дополнительные данные должны содержаться в отдельном матричном символе, т. е. в третьем символе, дополнительном к двум, предусмотренным 5.2.1.1 а) и б). В радиочастотной метке элементы данных прослеживаемости записывают в дополнение к основным элементам данных. Предпочтительная последовательность при выборе элементов данных прослеживаемости приведена в таблице 1, сноска g.

5.2.3 Требования к находящимся в эксплуатации продукции/изделиям с серийными номерами

Для присвоения уникальных серийных номеров продукции/изделиям, уже находящимся в эксплуатации, текущий владелец продукции/изделий должен связаться с изготовителем, чтобы определить, может ли изготовитель присвоить уникальные серийные номера продукции/изделиям, уникальность которых обеспечивается в рамках идентификатора предприятия-изготовителя. Если соглашение достигнуто, применяются требования, определенные в 5.2.2. Если соглашение с изготовителем не достигнуто, или изготовитель прекратил существование, должны быть применены указанные ниже элементы данных. Для постоянной идентификации продукции, прослеживаемой на основе серийных номеров, находящейся на стадии эксплуатации, должна применяться комбинация идентификатора предприятия-изготовителя и уникального серийного номера продукции/изделия или комбинация идентификатора организации текущего владельца и уникального идентификационного номера компонента.

а) Постоянная идентификация продукции/изделия включает перечисленные ниже данные.

1) Идентификатор организации текущего владельца (CAG, DUN или EUC) (см. таблицы А.1, А.3 или А.4).

2) Уникальный идентификационный номер компонента (UCN) (см. А.6), присвоенный текущим владельцем вместо уникального серийного номера продукции/изделия. Номер UCN должен быть уникальным в рамках соответствующего идентификатора организации владельца.

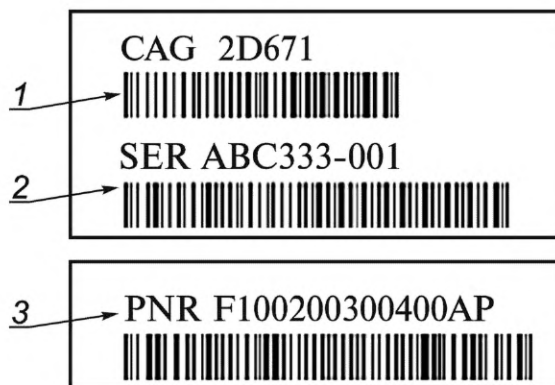
Примечание — UCN используется, когда присвоение серийного номера выполняется организацией иной, чем действительный изготовитель продукции/изделия.

3) При использовании CAGE/NCAGE в качестве идентификатора предприятия, пространство под маркировку может быть уменьшено при выборе объединенного элемента. Таким объединенным элементом является TEI UST (см. таблицу А.9).

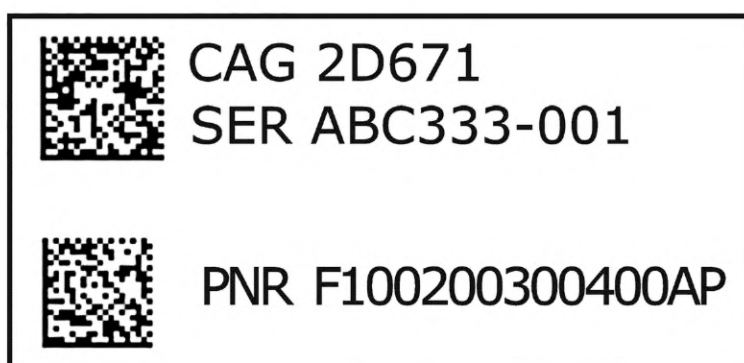
б) Текущее идентификационное обозначение продукции/изделия (PNR) выполняют в соответствии с требованиями, определенными в 5.2.1.1.

5.2.4 Примеры маркировки продукции/изделий с серийными номерами

На рисунках 2 и 3 представлены примеры данных маркировки, включающих идентификатор предприятия на основе кодов CAGE/NCAGE. Приведенный масштаб не является требованием, приведенные на рисунке кодированные данные могут не соответствовать требованиям к качеству печати, установленным настоящим стандартом.



а) Данные, кодированные в формате Code 128



б) Данные, кодированные в формате Data Matrix с добавлением визуального представления данных

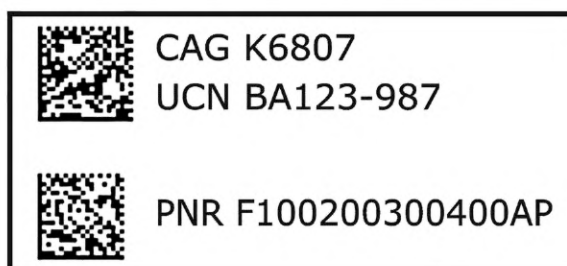
1 — идентификатор предприятия; 2 — уникальный серийный номер продукции/изделия; 3 — текущее идентификационное обозначение продукции/изделия

Рисунок 2 — Данные для новой¹⁾ продукции/изделия

¹⁾ Для продукции/изделий, находящихся в стадии производства.



а) Данные, кодированные в формате Code 128



б) Данные, кодированные в формате Data Matrix с добавлением визуального представления данных

1 — идентификатор предприятия; 2 — уникальный серийный номер продукции/изделия; 3 — текущее идентификационное обозначение продукции/изделия

Рисунок 3 — Данные для продукции/изделия, находящейся в эксплуатации, уникальный номер компонента присвоен организацией, не являющейся изготовителем

5.2.5 Требования к продукции/изделиям, идентифицированным номером партии

Следует применять требования 5.2.1 и 5.2.2, за исключением того, что номер партии, присвоенный предприятием (LTN) (см. А.5), следует использовать вместо уникального серийного номера продукции/изделия (SER).

Если необходимо провести дальнейшее деление партии, то используют ТЕI — идентификатор группы изделий (ВII — см. Б.4), который применяется только в составе дополнительных данных и только вместе с обозначением основной партии.

6 Класс соответствия 2

6.1 Назначение

Класс соответствия 2 позволяет использовать более гибкий перечень идентификаторов продукции/изделий, по сравнению с определенными элементами данных класса соответствия 1, и предназначен для использования деловыми партнерами, которые уже используют идентификаторы продукции/изделия; например, номер корпуса самолета или судна, которые в соответствии с применяемыми правилами обозначений не могут быть представлены в соответствии с требованиями к идентификации для класса соответствия 1. Деловые партнеры должны достичь согласия об использовании идентификаторов продукции/изделий и при необходимости об использовании дополнительных элементов данных.

6.2 Основные требования

Класс соответствия 2 следует общим принципам класса соответствия 1 в части наличия основных и дополнительных данных идентификации продукции/изделия. В таблице 2 приведены примеры элементов данных, которые могут быть использованы, однако список не является исчерпывающим, поскольку состав применяемых элементов данных определяют по соглашению с деловыми партнерами.

Таблица 2 — Класс соответствия 2

Основные данные		
Тип элемента данных	Примеры элементов данных	Обозначение данных/формат данных
Идентификатор предприятия ^{a, b}	CAGE/NCAGE	DUN, 9 знаков, цифровых
	DUNS	
	GS1	EUC ¹⁾ , до 13 знаков, цифровых
Основной идентификатор продукции/изделия ^b	Серийный номер, хвостовой номер, бортовой номер, идентификационный номер транспортного средства (VIN), регистрационный номер	
Дополнительный идентификатор продукции/изделия ^b	Обозначение изделия по конструкторскому документу, номер модели, номер группы, регистрационный номер	
Дополнительные данные		
Данные прослеживаемости ^c	Определяются деловыми партнерами	
<p>^a Постоянная идентификация является комбинацией идентификатора предприятия и основного идентификатора продукции/изделия.</p> <p>^b Деловые партнеры должны выбрать применяемые элементы данных.</p> <p>^c Предпочтительная последовательность выбора элементов данных должна быть следующей. Первая — по правилам идентификации, установленным в настоящем стандарте. Вторая — по правилам идентификации, установленным в Словаре данных общей поддержки (CSDD) Ассоциации воздушного транспорта (ATA). Для получения списка дополнительных элементов данных следует связаться с ATA по следующему адресу: Air Transport Association of America SPEC 2000 Program 1301 Pennsylvania Ave. N.W. Washington, D.C. 20004-1707 USA Phone: +1 202 626 4039 Fax: +1 202 626 4081</p>		

6.3 Рекомендуемый процесс

Когда деловые партнеры соглашением устанавливают для применения систему идентификации продукции/изделия, основанную на классе соответствия 2, должны использоваться общие правила 5.2.2—5.2.4 для класса соответствия 1.

7 Форматы данных

7.1 Общие положения

Элементы данных идентифицируются посредством определителей данных, предшествующих данным содержания. Они имеют вид последовательности знаков в количестве от одного до четырех, в зависимости от используемой системы определителей данных, и непосредственно предшествуют данным содержания. Применяемые определители данных приведены в 7.2, 7.3 и 7.4.

ИСО/МЭК 15434 определяет структуру сообщения и синтаксис стандартных сообщений, передающих информацию с использованием носителей данных высокой емкости, таких как двумерных символов штриховых кодов, и определяет виды форматов как структур представления данных, использующих

¹⁾ Информацию об идентификаторах организаций/предприятий в системе GS1 предоставляет Ассоциация автоматической идентификации «ЮНИСКАН/GS1 РУС» (GS1 РУС) — единственная национальная организация GS1, действующая на территории Российской Федерации и уполномоченная GS1 на присвоение уникальной идентификации по правилам GS1.

выбранные виды определителей данных. ИСО/МЭК 15434 является рекомендуемым синтаксисом данных по настоящему стандарту для случаев, когда матричные символы наносятся или непосредственно на поверхность продукции/изделия, или на этикетку, табличку, или на оболочку радиочастотной метки. Данные, кодируемые в радиочастотной метке, должны быть форматированы в соответствии с синтаксисом XML, определенным по спецификации «Расширяемый язык разметки (XML)¹⁾», как показано в 8.6.3.

Во время подготовки настоящего стандарта существовали три системы семантики, приведенные в ИСО/МЭК 15434, которые используются для идентификации продукции: идентификаторы применения GS1 (AI), идентификаторы данных (DI) ASC MH10 и идентификаторы текстовых элементов (TEI). GS1 AI и ASC MH10 DI установлены в ИСО/МЭК 15418, и подробное описание приведено в ИСО/МЭК 15418, описание AI в «Общих спецификациях GS1», описание DI в [13]. Описание TEI приведено в «Словаре данных общей поддержки» Ассоциации воздушного транспорта. Для деловых партнеров, принявших решение использовать схемы идентификации, описанные в ИСО/МЭК 15434, приложения D и E содержат приблизительные эквиваленты AI и DI к рекомендуемым TEI. См. также 7.3 и 7.4.

7.2 Идентификаторы текстовых элементов TEI

Идентификаторы текстовых элементов (TEI) являются предпочтительными определителями элементов данных. Они представляют собой последовательность из четырех знаков, состоящую из трех прописных букв, за которыми следует пробел, которая предшествует рассматриваемым данным содержания. При представлении в машиночитаемой форме кодируют все четыре знака, в форме для визуального чтения также должны быть представлены все четыре знака. Приложения A и B содержат описание TEI, наиболее используемых в связи с применением настоящего стандарта.

Для данных, закодированных в матричном символе, настоящий стандарт определяет использование синтаксиса по ИСО/МЭК 15434. Для различных элементов данных, соединенных в одном элементе данных, разделители элементов данных не используют.

Примечание — До пересмотра ИСО/МЭК 15434 в 2019 г. было разрешено использовать идентификатор формата DD для представления данных с TEI, также как и символ «косая (дробная) черта с наклоном вправо» в качестве разделителя между элементами данных в строке. Для находящихся в эксплуатации изделий, идентифицированных на основе указанного подхода, индикатор формата DD считается равнозначным индикатору формата 12 и символ «косая (дробная) черта с наклоном вправо²⁾» равнозначен разделителю элементов данных GS, как определено в ИСО/МЭК 15434.

Для данных, закодированных в линейном символе штрихового кода, для каждого элемента данных должен использоваться отдельный символ штрихового кода.

См. примеры в приложении F.

7.3 Идентификаторы применения GS1

Идентификаторы применения GS1 могут использоваться по соглашению с деловыми партнерами. Идентификаторы применения GS1 определены в ИСО/МЭК 15418 и полностью описаны, с характеристиками элементов данных, в общих спецификациях GS1. Они представляют последовательность от двух до четырех цифр, непосредственно предшествующих рассматриваемому содержанию данных.

ИСО/МЭК 15434 определяет формат 05 как структуру для представления данных с использованием идентификаторов применения GS1 в средствах сбора данных высокой емкости.

При представлении в линейном символе штрихового кода, данные должны быть закодированы в символике GS1-128, являющейся подмножеством символики Code 128, как определено в общих спецификациях GS1 и ИСО/МЭК 15417.

При кодировании данных в матричном символе³⁾ должен использоваться синтаксис ИСО/МЭК 15434, при этом, если в символе соединяются различные элементы данных, должен применяться разделитель элемента данных — знак GS (десятичное значение знака — 29).

Если различные элементы данных соединены в символе штрихового кода GS1-128, должны применяться правила для последовательности элементов и использования знака разделителя FNC1, определенные в общих спецификациях GS1. Для некоторых TEI нет соответствующего идентификатора

¹⁾ Общие требования к синтаксису приведены в ГОСТ Р ИСО/МЭК 8825-4.

²⁾ «Символ «/» в ГОСТ 27465 имеет наименование «ДРОБНАЯ ЧЕРТА» с английским эквивалентом «SOLIDUS».

³⁾ В системе GS1 применяют матричные символы штрихового кода GS1 DataMatrix или GS1 QR Code.

применения, а определения других идентификаторов применения может отличаться от определений ТЕI. В приложении D приведены приблизительные эквиваленты для некоторых идентификаторов применения¹⁾.

7.4 Идентификаторы данных ASC MH10

Идентификаторы данных ASC MH10 могут использоваться по соглашению между деловыми партнерами. Идентификаторы данных ASC MH10 определены в ИСО/МЭК 15418, полное описание приведено в [13]. Идентификаторы содержат одну прописную букву или от одной до трех цифр, за которыми следует одна прописная буква, за которыми следуют данные содержания.

ИСО/МЭК 15434 определяет формат 06 как структуру для представления идентификаторов данных с данными содержания для носителей данных высокой емкости.

Если различные элементы данных соединены в составе матричного символа, должен использоваться синтаксис ИСО/МЭК 15434 и разделителем элементов данных должен быть знак GS (десятичное значение 29). При записи различных элементов данных в линейных символах штрихового кода каждый элемент данных должен быть представлен в отдельном символе.

Технически возможно кодировать множество элементов данных по правилам GS1, следуя правилам использования идентификаторов применения GS1 по 7.3, путем использования префикса для каждого идентификатора данных ASC MH10 идентификатора применения 90. Однако такое использование не имеет широкого применения и не эффективно для кодирования, и по этой причине не рекомендуется.

Существует некоторое количество ТЕI, для которых нет соответствующего идентификатора данных, и точное определение других идентификаторов данных может отличаться от приблизительно соответствующих ТЕI. Приложение E содержит приблизительные эквиваленты для некоторых идентификаторов данных.

8 Маркирование продукции/изделий

8.1 Прямое маркирование

Для изделий, на которые маркировка наносится непосредственно на поверхности изделия, должна использоваться матричная символика. Матричный символ может быть нанесен на различных материалах с использованием нескольких видов процессов: иглоударного нанесения, лазерной гравировки, электрохимической гравировки, каплеструйной печати, лазерного наплавления и т. д. Сочетание вида процесса и свойств маркируемой поверхности не должно ухудшать характеристики продукции/изделия и должно соответствовать функциональным требованиям к изделию в условиях окружающей среды, в которых изделие будет применяться на протяжении жизненного цикла. Метод прямого маркирования продукции/изделия должен быть выбран так, чтобы обеспечить сохранность маркировки до конца срока службы продукции/изделия, с учетом существующих технических ограничений. Выбор процесса, который должен использоваться для маркирования, и местоположения символа(ов) маркировки должен быть осуществлен разработчиком или организацией, осуществляющей авторский надзор при эксплуатации изделия. ISO/IEC TR 24720 содержит рекомендации по выбору технологии прямого маркирования изделий, а SAE AS9132 и [12] определяют требования и рекомендации по обеспечению максимального качества наносимого символа²⁾.

8.2 Маркировка на этикетках или табличках

Если маркировку наносят на этикетку или табличку, допускается использовать любую символику штрихового кода из определенных в 8.3. Выбор символики или символик должен быть определен разработчиком или по соглашению деловыми партнерами, исходя из ограничений на содержание данных в линейных символах.

¹⁾ Дополнительную информацию об идентификаторах применения GS1 предоставляет Г1 РУС.

²⁾ Рекомендации по контролю качества маркировки при прямом маркировании приведены в ИСО/МЭК 29158.

8.3 Символика для маркировки

8.3.1 Матричная символика

Если для маркировки выбрана символика Data Matrix, должна использоваться версия ECC 200 по ИСО/МЭК 16022. При выборе символики QR Code, должна использоваться модель 2 по ИСО/МЭК 18004. Выбор символики Data Matrix или QR Code для маркировки определяется по соглашению деловыми партнерами. Если такое соглашение отсутствует, то должна использоваться символика Data Matrix.

Предпочтительной/по умолчанию структурой элементов данных являются TEI и связанный с ними состав данных, с использованием ИСО/МЭК 15434. По соглашению с деловыми партнерами могут использоваться идентификаторы применения GS1 и идентификаторы данных ASC MH10. Если это требует соглашение с деловыми партнерами (см. 8.5), рядом с символом штрихового кода размещают текст в форме для визуального чтения.

Приложение F содержит примеры кодирования типовых элементов данных.

8.3.2 Линейные символы штрихового кода

Для записи данных в линейных символах штрихового кода используют символику Code 128 по ИСО/МЭК 15417. По соглашению с деловыми партнерами возможно использование символики Code 39, как определено в ИСО/МЭК 16388. Если отсутствует соглашение по данному вопросу, то по умолчанию следует использовать символику Code 128.

Отдельные элементы данных должны быть закодированы в отдельных линейных символах штрихового кода, каждый с определителем данных и соответствующим ему содержанием данных. Если требуется (см. 8.5), текст для визуального представления должен размещаться выше или ниже линейного символа штрихового кода. TEI являются предпочтительной/по умолчанию применяемой семантикой. По соглашению с деловыми партнерами допускается использовать идентификаторы применения GS1 и идентификаторы данных ASC MH10.

Если определено использование идентификаторов применения GS1 (см. 7.3) в линейных символах штрихового кода, следует использовать символику GS1-128, версия символики Code 128 в соответствии с правилами «Общие спецификации GS1».

8.4 Расположение маркировки

8.4.1 Постоянная идентификация

Чтобы обеспечить постоянную идентификацию продукции/изделия, элементы данных, перечисленные как «основные данные» в таблицах 1 и 2, должны быть закодированы в одном матричном символе (то есть идентификатор предприятия вместе с уникальным для продукции/изделия серийным номером или уникальным идентификационным номером компонента или номером партии предприятия).

В случае линейного символа штрихового кода, первые два элемента, перечисленные в составе «основных данных» в таблицах 1 и 2, должны быть помещены в различные линейные символы штрихового кода на одной этикетке или табличке. См. примеры на рисунках 2 а) и 3 а).

Другие элементы данных не должны включаться в постоянный матричный символ идентификации или в линейные символы штрихового кода на этикетке/табличке, которые содержат постоянные элементы данных идентификации.

8.4.2 Идентификатор продукции/изделия

Идентификационное обозначение продукции/изделия (обозначение изделия) должно быть на отдельной этикетке или табличке с линейным символом штрихового кода или должно содержаться в отдельном матричном символе при использовании маркировки с матричными символами.

8.4.3 Свободные поля матричного символа

Смежные края матричных символов должны находиться на расстоянии не менее 0,318 мм друг от друга, рекомендуемым расстоянием является 0,635 мм и более.

8.4.4 Примеры

На рисунках 2 и 3 приведены примеры представления маркировки в матричных символах и линейных символах штрихового кода.

8.5 Представление для визуального чтения

Если промышленные или торговые партнеры приходят к соглашению, что рядом с матричным символом должно размещаться представление текста для визуального чтения, то должны выполняться следующие требования.

Текст должен быть понятен для человека и передавать содержание без необходимости использования интерпретирующих устройств или поиска значения обозначений в таблицах.

Текст должен быть расположен рядом с матричным символом, представлять содержание (определитель данных и соответствующее содержание данных) каждого элемента данных в отдельной строке, для которого требуется текст для визуального представления.

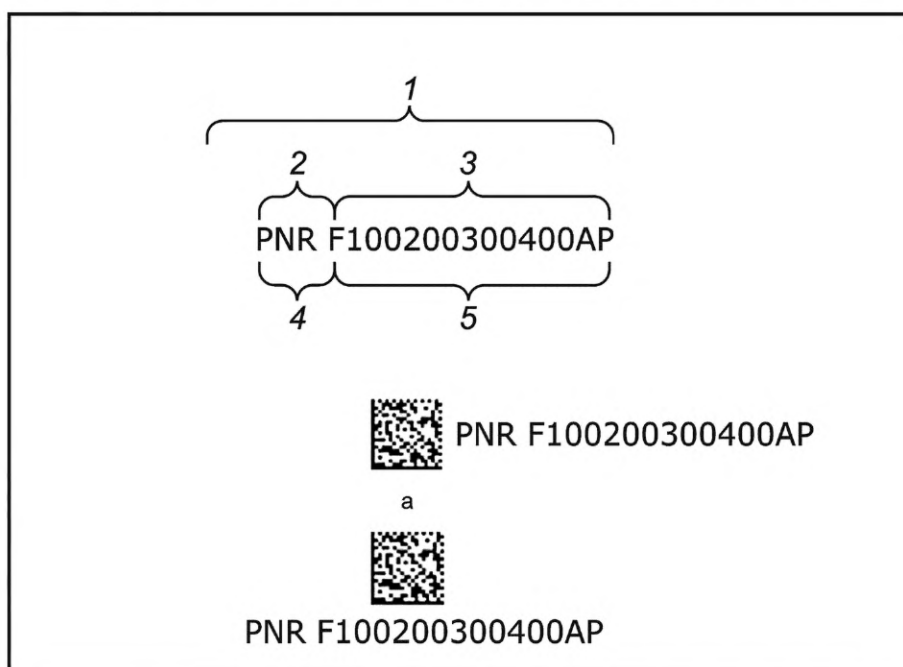
В тексте для визуального чтения не должны помещаться закодированные разделители данных, использованные для разделения элементов данных.

Для улучшения визуальной читаемости между идентификатором данных и знаками содержания данных должен быть размещен один пробел. Для TEI пробел уже является частью идентификатора (определителя) данных TEI, поэтому дополнительный пробел не требуется. Если в качестве идентификаторов используются идентификаторы AI или DI, то между идентификатором (определителем) данных и содержанием данных должен быть добавлен пробел.

Примечание 1 — Пробел, добавляемый к тексту для визуального чтения, не кодируется в машиночитаемом символе.

Примечание 2 — Идентификаторы применения AI допускается приводить в тексте для визуального чтения иным способом, заключая их в круглые скобки, как определено в «Общих спецификациях GS1».

На рисунке 4 приведены примеры представления данных для визуального чтения.



1 — элемент данных; 2 — определитель данных; 3 — содержание данных; 4 — TEI;
5 — текущий идентификационный номер продукции/изделия

^a Или.

Примечание — Закодированные и использованные в примере данные для визуального представления: текущее идентификационное обозначение продукции/изделия F100200300400AP.

Рисунок 4 — Пример представления данных для визуального чтения

8.6 Расширенный состав данных

8.6.1 Общие сведения

Новые технологии, такие как технология радиочастотной идентификации, предоставляют возможности, которые делают осуществимыми новые формы процессов эксплуатации. Наиболее важные возможности новых технологий включают:

- количество данных, которые могут содержаться в устройстве автоматической идентификации, обеспечивает создание базы данных сокращенного состава;
- возможность разделения данных на постоянные (неизменяемые) и переменные (обновляемые) данные.

Однако применение новой технологии не устраняет потребность в использовании оптически считываемых символов штрихового кода Data Matrix и визуально читаемых данных маркировки [см. рисунки 2 б), 3 б) и 1.7].

Применение сокращенного варианта базы данных позволяет сохранять и обновлять данные прослеживаемости продукции/изделия в дополнение к данным идентификации и данным по конфигурации. Хранение данных прослеживаемости позволяет обслуживающему персоналу проводить работы с продукцией/изделием без обращения к внешнему уполномоченному источнику данных. Должны быть установлены бизнес-процессы, гарантирующие сверку данных маркировки с уполномоченным внешним источником данных прежде, чем продукция/изделие будет использованы персоналом.

8.6.2 Содержание данных

8.6.2.1 Постоянные данные

Постоянные данные не должны подвергаться изменениям во время реализации жизненного цикла продукции/изделия. Постоянные элементы данных включают:

- a) идентификатор предприятия (CAG, DUN, EUC);
- b) уникальный серийный номер продукции/изделия (SER);
- c) первоначальное идентификационное обозначение продукции/изделия (PNO);
- d) дату изготовления (DMF) (необязательная, указывается при наличии соглашения с деловыми партнерами). Описания TEI приведены в приложениях А и В.

8.6.2.2 Переменные данные

Переменные элементы данных могут подвергаться обновлениям. Обновления должны проводиться только уполномоченным источником. Переменные элементы данных включают:

- a) текущее идентификационное обозначение продукции/изделия (PNR);
- b) код состояния — продукции/изделия (CND);
- c) элементы данных прослеживаемости (необязательные, указывают при наличии соглашения с деловыми партнерами).

8.6.3 Пример структуры данных с использованием XML

```
<Static Data>
<CAG> F9111 </CAG>
<SER> DERXY1234567890 </SER>
<PNO> FF1234567890 </PNO>
<DMF> 2004-11-28 </DMF>
</Static Data>
<Dynamic Data>
<PNR> FF1234567890-01 </PNR>
<CND> SRV1) </CND>
<WEX>20000 HOUR</WEX>
<SRI> 2500 HOUR</SRI>
</Dynamic Data>
```

Приложение А или В следует использовать для описания имен XML тегов в начале и конце текста.

8.7 Процедура при ограниченной площади поверхности

Процедура в данном подразделе определяет, что если ограниченность площади поверхности не позволяет в полном объеме нанести маркировку, применяемую для продукции/изделия, то состав данных маркировки должен быть ограничен необходимой информацией, которую можно нанести на свободное место. Приведенное ниже перечисление содержит минимальную информацию, необходимую для идентификации продукции/изделия и обеспечения прослеживаемости. Перечисление дополняется от первой позиции к последней. Перечисление сформировано в порядке убывания приоритета данных в перечне от предыдущего вида данных к последующему. В состав маркировки может быть включено

¹⁾ В оригинале стандарта ошибочно указано «SER».

столько пунктов перечисления в порядке убывания приоритета, сколько позволяет свободное место для маркировки.

а) Минимальной информацией являются два элемента постоянной идентификации, представленные на рисунке 1, включенные в один матричный символ. Прежде, чем использовать только постоянный матричный символ для идентификации, по соглашению с деловыми партнерами определяют, что свободное место на поверхности изделия может быть использовано только для одного матричного символа.

б) Добавляют текущее идентификационное обозначение продукции/изделия в отдельном матричном символе.

с) Добавляют текст для визуального представления:

- 1) начинают с текущего идентификационного обозначения продукции/изделия;
- 2) добавляют уникальный серийный номер продукции/изделия;
- 3) добавляют идентификатор предприятия.

Если доступное пространство для размещения маркировки ограничено, деловые партнеры должны определить соглашением, сколько текста для визуального представления можно включить.

д) Добавляют линейный символ штрихового кода в соответствии с соглашением с деловыми партнерами:

- 1) первым указывают текущее идентификационное обозначение продукции/изделия;
- 2) добавляют уникальный серийный номер продукции/изделия;
- 3) добавляют идентификатор предприятия.

Примечание — Если в состав маркировки добавляют линейный символ штрихового кода, то должно добавляться и представление для визуального чтения этого линейного символа штрихового кода.

8.8 Общие требования к постоянной идентификации продукции/изделия

Для обеспечения распознавания машиносчитываемых данных следует использовать определители данных, размещаемые непосредственно перед связанными с ними данными содержания и являющиеся частью машиносчитываемого кода в матричном символе и в линейном символе штрихового кода.

Если данные предназначены для обмена с деловыми партнерами, определители данных должны непосредственно предшествовать связанным данным содержания.

Если кодируемые данные имеют длину поля данных, меньшую максимально допустимой, не допускается использование знаков заполнителей для доведения количества знаков до максимального. В составе кодовых знаков следует использовать только знаки, имеющие фактическое значение.

Получающая данные автоматизированная система должна быть приспособлена к восприятию данных с максимальной длиной поля данных.

Буквы, цифры и знаки пунктуации (специальные знаки) должны соответствовать ИСО/МЭК 646.

При обнаружении несоответствия между данными машиносчитываемого символа и представлением для визуального чтения, следует проверить текст для визуального чтения. Текст для визуального чтения не предназначен для машинного считывания. Чтобы минимизировать риск несоответствий между машиносчитываемыми данными и текстом для визуального чтения, оба вида данных должны быть сформированы из одного источника данных.

В дополнение к основным данным, содержащимся в таблицах 1 и 2, на изделии может размещаться временная идентификационная этикетка или табличка с другой информацией, такой, как логотип или товарный знак организации и текстовые описания изделия в свободной форме.

Размер применяемой этикетки, таблички или матричного символа зависит от наличия свободного места на изделии и технических ограничений на нанесение маркировки.

С учетом технических ограничений, длительность существования маркировки с закодированными данными на этикетке, табличке или в матричном символе должна быть достаточной, чтобы данные оставались пригодными для считывания на протяжении ожидаемого срока службы продукции/изделия.

8.9 Основные требования к символам

8.9.1 Размерные параметры

8.9.1.1 Линейные символы штрихового кода

Для Code 128: размер X должен составлять от 0,200 до 0,510 мм (приблизительно от 8 до 20 mil).

Для Code 39: размер X должен составлять от 0,200 до 0,510 мм (приблизительно от 8 до 20 mil) с минимумом отношения широкого элемента к узкому 2,5:1, предпочтительным отношением широкого элемента к узкому является 3:1.

Для улучшения считываемости увеличивают размер X, площадь выделяемого для маркировки места и/или применяют иные меры, улучшающие качество нанесения символа.

8.9.1.2 Высота линейного символа штрихового кода

Для Code 128 и Code 39 высота штрихов в символе штрихового кода должна быть не менее 3,2 мм (0,125 дюйма).

8.9.1.3 Матричный символ

Размер модуля матричного символа должен быть не менее, чем определено в SAE AS9132.

8.9.1.4 Текст для визуального чтения

Для линейных символов штрихового кода и для матричных символов высота шрифта текста для визуального чтения должна быть не менее 3,2 мм (0,125 дюйма).

У линейных символов штрихового кода текст для визуального чтения должен располагаться непосредственно выше или ниже символа.

У матричных символов текст для визуального чтения должен размещаться рядом или ниже символа, с представлением каждого элемента данных в отдельной строке. См. рисунки 2 b), 3 b) и 4.

8.9.2 Соответствие символа

8.9.2.1 Стойкость

С учетом технических ограничений, стойкость символа и текста для визуального представления должна быть достаточной, чтобы сохранять считываемость на протяжении ожидаемого срока службы продукции.

8.9.2.2 Уровень качества

8.9.2.2.1 Матричный символ

8.9.2.2.1.1 Символы, нанесенные прямым маркированием

ИСО/МЭК 15415 должен быть обновлен для включения новой статьи об определении качества матричного символа, нанесенного прямым маркированием на поверхность продукции/изделия. Когда такая статья будет включена, она будет использоваться для определения оценки качества матричного символа, нанесенного прямым маркированием.

Приложение J содержит подход, который может быть использован для оценки качества матричного символа, нанесенного прямым маркированием на изделие.

8.9.2.2.1.2 Напечатанные символы

При оценке качества символов по ИСО/МЭК 15415, матричные символы должны иметь минимальный полный класс символа 2,5/04/W/45 для нового изделия и 1,5/04/W/45 на протяжении срока службы продукции/изделия, где:

- 2,5 — среднеарифметическое значение класса для пяти сканирований символа, выполненных с поворотом на 72° между сканированиями (соответствует полному классу B);

- 1,5 — среднеарифметическое значение класса для пяти сканирований символа, выполненных с поворотом на 72° между сканированиями (соответствует полному классу C);

- 04 — [апертура 0,100 мм (4 mil)] является ссылочным номером апертуры, соответствующим диапазону размера модуля от 0,125 мм (5 mil) и выше (минимум, разрешенный настоящим стандартом);

- W — указывает, что для измерения использован широкополосный источник света (белый свет), спектральное распределение которого должно соответствовать ожидаемому при считывании символов в эксплуатации;

- 45 — указывает, что угол падения света составляет 45°.

8.9.2.2.2 Линейные символы штрихового кода

При оценке качества символов по ИСО/МЭК 15416, символы Code 39 и Code 128 должны иметь минимальный полный класс символа 2,5/06/660 для нового изделия и 1,5/06/660 для продукции/изделия на протяжении их срока службы, где:

- 2,5 — среднеарифметическое значение класса для 10 сканирований символа (соответствует полному классу B);

- 1,5 — среднеарифметическое значение класса для 10 сканирований символа (соответствует полному классу C);

- 06 — ссылочный номер апертуры [соответствует размеру элемента символа 0,200 мм (8 mil)];

- (660 ± 10) нм — рекомендуемая длина волны светового излучения для оценки качества печати линейного символа штрихового кода (соответствует ожидаемому диапазону длин волн светового излучения при считывании символов в процессе использования).

Примечание — Длина волны 660 нм соответствует основной длине волны светового излучения наиболее применяемых источников света — лазерных диодов и красных светоизлучающих диодов.

**Приложение А
(обязательное)**

Словарь данных: основные элементы данных

В настоящем приложении содержатся определения данных (таблицы А.1—А.9), которые являются основными ТЕИ, призванными обеспечивать систему идентификации продукции/изделия, определенную в настоящем стандарте.

Таблица А.1 — Код CAGE/NCAGE

Наименование: код CAGE/NCAGE
ТЕИ: CAG
Определение: уникальный пятизначный идентификатор для предприятия или отдельной части предприятия
Класс: ац (алфавитно-цифровые знаки) Размер поля значения: Мин. длина: 5 Макс. длина: 5 С учетом регистра: Да
Правила применения <ol style="list-style-type: none"> 1) Алфавитные знаки должны быть прописные. 2) Использовать пятизначные алфавитно-цифровые коды, определенные в справочнике [16] по каталогизации H4/H8: части А и В, коды коммерческих и государственных организаций (CAGE) (только США и Канада) и части С и D, коды снабжения изготовителей NATO (NSCM) (исключая США и Канаду). 3) CAG является ТЕИ для предприятий, присваивающих уникальный серийный номер продукции/изделия (SER) или уникальный номер идентификации компонента (UCN). Владелец кода CAGE/NCAGE присваивает уникальный серийный номер продукции/изделия или уникальный номер идентификации компонента, которые должны быть уникальными в рамках кода CAGE/NCAGE. 4) Уникальный серийный номер продукции/изделия (SER) может быть присвоен только действительным изготовителем продукции/изделия. 5) Уникальный номер идентификации компонента (UCN) должен быть присвоен только организацией, не являющейся действительным изготовителем продукции/изделия.

Таблица А.2 — Текущее идентификационное обозначение продукции/изделия

Наименование: текущее идентификационное обозначение продукции/изделия
ТЕИ: PNR
Определение: обозначение, присвоенное в проектной документации или в технических условиях, стандарте для соответствующего изделия (детали, сборочной единицы, комплекта, комплекса). Используется для идентификации данной текущей конфигурации изделия, которая подвергается изменениям. Текущее идентификационное обозначение продукции/изделия является уникальным в рамках предприятия, присвоившего обозначение
Класс: ац (алфавитно-цифровые знаки) Размер поля значения: Мин. длина: 1 Макс. длина: 15 С учетом регистра: Да

Окончание таблицы А.2

<p>Правила применения</p> <p>1) У всей продукции/изделий одной конфигурации (характеристики формы, монтажа и функции) должно быть одно и то же идентификационное обозначение продукции/изделия.</p> <p>2) Алфавитные знаки должны быть прописными.</p> <p>3) Дефис (-) является единственным специальным знаком, разрешенным в текущем идентификационном обозначении продукции/изделия. Однако дефис (-) не разрешен как первый или последний знак текущего идентификационного обозначения продукции/изделия.</p> <p>4) Текущие идентификационные обозначения продукции/изделия присваиваются уполномоченной организацией. Как правило, это разработчик изделия.</p> <p>5) Для изделия, определенного в межгосударственном/национальном стандарте, обозначение изделия присваивается организацией — разработчиком стандарта.</p>
<p>Примечание</p> <p>Для управления жизненным циклом продукции/изделия база данных по прослеживаемости изделий должна содержать данные об организации, осуществляющей полномочия разработчика продукции/изделия. См. определения данных кодов работы (операций) в В.1 для указания организации-разработчика.</p>

Таблица А.3 — Код D-U-N-S^{®а} D&B

Наименование: код D&B D-U-N-S [®]
TEI: DUN
Определение: последовательность из девяти цифровых знаков, которая составляет уникальное обозначение предприятия, включающего группу структурных подразделений
<p>Класс: ц (цифровой)</p> <p>Размер поля значения:</p> <p>Мин. длина: 9</p> <p>Макс. длина: 9</p> <p>С учетом регистра: Нет</p>
<p>Правила применения</p> <p>1) Содержание данных должно быть представлено девятью цифровыми знаками кода D-U-N-S[®].</p> <p>2) DUN — TEI для предприятия, присвоившего уникальный серийный номер продукции/изделия (SER) или уникальный идентификационный номер компонента (UCN). Владелец кода D-U-N-S[®] присваивает уникальный серийный номер продукции/изделия или уникальный идентификационный номер компонента, который должен быть уникальным в рамках кода D-U-N-S[®].</p> <p>3) Уникальный серийный номер продукции/изделия (SER) должен присваиваться только изготовителем продукции/изделия.</p> <p>4) Уникальный идентификационный номер компонента (UCN) может быть присвоен любой организацией, кроме изготовителя.</p>
<p>Примечания</p> <p>1) Дефис (-) в коде D&B D-U-N-S[®] должен быть опущен, остаются только девять цифровых знаков.</p> <p>2) Присвоение кода D&B D-U-N-S[®] и дополнительные данные по адресу URL http://www.dnb.com/</p>
<p>^а D-U-N-S является фирменным наименованием системы нумерации, предоставляемой Dun и Bradstreet. Эта информация предоставлена для удобства пользователей данного стандарта и не является одобрением ИСО названного продукта.</p>

Таблица А.4 — Идентификатор предприятия GS1

Наименование: идентификатор предприятия GS1
TEI: EUC
Определение: уникальный цифровой идентификатор предприятия или отдельной части структурной единицы предприятия

Окончание таблицы А.4

<p>Класс: ц (цифровой) Размер поля значения: Мин. длина: 6 Макс. длина: 13 С учетом регистра: Нет</p>
<p>Правила применения</p> <p>1) Содержанием данных должен быть идентификатор предприятия, присвоенный GS1¹⁾, содержащий от 6 до 13 цифровых разрядов.</p> <p>2) EUC — TEI для предприятия, присвоившего уникальный серийный номер продукции/изделия (SER) или уникальный идентификационный номер компонента (UCN). Предприятие, которому присвоен идентификатор предприятия в системе GS1, присваивает уникальный серийный номер продукции/изделия или уникальный идентификационный номер компонента, который должен быть уникальным в рамках идентификатора предприятия²⁾.</p> <p>3) Уникальный серийный номер продукции/изделия (SER) должен быть присвоен только действительным изготовителем продукции/изделия.</p> <p>4) Уникальный идентификационный номер компонента (UCN) может присваиваться любой организацией, не являющейся действительным изготовителем.</p>
<p>Примечание</p> <p>За сведениями о присвоении идентификатора предприятия или подробной информацией о структуре данных следует обращаться в офис GS1 в Брюсселе, Бельгия, или в соответствующую национальную организацию GS1³⁾.</p>

Таблица А.5 — Номер партии предприятия

<p>Наименование: номер партии предприятия</p>
<p>TEI: LTN</p>
<p>Определение: присвоенное действительным изготовителем обозначение для единиц изделий одного и того же вида, которые обработаны, произведены или собраны одним изготовителем в одинаковых условиях и которые должны применяться одинаковым способом. Номер партии предприятия, связанный с идентификатором предприятия-изготовителя, составляет постоянный идентификатор для всех изделий, входящих в партию. Номер партии предприятия-изготовителя уникален в рамках идентификатора предприятия</p>
<p>Класс: ац (алфавитно-цифровые знаки) Размер поля значения: Мин. длина: 1 Макс. длина: 15 С учетом регистра: Да</p>
<p>Правила применения</p> <p>1) Алфавитные знаки должны быть прописными.</p> <p>2) Дефис (-) является единственным специальным знаком, разрешенным в номере партии предприятия. Дефис (-) не разрешен как первый или последний знак номера партии.</p>

¹⁾ Сведения об идентификаторах предприятий в системе GS1 предоставляет ГС1 РУС.

²⁾ Информацию о правилах GS1 по присвоению серийных номеров продукции/изделий и уникальных идентификационных номеров компонентов предоставляет ГС1 РУС.

³⁾ Сведения о национальных организациях GS1 приведены на сайте GS1. На территории Российской Федерации действует единственная уполномоченная GS1 национальная организация — Ассоциация автоматической идентификации «ЮНИСКАН/ГС1 РУС» (ГС1 РУС) www.gs1ru.org.

Окончание таблицы А.5

<p>Примечания</p> <p>1) При использовании в составе данных для постоянной идентификации LTN должен использоваться вместо SER.</p> <p>2) Чтобы подразделить партию на части, используют идентификатор части партии (BII).</p> <p>3) Номер партии предприятия используется как основной идентификатор при обычном использовании.</p> <p>4) LTN должен использоваться в рамках схемы идентификации продукции/изделия, определенной в классах соответствия 1 и 2 в разделах 5 и 6, соответственно. Он не должен использоваться в рамках схемы идентификации изделия в запасах, описанной в приложении G.</p>

Таблица А.6 — Уникальный идентификационный номер компонента

Наименование: уникальный идентификационный номер компонента
TEI: UCN
Определение: используется вместо уникального серийного номера продукции/изделия (SER), когда серийный номер присвоен продукции/изделию организацией, не являющейся действительным изготовителем. Уникальный идентификационный номер компонента уникален в рамках идентификатора предприятия, присвоившего обозначение
<p>Класс: ас (алфавитно-цифровые знаки)</p> <p>Размер поля значения:</p> <p>Мин. длина: 1</p> <p>Макс. длина: 15</p> <p>С учетом регистра: Да</p>
<p>Правила применения</p> <p>1) Алфавитные знаки должны быть прописными.</p> <p>2) Дефис (-) является единственным специальным знаком, разрешенным в уникальном идентификационном номере компонента. Дефис (-) не разрешен как первый или последний знак UCN.</p>
<p>Примечание</p> <p>См. определения для кодов CAGE/NCAGE, D&B D-U-N-S или идентификатора предприятия GS1 в части дополнительных данных о применении данного TEI.</p>

Таблица А.7 — Уникальный серийный номер продукции/изделия

Наименование: уникальный серийный номер продукции/изделия
TEI: SER
Определение: уникальное обозначение, присвоенное изготовителем отдельной детали, сборочной единице, комплекту или комплексу. Уникальный серийный номер продукции/изделия, связанный с соответствующим идентификатором предприятия, обеспечивает постоянную идентификацию для данного изделия. Уникальный серийный номер продукции/изделия уникален в рамках предприятия
<p>Класс: ас (алфавитно-цифровые знаки)</p> <p>Размер поля значения:</p> <p>Мин. длина: 1</p> <p>Макс. длина: 15</p> <p>С учетом регистра: Да</p>
<p>Правила применения</p> <p>1) Алфавитные знаки должны быть прописными.</p> <p>2) Дефис (-) является единственным специальным знаком, разрешенным в серийном номере продукции/изделия. Дефис (-) не разрешен как первый или последний знак серийного номера продукции/изделия.</p>
<p>Примечания</p> <p>1) Только изготовитель продукции/изделия должен присваивать SER.</p> <p>2) См. определения для кодов CAGE/NCAGE, D&B D-U-N-S или идентификатора предприятия GS1 в части дополнительных данных о применении данного TEI.</p>

Таблица А.8 — Универсальный серийный номер

Наименование: универсальный серийный номер
TEI: USN
Определение: элемент, который объединяет в одном TEI содержание данных кода идентификатора предприятия CAGE/NCAGE и уникального серийного номера продукции/изделия
Класс: ац (алфавитно-цифровые знаки) Размер поля значения: Мин. длина: 6 Макс. длина: 20 С учетом регистра: Да
Правила применения <ol style="list-style-type: none"> 1) Формат данных — ац₅ац₁₋₁₅. 2) Содержание данных — код CAGE/NCAGE, уникальный серийный номер продукции/изделия. Вместо кода CAGE/NCAGE может использоваться 5-значный идентификатор предприятия, присвоенный агентством выдачи с кодами агентств выдачи (IAC) VFS и KRU. 3) Первые пять знаков являются знаками кода CAGE/NCAGE для изготовителя продукции/изделия. 4) Второй набор знаков с 1-го по 15-й знак является знаками уникального серийного номера продукции/изделия, присвоенного предприятием с кодами CAGE/NCAGE. 5) Между знаками идентификатора предприятия и следующими за ними знаками уникального серийного номера продукции/изделия пробел не используется. 6) Алфавитные знаки должны быть прописными.
Примечания <ol style="list-style-type: none"> 1) Только изготовитель продукции/изделия может присваивать USN. 2) См. сведения о структуре данных в определениях кодов CAGE/NCAGE и уникального серийного номера продукции/изделия.
Использование <ol style="list-style-type: none"> 1) Данный элемент следует использовать, когда недостаток места не позволяет использовать CAG и элементы данных SER отдельно для постоянной идентификации продукции/изделия. 2) Его может также использовать организация для постоянной идентификации больших или малых по размеру изделий.

Таблица А.9 — Универсальный серийный номер прослеживания

Наименование: универсальный серийный номер прослеживания
TEI: UST
Определение: элемент, который включает данные кода идентификатора предприятия CAGE/NCAGE и уникального идентификационного номера компонента, объединенные в одном TEI
Класс: ац (алфавитно-цифровые знаки) Размер поля значения: Мин. длина: 6 Макс. длина: 20 С учетом регистра: Да
Правила применения <ol style="list-style-type: none"> 1) Формат данных — ац₅ац₁₋₁₅. 2) Содержание данных — код CAGE/NCAGE, уникальный идентификационный номер компонента. 3) Первые пять знаков — это знаки кода CAGE/NCAGE предприятия, присвоившего уникальный идентификационный номер компонента. 4) Второй набор знаков с 1-го по 15-й знак — знаки уникального идентификационного номера компонента, присвоенные предприятием с кодом CAGE/NCAGE. 5) Между знаками идентификатора предприятия и следующими за ними знаками уникального идентификационного номера компонента пробел не используется. 6) Алфавитные знаки должны быть прописными.

Окончание таблицы А.9

Примечания

1) UST должен использоваться, когда продукция/изделия находятся в эксплуатации и идентифицируются по прошествии определенного времени или продукция/изделие идентифицируется предприятием, не являющимся изготовителем.

2) См. определения кодов CAGE/NCAGE и уникального идентификационного номера компонента для получения дополнительных сведений о структуре данных.

Использование

Данный элемент следует использовать, когда недостаток места не позволяет использовать элементы данных CAG и UCN отдельно для постоянной идентификации продукции или изделия.

Приложение В
(обязательное)

Словарь данных: дополнительные/другие элементы данных

- Определения данных, содержащиеся в настоящем приложении (таблицы В.1—В.17), применяют:
- для находящихся в эксплуатации изделий, идентифицированных в соответствии с ISO/TS 21849;
 - схемы идентификации ранее выпущенных изделий, находящихся в запасах, в соответствии с приложением G;
 - структуры идентификаторов в соответствии с ИСО/МЭК 15459-1, ИСО/МЭК 15459-3, ИСО/МЭК 15459-4, ИСО/МЭК 15459-6;
 - прослеживаемости продукции/изделия;
 - [7].

Таблица В.1 — Код работы (операции)

Наименование: код работы (операции)	
TEI: АСТ	
Определение: набор кодов выполненных работ (операций), применяемый для их общего описания. Эти коды несут информацию о работах (операциях), выполненных в отношении продукции, изделия или партии изделий, по мере реализации процессов их жизненного цикла	
Класс: ац (алфавитно-цифровые знаки) Размер поля значения: Мин. длина: 5 Макс. длина: 34 С учетом регистра: Нет	
Правила применения 1) Формат данных — а ₃ -ац ₁ ... ац ₃₀ . 2) Содержние данных — код выполненных работ (операций), дефис, описание работ (операций).	
Код действия	Описание действия (за кодом должно быть приведено описание в виде текста, от 1-го до 30-ти алфавитно-цифровых знаков)
BUY-	Куплено у
CDO-	Разработано организацией с текущими полномочиями разработчика
DES-	Разрушено как
EXC-	Заменено на/чем
INP-	Осмотрено, проверено, отрегулировано
INS-	Установлено на/в (транспортное средство или сборочная единица)
MFG-	Произведено кем
MKR-	Маркировано кем
ODO-	Разработано организацией/разработчиком
OTH-	Примечание в свободном формате
OVH-	Как капитально отремонтировано/доработано и новые ограничения, если установлены (календарная дата, часы, циклы и т. д.)
RCD-	Получено от
RMV-	Удалено из (изделие или сборочная единица)
RPR-	Отремонтировано кем
SHP-	Отправлено куда (в пределах или за пределами организации)
SLD-	Продано кому
UPG-	Модернизировано, присвоено новое обозначение изделия (какое)
WHR-	Складировано в

Окончание таблицы В.1

<p>Примечания</p> <p>1) Коды выполненных работ (операций) являются видами значений кода АСТ и являются начальной частью данных содержания.</p> <p>2) Дефис размещается сразу за трехсимвольным кодом действия.</p> <p>3) Между дефисом и началом текста свободного формата пробел отсутствует.</p> <p>4) Описания работ (операций) — текст свободного формата.</p> <p>5) Знаки текста свободного формата должны быть в соответствии с ИСО/МЭК 646.</p>

Таблица В.2 — Организация, выполнившая работы (операции)

Наименование: организация, выполнившая работы (операции)
TEI: ACO
Определение: элемент, используемый в комбинации с соответствующим идентификатором предприятия
<p>Класс: ас (алфавитно-цифровые знаки)</p> <p>Размер поля значения:</p> <p>Мин. длина: 9</p> <p>Макс. длина: 17</p> <p>С учетом регистра: Да</p>
<p>Правила применения</p> <p>1) Формат данных — а₃-ас₅-ас₁₃.</p> <p>2) Содержание данных — идентификатор предприятия, дефис, код предприятия.</p>
<p>Примечания</p> <p>1) Допустимые идентификаторы предприятия — CAG, DUN, EUC.</p> <p>2) Три алфавитных знака идентификатора TEI предприятия, сопровождаемые дефисом (-), должны вводиться как первая часть содержания данных.</p>

Таблица В.3 — Дата выполнения работы (операции)

Наименование: дата выполнения работы (операции)
TEI: ACD
Определение: элемент данных, используемый для записи даты, когда была выполнена работа (операция)
<p>Класс: с (цифровой)</p> <p>Размер поля значения:</p> <p>Мин. длина: 10</p> <p>Макс. длина: 16</p> <p>С учетом регистра: Да</p>
<p>Правила применения</p> <p>1) Формат данных — ГГГГ-ММ-ДД.</p> <p>2) Содержание данных — год, дефис, месяц, дефис, день.</p> <p>3) Если часы и минуты будут необходимы в дополнение к году, месяцу, дню, то должен использоваться 24-часовой диапазон по местному времени. В этом случае:</p> <ul style="list-style-type: none"> - формат данных — ГГГГ-ММ-ДД Тчч:мм; - содержание данных — год, дефис, месяц, дефис, день, 'Т', часы, двоеточие, минуты. <p>4) Алфавитные знаки должны быть прописными.</p>
<p>Примечания</p> <p>Для правила 1) Более полное представление структуры даты и времени суток см. в ИСО 8601-1:2019, 5.4.2.1 «полное представление календарной даты и времени суток, расширенный формат».</p> <p>Для правила 3) Более полное представление структуры даты и времени суток см. в ИСО 8601-1:2019, 5.4.3 «представление иное чем полное, а) календарная дата и местное время, расширенный формат»</p>

Таблица В.4 — Идентификатор части партии

Наименование: идентификатор части партии
TEI: VII
Определение: идентификационный номер, присвоенный определенному количеству единиц продукции/изделий, которые были произведены во время конкретного этапа производства. Идентификатор части партии представляет информацию для прослеживаемости продукции/изделий в составе партии
Класс: ас (алфавитно-цифровые знаки) Размер поля значения: Мин. длина: 1 Макс. длина: 15 С учетом регистра: Да
Правила применения 1) Алфавитные знаки должны быть прописными. 2) Дефис (-) является единственным специальным знаком, разрешенным в идентификаторе части партии. Дефис (-) не допускается в положении первого или последнего знака идентификатора части партии.
Примечания 1) Данный TEI следует использовать только для обозначения частей партии. 2) Идентификацию части партии относят к дополнительным данным. Номер партии является основным обозначением для прослеживаемости партии, идентификатор части партии его дополняет.

Таблица В.5 — Код состояния продукции или изделия

Наименование: код состояния — продукции или изделия
TEI: CND
Определение: элемент, который информирует о состоянии продукции, изделия или партии, изменяющемся по мере развития процессов их жизненного цикла
Класс: а (алфавитный) Размер поля значения: Мин. длина: 3 Макс. длина: 3 С учетом регистра: Да
Правила применения 1) Формат данных — а ₃ . 2) Содержание данных — код состояния. 3) Применяют пять возможных кодов состояния: код значение SRV — изделие (продукция) пригодно(а) к эксплуатации; UNS — изделие (продукция) непригодно(а) к эксплуатации; SCP — изделие (продукция) переведено(а) в брак (отходы); DES — изделие (продукция) физически разрушено(а); UNK — состояние изделия (продукции) неизвестно. 4) Пять перечисленных кодов состояния являются единственными применимыми записями содержания данных для CND. 5) Коды записываются прописными алфавитными знаками.
Примечание После кода состояния данные не указываются.

Таблица В.6 — Дата истечения срока использования

Наименование: дата истечения срока использования
TEI: LIF
Определение: календарная дата, по достижении которой компонент или деталь требуют обслуживания, осмотра или удаления

Окончание таблицы В.6

Класс: ас (алфавитно-цифровые знаки) Размер поля значения: Мин. длина: 10 Макс. длина: 10 С учетом регистра: Нет
Правила применения 1) Формат даты — ГГГГ-ММ-ДД. 2) Содержание данных — год, дефис, месяц, дефис, день.
Примечание Представление структуры даты см. в ИСО 8601-1:2019, 5.4.2.1 «полное представление календарной даты и времени суток, расширенный формат».

Таблица В.7 — Номер партии

Наименование: номер партии
TEI: LOT
Определение: уникальный идентификатор, присвоенный изготовителем группе единиц одного и того же изделия, которые обработаны, произведены или собраны одним изготовителем при однородных условиях и которые предназначены для одинакового использования. Номер партии, связанный с идентификатором предприятия и первоначальным идентификационным обозначением продукции/изделия, представляет постоянную идентификацию данной группы подобных изделий. Номер партии уникален в рамках первоначального идентификационного обозначения продукции/изделия
Класс: ас (алфавитно-цифровые знаки) Размер поля значения: Мин. длина: 1 Макс. длина: 15 С учетом регистра: Да
Правила применения 1) Алфавитные знаки должны быть прописными. 2) Дефис (-) является единственным специальным знаком, разрешенным в номере партии. Дефис (-) не может занимать положение первого или последнего знака в номере партии.
Примечания 1) При использовании в схеме идентификации ранее изготовленных изделий (см. приложение G) LOT используется вместо SEQ. 2) Чтобы подразделить партию на части, используют идентификатор части партии (BII). 3) Номер партии используют как основной идентификатор ввиду широкого применения. 4) LOT не должен использоваться в соединении со схемой идентификации продукции/изделия, определенной в классах соответствия 1 и 2 в разделах 5 и 6, соответственно.

Таблица В.8 — Код изготовителя

Наименование: код изготовителя
TEI: MFR
Определение: элемент, который обозначает изготовителя, государственное учреждение или другую организацию, управляющую проектом и присваивающее обозначение данного изделия
Класс: ас (алфавитно-цифровые знаки) Мин. длина: 5 Макс. длина: 5 С учетом регистра: Да

Окончание таблицы В.8

<p>Правила применения Используют пятизначные алфавитно-цифровые коды, определенные в справочнике [16] по каталогизации H4/H8: части А и В, коды коммерческих и государственных организаций (CAGE) (только США и Канада) и части С и D, коды снабжения изготовителей NATO (NSCM) (исключая США и Канаду). Может быть использован 5-значный алфавитно-цифровой код, присвоенный агентствами выдачи по ИСО/МЭК 15459-2 с кодами агентств выдачи (IAC) VFS (буквы K, L, M, N в первом знаке кода), (IAC) KRU (другие знаки в первом знаке кода). Во всех случаях буква «О» в последнем знаке кода.</p>
<p>Примечания 1) Настоящий стандарт использует MFR для идентификации продукции/изделия разработчиком/изготовителем. По мере создания условий, MFR должен быть замещен на TEI CAG, для предприятий с идентификаторами CAGE/NCAGE. 2) Внимание — при применении [15] в авиационной промышленности, MFR используют для обозначения разработчика и/или изготовителя.</p>

Таблица В.9 — Дата изготовления

Наименование: дата изготовления
TEI: DMF
Определение: дата, в которую соответствующая деталь, сборочная единица в первый раз признаны изготовителем пригодным к эксплуатации изделием. Если заказчик предусматривает свое участие в определении пригодности изделия к эксплуатации, датой изготовления будет дата выпуска заказчиком свидетельства о приемке изделия, поставляемого вместе с изделием
Класс: ас (алфавитно-цифровые знаки) Размер поля значения: Мин. длина: 10 Макс. длина: 10 С учетом регистра: Нет
Правила применения 1) Формат данных — ГГГГ-ММ-ДД. 2) Содержание данных — год, дефис, месяц, дефис, день.
Примечание Представление структуры данных даты см. в ИСО 8601-1:2019, 5.4.2.1 «полное представление календарной даты и времени суток, расширенный формат».

Таблица В.10 — Первоначальное идентификационное обозначение продукции/изделия

Наименование: первоначальное идентификационное обозначение продукции/изделия
TEI: PNO
Определение: обозначение, присвоенное предприятием-разработчиком или в промышленном стандарте для соответствующей детали, сборочной единицы, комплекта или комплекса. Используется для указания первоначальной идентификации изделия, которое подвергается изменению конфигурации. Первоначальное идентификационное обозначение продукции/изделия уникально в рамках предприятия, которое присвоило обозначение
Класс: ас (алфавитно-цифровые знаки) Размер поля значения: Мин. длина: 1 Макс. длина: 15 С учетом регистра: Да

Окончание таблицы В.10

<p>Правила применения</p> <p>1) У всей продукции/изделий одной конфигурации (характеристики формы, монтажа и функции) должно быть одно и то же первоначальное идентификационное обозначение продукции/изделия.</p> <p>2) Алфавитные знаки должны быть прописными.</p> <p>3) Дефис (-) является единственным специальным знаком, разрешенным в первоначальном идентификационном обозначении продукции/изделия. Дефис (-) не должен быть первым или последним знаком первоначального идентификационного обозначения продукции/изделия.</p> <p>4) Первоначальное идентификационное обозначение продукции/изделия присваивает организация, уполномоченная на контроль конструкторской документации. Как правило, это разработчик изделия.</p>
<p>Примечания</p> <p>1) Данный ТЕI следует использовать, когда существует потребность сохранять первоначальное идентификационное обозначение продукции/изделия на протяжении их жизненного цикла.</p> <p>2) Для схемы идентификации выпущенных ранее и хранящихся в запасах продукции/изделий, код используется в соединении с порядковым серийным номером продукции/изделия (SEQ) или номером партии (LOT).</p>

Таблица В.11 — Часть обозначения продукции/изделия с превышением по длине

Наименование: часть обозначения продукции/изделия с превышением по длине
ТЕI: OPN
Определение: элемент, который включает знаки в составе идентификационного обозначения продукции/изделия, следующие за первыми 15-ю знаками
<p>Класс: ац (алфавитно-цифровые знаки)</p> <p>Размер поля значения:</p> <p>Мин. длина: 1</p> <p>Макс. длина: 17</p> <p>С учетом регистра: Да</p>
<p>Правила применения</p> <p>1) Алфавитные знаки должны быть прописными.</p> <p>2) Это поле данных содержит знаки с 16-го по 32-й из состава идентификационного обозначения продукции/изделия, которое превышает по длине 15 знаков.</p>
<p>Примечания</p> <p>1) При необходимости, этот элемент данных используется в соединении с текущим или первоначальным идентификационным обозначением продукции/изделия (PNR или PNO).</p> <p>2) Структура и определение приведены в описании текущего или первоначального идентификационного обозначения продукции/изделия (PNR или PNO).</p> <p>3) Отправляющая и принимающая данные автоматизированная система должна быть способна отделять или объединять текущее или первоначальное идентификационное обозначение продукции/изделия (PNR или PNO) и превышение по длине обозначения изделия (OPN) для кодирования данных, передачи данных и формирования текста для визуального представления данных.</p>

Таблица В.12 — Порядковый серийный номер продукции/изделия

Наименование: Порядковый серийный номер продукции/изделия
ТЕI: SEQ
Определение: обозначение, присвоенное изготовителем для отдельного экземпляра изделия — детали, сборочной единицы, комплекта или комплекса. Порядковый серийный номер продукции/изделия должен быть уникальным в рамках первоначального идентификационного обозначения продукции/изделия
<p>Класс: ац (алфавитно-цифровые знаки)</p> <p>Размер поля значения:</p> <p>Мин. длина: 1</p> <p>Макс. длина: 15</p> <p>С учетом регистра: Да</p>

Окончание таблицы В.12

<p>Правила применения</p> <p>1) Алфавитные знаки должны быть прописными.</p> <p>2) Дефис (-) является единственным специальным знаком, разрешенным в порядковом серийном номере продукции/изделия. Дефис (-) не должен занимать положение первого или последнего знака порядкового серийного номера продукции/изделия.</p>
<p>Примечание</p> <p>Данный ТЕИ следует использовать только в соединении с первоначальным идентификационным обозначением продукции/изделия (PNO).</p>

Т а б л и ц а В.13 — Интервал требуемого обслуживания

Наименование: интервал требуемого обслуживания
ТЕИ: SRI
Определение: продолжительность работы, наработка в циклах или расстоянии, при которых компонент или деталь требуют обслуживания, осмотра или удаления
<p>Класс: ас (алфавитно-цифровые знаки)</p> <p>Размер поля значения:</p> <p>Мин. длина: 4</p> <p>Макс. длина: 10</p> <p>С учетом регистра: Да</p>
<p>Правила применения</p> <p>1) Для годов — должно быть XXXX YEARS, может быть XXXXXXXX YR.</p> <p>2) Для месяцев — должно быть XXX MONTHS, может быть XXXXXXXX MH.</p> <p>3) Для суток — должно быть XXXXX DAYS, может быть XXXXXXXX DY.</p> <p>4) Для часов — должно быть XXXXX HOUR, может быть XXXXXXXX HR.</p> <p>5) Для циклов — должно быть XXXX CYCLE, может быть XXXXXXXX CZ.</p> <p>6) Для километров — должно быть XXXXXXXX KM.</p> <p>7) Для сухопутных миль — должно быть XXXXXXXX MI.</p> <p>8) Для морских миль — должно быть XXXXXXXX NM.</p>
<p>Примечания</p> <p>1) Размерности продолжительности времени, циклов и расстояния должны быть представлены прописными латинскими алфавитными знаками.</p> <p>2) В форме для визуального представления между числом количества и алфавитными знаками единицы измерения должен быть пробел.</p>

Т а б л и ц а В.14 — Код поставщика

Наименование: код поставщика
ТЕИ: SPL
Определение: элемент, который идентифицирует организацию, присвоившую уникальный идентификационный номер компонента (UCN) для находящейся в эксплуатации продукции/изделия, при этом организация не является изготовителем продукции/изделия
<p>Класс: ас (алфавитно-цифровые знаки)</p> <p>Размер поля значения:</p> <p>Мин. длина: 5</p> <p>Макс. длина: 5</p> <p>С учетом регистра: Да</p>
<p>Правила применения</p> <p>Используют для кодов CAGE или NCAGE организации, присваивающей уникальный идентификационный номер компонента (UCN).</p>

Окончание таблицы В.14

<p>Примечания</p> <p>1) Используют при идентификации по прошествии определенного времени находящейся в эксплуатации продукции/изделия.</p> <p>2) См. определение данных структуры данных кода изготовителя [MFR] для CAGE/NCAGE изготовителя.</p> <p>3) Предыдущее издание настоящего стандарта использовало SPL для идентификации владельца продукции/изделий при присвоении постоянной идентификации находящейся в эксплуатации продукции/изделия. Когда позволят деловые условия, SPL должно быть заменено на CAG, DUN или EUC, как будет приемлемо.</p>
--

Таблица В.15 — Уникальный идентификатор изделия

Наименование: уникальный идентификатор изделия
TEI: UID
Определение: элемент, который является обозначением изделия, имеющим глобальную уникальность в среде открытых информационных систем
<p>Класс: аз (алфавитно-цифровые знаки)</p> <p>Размер поля значения:</p> <p>Мин. длина: 7</p> <p>Макс. длина: 46</p> <p>С учетом регистра: Да</p>
<p>Правила применения</p> <p>1) Конструкция 1:</p> <ul style="list-style-type: none"> - формат данных — C₁C₃E₅ ... E₁₃N₁ ... N₁₅; - содержанием данных является код агентства выдачи (C), определенный по ИСО/МЭК 15459-2, за которым следует идентификатор предприятия (E)¹⁾, за ним уникальный в рамках предприятия серийный номер продукции/изделия (N) или уникальный идентификационный номер компонента (N). <p>2) Конструкция 2:</p> <ul style="list-style-type: none"> - формат данных — C₁C₃E₅ ... E₁₃P₁ ... P₁₅S₁ ... S₁₅; - содержанием данных является код агентства выдачи (C), определенный по ИСО/МЭК 15459-2, за ним следует идентификатор предприятия (E), за ним первоначальное идентификационное обозначение продукции/изделия (P), за ним порядковый серийный номер продукции/изделия (S). <p>3) При формировании UID должен быть исключен любой дефис (-) в составе элементов данных, перечисленных в 1) и 2).</p> <p>4) Как только для этого TEI определено содержание данных, оно не должно разделяться на составные части, включенные в состав UID.</p> <p>5) См. ИСО/МЭК 15459-2 в части процедуры получения кода агентства выдачи, присваивающего коды предприятий.</p>
<p>Примечания</p> <p>1) Данный идентификационный номер соответствует требованиям ИСО/МЭК 15459-3, ИСО/МЭК 15459-4 и ИСО/МЭК 15459-6 к уникальной идентификации изделий.</p> <p>2) Состав данных этого элемента предназначен для использования в базах данных. Его не следует использовать как элемент данных на продукции/изделии.</p>

Таблица В.16 — Дата истечения гарантийного срока

Наименование: дата истечения гарантийного срока
TEI: DTW
Определение: календарная дата, в которую заканчивается гарантийный срок для продукции, компонента или изделия

¹⁾ В качестве идентификатора предприятия в системе GS1 используют GLN для юридического лица в соответствии с Общими спецификациями GS1.

Окончание таблицы В.16

Класс: ас (алфавитно-цифровые знаки) Размер поля значения: Мин. длина: 10 Макс. длина: 10 С учетом регистра: Нет
Правила применения 1) Формат данных — ГГГГ-ММ-ДД. 2) Содержание данных — год, дефис, месяц, дефис, день.
Примечание Представление структуры данных даты см. в ИСО 8601-1:2019, 5.4.2.1 «полное представление календарной даты и времени суток, расширенный формат».

Т а б л и ц а В.17 — Истечение гарантии

Наименование: истечение гарантии
TEI: WEX
Определение: продолжительность работы, наработка в циклах или расстоянии, при которых прекращают действие гарантийные обязательства
Класс: с (цифровой) Размер поля значения: Мин. длина: 4 Макс. длина: 10 С учетом регистра: Да
Правила применения 1) Для годов — должно быть XXXX YEARS, может быть XXXXXXXX YR. 2) Для месяцев — должно быть XXX MONTHS, может быть XXXXXXXX MN. 3) Для суток — должно быть XXXXX DAYS, может быть XXXXXXXX DY. 4) Для часов — должно быть XXXXX HOUR, может быть XXXXXXXX HR. 5) Для циклов — должно быть XXXX CYCLE, может быть XXXXXXXX CZ. 6) Для километров — должно быть XXXXXXXX KM. 7) Для сухопутных миль — должно быть XXXXXXXX MI. 8) Для морских миль — должно быть XXXXXXXX NM.
Примечания 1) Размерности продолжительности времени, циклов и расстояния должны быть представлены латинскими прописными алфавитными знаками. 2) В форме для визуального представления между числом количества и алфавитными знаками единицы измерения должен быть пробел.

Приложение С
(рекомендуемое)

Прослеживаемость на протяжении жизненного цикла

Прослеживаемость на протяжении жизненного цикла требуется для максимального улучшения характеристик продукции при оптимальном расходе ресурсов. Это достигается использованием данных реализации жизненного цикла продукции для обеспечения выполнения мероприятий, таких как повышение надежности и ремонтпригодности, а также выявления неаутентичных, в том числе неутвержденных изделий.

Таблица С.1 содержит пример состава данных идентификации и прослеживаемости изделий с использованием ТЕI, перечисленных в приложениях А и В.

Т а б л и ц а С.1 — Пример видов и состава данных идентификации и прослеживаемости продукции/изделия

Идентификатор предприятия (CAG) или (DUN), или (EUC)	Уникальный серийный номер продукции/изделия или номер партии (SER) или (LTN)	Текущее обозначение продукции/изделия (PNR)	Код состояния продукции/изделия (CND)	Дата выполнения работы (ACD)	Организация, выполнявшая работу (ACO)	Код работы (ACT)	Дополнительные элементы ^a	
<p>Элементы данных постоянной идентификации</p>			SRV UNS SCP DES UNK		DUN CAG EUC	BUY-	Куплено у	
<p>Основные элементы данных идентификации</p>						CDO-	Разработано организацией с текущими полномочиями разработчика	
						DES-	Разрушено как	
						EXC-	Заменено на/чем	
						INP-	Что осмотрено, проверено, отрегулировано	
						INS-	Установлено на/в ^b	
						MFG-	Произведено кем	
						MKR-	Маркировано кем	
						ODO-	Разработано организацией разработчиком	
						OTH-	Примечание в свободном формате	
						OVH-	Как капитально отремонтировано/доработано и новые ограничения, если установлены ^c	
						RCD-	Получено от	
						RMV-	Удалено из ^b	
						RPR-	Отремонтировано кем	
						SHP-	Отправлено куда ^d	
						SLD-	Продано кому	

Окончание таблицы С.1

Идентификатор предприятия (CAG) или (DUN), или (EUC)	Уникальный серийный номер продукции/изделия или номер партии (SER) или (LTN)	Текущее обозначение продукции/изделия (PNR)	Код состояния продукции/изделия (CND)	Дата выполнения работы (ACD)	Организация, выполняющая работу (ACO)	Код работы (ACT)		Дополнительные элементы ^a
				UPG-	Модернизировано, присвоено новое обозначение изделия			
				WHR-	Складировано в			

^a Определяется отраслью, деловыми партнерами или предприятием.

^b С указанием транспортного средства или сборного груза.

^c Календарная дата, часы, циклы, др.

^d Внутри или за пределы предприятия.

**Приложение D
(обязательное)**

Соответствие идентификаторов применения (AI) GS1¹⁾

D.1 Назначение

Настоящее приложение описывает подход, позволяющий использовать выбранные идентификаторы применения GS1 (AI) вместо идентификаторов текстовых элементов (TEI), используя схему идентификации продукции/изделия, описанную в настоящем стандарте. Идентификаторы применения GS1 используются только по соглашению с деловыми партнерами (см. 7.3).

Для получения подробной информации относительно структуры и использования идентификаторов применения AI см. «Общие спецификации GS1».

D.2 Серийная идентификация по правилам GS1

Как показано в таблице D.1, AI 8004 (GIAI) является комбинацией префикса предприятия GS1 и ссылочного номера индивидуального актива. После формирования указанный номер не может разделяться на два элемента данных, используемых для формирования серийного идентификационного номера GS1. Для выделения ссылочного номера индивидуального актива необходим программный алгоритм, который будет отделять префикс предприятия²⁾, приведенный в AI 95³⁾, от данных с идентификатором применения GS1 8004⁴⁾.

Т а б л и ц а D.1 — Подход к использованию идентификаторов применения GS1

Основные данные		
Элемент	Идентификатор применения	Действительные значения/размер (знаки)
Идентификатор предприятия^a Префикс предприятия GS1	95	От 6 до 13 знаков, цифровых
Уникальный серийный номер продукции/ изделия^{a, b} Глобальный идентификатор индивидуального актива (GIAI)	8004 ^c	От 1 до 30 знаков, алфавитно-цифровых
Текущий идентификатор продукции/ изделия Глобальный номер предмета торговли (GTIN)	01	14 знаков, цифровых
Дополнительная идентификация продукции ^d	240 ^e	От 1 до 30 знаков, алфавитно-цифровых

¹⁾ В настоящем приложении приведены специфические подходы по использованию идентификаторов применения GS1 вместо идентификаторов TEI применительно только к изделиям авиационной техники и их комплектующим. Указанные принципы не соответствуют требованиям системы GS1 обеспечению глобальной уникальной идентификации для открытых систем и могут рассматриваться только в рамках закрытой системы в заявленной области применения. Для получения полной информации об использовании идентификаторов применения GS1 следует обратиться в ГС1 РУС.

²⁾ Префиксы предприятий GS1 имеют переменную длину, и информацию о префиксах предприятий GS1 предоставляет ГС1 РУС — национальная организация GS1, единственная уполномоченная GS1 на присвоение префиксов предприятий GS1 на территории Российской Федерации.

³⁾ Идентификатор применения GS1 (95) применяется только в рамках закрытых систем. Правила его использования следует согласовать с ГС1 РУС.

⁴⁾ Идентификационный ключ GS1 с идентификатором применения GS1 (8004) — Глобальный идентификатор индивидуальных активов (GIAI) используют для прослеживаемости изделий в закрытых средах. Соответствующую информацию предоставляет ГС1 РУС.

Окончание таблицы D.1

Основные данные		
Элемент	Идентификатор применения	Действительные значения/размер (знаки)
Дополнительные данные		
Элемент прослеживаемости	Определяется деловыми партнерами	f
<p>^a В качестве постоянной идентификации используют комбинацию префикса компании GS1 и глобального идентификатора индивидуального актива (GIAI) или номер партии/части партии, присвоенный в рамках идентификатора предприятия.</p> <p>^b Уникальный серийный номер или номер партии/части продукции/изделия присваивается действительным изготовителем и уникален в рамках префикса предприятия изготовителя.</p> <p>^c Идентификационный номер с идентификатором применения 8004, присвоенный действительным изготовителем, остается с продукцией/изделием на протяжении всего ее жизненного цикла. Он не должен быть изменен или удален с продукции/изделия, даже если собственник продукции/изделия изменится.</p> <p>^d Данный AI следует всегда использовать совместно с AI 01.</p> <p>^e Текущий идентификатор продукции/изделия (номер) присваивается организацией, ответственной за конфигурацию изделия. Ответственной организацией, как правило, является разработчик. Текущее обозначение продукции/изделия — уникальное обозначение, присвоенное одной или более единице продукции, у которых одинаковые характеристики формы, монтажа и функции. Маркировка с данными текущего обозначения продукции/изделия должна наноситься отдельно от постоянной идентификационной маркировки так, чтобы ее можно было обновлять на протяжении жизненного цикла изделия, когда характеристики формы, монтажа или функции изменяются.</p> <p>^f Должна выбираться следующая последовательность предпочтения выбора элементов данных прослеживаемости:</p> <ul style="list-style-type: none"> - первыми должны использоваться строки элементов с идентификаторами применения GS1, как определено в «Общих спецификациях GS1»; - вторыми должны использоваться установленные деловыми партнерами строки элементов с AI серии 90. 		

**Приложение Е
(обязательное)**

Эквиваленты идентификаторов данных (DI) ASC MH10 (установленные в ИСО/МЭК 15418)

Е.1 Назначение

Данное приложение описывает правило, которое позволяет использовать идентификаторы данных (DI) ASC MH10 вместо идентификаторов текстовых элементов (TEI), используя схему идентификации продукции/изделия, описанную в настоящем стандарте (см. таблицу Е.1). DI используются только по соглашению с деловыми партнерами.

Примечание — Эти DI ранее именовались идентификаторами данных FACT.

Дополнительную информацию по структуре DI см. в [13].

Е.2 Идентификаторы данных (DI) ASC MH10 для серийной идентификации изделий

Е.2.1 DI 18S

DI 18S — «код CAGE и серийный номер, уникальный в рамках CAGE». Для выделения серийного номера может быть построен программный алгоритм, который отделит код CAGE от связанного содержания данных 18S.

Е.2.2 DI 25S

DI 25S — «идентификатор стороны в деловой операции, как определено в 18V, за которым следует серийный номер, назначенный поставщиком». Для выделения серийного номера может быть построен программный алгоритм, который отделит IAC и связанный идентификатор предприятия от данных, следующих за 25S.

Таблица Е.1 — Подход к представлению идентификаторов данных

Основные данные		
Элемент данных	Идентификаторы данных	Установленные значения/размер ^е
Идентификатор предприятия^а		
GS1	3V	От 6 до 13 знаков, цифровых
CAGE	17V	5 знаков, алфавитно-цифровых
DUNS	12V	9 знаков, цифровых
Уникальный серийный номер продукции/изделия^{а, b, c}		
Код CAGE и серийный номер, уникальный в рамках CAGE	18S	5 знаков, алфавитно-цифровых, плюс от 1 до 20 знаков, алфавитно-цифровых
Уникальный идентификатор изделия — UII	25S	От 1 до 20 знаков, алфавитно-цифровых
Номер прослеживаемости (партии, части партии, др.)	1T	Свободный формат ^е
Текущее идентификационное обозначение продукции/изделия^д		
Информация об изделии первого уровня (присвоена поставщиком)	30P	Свободный формат ^е
Дополнительные данные		
Элементы данных прослеживаемости	Определяются деловыми партнерами	f

Окончание таблицы Е.1

^a В качестве постоянной идентификации используют комбинацию идентификатора предприятия и уникального в рамках идентификатора предприятия серийного номера продукции/изделия.

^b Уникальный серийный номер продукции/изделия присваивается действительным изготовителем и уникален в рамках идентификатора предприятия-изготовителя.

^c Идентификатор с обозначением 18S присваивается действительным изготовителем и сохраняется за продукцией/изделием на весь жизненный цикл изделия. Он не подлежит изменению даже при смене собственника изделия.

^d Текущее идентификационное обозначение продукции/изделия присваивается организацией, ответственной за конфигурацию изделия. Как правило, это разработчик изделия. Текущее идентификационное обозначение продукции/изделия это уникальное обозначение, присвоенное одной или более подобных единиц, имеющих одинаковые характеристики формы, монтажа и функции. Маркировка текущего идентификационного обозначения продукции/изделия должна быть отделена от постоянной идентификационной маркировки так, чтобы ее можно было обновлять в ходе жизненного цикла при изменениях характеристик формы, монтажа и функций.

^e При определении значений и объема данных, следует принимать во внимание:

- первое, значения, установленные в [13];
- второе, если не определено в [13], значения и объем данных определять по связанным ТЕI;
- третье, значения и объем данных определять соглашением между деловыми партнерами.

^f При выборе элементов данных прослеживаемости использовать идентификаторы данных по [13].

**Приложение F
(справочное)**

Сравнение способов кодирования

F.1 Назначение

ИСО/МЭК 15434 определяет синтаксис, применяемый для многих приложений. Настоящее приложение содержит сравнение методов кодирования данных в матричном символе штрихового кода и синтаксиса сообщения по 7.2 ИСО/МЭК 15434. В общем случае под результатом «кодирования» понимают процесс преобразования с помощью программного обеспечения строки данных сообщения в кодовые слова и элементы символа штрихового кода в соответствии со спецификацией символики или процесс обратного преобразования с помощью декодера элементов и кодовых слов символа штрихового кода в знаки и байты, соответствующие входным данным сообщения.

F.2 Примеры

F.2.1 Постоянные данные идентификации

Ниже следуют постоянные данные идентификации, которые предназначены для кодирования и передачи в виде сообщения.

Идентификатор предприятия (CAGE/NCAGE): 2D671;

Уникальный серийный номер продукции/изделия: ABC333-001

F.2.2 Синтаксис XML сообщений по ИСО 21849

Кодирование в матричном символе: CAG 2D671 G_S SER ABC333-001

Сообщение для передачи указанных данных с применением синтаксиса XML:

<CAG>2D671</CAG><SER>ABC333-001</SER>

Примечание — Три прописных буквы знака TEI используются для представления должным образом сформированного, с известным содержанием обозначения «Наименование элемента» в открывающем и закрывающем теге XML.

F.2.3 Синтаксис по ИСО/МЭК 15434

Для записи сообщения с индикатором формата 12 для TEI строку данных представляют следующим образом.

Представление в матричном символе:

[]>R_S12G_SCAG 2D671G_SSER ABC333-001R_SE_{OT}.

**Приложение G
(обязательное)**

Схема идентификации изделий, находящихся в запасах

G.1 Назначение

Тип схемы, используемой для идентификации продукции/изделия, зависит от используемой для данных изделий схемы представления серийных номеров. Схема, используемая в настоящем стандарте, основана на присвоении серийного номера, уникального в рамках идентификатора предприятия, присвоившего обозначение.

Данное приложение описывает подход, в котором порядковый серийный номер уникален в рамках первоначального идентификационного обозначения продукции/изделия, а первоначальное идентификационное обозначение продукции/изделия уникально в рамках идентификатора предприятия. Миллионы находящихся в эксплуатации изделий идентифицированы с использованием этого подхода и знаков для визуального представления, нанесенных в составе маркировки на идентификационной табличке.

G.2 Схема идентификации изделий, находящихся в запасах

Если группа деловых партнеров или организация намерена использовать порядковый серийный номер совместно с первоначальным идентификационным обозначением изделия как способ постоянной идентификации изделий с использованием технологий автоматической идентификации, то должна применяться схема, приведенная в таблице G.1. Соответствующие ТЕI для использования этой схемы приведены в приложениях А и В.

Т а б л и ц а G.1 — Схема и пример идентификации изделия, находящегося в запасах

Наименование элемента данных	Пример
Идентификатор предприятия	CAG 1C275
Первоначальное идентификационное обозначение продукции/изделия	PNO A765982C567
Порядковый серийный номер продукции/изделия в рамках первоначального идентификационного обозначения продукции/изделия	SEQ XYZ79865

Если деловые партнеры принимают соглашение об использовании для идентификации продукции/изделий номера партии, уникального в рамках первоначального идентификационного обозначения изделия (PNO), то вместо порядкового серийного номера (SEQ) должен быть использован номер партии (LOT). При этом для идентификации продукции не должен использоваться ТЕI для номера партии предприятия (LTN).

Приложение Н (справочное)

Обмен данными

Н.1 Назначение

Организации, осуществляющие считывание данных и обмен данными о продукции/изделиях с применением методов автоматической идентификации, должны быть в состоянии обрабатывать данные о продукции/изделиях, записанные с применением любой из трех используемых семантических систем квалификаторов: идентификаторов применения GS1 (AI) и идентификаторов данных ASC MH10 (DI) по ИСО/МЭК 15418, а также идентификаторов текстовых элементов (TEI) по ИСО 21849. Для преобразования и обмена данными, представленными в этих трех семантических системах, применяют два подхода: первый основан на стандартизации, а второй основан на технической способности к взаимодействию.

Н.2 Подход, основанный на стандартизации

Этот подход использует положения ИСО/МЭК 15434, чтобы обеспечить обмен данными, представленными в трех используемых семантических системах. Он не может использоваться для данных, закодированных в линейных символах штрихового кода.

В потоке данных с помощью декодера выявляют:

а) индикатор соответствия — [четыре знака,]> за которыми следует R_S (значение знака 30)], и следующий за ним

б) заголовок формата, состоящий из идентификатора формата в виде двух цифр в диапазоне от 01 до 99 и оставшейся части заголовка.

Заголовок формата 05G_S указывает на данные, структурированные согласно правилам идентификаторов применения GS1, при этом знак G_S (значение знака 29) используется как разделитель элементов данных; заголовок формата 06G_S указывает на данные, структурированные согласно правилам идентификаторов данных ASC MH10, при этом знак G_S (значение знака 29) используется как разделитель элементов данных; заголовок формата 12G_S указывает на данные, структурированные согласно правилам идентификаторов текстовых элементов TEI, при этом знак G_S (значение знака 29) используется как разделитель элементов данных. Конец последовательности данных для формата обозначается как знак окончания формата R_S и знак завершения сообщения E_{OT}.

Элементы данных в линейном символе штрихового кода должны разделяться в соответствии:

- с идентификатором символики, размещенным перед выходными данными для декодирования;
- с форматом первых знаков от первого до четвертого.

Идентификатор символики]C1 указывает на символ GS1-128, в котором начальным знаком является FNC1 (не передается), содержащий данные применения GS1. Сначала программными средствами проводится поиск первых двух знаков данных в списке AI; если соответствие не найдено, проводится поиск по первым трем знакам; и если соответствие не найдено, проводится поиск по первым четырем знакам. Если соответствие найдено, следующие знаки данных интерпретируются в соответствии с правилами для конкретных AI. Последующие данные (которые могут включать знак FNC1 как разделитель элементов данных) подвергаются анализу тем же методом до конца последовательности данных символа.

Любой другой идентификатор символики, присутствующий в начале сообщения (знак «|», сопровождаемый еще двумя знаками) может интерпретироваться в соответствии с ИСО/МЭК 15424 и/или удаляться. Если следующий знак (или, если никакой идентификатор символики не присутствует, первый знак) заглавный алфавитный и сопровождается цифровыми данными, это — идентификатор данных ASC MH10 и должен интерпретироваться в соответствии с [13]. В противном случае, если следующий знак (или, если никакой идентификатор символики не присутствует, первый знак) заглавный алфавитный и сопровождается еще двумя заглавными алфавитными знаками и пробелом, то он должен восприниматься как TEI. Однако, если нет пробела в четвертом положении, предполагается, что первый алфавитный знак — идентификатор данных ASC MH10 и должен интерпретироваться в соответствии с [13]. Интерпретацию данных, следующих за распознанными TEI или DI проводят в соответствии с их определениями. В противном случае, если в следующих четырех положениях есть одна, две или три цифры, сопровождаемые заглавным алфавитным знаком, то эти два, три или четыре знака — идентификатор данных ASC MH10.

Н.3 Подход на основе технической способности к взаимодействию

На рисунке Н.1 представлен обобщенный процесс распознавания данных с использованием AI, DI и TEI. Настоящий стандарт не определяет конкретный метод, которым этот процесс может быть осуществлен, и позволяет разработчикам программных решений использовать подход, в наибольшей степени соответствующий их требованиям.

Вход
Маркировка
продукции/изделия

Выход
Знаки для визуального
восприятия.
Формат
для электронной передачи
данных

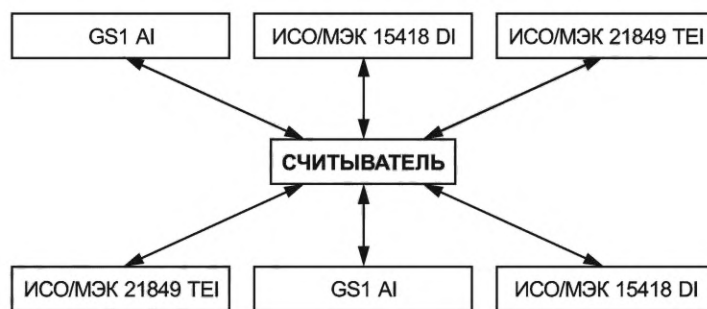


Рисунок Н.1 — Технический подход, обобщенное представление¹⁾

¹⁾ Идентификаторы применения GS1 (AI) и идентификаторы данных ASC MH10 (DI) применяют по ИСО/МЭК 15418.

Приложение I (справочное)

Радиочастотные метки

I.1 Основные положения

Технология радиочастотной идентификации предоставляет возможности, которые позволяют применять для работы новые процессы. Двумя главными преимуществами являются:

- возможность обновления закодированных данных без физического изменения метки или изделия;
- возможность хранения данных в формате сокращенной базы данных.

Однако прикрепление радиочастотной метки к изделию не устраняет потребность в использовании и нанесении оптически считываемых символов Data Matrix и текстовых данных для визуального считывания данных маркировки [см. рисунки 2 b), 3 b) и I.7].

Формат сокращенной базы данных позволяет хранить данные прослеживаемости продукции/изделия в метке в дополнение к данным основной идентификации и данным по конфигурации. Данные прослеживаемости, хранящиеся в метке, позволяют обслуживающему персоналу проводить работы с изделием без наличия связи с уполномоченным внешним источником данных. Должны быть установлены бизнес-процессы, гарантирующие сверку данных, хранящихся в метке, с данными в уполномоченном источнике данных прежде, чем сотрудник будет использовать эти данные для работы с продукцией/изделием.

I.2 Характеристики метки

Для предотвращения неконтролируемого излучения электромагнитных волн во внешнее воздушное и космическое пространство должна применяться технология пассивных радиочастотных меток.

Интерфейсы радиосвязи в воздушном пространстве и протоколы коммуникаций для радиочастотной идентификации определены в ISO/IEC JTC 1/SC 31.

I.3 Содержание данных

Содержание данных должно соответствовать 8.6.

Данные должны быть закодированы в метке с использованием синтаксиса XML.

I.4 Валидация данных

Поскольку данные в метке могут быть изменены, требуются процедуры валидации данных. Данные разделены на статические (постоянные) и динамические (обновляемые) данные. Статические данные должны быть записаны в микросхеме памяти во время или немедленно после завершения производства продукции/изделия. Статические данные не должны изменяться впоследствии. Динамические данные могут быть обновлены во время срока службы продукции/изделия уполномоченным источником данных. Чтобы гарантировать достоверность динамических данных, должны быть установлены бизнес-процессы для определения полномочий по обновлению данных в микросхеме памяти и сроки обновления данных. Контроль электронных данных должен быть установлен на уровне организации или деловыми партнерами, чтобы проверять все изменения, произведенные в динамических данных.

I.5 Статические данные

Статические данные должны быть в закрытой от изменений части памяти микросхемы радиочастотной метки. Статические данные должны быть записаны однажды и не изменяться во время жизненного цикла продукции/изделия.

I.6 Динамические данные

Динамические элементы данных должны быть в части памяти микросхемы радиочастотной метки, которая допускает обновления. Обновление должно проводиться только источником данных, уполномоченным на ведение записей.

I.7 Оптически считываемые данные

Внешняя оболочка метки должна содержать основные данные маркировки изделия класса соответствия 1 в двух матричных символах и в тексте для визуального представления. Визуально читаемые данные необходимы, чтобы произвести идентификацию продукции/изделия, когда никакое оборудование автоматической идентификации для считывания недоступно или произошел сбой работы считывателя/метки.

Кодирование данных в матричном символе должно выполняться в соответствии с синтаксисом ИСО/МЭК 15434. Применяют требования разделов 5 и 8.

Приложение J
(справочное)

Уровень качества матричных символов, нанесенных методом прямого маркирования

Символы и текст, нанесенные точечным иглоударным методом, должны отвечать требованиям, определенным в SAE AS9132 и к допускам, установленным в приложении с наименованием «Примеры требуемых допусков применительно к номинальным размерам ячеек при точечном иглоударном нанесении».

Символы и текст, нанесенные промышленным методом каплеструйной печати, использующим круглые точки для формирования ячеек, должны отвечать требованиям к иглоударному маркированию SAE AS9132, соответствующим этому процессу.

Символы и текст, нанесенные лазерной и электрохимической гравировкой, должны соответствовать требованиям, определенным в SAE AS9132 и должны получить оценку не менее 6 по «Руководству визуальной оценки качества».

Символы и текст, наносимые чернилами с использованием трафарета, формирующего квадратные ячейки, должны отвечать требованиям к лазерному и электрохимическому гравированию SAE AS9132, соответствующим этому процессу.

В [12]¹⁾ и SAE AS9132 приведены положения, направленные на достижение наилучшей считываемости символов, нанесенных методом прямого маркирования.

¹⁾ *Дополнительные положения по контролю качества маркировки при прямом маркировании приведены в ИСО/МЭК 29158.*

Приложение ДА
(справочное)

**Сведения о соответствии ссылочных международных стандартов национальным
и межгосударственным стандартам**

Таблица ДА.1

Обозначение ссылочного международного стандарта	Степень соответствия	Обозначение и наименование соответствующего национального, межгосударственного стандарта
ISO/IEC 646	—	—
ISO 8601-1:2019	—	—
ISO/IEC 15415	IDT	ГОСТ Р ИСО/МЭК 15415—2012 «Информационные технологии. Технологии автоматической идентификации и сбора данных. Спецификация испытаний символов штрихового кода для оценки качества печати. Двумерные символы»
ISO/IEC 15416	IDT	ГОСТ ISO/IEC 15416—2019 «Информационные технологии. Технологии автоматической идентификации и сбора данных. Спецификация испытаний символов штрихового кода для оценки качества печати. Линейные символы»
ISO/IEC 15417	IDT	ГОСТ ISO/IEC 15417—2013 «Информационные технологии. Технологии автоматической идентификации и сбора данных. Спецификация символики штрихового кода Code 128»
ISO/IEC 15418	MOD	ГОСТ 34822—2022 (ISO/IEC 15418:2016) «Информационные технологии. Технологии автоматической идентификации и сбора данных. Идентификаторы применения GS1 и идентификаторы данных ASC MH10 и их ведение»
ISO/IEC 15434	MOD	ГОСТ 34731—2021 (ISO/IEC 15434:2019) «Информационные технологии. Технологии автоматической идентификации и сбора данных. Синтаксис носителей данных высокой емкости для автоматического сбора данных»
ISO/IEC 15459-2	IDT	ГОСТ ISO/IEC 15459-2—2016 «Информационные технологии. Технологии автоматической идентификации и сбора данных. Идентификация уникальная. Часть 2. Порядок регистрации»
ISO/IEC 15459-3	IDT	ГОСТ ISO/IEC 15459-3—2016 «Информационные технологии. Технологии автоматической идентификации и сбора данных. Идентификация уникальная. Часть 3. Общие правила»
ISO/IEC 15459-4	IDT	ГОСТ ISO/IEC 15459-4—2016 «Информационные технологии. Технологии автоматической идентификации и сбора данных. Идентификация уникальная. Часть 4. Штучные изделия и упакованные единицы продукции»
ISO/IEC 15459-6	IDT	ГОСТ ISO/IEC 15459-6—2016 «Информационные технологии. Технологии автоматической идентификации и сбора данных. Идентификация уникальная. Часть 6. Группы»
ISO/IEC 16022	IDT	ГОСТ Р ИСО/МЭК 16022—2008 «Автоматическая идентификация. Кодирование штриховое. Спецификация символики Data Matrix»

Окончание таблицы ДА.1

Обозначение ссылочного международного стандарта	Степень соответствия	Обозначение и наименование соответствующего национального, межгосударственного стандарта
ISO/IEC 16388	IDT	ГОСТ ISO/IEC 16388—2017 «Информационные технологии. Технологии автоматической идентификации и сбора данных. Спецификация символики штрихового кода Code 39»
ISO/IEC 18004	IDT	ГОСТ Р ИСО/МЭК 18004—2015 «Информационные технологии. Технологии автоматической идентификации и сбора данных. Спецификация символики штрихового кода QR Code»
ISO/IEC 19762	MOD	ГОСТ 30721—2020 (ISO/IEC 19762:2016) «Информационные технологии. Технологии автоматической идентификации и сбора данных (АИСД). Гармонизированный словарь»
SAE AS9132(EN9132) (SJAC9132)	IDT	ГОСТ Р 57302—2016 «Информационные технологии. Технологии автоматической идентификации и сбора данных. Прямое маркирование изделий. Требования к качеству символов Data Matrix, полученных интрузивным маркированием»
<p>Соответствующий национальный стандарт отсутствует. До его принятия рекомендуется использовать перевод на русский язык данного международного стандарта.</p> <p>Примечание — В настоящей таблице использованы следующие условные обозначения степени соответствия стандартов:</p> <ul style="list-style-type: none"> - IDT — идентичные стандарты; - MOD — модифицированные стандарты. 		

Библиография

- | | | |
|------|--|---|
| [1] | ISO 31 (all parts) | Quantities and units (Количества и единицы) |
| [2] | ISO 690 | Documentation — Bibliographic references — Content, form and structure (Документация. Библиографические ссылки. Содержание, форма и структура) |
| [3] | ISO 1000 | SI units and recommendations for the use of their multiples and of certain other units (Единицы СИ и рекомендации по использованию их кратных и некоторых других единиц) |
| [4] | ISO/IEC 2382-4 | Information technology — Vocabulary — Part 4: Organization of data (Информационные технологии. Словарь. Часть 4. Организация данных) |
| [5] | ISO 3166-1 | Codes for the representation of names of countries and their subdivisions — Part 1: country codes (Коды для обозначения названий стран и их составных частей. Часть 1. Коды стран) |
| [6] | ISO 10241 | International terminology standards — Preparation and layout (Международные терминологические стандарты. Подготовка и структура) |
| [7] | ISO 10303-239 | Industrial automation systems and integration — Product data representation and exchange — Part 239: Application protocol: Product life cycle support (Системы промышленной автоматизации и интеграция. Представление данных о продукции и обмен данными. Часть 239. Протокол приложения: поддержка жизненного цикла продукции) |
| [8] | ISO/IEC 15424 | Information technology — Automatic identification and data capture techniques — Data Carrier Identifiers (including Symbology Identifiers) [Информационные технологии. Методы автоматической идентификации и сбора данных. Идентификаторы носителя данных (включая идентификаторы символики)] |
| [9] | ISO/IEC 15961-1 | Information technology — Radio frequency identification (RFID) for item management: Data protocol — Part 1: Application interface [Информационные технологии. Радиочастотная идентификация (RFID) для управления объектами. Протокол данных. Часть 1. Интерфейс приложения] |
| [10] | ISO/IEC 15962 | Information technology — Radio frequency identification (RFID) for item management — Data protocol: data encoding rules and logical memory functions [Информационные технологии. Радиочастотная идентификация (RFID) для управления объектами. Протокол данных: правила кодирования данных и функции логической памяти] |
| [11] | ISO/IEC 18000 (all parts) | Information technology — Radio frequency identification for item management (Информационные технологии. Радиочастотная идентификация для управления предметами) |
| [12] | ISO/IEC TR 24720 | Information technology — Automatic identification and data capture techniques — Guidelines for Direct Part Marking (DPM) [Информационные технологии. Методы автоматической идентификации и сбора данных. Рекомендации по прямому маркированию изделий (DPM)] |
| [13] | ANS MH10.8.2 | Data Identifier and Application Identifier Standard (Стандарт на идентификаторы данных и идентификаторы применения) |
| [14] | IEC 60027 (all parts) | Letter symbols to be used in electrical technology (Буквенные символы для использования в электротехнике) |
| [15] | Спец ATA Спец 2000 | E-Business Specification for Materials Management (Спецификация на управление материальными средствами в электронном бизнесе) |
| [16] | Defense Logistics Agency Cataloging Handbook | (Справочник по каталогизации Агентства оборонной логистики) |

УДК [004.056+005]:62:006.354

ОКС 35.040

Ключевые слова: защита от фальсификаций и контрафакта, авиационная, космическая техника, идентификация, прослеживаемость продукции

Редактор *Е.В. Якубова*
Технический редактор *В.Н. Прусакова*
Корректор *С.В. Смирнова*
Компьютерная верстка *М.В. Малеевой*

Сдано в набор 21.11.2022. Подписано в печать 06.12.2022. Формат 60×84½. Гарнитура Ариал.
Усл. печ. л. 6,51. Уч.-изд. л. 5,86.

Подготовлено на основе электронной версии, предоставленной разработчиком стандарта

Создано в единичном исполнении в ФГБУ «Институт стандартизации»
для комплектования Федерального информационного фонда стандартов,
117418 Москва, Нахимовский пр-т, д. 31, к. 2.
www.gostinfo.ru info@gostinfo.ru

